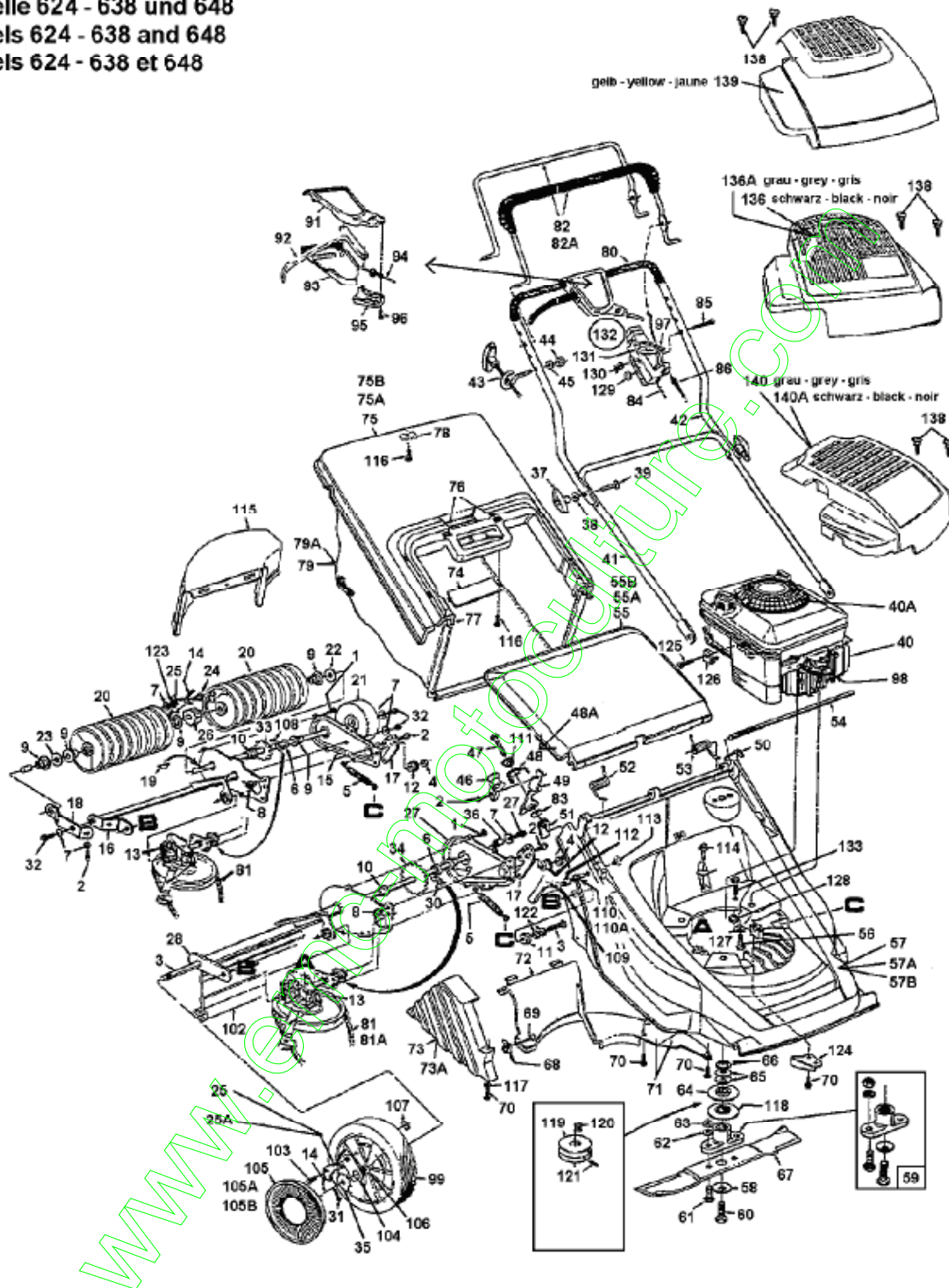


Machine de base

Modelle 624 - 638 und 648
 Models 624 - 638 and 648
 Models 624 - 638 et 648



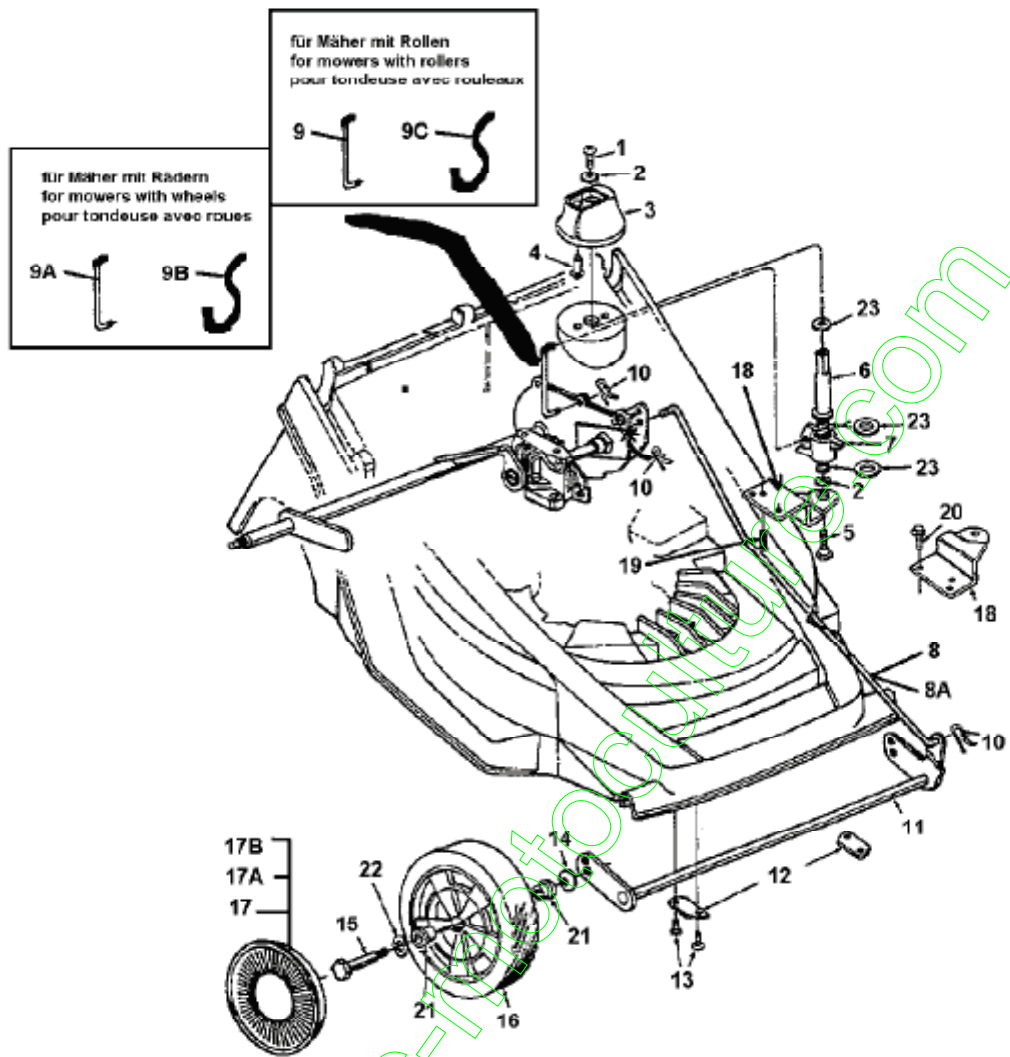
Position	Numéro de pièce	Quantité	Designation	DIN	Additional
1	710-0352		VIS HEXAGONALE	FINISH:701-01002	
2	710-0599		VIS à SIX PANS CREUX	FINISH:MTD SPEC-701-01002	
3	710-1006		VIS	710-1006 / 910-1006	
4	712-0296		ECROU	FINISH:701-01000	

5	732-0478		RESSORT 6.12 LG	732-0478 / 932-0478	
6	736-0160		RONDELLE 536 IDX.930ODX.050	FINISH:MTD SPEC-100015	
7	736-0270		RONDELLE GROWER	FINISH:MTD SPEC 701-01001	
8	738-0561		ÛCROU ĩ ŪPAULE 1/4-20"	738-0561	
9	741-0324		PALIER	741-0324	
10	741-0522		SUPPORT DE BRIDE .506"	741-0522	
11	750-0812		ENTRETOISE	750-0812	
12	750-0813		SUPPORT DUILLE	750-0813	
13	717-1029		TRANSMISSION	717-1029	
14	10622B		RESSORT EN NYLON	10622B	
15	17530		PROTECTION CHAINE	17530	seulement pour modèle 636 - 638
16	17532		AXE COMPLET	17532	seulement pour modèle 636 - 638
17	17538		LEVIER	17538	
18	17539		FIXATION POUR SOUFFLERIE	17539	seulement pour modèle 636 - 638
19	714-0131		RESSORT	714-0131	seulement pour modèle 636 - 638
20	731-1117		ROULEAU	731-1117	
21	731-1118		ROUE	731-1118	seulement pour modèle 636 - 638
22	736-0272		RONDELLE .510x1.00X.060	FINISH:MTD-SPEC 101616	seulement pour modèle 636 - 638
23	736-0326		RONDELLE .510 X 1.0.125	FINISH:MTD STD 701-01000	seulement pour modèle 636 - 638
24	738-0137		AXE	738-0137	seulement pour modèle 636 - 638
25	748-0188B		CLIQUET D'ARR=T GAUCHE	748-0188B (RECHTS=748-0381)	
25A	748-0381		CLIQUET D'ARR=T DROIT	748-0381 (LINKS 748-0188B)	
26	748-0330		PIGNON	748-0330	seulement pour modèle 636 - 638
27	17053A		PROTECTION CHAÎNE	17053A-0637	seulement pour modèle 624 - 628 + 648
28	17517		SUPPORT AXE ROUE ARRIERE	17517	seulement pour modèle 624 - 628 + 648
29	710-0751		VIS HEX.: 1/4-20:.620:GR5:STD	FINISH:701-01000	seulement pour modèle 624 - 628 + 648
30	713-0353		CHAINE	713-0353	seulement pour modèle 624 - 628 + 648
31	714-0115		GOUPILLE FENDUE 1/8 x 1.0	FINISH:MTD SPEC-100015	seulement pour modèle 624 - 628 + 648
32	710-0642		VIS1/4-20:0.750	MTD SPEC-701-01002 910-0642	seulement pour modèle 636 - 638
33	738-0809		AXE AVEC ROUE D'ENTRAÎNEMENT	738-0809.13 ZÁHNE 450MM LANG	seulement pour modèle 636 - 638
34	738-0797		AXE	738-0797	seulement pour modèle 624 - 628 + 648
35	748-0318		PIGNON	748-0318	seulement pour modèle 624 - 628 + 648
36	750-0664		ENTRETOISE	750-0664	seulement pour modèle 624 - 628 + 648
37	720-0241		ÛCROU PAPILLON	720-0241/920-0241	
38	736-0451		RONDELLE BOMBÛE	FINISH:MTD SPEC-100015	
39	710-1152		VIS 5/16-18	FINISH:VERZINKT SIEHE ZG.	
40	751B224437		PROTECTION D'ÛCHAPPEMENT	751B224437	
40A	751B224511		PROTECTION DOIGTS	751B224511	
41	749-0823		VOLANT INFERIEUR	749-0823-0637	
42	749-0824		GUIDANCE - HAUT	749-0824-0637 SCHWARZ	
43	710-1205		GUIDE CORDE DE LANCEUR	FINISH:GELBVERZINKT	
44	712-0267		ÛCROU HEXAGONAL	FINISH:MTD STD 701-01000	
45	736-0119		RONDELLE GROWER	FINISH:MTD STD 701-01001	
46	719-0279		GUIDE	719-0279	
47	710-0874		VIS	710-0874	
48	732-0646		RESSORT DR.	732-0646	
48A	732-0647		RESSORT GA.	732-0647	
49	17748A		SUPPORT DR.	17748A	
50	17749		SUPPORT GA.	17749	
51	726-0211		ÛCROU EN TÛLE 5/16-18	726-0211	
52	732-0654		RESSORT	732-0654	
53	732-0653		RESSORT	732-0653	
54	747-0773		TIGE	747-0773	
55	731-1106		CLAPET 18"	GRAU	
55A	731-1105		CLAPET ARRIERE 18"	SCHWARZ	
55B	731-1548		CLAPET 18"	DUNKEL BLAU	
56	710-1008		VIS	FINISH:MTD STD 701-01002	
57	731-1101		PLATEAU DE COUPE 18" GRIS	731-1101	
57A	731-1103		CHASSIS TONDEUSE 18"XENO"	XENOY 5220 ROT-MTD/RAL 3002	
57B	731-1547		CHASSIS TONDEUSE 18"XENO"	DUNKEL BLAU	

	736-0452		RONDELLE	FINISH:701-01001	
59	753-0484		KIT SUPPORT DE LAME H=29mm	753-0484	
60	710-1044		VIS $\bar{\jmath}$ SIX PANS CREUX	FINISH:SIEHE ZG	
61	710-1055		VIS	910-1055	
62	736-0169		BAGUE ŪLASTIQUE	FINISH:MTD SPEC-100016	
63	712-0241		ŪCROU HEX.: 3/8-24:GR5	FINISH:MTD STD 701-01000	
64	756-0962		POULIE SUPERIEURE	756-0962	
65	736-0513		RONDELLE GROWER	FINISH:701-01001	
66	748-0358		ENTRETOISE	FINISH:ŪL IMPRĀGNIERT	
67	742-0618		LAME TONDEUSE COUPE 46 CM	742-0618/942-0618	
68	712-0400		ŪCROU	FINISH:MTD SPEC-100015	
69	710-0351		VIS	MTD SPEC-100016	
70	710-0969		VIS:#12-16:1.000:TRUSPHI	MTD SPEC-100016	
71	17740		COUVERTURE CHASSIS	17740-0637	
72	731-1109		DEFLECTEUR	731-1109/931-1109	
73	731-1110		GARDE-BOUE DROIT	731-1110-637	seulement pour modēle 636 - 638
73A	731-1111		GARDE-BOUE GAUCHE	731-1111	seulement pour modēle 636 - 638
74	731-1113		PLAQUE	731-1113	
75	731-1108		COUVERCLE 18" GRIS	731-1108	
75A	731-1107		COUVERCLE 18" NOIR		
75B	731-1549		COUVERCLE HARDTOP 18" BLEU	731-1843	
76	720-0272		PLAQUE MAGNETIQUE	720-0272	
77	747-0538		CADRE	747-0538	
78	17801		PLAQUE	17801-0637	
79	764-0273		BAC / HERBES	764-0273	noir
79A	764-0467		TOILE BAC DE RAMASSAGE BLANC		blanc
80	720-0225		PROTECTION	720-0225	
81	754-0327		COURROIE TONDEUSE COUPE 46CM	754-0327/954-0327	
81A	754-0436		COURROIE TONDEUSE COUPE 46CM	754-0436/954-0436	seulement pour model 648
82	747-0824		ŪTRIER DE FREIN	747-0824-0637	
82A	647-0004		ETRIER DE FREIN, DELUXE	647-0004	
83	736-0242		RONDELLE CONIQUE.340X.872X.060	FINISH:MTD STD 701-01001	
84	746-0841		CABLE GAZ " 60	746-0841	
85	710-0605		VIS:1/4-20:1.825:OVALCSK	FINISH:701-01000	
86	746-0557		CŕBLE FREIN 47,0 " LG	746-0557	
91	731-1057		1/2 BOITIER SUPERIEUR	SINGLE LEVER CTL	
92	731-0620		LEVIER	731-0620	
93	731-1058		1/2 BOITIER INFERIEUR	SINGLE LEVER CTL	
94	746-0713		CABLE EMBRAYAGE 52.5"	746-0713	
95	731-1059		COUVERCLE DE BOITIER	731-1059	
96	710-0841		VIS PARKER	#10-16:0.750:CSKPHI	
97	746-0876		LEVIER GAZ	746-0876	
98	735-0639		ANTIPARASITE B,S	B&S-Nr. 066538	
99	734-1510B		ROUE ARRIERE	734-1510B	seulement pour modēle 624 - 628 + 648
102	731-1486		BAVETTE	731-1486 NA aus 731-1488	seulement pour modēle 624 - 628 + 648
24	738-0137		AXE	738-0137	seulement pour modēle 636 - 638
104	16855		SEMELLE D'APPUI	16855	seulement pour modēle 624 - 628 + 648
105	731-0981A		ENJOLIVEUR	GRAU	5- 1/2" diamētre, grise, seulement pour models 626-628+648
105A	720-0249		ENJOLIVEUR	720-0249 D=90MM	3- 1/2" Diamētre, grise, seulement pour models 624-628+648
105B	731-1426		ENJOLIVEUR	731-1426	5- 1/2" diamētre, jaune, seulement pour models 624-628+648
106	741-0486B		SUPPORT DE BRIDE	741-0486B	seulement pour modēle 624 - 628 + 648
107	712-0414		ŪCROU 1/4-20	FINISH:PLAIN	seulement pour modēle 624 - 628 + 648
108	713-0256		VOIR 713-0144		seulement pour modēle 636 - 638
109	710-1131		VIS	FINISH:701-01000	
110	750-0816		ENTRETOISE	750-0816	
110A	750-0817		ENTRETOISE GAUCHE	750-0817	

111	738-0839		DOUILLE / PALIER	738-0839	
112	750-0503		ENTRETOISE 395X503X562"	950-0503	
113	712-0399		ECROU	712-0399	
114	710-0947		VIS	710-0947	
115	731-1112		DEFLECTEUR	(SIDE DISCHARGE CHUTE)	
116	710-1220		VIS	FINISH:701-01002	
117	736-3034		RONDELLE	Finish:701-01000	
118	756-0961		POULIE INFERIEURE	756-0961	
119	756-0554		POULIE	756-0554	seulement pour modèles 624
120	714-0122		CLAVETTE 3/16X3/16X.75"	714-0122 / 914-0122	seulement pour modèles 624
121	710-0497		CHEVILLE FILETÉE	FINISH: SCHWARZ PHOSPHATE & OIL	seulement pour modèles 624
62	736-0169		BAGUE ÉLASTIQUE	FINISH: MTD SPEC-100016	
123	736-0329		RONDELLE GROWER	FINISH:701-01001 24.8195.16	
124	17513		GUIDAGE COURROIE	17513	
125	710-1237		VIS HEX.:T:#10-32:0.625:	FINISH: MTD STD 701-01002	
126	751B213146		SERRE-CÂBLE DE FIXATION	FINISH: VERZINKT	
127	736-0105		RONDELLE CONIQUE	FINISH: MTD SPEC-100016	
128	712-3027		ÛCROU HEXAGONALE 1/4-20:GRF	FINISH: MTD STD 701-01000	
129	736-0501		RONDELLE	FINISH:701-01001	
130	712-0291		ÛCROU EX AF-43013	FINISH:701-01000	
131	646-0875		CARTER COMMANDE 1 GAZ	646-0875	
132	811-0185		MANETTE GAZ TONDEUSE	811-0185	incl. Ref. 85,97,129-131
133	710-0578		VIS	FINISH:701-01000	
134	736-0514		RONDELLE	FINISH: MTD STD 701-01000	
136	731-1396		CAPOT	731-1396	
136A	731-1397A		COUVERTURE MOTEUR GRIS	(731-1396A)	
138	710-1256		VIS	FINISH:701-01002	
139	751B281451		CAPOT GRIS	751B281451	
140	731-1402A		COUVERTURE MOTEUR JAUNE	731-1402A/931-1402A	
140A	751B281440		CAPOT NOIR	751B281440	fsg

Roues avant, Réglage hauteur de coupe



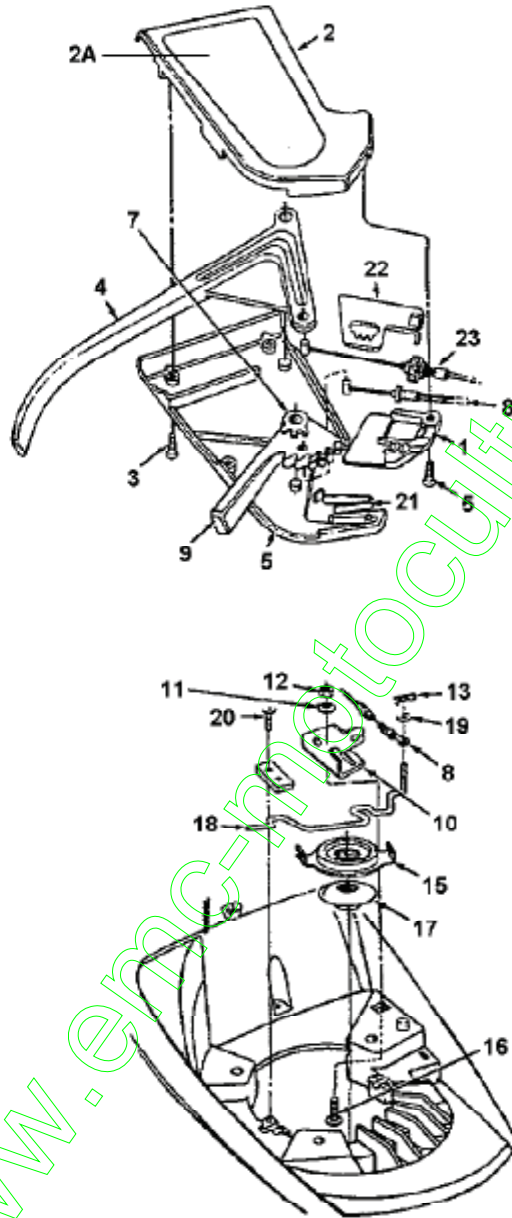
A1996-5243-01

feg

Position	Numéro de pièce	Quantité	Designation	DIN	Additional
1	710-0255		VIS	710-0255	
2	736-0329		RONDELLE GROWER	FINISH:701-01001 24.8195.16	

3	720-0236		BOUTON DE REGLAGE	720-0236	
4	732-0675		GOUJON / T#TE EN SPHERE	732-0675	
5	738-0137		AXE	738-0137	
6	738-0811		TENDEUR GUIDE HAUTEUR	738-0811	
7	731-1128		GUIDE FUSEAU	731-1128	
8	747-0590		TIGE	747-0590	seulement pour modèle 636 - 638
8A	747-0589		TIGE	747-0589	seulement pour modèle 624 - 628 + 648
9	747-0803		TIGES DE LEVAGE	(EUROMOWER W/ROLLER)	
9A	747-0802		ETRIER	(EUROMOWER W/WHEELS)	
9B	732-0896		ÛTRIER	600er W/WHEELS	
9C	732-0897		ÛTRIER	600er W/ROLLER	
10	714-0507		GOUPILLE FENDUE 3/32 X .750	FINISH:MTD SPEC-100015	
11	17521		AXE &&&	17521	
12	17800		PLAQUE	17800-Z	
13	710-0969		VIS:#12-16:1.000:TRUSPHI	MTD SPEC-100016	
14	736-0105		RONDELLE CONIQUE	FINISH:MTD SPEC-100016	
15	738-0102		VIS	.498X1.445:3/8-16	
16	734-1670		ROUE COMPL	734-1670	
17	731-0981A		ENJOLIVEUR	GRAU	5-1/2" diamètre, grise
17A	720-0249		ENJOLIVEUR	720-0249 D=90MM	3-1/2" diamètre, gris
17B	731-1426		ENJOLIVEUR	731-1426	5-1/2" diamètre, jaune
13	710-0969		VIS:#12-16:1.000:TRUSPHI	MTD SPEC-100016	
18	17802		SUPPORT	17802-0637	
20	710-0603		VIS HEX.:5/16-12:0.500 HXINDWS	FINISH:701-01002 910-0603	
21	741-0484		ROULEMENT INTERIEUR 1/2"	741-0484 / 941-0484	
22	736-0232		RONDELLE	FINISH:701-01001	
23	736-0326		RONDELLE .510 X 1.0.125	FINISH:MTD STD 701-01000	

Controle de vitesse



fsg

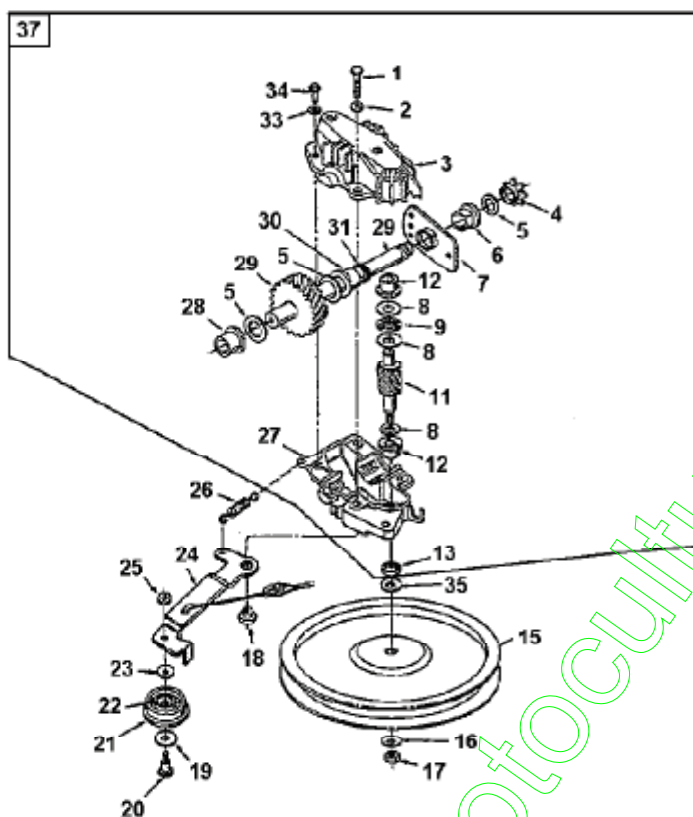
A1996-5248-01

Position	Numéro de pièce	Quantité	Designation	DIN	Additional
1	731-0906		COUVERCLE	731-0906	
2	731-0904		COUVERCLE	731-0904	

2A	777-3248		AUTOCOLLANT	IDENT MIT 777I20374	
3	731-0905		COUVERCLE	731-0905	
4	731-0620		LEVIER	731-0620	
5	710-0841		VIS PARKER	#10-16:0.750:CSKPHI	
7	713-0397		SUPPORT	713-0397	
8	746-0708		CABLE BOWDEN	746-0708	
9	731-0924		LEVIER 6 VITESSE	731-0924	
10	782-7553		SUPPORT PART	782-7553	
11	736-0270		RONDELLE GROWER	FINISH:MTD SPEC 701-01001	
12	712-0291		ÜCROU EX AF-43013	FINISH:701-01000	
13	714-0507		GOUPILLE FENDUE 3/32 X .750	FINISH:MTD SPEC-100015	
14	747-0725		LEVIER	747-0725	
15	656-0611		POULIE	656-0611/956-0611	
16	710-0167		VIS 1/4-20x.50" GR 1	FINISH:701-01000	
17	736-0526		RONDELLE	FINISH:MTD STD 701-01001	
18	782-7552		DISQUE	782-7552	
19	736-0278		RONDELLE	FINISH:701-01001	
20	710-1220		VIS	FINISH:701-01002	
21	732-0627		RESSORT	732-0627	
22	16864		PLAQUE DE RÉGLAGE	16864	
23	746-0713		CABLE EMBRAYAGE 52,5"	746-0713	
24	750-0968		ENTRETOISE	750-0968	fsg

www.emc-motoculture.com

Boîte de vitesse



fsg

A1996-5237-01

Position	Numéro de pièce	Quantité	Designation	DIN	Additional
1	710-1062		VIS HEX.:1/4-20X1.25"	710-1062	
2	726-0329		ATTACHE CABLE	726-0329	

3	717-0418A		MOITIÛ SUPÛRIEURE DE CARTER	717-0418A	
4	713-0400		PIGNON 7 DENTS	713-0400	
5	736-0336		RONDELLE 5/8X1.00X.030	ZINC SIEHE ZG.	
6	741-0413		PALIER DE BRIDE	941-0413	
7	16500A		PLAQUE DE PALIER	16500A-0637	
8	736-0314		RONDELLE	FINISH:MTD STD 701-01001	
9	741-0479		PALIER DE BUTÛE.:375 X .812	741-0479	
11	717-1216		ARBRE AVEC PIGNON	717-1216/917-1216	
12	748-0208A		PALIER DE BRIDE	748-0208A	
13	721-0212		JOINT HUILE	721-0212	
15	756-0330A		DISQUE D'ENTRAJNEMENT	756-0330A	
16	736-0270		RONDELLE GROWER	FINISH:MTD SPEC 701-01001	
17	712-0351		ECROU	712-0351 / 912-0351	
18	738-0440		DOUILLE j EMBASE	738-0440	
20	738-0826		VIS j ÛPAULE:1/4-28 X .375	738-0826	
21	656-0008		POULIE AVEC ROULEMENT	656-0008/956-0008	incl. Ref. 22
22	741-0556		ROULEM. j AIGUIL. POULIE 756-0	941-0556	
16	736-0270		RONDELLE GROWER	FINISH:MTD SPEC 701-01001	
24	782-7570		SUPPORT	782-7570	
25	712-0138		ÛCROU HEX. 1/4-28"	712-0138	
26	732-0357A		RESSORT DE TRACT...330Dx1.12LG	FINISH:PHOS & OIL 932-0357A	
27	717-0419B		CARTER MOITIÛ INFÛRIEURE	717-0419B	
28	741-0415		PALIER DE BRIDE	741-0415 / 941-0415	
29	717-1028		AXE	717-1028	
30	741-0414		PALIER DE BRIDE	741-0414	
31	721-0213		JOINT SPI .625x.812x.094	721-0213	
33	736-0722		RONDELLE GROWER NO. 10	736-0722	
34	710-0651		VIS	710-0651	
35	736-0410		RONDELLE	FINISH:SIEHE ZG: 936-0410	
36	782-7569		GUIDAGE COURROIE TRAPÛZOSDALE	782-7569	
37	717-1029		TRANSMISSION	717-1029	fsg