

**SANBORI GARDEN**

- Ⓚ INSTRUCTION MANUAL
- Ⓜ MANUALE ISTRUZIONI
- Ⓛ BEDIENUNGSSANLEITUNGEN
- Ⓧ MODE D'EMPLOI
- Ⓝ BEDIENINGSHANDLEIDING
- ⓔ MANUAL DE INSTRUCCIONES
- Ⓟ MANUAL DE INSTRUÇÕES
- Ⓠ ΕΓΧΕΙΡΙΔΙΟ ΟΔΗΓΙΩΝ

**ROTARY LAWNMOWER  
RASAERBA  
RASENMÄHER  
TONDEUSE  
GRASMAAIER  
CORTACÉSPEDES  
CORTA RELVAS  
ΧΛΟΟΚΟΠΤΙΚΟ**

***GI3000***

***GI3600***



**CE**

6035000/103

## ΕΓΧΕΙΡΙΔΙΟ ΟΔΗΓΙΩΝ

- Διατηρείτε το μηχάνημα πάντα καθαρό και ελεύθερο από υπολείμματα, ειδικότερα στο κάτω τμήμα του καλύμματος του μαχαιριού και τους αγωγούς εξαερισμού.
  - Ελέγχετε τακτικά όλα τα ηλεκτρικά καλώδια.
  - Στο τέλος κάθε κοπής, αφαιρέστε με μια σπάτουλα τα υπολείμματα χόρτου που παρέμειναν κολλημένα κάτω από το χλοοκοπτικό.
  - Καθαρίστε όλα τα πλαστικά εξαρτήματα με ένα υγρό πανί.
- Προσοχή:** Μη χρησιμοποιείτε διαλύτες ή άλλα υγρά που θα μπορούσαν να βλάψουν τα πλαστικά τμήματα του εργαλείου.



Μη χρησιμοποιείτε διαλύτες ή άλλα υγρά που θα μπορούσαν να βλάψουν τα πλαστικά τμήματα του εργαλείου.

## ΤΕΧΝΙΚΑ ΣΤΟΙΧΕΙΑ

	GI3000	GI3000	GI3600
Μάζα	12 kg	12 kg	13 kg
Τάση	230 V	230 V	230 V
Απορροφούμενη ισχύς	850 W	1000 W	1200 W
Αρ. στροφών εργαλείου	2750	2750	2750
Κλάση μόνωσης	2	2	2



## ΒΕΒΑΙΩΣΗ ΣΥΜΜΟΡΦΩΣΗΣ ΣΤΟΥΣ ΚΑΝΟΝΙΣΜΟΥΣ ΕΕ

## Χλοοκοπτικό GI3000 / GI3600

η εταιρία SANDRIGARDEN srl, οδός Manzoni 22, 36027 ROSA' (VI) ITALIA

Δηλώνει ότι το παρόν προϊόν συμμορφώνεται με τα παρακάτω πρότυπα 98/37/EEC, 73/23/EEC, 89/336/EEC, EN 60335-1, EN 60335-2-77, EN 55014-1, EN 55014-2, EN 61000, 2000 /14/EC, Annex VI.

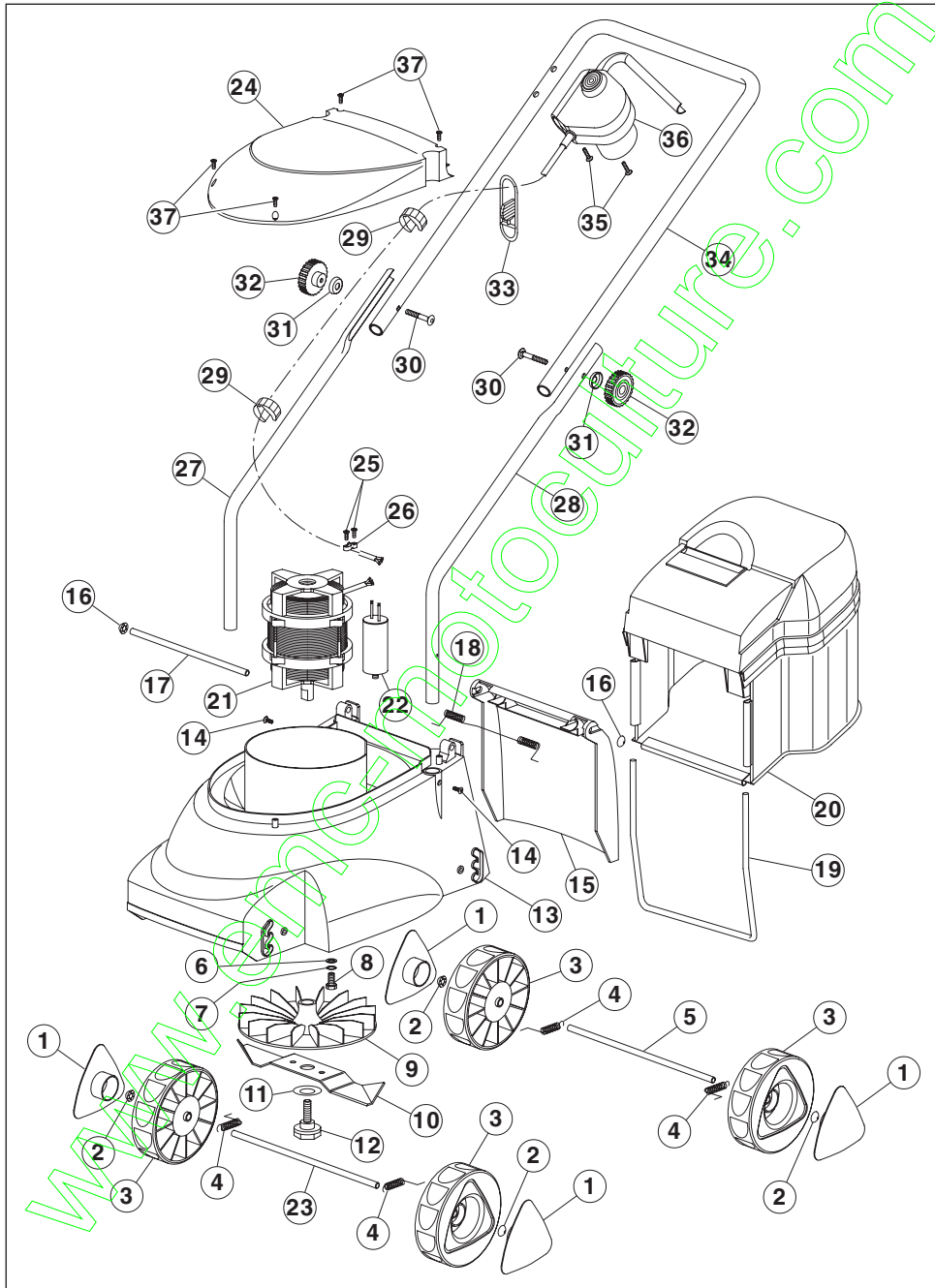
	GI3000	GI3600
Μετρημένο επίπεδο ηχητικής ισχύος L <sub>WA</sub> :	87,8	90,8
Εγγυημένο επίπεδο ηχητικής ισχύος L <sub>WA</sub> :	89	92
Επίπεδο ηχητικής ισχύος στα αυτιά του χειριστή L <sub>pA</sub> :	75	78
Επίπεδο κραδασμών κατά το πρότυπο EN 50144:	<2,5 m/s <sup>2</sup>	<2,5 m/s <sup>2</sup>

19 - 09 - 2003

**SANDRI GARDEN**

  
 Direttore Generale  
**Alberto Cattaneo**

SPARE PARTS - PARTI DI RICAMBIO  
ERSATZTEILE - PIÉCES DE RECHANGE  
VERVANGINGSONDERDELEN - PARTES DE RECAMBIO  
PARTES DE REPOSIÇÃO - ΑΝΤΑΛΛΑΚΤΙΚΑ



**SPARE PARTS - PARTI DI RICAMBIO**  
**ERSATZTEILE - PIÈCES DE RECHANGE**  
**VERVANGINGSONDERDELEN - PARTES DE RECAMBIO**  
**PARTES DE REPOSIÇÃO - ΑΝΤΑΛΛΑΚΤΙΚΑ**

POS.	CODICE	Q.TA	POS.	CODICE	Q.TA
1	2034620	4	2034890	GI3000 1000W	1
2	284470	4	2034750	GI3600 1200W	1
3	2034610	4			
4	2034660	4	22	2034980 GI3000 850W	1
5	2034680 GI3000	1		2034990 GI3000 1000W	1
	2034760 GI3600	1		2034990 GI3600 1200W	1
6	144460	4	23	2034740 GI3000	1
7	145480	4		2034650 GI3600	1
8	1034670	4	24	2034700 GI3000	1
9	2034600	1		2034580 GI3600	1
10	2031520 GI3000	1	25	1034870	2
	2033680 GI3600	1	26	2035050	1
11	274120	1	27	2035040	1
12	1034570	1	28	2034770	1
13	2034690 GI3000	1	29	446330	2
	2034570 GI3600	1	30	109420	2
14	102330	2	31	340060	2
15	2034710 GI3000	1	32	340050	2
	2034590 GI3600	1	33	409570	1
16	206170	2	34	2034780	1
17	2034790 GI3000	1	35	140080	2
	2034810 GI3600	1	36	209430	1
18	2034820 GI3000	1	37	174850	4
	2034830 GI3600	1			
19	2034840 GI3000	1			
	2034850 GI3600	1			
20	2034900 GI3000	1			
	2034910 GI3600	1			
21	2034670 GI3000 850W	1			

La **SANDRIGARDEN** si riserva il diritto di apportare modifiche sia tecniche che estetiche senza preavviso.

**SANDRIGARDEN** reserves the right to make any technical modifications or changes to the design without prior notice.

Die Fa. **SANDRIGARDEN** behält sich das Recht vor, jederzeit und ohne Vorankündigung technische und ästhetische Änderungen an Ihren Produkten vorzunehmen.

**SANDRIGARDEN** SpA se réserve le droit d'apporter toute modification technique ou esthétique sans avertir au préalable.

De firma **SANDRIGARDEN** behoudt zich het recht voor onaangekondigd zowel technische wijzigingen als esthetische veranderingen aan te brengen.

**SANDRIGARDEN** s.r.l. se reserva el derecho de hacer modificaciones técnicas y estéticas sin aviso previo.

A **SANDRIGARDEN** s.r.l. reserva-se o direito de produzir modificações quer técnicas quer estéticas sem aviso prévio.

Η εταιρία **SANDRIGARDEN** διατηρεί το δικαίωμα να επιφέρει μετατροπές, τεχνικής φύσεως ή αισθητικές χωρίς προειδοποίηση.

**SANDRIGARDEN** s.r.l.

**Sede legale:** via Manzoni, 22 - 36027 - ROSÀ (VI) - ITALIA

**Uffici:** via Verdi, 13 - 23847 - MOLTENO (LC) - ITALIA Tel. 031/3570411 - Fax.031/35704435