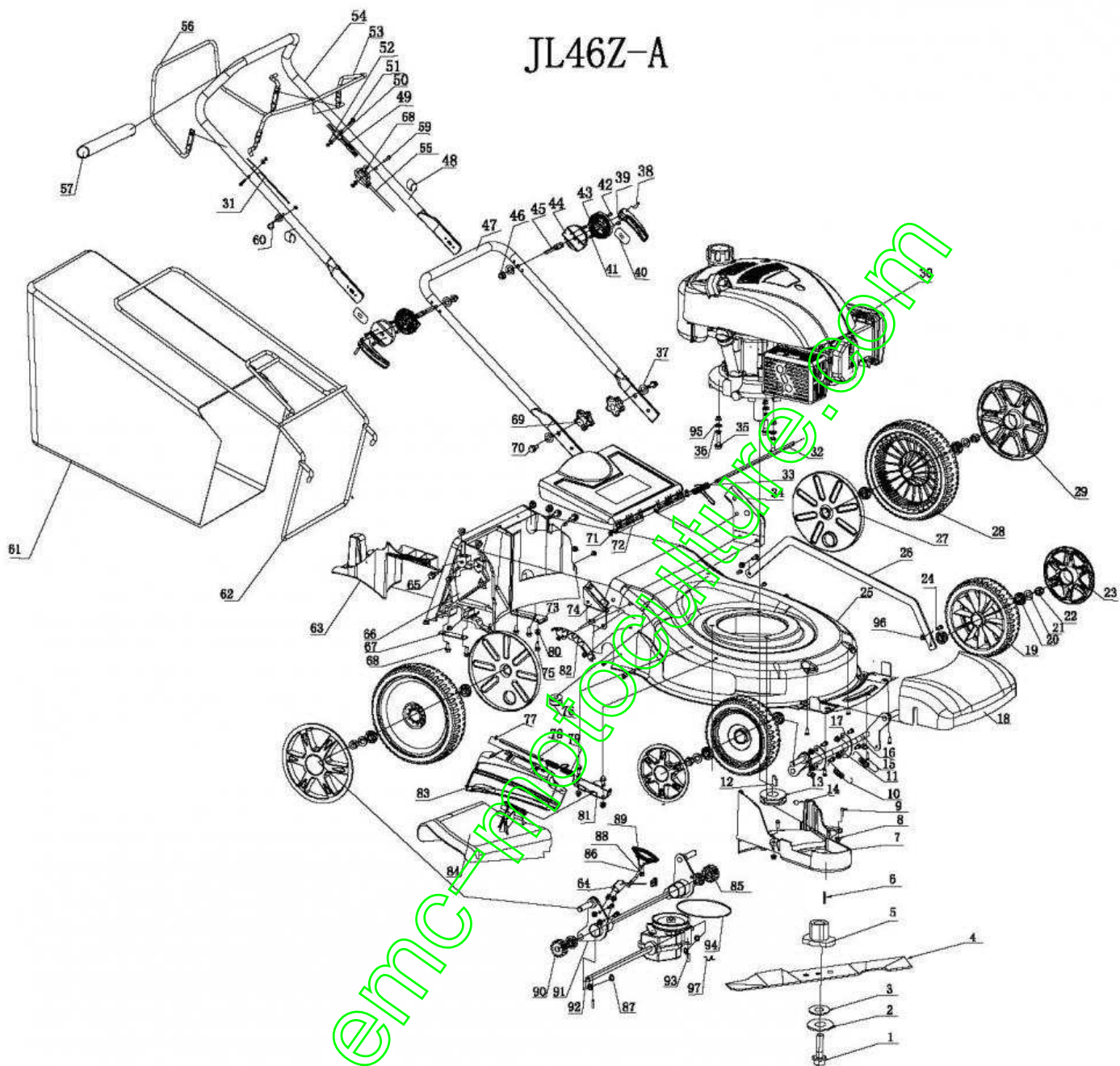


JL46Z-A



Item	Référence	Désignation	Ref Usine	Qte par produit
1	JL46Z0404	BOULON DE LAME M10X40 Voir CLD22010106	JL46Z04-04	1
2	JL40T0301	RONDELLE DE LAME Voir CLD21100026	JL40T03-01	1
3	JL46Z0407	RONDELLE DE LAME FIBRE	JL46Z04-07	1
4	JL46Z0401A	LAME MULCHING	JL46Z04-01A	1
5	JL50Z0403A	SUPPORT DE LAME cf JL56Z0410 IDEM JL50Z0404 DIAM 22	JL50Z04-03A	1
6	JL46Z0408	CLAVETTE 4.7X5.5X35	JL46Z04-08	1

7	JL46ZA0401	COUVERCLE DE COURROIE	JL46Z-A04-01	1
8	JLGB618786	ECROU COLLERETTE NYL-STOP M6 Voir JLGB6182200M6	GB6187-86/M6	16
9	JLGB578986M6X16	VIS M6X16	GB5789-86/M6X16	12
10	JL50Z0304	RESSORT	JL50Z03-04	2
11	JL50Z0210	AXE SUPPORT DE ROUE AVANT	JL50Z02-10	1
12	JLGB1099794X16	CLAVETTE 4X16 Idem JLGB1099794X16	GB1099-79/4X16	1
13	JL46Z0203	POULIE	JL46Z02-03	1
14	JLGB578986M6X7	BOULON M6X7	GB5789-86/M6X7	1
15	JGB84585ST48X16	VIS 4.8 X16 IDEM JLGB84585ST48X16	GB845-85/ST4.8X16	15
16	JL50Z0214	BOUCHON	JL50Z02-14	2
17	JL50Z0218	PLAQUE POUR SUPPORT ROUE AVANT	JL50Z02-18	2
18	JL50Z0216A	CARTER PLASTIQUE AVANT Voir JL50Z0216	JL50Z02-16A	1
19	JL50Z0205	ROUE AVANT	JL50Z02-05	2
20	JL46Z0215	ROULEMENT DE ROUE Voir CLD21100061	JL46Z02-15	10
21	JLGBT9558713X20X06	RONDELLE 13X20X0,6 Voir CLD21100131	GB/T955-87/13X20X6	4
22	JLGB618286M6	ECROU COLLEBETTE NYL-STOP M6	GB6182-86/M6	4
23	JL50Z0204	ENJOLIVEUR ROUE	JL50Z02-04	2
24	JL46ZC0304	BOULON DE BARRE DE HAUTEUR DE COUPE	JL46Z-C03-04	2
25	NON FOURNI	NON FOURNI	JL46Z-A04-02	1
26	JL46Z0301	BARRE DE REGLAGE DE HEUTEUR DE COUPE	JL46Z03-01	1
27	JL50Z0202	ENJOLIVEUR INTERIEUR DE ROUE	JL50Z02-02	2
28	JL50Z0201	ROUE ARRIERE IDEM JL50Z02011 =DESSIN DIFFERENT	JL50Z02-01	2
29	JL50Z0203	ENJOLIVEUR DE ROUE ARRIERE	JL50Z02-03	2
30	JL1P65F	MOTEUR JL1P65F	1P65F+PRIMER	1
31	JL50Z0112	CABLE HOMME MORT	JL50Z01-12	1
32	JL50Z0501	AXE DE DEFLECTEUR ARRIERE	JL50Z05-01	1
33	JL50Z0505	RESSORT DE DEFLECTEUR	JL50Z05-05	1
34	JL50Z0105	SUPPORT DE GUIDON GAUCHE	JL50Z01-05	1
35	JLGB578986	BOULON M6X60	GB5789-86/M8X35	3

36	JLGBT938781X21	RONDELLE FENDUE D8/D13	GB/T93-87/8.1X2.1	3
37	JLGB962D9X22X2	RONDELLE D9X22X2	GB96.2/D9X22X2	2
38	JLGBT87925X18	GOUPILLE 5 X 18	GB/T879.2/5X18	2
39	JL50Z0101	POIGNEE	JL50Z01-01	2
40	JL50Z0117	RONDELLE CARREE	JL50Z01-17	2
41	JLGB8458548X16	VIS ST4.8X16	GB845-85/ST4.2X16	5
42	JLGB8458542X9	VIS ST4.2X9	GB845-85/ST4.2X9	4
43	JL50Z0103	MOYEU DE REGLAGE EXTERIEUR	JL50Z01-03	2
44	JL50Z0102	MOYEU DE REGLAGE INTERIEUR	JL50Z01-02	2
45	JL50Z0116	VIS	JL50Z01-16	5
46	JLGB618786M8	ECROU COLLERETTE NYL-STOP M8 Voir GHMTB3555	GB6187-86/M8	6
47	JL50Z0109	GUIDON INFERIEUR	JL50Z01-09	1
48	JL46Z0109	CLIPS DE CABLE	JL46Z01-09	2
49	JL46ZA0113A	CABLE DE TRACTION	JL46Z-A01-13A	1
50	JLGBT92388M6	ECROU M8	GB/T923-88/M6	3
51	JL40T0102B	VIS M6X35	JL40T01-02B	2
52	JLGB9722002641214	RONDELLE 6.4X12X1.4	GB97.2-2002/6.4X12	3
53	JL50Z0111	LEVIER HOMME MORT	JL50Z01-11	1
54	JL50Z0108	GUIDON SUPERIEUR	JL50Z01-08	1
55	JL50Z0115A	CABLE D ACCELERATEUR Voir JLB6X0106A	JL50Z01-15A	1
56	JL50Z0110	LEVIER D AVANCEMENT	JL50Z01-10	1
57	JL50Z0104	GRIPP	JL50Z01-04	1
58	JL46Z01111	MANETTE ACCELERATEUR	JL46Z01-11.1	1
59	JL40T0102A	VIS M6X45	JL40T01-02A	1
60	JL50Z0107	SUPPORT DE FICELLE LANCEUR	JL50Z01-07	1
61	JL50Z0503	BAC SOUPLE	JL50Z05-03	1
62	JL50Z0504	ARMATURE DE BAC	JL50Z05-04	1
63	JL50Z0511	BOUCHON MULCHING	JL50Z05-11	1
64	JL50Z030211	PLAQUE	JL50Z03-02.11	1
65	JGB57872000M8X20	BOULON M8X20 IDEM JLGB57872000M8X20	GB5787-2000/M8X20	4
66	JL50Z0512	PARTIE PLASTIQUE	JL50Z05-12	1

67	JL50Z0208	PLAQUE DROITE DE MAINTIEN DE SUPPORT DE ROUE	JL50Z02-08	1
68	JLGB578986M6X25	BOULON M6X25	GB5789-86M6X25	4
69	JL40T0101A	ECROU NOIR voir JL40T0101	JL40T01-01A	2
70	JL50Z0114	VIS M8X22	JL50Z01-14	2
71	JLGB89687	CLIPS D AXE DE DEFLECTEUR D6	GB896-87/D6	2
72	JL50Z0502A	DEFLECTEUR ARRIERE	JL50Z05-02A	1
73	JL50Z0207	PLAQUE GAUCHE DE MAINTIEN DE SUPPORT DE ROUE	JL50Z02-07	1
74	JL50Z0106A	SUPPORT DE GUIDON DROIT	JL50Z01-06A	1
75	JLGB578786M6X30	BOULON COLLERETTE M6X30	GB5787-86/M6X30	1
76	JL50Z0118	TUBE DE PROTECTION DE CABLE	JL50Z01-18	1
77	JLGB89686D5	CLIPS D5	GB896-86/D5	1
78	JL50Z0510	AXE DE DEFLECTEUR LATERAL	JL50Z05-10	1
79	JL50Z0509	RESSORT D AXE DE DEFLECTEUR	JL50Z05-09	1
80	JLGB617786M6	ECROU BORGNE M6	GB6177-86/M6	2
81	JL50Z0508	SUPPORT DE DEFLECTEUR	JL50Z05-08	1
82	JL50Z0305	CREMAILLIERE	JL50Z03-05	1
83	JL50Z0507	DEFLECTEUR LATERAL	JL50Z05-07	1
84	JL50Z0506	GOULOTTE D EJECTION LATERAL	JL50Z05-06	1
85	JL46Z0206	PIGNON GAUCHE Voir CLD22030010	JL46Z02-06	1
86	JL50Z0302A	LEVIER DE REGLAGE DE HAUTEUR	JL50Z03-02A	1
87	JLGB8941D12	CLIPS D12 Voir CLGBT8941D12	GB894.1/D12	4
88	JLGB878786M6X16	VIS M6X16	GB818-86/M6X16	1
89	JL50Z0303	POIGNEE DE REGLAGE DE HAUTEUR DE COUPE	JL50Z03-03	1
90	JL46Z0207	PIGNON DROIT Voir CLD22030020	JL46Z02-07	1
91	JL50Z0212	AXE SUPPORT DE ROUE ARRIERE	JL50Z02-12	1
92	JL50Z0211	BOITIER DE TRACTION Idem JL50Z02111	JL50Z02-11	1
93	JLGB11986	GOUPILLE DE PIGNON DE ROUE Voir GY210600500	GB119-86	2
94	JLGB1154494Z750	COURROIE Z750	GB11544-94/Z750	1
95	JLGB968584X242	RONDELLE 8,4X24X2	GB96-85/8.4X24X2	5
96	JLGB618286M6	ECROU COLLERETTE NYL-STOP M6	GB6182-86/M6	2

97	JL50Z0217	RESSORT	JL50Z02-17	1
99		maj 31012014		0

www.emc-motoculture.com