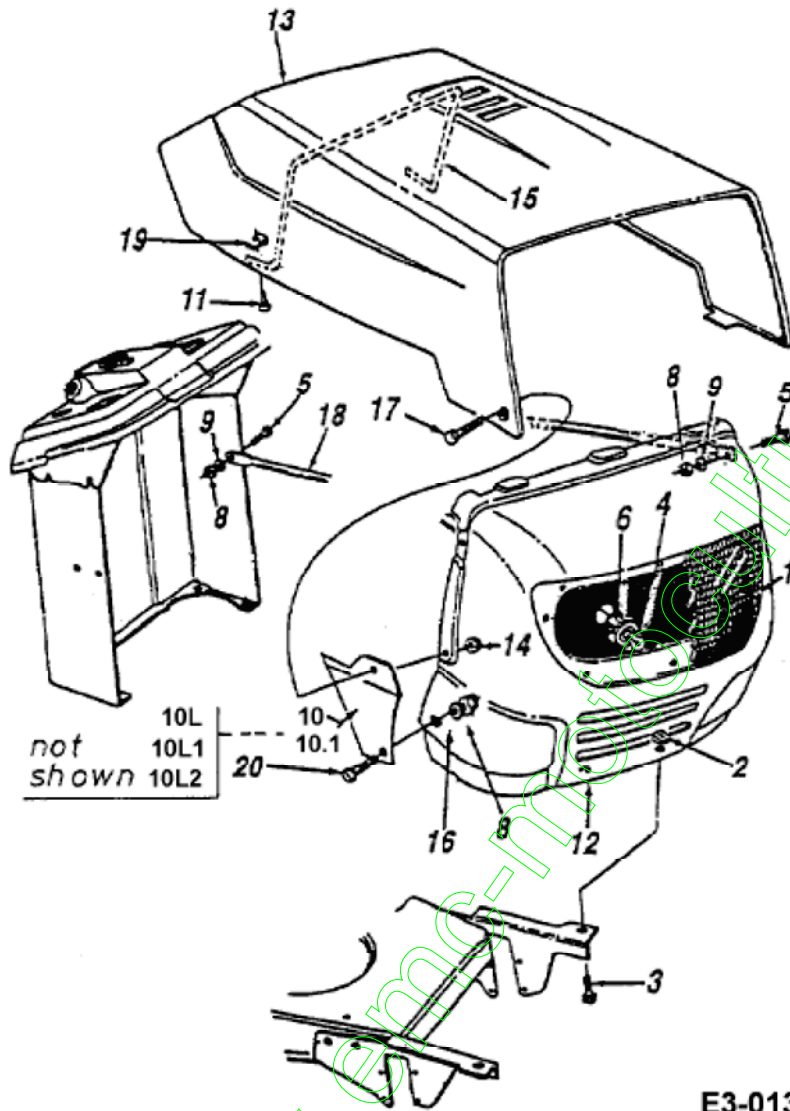


Capot moteur 2-Style

Models 452 and 472

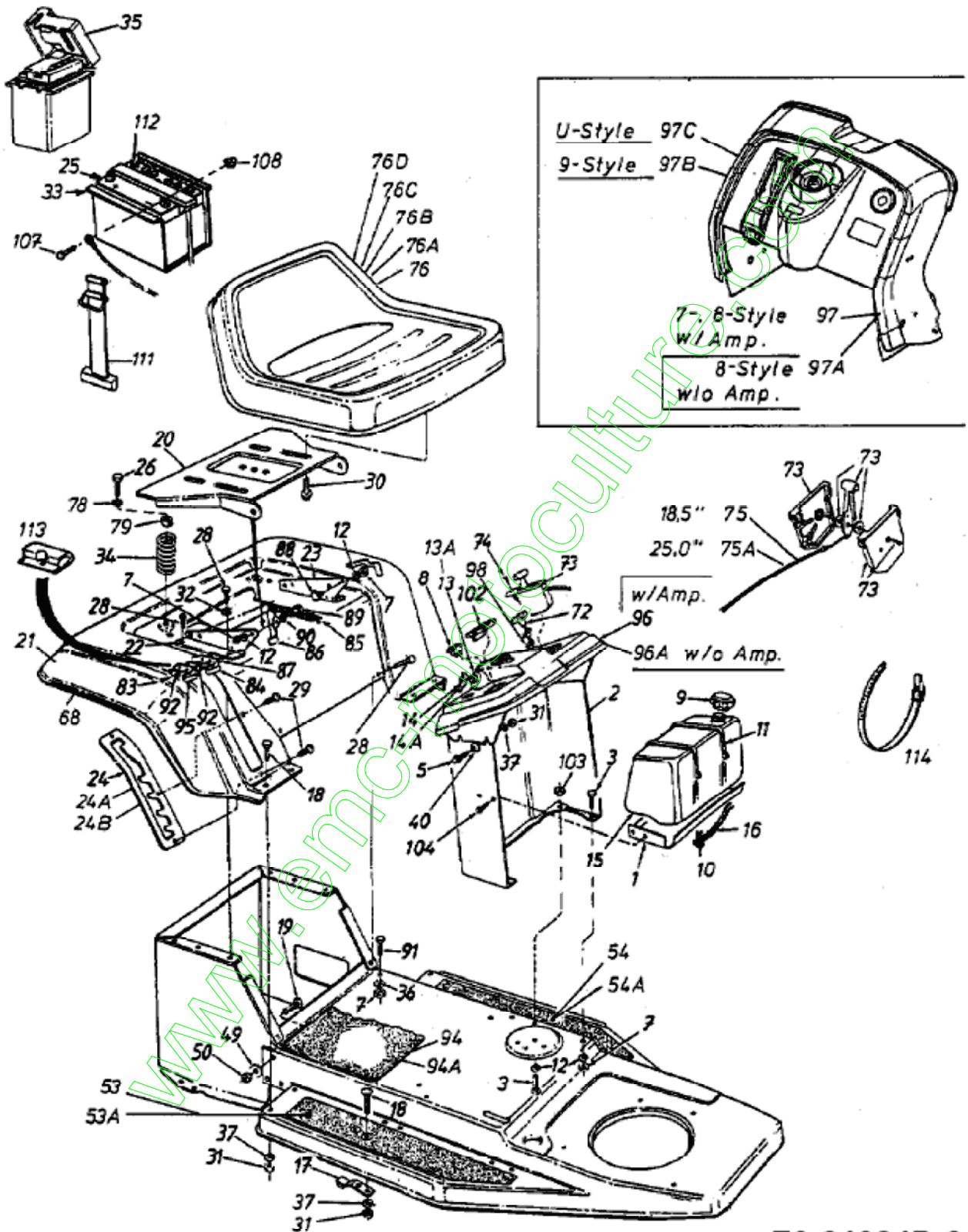


Capot moteur 2-Style

| Position | Numéro de pièce | Quantité | Designation | DIN | Additional |
|----------|-----------------|----------|-------------------------------|-----------------------------|------------|
| 10.1 | 783-0366665 | 1 | HABILLAGE LATÉRAL À DROIT | 2 STY / YARDMAN GREEN | |
| 10L | 783-0367638 | 1 | HABILLAGE LATÉRAL À GAUCHE | 2 STY / MTD ROT | |
| 10L1 | 783-0367665 | 1 | HABILLAGE LATÉRAL À GAUCHE | 2 STY / YARDMAN GRÜN | |
| 10L2 | 783-0367668 | 1 | HABILLAGE LATÉRAL À GAUCHE | 2 STY / MOOS GRÜN | |
| 1 | 731-1503A | 1 | OPTIQUE DE PHARE | FINISH:KLAR | |
| 2 | 726-0211 | 2 | ÉCROU EN TÔLE 5/16-18 | 726-0211 | |
| 3 | 710-0118 | 2 | VIS | FINISH:PHOS & OIL | |
| 4 | 725-0963 | 2 | AMPOULE ÉLECTRIQUE | 12V 21W | |
| 5 | 710-0258 | 2 | VIS | 710-0258 | |
| 6 | 725-1651 | 2 | SOCLE LONG | 925-1651 | |
| 8 | 712-3006 | 4 | ÉCROU HEXAGONAL | FINISH:701-01000 | |
| 9 | 736-0329 | 2 | ROND. RESS.:1/4" EXÉC. NORM. | FINISH:701-01001 24.8195.16 | |
| 10 | 783-0366638 | 1 | HABILLAGE LATÉRAL À DROIT | 2 STY / MTD RED | |
| 11 | 710-0589 | 2 | VIS PARKER HEX.:#10-16:0.750 | FINISH:701-01002 | |
| 12 | 783-0156A | 1 | GRILLE 3 STYLE | 783-0156A-0638/0662/0665 | |
| 13 | 783-0250 | 1 | CAPOT | 783-0250-0638/0674/0640/665 | |
| 14 | 712-3027 | 2 | ÉCROU HEXAGONALE 1/4-20:GRF | FINISH:701-01000 | |
| 15 | 732-0704 | 1 | ÉTRIER: CAPOT | FINISH:PHOS & OIL | |
| 16 | 736-0270 | 2 | DISQUE DE RESS. .265X.75X.062 | FINISH:701-01001 | |
| 17 | 738-0952 | 2 | AXE | .375 X .125: 1/4-20 | |
| 18 | 749-0722B | 2 | ACCORE À DROITE/À GAUCHE | 749-0722B-0637 / SCHWARZ | |
| 19 | 726-0130 | 2 | ÉCROU 10Z TYPE U | FINISH:PHOS & OIL SIEHE ZG. | |
| 20 | 710-0924 | 2 | VIS EN TÊTE PLATE 1/4-20X;75" | FINISH:701-01000 | fsg |

Batterie, Chassis, Siège, Reservoir

Model 450 thru 479



E3-01384D-01

Batterie, Chassis, Siège, Reservoir

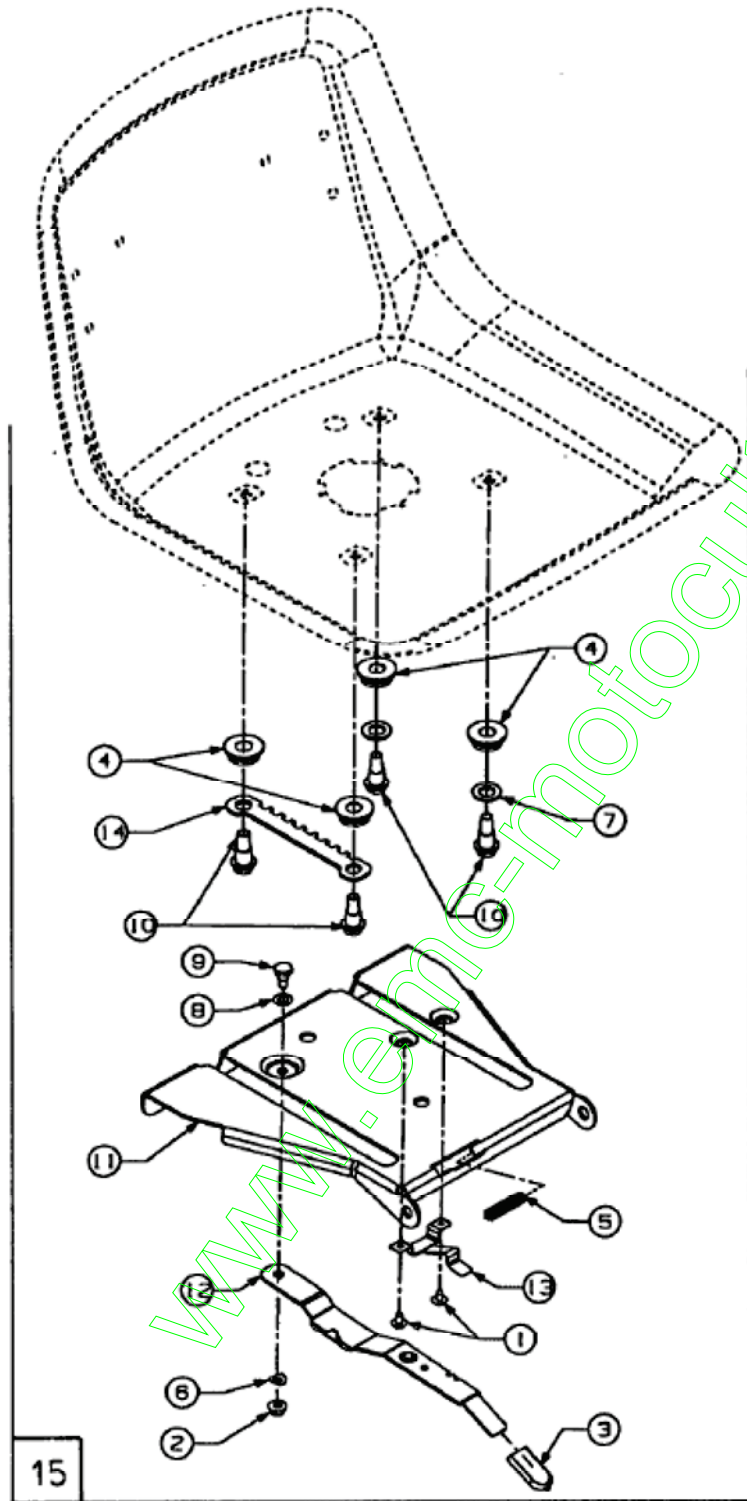
| Position | Numéro de pièce | Quantité | Designation | DIN | Additional |
|----------|-----------------|----------|--------------------------------|-------------------------------|------------|
| 1 | 17932 | | SUPPORT RESERVOIR | STYLE-1 | |
| 2 | 17933A | | SUPPORT TABLEAU DE BORD | 17933A-0637 | |
| 3 | 710-3025 | | VIS HHCS:5/16-18.:625:GR5:STD | FINISH:701-01000 | |
| 5 | 710-0258 | | VIS | 710-0258 | |
| 7 | 712-3010 | | ÉCROU HEX. 5/16-18:GR5 | FINISH:701-01000 | |
| 8 | 725-0634 | | COMMUTATEUR | FINISH: SCHWARZ | |
| 9 | 751-0603 | | BOUCHON RESERVOIR ESSENCE | FINISH:SCHWARZ | |
| 10 | 726-0205 | | COLL. D. SER. D. BOY. D'ACC. | FINISH:PHOS UND GELB LACKIERT | |
| 11 | 726-0209 | | COLLIER CABLE | 5615 PB FINISH:SCHWARZ | |
| 12 | 736-0119 | | ROND. RESS. 5/16" TYPE NORMALE | FINISH:701-01001 | |
| 13 | 725-0267 | | CONTACTEUR A CLE 5 FICHES | B.6PIN ERS.629-0234) 925-0267 | |
| 13A | 725-1396 | | CONTACTEUR A CLE 6 FICHES | 725-1396 | |
| 14 | 725-0201 | | CLÉ DE CONTACT | FINISH:VERNICKELT 079.12.707 | |
| 14A | 725-1341B | | CLÉ DE CONTACT SANS LOGO | 725-1341B | |
| 15 | 751-0553 | | RESERVOIR 5 L ENV. | 1.25 GALLON FINISH:SIEHE ZG. | |
| 16 | 751-0535-15 | | TUYAU / ESSENCE | 751-0535 15" LANG | |
| 17 | 761-0194 | | FREIN DE LAME | 761-0194 | |
| 18 | 710-0134 | | VIS À TÊTE PLA.:1/4-20:62:GR2 | FINISH:701-01000 | |
| 19 | 710-0793 | | VIS | 710-0793 | |
| 20 | 783-0039A | | SUPPORT SIEGE | 783-0039A-0637/0665 | |
| 21 | 783-0354 | | BAC DE SIÈGE | 400'96/783-0354-0638 | |
| 22 | 17704 | | ÉQUERRE FIXATION SIÈGE DROITE | 17704-0637 | |
| 23 | 17703 | | ÉQUERRE DE FIXATION GAUCHE | 17703-0637 | |
| 24 | 783-0384 | | PLAQUE D'ÉPAISSEUR DE COUPURE | VERZINKT | |
| 24A | 17553 | | PLAQUE D'ÉPAISSEUR DE COUPURE | VERZINKT | |
| 24B | 783-0872 | | PLAQUE HAUTEUR DE COUPE | 7-FACH | |
| 25 | 725-1705D | | BATTERIE U1 12V/12AH | U1-7 | |
| 26 | 710-0817 | | VIS HEXAGONALE | FINISH:MTD SPEC-701-01002 | |
| 28 | 710-0726 | | VIS 5/16-12:0.750:HXINDWS | FINISH:MTD STD 701-01002 | |
| 29 | 710-1017 | | VIS:1/4-14.:625:TRUSTRXI | FINISH:MTD SPEC-100016 | |
| 30 | 710-0773 | | VIS HEXAGONALE | FINISH:MTD SPEC-701-01002 | |
| 31 | 712-0287 | | ÉCROU HEXAGONAL 1/4-20:GR2 | FINISH:701-01000 / 912-0287 | |
| 32 | 736-0607 | | DISQUE DENTÉ 5/16" | FINISH:MTD STD 701-01001 | |
| | 783- | | | | |

| | | | | | |
|-----|-------------|--|--------------------------------|-----------------------------|----------------|
| 33 | 0349 | | BOÎTIER DE BATTERIE | FINISH:LACKIERT SCHWARZ | |
| 34 | 732-0588 | | RESSORT DE PRESSION | 732-0588 | |
| 35 | 731-0871B | | BOÎTIER DE BATTERIE | 731-0871B | |
| 36 | 736-0242 | | RONDELLE:.340X.872X.060 | FINISH:701-01001 | |
| 37 | 736-0329 | | ROND. RESS.:1/4" EXÉC. NORM. | FINISH:701-01001 24.8195.16 | |
| 40 | 736-0270 | | DISQUE DE RESS. .265X.75X.062 | FINISH:701-01001 | |
| 49 | 736-0217 | | RONDELLE 3/8" TYPE GRAVITÉ | FINISH:701-01001 | |
| 50 | 712-0241 | | ÉCROU HEX.: 3/8-24:GR5 | FINISH:701-01000 | |
| 53 | 723-0308C | | MARCHE-PIED | Antirutschbelag | |
| 53A | 735-0252 | | TAPIS CAOUTCHOUC DROIT | | |
| 54 | 723-0309C | | REVETEMT MARCHEPIED GAUCH | Antirutschbelag | |
| 54A | 735-0253 | | TAPIS CAOUTCHOUC GAUCHE | 735-0253 | |
| 68 | 731-0511-81 | | GARNITURE | 731-0511-81 | |
| 72 | 746-0616A | | CABLE STARTER 58.4CM | 746-0616A | |
| 73 | 831-0823A | | MANETTE GAZ AUTOPORTEE | 931-0823A 400/700 o.Gaszug | |
| 74 | 710-0779A | | VIS | TRUSPHI FINISH:701-01002 | |
| 75 | 746-0776 | | CABLE ACCELERATEUR B&S | 746-0776 | |
| 75A | 746-0775 | | CABLE | 746-0775 L 64 cm | |
| 76 | 757-0363A | | SIEGE INFERIEUR NOIR | | dossier bas |
| 76A | 757-0360A | | SIEGE DOSSIER MOYEN | | dossier medium |
| 76B | 757-0348 | | VOIR 757-0348A | 757-0348 | dossier haut |
| 76C | 757-0364 | | SIEGE INFERIEUR JAUNE | 757-0364 | dossier bas |
| 76D | 757-0365 | | SIEGE JAUNE YARDMAN | 757-0365 | dossier medium |
| 78 | 736-0159 | | RONDELLE .349 X 88X.06" | FINISH:701-01000 | |
| 79 | 722-0160 | | RONDELLE D'ATTÉNUATION | 722-0160 | |
| 83 | 710-0227 | | VIS PARKER #8-18:0.500:HXINDWH | FINISH:MTD STD 701-01002 | |
| 84 | 725-1439 | | RESSORT BISSEXTILE EXTÉRIEUR | FÜR SI.-SCHALTER SITZ | |
| 85 | 732-0581B | | RESSORT DE TRACTION | 732-0581B | |
| 86 | 17239A | | LEVIER / CONTACT | 17239A | |
| 87 | 726-0278 | | PLAQUE D'ISOLATION | FINISH:NATUR ODER SCHWARZ | |
| 88 | 738-0155 | | VIS À ÉPAULE .435x.160:5/16-18 | MTD STD 701-01000 938-0155 | |
| 89 | 738-0296 | | VIS À ÉPAULE .437x.286:5/16-18 | FINISH:701-01000 | |
| 90 | 736-0141 | | RONDELLE | FINISH:701-01001 | |
| 91 | 710-0604 | | VIS HEX.TT:5/16-18:0.62 | FINISH:MTD SPEC-701-01006 | |
| 92 | 726-0279 | | PLAQUE D'ISOLATION | FINISH:NATUR ODER SCHWARZ | |

| | | | | | |
|-----|-------------|--|-------------------------------|--------------------------------|---|
| 94 | 723-0423 | | MARCHE PIED | Antirutschbelag | |
| 94A | 735-0254 | | TAPIS CAOUTCHOUC CENTRAL | | |
| 95 | 725-1303 | | RESSORT BISSEXTILE EXTÉRIEUR | FÜR SI.-SCHALTER SITZ | |
| 96 | 731-1228 | | TABLEAU DE BORD | 731-1228 (mit Amp.M.+Lichtsch | avec ampermetre et contacteur lumière |
| 96A | 731-1502 | | TABLEAU DE BORD | 731-1502 (ohne Amp.M.+Lichtsch | sans ampermetre et contacteur lumière |
| 97 | 731-0063 | | TABLEAU DE CONTRÔLE | | 7-Style, 8-Style |
| 97A | 731-04184 | | TABLEAU DE BORD | OHNE AMPEREMETER | 8-Style à partir du numéro de fabrication AI162L50011 |
| 97B | 731-2432 | | TABLEAU DE BORD | 400er RIDER/NACHARB.A.731-0063 | 9-Style |
| 97C | 731-0063*-U | | TABLEAU DE BORD | UNIVERT-FRANCE/OHNE LICHTSCH.- | |
| 98 | 17782 | | CLIP: STARTER DE TRACTION | FINISH:VERZINKT | |
| 102 | 725-0925 | | AMPÈREMÈTRE ANGULEUX | 725-0925 | |
| 103 | 712-3007 | | ÉCROU HEX. 5/16-18 GR5 | FINISH:MTD STD 701-01000 | |
| 104 | 710-1355 | | VIS HEX.TT:M5X.7:10.00:HEXFLG | HEXFLG WN 1321:SPEC-701-01006 | |
| 107 | 710-3015 | | VIS:1/4-20.:75:GR5:STD | FINISH:701-01000 | |
| 108 | 712-0271 | | ECROU 1/4-20"+ DISQUE DENTÉ | FINISH:701-010015 | |
| 111 | 723-0444 | | CEINTURE DE SÉCURITÉ BATTERIE | FINISH:SCHWARZ | |
| 112 | 725-0689 | | BOUCHON BATTERIE | 725-0689 | |
| 113 | 783-0297 | | ÉCRAN SIÈGE-COMMUTEUR | 783-0297-0637 | |
| 114 | 725-0157 | | COLLIER DE CÂBLE 3/16X.05X7.4 | PB-Nr. 5652 / SCHWARZ | fsg |

Reglage de siège

Seat Adj. - Alternative



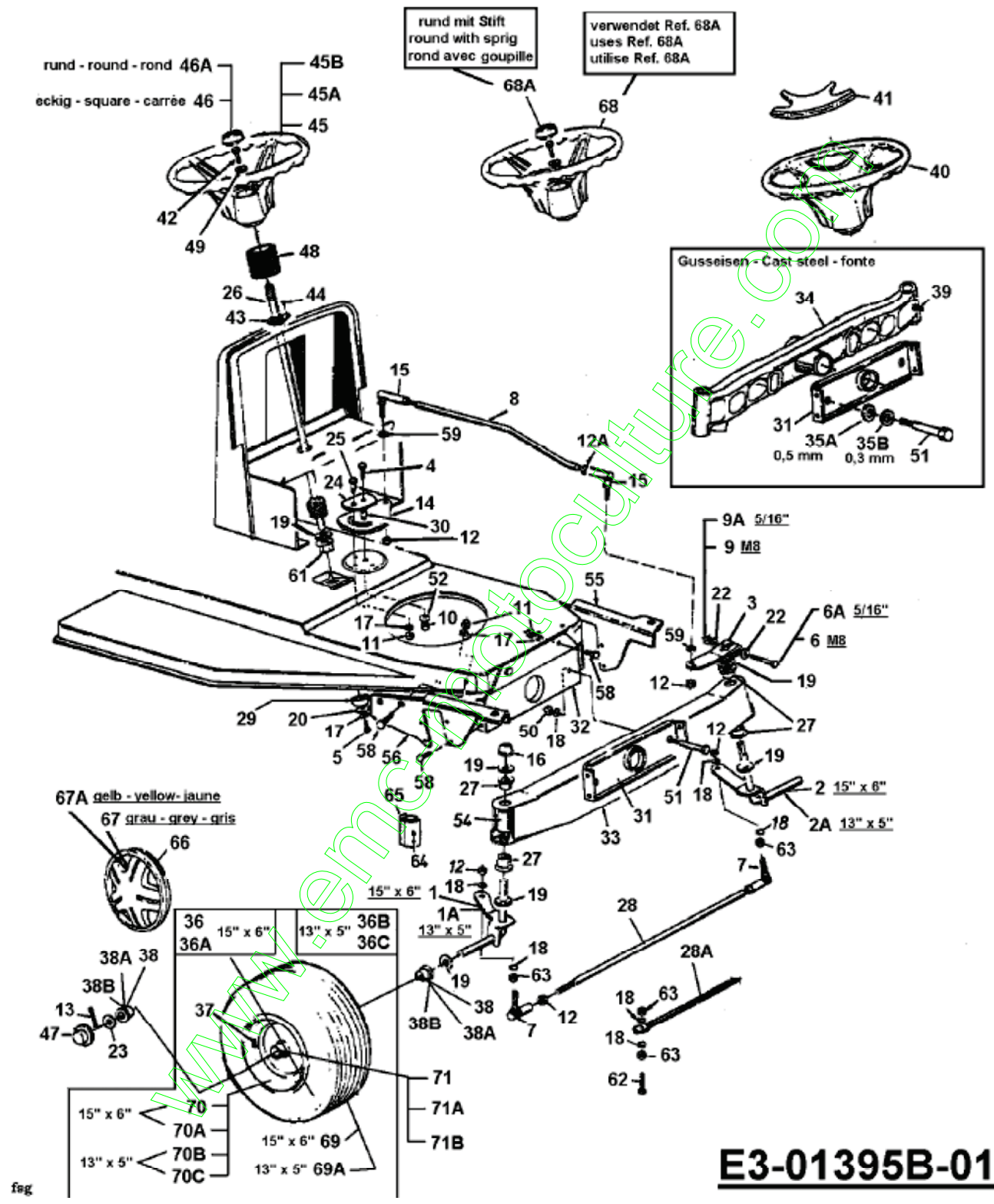
E3-01225 B

Reglage de siège

| Position | Numéro de pièce | Quantité | Designation | DIN | Additional |
|----------|-----------------|----------|--------------------------------|------------------------------|-----------------|
| 1 | 710-1268 | 2 | VIS HEX.:B#10-16:0.375 | HXINDWSH:SP FINISH:701-01002 | |
| 2 | 712-3027 | 1 | ÉCROU HEXAGONALE 1/4-20:GRF | FINISH:701-01000 | |
| 3 | 720-0309A | 1 | PROTECTION DE POIGNÉE PLAST. | FINISH:SCHWARZ | |
| 4 | 731-1989 | 4 | ENTRETOISE AJUSTEMENT SIEGE | 731-1989 | |
| 5 | 732-0499 | 1 | RESSORT À PRESS.:.41ODX1.50LG | FINISH:701-01000 | |
| 6 | 736-0175 | 1 | DISQUE DE RESS.:.265x.562x.025 | FINISH:701-01001 | |
| 7 | 736-0192 | 4 | RONDELLE .531 X 93 X .090 | FINISH:701-01000 | |
| 8 | 736-0204 | 1 | RONDELLE .344 X 62 X.03 | FINISH:701-01000 | |
| 9 | 738-0137A | 1 | VIS À ÉPAULE .340 X .285:1/4-2 | 738-0137A | |
| 10 | 738-1007 | 4 | VIS 50X.50/8-16 | 738-1007 | |
| 11 | 783-0607A | 1 | SUPPORT SIEGE | | |
| 12 | 783-0609 | 1 | LEVIER DE SIEGE | 783-0609-0637 | |
| 13 | 783-0611 | 1 | ARRÊT: AJUSTAGE DE SIÈGE | FINISH:PHOS & OIL | |
| 14 | 783-0753 | 1 | CRAN D'ARRÊT DÉRÉGLÉ | FINISH:PHOS & OIL | |
| 15 | 813-06031 | 1 | SELECTEUR SIEGE KIT | E-TEIL-SET | Incl. Ref. 1-14 |

www.emc-motoculture.com

Sys.Direction,Essieu avant



E3-01395B-01

Sys.Direction,Essieu avant

| Position | Numéro de pièce | Quantité | Designation | DIN | Additional |
|----------|-----------------|----------|--------------------------------|--------------------------------|---------------------------------------|
| 1 | 17584A637 | 1 | AXE AVANT DROIT | SCHWARZ GEPULVERT | seulement pour roues 15" x 6" |
| 1A | 683-0040A | 1 | AXE AVANT DROIT | 3.41 X 4.05 | seulement pour roues 13" x 5" |
| 2 | 17585A637 | 1 | AXE AVANT GAUCHE NOIR | SCHWARZ GEPULVERT | seulement pour roues 15" x 6" |
| 2A | 683-0041A | 1 | AXE AVANT GAUCHE | 683-0041A/983-0041A SCHWARZ | seulement pour roues 13" x 5" |
| 3 | 683-0055 | 1 | LEVIER DIRECTION | 683-0055/983-0055-0637 | |
| 4 | 710-1039 | | VIS HEXAGONALE | FINISH:MTD STD 701-01000 | |
| 5 | 710-0538 | | VIS HEX.:5/16-18:.625:GR.5:LOC | FINISH:701-01000 | |
| 6 | 710-1684 | | VIS HEXAGONALE DIN 933-8.8 | MTD SPEC-100015 21.1441.78 | |
| 6A | 710-0593 | | VIS | STD FINISH:701-01000 | |
| 7 | 723-3018 | 2 | ROTULE DE DIRECTION 3/8-24 | 723-3018 | |
| 8 | 711-1117A | 1 | TIGE DE DIRECTION | | |
| 9 | 712-0692 | | ÉCROU HEX.: M8 DIN 985-8 | FINISH:SPEC-100015 24.1426.18 | |
| 9A | 712-0411 | | ÉCROU HEXAGONAL | FINISH:701-01000 | |
| 10 | 712-0214 | | ECROU POLY STOP 3/8-24" GR:B | FINISH:701-01000 | |
| 11 | 712-0158 | | ECROU EX AF-43064 | FINISH:701-01000 | |
| 12 | 712-0262 | | ECROU | FINISH:701-01000 | |
| 12A | 712-0240 | | ÉCROU HEX.: 7/16-20:GR2 | FINISH:MTD STD 701-01000 | |
| 13 | 714-0470 | | EPINGLE EX AF-43010 | FINISH:PHOS & OIL 470 32 32 | |
| 14 | 717-0622A | | SEGMENT DE DIRECTION | 717-0622A | |
| 15 | 723-0448A | 2 | ROTULE DE DIRECTION 7/16-20 | FINISH:GELBVERZINKT | |
| 16 | 726-0214 | | COUVERCLE | FINISH:SCHWARZ | |
| 17 | 736-0119 | | ROND. RESS. 5/16" TYPE NORMALE | FINISH:701-01001 | |
| 18 | 736-0169 | | RONDELLE-RESSORT 3/8" | FINISH:MTD SPEC-100016 | |
| 19 | 736-0366 | | RONDELLE 5/8 ID X 1.0 OD | FINISH:701-01000 | |
| 20 | 736-0343 | | RONDELLE .330 ID X 1.25 X .12 | FINISH:701-100015 | |
| 22 | 736-3081 | | RONDELLE 320X.600X.060HD | FINISH:701-01001 | |
| 23 | 736-0285 | | RONDELLE .635 X 1.589 X .06 | FINISH:701-01000 | |
| 24 | 17198A | | PLAQUE | 17198A | |
| 25 | 738-0141 | | AXE | | |
| 26 | 738-0937 | 1 | ARBRE DE DIRECTION | 738-0937 | |
| 27 | 741-0659 | 4 | BAGUE DE TRAVERSE AVANT | 741-0659 | |
| 28 | 747-0753 | 1 | KIT TRINGLE DIRECTION | E-TEIL-SET | ajustable |
| 28A | 747-0861 | 1 | VOIR 747-0861-0637 | 747-0861-0637 | non ajustable |
| 29 | 750-0532 | | ENTRETOISE 980IDX1.250DX.0420 | | |
| 30 | 750-0535 | | ENTRETOISE DISQUE 38ID X .625 | FINISH:GEÖLT | |
| 31 | 17548 | 1 | SUPPORT | 17548 SCHWARZ GEPULVERT | |
| 32 | 17547 | 1 | SUPPORT | 17547 | |
| 33 | 683-0128A637 | 1 | ESSIEU AVANT ACIER | SCHWARZ GEPULVERT | |
| 34 | 719-0342B | 1 | TRAIN AVANT FONTE | | |
| 35A | 736-0769 | x | RONDELLE | 13X19X0.5 (24.6273.44) ST | |
| 35B | 736-0770 | x | RONDELLE D'AJUSTAGE DIN 988 | 13X19X0.3 ST | |
| 36 | 634-0087A | 2 | ROUE COMPL 15X6.0 | | |
| 36A | 634-0091 | 2 | ROUE COMPL | 15 X 6 | |
| 36B | 634-0097 | 2 | ROUE COMPL 13" x 15" | 634-0097-0662 | |
| 36C | 634-0099 | 2 | ROUE COMPL 13X5-6 COUSSINET | MIT CARLISLE REIFEN FELGE GRAU | |
| 37 | 734-0255 | 2 | SOUPAPE À AÉRAGE | TR 412-P / 32.6mm / 934-0255 | |
| 38 | 741-0487A | | BAGUE DE ROUE AVANT | 741-0487A (BR.748-0184) | Roulement de plastique |
| 38A | 741-0569 | | ROULEMENT DE ROUE AVANT | 741-0569 | Roulement à bille |
| 38C | 741-0706 | | BAGUE ROUE AVANTAVEC GRAISSEUR | MIT SCHMIERNIPPEL | Roulement de plastique avec graissage |
| 39 | 737-3000 | 2 | RACCORD DE GRAISS.:3/16:LNC#70 | GLEITMITTEL | |
| 40 | 731-1869 | 1 | VOLANT ;625 NOIR | | |
| 41 | 731-1904 | 1 | CACHE VOLANT | 731-1904 | |
| 42 | 710-0643 | | VIS HEX.: 5/16-18:1.00:GR5 | LOCTITE MICROVERKAPSEL | |
| 43 | 741-0501 | | SUPPORT ARBRE DE DIRECTION | 741-0501 | |
| 44 | 710-0837 | | VIS NOYÉE #10-16:0.625:OVALC | SK FINISH:701-01002 | |
| 45 | 731-1693 | | VOLANT 12" 3 RAYONS | | seulement pour couvercle rond |

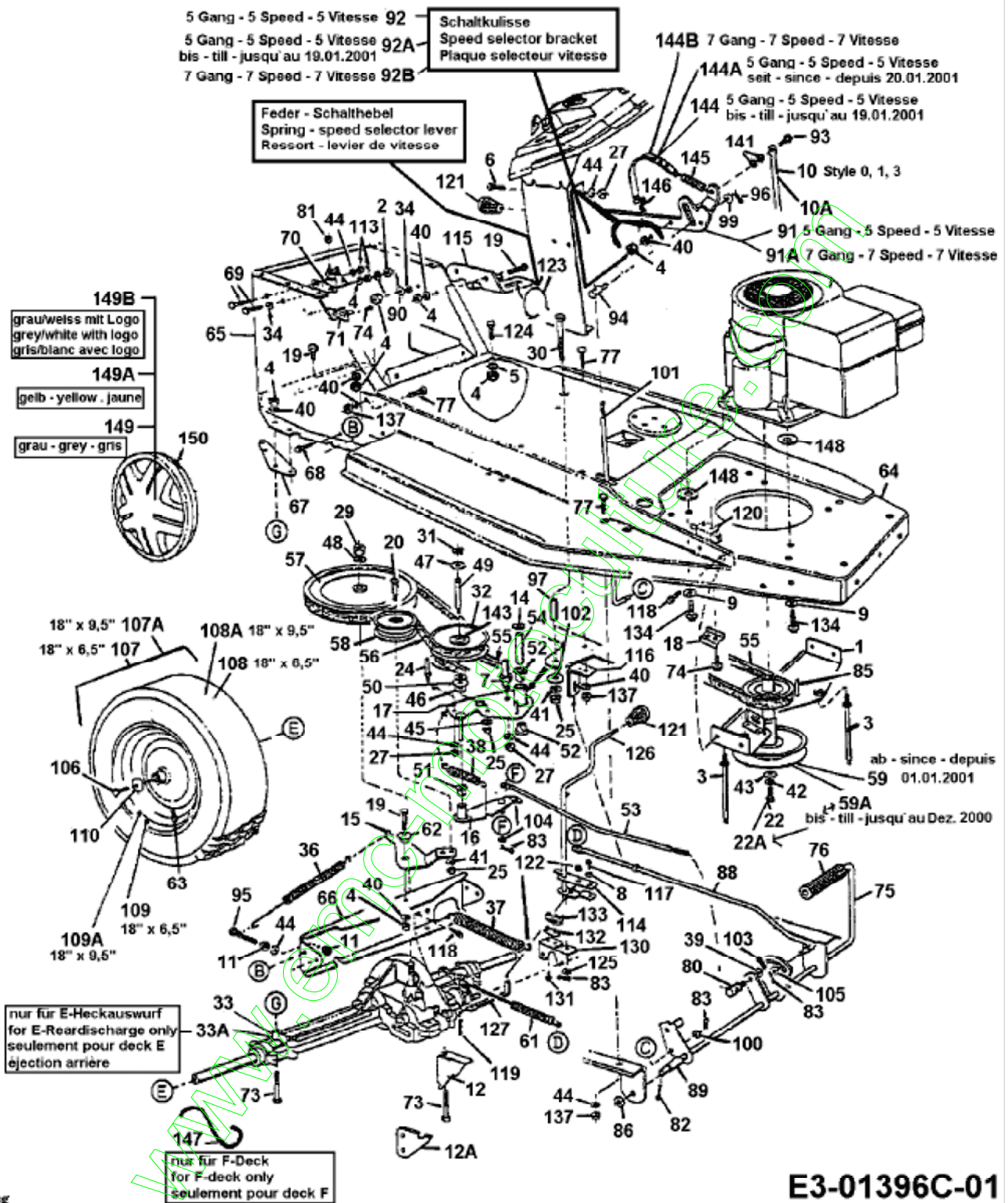
| | | | | | |
|-----|-----------|--|--------------------------------|--------------------------------|---|
| 45A | 731-1687 | | VOLANT 3 RAYONS | | seulement pour couvercle carré |
| 45B | 631-0027 | | VOLANT 13,25 4 RAYONS | 631-0027 | 4 Rayo |
| 46 | 731-0220 | | COUVERCLE / VOLANT | 731-0220 | rond |
| 46A | 731-1459 | | COUVERCLE BOUCHON /VOLANT | 731-1459 | quarrée |
| 47 | 731-0484A | | ENJOLIVEUR DEVANT | FINISH: SCHWARZ 931-0484A | |
| 48 | 731-0954 | | SOUFFLET GOMMEUX | 731-0954 | |
| 49 | 736-0242 | | RONDELLE: 340X.872X.060 | FINISH:701-01001 | |
| 50 | 712-0431 | | ÉCROU STOP 3/8-16:GRF | FINISH:MTD SPEC-100015 | |
| 51 | 738-0527 | | BOULON | 738-0527 | |
| 52 | 736-0356 | | RONDELLE | FINISH:701-01001 | |
| 54 | 731-1649 | | PALIER | PVC SCHWARZ: 450/500 | |
| 55 | 783-0255B | | SUSPENSION D'AXE GAUCHE | 783-0255B-0637 | |
| 56 | 783-0256B | | SUSPENSION D'AXE DROITE | SCHWARZ GEPULVERT | |
| 58 | 710-0604 | | VIS HEX.TT:5/16-18:0.62 | FINISH:MTD SPEC-701-01006 | |
| 59 | 736-0217 | | RONDELLE 3/8" TYPE GRAVITÉ | FINISH:701-01001 | |
| 61 | 741-0225 | | BAGUE HEXAGONALE TEFLON 6 PANS | FINISH: SCHWARZ | |
| 62 | 710-0459A | | VIS HEX.: 3/8-24:1.50:GR5:SPEC | SPEC:FINISH MTD STD 701-01000 | |
| 63 | 712-0241 | | ÉCROU HEX.: 3/8-24:GR5 | FINISH:701-01000 | |
| 64 | 737-0280 | | GRAISSEUR | 737-0280 / 937-0280 | |
| 65 | 731-1291A | | COUV.DE PROT.AXE AV. REC. FIL. | MATERIAL:PP SCHWARZ:LT5 | |
| 66 | 727-0425A | | LIPS ENJOLIVEUR | | |
| 67 | 734-1613A | | ENJOLIVEUR 6" gris | | |
| 67A | 734-1787A | | ENJOLIVEUR 6" JAUNE VIF | 734-1787A | |
| 68 | 631-04028 | | VOLANT | | |
| 68A | 731-04039 | | BONNET DE VOLANT PETIT | OHNE LOGO | |
| 69 | 734-1731 | | PNEU 15X600X6 DICO MULTI-TRAC | SQ SHOULDER | |
| 69A | 734-0298 | | PNEU 13*500*6 | 734-0298-0901/-0902 090.75.551 | |
| 70 | 634-0173 | | JANTE 6,0X4,5 | 634-0173-0662 E-TEIL-SET | seulement pour modèle avec roulement de plastique |
| 70A | 634-0090 | | JANTE | 634-0090-0662 | seulement pour modèle avec roulement à bille |
| 70B | 634-0096 | | VOIR 634-0096A | 634-0096 | seulement pour modèle avec roulement de plastique |
| 70C | 634-0098A | | 6X3.87 GEBOHRT OYSTERGRAY | 6X3.87 GEBOHRT | seulement pour modèle avec roulement à bille |
| 71 | 737-0211A | | DOUILLE/GRAISSE | 737-0211A | seulement pour modèle avec roulement de plastique |
| 64 | 737-0280 | | GRAISSEUR | 737-0280 / 937-0280 | |
| 71B | 737-0212 | | GRAISSEUR | 737-0212 | n'est pas utiliser dans 15" x 6" avec roulement à bille |

Sys.Direction,Essieu avant

| Position | Numéro de pièce | Quantité | Designation | DIN | Additional |
|----------|-----------------|----------|--------------------------------|--------------------------------|---------------------------------------|
| 1 | 17584A637 | 1 | AXE AVANT DROIT | SCHWARZ GEPULVERT | seulement pour roues 15" x 6" |
| 1A | 683-0040A | 1 | AXE AVANT DROIT | 3.41 X 4.05 | seulement pour roues 13" x 5" |
| 2 | 17585A637 | 1 | AXE AVANT GAUCHE NOIR | SCHWARZ GEPULVERT | seulement pour roues 15" x 6" |
| 2A | 683-0041A | 1 | AXE AVANT GAUCHE | 683-0041A/983-0041A SCHWARZ | seulement pour roues 13" x 5" |
| 3 | 683-0055 | 1 | LEVIER DIRECTION | 683-0055/983-0055-0637 | |
| 4 | 710-1039 | | VIS HEXAGONALE | FINISH:MTD STD 701-01000 | |
| 5 | 710-0538 | | VIS HEX.:5/16-18:.625:GR.5:LOC | FINISH:701-01000 | |
| 6 | 710-1684 | | VIS HEXAGONALE DIN 933-8.8 | MTD SPEC-100015 21.1441.78 | |
| 6A | 710-0593 | | VIS | STD FINISH:701-01000 | |
| 7 | 723-3018 | 2 | ROTULE DE DIRECTION 3/8-24 | 723-3018 | |
| 8 | 711-1117A | 1 | TIGE DE DIRECTION | | |
| 9 | 712-0692 | | ÉCROU HEX.: M8 DIN 985-8 | FINISH:SPEC-100015 24.1426.18 | |
| 9A | 712-0411 | | ÉCROU HEXAGONAL | FINISH:701-01000 | |
| 10 | 712-0214 | | ECROU POLY STOP 3/8-24" GR:B | FINISH:701-01000 | |
| 11 | 712-0158 | | ECROU EX AF-43064 | FINISH:701-01000 | |
| 12 | 712-0262 | | ECROU | FINISH:701-01000 | |
| 12A | 712-0240 | | ÉCROU HEX.: 7/16-20:GR2 | FINISH:MTD STD 701-01000 | |
| 13 | 714-0470 | | EPINGLE EX AF-43010 | FINISH:PHOS & OIL 470 32 32 | |
| 14 | 717-0622A | | SEGMENT DE DIRECTION | 717-0622A | |
| 15 | 723-0448A | 2 | ROTULE DE DIRECTION 7/16-20 | FINISH:GELBVERZINKT | |
| 16 | 726-0214 | | COUVERCLE | FINISH:SCHWARZ | |
| 17 | 736-0119 | | ROND. RESS. 5/16" TYPE NORMALE | FINISH:701-01001 | |
| 18 | 736-0169 | | RONDELLE-RESSORT 3/8" | FINISH:MTD SPEC-100016 | |
| 19 | 736-0366 | | RONDELLE 5/8 ID X 1.0 OD | FINISH:701-01000 | |
| 20 | 736-0343 | | RONDELLE .330 ID X 1.25 X .12 | FINISH:701-100015 | |
| 22 | 736-3081 | | RONDELLE 320X.600X.060HD | FINISH:701-01001 | |
| 23 | 736-0285 | | RONDELLE .635 X 1.589 X .06 | FINISH:701-01000 | |
| 24 | 17198A | | PLAQUE | 17198A | |
| 25 | 738-0141 | | AXE | | |
| 26 | 738-0937 | 1 | ARBRE DE DIRECTION | 738-0937 | |
| 27 | 741-0659 | 4 | BAGUE DE TRAVERSE AVANT | 741-0659 | |
| 28 | 747-0753 | 1 | KIT TRINGLE DIRECTION | E-TEIL-SET | ajustable |
| 28A | 747-0861 | 1 | VOIR 747-0861-0637 | 747-0861-0637 | non ajustable |
| 29 | 750-0532 | | ENTRETOISE 980IDX1.250DX.0420 | | |
| 30 | 750-0535 | | ENTRETOISE DISQUE 38ID X .625 | FINISH:GEÖLT | |
| 31 | 17548 | 1 | SUPPORT | 17548 SCHWARZ GEPULVERT | |
| 32 | 17547 | 1 | SUPPORT | 17547 | |
| 33 | 683-0128A637 | 1 | ESSIEU AVANT ACIER | SCHWARZ GEPULVERT | |
| 34 | 719-0342B | 1 | TRAIN AVANT FONTE | | |
| 35A | 736-0769 | x | RONDELLE | 13X19X0.5 (24.6273.44) ST | |
| 35B | 736-0770 | x | RONDELLE D'AJUSTAGE DIN 988 | 13X19X0.3 ST | |
| 36 | 634-0087A | 2 | ROUE COMPL 15X6.0 | | |
| 36A | 634-0091 | 2 | ROUE COMPL | 15 X 6 | |
| 36B | 634-0097 | 2 | ROUE COMPL 13" x 15" | 634-0097-0662 | |
| 36C | 634-0099 | 2 | ROUE COMPL 13X5-6 COUSSINET | MIT CARLISLE REIFEN FELGE GRAU | |
| 37 | 734-0255 | 2 | SOUPAPE À AÉRAGE | TR 412-P / 32.6mm / 934-0255 | |
| 38 | 741-0487A | | BAGUE DE ROUE AVANT | 741-0487A (BR.748-0184) | Roulement de plastique |
| 38A | 741-0569 | | ROULEMENT DE ROUE AVANT | 741-0569 | Roulement à bille |
| 38C | 741-0706 | | BAGUE ROUE AVANTAVEC GRAISSEUR | MIT SCHMIERNIPPEL | Roulement de plastique avec graissage |
| 39 | 737-3000 | 2 | RACCORD DE GRAISS.:3/16:LNC#70 | GLEITMITTEL | |
| 40 | 731-1869 | 1 | VOLANT ;625 NOIR | | |
| 41 | 731-1904 | 1 | CACHE VOLANT | 731-1904 | |
| 42 | 710-0643 | | VIS HEX.: 5/16-18:1.00:GR5 | LOCTITE MICROVERKAPSEL | |
| 43 | 741-0501 | | SUPPORT ARBRE DE DIRECTION | 741-0501 | |
| 44 | 710-0837 | | VIS NOYÉE #10-16:0.625:OVALC | SK FINISH:701-01002 | |
| 45 | 731-1693 | | VOLANT 12" 3 RAYONS | | seulement pour couvercle rond |

| | | | | | |
|-----|-----------|--|--------------------------------|--------------------------------|---|
| 45A | 731-1687 | | VOLANT 3 RAYONS | | seulement pour couvercle carré |
| 45B | 631-0027 | | VOLANT 13,25 4 RAYONS | 631-0027 | 4 Rayo |
| 46 | 731-0220 | | COUVERCLE / VOLANT | 731-0220 | rond |
| 46A | 731-1459 | | COUVERCLE BOUCHON /VOLANT | 731-1459 | quarrée |
| 47 | 731-0484A | | ENJOLIVEUR DEVANT | FINISH: SCHWARZ 931-0484A | |
| 48 | 731-0954 | | SOUFFLET GOMMEUX | 731-0954 | |
| 49 | 736-0242 | | RONDELLE: 340X.872X.060 | FINISH:701-01001 | |
| 50 | 712-0431 | | ÉCROU STOP 3/8-16:GRF | FINISH:MTD SPEC-100015 | |
| 51 | 738-0527 | | BOULON | 738-0527 | |
| 52 | 736-0356 | | RONDELLE | FINISH:701-01001 | |
| 54 | 731-1649 | | PALIER | PVC SCHWARZ: 450/500 | |
| 55 | 783-0255B | | SUSPENSION D'AXE GAUCHE | 783-0255B-0637 | |
| 56 | 783-0256B | | SUSPENSION D'AXE DROITE | SCHWARZ GEPULVERT | |
| 58 | 710-0604 | | VIS HEX.TT:5/16-18:0.62 | FINISH:MTD SPEC-701-01006 | |
| 59 | 736-0217 | | RONDELLE 3/8" TYPE GRAVITÉ | FINISH:701-01001 | |
| 61 | 741-0225 | | BAGUE HEXAGONALE TEFLON 6 PANS | FINISH: SCHWARZ | |
| 62 | 710-0459A | | VIS HEX.: 3/8-24:1.50:GR5:SPEC | SPEC:FINISH MTD STD 701-01000 | |
| 63 | 712-0241 | | ÉCROU HEX.: 3/8-24:GR5 | FINISH:701-01000 | |
| 64 | 737-0280 | | GRAISSEUR | 737-0280 / 937-0280 | |
| 65 | 731-1291A | | COUV.DE PROT.AXE AV. REC. FIL. | MATERIAL:PP SCHWARZ:LT5 | |
| 66 | 727-0425A | | LIPS ENJOLIVEUR | | |
| 67 | 734-1613A | | ENJOLIVEUR 6" gris | | |
| 67A | 734-1787A | | ENJOLIVEUR 6" JAUNE VIF | 734-1787A | |
| 68 | 631-04028 | | VOLANT | | |
| 68A | 731-04039 | | BONNET DE VOLANT PETIT | OHNE LOGO | |
| 69 | 734-1731 | | PNEU 15X600X6 DICO MULTI-TRAC | SQ SHOULDER | |
| 69A | 734-0298 | | PNEU 13*500*6 | 734-0298-0901/-0902 090.75.551 | |
| 70 | 634-0173 | | JANTE 6,0X4,5 | 634-0173-0662 E-TEIL-SET | seulement pour modèle avec roulement de plastique |
| 70A | 634-0090 | | JANTE | 634-0090-0662 | seulement pour modèle avec roulement à bille |
| 70B | 634-0096 | | VOIR 634-0096A | 634-0096 | seulement pour modèle avec roulement de plastique |
| 70C | 634-0098A | | 6X3.87 GEBOHRT OYSTERGRAY | 6X3.87 GEBOHRT | seulement pour modèle avec roulement à bille |
| 71 | 737-0211A | | DOUILLE/GRAISSE | 737-0211A | seulement pour modèle avec roulement de plastique |
| 64 | 737-0280 | | GRAISSEUR | 737-0280 / 937-0280 | |
| 71B | 737-0212 | | GRAISSEUR | 737-0212 | n'est pas utiliser dans 15" x 6" avec roulement à bille |

Traction,Roues arrière



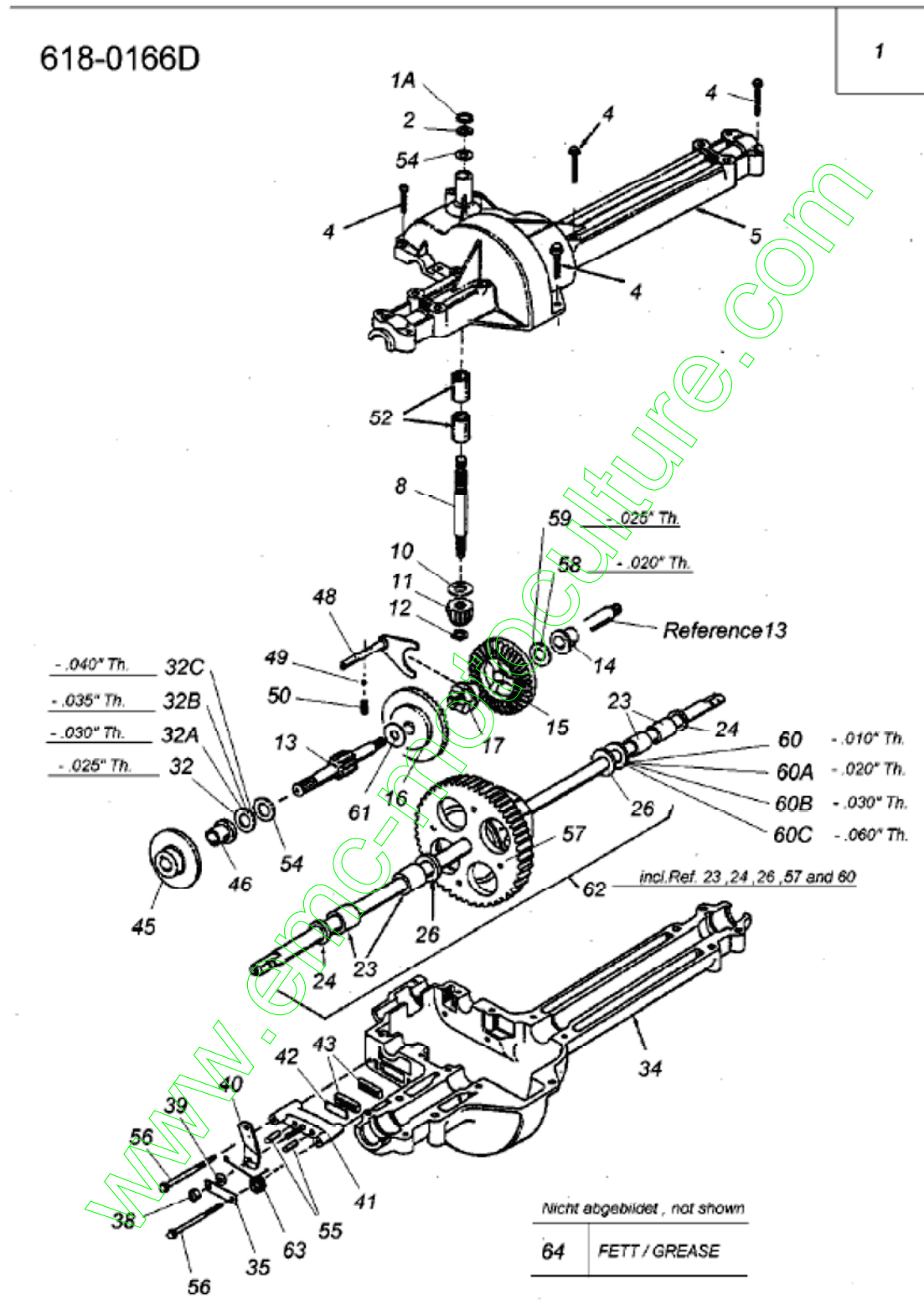
fag

Traction,Roues arrière

| Position | Numéro de pièce | Quantité | Designation | DIN | Additional |
|----------|-----------------|----------|--------------------------------|-------------------------------|--|
| 1 | 783-0265A | | PROTECTION COURROIE | 783-0265A-0637 | |
| 2 | 712-0291 | | ECROU EX AF-43013 | FINISH:701-01000 | |
| 3 | 711-1044 | | BOULON | 5/16-18X4.6 /911-1044 | |
| 4 | 712-0267 | | ÉCROU HEXAGONAL | FINISH:701-01000 | |
| 5 | 736-0242 | | RONDELLE:.340X.872X.060 | FINISH:701-01001 | |
| 6 | 710-0286 | | VIS 1/4-20X;50" | FINISH:701-01000 | |
| 7 | 711-1000 | | GUIDE COURROIE 25 X 3.0 | 911-1000 | |
| 8 | 736-0270 | | DISQUE DE RESS. .265X.75X.062 | FINISH:701-01001 | |
| 9 | 736-3072 | | RONDELLE .38 x.93 x.110:HT | FINISH:701-01001 | |
| 10 | 749-0836A | | TRINGLE | 749-0836A-0637 | |
| 10A | 749-0820 | | TRINGLE | 749-0820 | |
| 11 | 712-0138 | | ÉCROU HEX. 1/4-28" | 712-0138 | |
| 12 | 17128A | | SUPPORT EX.17128 | 17128A-0637 | |
| 12A | 783-0138 | | RESSORT SUPPORT | schwarz gepulvert | |
| 14 | 736-0235 | | RONDELLE 3/8X1.26 X .172 | FINISH:701-01000 | |
| 15 | 17694 | | SUPPORT | FINISH:SIEHE ZG. | |
| 16 | 16554A | | SUPPORT VARIATEUR | 16554A-0637 / 16554A-Z | |
| 17 | 16676B | | SUPPORT COMPLET | FINISH:PHOS&OIL OPT. LACKIERT | |
| 18 | 17962 | | PLAQUE DE SUPP. P. COMMUTATEUR | 17962 | |
| 19 | 710-3008 | | VIS 5/16-18:.75:GR5:STD | FINISH:MTD STD 701-01000 | |
| 20 | 710-0151 | | BOULON | 710-0151 | |
| 22 | 710-1002 | | VIS HHCS:7/16-20:2.00:GR5:STD | FINISH:701-01000 | à partir du 01.01.2001 |
| 22A | 710-0757 | | VIS HHCS:7/16-20:1.50:GR5:STD | FINISH:701-01000 910-0757 | jusqu'à 12.2000 |
| 24 | 711-0768 | | GUIDE DE COURROIE | 711-0768 | |
| 25 | 712-0241 | | ÉCROU HEX. 3/8-24:GR5 | FINISH:701-01000 | |
| 27 | 712-3006 | | ÉCROU HEXAGONAL | FINISH:701-01000 | |
| 29 | 712-3035 | | ÉCROU HEXAGONAL | FINISH:701-01000 912-3035 | |
| 30 | 710-0704 | | VIS HHCS:3/8-24:4.00:GR5:STD | FINISH: PHOS & OIL SIEHE ZG. | |
| 31 | 716-0114 | | CIRCLIPS | 716-0114 | |
| 32 | 717-0800A | | POULIE VARIATEUR DE VITESSE | 917-0800A NADELLAGER 741-0404 | |
| 33 | 618-0166D | | BOITE DE VITESSE COMPLET | HINTERACHSE | |
| 33A | 618-0556 | | TRANSMISSION COMPLETE | | seulement pour plateau de coupe E ejection arrière |
| 34 | 736-0607 | | DISQUE DENTÉ 5/16" | FINISH:MTD STD 701-01001 | |

| | | | | |
|-----|-----------|--------------------------------|-----------------------------------|------------------------|
| 36 | 732-0384 | RESSORT DE TRACTION | .62 x 6.12"LG. | |
| 37 | 732-0459 | RESSORT | 732-0459 | |
| 38 | 732-0568 | RESSORT DE TRACTION | .50 OD X 2.54 LG | |
| 39 | 736-0117 | RONDELLE 3/8X.620X.033 | FINISH:701-01000 | |
| 40 | 736-0119 | ROND. RESS. 5/16" TYPE NORMALE | FINISH:701-01001 | |
| 41 | 736-0169 | RONDELLE-RESSORT 3/8" | FINISH:MTD SPEC-100016 | |
| 42 | 736-0171 | ROND. RESS. 7/16" TYPE NORMAL | FINISH:MTD STD 701-01001 | |
| 43 | 736-0322 | RONDELLE .450 X 1.250 X .164 | 936-0322 / FINISH:701-01001 | |
| 44 | 736-0329 | ROND. RESS.:1/4" EXÉC. NORM. | FINISH:701-01001 24.8195.16 | |
| 45 | 736-0331 | RONDELLE | FINISH:MTD SPEC-100016 | |
| 46 | 736-0355 | RONDELLE 1.0 ODX .561 DX.040 | FINISH:701-01001 | |
| 47 | 736-0414 | RONDELLE TÉFLON | .570x1.120x.062 / 936-0414 | |
| 48 | 736-0427 | RONDELLE | FINISH:701-01001 | |
| 49 | 738-0569 | AXE DE VARIATEUR | 738-0569 | |
| 50 | 741-0405 | ENTRETOISE 56ID X 1,25 OD X . | .56 ID x 1.25 OD x .06 / 741-0405 | |
| 51 | 741-0419 | SUPPORT DE BRIDE / DOUILLE | 741-0419 | |
| 52 | 741-0495 | SUP. DE BRIDE /DOUILLE 630 ID | 741-0495 KUNSTSTOFF | |
| 53 | 747-0599B | TIGE DE RACCORDEMENT | | |
| 54 | 750-0703 | ENTRETOISE 375IDX.625ODx1.54 | 750-0703 | |
| 55 | 754-0280A | COURROIE MOTEUR/VARIATEUR | POLY 754-0280A/ 954-0280A | |
| 56 | 754-0281 | COURROIE VARIATEUR/BOITE | 754-0281/954-0281 | |
| 57 | 656-0003 | POULIE | 656-0003 DURCHM.20,4CM | |
| 58 | 756-0643 | POULIE TENDEUR PLASTIQUE | 756-0643 | |
| 59 | 756-1182A | POULIE DOUBLE MOTEUR | 3.56x5.56 DIA:701-01000/101642 | à partir du 01.01.2001 |
| 59A | 756-0551 | POULIE DOUBLE MOTEUR | 756-0551 / E-TEIL-SET | jusqu'à 12.2000 |
| 61 | 732-0413 | RESSORT DE TRACTION | FINISH:PHOS & OIL | |
| 62 | 748-0234 | DOUIL. DE PAL. AV. FL..315DLX1 | FINISH:ROSTPREVENTION | |
| 63 | 734-0255 | SOUPAPE À AÉRAGE | TR 412-P / 32.6mm / 934-0255 | |
| 64 | 17588C | CHASSIS AVANT | '97 | |
| 65 | 783-0180A | CHASSIS ARRIERE | 400'96 | |
| 66 | 16654A | SUPPORT TRANSMISSION | 16654A-0637 | |
| 67 | 16659 | RENFORT | 16659-0637 | |
| 68 | 710-0726 | VIS 5/16-12:0.750:HXINDWS | FINISH:MTD STD 701-01002 | |
| 69 | 710-0258 | VIS | 710-0258 | |
| 70 | 725-1426 | RELAIS DE DEMARRAGE SOLENOID | 725-1426 Mutter 712-0271 | |

Boite de vitesses

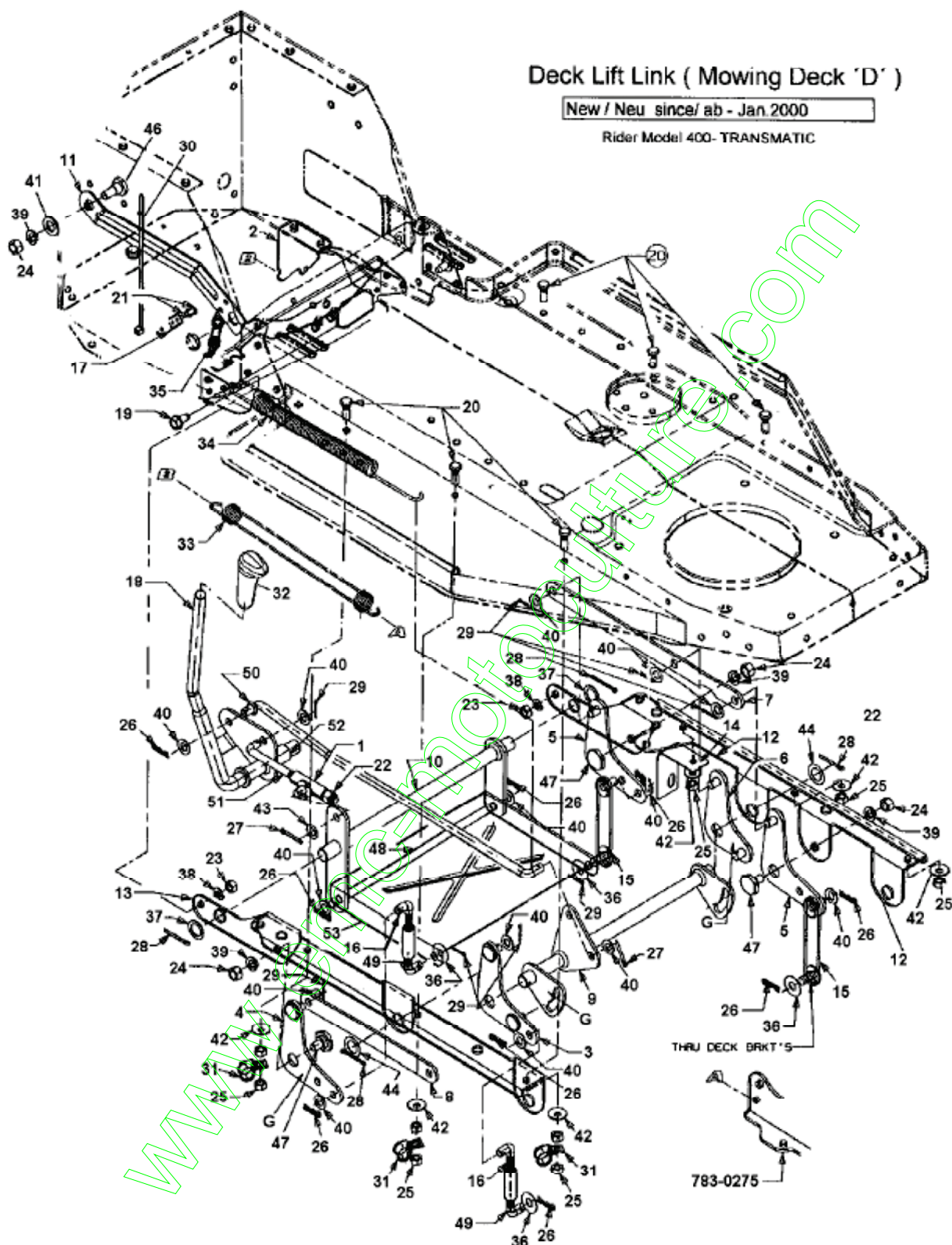


E3-01304B-01

Boite de vitesses

| Position | Numéro de pièce | Quantité | Designation | DIN | Additional |
|----------|-----------------|----------|-------------------------------|-------------------------------|------------|
| 1 | 618-0166D | 1 | BOITE DE VITESSE COMPLET | HINTERACHSE | |
| 1A | 732-0614 | 1 | CIRCLIPS | FINISH:ZINC PHOSPHATE | |
| 2 | 716-0231 | 1 | CIRCLIPS | FINISH:PHOS & OIL/916-0231 | |
| 4 | 710-1325 | 13 | VIS HEXAGONALE | FINISH:MTD SPEC-701-01002 | |
| 5 | 719-0367 | 1 | MOITÉ DE CARTER SUPERIEUR | OBEN | |
| 8 | 711-1109 | 1 | ARBRE D'ADMISSION | 711-1109 | |
| 10 | 736-0335 | 1 | RONDELLE 1 5/8XA1.25"X.06 | FINISH:SIEHE ZG. | |
| 11 | 717-1464 | 1 | PIGNON CONIQUE 14 DENTS | FINISH:HITZEBEHANDELT | |
| 12 | 716-0108 | 1 | CIRCLIPS 7/16" | 716-0108/916-0108 | |
| 13 | 711-1016 | 1 | ARBRE D'ENTRAINEMENT FR.À G. | 711-1016/911-1016 | |
| 14 | 741-0336 | 1 | SUPPORT DE BRIDE 1.5/8X3/4" | FINISH:SIEHE ZG. 941-0336 | |
| 15 | 717-1362 | 1 | PIGNON CONIQUE 42 DENTS PT US | 717-1362 / 917-1362 | |
| 16 | 717-1363 | 1 | PIGNON CONIQUE 42 DENTS GR US | 717-1363/917-1363 | |
| 17 | 718-0228 | 1 | CRABOT | 718-0228 | |
| 23 | 741-0340 | 4 | DOUILLE DE PAL. 1,3/4X1,0" LG | 741-0340 / 941-0340 | |
| 24 | 721-0338 | 2 | JOINT | .75x1.00x.125 | |
| 26 | 736-0445 | 1 | RONDELLE | FINISH:701-01001 | |
| 32 | 736-0495 | 1 | DISQUE DE DÉMARRAGE 5/8X1X.25 | FINISH:SIEHE ZG. 936-0495 | |
| 32A | 736-0773 | 1 | RONDELLE D'AJUST. 16x22x1 | 24.6273.68 | |
| 32B | 736-0494 | 1 | RONDELLE | FINISH:SIEHE ZG. | |
| 32C | 736-0337 | 1 | RONDELLE 5/8 IDX1.0 ODX.040 | FINISH:701-01001 936-0337 | |
| 34 | 719-0313B | 1 | MOITÉ DE CARTER | UNTEN | |
| 35 | 718-0150 | 1 | LANG. DE SUPP.: ANTI ROTATION | FINISH:VERZINKT SIEHE ZG. | |
| 38 | 712-0273 | 1 | ÉCROU HEXAGONAL 5/16-24" | FINISH:MTD STD 701-01000 | |
| 39 | 736-0371 | 1 | RONDELLE 1.344XA .875" | FINISH:701-01001 | |
| 40 | 717-0772B | 1 | LEVIER | FINISH:PHOSPHATE & OIL | |
| 41 | 761-0198A | 1 | APPUI DE FREIN | FINISH:NONE/961-0198A | |
| 42 | 717-0682 | 1 | INSERT DE LA FREIN | FINISH:NONE/917-0682 | |
| 43 | 717-0678 | 2 | PLAQUETTE DE FREIN | 917-0678 | |
| 45 | 761-0202 | 1 | DISQUE DE FREIN | FINISH:ÖL UND FETTFREI | |
| 46 | 741-0337 | 1 | SUPPORT DE BRIDE 1.5/8X15/16" | 941-0337 | |
| 48 | 611-0011 | 1 | APPUI DE CIRCUIT | 611-0011 / 911-0011 | |
| 49 | 741-0862 | 1 | BILLE DE TOURILLON | 741-0862 | |
| 50 | 732-0863 | 1 | RESSORT À PRESSION 225X.50" | 732-0863 / 932-0863 | |
| 52 | 741-0335 | 2 | ROULEMENT 1,5/8X1/2" LG | 741-0335 / 941-0335 | |
| 54 | 736-0349 | 1 | RONDELLE 5/8 IDX10 OD X .020 | FINISH:SIEHE ZG. | |
| 55 | 741-0343 | 2 | GOUJON DE PRESSION 5/16" | 941-0343 | |
| 56 | 710-1206 | 2 | VIS HEX. TT:1/4-20:2.375 | FINISH:MTD SPEC-701-01002 | |
| 57 | 717-1364 | 1 | PIGNON DIFFÉRENTIEL 58 DENTS | 717-1364 | |
| 54 | 736-0349 | 1 | RONDELLE 5/8 IDX10 OD X .020 | FINISH:SIEHE ZG. | |
| 32 | 736-0495 | 1 | DISQUE DE DÉMARRAGE 5/8X1X.25 | FINISH:SIEHE ZG. 936-0495 | |
| 60 | 736-0492 | 1 | RONDELLE 76X1.5X.010 | 736-0492 / 936-0492 | |
| 60A | 736-0493 | 1 | RONDELLE 76X1.5X.020 | 736-0493/936-0493 | |
| 60B | 736-0351 | 1 | RONDELLE .75x1.50" | 736-0351/936-0351 | |
| 26 | 736-0445 | 1 | RONDELLE | FINISH:701-01001 | |
| 61 | 736-0519 | 1 | RONDELLE | 736-0519/936-0519 | |
| 62 | 618-04093A | 1 | DIFFÉRENTIEL COMPLET | 918-04093A | |
| 63 | 732-0743 | 1 | TORSION DU RESSORT | FINISH:ZINC PHOS&OIL 932-0743 | |
| 64 | 001.51.050 | 1 | GRAISSE 1 KG | DURAPLEX EP00 | |

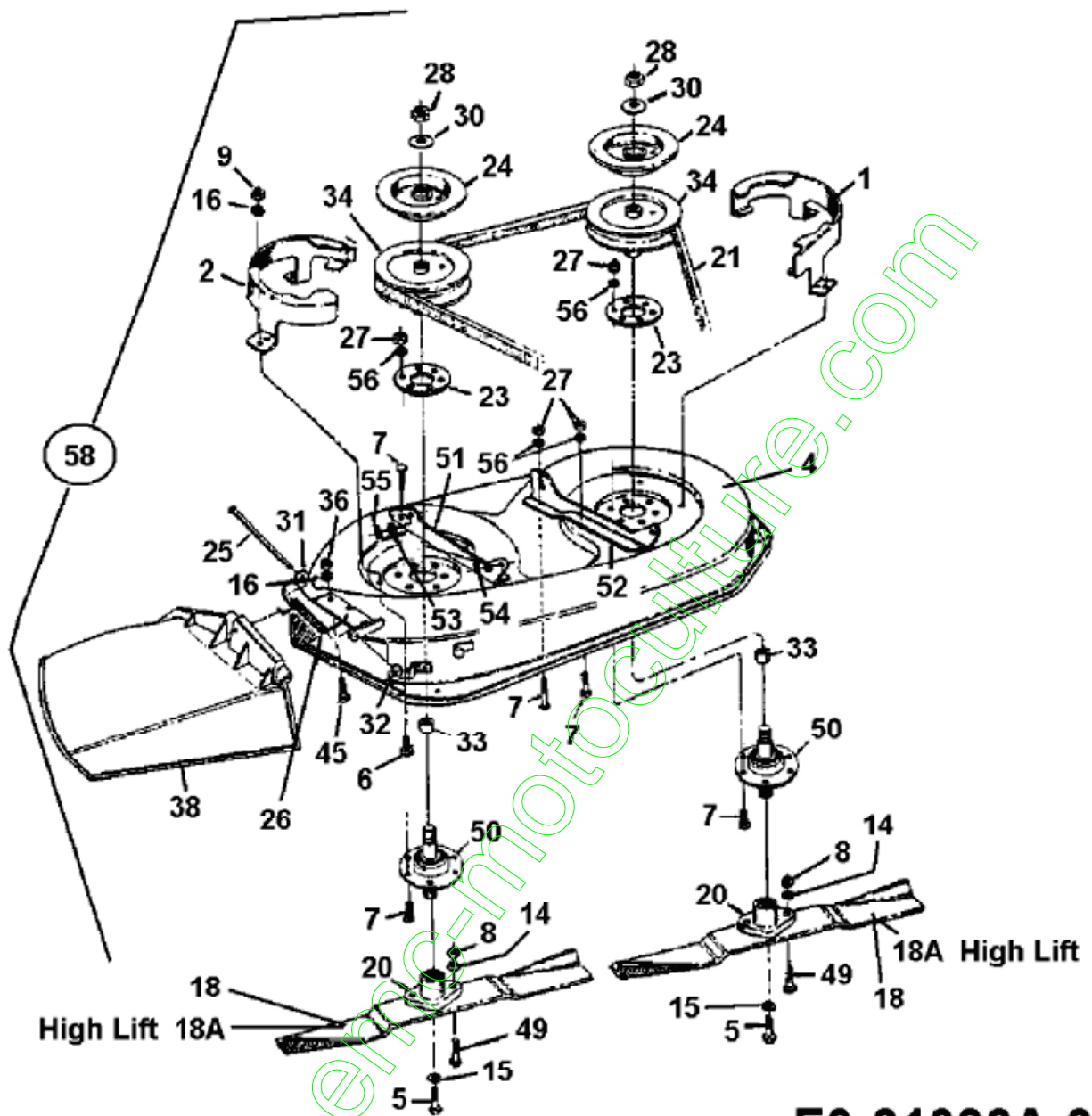
Relevage plateau de coupe



fsg

E3-01591A-01

Plateau de coupe D

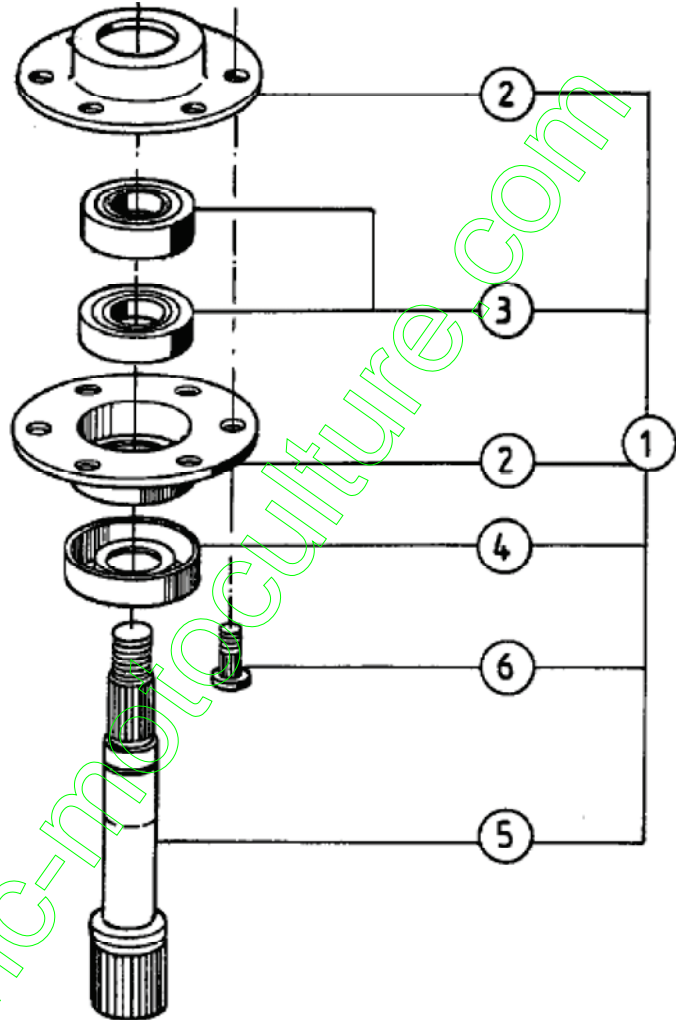


Plateau de coupe D

| Position | Numéro de pièce | Quantité | Designation | DIN | Additional |
|----------|-----------------|----------|--------------------------------|-----------------------------|-------------------|
| 1 | 683-0113 | 1 | CARTER COURROIE GAUCHE | 683-0113-0637 | |
| 2 | 683-0112 | 1 | CARTER COURROIE DROITE | | |
| 4 | 17750 | 1 | PLATEAU NU 81 CM | 17750-0637 | |
| 5 | 710-0152 | 2 | VIS HCCS:3/8-24:1.00:GR5:STD | 910-0152 | |
| 6 | 710-0195 | 1 | VIS HEXAGONALE | FINISH:701-01000 | |
| 7 | 710-0157 | 1 | VIS HEX.:5/16-24:.75 GR5 STD | FINISH:701-01000 | |
| 8 | 712-0123 | 4 | ÉCROU HEXAGONAL | FINISH:701-01000 | |
| 9 | 712-0138 | 1 | ÉCROU HEX. 1/4-28" | 712-0138 | |
| 14 | 736-0119 | 4 | ROND. RESS. 5/16" TYPE NORMALE | FINISH:701-01001 | |
| 15 | 736-0217 | 2 | RONDELLE 3/8" TYPE GRAVITÉ | FINISH:701-01001 | |
| 16 | 736-0270 | 1 | DISQUE DE RESS. .265X.75X.062 | FINISH:701-01001 | |
| 18 | 742-04108A | 2 | LAME:16.19" | | |
| 18A | 742-0506A | 2 | LAME EXTRA-SFF COUPE 81CM LAT | 742-0506A/942-0506A | |
| 20 | 748-0300 | 2 | SUPPORT DE LAME 3T AUTOPORTEES | 748-0300 | |
| 21 | 754-0363 | 1 | COURROIE DE LAME COUPE 81CM | 754-0363/954-0363 | |
| 23 | 09164A | 2 | PLAQUE DE RENFORT | FINISH: | |
| 24 | 09322 | 2 | DISQUE DE FREIN | VERZINKT | |
| 25 | 711-0792 | 1 | GOUJON | MTD SPEC 701-01000 911-0792 | |
| 26 | 732-0602 | 1 | RESSORT | 732-0602 / 932-0602 | |
| 8 | 712-0123 | 4 | ÉCROU HEXAGONAL | FINISH:701-01000 | |
| 28 | 712-0318 | 2 | ECROU | 712-0318 | |
| 30 | 736-0158 | 2 | ROND. RESS. 5/8" EXÉC. NORM. | FINISH:701-01001 | |
| 31 | 703-1693 | 1 | PLAQUE DE RACCORDEMENT | 703-1693 | |
| 32 | 726-0106 | 1 | COUVERCLE 1/4 " | MTD STD 701-01000 | |
| 33 | 750-0456 | 2 | ENTRETOISE.790 ID X 347 LG | FINISH:GEÖLT | |
| 34 | 756-0486 | 2 | POULIE DE COURROIE TRAPÉZ. | 756-0486 | |
| 36 | 712-0287 | 1 | ÉCROU HEXAGONAL 1/4-20:GR2 | FINISH:701-01000 / 912-0287 | |
| 38 | 731-1032 | 1 | CLAPET D'ÉJECTION | 731-1032 | |
| 45 | 710-0258 | 1 | VIS | 710-0258 | |
| 49 | 710-0888 | 4 | VIS HEXAGONALE | 5/16-24X1.00 | |
| 50 | 717-0900A | 2 | PALIER LAME COMPLET 81/92CM | 32/36 917-0900A | |
| 51 | 783-0276 | 1 | SUPPORT PLATEAU 32" DROIT | 783-0276 | |
| 52 | 783-0275 | 1 | SUPPORT PLATEAU 32" GAUCHE | 783-0275-0637 | |
| 53 | 736-0185 | 1 | RONDELLE 3/8.738X.063 | FINISH:701-01000 | |
| 54 | 714-0104 | 1 | GOUPILLE À RESS..072DIA x 1.13 | FINISH:PHOS AND OIL | |
| 55 | 714-0507 | 1 | GOUPILLE FENDUE 3/32 X .750 | FINISH:701-01000 | |
| 56 | 736-0242 | 1 | RONDELLE.:340X.872X.060 | FINISH:701-01001 | |
| 57 | 732-0564 | 1 | RESSORT | 732-0564/932-0564 | sans illustration |
| 58 | 813-03121 | 1 | 32" D - PLATEAU ASS. GERMANY | SCHWARZ | fsg |

Palier 717-0900A

717-0900A



E3-01272A-01

Palier 717-0900A

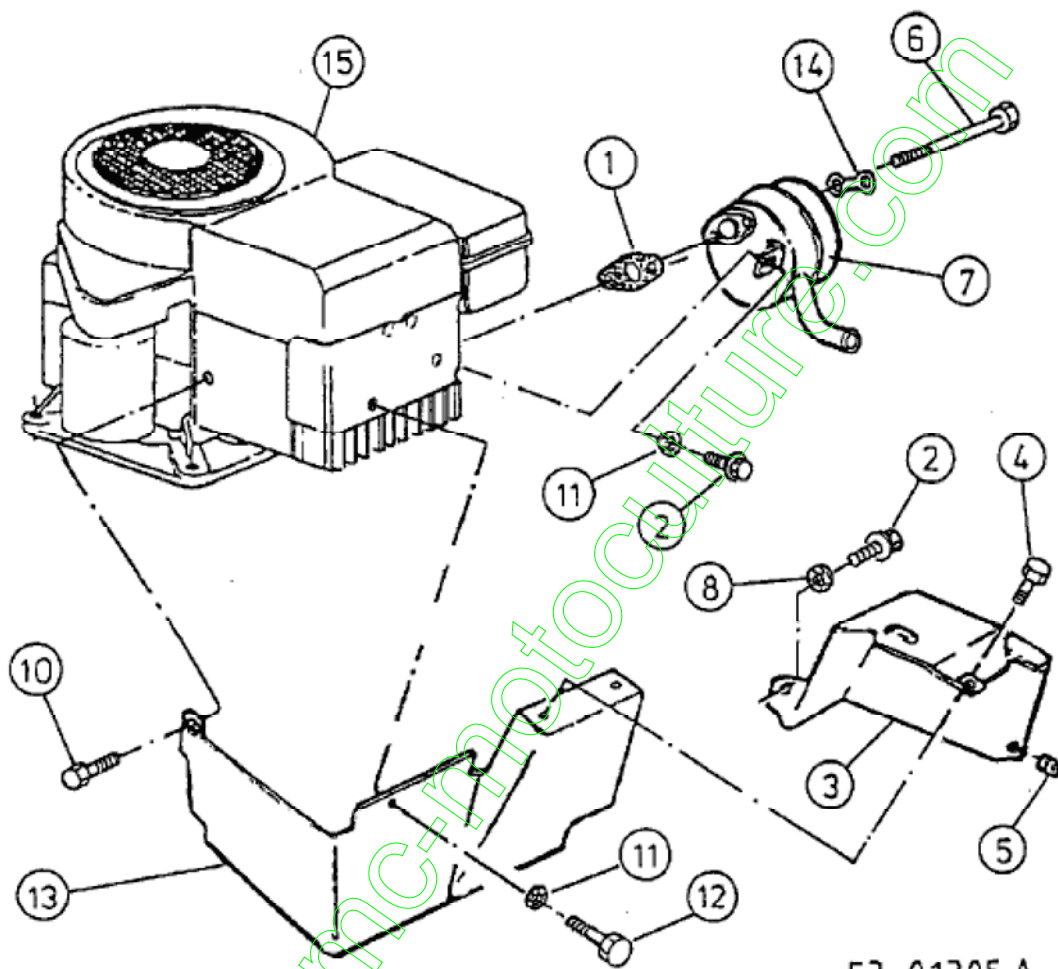
| Position | Numéro de pièce | Quantité | Designation | DIN | Additional |
|----------|-----------------|----------|--------------------------------|---------------------------|------------|
| 1 | 717-0900A | 1 | PALIER LAME COMPLET 81/92CM | 32/36 917-0900A | |
| 2 | 08253B | 2 | COUPELLE INFERIEURE | FINISH:VERZINKT SIEHE ZG. | |
| 3 | 741-0919 | 2 | ROULEMENT À BILLES | .787ID X 1.85 ODX.551 | |
| 4 | 13703 | 1 | RONDELLE | 13703 | |
| 5 | 738-0707A | 1 | AXE PALIERS 717-0900A/717-0906 | | |
| 6 | 710-1012 | 3 | VIS: CÔTELÉE: 5/16-24 x.87"LG | RD HD FINISH:PHOS & OIL | fsg |

www.emc-motoculture.com

Accessoires moteur

Rider Models 400

Engine B&S 28T707-1154-E1

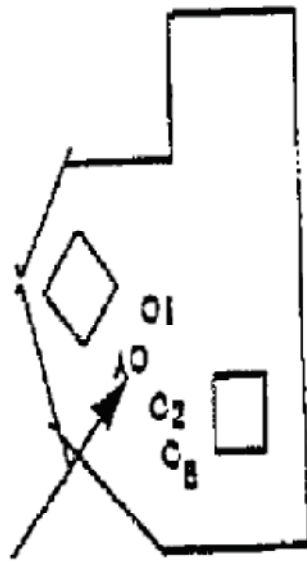


Accessoires moteur

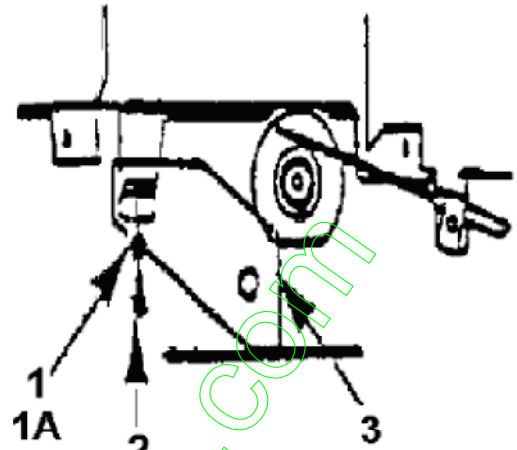
| Position | Numéro de pièce | Quantité | Designation | DIN | Additional |
|----------|-----------------|----------|--------------------------------|------------------------------|------------|
| 1 | 721-0208 | 1 | JOINT ECHAP B/S MONO CYLINDRE | 272293 | |
| 2 | 710-0599 | 2 | VIS HEX. TT:1/4-20:0.500:HXIND | FINISH:MTD SPEC-701-01002 | |
| 3 | 683-0042A | 1 | AUTOCOLLANT PROTECTION | 683-0042A-0637 | |
| 4 | 710-1268 | 1 | VIS HEX.:B#10-16:0.375 | HXINDWSH:SP FINISH:701-01002 | |
| 5 | 712-0147 | 1 | ECROU 10-24 U-TYPE | FINISH:SCHWARZ OXIDIERT | |
| 6 | 738-0636 | 2 | AXE | 7/16ODx3.56x5/16 | |
| 7 | 751-0465A | 1 | ÉCHAPPEMENT | 5":B&S | |
| | | | | | |
| | | | | | |
| | | | | | |
| | | | | | |
| | | | | | |
| | | | | | |
| | | | | | |

www.emc-motoculture.com

Limiteur de gaz



Throttle Limiter Screw
is mounted here



fsg

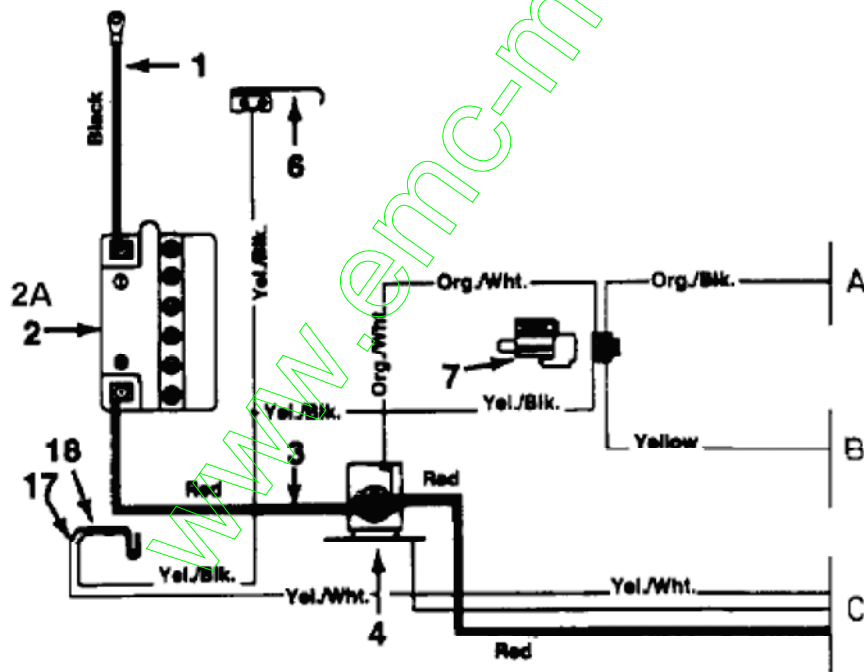
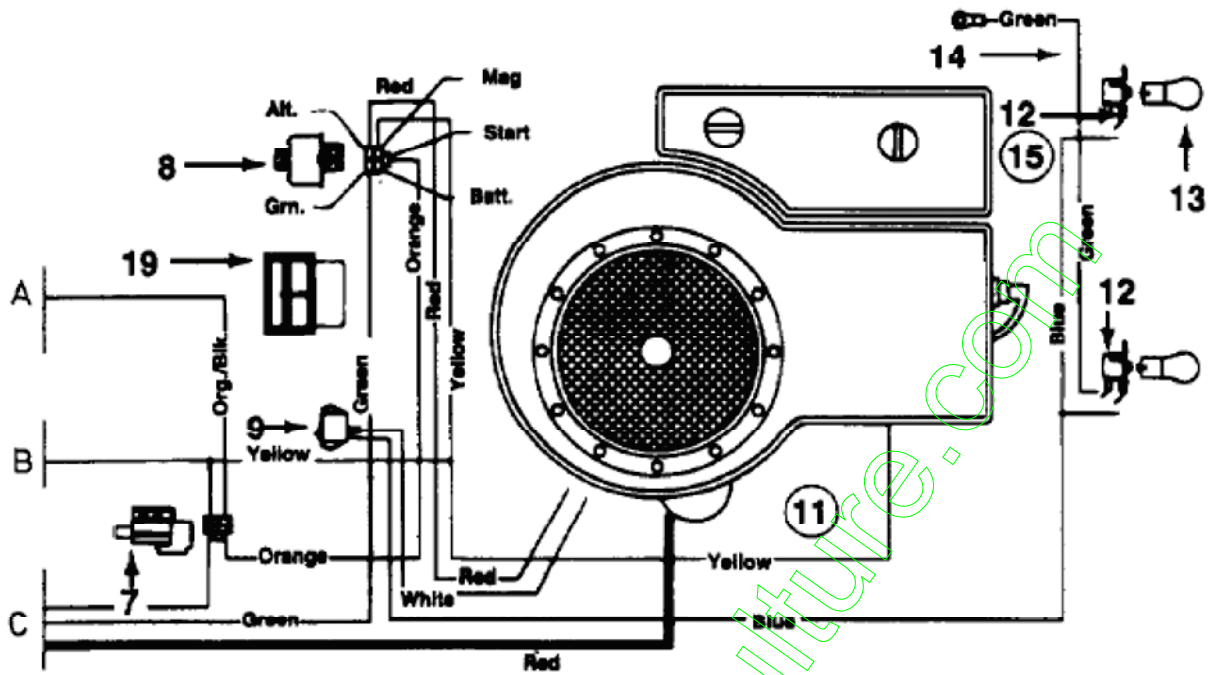
www.emc-motoculture.com

Limiteur de gaz

| Position | Numéro de pièce | Quantité | Designation | DIN | Additional |
|----------|-----------------|----------|--------------------------------|------------------|------------|
| 1 | 736-0400 | | RONDELLE PLATE .194x.62x.063 | FINISH:701-01000 | |
| 1A | 710-0456 | | VIS AUTO-COUPANT:#10-16:0.500: | FINISH:701-01002 | |
| 2 | 710-0899A | | VIS HEXAGONALE | FINISH:701-01000 | |
| 3 | 17483 | | SUPPORT | 17483 | fsg |

www.emc-motoculture.com

Plan électrique cylindre simple



E3-01306A-01

Plan électrique cylindre simple

| Position | Numéro de pièce | Quantité | Designation | DIN | Additional |
|----------|-----------------|----------|------------------------------|-------------------------------|---|
| 1 | 629-0702 | | CÂBLE DE MASSE | 8 X 13.0 LG SCHWARZ | |
| 2 | 725-1707 | | BATTERIE | | |
| 2A | 725-1635 | | BATTERIE 12V /20AH | C50N18L-A-CX | seulement pour machine avec plateau de coupe éjection arrière |
| 3 | 629-0705 | | CABLE BATTERIE ROUGE 356MM | GUMMISCHUTZKAPPE GROSS ROT | |
| 4 | 725-1426 | | RELAIS DE DEMARRAGE SOLENOID | 725-1426 Mutter 712-0271 | |
| 6 | 725-1644 | | INTERRUPTEUR DE SÉCURITÉ | FINISH:VERZINKT SIEHE ZG. | |
| 7 | 725-1657A | | SECURITE D'EMBRAYAGE | Sich.Mähwerk+Kuppl. GRAU | |
| 8 | 725-0267 | | CONTACTEUR A CLE 5 FICHES | B.6PIN ERS.629-0234) 925-0267 | |
| 9 | 725-0634 | | COMMUTATEUR | FINISH: SCHWARZ | |
| 11 | 629-0195A | | FAISEAU COMPL | 629-0195A | |
| 12 | 725-1651 | | SOCLE LONG | 925-1651 | |
| 13 | 725-0963 | | AMPOULE ÉLECTRIQUE | 12V 21W | |
| 14 | 629-0742 | | CABLE | #18 X 21.0 LG GRUEN | |
| 15 | 629-0103 | | TUBE POUR INTERRUPTEUR PHARE | 629-0103 | |
| 17 | 725-1303 | | RESSORT BISSEXTILE EXTÉRIEUR | FÜR SI.-SCHALTER SITZ | |
| 18 | 725-1439 | | RESSORT BISSEXTILE EXTÉRIEUR | FÜR SI.-SCHALTER SITZ | |
| 19 | 725-0925 | | AMPÈREMÈTRE ANGULEUX | 725-0925 | fsg |