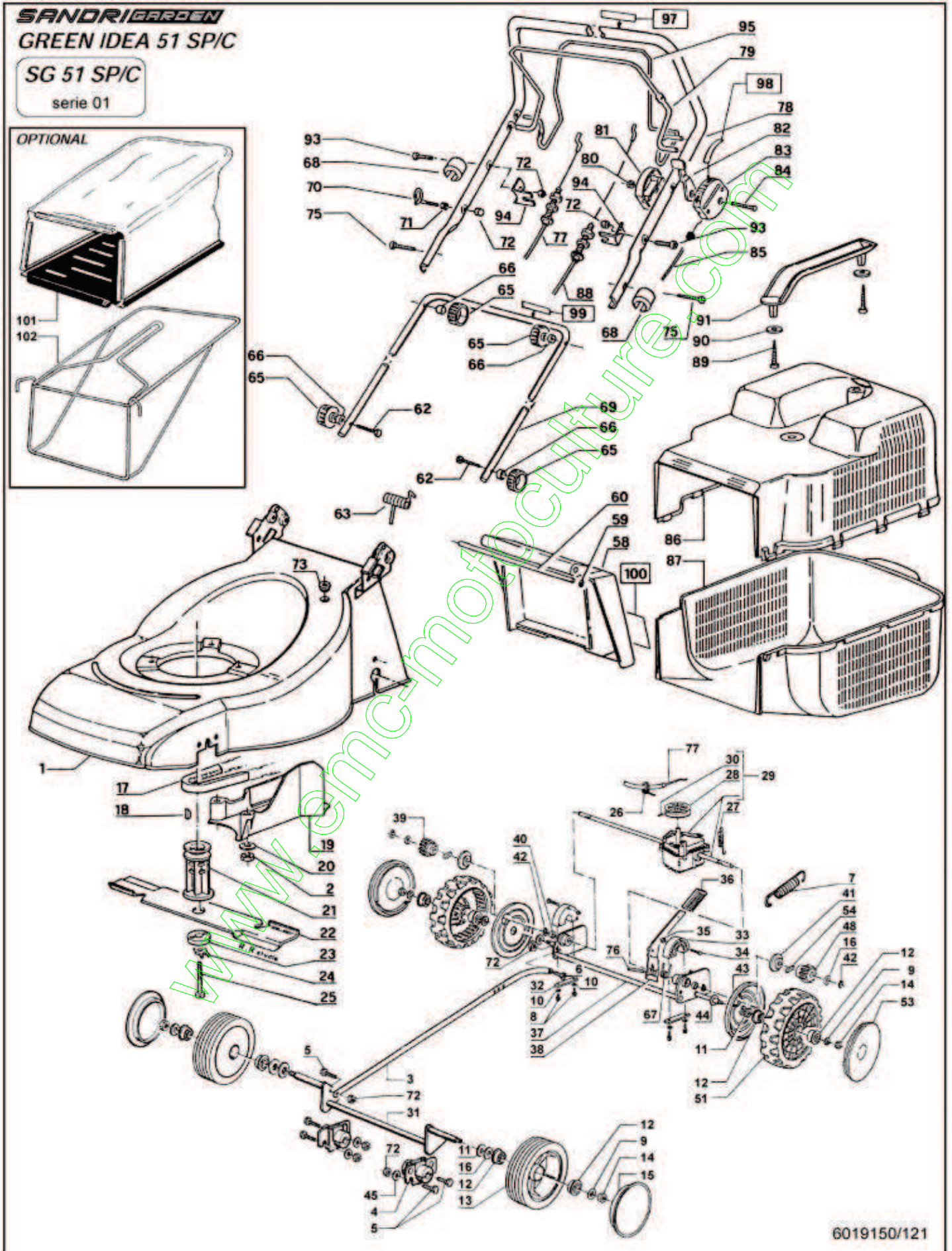


Vue éclatée - GI 51 SP RC



Référence Gardif: SGGI 51 SP RC
GENCOD: 999999999999



Item	Référence	Désignation	Ref Usine	Qte par produit
1	SG3018920	CARTER DE TONDEUSE (NON DETAILLE)	3018920	1
2	SG144450	ECROU NYL-STOP M8	144450	2
3	SG3018950	BARRE	3018950	1
4	SG4018330	SUPPORT AXE DE ROUES	4018330	2
5	SG142760	VIS M 6x16 UNI 5739	142760	5
6	SG186230	VIS	186230	1
7	SG2018940	MOLLA ALZATA GI 51	2018940	1
8	SG1013580	VIS AF TC PZ 5,5x15 UNI 9702	1013580	4
9	SG144460	RONDELLE PLATE M8 UNI 6592	144460	4
10	SG144750	RONDELLE	144750	4
11	SG145250	RONDELLE BELLEVILLE	145250	4
12	SG4006840	PALIER DE ROUE D=26/12	4006840	8
13	SG3006790	ROUE D=200/26-44 SG9 RIG.ASSY	3006790	2
14	SG142030	ECROU M 8 UNI 5588-65	142030	4
15	SG4006800	ENJOLIVEUR D=200 BIAN.SG9	4006800	2
16	SG245240	RONDELLE	245240	4
17	SG2007330	COURROIE Z-29 5 10x750 GI51	2007330	1
18	SG101370	CLAVETTE SUPPORT DE LAME DEMI LUNE	101370	1
19	SG4006760	CARTER COPRICINGHIA GI 51	4006760	1
20	SG147910	RONDELLE PLATE M10	147910	2
21	SG2006780	PORTE LAME 33/L+PULEG.55 pour Raff sp + GI46 sp+ GI51 sp DIAM 22.2	2006780	1
22	SG2007310	LAME cm 51 D=33 VERNICIATA	2007310	1
23	SG302080	FLASQUE INF.DE LAME	302080	1
24	SG301280	RONDELLE FREIN DE LAME	301280	1
25	SG101790	VIS DE LAME UNF3/8x2"1/4	101790	1
26	SG276710	FASCETTA PLASTICA NERA X SG53	276710	1
27	SG244840	RESSORT	244840	1
28	SG2014970	POULIE REDUCT.GI46-51 D60 S05 (ex 247700)	2014970	1
29	SG2007320	BT GI51 POUL.60 L. S.01 STOCK 0 VOIR REMPLACEMENT SG2007090	2007320	1
30	SG280890	GOUPILLE	280890	1
31	SG3018960	ASSALE ANTERIORE GI51 CATAFOR.	3018960	1
32	SG280550	ETRIER	280550	2
33	SG463050	RONDELLE ASSALE RAFFAELLO	463050	2
34	SG147490	VIS TE M 6x20 UNI 5739	147490	6

35	SG142260	ECROU M6	142260	6
36	SG400520	CAPPUCCIO x LEVA ALZO GI46	400520	1
37	SG3008350	AXE ROUES ARRIERES GI46-GI51/SP S.05	3008350	1
38	SG300560	LEVIER *	300560	1
39	SG2006850	PIGNON TRACTION =12 L=25 DX	2006850	1
40	SG203560	ROULEMENT 12x28x8 6001 2Z (Ex 047309)	203560	2
41	SG4006860	ENTRETOISE DE PIGNON TRACTION	4006860	2
42	SG144590	CLIPS idem CLME2046BW224	144590	4
43	SG380570	PROTECTION INTERIEUR ROUE AR	380570	2
44	SG150770	RONDELLE	150770	2
45	SG144370	RONDELLE PLATE	144370	4
48	SG2007100	PIGNON TRACTION Z=12 L=25 SX	2007100	1
51	SG4006810	ROUE MOTRICE D=200/26-35 SG9	4006810	2
53	SG465780	ENJOLIVEUR DE ROUES (ex 444000)	465780	2
54	SG203500	VOIR 203510 (cf 203510)	203500	2
58	SG459720	TRAPPE D'EJECTION	459720	1
59	SG145900	RONDELLE FREIN	145900	2
60	SG343550	AXE	343550	1
62	SG1022230	VIS TQTST M 8X32,5	1022230	2
63	SG296580	RESSORT DE TRAPPE	296580	1
65	SG2008490	MOLETTE FIXATION	2008490	4
66	SG340060	RONDELLE PLATE	340060	4
67	SG280460	RESSORT ROUE GI 46	280460	1
68	SG446330	CLIP PLASTIQUE DE CABLE	446330	3
69	SG342970	BRANCARD INFERIEUR	342970	1
70	SG295640	SUPPORT CORDE DE LANCEUR (EX358860)	295640	1
71	SG142000	ECROU M6	142000	1
72	SG106440	ECROU M 6 DIN 985 NYL.STOP	106440	9
73	SG447850	RONDELLE	447850	1
75	SG101740	VIS M 8X55 UNI 5732	101740	2
76	SG180460	GOUPILLE	180460	1
77	SG2007430	CABLE TRACTION°119 GI 50ALL-GI51	2007430	1
78	SG2007080	GUIDON SUPERIEUR NOIR	2007080	1
79	SG2007120	LEVIER FREIN D=8 GI46-45AL R3000	2007120	1
80	SG140300	ECROU M 5 UNI 5588-65	140300	1
81	SG446320	DEMI BOITIER ACCELERAT TL40	446320	1

82	SG301110	LEVIER COMMANDE D'ACCELER.	301110	1
83	SG446310	DEMI BOITIER ACCELERAT.G.	446310	1
84	SG140310	VIS M 5x35 UNI 7687 (ex 143010)	140310	1
85	SG240220	CABLE SOUS GAINÉ 1200mm ø115 B&S	240220	1
86	SG4006680	PANIER SUPERIEUR LAM.	4006680	1
87	SG4006710	DEMI BAC INFERIEUR	4006710	1
88	SG2009980	CABLE FREIN L=942mm 2Z M6 N°101 B&S QUANTUM	2009980	1
89	SG1010170	VIS AF TC + 5x20 2 PRINC. BR	1010170	2
90	SG147740	RONDELLE	147740	2
91	SG4006730	POIGNEE	4006730	1
93	SG161060	VITE TC + M6x30 UNI7687 ZB	161060	2
94	SG3002560	PATTE DE FIXATION TRA	3002560	1
95	SG2007110	LEVIER TRACTION D=8 GI46-45 ALL	2007110	1
97	SG690740	ETIQUETTE AUTOCOLLANTE	690740	1
98	SG647880	ETIQUETTE PLUS FABRIQUE	647880	1
99	SG690720	ETIQUETTE AUTOCOLLANTE	690720	1
100	SG673450	AUTOCOLLANT S+CURIT+ TRAPPE	673450	1
OPTIONAL				0
101	SG2008330	SAC.GI51 NOIR cf SG2012390	2008330	1
102	SG2008320	ARMATURE GI 51/46	2008320	1

www.emc-motoculture.com