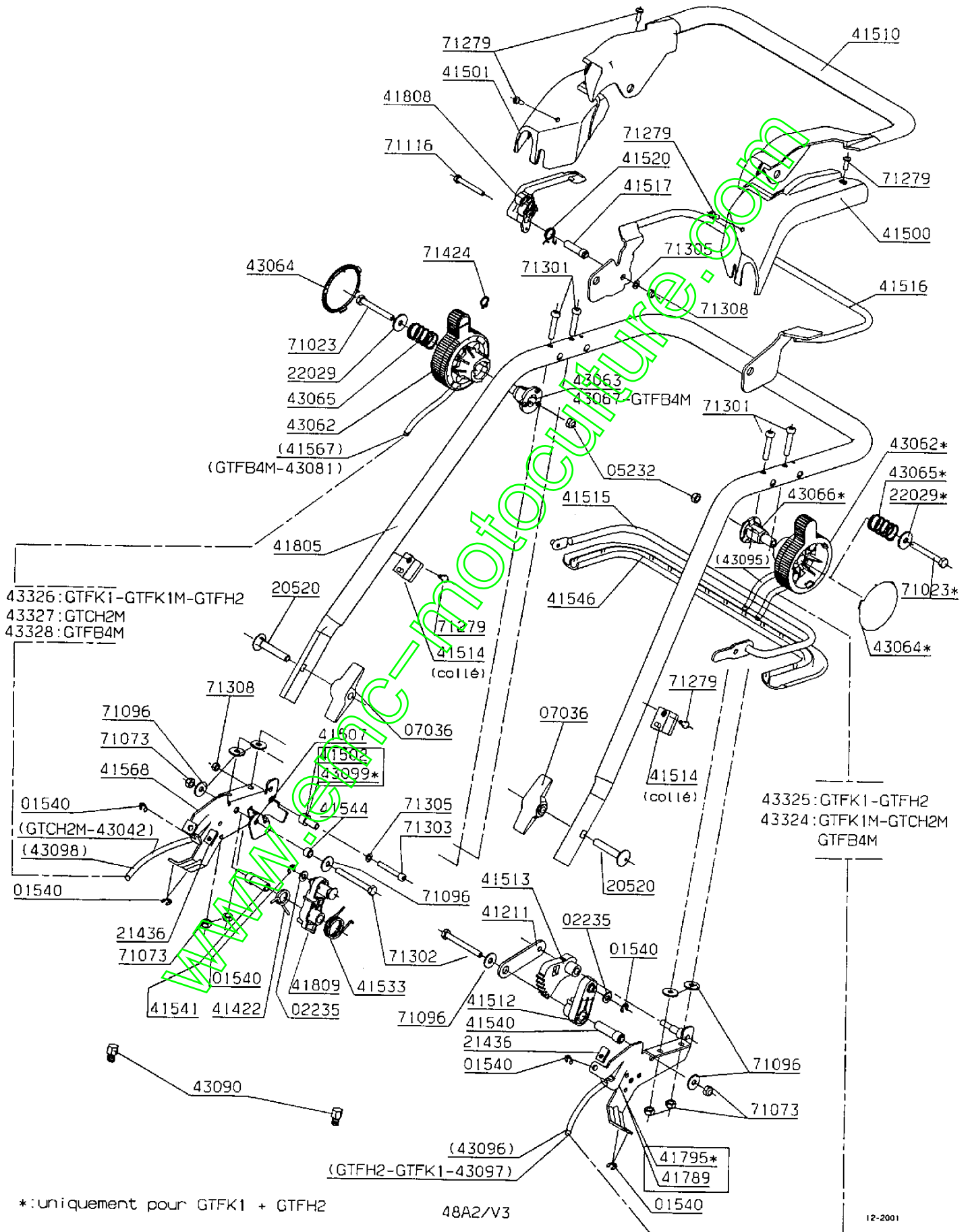


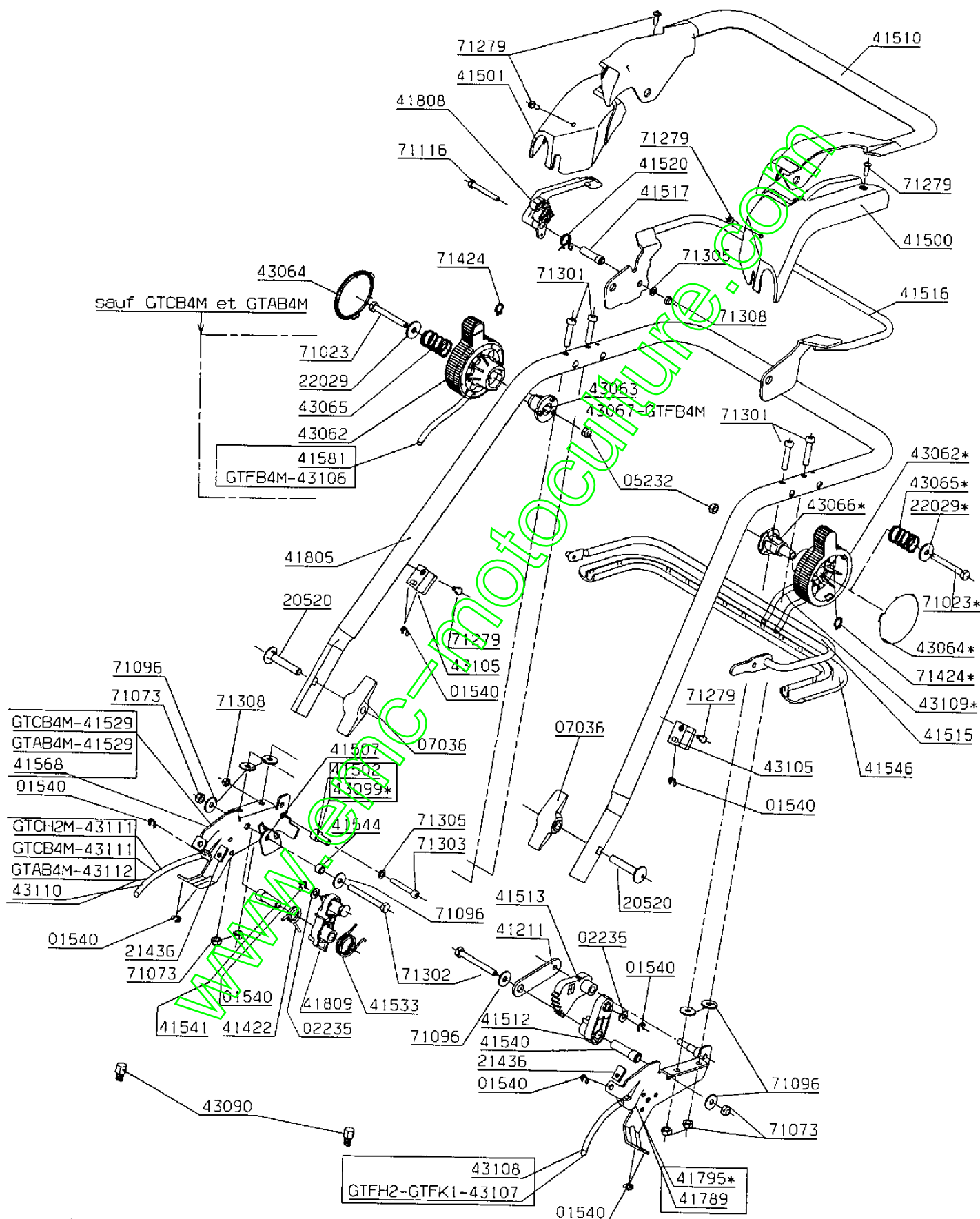
GTFK1M - GTFK1 - GTCH2M - GTFB4M - GTFH2 - 2000



*: uniquement pour GTFK1 + GTFH2

48A2/V3

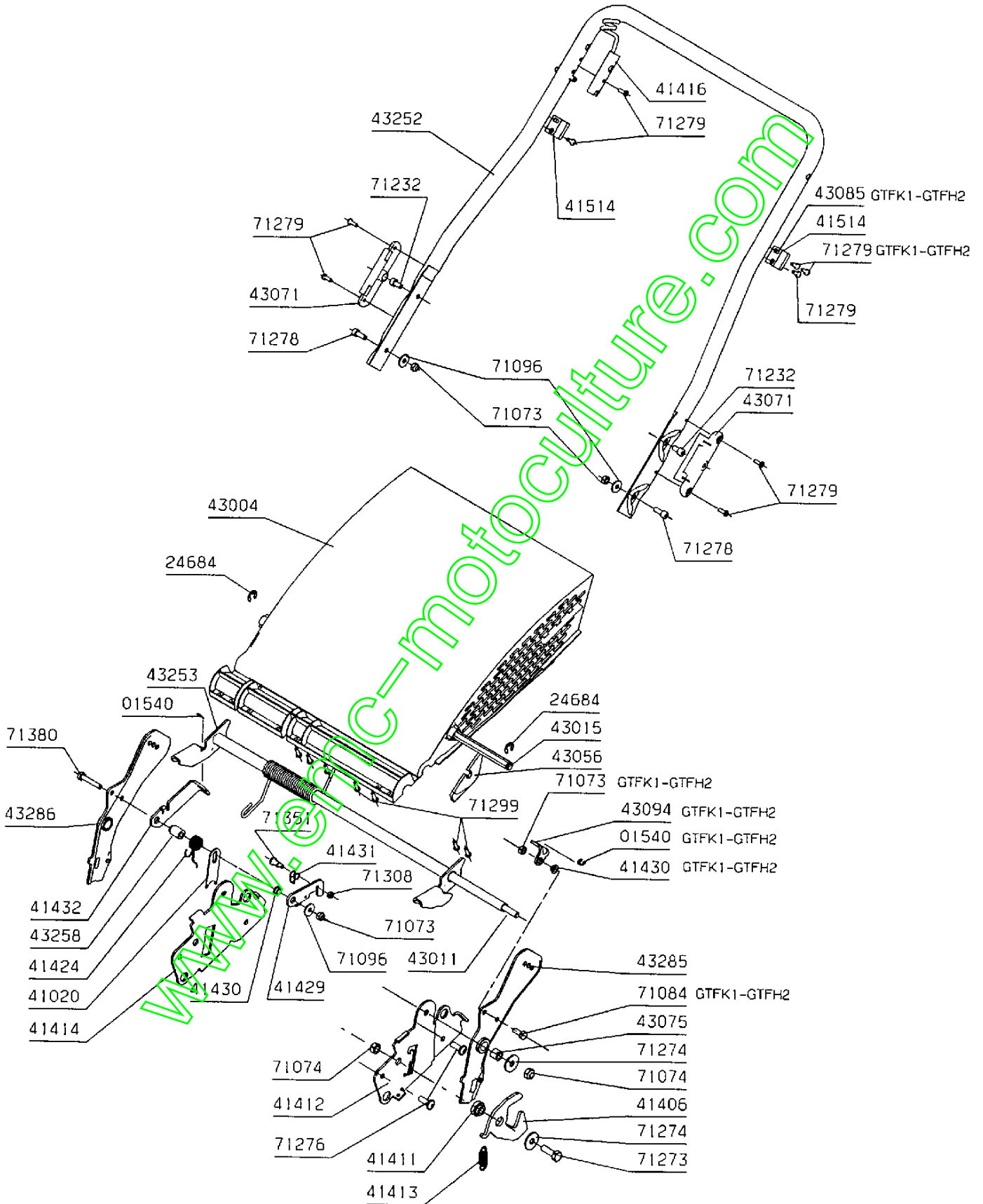
GTFK1 - GTFH2 - GTCH2M - GTFB4M - GTCB4M - GTAB4M - 2002



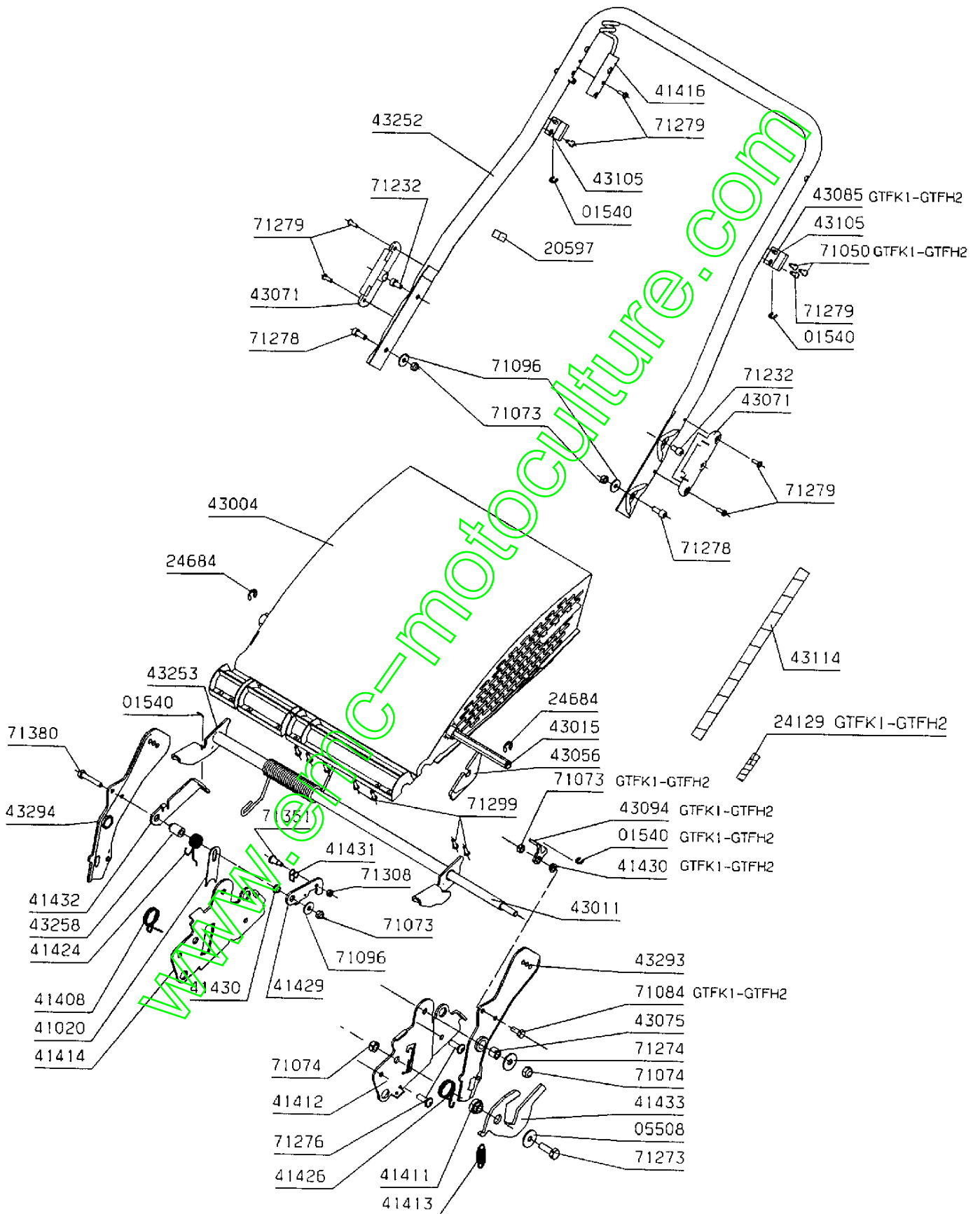
*:uniquement pour GTFK1 + GTFH2

48A3/V1

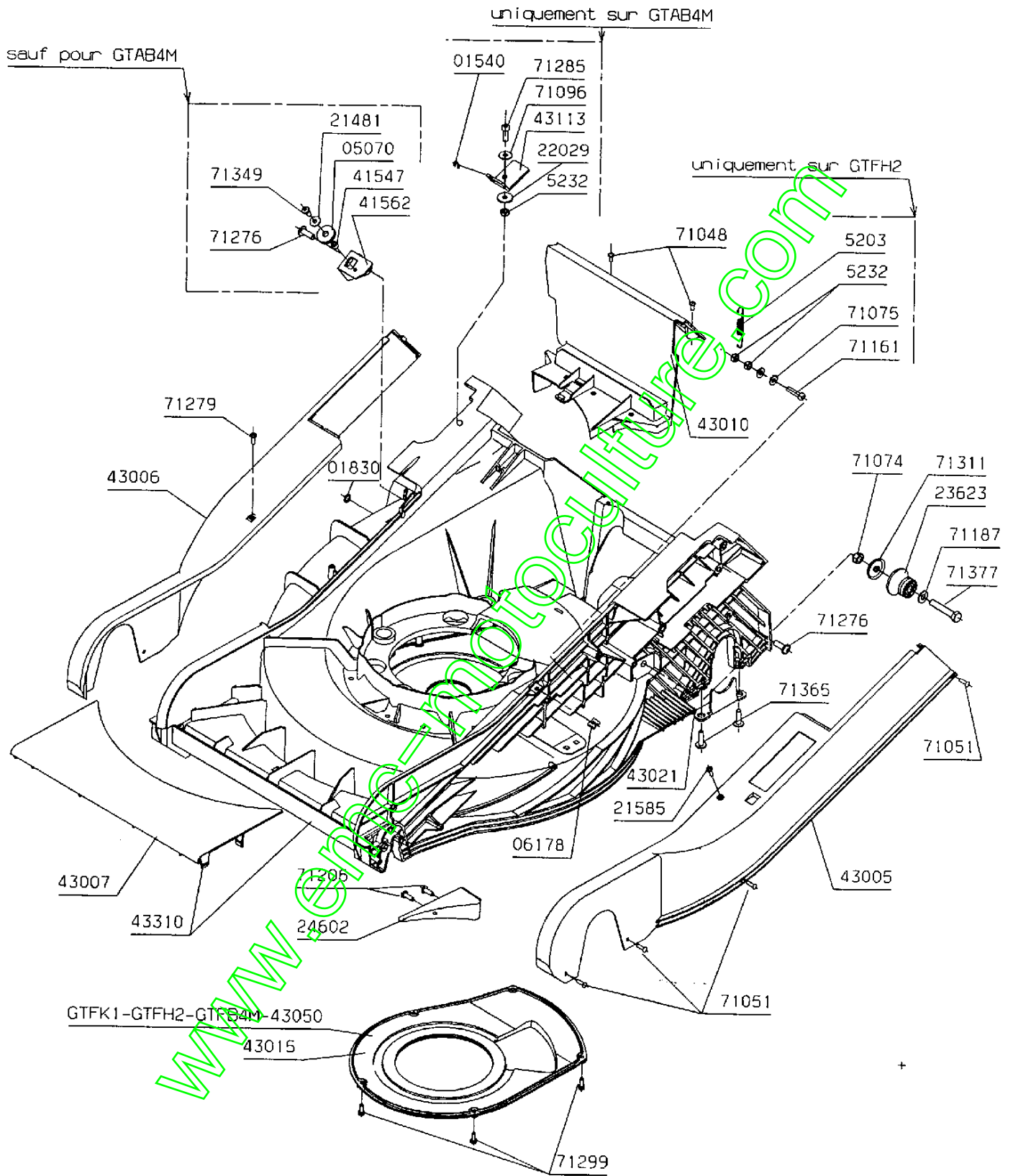
GTFK1M - GTFK1 - GTFB4M - GTCH2M - GTFH2 - 1999/2001

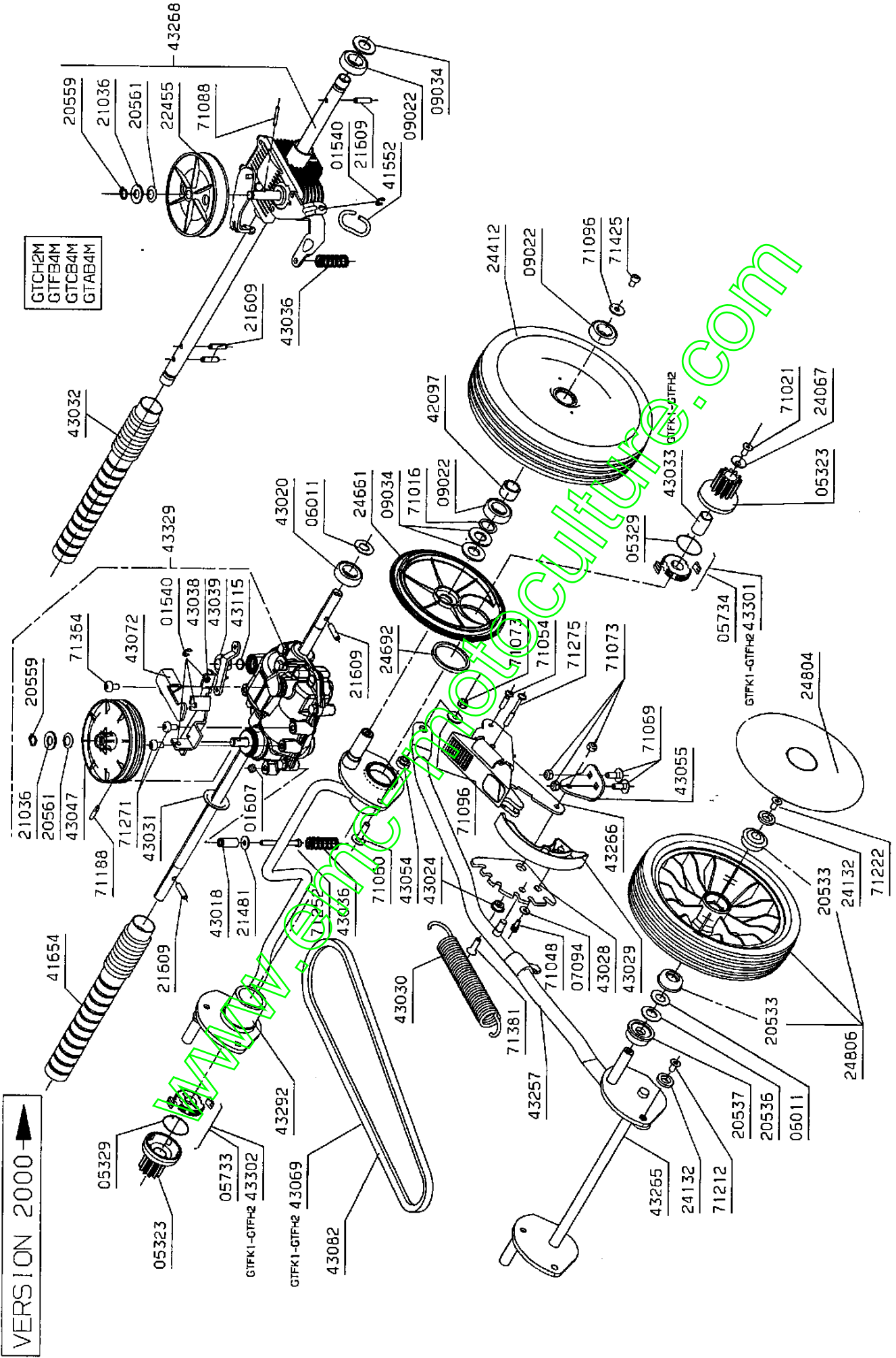


GTFK1 - GTFH2 - GTCH2M - GTFB4M - GTCB4M - GTAB4M - 2002



GTFK1 - GTFH2 -GTCH2M - GTFB4M - GTCB4M - GTAB4M



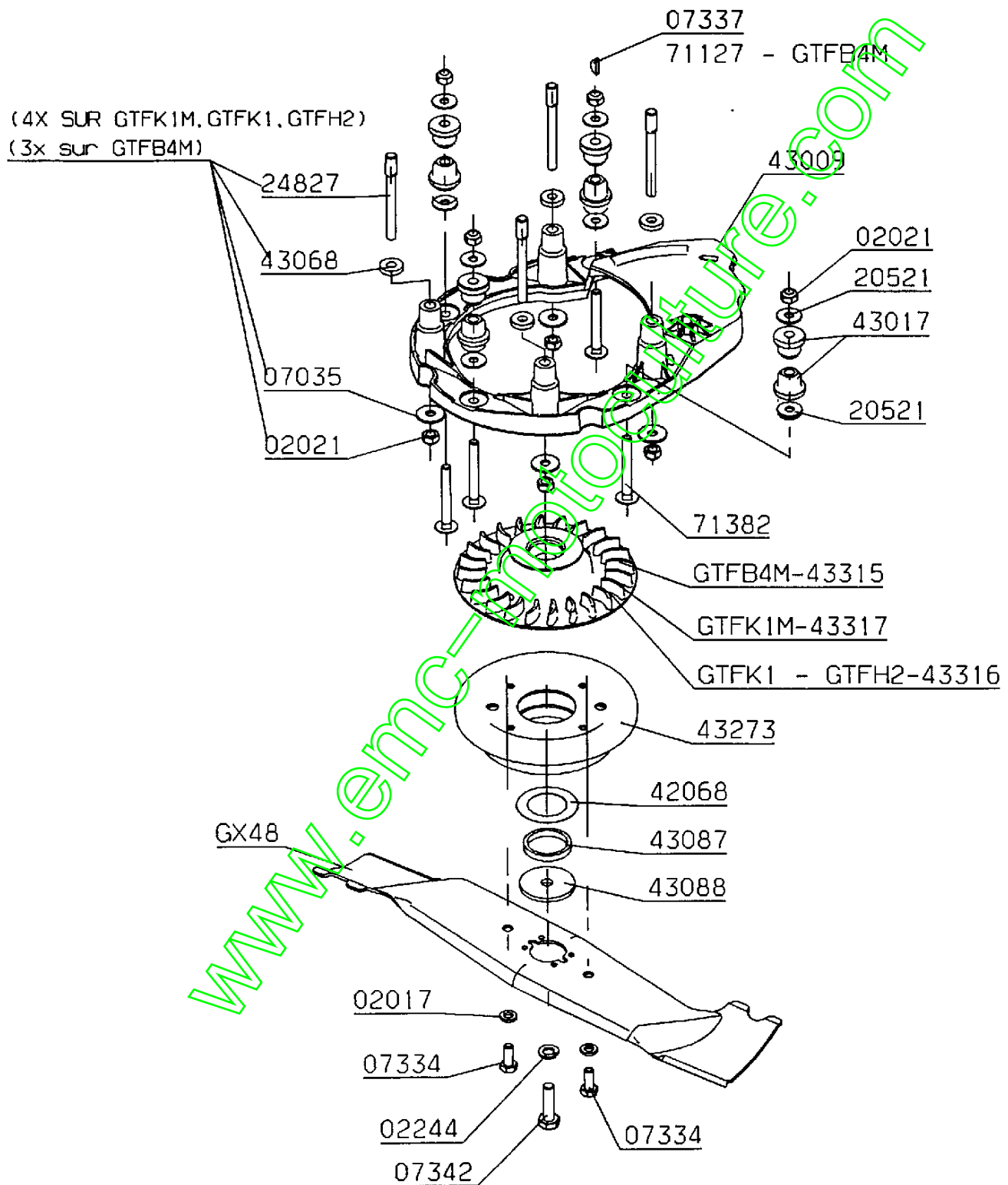


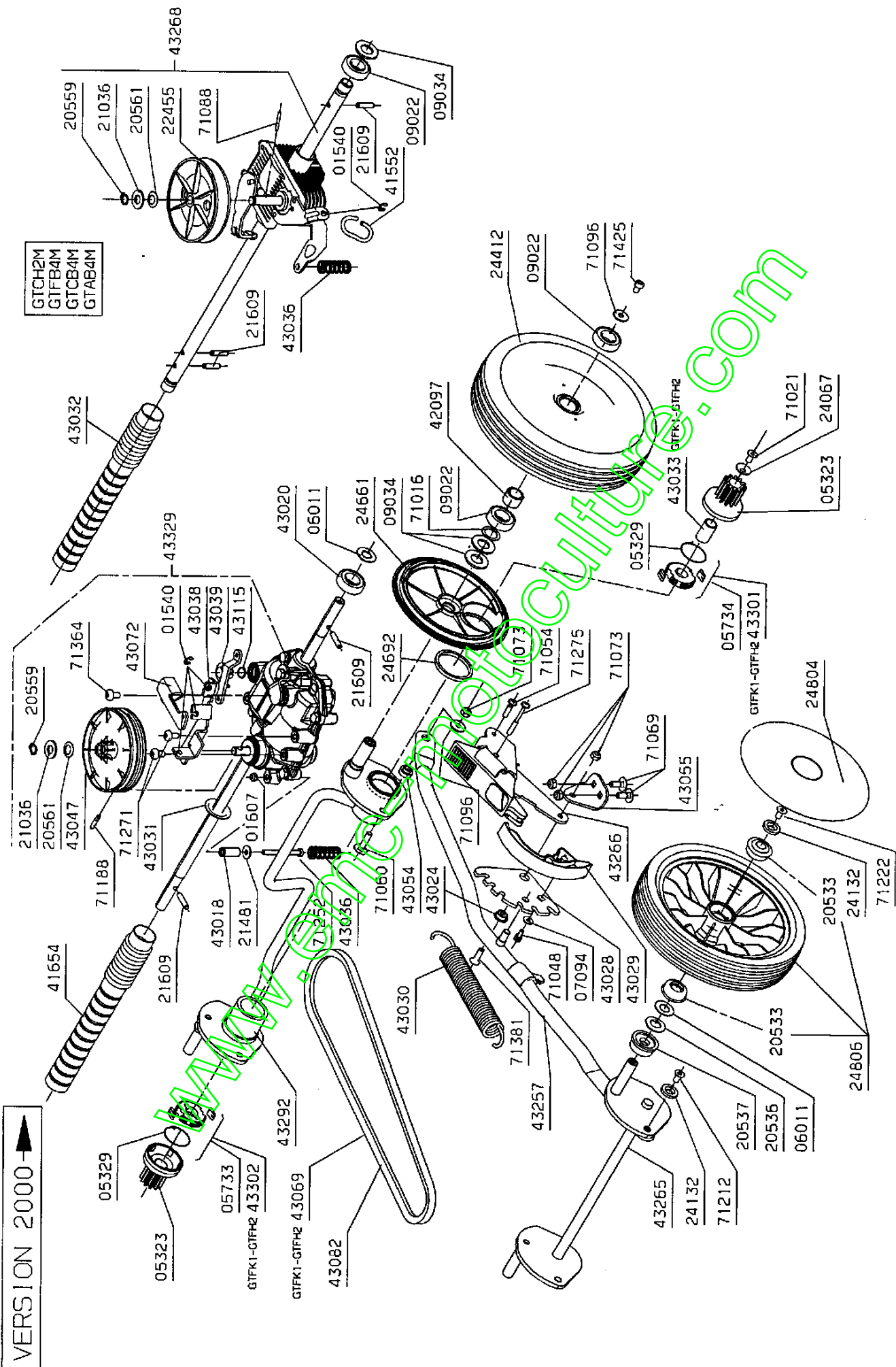
VERSION 2000

46B11/V3

www.motoculture.com

GTFK1 - GTFK1M MOTEUR KAWASAKI FC150V - REF 43100 - 2000
 GTFH2 MOTEUR HONDA GCV160 - REF 43101
 GTFB4M MOTEUR B&S XTL 50 - REF 23865



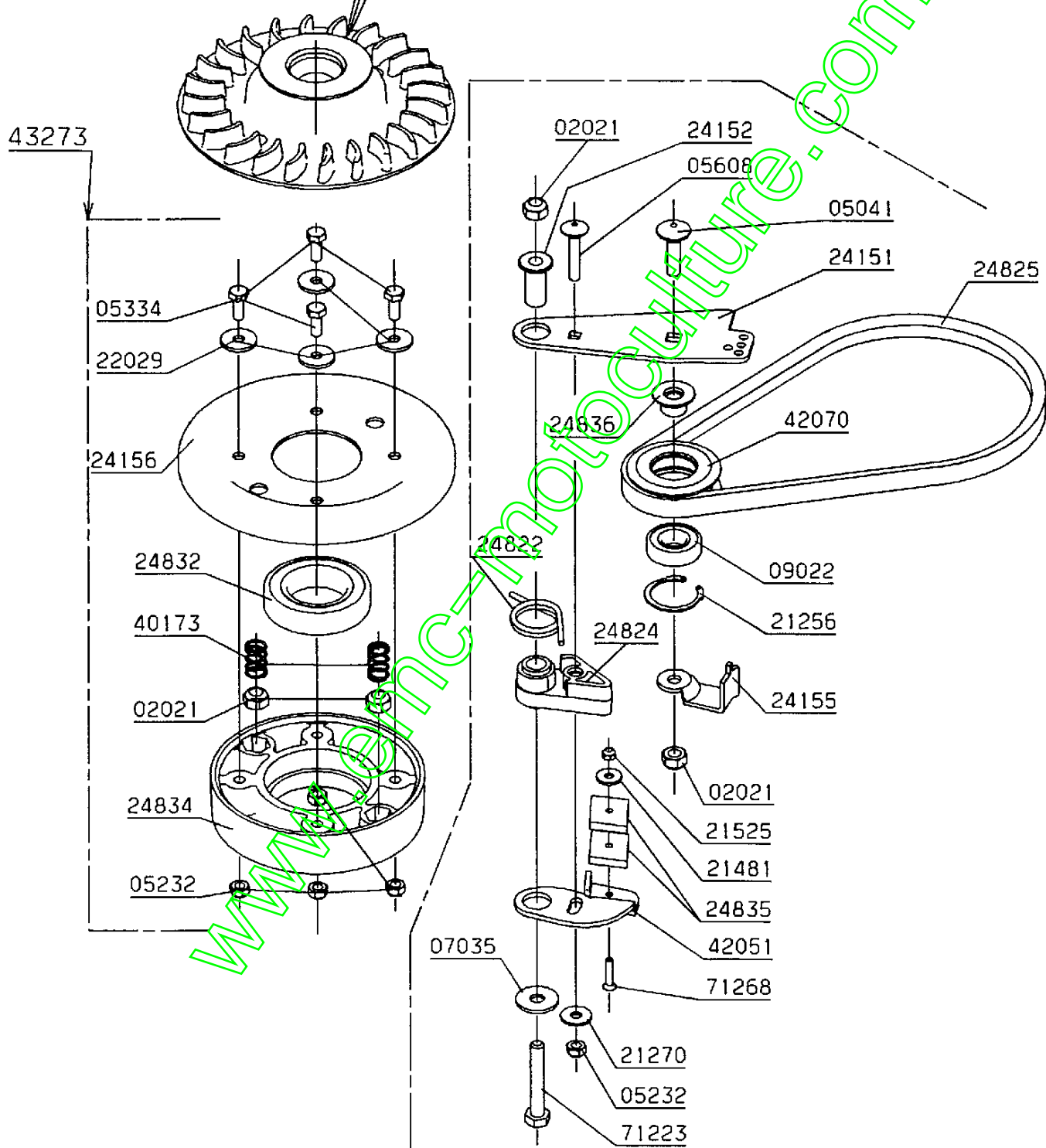


VERSION 2000 →

GTCH2M
GTFB4M
GTCB4M
GTAB4M

EMBRAYAGE-FREIN DE LAME GTFK1M - GTFK1 - GTFH2 - GTFB4M - 2000

GTFB4M : REPERE (A) SUR PIECE 43315
 GTFK1 ET GTFH2 : REPERE (C) SUR PIECE 43316
 GTFK1M : REPERE (B) SUR PIECE 43317



PANIER 48

