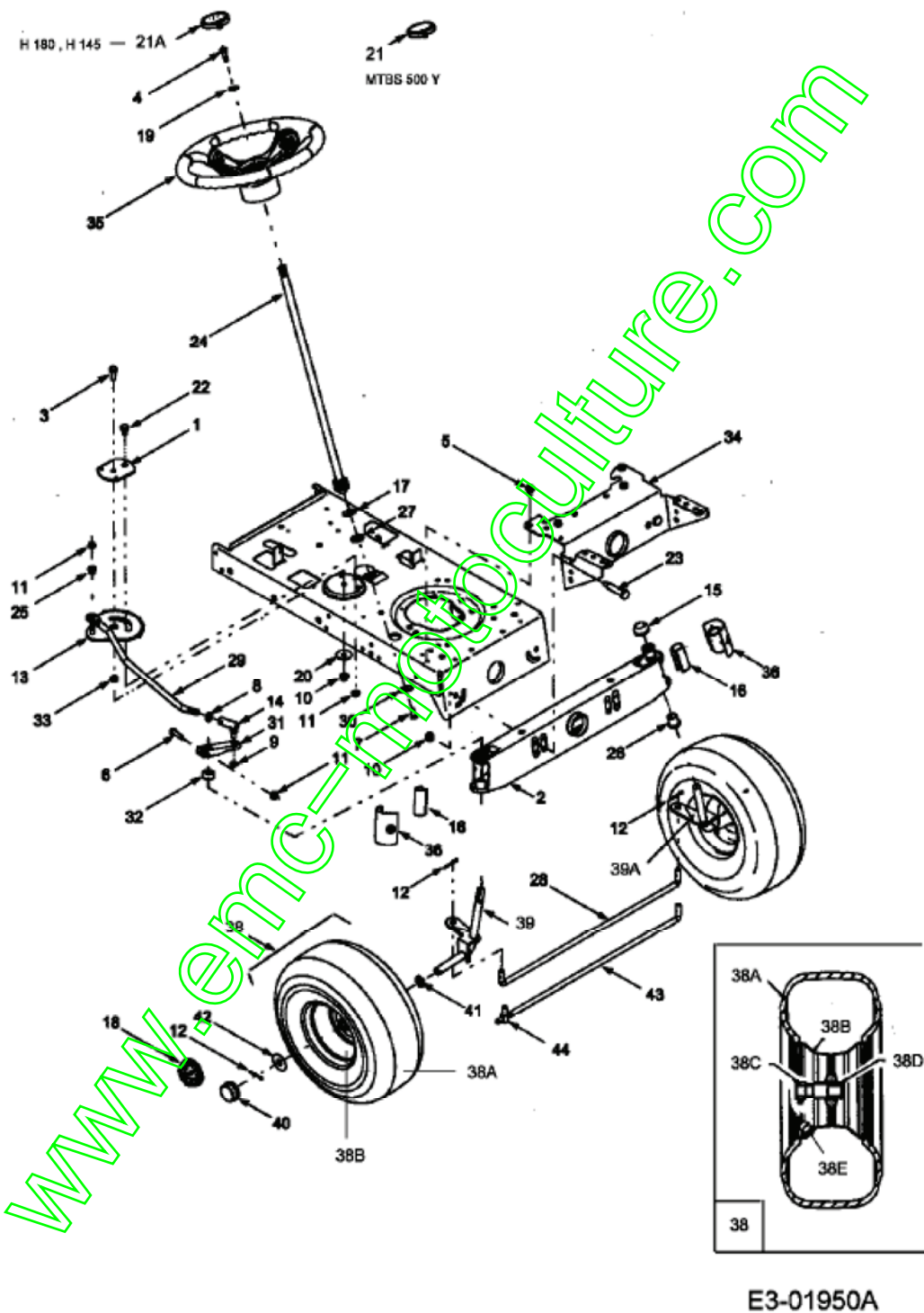


Sys.Direction,Essieu avant

H 180 , H 145 , MTBS 500 Y

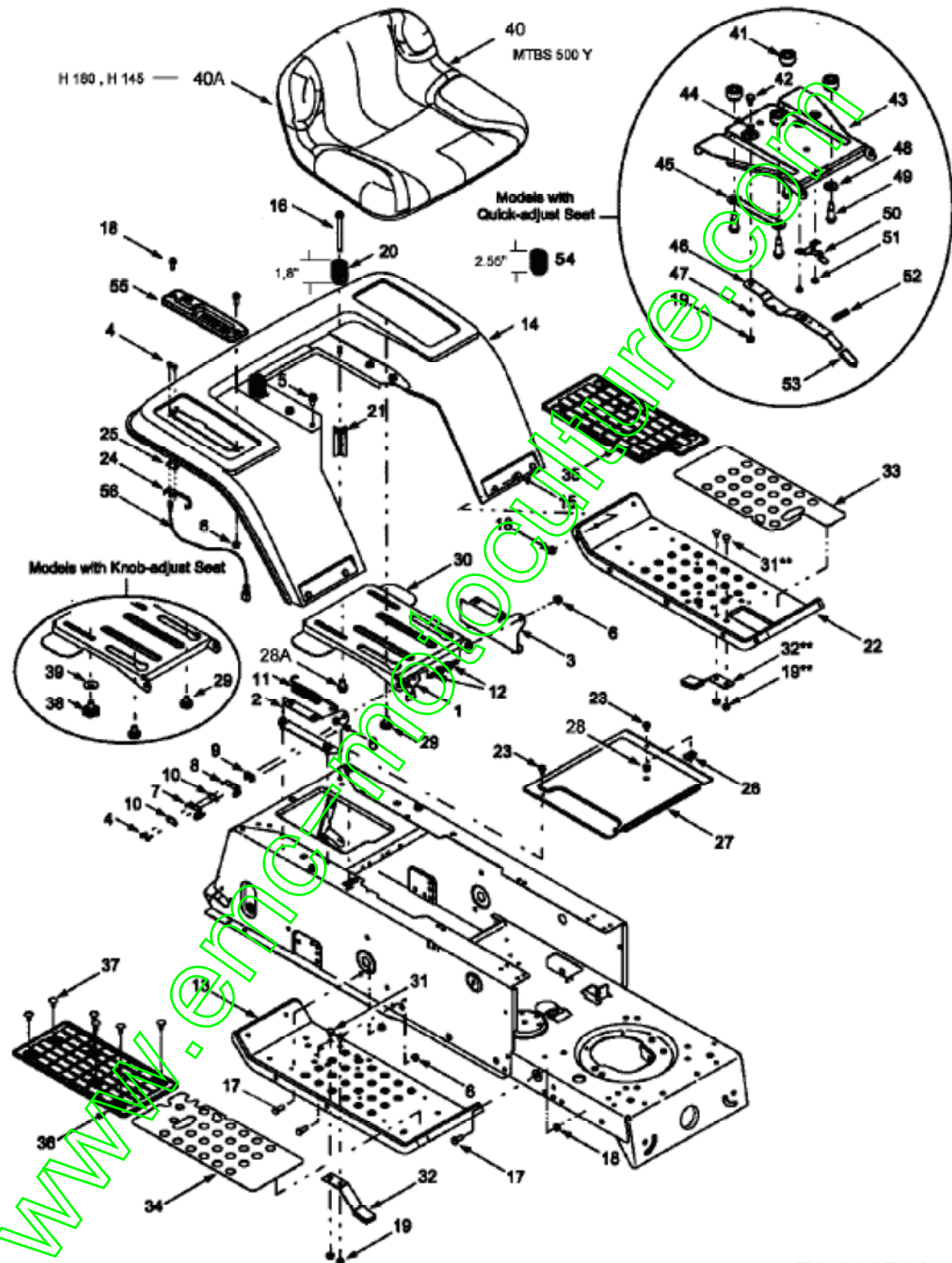


Position	Numéro de pièce	Quantité	Designation	DIN	Additional
1	17198A	1	PLAQUE	17198A	
2	683-0002A	1	VORDERACHSE VOLLST.:625 SPACER	683-0002A-0637 SCHWEIßTEIL	

3	710-0514	1	VIS HEX.:3/8-16:1.00:GR5:STD	FINISH:MTD STD 701-01000
4	710-0643	1	VIS HEX.: 5/16-18:1.00:GR5	LOCTITE MICROVERKAPSEL
5	710-0726	4	VIS 5/16-12:0.750:HXINDWS	FINISH:MTD STD 701-01002
6	710-0805	1	VIS HEX.:5/16-18:1.50:GR5:STD	FINISH:701-01000
7	710-1309	1	VIS	FINISH:701-01000
8	712-0240	1	ÉCROU HEX.: 7/16-20:GR2	FINISH:MTD STD 701-01000
9	712-0262	1	ECROU	FINISH:701-01000
10	712-0431	2	ÉCROU STOP 3/8-16:GRF	FINISH:MTD SPEC-100015
11	712-3004A	1	ÉCROU HEX.: 5/16-18:GR5:SD:LK	FINISH:701-01000
12	714-0470	4	EPINGLE EX AF-43010	FINISH:PHOS & OIL 470 32 32
13	717-1757A	1	SEGMENT DE DIRECTION	717-1757A
14	723-0448A	1	ROTULE DE DIRECTION 7/16-20	FINISH:GELBVERZINKT
15	726-0214	1	BOUCHON COUVERCLE 5/8"	FINISH:SCHWARZ
16	731-04057A	2	PALIER DE GRAISSAGE	LT5:MATERIAL PP SCHWARZ
17	736-0187	1	RONDELLE .64X1.24X.06	FINISH:701-01001
18	731-2290A	2	CAPUCHON DE ROUE	
19	736-0242	1	RONDELLE.:340X.872X.060	FINISH:701-01001
20	736-0356	1	RONDELLE	FINISH:701-01001
21	731-04039	1	BONNET DE VOLANT PETIT	OHNE LOGO
21A	731-04040	1	COUVERCLE DE VOLANT	MIT LOGO
22	738-0141	1	AXE	
23	738-0527	2	BOULON	738-0527
24	738-0919	1	ARBRE DE DIRECTION 21,57 LG	FINISH:SIEHE ZG.
25	741-0475	1	DOUILLE PLASTIQUE:.380 ID	941-0475
26	741-0487A	4	BAGUE DE ROUE AVANT	741-0487A (BR.748-0184)
27	741-0656	1	BAGUE	
28	747-04008	1	TRINGLE DE DIRECTION	747-04008
29	747-1268B	1	TIGE DE DIRECTION	747-1268B
30	748-0389	1	BAGUE	FINISH:GEÖLT
31	748-04014B	1	BIELLETTE DE DIRECTION	948-04014B
32	748-04020	1	ENTRETOISE	948-04020
33	750-0535	1	ENTRETOISE DISQUE 38ID X .625	FINISH:GEÖLT
34	783-0041D	1		
35	631-04028	1	VOLANT	
36	731-04058	2	PALIER DE GRAISSAGE	731-04058
38	634-0056A	2	VORDERRAD 15X6.0 VOLLST.KUNSTL	
38A	734-0864	2	PNEU 15*600*6	Block TURF PRO
38B	634-0172	2	JANTE .6.0X4.5	W/OHOL
38C	741-0706	2	BAGUE ROUE AVANTAVEC GRAISSEUR	MIT SCHMIERNIPPEL
26	741-0487A	4	BAGUE DE ROUE AVANT	741-0487A (BR.748-0184)
38E	734-0255	2	SOUPAPE A AÉRAGE	TR 412-P / 32.6mm / 934-0255
39	683-04016	1	FUSEE DROITE	683-04016-0637
39A	683-04015	1	FUSEE GAUCHE	683-04015-0637
40	731-0484A	2	ENJOLIVEUR DEVANT	FINISH:SCHWARZ 931-0484A
41	736-0162	2	RONDELLE .635X.93X.1"	FINISH:701-01000
42	736-0285	1	RONDELLE .635 X 1.589 X .06	FINISH:701-01000
43	747-04057	1	TRINGLE DE DIRECTION	747-04057 SCHWARZ
44	711-04059	1	ROTULE	HT TRT FINISH:PHOS & OIL

Support de siège, Siège, Marche pied

H 180 , H 145 , MTBS 500 Y



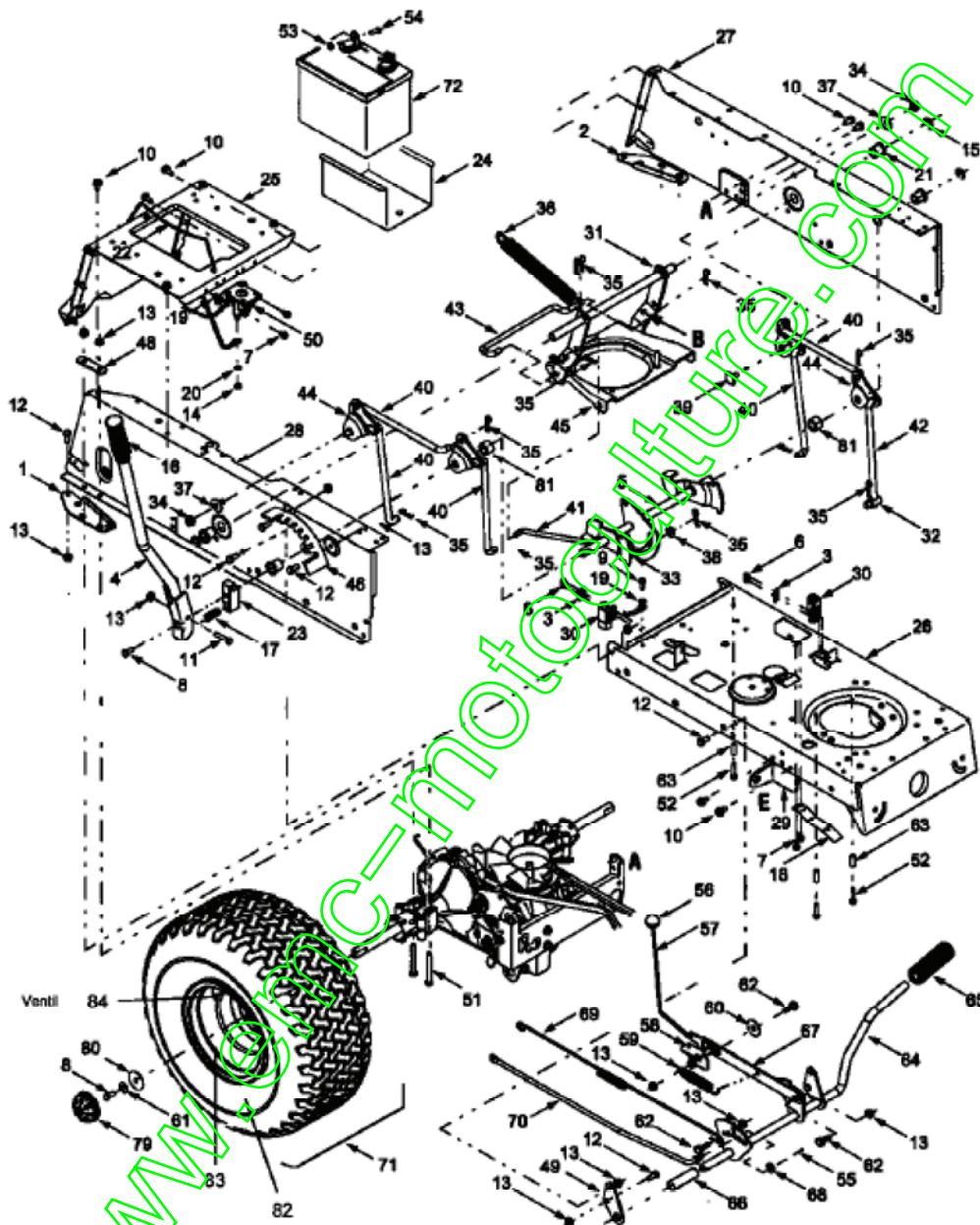
E3-01951A

Position	Numéro de pièce	Quantité	Designation	DIN	Additional
1	17239C	1	LEVIER DE CONTACT	FINISH:MTD STD 701-01002	
2	17950A	1	SUPPORT DROITE	17950A-0637	
3	17951A	1	SUPPORT GAUCHE	17951A-0637	
4	710-0227		VIS PARKER:#8-18:0.500:HXINDWH	FINISH:MTD STD 701-01002	
5	710-0726		VIS 5/16-12:0.750:HXINDWS	FINISH:MTD STD 701-01002	

6	712-0429		ÉCROU HEX. 5/16-18:GR5:NYLON	FINISH:701-01000	
7	725-1303	1	RESSORT BISSEXTILE EXTÉRIEUR	FÜR SI.-SCHALTER SITZ	
8	725-1439	1	RESSORT BISSEXTILE EXTÉRIEUR	FÜR SI.-SCHALTER SITZ	
9	726-0278	1	PLAQUE D'ISOLATION	FINISH:NATUR ODER SCHWARZ	
10	726-0279	1	PLAQUE D'ISOLATION	FINISH:NATUR ODER SCHWARZ	
11	732-0581B	1	RESSORT DE TRACTION	732-0581B	
12	738-0296	2	VIS À ÉPAULE .437x.286:5/16-18	FINISH:701-01000	
13	17770H	1			
14	17871D	1			
15	710-0751		VIS HEX.: 1/4-20:.620:GR5:STD	FINISH:701-01000	
16	710-1208		VIS HEX.TT5/16-18:3.500	FINISH:MTD SPEC-701-01002	
17	710-3008	1	VIS 5/16-18:.75:GR5:STD	FINISH:MTD STD 701-01000	
18	710-0642		VIS HEX.DE TÔL.TT:1/4-20:0.750	MTD SPEC-701-01002 910-0642	
19	712-0324		ÉCROU HEX.:1/4-20:GR8:NYLON	FINISH:701-01000	
20	732-04038	2	RESSORT DE SIEGE	732-04038 / 932-04038	
21	750-04212	2	32.1500.138		
22	783-04139A	1			
23	710-0599		VIS HEX. TT:1/4-20:0.500:HXIND	FINISH:MTD SPEC-701-01002	
24	725-1713	1	LAMELLE PRIX ?		
25	726-0320	1	PLAQUE D'ISOLATION	FINISH:NATUR ODER SCHWARZ	
26	726-3054	2	ECROU	726-3054	
27	783-04094A	1			
28	731-0405	1	COULISSEAU EN CAOUTCHOUC	SCHWARZ	
28A	710-0870		VIS	710-0870 / 910-0870	
29	738-04012	2	VIS DE SIEGE	3/8-16	
30	783-04081A	1	SUPPORT DE SIEGE	(MANUELLE VERSTELLUNG)	
31	710-0167		VIS 1/4-20x.50" GR 1	FINISH:701-01000	
32	761-0168B	1	FREIN DE LAME	761-0168B / 961-0168B RB D!	
33	723-04012	1	MARCHE PIED GAUCHE	723-04012	
34	723-0422C	1	723-0422C	Antirutschbelag 723-0422C	
35	735-04009	1	MARCHE PIED GAUCHE	735-04009	
36	735-0689A	1	TRITTBRETTAUFLAGE (RUBBER)		
37	726-3046	12	CLIP DE FIXATION: 250 DIA	FINISH: SCHWARZ	
38	720-04009	2	VIS DE REGLAGE SIEGE		
39	736-0219		RONDELLE	FINISH:701-01001	
40	757-04021	1	SITZ:NIEDRIGE RÜCKLEHNE:MILSCO	SCHWARZ	
40A	757-04020	1	SCHWARZ	SCHWARZ RB A!!	
41	731-04074	4	PLANEUR / CHIQUÉ DE SIÈGE	FINISH: SCHWARZ	
42	712-0137A				
43	783-0738A		SITZTRÄGER 500 er RIDER		
44	736-0204		RONDELLE .344 X 62 X.03	FINISH:701-01000	
45	783-0753		CRAN D'ARRÊT DÉRÉGLÉ	FINISH:PHOS & OIL	
46	783-0739		SUPPORT DE LEVIER	783-0739	
47	736-0175		DISQUE DE RESS.:.265x.562x.025	FINISH:701-01001	
48	736-3019		RONDELLE .531x1.062x.134:HT	FINISH:MTD STD 701-01001	
49	738-0966		VIS DE SIEGE	738-0966 / 938-0966	
50	783-0611		ARRÊT: CHIQUÉ DE SIÈGE	FINISH:PHOS & OIL	
51	710-1268		VIS HEX.:B#10-16:0.375	HXINDWSH:SP FINISH:701-01002	
52	732-0499	1	RESSORT À PRESS.:.410DX1.50LG	FINISH:701-01000	
53	720-0309A	1	PROTECTION DE POIGNÉE PLAST.	FINISH: SCHWARZ	
54	732-0735	2	RESSORT DE SIEGE SUP GAUCHE	732-0735	
55	731-1734	1	PLAQUE PLASTIQUE INVERSEUR	731-1734/931-1734	
56	725-1399	1	CABLE	725-1399	

Axe d'entraînement, Relevage plateau de coupe, Chassis

H 180 , H 145 , MTBS 500 Y



E3-01952A

Position	Numéro de pièce	Quantité	Designation	DIN	Additional
1	17668A		SUPPORT DROIT	17668A-0637	
2	17669A		SUPPORT GAUCHE	17669A-0637	

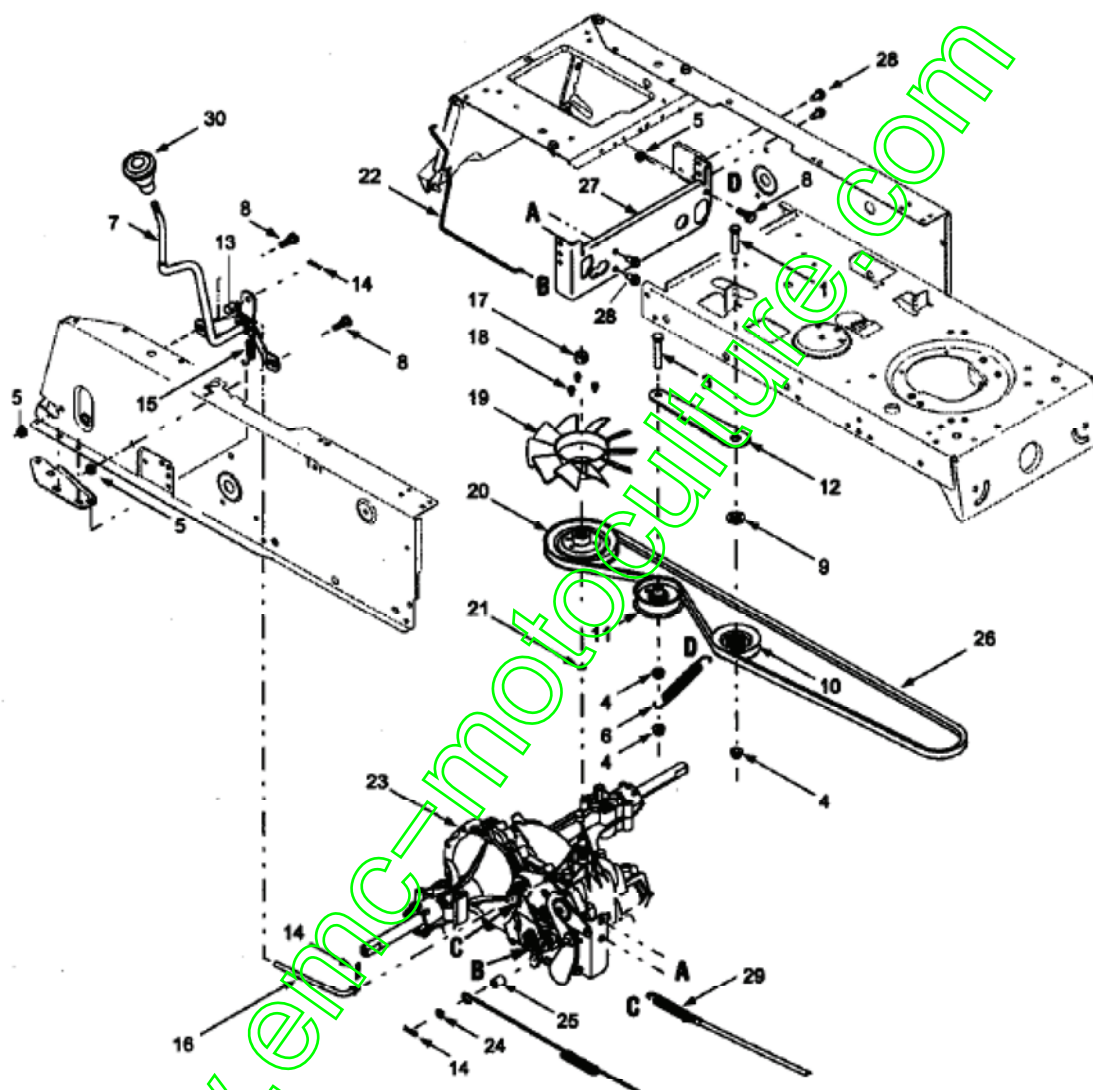
3	17962		PLAQUE DE SUPP. P. COMMUTEUR	17962	
4	683-04025		HEBEL-AUSHEBUNG	683-04025	
5	683-04049		LEVIER CLP	683-04049-0637	
6	710-0224		VIS PARK.#10-16:0.500:HXINDWSH	FINISH:MTD STD 701-01002	
7	710-0599		VIS HEX. TT:1/4-20:0.500:HXIND	FINISH:MTD SPEC-701-01002	
8	710-0627		VIS HEX. 5/16-24:.750 GR5:LOCK	FINISH:701-01000	
9	710-0642		VIS HEX.DE TÔL.TT:1/4-20:0.750	MTD SPEC-701-01002 910-0642	
10	710-0726		VIS 5/16-12:0.750:HXINDWS	FINISH:MTD STD 701-01002	
11	710-0805		VIS HEX.:5/16-18:1.50:GR5:STD	FINISH:701-01000	
12	710-3008		VIS 5/16-18:.75:GR5:STD	FINISH:MTD STD 701-01000	
13	712-0429		ÉCROU HEX. 5/16-18:GR5:NYLON	FINISH:701-01000	
14	712-3006		ÉCROU HEXAGONAL	FINISH:701-01000	
15	716-0106		CIRCLIPS	FINISH:ÖL BENETZT	
16	720-0233		POIGNEE	720-0233	
17	732-0369		RESSORT	732-0369 / 932-0369	
18	732-0750A		LAMELLE SECURITE DE BAC	FINISH:SIEHE ZG.	
19	736-0222		DISQUE DENTÉ:1/4"	FINISH:701-01001	
20	736-0329		ROND. RESS.:1/4" EXÉC. NORM.	FINISH:701-01001 24.8195.16	
21	741-0487A		BAGUE DE ROUE AVANT	741-0487A (BR.748-0184)	
22	747-04031		747-04031	747-04031	
23	748-04011		VERBINDUNGSSTÜCK-AUSHEBEWELLE	748-04011 / 948-04011	
24	783-0345		SUPPORT BATTERIE	783-0345-0637	
25	783-0355C		783-0355C-0637	783-0355C-0637	
26	783-04011A		RAHMEN VORDERTEIL	783-04011A	
27	783-04031		RAHMENTEIL LINKS	783-04031-0637	
28	783-04032		RAHMENTEIL RECHTS	783-04032	
29	783-04213		783-04213-0637	783-04213-0637	
30	725-04039		SECURITE EMBRAYAGE	FINISH:GRAY/BLACK 925-04039	
31	683-04048A		683-04048A-0637	683-04048A-0637	
32	711-04036		AXE	FINISH:GLANZVERZINKT 911-04036	
33	711-04075		AXE	911-04075	
34	712-0431		ÉCROU STOP 3/8-16:GRF	FINISH:MTD SPEC-100015	
35	714-04023		GOUPILLE	GLANZVERZINKT 914-04023	
36	732-04097A		FEDER	732-04097A	
37	736-0219		RONDELLE	FINISH:701-01001	
38	736-0267		RONDELLE PL.:.385 x.87 x.06:HT	FINISH:701-01001	
39	738-0322		AXE	FINISH:VERZINKT SIEHE ZG.	
40	747-04018A		CHANDELLE	947-04018A	
41	747-04040A		TRINGLE	747-04040A	
42	747-04069A		CHANDELLE	747-04069A	
43	747-04157				
44	748-04307				
45	783-04294				
46	783-04113		SELECTEUR HAUTEUR DE COUPE	783-04113P	
47	17630A		17603A-0637 RP 17603-0637	17603A-0637 RP 17603-0637	
48	17840		SUPPORT	FINISH:17840-0637	
49	17860		SUPPORT PEDALE	17860-0637	
50	725-1426		RELAIS DE DEMARRAGE SOLENOID	725-1426 Mutter 712-0271	
51	710-0176		VIS HEX.:5/16-18:2.75:GR5:STD	(21.1441.82) FINISH:701-01000	
52	710-0809		VIS HEX. TT:1/4-20:1.250:HXIND	FINISH:MTD SPEC-701-01002	
53	712-0271		ECROU 1/4-20"+ DISQUE DENTÉ	FINISH:701-010015	
54	710-3015		VIS:1/4-20:.75:GR5:STD	FINISH:701-01000	
55	714-0111		GOUPILLE FENDUE 3/32:1.0"	FINISH:GELBVERZINKT	
56	720-0166		BOUTON FIXATION FREINS	1.06 DIA SCHWARZ	
57	747-0608C		747-0608C	747-0608C	
58	17755A		SUPPORT	17755A	
59	732-0728		RESSORT	732-0728	

60	736-0406		RONDELLE .442IDX1.380DX.060	FINISH:MTD STD 701-01001	
61	736-0242		RONDELLE.:340X.872X.060	FINISH:701-01001	
62	738-0296		VIS À ÉPAULE .437x.286:5/16-18	FINISH:701-01000	
63	750-0566A		ENTRETOISE	FINISH:VERZINKT SIEHE ZG.	
64	683-04005A		683-04005A-0637	683-04005A-0637	
65	735-0196		GARNITURE PEDALE 4,6 LG	FINISH:SCHWARZ	
66	750-0802		ENTRETOISE / .640IDX.760DX2.63	FINISH:SCHWARZ	
67	783-04164		VERBINDUNGSSTANGE	783-04164	
68	736-3008		ROND. PLATE .344 X.750 X .120	FINISH:701-01000	
69	732-04032A		732-04032A	732-04032A	
70	747-04082		BREMSSTANGE	747-04082	
71	734-1675		ROUE COMPL 20X8;00-8 ST	734-1675-0911	
72	725-2057		BATTERIE	U1-9 (725-1707D)	
79	731-2290A		CAPUCHON DE ROUE		
80	736-0430		RONDELLE .350X.1.59X.062	FINISH:701-01000	
81	748-04037				
82	734-1596		PNEU 20 X 8.00.8 ST	BLOCK TURF PRO: RND SHL	
83	634-0070		JANTE	FINISH:788-0499/674/0662	
84	734-0255		SOUPAPE À AÉRAGE	TR 412-P / 32.6mm / 934-0255	

www.emc-motoculture.com

Boite de vitesse hydrostatique,Courroie,Levier de commande

H 180 ,H 145 ,MTBS 500 Y



E3-01953A

Position	Numéro de pièce	Quantité	Designation	DIN	Additional
1	710-0347	2	VIS HEX. 3/8-16:1.75:GR5:STD	FINISH:701-01000	
3	710-3011	1	VIS HEX.:3/8-16:2.25:GR5:STD	FINISH:701-01000	
4	712-0431	1	ÉCROU STOP 3/8-16:GRF	FINISH:MTD SPEC-100015	
5	712-0429	1	ÉCROU HEX. 5/16-18:GR5:NYLON	FINISH:701-01000	
6	732-04053	1	932-04053	932-04053	
7	647-04007	1	LEVIER CONTROLE DE VITESSE		
8	738-0296	1	VIS À ÉPAULE .437x.286:5/16-18	FINISH:701-01000	
9	738-0347	1	DOUILLE/ ENTRETOISE / 625 X 1	FINISH:	
10	756-0116	1	POULIE TENDEUR A GORGE METAL		
11	756-0981A	1	POULIE TENDEUR 2.75 OD	756-0981A	
12	783-04165	1	783-04165-0637	783-04165-0637	

13	711-0677		FUSEAU D'ÉCROU - EX 711-0611	FINISH:GELBVERZINKT SIEHE ZG.
14	714-0104		GOUPILLE À RESS..072DIA x 1.13	FINISH:PHOS AND OIL
15	732-0568		RESSORT DE TRACTION	.50 OD X 2.54 LG
16	747-04052		747-04052 FINISH:SIEHE ZG.	747-04052 FINISH:SIEHE ZG.
17	712-0239		ECROU	712-0239/912-0239
18	710-3007		VIS HEXAGONALE	FINISH:SPEC-701-01002 910-3007
19	731-1449A	1	AERATION AILE	FINISH:WEISS
20	756-1166	1	POULIE DIA. 5"	FINISH:SIEHE ZEICHNUNG
21	732-0729		RESSORT	732-0729
22	747-1277B	1	BYPRESSTANGE	747-1277B
23	618-04027	1	GETRIEBE HYDRO	618-04027 / 918-04027
24	736-0140		RONDELLE .385 ID X .62 OD	FINISH:701-01000
25	750-0807		ENTRETOISE	750-0807
26	754-0338	1	COURROIE	754-0338/954-0338
27	783-0810A	1	783-0810A-0637	783-0810A-0637
28	710-0726		VIS 5/16-12:0.750:HXINDWS	FINISH:MTD STD 701-01002
29	732-0716		RESSORT &&&	732-0716
30	720-0218	1	POIGNEE	720-0218

www.emc-motoculture.com

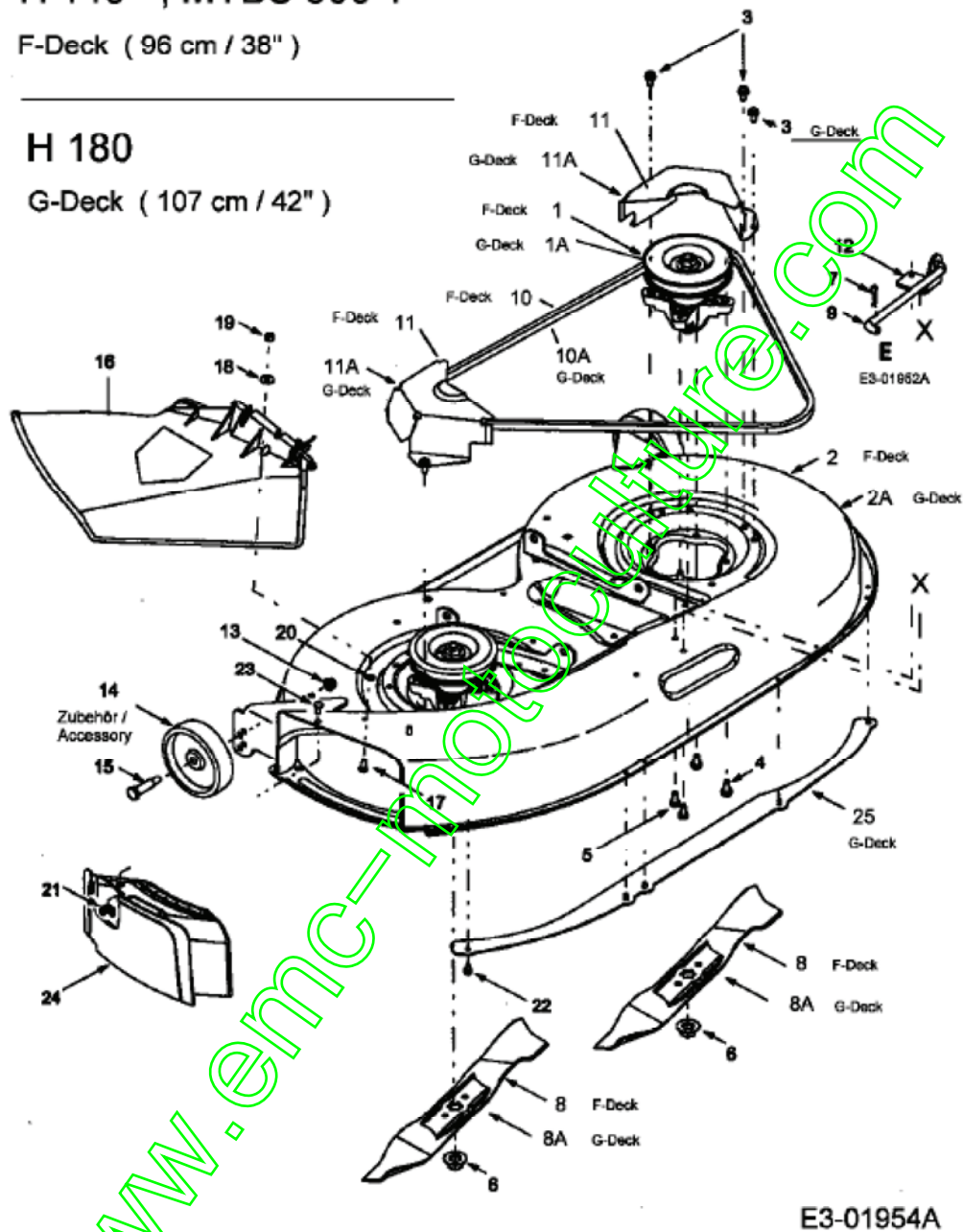
Plateau de coupe

H 145 , MTBS 500 Y

F-Deck (96 cm / 38")

H 180

G-Deck (107 cm / 42")



Position	Numéro de pièce	Quantité	Designation	DIN	Additional
1	618-0138A	1	PALIER LAME COMPLET COUPE 96CM	MONTAGE	
1A	618-0142A	1	PALIER LAME COMPLET COUPE107CM	618-0142A/918-0142A	
2	683-04003A	1	DECK 38"	683-04003A / 983-04003A	
2A	683-04004A	1	983-04004A-0637	983-04004A-0637	
3	710-0726		VIS 5/16-12:0.750:HXINDWS	FINISH:MTD STD 701-01002	
4	710-1260A		VIS TT:5/16-18:.750 HXINDWSH	LAGERGEH.MESSERWELLE:701-01002	

5	710-1616A			
6	712-0417A	2	ÉCROU HEX. AV. FLANC: 5/8-18	FINISH:701-01000
7	714-04023	1	GOUPILLE	GLANZVERZINKT 914-04023
8	742-0610A	2	LAME:19.38"STAR 3 EN 1	942-0610A
8A	742-0616A	2	LAME	HITZEBEHANDELT:942-0616A
9	747-04018A	1	CHANDELLE	947-04018A
10	754-0329A	1	COURROIE DE LAME COUPE 96CM	754-0329A/954-0329A
10A	754-0371A	1	COURROIE DE LAME COUPE 107CM	754-0371A/954-0371A
11	783-04148A	1	ABDECKUNG:KEILRIEMEN:5.0 DIA	
11A	783-04149B	1	783-04149B-0637	783-04149B-0637
12	783-04211	1	783-04211-0637	783-04211-0637
13	712-0431	2	ÉCROU STOP 3/8-16:GRF	FINISH:MTD SPEC-100015
14	734-0973	2	ROUE COMPLET PLASTIFIÉE	5,0 X 1.38 / SCHWARZ
15	738-0373	2	VIS À ÉPAULE .496x1.525:3/8-16	FINISH:701-01000
16	731-1032B	1	DEFLECTEUR	SEITENAUSWURF 931-1032B
17	710-0751	2	VIS HEX.: 1/4-20:.620:GR5:STD	FINISH:701-01000
18	736-0270	2	DISQUE DE RESS. .265X.75X.062	FINISH:701-01001
19	712-3006	2	ÉCROU HEXAGONAL	FINISH:701-01000
20	726-0233	2	POULIE DE DENT .25 ID X .50 OD	FINISH:PHOS AND OIL
21	712-3087	1	ÉCROU À OREILLES: 1/4-20	712-3087
22	710-0599	5	VIS HEX. TT:1/4-20:0.500:HXIND	FINISH:MTD SPEC-701-01002
23	710-0134	1	VIS À TÊTE PLA.:1/4-20:.62:GR2	FINISH:701-01000
24	731-2363	1	BOUCHON MULCHING	731-2363
25	783-1146A	1	LITEAU KIT-MULCHING :DECK G	500er RIDER

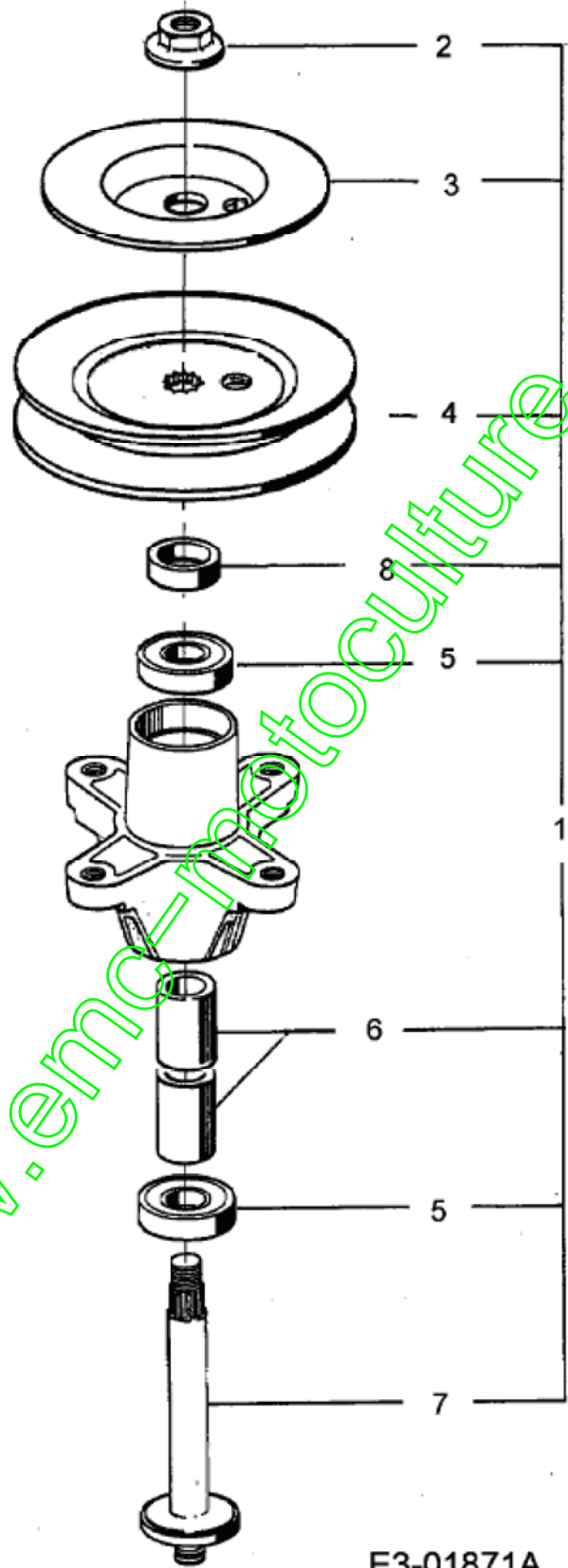
www.emc-motoculture.com

Axe de lame

Spindle assembly.618-0142A

Pulley 5.75" Dia.

Mowing Deck "G"



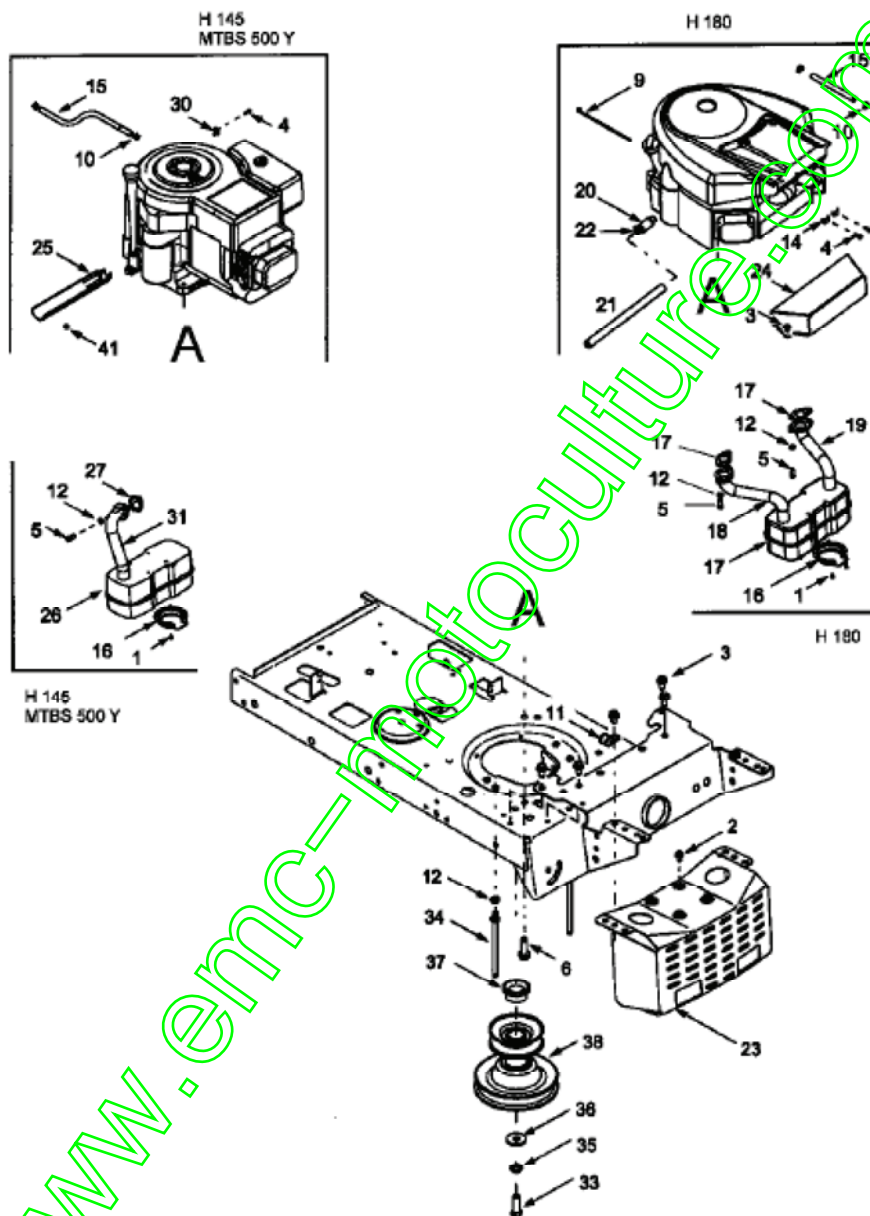
E3-01871A

Position	Numéro de pièce	Quantité	Designation	DIN	Additional
1	618-0142A	1	PALIER LAME COMPLET COUPE107CM	618-0142A/918-0142A	
2	712-0417A	1	ÉCROU HEX. AV. FLANC: 5/8-18	FINISH:701-01000	
3	783-0342A	1	DISQUE DE FREIN	FINISH:ZINC w/CHROMATE	
4	756-1188	1	POULIE DE COURROIE TRAPÉZ.	5.75 DIA	
5	741-0919	2	ROULEMENT À BILLES	.787ID X 1.85 ODX.551	
6	750-1000	2	DOUILLE DE DIS.:80x1.10x1.330	FINISH:GEÖLT	
7	738-0933	1	AXE DE PALIER DE LAME	FINISH:GEÖLT	
8	748-0434	1	DOUILLE	748-0434	

www.emc-motoculture.com

Accessoires moteur

H 180 , H 145 , MTBS 500 Y



E3-01955A

Position	Numéro de pièce	Quantité	Designation	DIN	Additional
1	710-0148		VIS	FINISH:701-01002 910-0148	
2	710-0599		VIS HEX. TT:1/4-20:0.500:HXIND	FINISH:MTD SPEC-701-01002	
3	710-0726		VIS 5/16-12:0.750:HXINDWS	FINISH:MTD STD 701-01002	
4	710-1237		VIS HEX.:T:#10-32:0.625:	FINISH:MTD STD 701-01002	

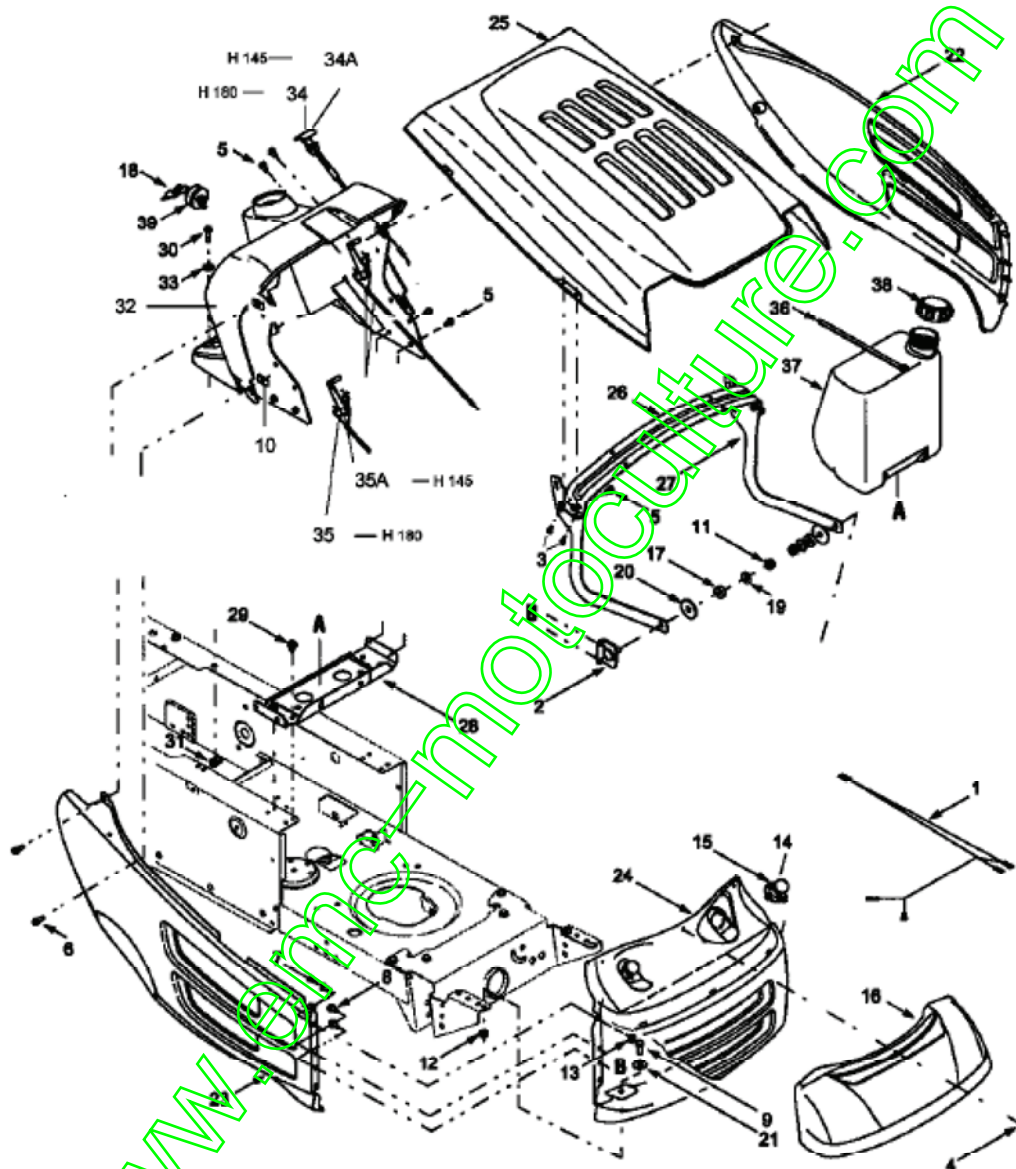
5	710-1314A		VIS HEX. INT. 5/16-18.:75:GR8	FINISH:PHOS & OIL
6	710-1315		VIS HEX.TT:3/8-16:1.25:HXIN:S	FINISH:MTD SPEC-701-01002
9	726-0154		CONDUIT POUR CÂBLE 7.5 LG	926-0154
10	726-0205		COLL. D. SER. D. BOY. D'ACC.	FINISH:PHOS UND GELB LACKIERT
11	726-0272		ÉTRIER DE CÂBLE À TISSER 9/16	726-0272
12	736-0119		ROND. RESS. 5/16" TYPE NORMALE	FINISH:701-01001
14	751B221535		SERRE	751B221535
15	751-0535		TUYAU ESSENCE NOIR	Ø12,7+/-5.84 / Ø6,35+/-0,41
16	751-0564A		DEFLECTEUR:POT D'ECHAP.	
17	751-0616A		POT D'ÉCHAPPEMENT	
18	751-0650A		AUSPUFFROHR:RECHTS INTEK TWIN	
19	751-0651A		AUSPUFFROHR:LINKS INTEK TWIN	
20	751-3140		EMBOUT DE VIDANGE	FINISH:SIEHE ZG. 951-3140
21	751-3141		TUYAU VIDANGE	13 X 3
22	751-3142		BOUCHON VIDANGE	FINISH:GELB 951-3142
23	783-0615C	1	HITZESCHUTZ FÜR AUSPUFF	SCHWARZ
24	783-0625C		600	600
25	731-1682A		DRAINAGE HUILE	731-1682A
26	751-0617A		POT D'ECHAPPEMENT	
27	721-0208		JOINT ECHAP B/S MONO CYLINDRE	272293
30	751B213146		SERRE-CÂBLE DE FIXATION	FINISH:VERZINKT
31	751-0619A		PIPE D ECHAPPEMENT	FINISH:PLAINE/BARE
33	710-3029		VIS HHCS:7/16-20:1.25:GR5 STD	FINISH:701-01000
34	711-1044		BOULON	5/16-18X4.6 / 911-1044
35	736-0171	1	ROND. RESS. 7/16" TYPE NORMAL	FINISH:MTD STD 701-01001
36	736-0322	1	RONDELLE .450 X 1.250 X .164	936-0322 / FINISH:701-01001
37	750-0956		ENTRETOISE 1,010x1.400x.825	750-0956
38	756-04011	1	756-04011 RB 756-0983B	756-04011 RB 756-0983B
41	712-0271		ECROU 1/4-20"+ DISQUE DENTÉ	FINISH:701-010015

www.emc-motoculture.com

Capot

H 145 , H 180

13AA698F678 , 13AQ698G678



E3-01948A

Position	Numéro de pièce	Quantité	Designation	DIN	Additional
1	629-0469B	1	FAISCEAU DE PHARE		
2	683-0195	1	SUPPORT CALANDRE STL 8	FINISH:683-0195-Z	
3	710-0351	4	VIS D'ÉCHANCRURE DE TRÈFLE	MTD SPEC-100016	
4	710-0456	1	VIS AUTO-COUPANT.#10-16:0.500:	FINISH:701-01002	
5	710-0599	6	VIS HEX. TT:1/4-20:0.500:HXIND	FINISH:MTD SPEC-701-01002	

6	710-0642	4	VIS HEX.DE TÔL.TT:1/4-20:0.750	MTD SPEC-701-01002 910-0642
7	710-0751	2	VIS HEX.: 1/4-20: .620:GR5:STD	FINISH:701-01000
8	710-0896	4	VIS HEX.:1/4-14:0.625	FINISH:MTD STD 701-01002
9	710-3008	2	VIS 5/16-18:.75:GR5:STD	FINISH:MTD STD 701-01000
10	712-0185	4	ÉCROU DE TÔLE	1/4-20:SPD U-TYPE
11	712-0431	2	ÉCROU STOP 3/8-16:GRF	FINISH:MTD SPEC-100015
12	712-0429	2	ÉCROU HEX. 5/16-18:GR5:NYLON	FINISH:701-01000
13	712-3027	2	ÉCROU HEXAGONALE 1/4-20:GRF	FINISH:701-01000
14	725-0963	2	AMPOULE ÉLECTRIQUE	12V 21W
15	725-1649	2	DOUILLE DE LAMPE: 1/4 ROTATION	GRAU KUNSTSTOFF
16	731-1854A	1	BANDEAU DE PHARE 8 STYLE	731-1854A
17	735-0126	2	RONDELLE CAOUTCHOUC	33X87X.32
18	725-0201	1	CLÉ DE CONTACT	FINISH:VERNICKELT 079.12.707
19	736-0300	2	RONDELLE PLATE .406X.875X.059	FINISH:MTD SPEC-100015
20	736-3039	2	RONDELLE PLATE:.406x1.5x.105	FINISH:701-01000 936-3039
21	736-3078	2	RONDELLE .344 x 1.00 x .063:HT	FINISH:701-01001
22	783-0475B	1	PIÈCE LATÉRAL À GAUCHE 8 STY	FINISH:LACKIERT
23	783-0476C	1	SEITENTEIL:RECHTS 8 STYLE	FINISH:LACKIERT
24	783-0477A	1	GRIL	FINISH:LACKIERT
25	783-0478B	1	HAUBE:8 STYLE	FINISH:LACKIERT
26	783-0553A	1	HAUBENTRÄGER:8 STYLE	FINISH:LACKIERT
27	783-1495	2	CADRE SUPPORT DE CAPOT À DR./G	7/8 STY SCHWARZ 788-0637
28	17632D	1	SUPPORT BATTERIE	17632D-0637
29	710-0607	4	VIS HEX.TT5/16-18:.500HXINDWSh	FINISH:MTD SPEC-701-01002
30	710-0788	2	VIS HEX.:TT:1/4-20:1.0:HXINDWS	FINISH:MTD STD 701-01002
31	726-3054	2	ECROU	726-3054
32	731-04080A	1	ARMATURENBRETT	931-04080A
33	736-3090	2	RONDELLE 260 X .720 X .060	FINISH:701-01000
34	746-0614A	1	CABLE STARTER 96.5CM	746-0614A
34A	746-0616A	1	CABLE STARTER 58.4CM	746-0616A
35	746-04023B	1	746-04023B	746-04023B
35A	746-04030A	1	746-04030A	746-04030A RP 746-04030
36	726-0209	1	COLLIER CABLE	5615 PB FINISH:SCHWARZ
37	751-0555B	1	RESERVOIR D'ESSENCE 5.7L	FINISH:NATUR
38	751-0603	1	BOUCHON RESERVOIR ESSENCE	FINISH:SCHWARZ
39	725-1396	1	CONTACTEUR A CLE 6 FICHES	725-1396

www.emc-motors.com