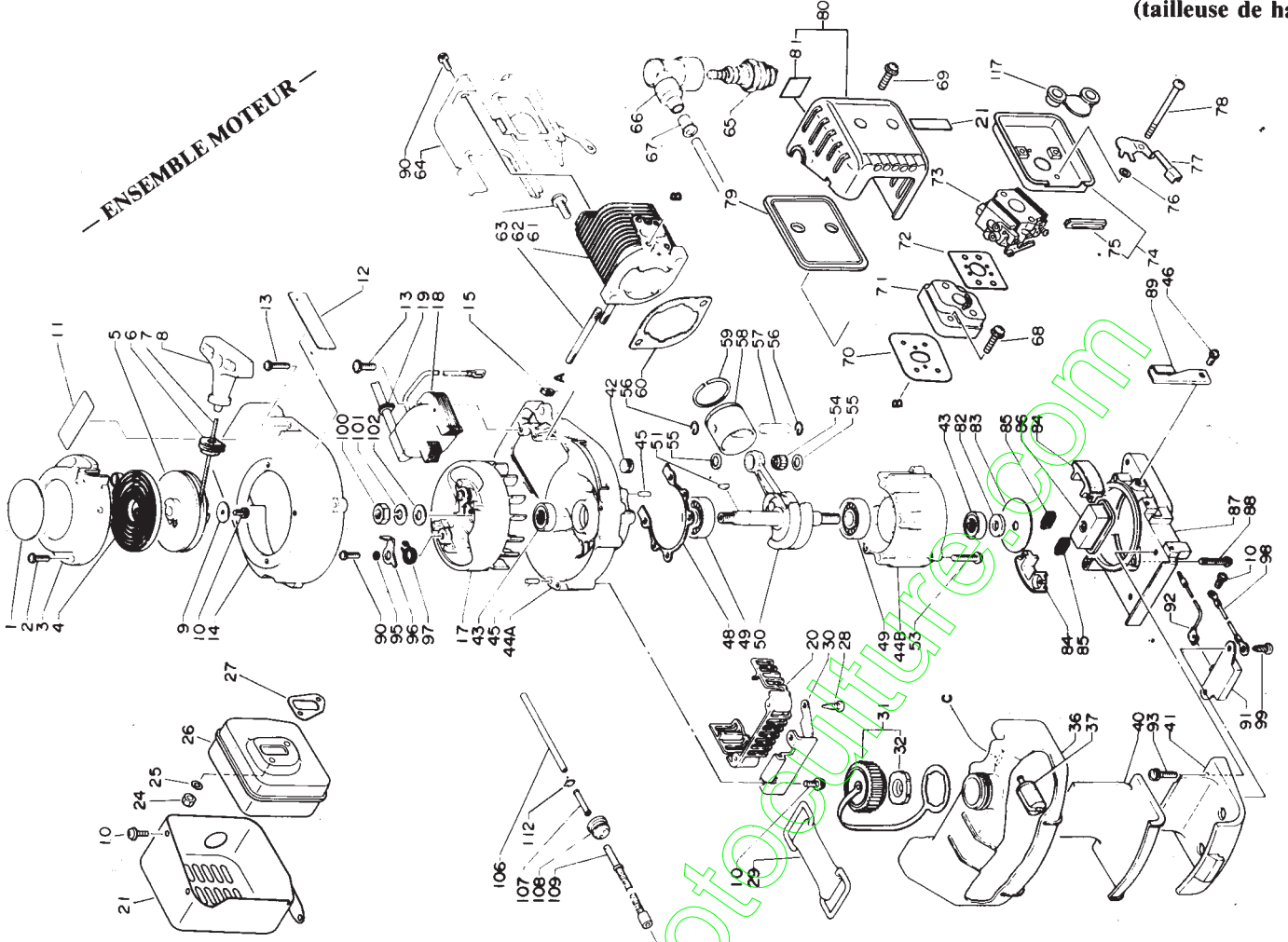
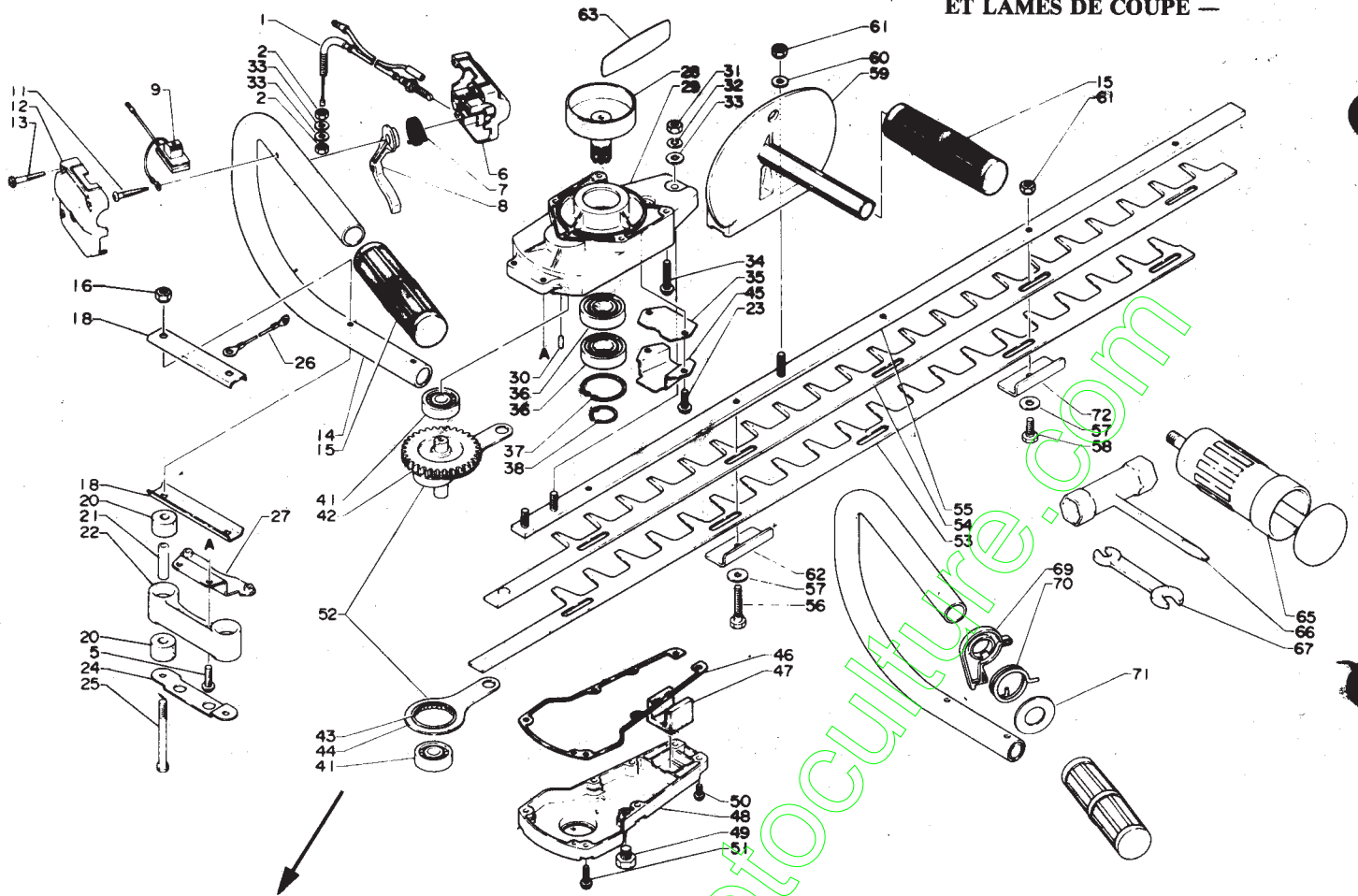


— ENSEMBLE MOTEUR —



Clé n°	Numéro de pièce	Qté	Désignation	Clé n°	Numéro de pièce	Qté	Désignation
1	890 312-0603 0	1	Etiquette ECHO	59	100 011-0533 0	1	Segment de piston
2	900 242-0401 4	6	Vis 4 x 14	60	101 010-0492 0	1	Joint de cylindre
3	177 200-0126 0	1	Lanceur complet	61	101 011-0932 0	1	Cylindre
4	-177 209-0126 1	1	Couvercle de lanceur	62	101 014-0056 0	2	Goujon
5	-177 220-0653 0	1	Ressort spiral	63	900 242-0602 0	1	Vis 6 x 20
6	-177 215-0653 0	1	Poignée de lanceur	64	101 514-0296 0	1	Couvercle de cylindre
7	-177 227-0126 0	1	Guide corde	65	159 010-1013 0	1	Bougie d'allumage
8	-177 226-0393 0	1	Corde de lanceur	66	159 012-1023 0	1	Coiffe de bougie
9	-177 228-0653 0	1	Poignée de lanceur	67	159 016-0533 0	1	Adaptateur
10	-177 214-0463 0	1	Rondelle	68	900 243-0502 0	2	Vis 5 x 20
11	-900 242-0401 0	1	Vis 4 x 10	69	900 242-0401 8	2	Vis 4 x 18
12	900 242-0401 0	4	Vis 4 x 10	70	130 010-0922 0	1	Joint
13	890 115-0416 0	1	Etiquette	71	130 007-0932 0	1	Isolateur
14	890 317-0033 0	1	Etiquette	72	130 016-0922 0	1	Joint
15	900 242-0402 0	4	Vis 4 x 20	73	123 000-0416 0	1	Carburateur cpt.
16	101 511-0416 0	1	Couvercle de ventilateur	74	130 301-0416 0	1	Carter de filtre
17	156 114-0732 0	1	Passerelle	75	-178 810-2163 0	1	Passerelle
18	152 801-0206 0	1	Rotor	76	178 516-0083 0	1	Rondelle
19	152 826-0206 0	1	Bobine d'allumage	77	178 515-0922 0	1	Clapet d'air
20	150 110-0913 0	1	Passerelle	78	900 242-0504 0	2	Vis 5 x 40
21	100 616-0632 0	1	Couvercle	79	130 310-0416 0	1	Filtre à air
22	145 621-0416 0	1	Couvercle de pot	80	130 308-0416 0	1	Couvercle, filtre à air
23	433 020-0083 0	2	Ecrou 5	81	-890 309-2213 0	1	Etiquette
24	900 600-0000 5	2	Rondelle 5	82	100 132-0653 0	1	Rondelle
25	145 605-0416 0	1	Pot d'échappement	83	175 019-0492 0	1	Disque
26	145 510-0903 0	1	Joint	84	175 009-0513 0	2	Patin d'embrayage
27	900 245-0401 4	2	Vis 4 x 14	85	175 018-0416 0	2	Ressort d'embrayage
28	131 917-0296 0	1	Bande	86	175 018-0733 0	1	Moyeu d'embrayage
29	131 910-0296 0	1	Support	87	175 055-0296 1	1	Carter d'embrayage
30	131 604-0306 0	1	Bouchon de réservoir cp	88	900 162-0402 5	3	Boulon 4 x 25
31	-131 314-0493 0	1	Soupape	89	159 112-0296 0	1	Clip
32	131 205-0732 0	1	Filtre à essence	90	900 242-0501 0	3	Vis 5 x 10
33	131 010-0296 0	1	Réservoir à essence	91	152 601-0206 0	1	Module T.C.I.
34	131 920-0298 0	1	Silent bloc	92	152 634-0296 0	1	Filet
35	131 918-0296 1	1	Support, réservoir carbu	93	900 242-0502 5	2	Vis 5 x 25
36	100 223-0732 0	1	Bouchon	94	177 247-0463 0	2	Entretien
37	100 213-0553 0	2	Joint d'étanchéité	95	177 218-0653 0	2	Cliquet
38	100 200-0206 0	1	Carter moteur	96	177 234-0653 0	2	Ressort de cliquet
39	-100 215-0393 0	4	Pion de centrage	97	182 014-0296 0	1	Filet de mesure
40	900 242-0501 4	1	Vis 5 x 14	98	900 246-0501 2	2	Vis
41	100 242-0492 0	2	Joint, carter	99	900 510-0000 8	1	Ecrou 8-L
42	900 810-3620 1	2	Roulement 6202	100	900 605-0000 8	1	Rondelle 8
43	100 100-0206 0	1	Vilebrequin cpt.	101	900 600-0000 8	1	Tuyau carburant
44	100 142-0033 0	1	Clavette	102	132 012-0296 0	1	Raccord
45	900 242-0503 0	4	Vis 5 x 30	103	132 021-0296 0	1	Passerelle
46	100 113-0593 0	1	Roulement à aiguilles	104	132 115-035R 0	1	Tuyau
47	100 014-0652 0	2	Rondelle	105	132 010-0296 1	1	Collier
48	100 015-0463 0	2	Jonc d'axe	106	132 013-0236 1	1	Pieque
49	100 013-1021 0	1	Axe de piston	107	129 011-0416 0	1	
50	100 010-0652 0	1	Piston				



Clé n°	Numéro de pièce	Qté	Désignation
1	178 001-0296 0	1	Câble de gaz
2	900 502-0000 6	2	Ecrou 6
5	900 242-0501 6	2	Vis 5x16
6	178 024-0126 0	1	Support de manette
7	178 043-0126 0	1	Ressort
8	178 010-0126 0	1	Manette de gaz
9	163 400-0296 0	1	Interrupteur d'arrêt
11	900 245-0403 0	1	Vis 4x30
12	178 052-0126 0	1	Support de manette
13	900 052-0126 0	4	Vis 4x25
14	351 205-0206 1	1	Poignée droite
15	351 012-0126 0	2	Poignée de caoutchouc
16	433 020-0083 0	2	Ecrou 5
18	351 243-0126 0	2	Support
20	351 228-0126 0	4	Silent bloc
21	351 241-0126 0	2	Entroise
22	351 217-0126 0	1	Support, poignée
23	900 162-0501 4	2	Boulon 5x14
24	351 242-0126 1	1	Plaque
25	900 105-0506 0	2	Boulon 5x60
26	182 014-0296 0	1	Fil de masse
27	610 438-0126 0	1	Plaque
28	175 005-0126 1	1	Tambour
29	610 410-0206 0	1	Cartier de pignon
30	100 215-0393 0	1	Pion de centrage
31	900 500-0000 6	1	Ecrou 6
32	900 605-0000 6	3	Rondelle frein 6
33	900 600-0000 6	3	Rondelle 6
34	900 242-0503 0	4	Plaque
35	610 440-0126 0	4	Plaque
36	900 802-0800 3	2	Roulement 6003
37	900 702-0003 5	1	Circlip 35
38	900 701-0001 6	1	Circlip 16
41	900 810-0620 0	2	Roulement 6200
45	610 441-0206 0	1	Guide
46	610 414-0126 0	0	Joint réducteur
47	610 426-0126 0	0	Cache poussière
48	610 411-0206 0	0	Couvercle
49	900 100-0800 8	1	Boulon 8x8
50	900 242-0401 6	4	Vis 4x16
51	900 242-0402 2	2	Vis 4x22
52	610 302-0126 0	1	Pignon complet
53	610 307-0126 0	1	Pignon
54	610 327-0126 0	1	Bielle
55	697 000-0206 0	1	Roulement à aiguilles
55	699 105-0206 1	1	Lame
56	351 027-0416 0	1	Support
57	699 118-0126 1	1	Boulon
58	699 115-0416 0	5	Rondelle
59	351 010-0206 0	4	Boulon
60	900 602-0000 6	1	Francard
61	145 710-0023 0	6	Rondelle 6
62	699 213-0206 2	1	Ecrou frein 6
63	890 138-2403 0	1	Couvercle
65	880 300-0126 0	1	Etiquette ECHO
66	895 410-0043 1	1	Pompe à graisse
67	895 112-0033 0	1	Clé tournevis
69	178 012-0206 0	1	Clé 8x10
70	178 013-0206 0	1	Sécurité gâchette
71	178 070-0206 0	1	-Ressort
72	99 213-0416 0	1	Entroise
		4	Couvercle

— CARBURATEUR —

Clé n°	Numéro de pièce	Qté	Désignation	Clé n°	Numéro de pièce	Qté	Désignation
	123 000-0416 0	1	Carburateur	20	-123 127-1063 0	1	Ressort de retenue
1	-123 130-0296 0	5	Vis	21	-123 172-0432 0	1	Emerillon
2	-123 142-0393 0	1	Couvercle de diaphragme	22	-123 127-0393 0	1	Levier de gaz
3	-123 141-0393 0	1	Diaphragme	23	-123 116-0416 0	1	Volet de gaz
4	-123 140-0393 0	1	Joint de diaphragme	24	-123 114-0393 0	1	Vis
5	-123 145-1633 0	1	Bouchon	25	-123 126-1063 1	1	Filtere
6	-123 169-1063 0	1	Bague de retenue	26	-123 112-1503 0	1	Diaphragme pompe
7	-123 168-1063 1	1	Grille	27	-123 126-0922 0	1	Joint pompe
8	-123 146-1063 0	1	Bouchon	28	-123 114-0296 0	1	Couvercle pompe
9	-123 123-0393 0	1	Levier de diaphragme	29	-123 120-0393 0	1	Vis
10	-123 138-0393 0	1	Axe de levier	30	-123 133-0632 0	1	Ressort
11	-123 139-0393 0	1	Vis	31	-123 134-0632 0	1	Vis réglage ralenti
12	-123 122-1113 0	1	Ressort de pointeau	32	-Non disponible	1	Corps complet
13	-123 137-0393 0	1	Pointeau				
14	-123 119-2213 0	1	Ressort de vis				
15	-123 120-0653 0	1	Vis pointeau haut régime				
16	-123 121-0393 0	1	Ressort de pointeau				
17	-123 118-2443 0	1	Vis pointeau bas régime				
18	-123 113-1503 0	1	Ressort rappel gaz				
19	-123 117-0416 0	1	Axe de gaz				

