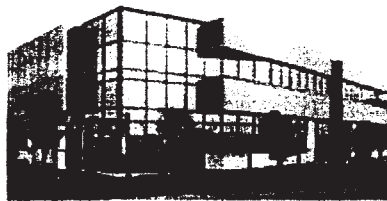
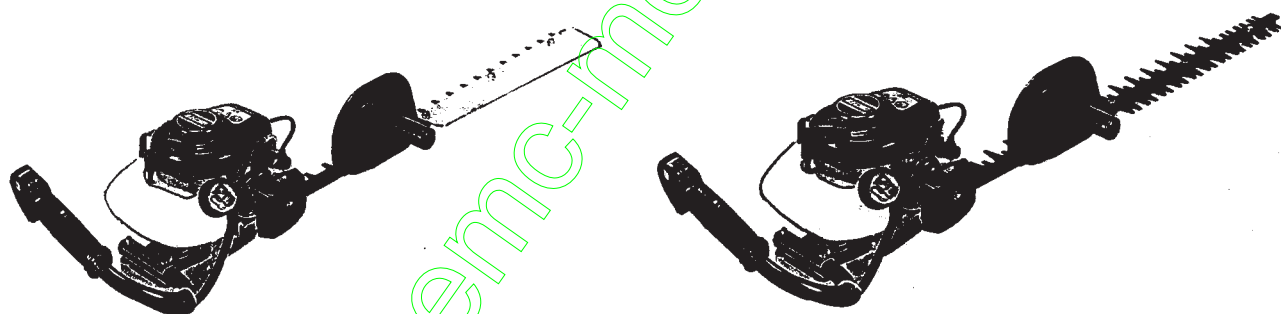


ECHO®

CATALOGUE DE PIÈCES

TAILLE HAIES

HC 2300 – HC 2300 D



PPK - 10-16 rue de l'Angoumois - 95100 - Argenteuil

Tél. 01 34 11 50 50 - Fax 01 39 81 68 58

e-mail : ppk@ppk.fr

Accès direct Pièces Détachées : 01 34 11 50 58

contact@enc-motoculture.com

Planche N° 1
TAILLE-HAIES
MOTEUR

HC-2300 , HC-2300 D

Clé	Niv.	N° PIECE	Q'té	Remarques
7		100204-51030	1	
5	+	100212-42030	2	
6	+	900162-05028	3	
8	+	100215-03930	2	
9	+	900810-36201	2	
11	+	100242-42030	1	
10		100100-05962	1	
4	+	100012-51230	1	
14		100000-44331	1	
13	+	100014-11520	2	
15	+	100015-04630	2	
16	+	100013-11520	1	
17	+	100011-05330	1	
18		101010-44332	1	
19		101011-45230	1	
20		900162-05022	2	
25		101514-08160	1	
26		900238-04022	2	

No.1

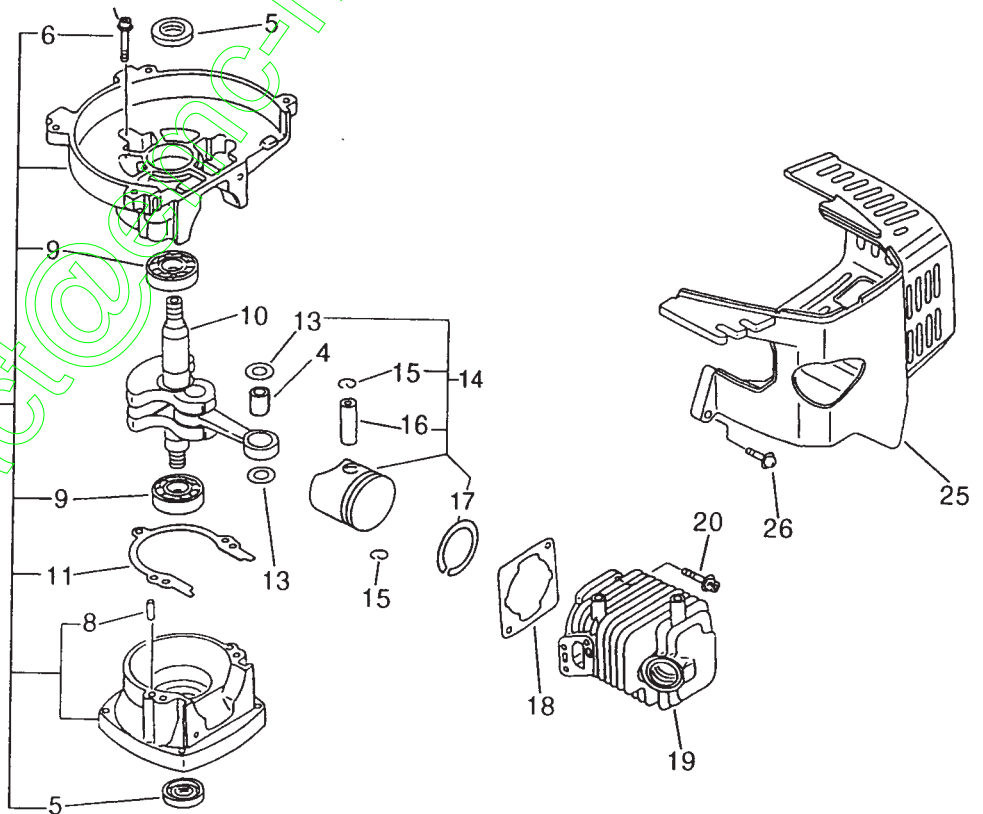
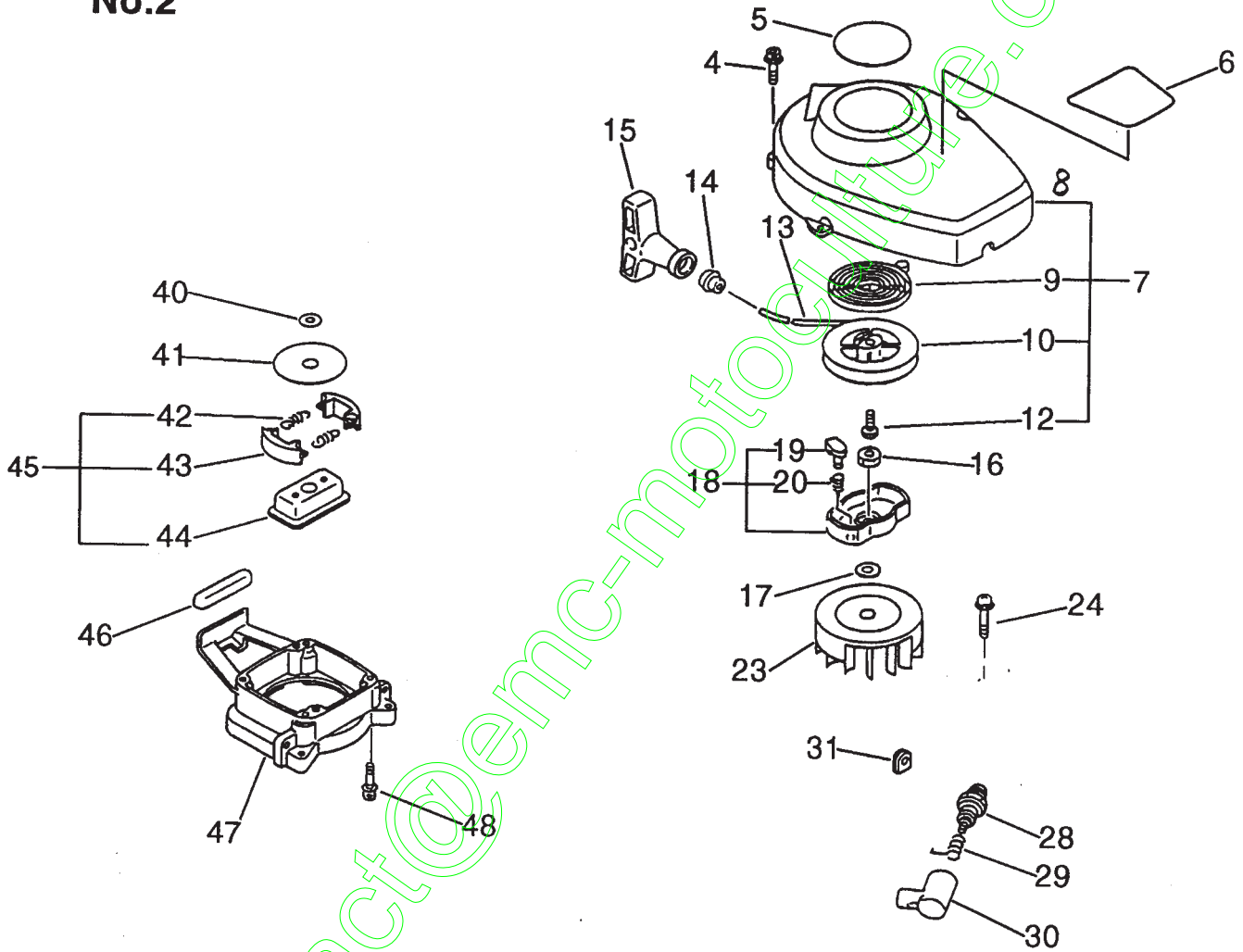


Planche N° 2
TAILLE-HAIES
LANCEUR

HC-2300 , HC-2300 D

No.2



25

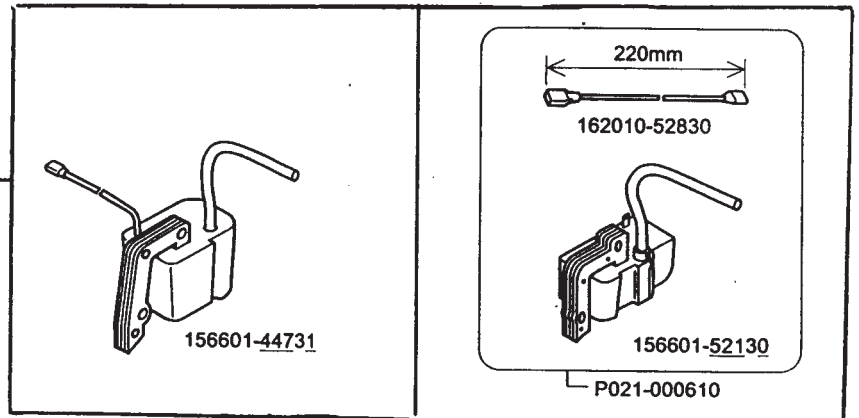


Planche N° 2
TAILLE-HAIES
LANCEUR

HC-2300 , HC-2300 D

Clé	Niv.	N° PIECE	Q'té	Remarques
4		900238-04016	4	
5		890118-49130	1	
6		890617-07660	1	
7		177200-07162	1	
8	+	177232-07161	1	
9	+	177220-42031	1	
10	+	177215-05960	1	
12	+	177236-44330	1	
13	+	177226-05530	1	
14	+	177227-42030	1	
15	+	177228-06530	1	
16		900512-00008	1	
17		900600-00008	1	
18		177202-07360	1	
19	+	177218-44330	1	
20	+	177234-05960	1	
23		156801-44731	1	
24		900238-04022	2	
25		156601-44731	1	VOIR NOTE - N° série 017876 et avant
		P021000610	1	
25	+	156601-52130	1	VOIR NOTE - N° série 017877 et après
26	+	162010-52830	1	VOIR NOTE - N° série 017877 et après
28		159010-10230	1	
29		159011-03432	1	
30		159012-03433	1	
31		156110-04920	1	
40		175014-05360	1	
41		175019-04920	1	
45		175000-02962	1	
42	+	175018-05960	2	
43	+	175009-05131	2	
44	+	175016-07330	1	
46		131920-28230	1	
47		610223-05960	1	
48		900238-04016	4	

NOTE : sur les machines N° série 017879 et avant, on peut monter

- soit le MODULE **156601-44731**

- soit l' ensemble **P021000610** (constitué du FIL 162010-52830 et du MODULE 156601-52130)

Planche N°3
TAILLE-HAIES
FILTRE A AIR

HC-2300 , HC-2300 D

3 montages de Boîtier
de filtre à air

- 1 2 3

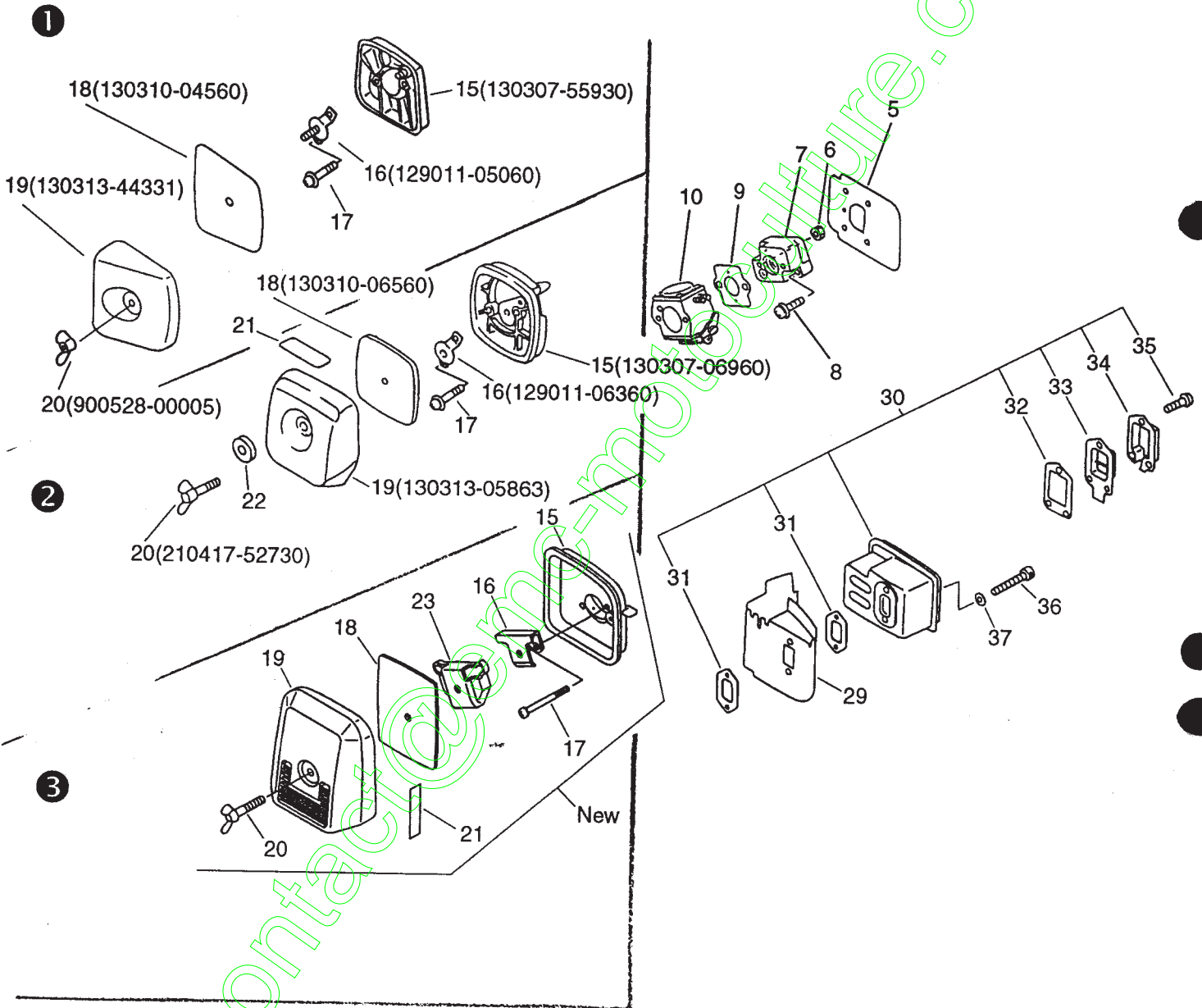


Planche N°3

HC-2300 , HC-2300 D

TAILLE-HAIES

FILTRE A AIR - CARBURATEUR COMPLET

3 montages de Boîtier de filtre à air

1 2 3

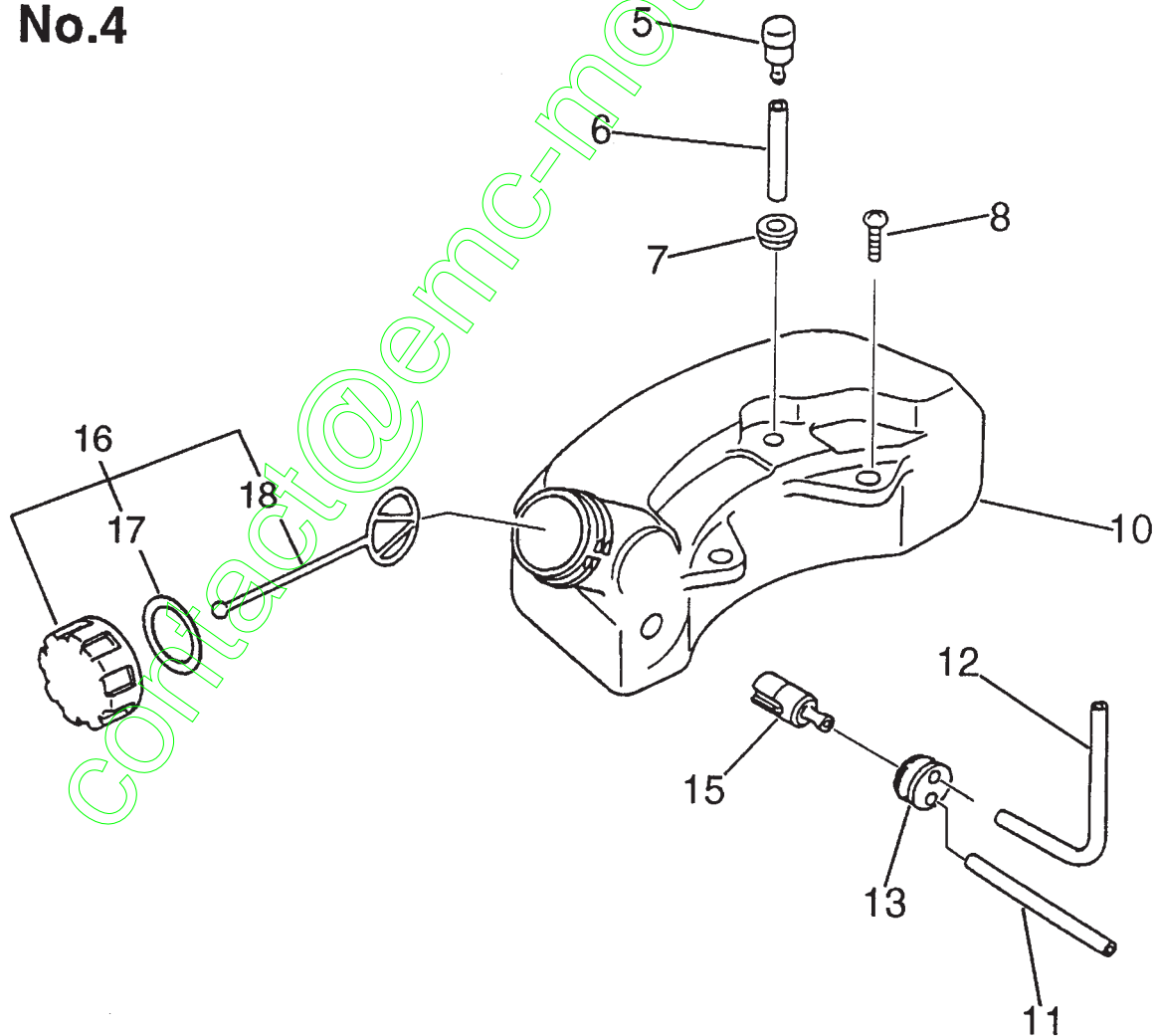
Clé	Niv.	N° PIECE	Q'té	Remarques	Montage
5		130010-42032	1		
6		900500-00005	2		
7		130017-42031	1		
8		900238-05020	2		
9		130016-42031	1		
10		125200-05962	1	CARBURATEUR C1U-K51	
15		130307-05360	1	N° série 006026 et avant	1
15		130307-55930	1	N° série 006027 à 007566	1
15		130307-06960	1	N° série 007567 à 019626	2
15		130307-09660	1	N° série 019627 et après - METALLIQUE	3
16		129011-05060	1	N° série 007566 et avant	1
16		129011-06360	1	N° série 007567 à 019626	2
16		130422-09660	1	N° série 019627 et après	3
17		900242-05064	2	N° série 007566 et avant	1
17		900242-05065	2	N° série 007567 à 019626	2
17		900242-05057	2	N° série 019627 et après	3
18		130310-04560	1	N° série 007566 et avant	1
18		130310-06560	1	N° série 007567 à 019626	2
18		130310-51830	1	N° série 019627 et après	3
19		130313-44331	1	N° série 007566 et avant	1
19		130313-05863	1	N° série 007567 à 019626	2
19		130313-09561	1	N° série 019627 et après	3
20		900528-00005	1	N° série 007566 et avant	1
20		210417-52730	1	N° série 007567 à 019626	2
20		210417-09560	1	N° série 019627 et après	3
21		890121-05360	1	N° série 019626 et avant	1et 2
21		890121-09560	1	N° série 019627 et après	3
22		178020-12560	1	N° série 007567 à 019626	2
23		129011-09560	1	N° série 019627 et après	3
29		145871-44331	1		
30		145802-05960	1		
31	+	145510-42031	2		
32	+	145866-42031	1		
33	+	145876-42030	1		
34	+	145863-06960	1		
35	+	900242-04010	3		
36		900105-05055	2		
37		900600-00005	2		

Planche N° 4
 TAILLE-HAIES
 RESERVOIR A ESSENCE

HC-2300 , HC-2300 D

Clé	Niv.	N° PIECE	Q'té	Remarques
5		131300-56430	1	
6		132010-21160	1	
7		132115-01461	1	
8		900243-05016	2	
10		131002-08960	1	
11		132010-06460	1	
12		132010-02160	1	
13		132115-44330	1	
15		131205-14930	1	
16		131004-08960	1	
17	+	131016-55830	1	
18	+	131051-52430	1	

No.4



contact@enc-motoculture.com

Planche N° 5
TAILLE-HAIES
CARBURATEUR

HC-2300 , HC-2300 D

No.5

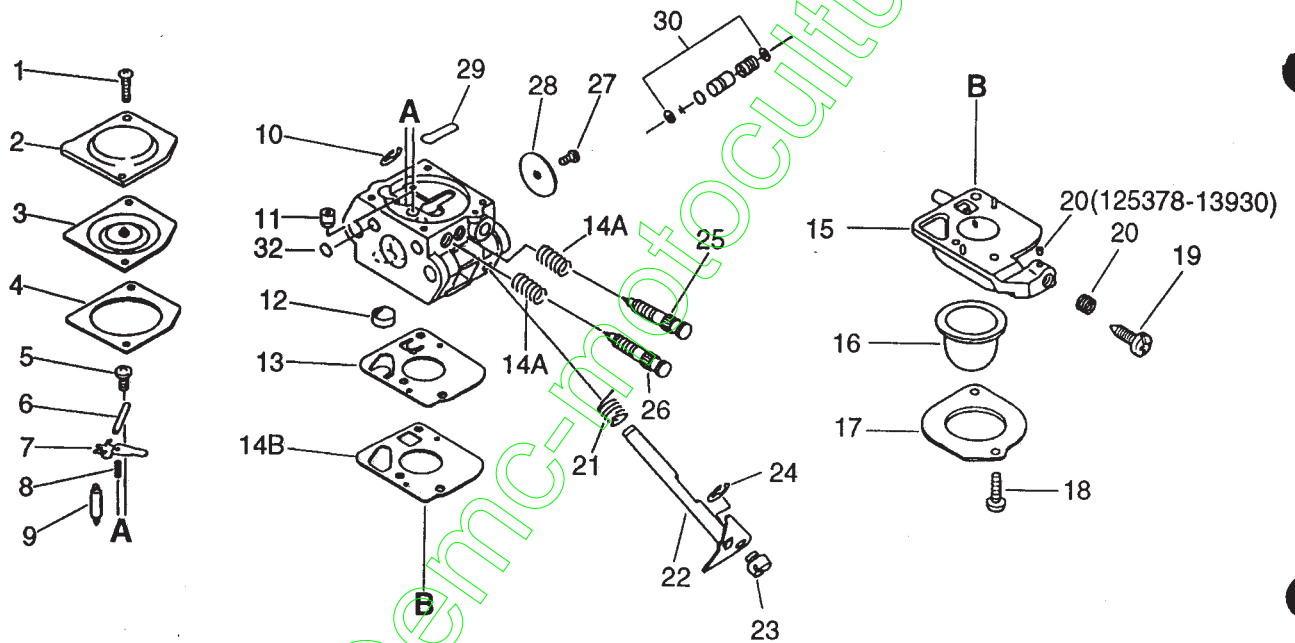


Planche N° 5
TAILLE-HAIES
CARBURATEUR

HC-2300 , HC-2300 D

Clé	Niv,	N° PIECE	Q'té	Remarques
		125200-05962	1	CARBURATEUR COMPLET C1U-K51*
1	+	125344-52130	2	
2	+	125342-13210	1	
3	+	125341-42030	1	N° série 010916 et avant - SUR CARBURATEUR C1U-K18
3	+	125341-49030	1	N° série 010917 et après - SUR CARBURATEUR C1U-K51
4	+	125340-51030	1	
5	+	125339-42030	1	
6	+	125338-13930	1	
7	+	125323-42030	1	
8	+	125322-07260	1	N° série 010916 et avant - SUR CARBURATEUR C1U-K18
8	+	125322-42030	1	N° série 010917 et après - SUR CARBURATEUR C1U-K51
9	+	125337-06960	1	
10	+	125327-15130	1	
11	+	125376-13120	1	
12	+	125326-42030	1	
13	+	125312-42030	1	
14A	+	125319-42030	1	N° série 010916 et avant - SUR CARBURATEUR C1U-K18 (attention: pas de ressort sur C1U-K51)
14B	+	125325-13310	1	
15	+	125383-13310	1	
16	+	125381-08660	1	
17	+	125363-11610	1	
18	+	125310-11610	2	
19	+	125334-13930	1	N° série 016476 et avant
19	+	125334-06960	1	N° série 016477 et après
20	+	125378-13930	1	N° série 016476 et avant
20	+	125333-06960	1	N° série 016477 et après
21	+	125313-42030	1	
22	+	125317-42030	1	N° série 010916 et avant - SUR CARBURATEUR C1U-K18
22	+	125317-13310	1	N° série 010917 et après - SUR CARBURATEUR C1U-K51
23	+	125372-42030	1	
24	+	125327-13930	1	
25	+	125318-42030	1	N° série 010916 et avant - SUR CARBURATEUR C1U-K18
25	+	125318-13120	1	N° série 010917 et après - SUR CARBURATEUR C1U-K51
26	+	125320-07260	1	N° série 010916 et avant - SUR CARBURATEUR C1U-K18
26	+	125320-13310	1	N° série 010917 et après - SUR CARBURATEUR C1U-K51
27	+	125314-13930	1	
28	+	125316-07260	1	N° série 010916 et avant - SUR CARBURATEUR C1U-K18
28	+	125316-49030	1	N° série 010917 et après - SUR CARBURATEUR C1U-K51
29	+	125345-15130	1	
30	+	125306-13310	1	N° série 010917 et après - SUR CARBURATEUR C1U-K51
32	+	125345-13310	1	
				KIT DE REPARATION DES CARBURATEURS C1U-K51
		125303-13310	1	KIT JOINTS/MEMBRANES
		125300-13310	1	KIT REPARATION CARBU

* = les types de carburateurs C1U-K51 ou C1U-18 sont gravés sur le corps du carburateur

NOTE 1 : le carburateur complet de type C1U-K51 référence N° 125200-05962 est monté d'origine sur les HC-2300 N° série 010917 et après,

NOTE 2 : les machines N° série 010916 et avant peuvent être équipées d'un carburateur complet de type C1U-K51 référence N° 125200-05962

Planche N° 6
TAILLE-HAIES
ACCELERATEUR

HC-2300 , HC-2300 D

No.6

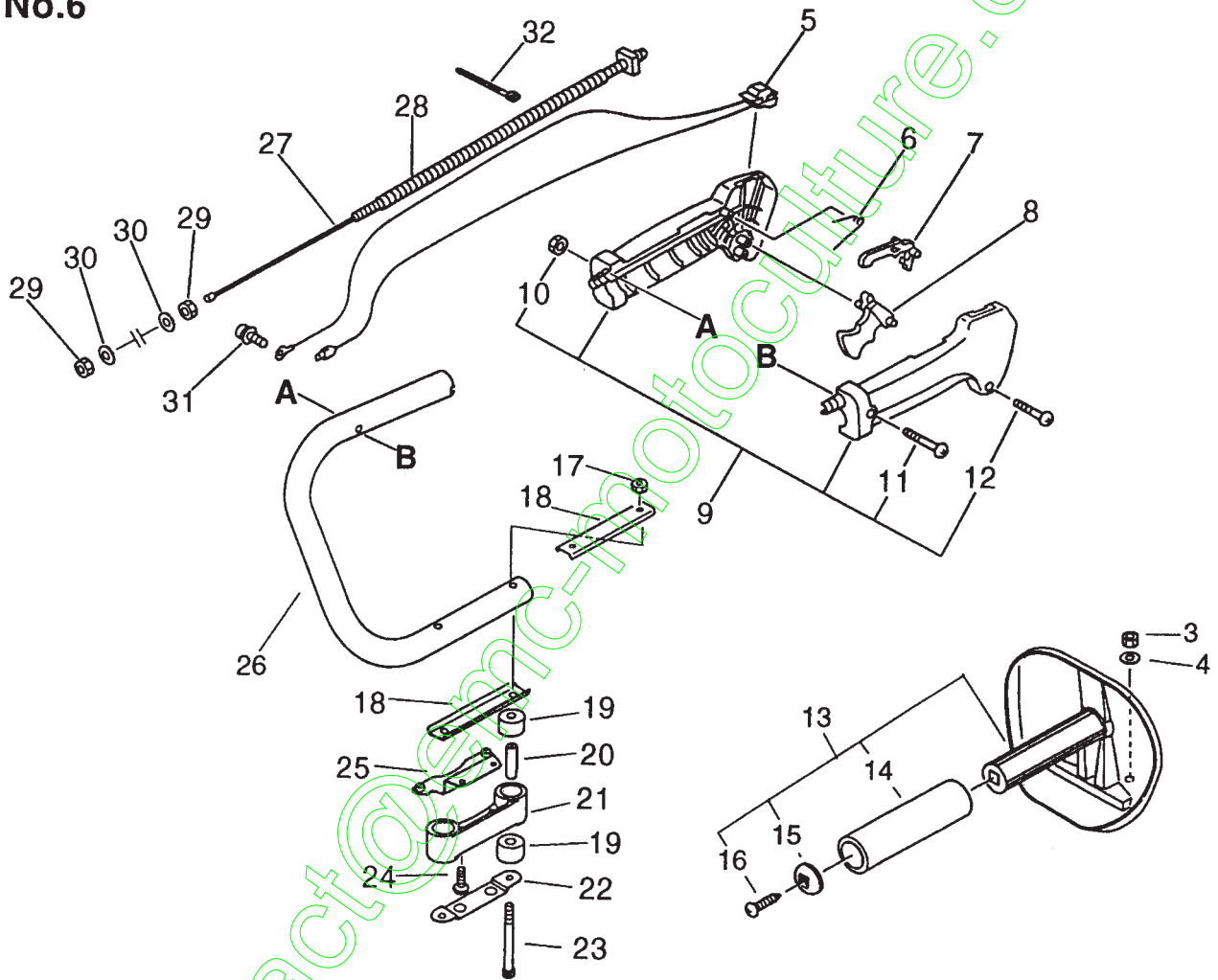


Planche N° 6
TAILLE-HAIES
ACCELERATEUR

HC-2300 , HC-2300 D

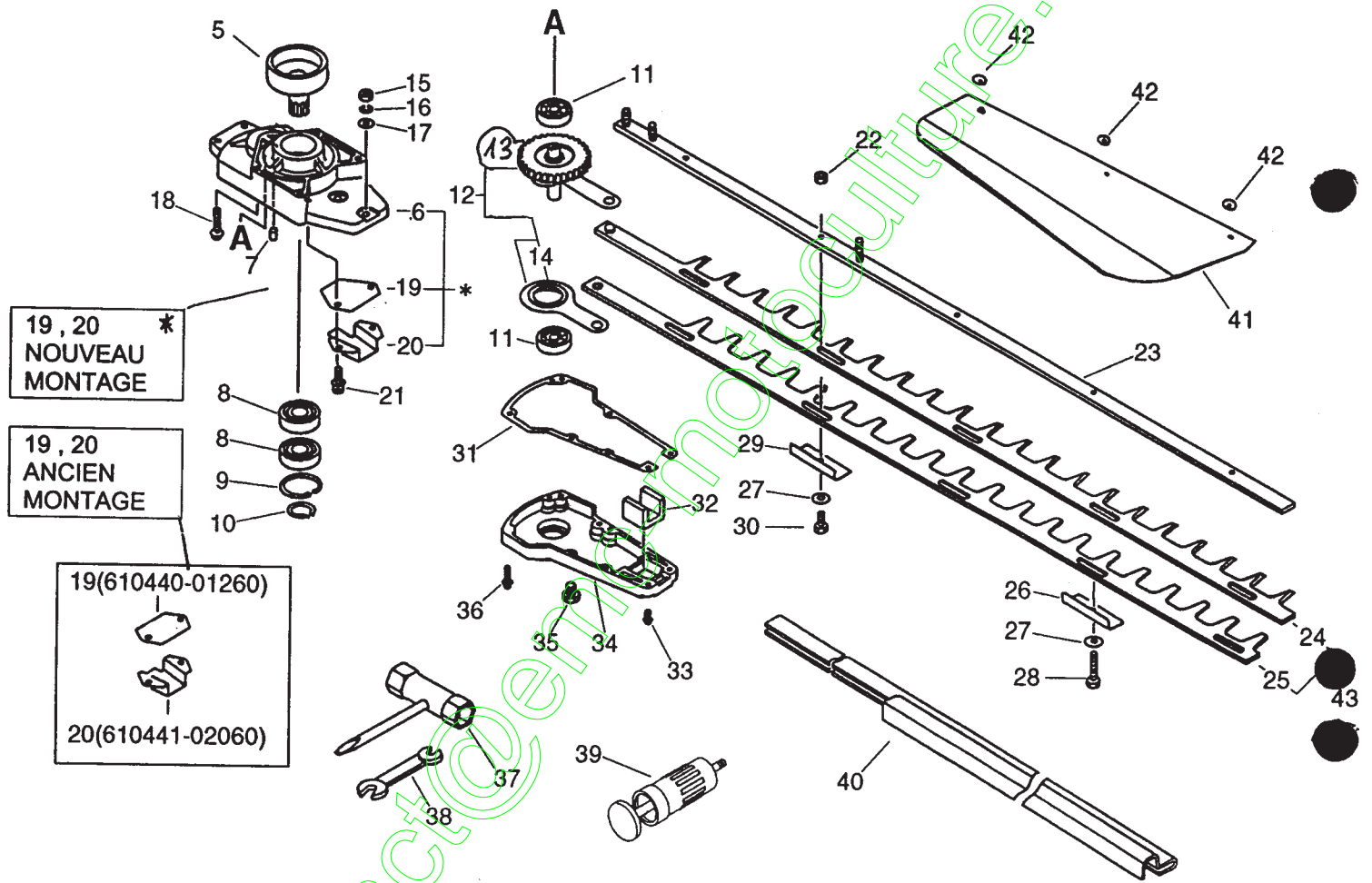
Clé	Niv,	N° PIECE	Q'té	Remarques
3		900560-00006	2	
4		900603-00006	2	
5		163400-05960	1	
6		178013-35631	1	
7		178012-05960	1	
8		178010-05960	1	
9		351102-47530	1	
10	+	900500-00005	1	
11	+	900220-05030	1	
12	+	900246-03025	4	
13		351200-07360	1	
14	+	351012-07360	1	
15	+	351217-07360	1	
16	+	900253-05014	1	
17		900560-00005	2	
18		351243-01260	2	
19		351228-01260	4	
20		351241-01260	2	
21		351217-05960	1	
22		351242-01261	1	
23		900105-05060	2	
24		900242-05016	2	
25		610438-01260	1	
26		351205-08961	1	
27		178001-05960	1	
28		178127-05960	1	
29		900502-00006	2	
30		900600-00006	2	
31		900238-05010	1	
32		178121-10050	1	
33		890157-39130	1	

contact@emc-motoculture.com

Planche N° 7
 TAILLE-HAIES
 REDUCTEUR ET LAMES

HC-2300 - SIMPLE COUPE

No.7 (HC-2300)



19, 20 *
 NOUVEAU
 MONTAGE

19, 20
 ANCIEN
 MONTAGE

19(610440-01260)

 20(610441-02060)

Planche N° 7
 TAILLE-HAIES
 REDUCTEUR ET LAMES

HC-2300 - SIMPLE COUPE

Clé	Niv.	N° PIECE	Q'té	Remarques
5		175003-01261	1	
10	+	900701-00016	1	
6		610410-05960	1	Ancien montage
7		100215-03930	2	Ancien montage
19		610440-01260	1	Ancien montage
20		610441-02060	1	Ancien montage
		610406-05960	1	Nouveau montage
6	+	610410-05961	1	Carter estampé "A" - Nouveau montage
7	+	100215-03930	2	Nouveau montage
19	+	610440-08960	1	Nouveau montage
20	+	610441-08960	1	Nouveau montage
8		900802-06003	2	
9		900702-00035	1	
12		610302-01260	1	
11	+	900810-06200	2	
13	+	610307-01260	1	contient aussi 610327-01260 (14)
14	++	610327-01260	1	
15		900500-00006	2	
16		900605-00006	2	
17		900600-00006	2	
18		900242-05030	4	
21		900162-05014	2	
22		900560-00006	4	
23		X425000100	1	
43		697000-02060	1	
24	+	697010-02060	1	
25	+	697011-02060	1	
26		699213-04160	4	
27		699118-04160	5	
28		699115-04160	4	
29		699213-02062	1	
30		351027-02060	1	
31		610414-01260	1	
32		610426-01260	1	
33		900242-04014	4	
34		610411-05960	1	
35		610434-50030	1	
36		900242-04022	2	
37		895410-00430	1	
38		895112-00330	1	
39		880300-01260	1	
40		898523-02961	1	
41		699511-07360	1	
42		900603-00006	3	

Planche N° 8
TAILLE-HAIES
REDUCTEUR ET LAMES

HC-2300 D - DOUBLE COUPE

No.8 (HC-2300D)

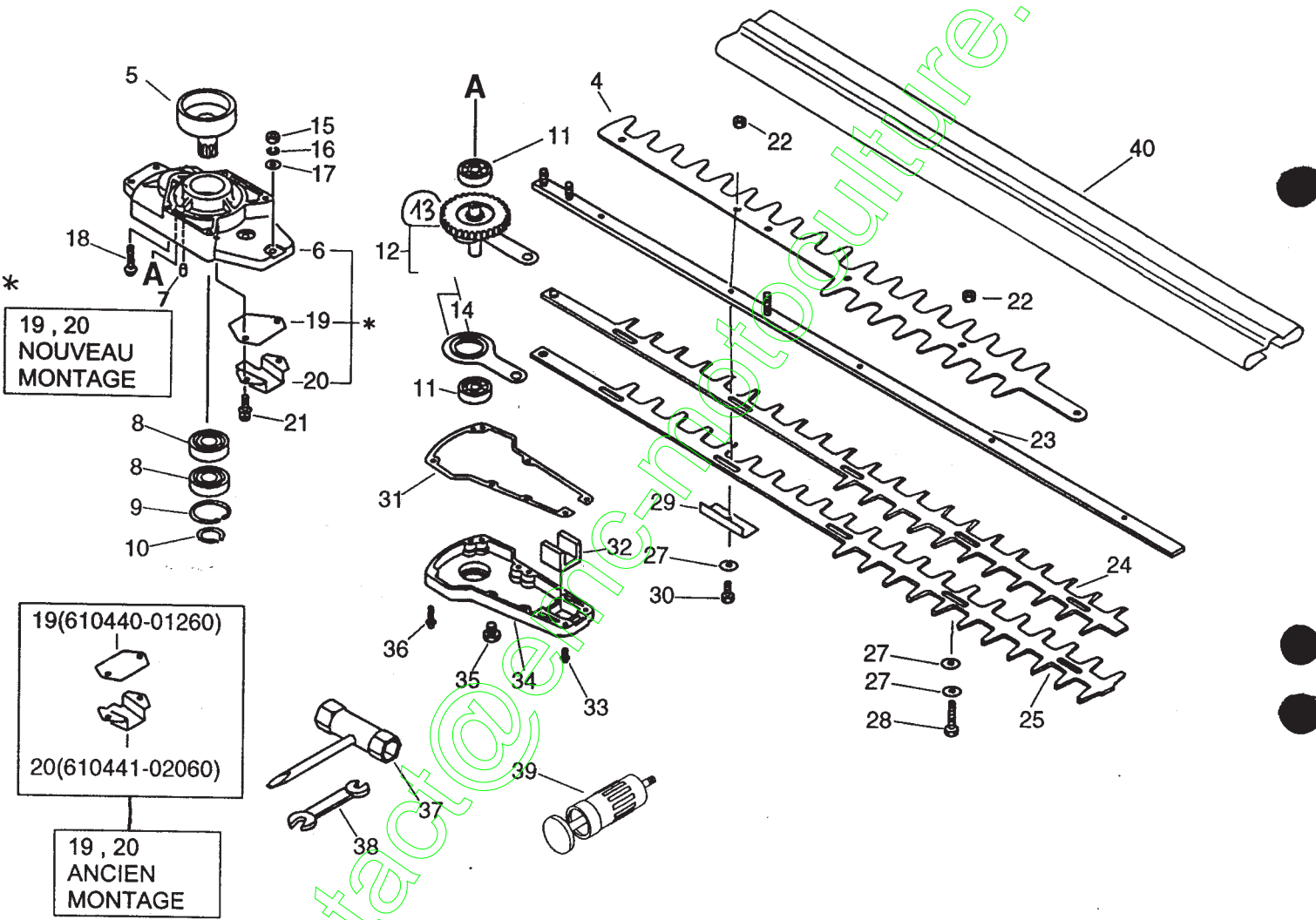


Planche N° 8

HC-2300 D - DOUBLE COUPE

TAILLE-HAIES

REDUCTEUR ET LAMES

Clé	Niv.	N° PIECE	Q'té	Remarques
4		699125-07360	1	
5		175003-01261	1	
10	+	900701-00016	1	
6		610410-05960	1	Ancien montage
7		100215-03930	2	Ancien montage
19		610440-01260	1	Ancien montage
20		610441-02060	1	Ancien montage
		610406-05960	1	Nouveau montage
6	+	610410-05961	1	Carter estampé "A" - Nouveau montage
7	+	100215-03930	2	Nouveau montage
19	+	610440-08960	1	Nouveau montage
20	+	610441-08960	1	Nouveau montage
8		900802-06003	2	
9		900702-00035	1	
12		610302-01260	1	
11	+	900810-06200	2	
13	+	610307-01260	1	contient aussi 610327-01260 (14)
14	++	610327-01260	1	
15		900500-00006	2	
16		900605-00006	2	
17		900600-00006	2	
18		900242-05030	4	
21		900162-05014	2	
22		900560-00006	4	
23		X425000100	1	
24		697010-07360	1	
25		697011-07360	1	
27		699118-04160	9	
28		699115-04160	4	
29		699213-02062	1	
30		351027-02060	1	
31		610414-01260	1	
32		610426-01260	1	
33		900242-04014	4	
34		610411-05960	1	
35		610434-50030	1	
36		900242-04022	2	
37		895410-00430	1	
38		895112-00330	1	
39		880300-01260	1	
40		898523-05160	1	

contact@enc-motoculture.com