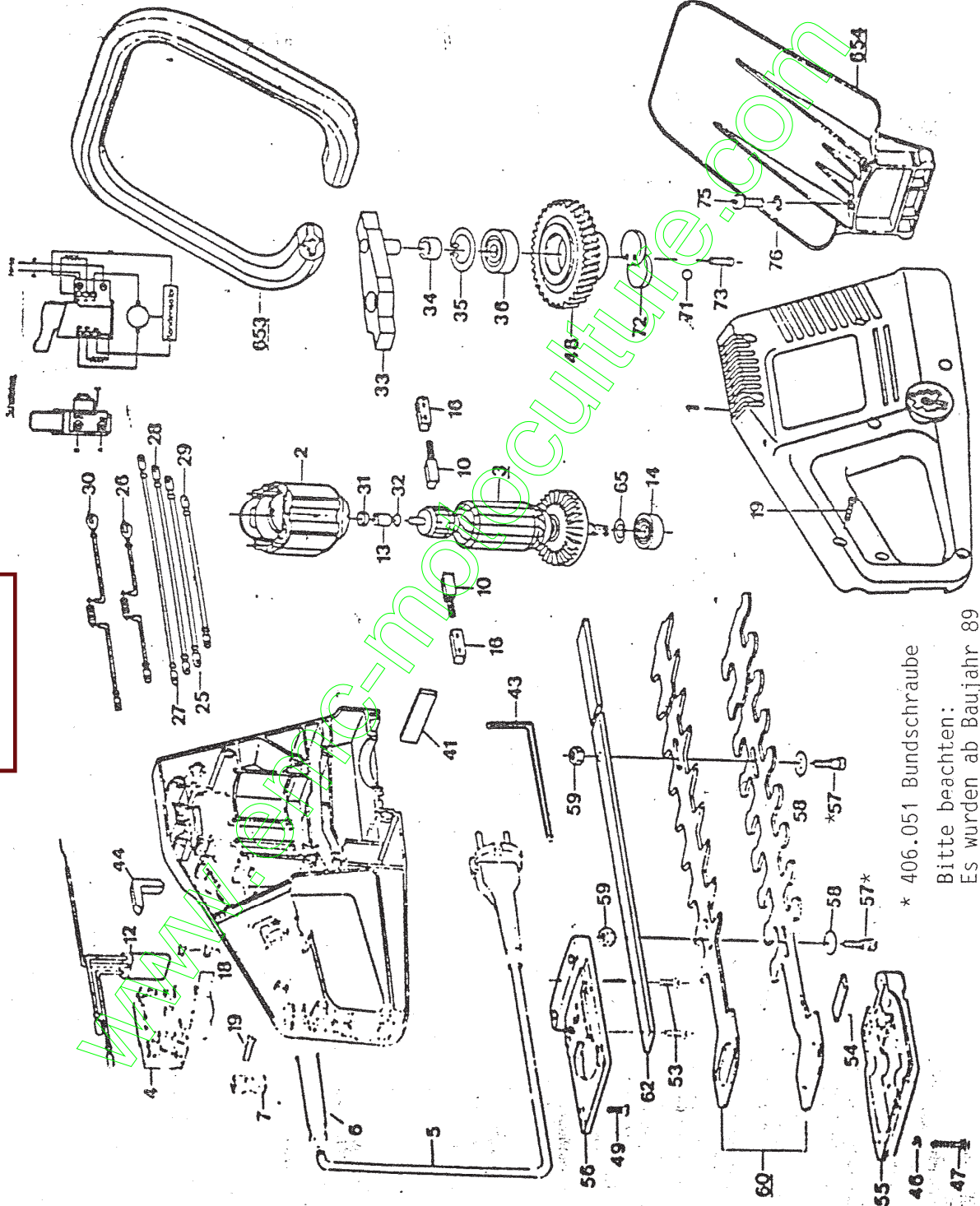




Index



* 406.051 Bundschraube

Bitte beachten:
Es wurden ab Baujahr 89
beide Schrauben verwendet.

G11	Okt.86	b	c	d	e	f
------------	--------	---	---	---	---	---



Teil-Nr.	Best.-Nr.	Bezeichnung	Menge
1	346690	Gehäuse	1
2	346691	Feldwicklung 220V	1
3	346692	Anker mit Lüfter	1
4	346693	Ein-/Ausschalter	1
5	346694	Anschlußleitung	1
6	346695	Tülle	1
7	346696	Leitungshalter	1
10	346697	Kohlebürsten	2
12	346698	Kondensator	1
13	346699	Sinterbuchse	1
14	702124	Rillenkugellager	1
16	346700	Bürstenhalter	2
18	346701	Schraube	2
19	701487	Schraube B 3,9 x 16	10
25	346702	Leitung 170 mm	1
26	346703	Entstörleitung	1
27	346704	Leitung 310 mm	1
28	346705	Leitung 250 mm	1
29	346706	Leitung 110 mm	1
30	346707	Entstörleitung	1
31	346708	Filzring	1
32	346709	O-Ring	1
33	346710	Lagerbrücke	
34	346711	Ring	
35	700377	Sicherungsring	
36	702122	Rillenkugellager	
41	346712	Filzstreifen	1
43	346713	Wink. Schraubendreher	1
44	346714	Dämmplatte	1
46	700125	Federring 4 mm	4
47	701816	Schraube M 4 x 22	4
48	346715	Kupplung mit Zahnrad	
49	701398	Senkschraube M 4 x 12	2
53	346716	Senkschraube M 5 x 10	2
54	346717	Filzstreifen	1
55	346718	Getriebedeckel	1
56	346719	Flansch	1
57	346720	Schraube	5
58	701138	Ausgl.-Scheibe	5
59	700107	6-Kant Mutter M 6	5
60	346721	Messersatz 560 mm	1
62	346722	Leiste 560 mm	1
65	346723	Sicherungsring	1
71	702123	Kugel 4 mm	
72	346724	Exzenterscheibe	
73	346725	Bolzen	
75	700238	Innensechskantschr.	2
76	701888	Federscheibe	2
653	346727	Zusatzhandgriff	1
654	346728	Schutzschild	1