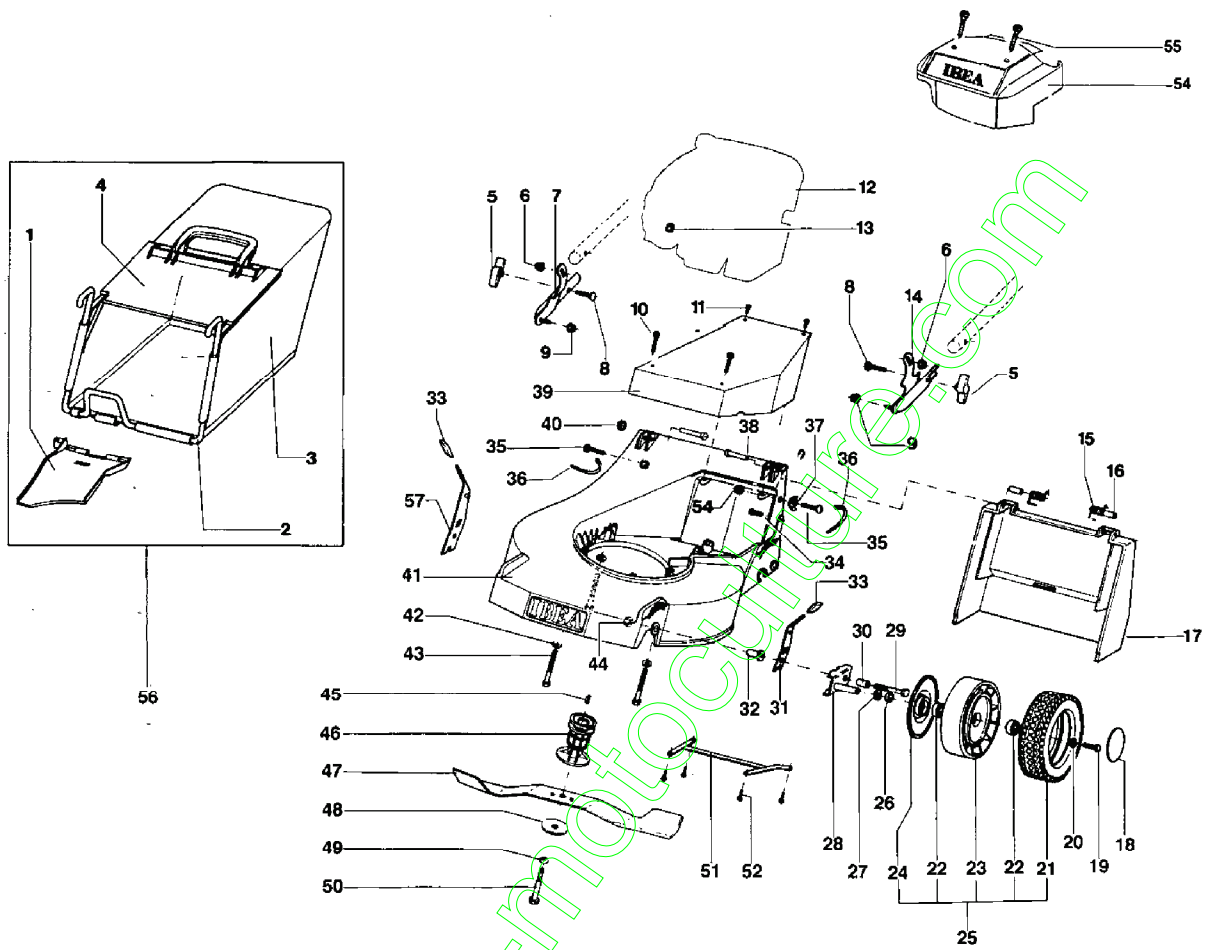


IB-5329 F (Serie dal N. 962241)  
GESAMTANSICHT



IB-5329 F (Serie dal N. 962241)

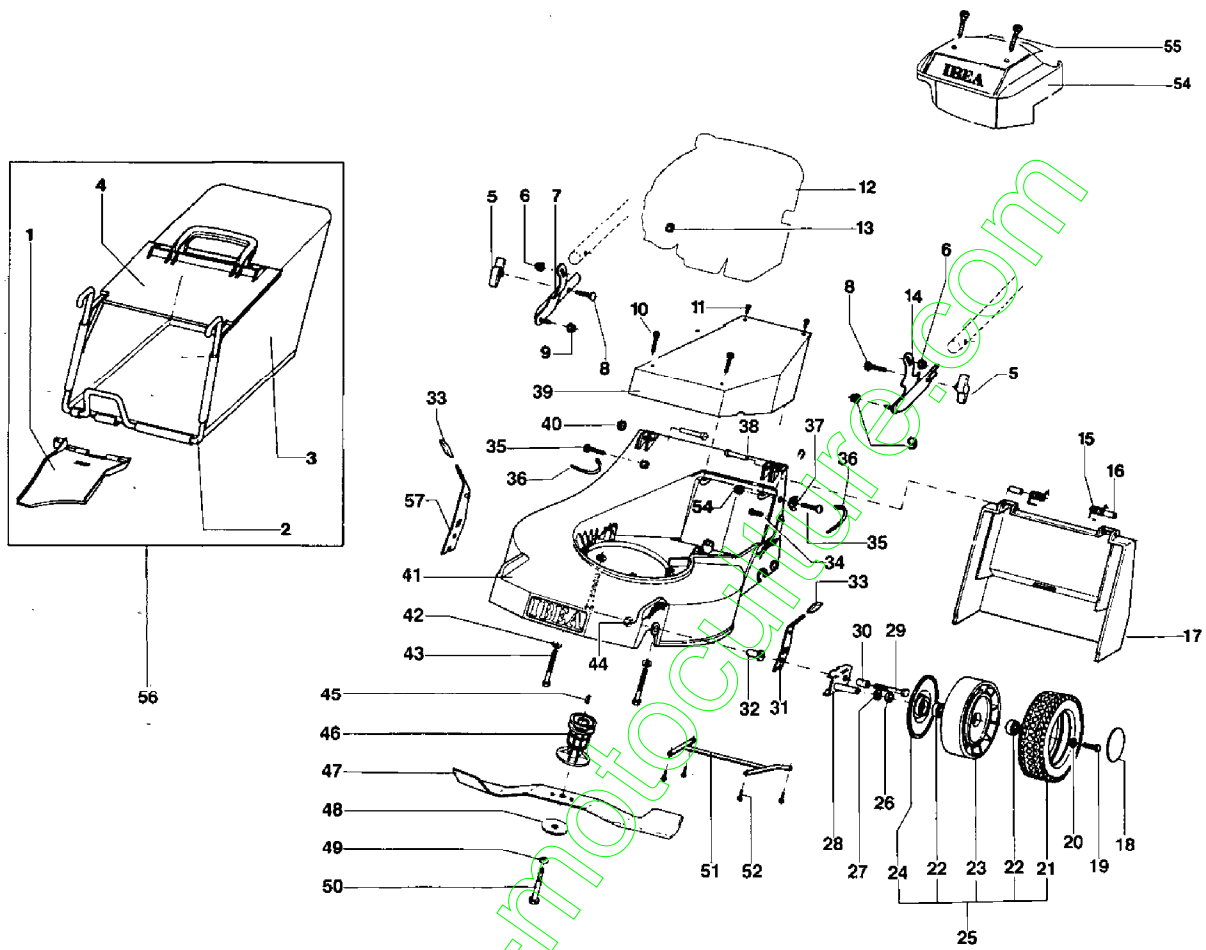
GESAMTANSICHT

---

Bild Nr.	Teile Nr.	Anzahl	Beschreibung
1	P2020187	1	LEITBLECH
2	P00011098	1	GESTELL
3	P3160042	1	GRASFANGSACK
4	P2020149	1	ABWEISER
5	2020050A1	2	MUTTER
6	P1050011	2	MUTTER
7	P3120095VEN	1	FÜHRUNGSHOLM, UN. R.
8	1010026A1	2	SCHRAUBE
9	P1050011	2	MUTTER
10	P1010082	2	SCHRAUBE
11	P1010070	2	SCHRAUBE
12	MOTORE	1	MOTOR
13	P1050011	3	MUTTER
14	P3120096VEN	1	FÜHRUNGSHOLM, UN. L.
15	P3020027	2	FEDER
16	P3140238	2	ABSTANDSSTÜCK
17	P2020189	1	KLAPPE
18	P2020062	2	DECKEL
19	1010018A1	2	SCHRAUBE
20	1020007A1	2	FEDERSCHEIBE
21	P2020083	2	REIFEN
22	P3030013	4	LAGER A.D.26
23	P2020082	2	FELGE
24	P2020128	2	ABDECKUNG
25	P00015176	2	RAD KOMP.
26	P2020088	2	ABSTANDSSTÜCK
27	P1020050	2	FEDERSCHEIBE
28	P4020028	2	RADHALTER
29	P1010116	2	SCHRAUBE
30	P3040118	1	BÜCHSE
31	P4020039	1	RADHEBEL L.
32	P3040118	2	BÜCHSE
33	P2020077	2	ABDECKUNG
34	P1010079	2	SCHRAUBE
35	P1010122	2	SCHRAUBE
36	5040001A1	2	RAPBAND
37	P2020087	2	RING
38	P1080018	2	STIFT
39	P2020188	1	KEILRIEMEN
40	P1060004	2	STARLOCK
41	P4090014	1	GEHÄUSE
42	1020014A1	3	SCHEIBE
43	P1010166	3	SCHRAUBE (IB-5360F)
43	P1010098	1	SCHRAUBE
43	P1010097	2	SCHRAUBE
43	P1010135	3	SCHRAUBE
44	P1050012	2	MUTTER
45	1090001A1	1	FEDERKEIL

---

IB-5329 F (Serie dal N. 962241)  
GESAMTANSICHT



IB-5329 F (Serie dal N. 962241)

GESAMTANSICHT

---

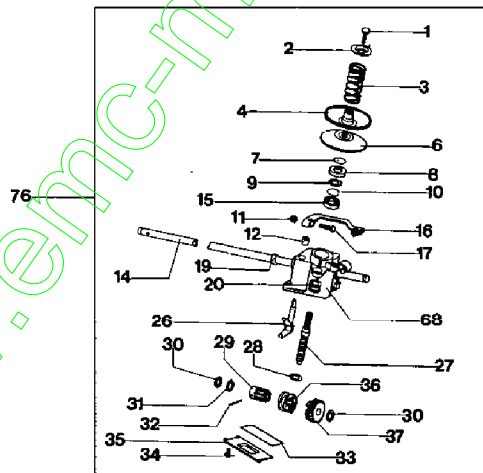
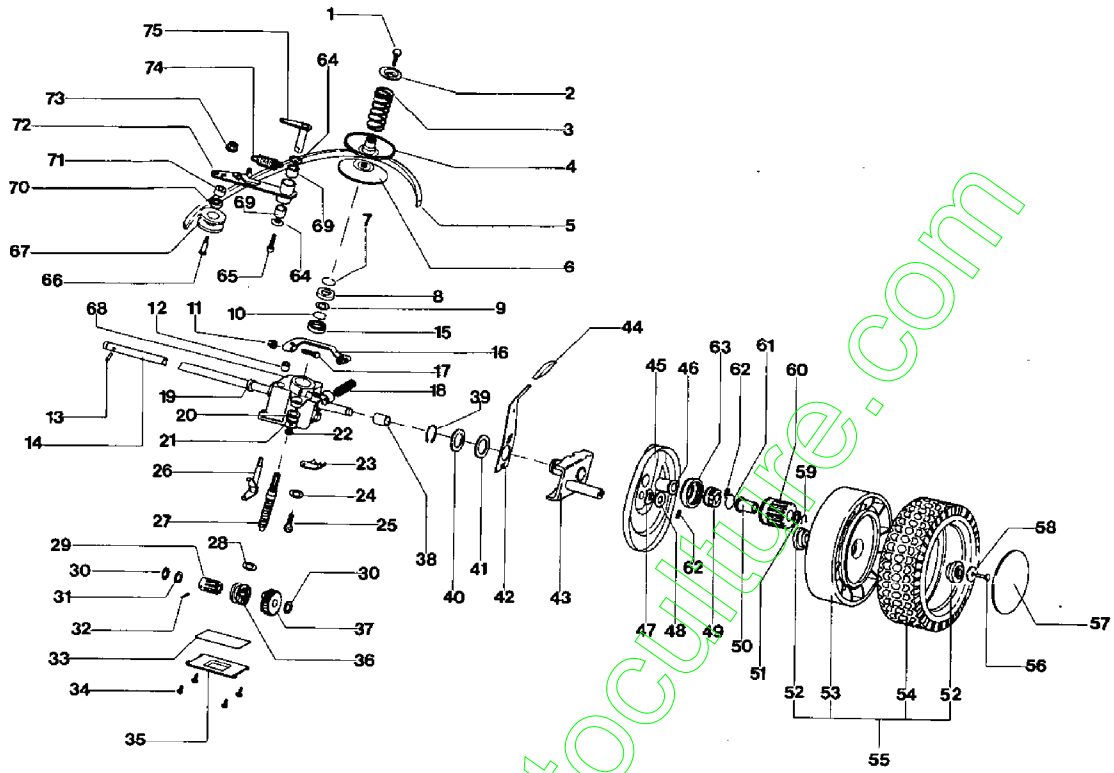
Bild Nr.	Teile Nr.	Anzahl	Beschreibung
46	P3040102	1	MESSERBÜCHSE
46	P3040309	1	MESSERBÜCHSE
47	P4050028	1	MESSER
48	1110002A1	1	BECHERFEDER
49	P1020067	1	FEDERSCHEIBE
50	P1010050	1	SCHRAUBE
51	P01032298	1	VERSTEIFUNG
52	1010024A1	4	SCHRAUBE
53	1050002A1	2	MUTTER
54	P2020165	1	MOTORABDECKUNG
55	P1010154	2	SCHRAUBE
56	P00010098	1	GRASFANGSACK KOMP.
57	P4020038	1	RADHEBEL R.

[www.emc-motoculture.com](http://www.emc-motoculture.com)

---

IB-5329 F (Serie dal N. 962241)

HINTERACHSE UND GETRIEBE, VARIO SPEED MODELL MIT RADANTRIEB



IB-5329 F (Serie dal N. 962241)

HINTERACHSE UND GETRIEBE, VARIO SPEED MODELL MIT RADANTRIEB

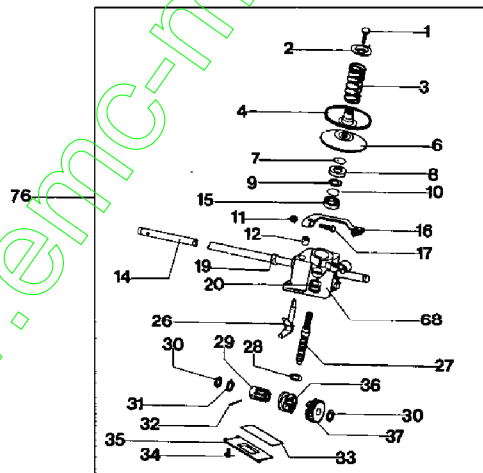
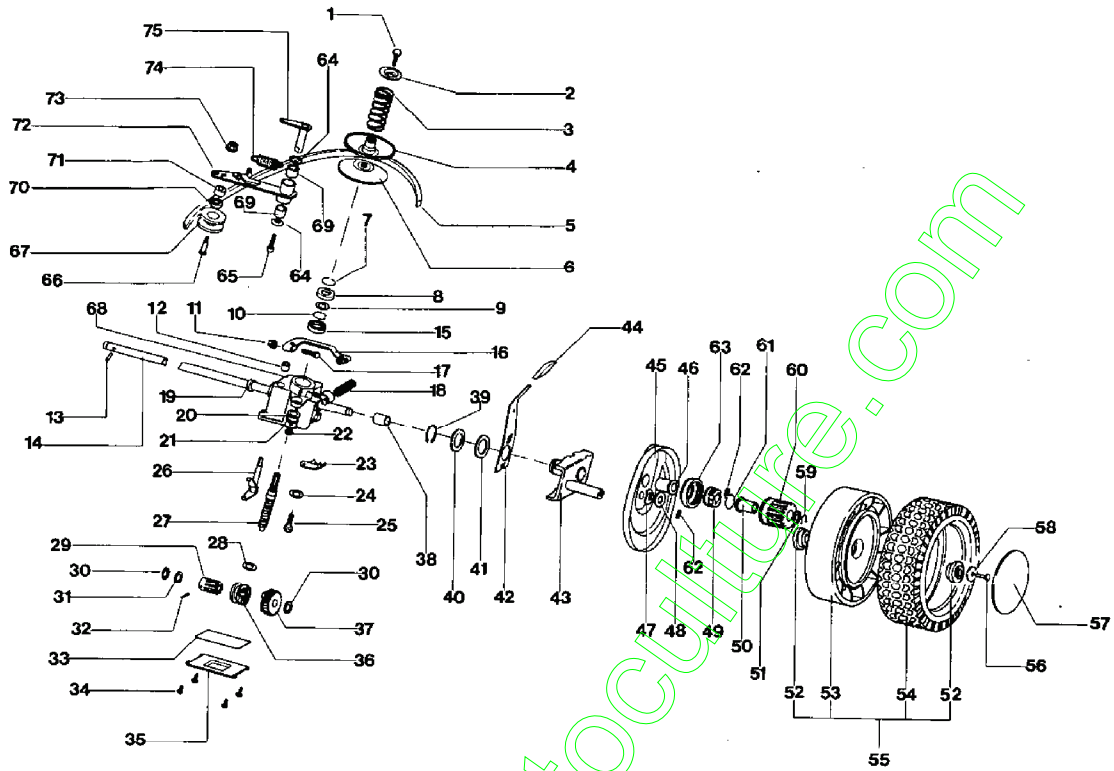
---

Bild Nr.	Teile Nr.	Anzahl	Beschreibung
1	P1010066	1	SCHRAUBE
2	P4010044	1	SCHEIBE
3	P3020032	1	FEDER
4	P3040050	1	RIEMENSCHLEIBE
5	P3010012	1	RIEMEN
6	P3040051	1	RIEMENSCHLEIBE
7	P3170013	1	GUMMIRING
8	P3170010	1	WELLENDICHTRING
9	P1020051	1	SCHEIBE
10	P1070004	1	SEEGER
11	1050003A1	1	MUTTER
12	P3170012	1	WELLENDICHTRING
13	P1080004	2	STIFT
14	P3040075	1	WELLE
15	P3030010	1	LAGER
16	P4070011	1	HEBEL
17	P1010075	1	SCHRAUBE
18	P3020010	1	FEDER
19	P3170011	2	DICHTUNG
20	P2040010	1	SCHUTZHÜLLE
21	P1020054	1	SCHEIBE
22	1010018A1	1	SCHRAUBE
23	P4030010	1	DECKEL
24	P1020055	1	FEDERSCHLEIBE
25	P1010076	1	SCHRAUBE
26	P3040041	1	GABEL
27	P3040043	1	SCHNECKE
28	P1020053	1	ABSTANDSSTÜCK
29	P3050030	1	KEILHÜLSE
30	1020020A1	2	ABSTANDSSTÜCK
31	P1020051	1	SCHEIBE
32	P1080007	1	STIFT
33	P3170014	1	GUMMIRING
34	P1010076	4	SCHRAUBE
35	P4110001	1	DECKEL
36	P00038099	1	SCHALTBÜCHSE
37	P00038199	1	SCHNECKENRAD
38	3030003A1	2	LAGER
39	P1070008	2	SEEGER
40	P1020058	2	ABSTANDSSTÜCK
41	P1020057	2	ABSTANDSSTÜCK
42	P4020020	1	RADHEBEL R.
42	P4020019	1	RADHEBEL L.
43	P4020029	2	RADHALTER
44	P2020077	2	ABDECKUNG
45	P4030011	2	ABDECKUNG
46	P2020070	2	BÜCHSE
47	P1020050	2	FEDERSCHLEIBE

---

IB-5329 F (Serie dal N. 962241)

HINTERACHSE UND GETRIEBE, VARIO SPEED MODELL MIT RADANTRIEB



IB-5329 F (Serie dal N. 962241)

HINTERACHSE UND GETRIEBE, VARIO SPEED MODELL MIT RADANTRIEB

---

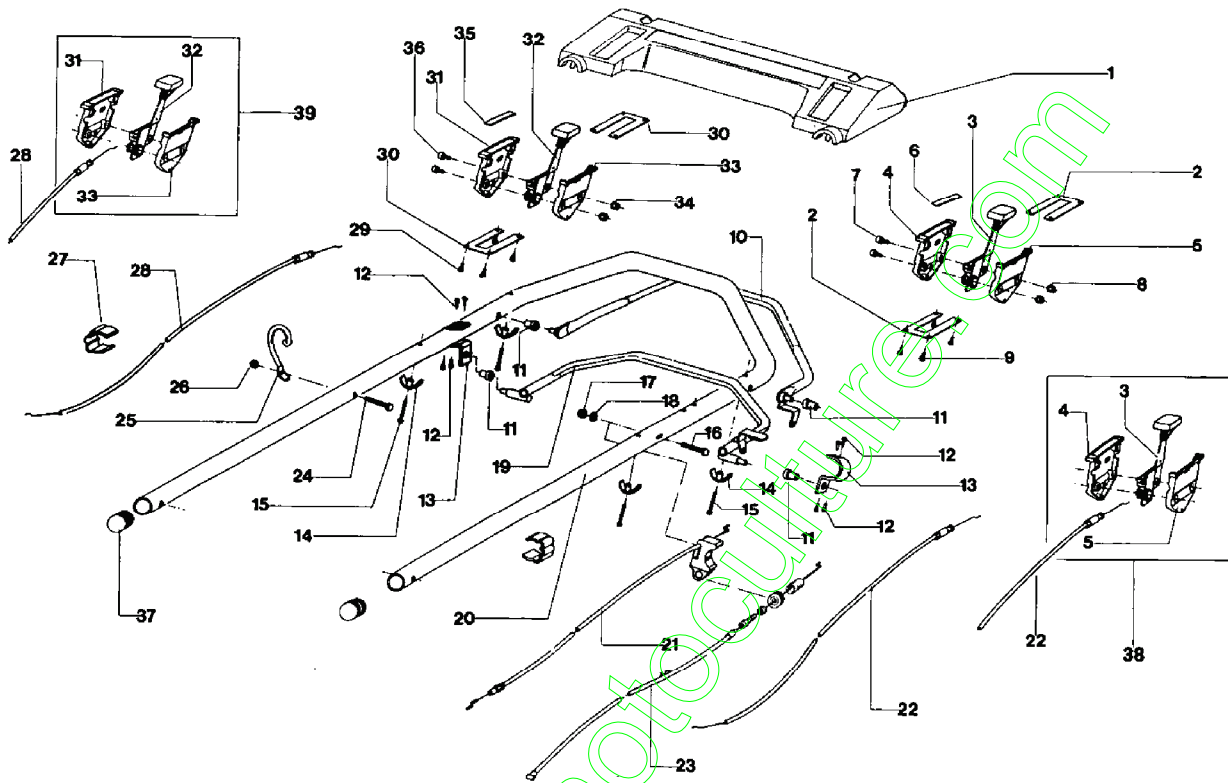
Bild Nr.	Teile Nr.	Anzahl	Beschreibung
48	P2020088	2	ABSTANDSSTÜCK
49	P2100001	2	MITNEHMER
50	P2020059	2	BÜCHSE
51	1020020A1	2	ABSTANDSSTÜCK
52	P3030013	4	LAGER A.D.26
53	P2020084	2	FELGE
54	P2020083	2	REIFEN
55	P00015276	2	RAD KOMPL.
56	1010018A1	2	SCHRAUBE
57	P2020062	2	DECKEL
58	1020007A1	2	FEDERSCHEIBE
59	1070001A1	2	SEEGER
60	P3050031	2	RITZEL
61	P3020012	2	FEDER
62	P2110001	4	SCHEIBENFEDER
64	1020020A1	2	ABSTANDSSTÜCK
64	P2020060	2	KÄFIG
65	P1010074	1	SCHRAUBE
66	P3040068	1	STIFT
67	P3040063	1	RIEMENSCHLEIBE
68	P00039199	1	GETRIEBE
69	1030002A1	2	BUCHSE
70	P3030014	1	KUGELLAGER
71	P3040064	1	DISTANZBUCHSE
72	P4010040	1	RIEMENSPANNER
73	P1050011	1	MUTTER
74	P3020033ZT	1	FEDER
75	P4010041	1	STIFT
76	P2090002	1	GETRIEBE KOMP.

www.emsphotoculture.com



IB-5329 F (Serie dal N. 962241)

LENKERBERTEIL UND BEDIENUNGSELEMENTE, VARIO SPEED MODELL MIT RADANTRIEB



www.emc-motocycle.com

IB-5329 F (Serie dal N. 962241)

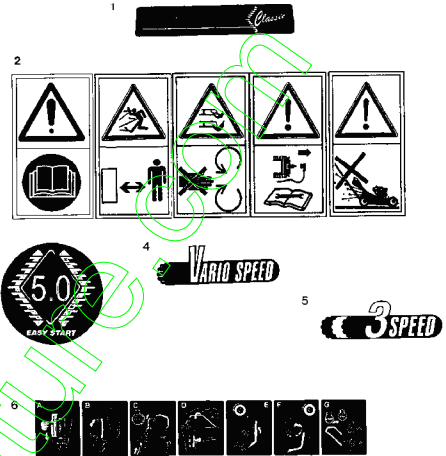
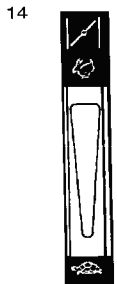
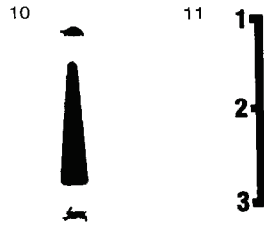
LENKERBERTEIL UND BEDIENUNGSELEMENTE, VARIO SPEED MODELL MIT RADANTRIEB

---

Bild Nr.	Teile Nr.	Anzahl	Beschreibung
1	P2020364	1	VERSTEIFUNG
2	P4010217ZT	2	HALTER
3	P3090008	1	HEBEL (GESCHWINDIGKEIT)
4	P2020366	1	HALBGEHÄUSE, R.
5	P2020365	1	HALBGEHÄUSE, L.
6	P5140548	1	ABZIEHBILD
7	P1010207	2	SCHRAUBE
8	1050002A1	2	MUTTER
9	P1010205	4	SCHRAUBE
10	P4080033VE	1	ANTRIEBSHEBEL
11	P3040123	4	BÜCHSE
12	P1020106	8	NIET
13	P4010222ZN	2	HALTER
14	P2020369	4	SPERRUNG
15	P1010204	4	SCHRAUBE
16	P1010203	1	SCHRAUBE
17	1050003A1	1	MUTTER
18	1020013A1	1	FEDERSCHEIBE
19	P4080034VE	1	SYSTEM 2 HEBEL
20	P3120094VE	1	FÜHRUNGSHOLM, OB.
21	P5010051	1	SYSTEM 2 KABEL
22	P5010057	1	KABEL-GESCHWINDIGKEIT
23	P5010058	1	ANTRIEBSKABEL
24	1010002A1	1	SCHRAUBE
25	P01068343	1	HALTER
26	1050002A1	1	MUTTER
27	P2020080	2	KABELHALTER
28	P5020066	1	GASKABEL
29	P5020071	1	GASKABEL (5342F)
30	P4010217ZT	2	HALTER
31	P2020366	1	HALBGEHÄUSE, R.
32	P3090006	1	GASHEBEL
33	P2020365	1	HALBGEHÄUSE, L.
34	1050002A1	2	MUTTER
35	P5140547	1	ABZIEHBILD
36	P1010207	2	SCHRAUBE
37	P2020142	2	STÖPSEL
38	P3080005	1	KABEL KOMP. (GESCHWINDIGKEIT)
39	P3080004	1	GASKABEL KOMP.

---

IB-5329 F (Serie dal N. 962241)  
ETIKETTEN



www.emc-nirocult.it

IB-5329 F (Serie dal N. 962241)

ETIKETTEN

---

Bild Nr.	Teile Nr.	Anzahl	Beschreibung
1	P5140532	1	ABZIEHBILD
2	P5140334	1	AUFKLEBER
3	P5140631	1	AUFKLEBER
4	P5140555	1	ABZIEHBILD
5	P5140202	1	ABZIEHBILD
6	P5140591	1	ABZIEHBILD
7	P5140545	1	ABZIEHBILD
8	P5140590	1	ABZIEHBILD
9	P5140531	1	AUFKLEBER
10	P5140547	1	ABZIEHBILD
11	P5140548	1	ABZIEHBILD
12	P5140535	1	ABZIEHBILD
13	P5140573	1	ABZIEHBILD
14	P5140581	1	ABZIEHBILD
15	P5140644	1	ABZIEHBILD
*	P5090223 I/E	1	BEDIENUNGSANLEITUNG
*	P5110008	1	SCHLÜSSEL

[www.emc-motoculture.com](http://www.emc-motoculture.com)

---