



PIÈCES DÉTACHÉES

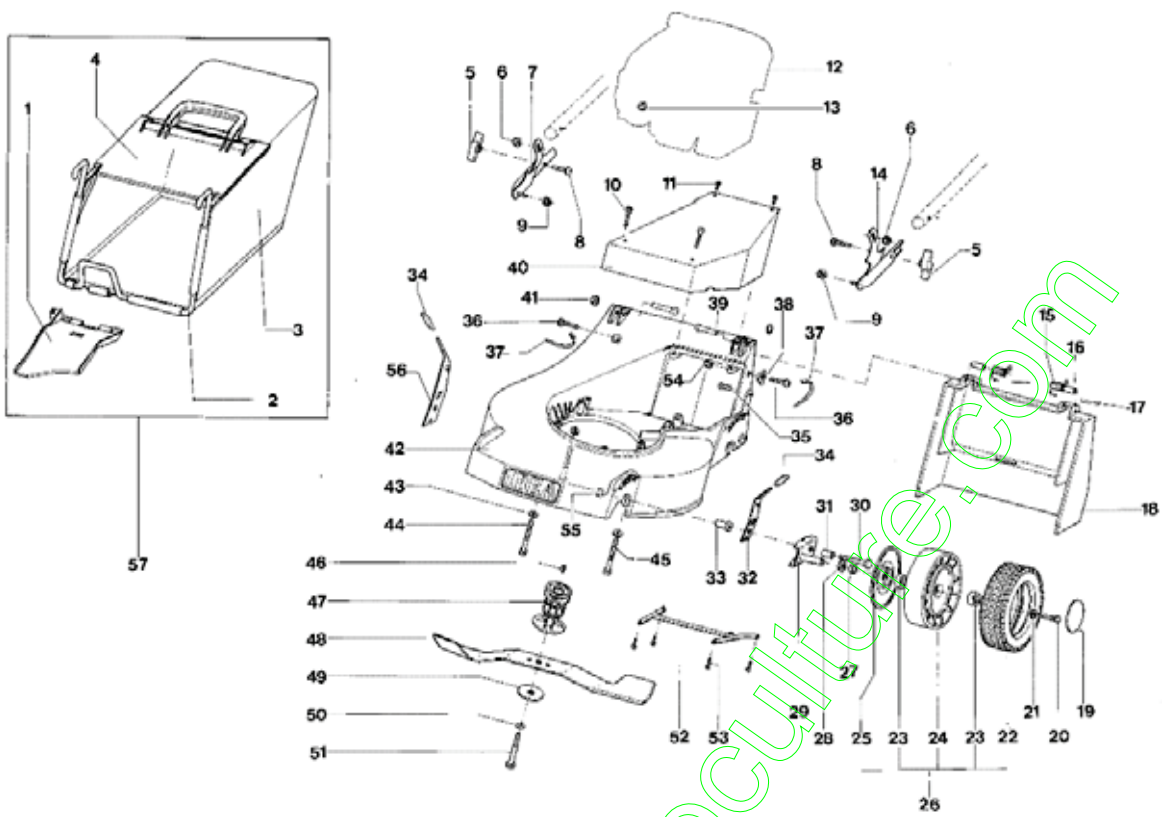
Tondeuse à conducteur marchant

IB-5359F



Yvan Béal - 21, av. de l'Agriculture - B.P. 16
Z.I. du Brézet - 63014 Clermont-Ferrand Cedex 2
Tél : 04 73 91 93 51 - Télécopie : 04 73 90 23 11
www.yvanbeal.fr - E-mail : info@yvanbeal.fr
R.C.S. Clermont-Fd B 304 973 886 S.A.S. au capital de 612 000 e

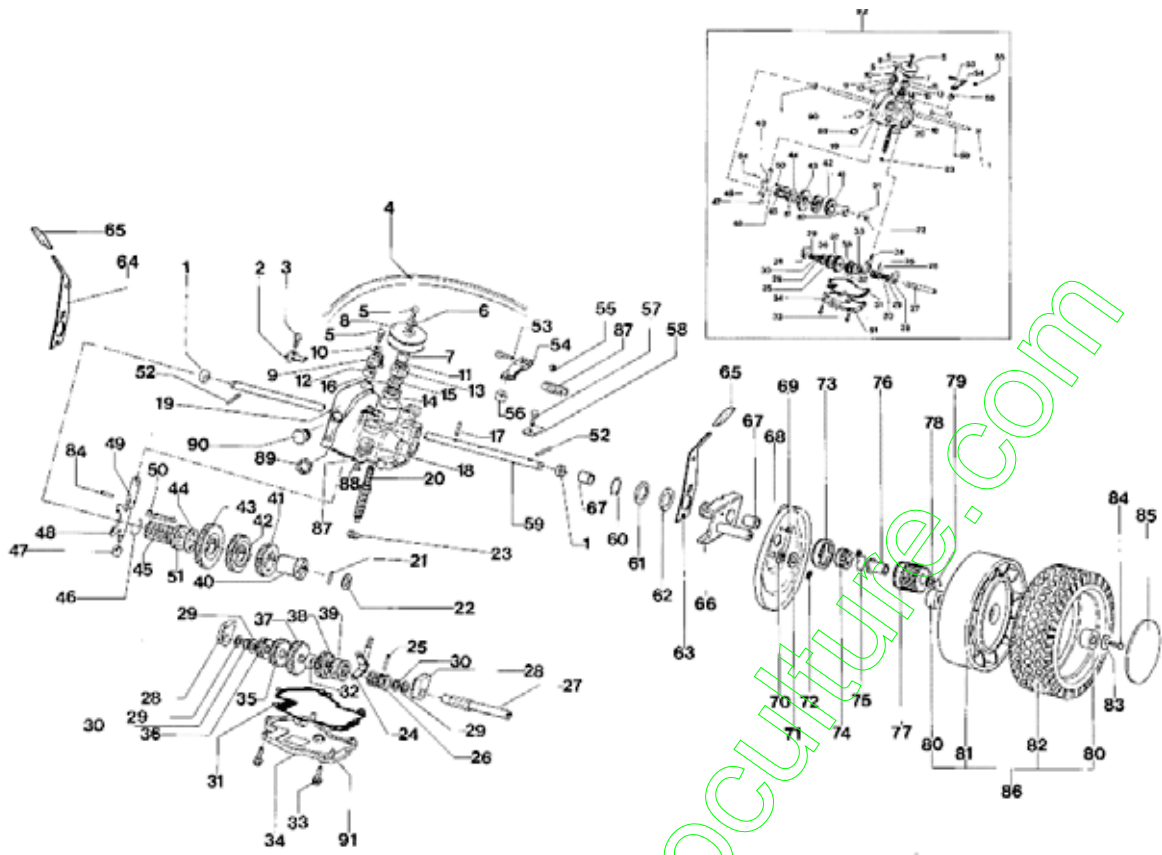
03-000957-081222



Réf.	No. de code	Qt.é	Désignation	Notes
1	P2020187	1	DÉFLECTEUR	
2	P00011098	1	MONTURE	
3	P3160042	1	SAC DE RAMASSAGE	
4	P2020149	1	DÉFLECTEUR	
5	2020050A1	2	POIGNÉE	
6	P1050011	2	ÉCROU	
7	P3120095VEG	1	GUIDON INF. DROITE	
8	1010026A1	2	VIS	
9	P1050011	2	ÉCROU	
10	P1010082	2	VIS	
11	P1010070	2	VIS	
12	MOTORE	1	MOTEUR	
13	P1050011	3	ÉCROU	
14	P3120096VEG	1	GUIDON INF.GAUCHE	
15	P3020027	2	RESSORT	
16	P3140238	2	DOUILLE	
17	P2020203	2	TUBE	
18	P2020189	1	PROTECTION	
19	P2020062	2	COUVERCLE	
20	1010018A1	2	VIS	
21	1020007A1	2	RONDELLE	
22	P2020083	2	PNEU	
23	P3030023	4	ROULEMENT	
24	P2020206	2	JANTE ANT.	
25	P2020128	2	PROTECTION	
26	P00015198	2	ROUE COMPL.	
27	P2020088	2	DOUILLE	
28	P1020050	2	RONDELLE ÉLASTIQUE	
29	P01141098	2	SUPPORT ROUE AVANT	
30	P1010116	2	VIS	
31	P3040118	2	DOUILLE	
32	P4020039	1	LEVIER ROUE GAUCHE	
33	P3040118	2	DOUILLE	
34	P2020077	2	POIGNÉE	
35	P1010079	2	VIS	
36	P1010122	2	VIS	
37	5040001A1	2	COLLIER	
38	P2020087	2	BAGUE	
39	P1080018	2	GOUPILLE	
40	P02020498	1	PROTECTION	
41	P1060004	2	STARLOCK	
42	P02005098	1	CHÂSSIS	
43	1020014A1	3	RONDELLE	
44	P1010097	2	VIS	
45	P1010166	2	VIS (IB-5360F)	
46	1090001A1	1	LANGUETTE	
47	P3040102	1	DOUILLE DE LAME	
48	P4050028	1	LAME	
49	1110002A1	1	RESSORT Á GODET	
50	P1020067	1	RONDELLE	
51	P1010050	1	VIS	
52	P01032298	1	REINFORCEMENT	
53	1010024A1	4	VIS	
54	1050002A1	2	ECROU	
55	P1050012	2	ÉCROU	
56	P4020038	1	LEVIER ROUE DROITE	
57	P00010098	1	SAC DE RAMASSAGE COMPL.	

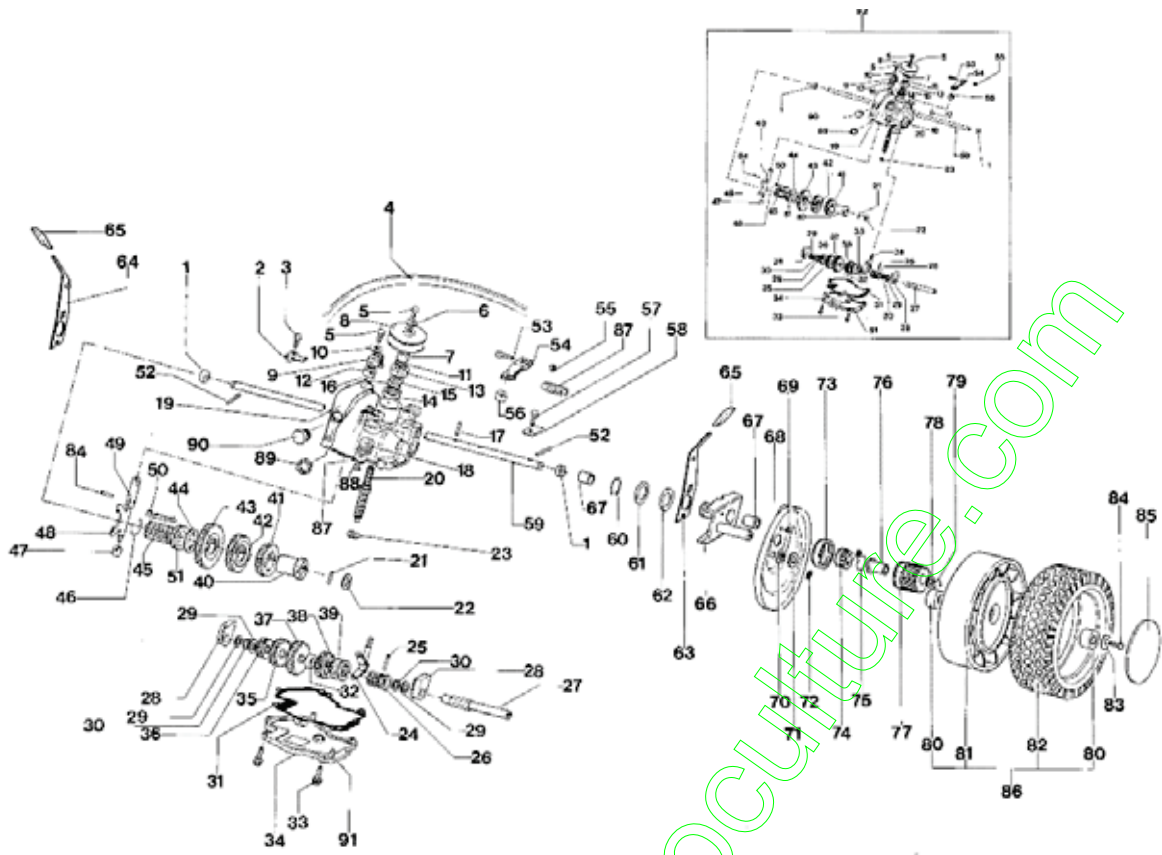
www.enjcmotoculture.com

IB-5359 F (Serie dal N. 001) - ESSIEU ARRIERE ET TRANSMISSION 3 VITESSES



Réf.	No. de code	Qt.é	Désignation	Notes
1	P3170011	2	JOINT	
2	P4010124	1	COUVERCLE	
3	1010018A1	1	VIS	
4	P3010025	1	COURROIE	
5	1010018A1	2	VIS	
6	1020007A1	1	RONDELLE	
7	P3040049	1	DOUILLE	
8	P3040214	1	POULIE	
9	P2020162	1	LEVIER	
10	1020007A1	1	RONDELLE	
11	P3170013	1	JOINT TORIQUE	
12	P3170011	1	JOINT	
13	P3170010	1	JOINT D'ARBRE	
14	P3030010	1	PALIER	
15	P1020079	1	DOUILLE	
16	P1070004	1	SEEGER	
17	P1080015	1	GOUPILLE	
18	P2040010	1	TUBE DE PROTECTION	
19	P00039219	1	BOÎTE DE VITESSE	
20	P3040209	1	VIS SANS FIN	
21	P1080007	1	GOUPILLE	
22	P1020079	1	DOUILLE	
23	P1020053	1	DOUILLE	
24	P3040041	1	FOURCHE	
25	P1080013	1	GOUPILLE	
26	P00065452	1	DOUILLE	
27	P3040205	1	ARBRE	
28	P3050036	2	SUPPORT	
29	1020020A1	2	DOUILLE	
30	1070001A1	2	SEEGER	
31	P3170015	1	JOINT	
32	P3040206	1	ENTRETOISE	
33	P1010155	6	VIS	
34	P00039419	1	COUVERCLE	
35	P3050041	1	ENGRANAGE	
36	P3050040	1	ENGRANAGE	
37	P3050042	1	ENGRANAGE	
38	P00038120	1	ENGRANAGE	
39	P00038099	1	MANCHON	
40	P3050038	1	DOUILLE	
41	P3050045	1	ENGRANAGE	
42	P3050044	1	ENGRANAGE	
43	P3050043	1	ENGRANAGE	
44	P4010121	1	BAGUE EN ACIER	
45	P2020161	1	DOUILLE	
46	P3020024	1	SEEGER	
47	P3050046	1	GUIDE INFÉRIEUR DE LEVIER	
48	P4010122	1	LEVIER DE BUTÉE	
49	P3040216	1	GUIDE SUPÉRIEUR DE LEVIER	
50	P3050039	1	PATTE DE SELECTEUR	
51	P3040204	1	BAGUE DE BUTÉE	
52	P1080004	2	GOUPILLE	
53	P1010157	1	VIS	
54	P4010123	1	LEVIER DE TRACTION	
55	1050002A1	1	ECROU	
56	P3170012	1	JOINT D'ARBRE	
57	1010018A1	1	VIS	
58	P4010125	1	COUVERCLE	
59	P3040292	1	ARBRE DE TRANSMISSION	
60	P1070008	2	SEEGER	
61	P1020058	2	DOUILLE	
62	P1020057	2	DOUILLE	
63	P4020019	1	LEVIER ROUE POST. DROITE	
64	P4020020	1	LEVIER ROUE POST. DROITE	
65	P2020077	2	POIGNÉE	
66	P01141198	2	SUPPORT ROUE ARRIÈRE	
67	3030003A1	4	PALIER	
68	P4030011	2	PROTECTION	
69	P1020086	2	RIVET	
70	P1020050	2	RONDELLE ÉLASTIQUE	
71	P2020088	2	DOUILLE	
72	P2110001	4	CLAVETTE	
73	P2020060	2	CAGE	
74	P2110001	2	CLAVETTE	
75	P3020012	2	RESSORT	

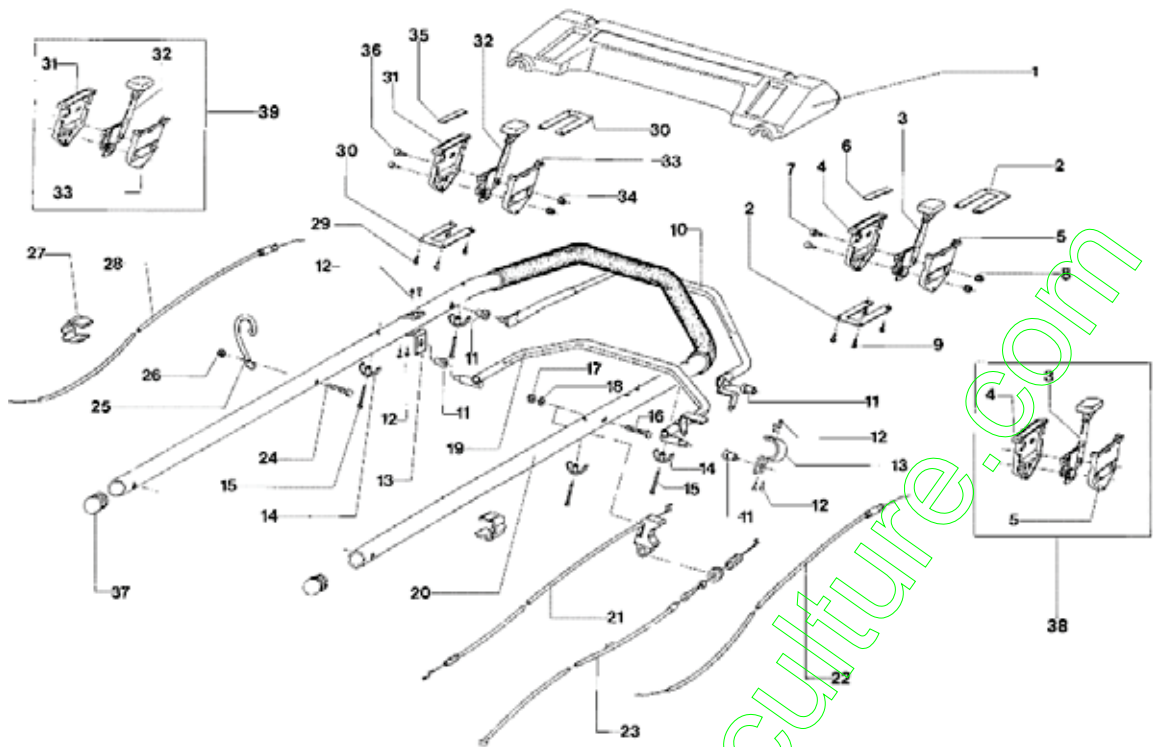
IB-5359 F (Serie dal N. 001) - ESSIEU ARRIERE ET TRANSMISSION 3 VITESSES



76	P2020059	2	DOUILLE
77	P3050031	2	PIGNON
78	1020020A1	2	DOUILLE
79	1070001A1	2	SEEGER
80	P3030023	4	ROULEMENT
81	P2020207	2	JANTE ARRIÈRE
82	P2020083	2	PNEU
83	1020007A1	2	RONDELLE
84	1010018A1	2	VIS
85	P2020062	2	COUVERCLE
86	P00015298	2	ROUE ARRIÈRE COMPL.
87	P1020054	1	RONDELLE
88	P1010173	1	VIS
89	P3040264	1	EMBOUT
90	P5060003	1	INDICATEUR NIVEAU D'HUILE
91	P1080014	2	GOUPILLE
92	P00078719	1	TRANSMISSION COMPL.

www.emc-motoculture.com

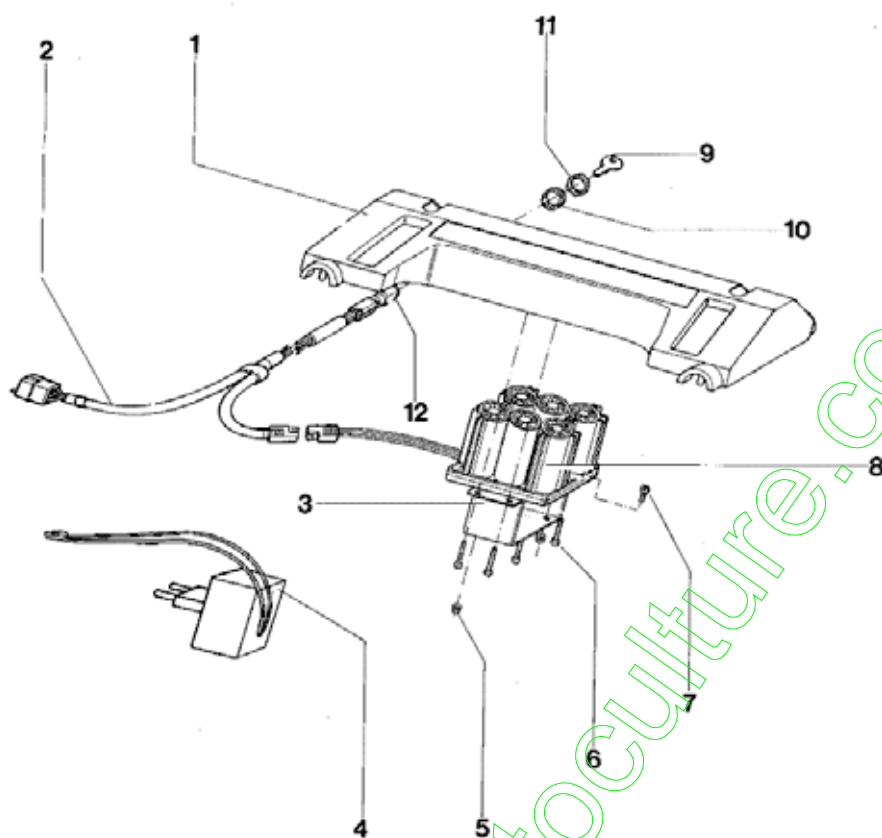
IB-5359 F (Serie dal N. 001) - GUIDON SUPERIEUR ET ELEMENTS DE COMMANDE



www.emc-motoculture.com

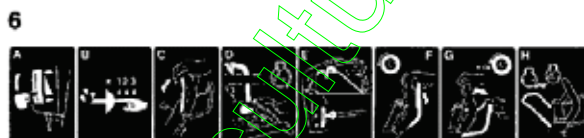
Réf.	No. de code	Qt.é	Désignation	Notes
1	P2020364	1	RENFORCEMENT	
2	P4010217ZT	2	SUPPORT	
3	P3090007	1	LEVIER DE COMMANDE	
4	P2020366	1	SEMI-BOÎTIER DROITE	
5	P2020365	1	SEMI-BOÎTIER GAUCHE	
6	P5140548	1	AUTOCOLLANT	
7	P1010207	2	VIS	
8	1050002A1	2	ECROU	
9	P1010205	4	VIS	
10	P4080033VE	1	LEVIER DE TRACTION	
11	P3040123	4	DOUILLE	
12	P1020106	8	RIVET	
13	P4010222CR	2	PLAQUE	
14	P2020369	4	ARRÊT	
15	P1010204	4	VIS	
16	P1010203	1	VIS	
17	1050003A1	1	ÉCROU	
18	1020013A1	1	RONDELLE	
19	P4080034VE	1	LEVIER SYSTEM 2	
20	P3120098GM	1	GUIDON SUPERIEUR	
21	P5010051	1	CÂBLE SYSTEM 2	
22	P5010061	1	CÂBLE DE COMMANDE	
23	P5010058	1	CÂBLE DE TRACTION	
24	P1010165	1	VIS	
25	P01568398	1	SUPPORT	
26	1050002A1	1	ECROU	
27	P2020080	2	ARRÊT DU CÂBLE	
28	P5020049	1	CÂBLE DE GAZ	
29	P1010205	4	VIS	
30	P4010217ZT	2	SUPPORT	
31	P2020366	1	SEMI-BOÎTIER DROITE	
32	P3090006	1	LEVIER DE GAZ	
33	P2020365	1	SEMI-BOÎTIER GAUCHE	
34	1050002A1	2	ECROU	
35	P5140581	1	AUTOCOLLANT	
36	P1010207	2	VIS	
37	P2020142	2	BOUCHON	
38	P3080007	1	LEVIER DE COMMANDE COMPL.	
39	P3080006	1	LEVIER DE GAZ COMPL.	

www.emc-motoculture.com



Réf.	No. de code	Qt.é	Désignation	Notes
1	P2020364	1	RENFORCEMENT	
2	P5030018	1	CÂBLE ÉLECTRIQUE	
3	P4010225ZNT	1	ENTRIER	
4	P5030009	1	CHARGEUR D'ACCUMULAT.	
5	1050002A1	2	ECROU	
6	P1010209	4	VIS	
7	P1010207	2	VIS	
8	P5030008	1	BATTERIE	
9	P5030011	2	CLÉ DE CONTACT	
10	VEDI REF. 12	1	VOIR REF. 12 SIEHE REF. 12	
11	VEDI REF. 12	1	VOIR REF. 12 SIEHE REF. 12	
12	P5030010	1	INTERRUPTEUR	

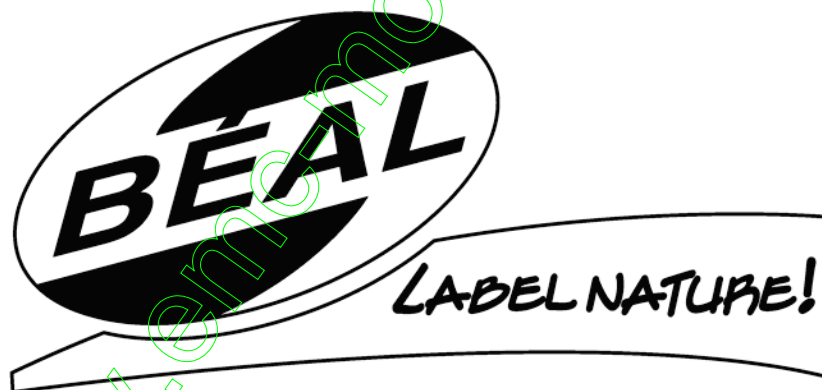
www.emc-motoculture.com



www.eng-motoculture.com

Réf.	No. de code	Qt.é	Désignation	Notes
1	P5140541	1	AUTOCOLLANT	
2	P5140539	1	AUTOCOLLANT	
3	P5140334	1	AUTOCOLLANT	
4	P5140531	1	AUTOCOLLANT	
5	P5140548	1	AUTOCOLLANT	
6	P5140549	1	AUTOCOLLANT	
7	P5140545	1	AUTOCOLLANT	
8	P5140581	1	AUTOCOLLANT	
9	P5140540	1	AUTOCOLLANT	
*	P5090013	1	MODE D'EMPLOI	
*	P5110012	1	CLÉ POUR BOUGIE	

www.emc-motoculture.com



**Yvan Béal - 21, av. de l'Agriculture - B.P 16
Z.I. du Brézet - 63014 Clermont-Ferrand Cedex 2
Tél: 04 73 91 93 51 - Télécopie : 04 73 90 23 11
www.yvanbeal.fr - E-mail : info@yvanbeal.fr
R.C.S. B 304 973 886 - S.A.S. au capital de 612 000 €**