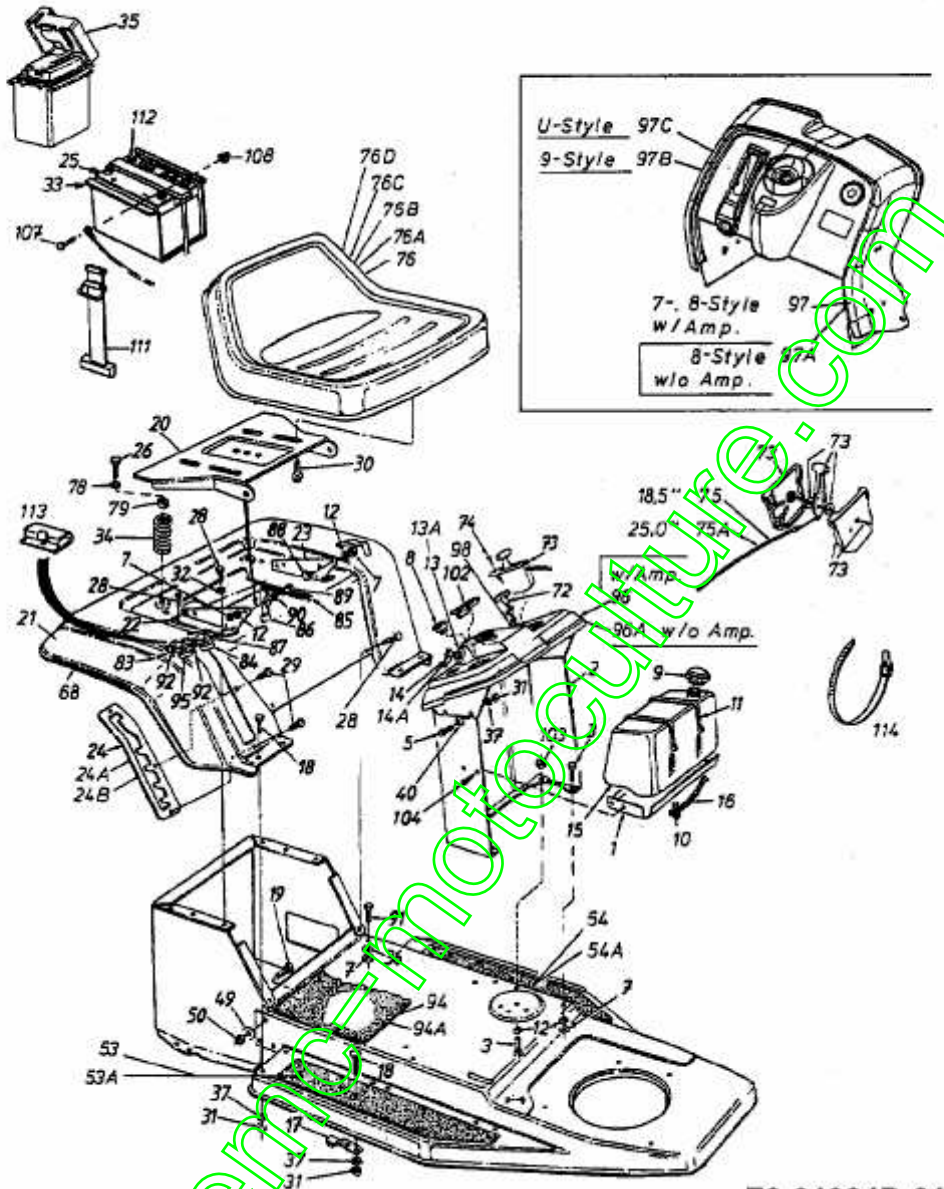


RECHERCHE DE '13BL470A678' > J 125 > 13BL470A678 (1998) > TABLEAU DE BORD, SIÈGE, RESERVOIR

Model 450 thru 479



E3-01384D-01

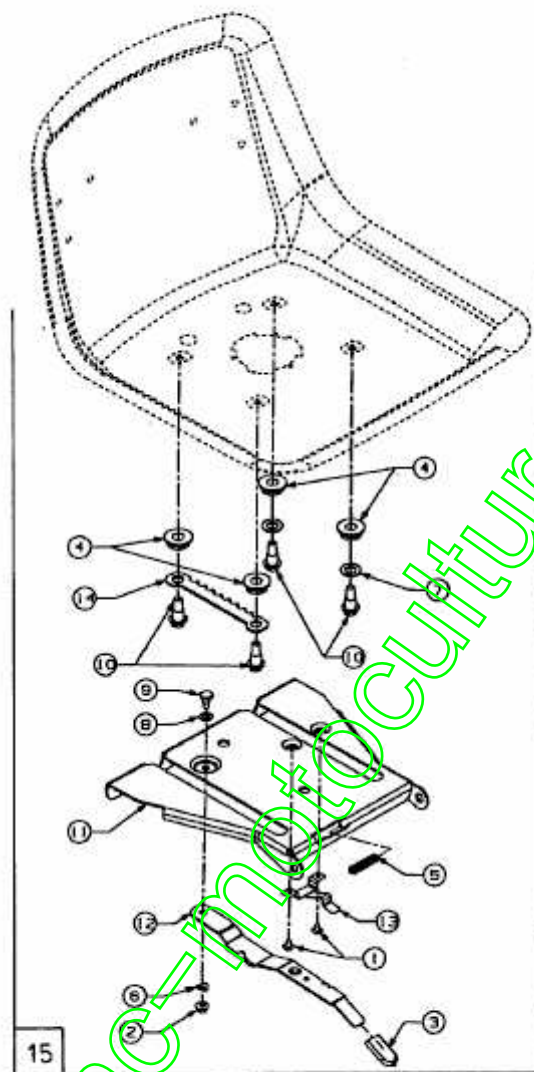
www.ermotocparts.com

Position	Numéro de pièce	Désignation	Dimension	Remarque
1	17932	SUPPORT RESERVOIR	STYLE-1	
2	17933A	SUPPORT TABLEAU DE BORD	17933A-0637	
3	710-3025	VIS	FINISH:701-01000	
5	710-0258	VIS	710-0258	
7	712-3010	ÛCROU HEX. 5/16-18:GR5	FINISH:MTD SPEC 701-01000	
8	725-0634	COMMUTATEUR	FINISH: SCHWARZ	
9	751-0603	BOUCHON RESERVOIR ESSENCE	FINISH: SCHWARZ	
10	726-0205	COLLIER DE SERRAGE DE BOYAU	FINISH:PHOSPHATIERT (GELB)	
11	726-0209	COLLIER	FINISH: SCHWARZ	
12	736-0119	RONDELLE	FINISH:MTD STD 701-01001	
13	725-0267	CONTACTEUR A CLE 5 FICHES	B.6PIN ERS.629-0234) 925-0267	
13A	725-1396	CONTACTEUR A CLE 6 FICHES	725-1396	
14	725-0201	CLÛ DE CONTACT	FINISH:VERNICKELT 079.12.707	
14A	725-1341B	CLÛ DE CONTACT SANS LOGO	725-1341B	
15	751-0553	RESERVOIR 5 L ENV.	FINISH:NATUR SIEHE ZG.	
16	751-0535-15	TUYAU / ESSENCE	751-0535 15" LANG	
17	761-0194	FREIN DE LAME	761-0194	
18	710-0134	VIS j TæTE PLATE	FINISH:MTD STD 701-01000	
19	710-0793	VIS	710-0793	
20	783-0039A	SUPPORT SIEGE	783-0039A-0637/0665	
21	783-0354	BAC DE SIÈGE	400'96/783-0354-0638	
22	17704	ÛQUERRE FIXATION SIÈGE DROITE	17704-0637	
23	17703	ÛQUERRE DE FIXATION GAUCHE	17703-0637	
24	783-0384	PLAQUE D'ÛPAISSEUR DE COUPURE	VERZINKT	
24A	17553	PLAQUE D'ÛPAISSEUR DE COUPURE	VERZINKT	
24B	783-0872	PLAQUE HAUTEUR DE COUPE	7-FACH	
25	725-1705D	BATTERIE U1 12V/12AH	U1-7	
26	710-0817	VIS HEXAGONALE	FINISH:MTD SPEC-701-01002	
28	710-0726	VIS 5/16-12:0.750:HXINDWS	FINISH:MTD STD 701-01002	
29	710-1017	VIS	FINISH:MTD SPEC-100016	
30	710-0773	VIS HEXAGONALE	FINISH:MTD SPEC-701-01002	
31	712-0287	ÛCROU HEXAGONAL 1/4-20:GR2	FINISH:701-01000 / 912-0287	
32	736-0607	RONDELLE	FINISH:MTD STD 701-01001	
33	783-0349	BOÏTIER DE BATTERIE	FINISH:LACKIERT SCHWARZ *	
34	732-0588	RESSORT DE PRESSION	732-0588	
35	731-0871B	BOÏTIER DE BATTERIE	731-0871B	
36	736-0242	RONDELLE CONIQUE .340X.872 X.060	FINISH:MTD STD 701-01001	
37	736-0329	RONDELLE GROWER	FINISH:701-01001 24.8195.16	
40	736-0270	RONDELLE GROWER	FINISH:MTD SPEC 701-01001	
49	736-0217	RONDELLE GROWER	FINISH:701-01001	
50	712-0241	ÛCROU HEX. 3/8-24:GR5	FINISH:MTD STD 701-01000	
53	723-0308C	MARCHE-PIED	Antirutschbelag	
53A	735-0252	TAPIS CAOUTCHOUC DROIT		
54	723-0309C	REVEITEMI MARCHEPIED GAUCHE	Antirutschbelag	
54A	735-0253	TAPIS CAOUTCHOUC GAUCHE	735-0253	
68	731-0511-81	GARNITURE	731-0511-81	
72	746-0616A	CABLE STARTER 58.4CM	746-0616A	
73	831-0823A	MANETTE GAZ AUTOPORTEE	931-0823A 400/700 o.Gaszug	
74	710-0779A	VIS	FINISH:701-01002 or 101616	
75	746-0776	CABLE ACCELERATEUR B&S	746-0776	
75A	746-0775	CøBLE GAZ L 64 cm	746-0775 L 64 cm	
76	757-0363A	SIEGE INFERIEUR NOIR		dossier bas
76A	757-0360A	SIEGE DOSSIER MOYEN		dossier medium
76B	757-0348	VOIR 757-0348A	757-0348	dossier haut
76C	757-0364	SIEGE INFERIEUR JAUNE	757-0364	dossier bas
76D	757-0365	SIEGE JAUNE YARDMAN	757-0365	dossier medium
78	736-0159	RONDELLE .349 X 88X.06"	FINISH:701-01000	
79	722-0160	RONDELLE D'ATTÛNUATION	722-0160	
83	710-0227	VIS	FINISH:MTD STD 701-01002	

Position	Numéro de pièce	# Désignation	Dimension	Remarque
84	725-1439	RESSORT S@RETÜ DE SIEGE	SI.-SCHALTER SITZ:GELBVERZINKT	
85	732-0581B	RESSORT DE TRACTION	732-0581B	
86	17239A	LEVIER / CONTACT	17239A	
87	726-0278	PLAQUE D'ISOLATION	FINISH:NATUR ODER SCHWARZ	
88	738-0155	VIS EPAULEE	MTD STD 701-01000 938-0155	
89	738-0296	AXE EPAULE	FINISH:701-01000	
90	736-0141	RONDELLE	FINISH:701-01001	
91	710-0604	VIS HEX.TT:5/16-18:0.62	FINISH:MTD SPEC-701-01006	
92	726-0279	PLAQUE D'ISOLATION	FINISH:NATUR ODER SCHWARZ	
94	723-0423	MARCHE PIED	Antirutschbelag	
94A	735-0254	TAPIS CAOUTCHOUC CENTRAL		
95	725-1303	RESSORT DE S@RETÜ SIEGE	SI.-SCHALTER SITZ:GELBVERZINKT	
96	731-1228	TABLEAU DE BORD	731-1228 ( mit Amp.M.+Lichtsch	avec ampèremètre et contacteur lumière
96A	731-1502	TABLEAU DE BORD	731-1502 (ohne Amp.M.+Lichtsch	sans ampèremètre et contacteur lumière
97	731-0063	TABLEAU DE CONTRÔLE		7-Style, 8-Style
97A	731-04184	TABLEAU DE BORD	OHNE AMPEREMETER	8-Style à partir du numéro de fabrication A116 215001
97B	731-2432	TABLEAU DE BORD	400er RIDER/NACHARB.A.731-0063	9-Style
97C	731-0063*-U	TABLEAU DE BORD	UNIVERT-FRANCE/OHNE LICHTSCH.-	
98	17782	CLIP: STARTER DE TRACTION	FINISH:VERZINKT	
102	725-0925	AMPÈREMÈTRE ANGULEUX	725-0925	
103	712-3007	ÛCROU HEX. 5/16-18 GR5	FINISH:MTD STD 701-01000	
104	710-1355	VIS HEX.TT:M5X.7:10.00:HEXFLG	HEXFLG WN 1321 SPEC-701-01006	
107	710-3015	VIS:1/4-20:75:GR5:STD	FINISH:MTD STD 701-01000	
108	712-0271	ECROU 1/4-20"+ DISQUE DENTÛ	FINISH:MTD STD 701-010015	
111	723-0444	CEINTURE DE SÛCURITÛ BATTERIE	FINISH:SCHWARZ	
112	725-0689	BOUCHON BATTERIE	725-0689	
113	783-0297	ÉCRAN SIÈGE-COMMUTATEUR	783-0297-0637	
114	725-0157	COLLIER DE SERRAGE3/16X0.5 X7.4	MATERIAL:NYLON-SCHWARZ	fsg

J 125 > 13BL470A678 (1998) > SUPPORT DE SIÈGE

Seat Adj. - Alternative



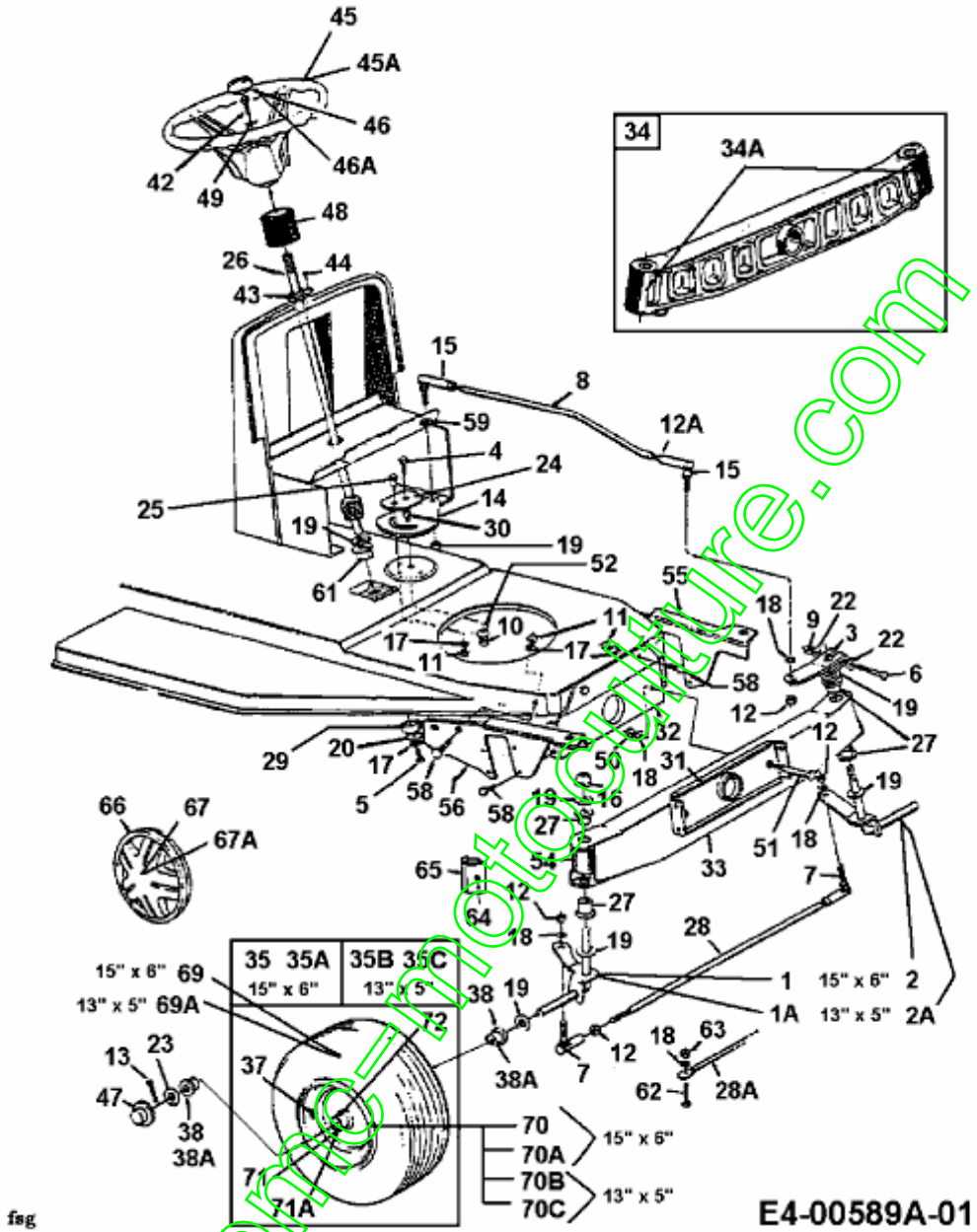
E 3-01225 B

www.emc-motoculture.com

Position	Numéro de pièce #	Désignation	Dimension	Remarque
1	710-1268	2 VIS HEX.:B#10-16:0.375	HXINDWSH:SP FINISH:701-01002	
2	712-3027	1 ÜCROU HEXAGONALE 1/4-20:GRF	FINISH:MTD STD 701-01000	
3	720-0309A	1 POIGNÛE PLASTIQUE	FINISH:SCHWARZ	
4	731-1989	4 ENTRETOISE AJUSTEMENT SIEGE	731-1989	
5	732-0499	1 RESSORT	FINISH:701-01000	
6	736-0175	1 RONDELLE GROWER: .265x.562x.025	FINISH:701-01001	
7	736-0192	4 RONDELLE .531 X 93 X .090	FINISH:701-01000	
8	736-0204	1 RONDELLE .344 X 62 X.03	FINISH:MTD STD 701-01000	
9	738-0137A	1 VIS ; ÜPAULE .340 X .285:1/4-2	738-0137A	
10	738-1007	4 VIS 50X.50/8-16	738-1007	
11	783-0607A	1 SUPPORT SIEGE		
12	783-0609	1 LEVIER DE SIEGE	783-0609-0637	
13	783-0611	1 ARR#T: AJUSTAGE DE SIEGE	FINISH:PHOS & OIL	
14	783-0753	1 CREMAILLERE REGLAGE SIEGE	FINISH:SPEC 701-01000	
15	813-06031	1 SELECTEUR SIEGE KIT	E-TEIL-SET	incl. Ref. 1-14

www.emc-motoculture.com

J 125 > 13BL470A678 (1998) > AXE AVANT



fag

E4-00589A-01

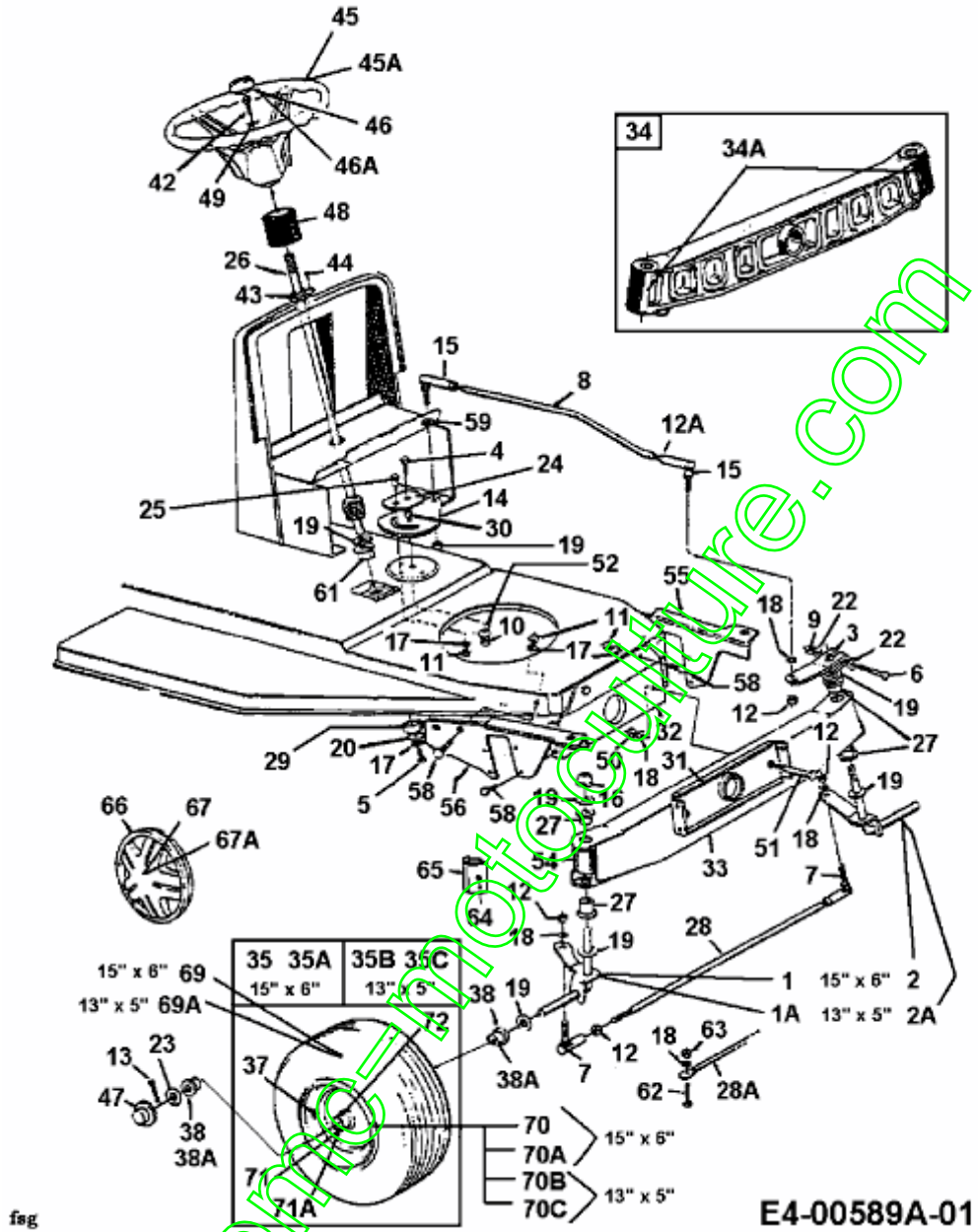
Position	Numéro de pièce	# Désignation	Dimension	Remarque
1	17584A637	AXE AVANT DROIT	SCHWARZ GEPULVERT	15" x 6"
1A	683-0040A637	AXE DROIT 3.41 X 4.05		13" x 5"
2	17585A637	AXE AVANT GAUCHE NOIR	SCHWARZ GEPULVERT	15" x 6"
2A	683-0041A637	AXE AVANT GAUCHE	SCHWARZ GEPULVERT	13" x 5"
3	683-0055	LEVIER DIRECTION	683-0055/983-0055-0637	
4	710-0152	VIS HCCS:3/8-24:1.00:GR5:STD	910-0152	
5	710-0538	VIS HEX.:5/16-18:.625:GR.5:LOC	FINISH:701-01000	
6	710-0772	VIS HEX.:5/16-24X2.00	710-0772	
7	723-3018	ROTULE DE DIRECTION 3/8-24	FINISH:N/A	
8	711-1117A	TIGE DE DIRECTION		
9	712-3057	ÛCROU HEXAGONAL	FINISH:MTD STD 701-01000	
10	712-0214	ECROU	FINISH:701-01000	
11	712-3010	ÛCROU HEX. 5/16-18:GR5	FINISH:MTD SPEC 701-01000	
12	712-0262	ECROU	FINISH:701-01000	
12A	712-0240	ÛCROU HEX.: 7/16-20:GR2	FINISH:MTD STD 701-01000	
13	714-0470	EPINGLE EX AF-43010	FINISH:SPEC-100015 470 32 3 2	
14	717-0622A	SEGMENT DE DIRECTION	717-0622A	
15	723-0448	ROTULE DE DIRECTION 7/16-20		
16	726-0214	BOUCHON	FINISH:SCHWARZ	
17	736-0119	RONDELLE	FINISH:MTD STD 701-01001	
18	736-0169	BAGUE ÛLASTIQUE	FINISH:MTD SPEC-100016	
19	736-0187	RONDELLE .64X1.24X.06	FINISH:MTD SPEC 701-01001	
20	736-0343	RONDELLE .330 ID X 1.25 X .12	FINISH:MTD 701-100015	
22	736-0271	RONDELLE	FINISH:701-01001	
23	736-0285	RONDELLE .635 X 1.589 X .06	FINISH:701-01000	
24	17198A	PLAQUE	17198A	
25	738-0141	AXE		
26	738-0937	ARBRE DE DIRECTION	738-0937	
27	741-0659	BAGUE DE TRAVERSE AVANT	941-0659	
28	747-0753	KIT TRINGLE DIRECTION	E-TEIL-SET	ajustable
28A	747-0861	VOIR 747-0861-0637	747-0861-0637	non ajustable
29	750-0532	ENTRETOISE 980IDX1.250DX.04 20		
30	750-0535	ENTRETOISE	FINISH:GEÖLT	
31	17548	SUPPORT	17548 SCHWARZ GEPULVERT	
32	17547	SUPPORT	17547	
33	683-0128	VOIR 683-0128-0637	683-0128-0637	
34	719-0342A	TRAIN AVANT FONTE		
34A	737-3000	GRAISSEUR	GLEITMITTEL	
35	634-0087	ROUE COMPL 15 X 6,0	634-0087-0911/0662	
35A	634-0091	ROUE COMPL	15 X 6	
35B	634-0097	ROUE COMPL 13" x 15"	634-0097-0662	
35C	634-0099	ROUE COMPL 13X5.5 COUSSIN ET	MIT CARLISLE REIFEN FELGE GRAU	
37	734-0255	VALVE:PNEU	TR 412-P / 32.6mm / 934-0255	
38	741-0487A	PALIER DE BRIDE	741-0487A (BR.748-0184)	Roulement de plastique
38A	741-0569	ROULEMENT DE ROUE AVANT	741-0569	Roulement à billes
42	710-0643	VIS HEX.: 5/16-18:1.00:GR5	FINISH: MTD STD 701-01000	
43	741-0501	PALIER DE BRIDE ARBRE DE DIRECTION	FINISH:KUNSTSTOFF SCHWARZ	
44	710-0837	VIS	FINISH:MTD STD 701-01002	
45	731-1693	VOLANT 12" 3 RAYONS		seulement pour couvercle rond
45A	731-1687	VOLANT 3 RAYONS		seulement pour couvercle carré
46	731-0220	COUVERCLE / VOLANT	731-0220	
46A	731-1459	COUVERCLE BOUCHON /VOLANT	731-1459	quarrée
47	731-0484A	ENJOLIVEUR DEVANT	KUNSTSTOFF SCHWARZ 931-0484A	
48	731-0954	SOUFFLET GOMMEUX	731-0954	
49	736-0242	RONDELLE CONIQUE.340X.872 X.060	FINISH:MTD STD 701-01001	
50	712-0431	ÛCROU STOP 3/8-16:GRF	FINISH:MTD SPEC-100015	
51	738-0527	BOULON	738-0527	
52	736-0356	RONDELLE	FINISH:MTD STD 701-01001	
54	731-1649	PALIER	PVC SCHWARZ: 450/500	
55	783-0255	SUSPENSION D'AXE GAUCHE	783-0255	
56	783-0256	SUSPENSION D'AXE DROITE	783-0256-0637	
58	710-0604	VIS HEX.TT:5/16-18:0.62	FINISH:MTD SPEC-701-01006	

Position	Numéro de pièce	# Désignation	Dimension	Remarque
59	736-0217	RONDELLE GROWER	FINISH:701-01001	
61	741-0225	BAGUE HEXAGONALE TEFLON 6 PANS	FINISH:KUNSTSTOFF SCHWARZ	
62	710-0459	VIS	710-0459 / 910-0459	
63	712-0711	ÛCROU HEXAGONAL	MTD SPEC-100015 912-0711	
66	727-0425A	CLIP ENJOLIVEUR		
67	734-1613A	ENJOLIVEUR 6" gris		
67A	734-1787A	ENJOLIVEUR 6" JAUNE VIF	734-1787A	
68	712-0240	ÛCROU HEX.: 7/16-20:GR2	FINISH:MTD STD 701-01000	
69	734-0864	PNEU 15*600*6	Block TURF PRO	
69A	734-0298	PNEU 13*500*6	734-0298-0901/-0902 000.75.55 1	
70	634-0088	JANTE 6.0x4,5	634-0088-0662	
70A	634-0090	JANTE	634-0090-0662	
70B	634-0096	JANTE	634-0096	
70C	634-0098A	6X3.87 GEBOHRT OYSTERGRAY	6X3.87 GEBOHRT	
71	737-0211A	DOUILLE/GRAISSE	737-0211A	seulement pour 15" x 6" avec roulement de plastique
71A	737-0280	GRAISSEUR	737-0280 / 937-0280	seulement pour 15" x 6" et 13" x 5" avec roulement à bille
72	737-0212	GRAISSEUR	737-0212	n'est pas utiliser dans 15" x 6" avec roulement à bille

www.emc-motoculture.com



J 125 > 13BL470A678 (1998) > AXE AVANT



fag

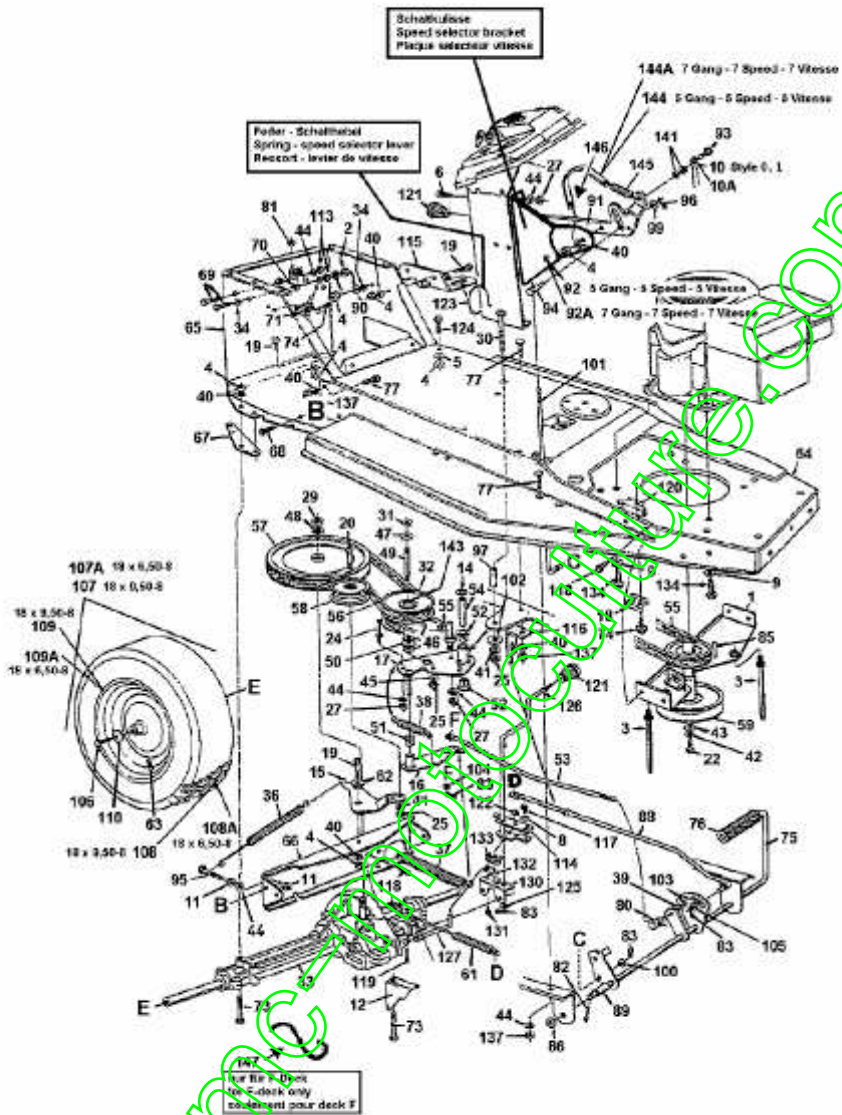
E4-00589A-01

Position	Numéro de pièce	# Désignation	Dimension	Remarque
1	17584A637	AXE AVANT DROIT	SCHWARZ GEPULVERT	15" x 6"
1A	683-0040A637	AXE DROIT 3.41 X 4.05		13" x 5"
2	17585A637	AXE AVANT GAUCHE NOIR	SCHWARZ GEPULVERT	15" x 6"
2A	683-0041A637	AXE AVANT GAUCHE	SCHWARZ GEPULVERT	13" x 5"
3	683-0055	LEVIER DIRECTION	683-0055/983-0055-0637	
4	710-0152	VIS HCCS:3/8-24:1.00:GR5:STD	910-0152	
5	710-0538	VIS HEX.:5/16-18:.625:GR.5:LOC	FINISH:701-01000	
6	710-0772	VIS HEX.:5/16-24X2.00	710-0772	
7	723-3018	ROTULE DE DIRECTION 3/8-24	FINISH:N/A	
8	711-1117A	TIGE DE DIRECTION		
9	712-3057	ÛCROU HEXAGONAL	FINISH:MTD STD 701-01000	
10	712-0214	ECROU	FINISH:701-01000	
11	712-3010	ÛCROU HEX. 5/16-18:GR5	FINISH:MTD SPEC 701-01000	
12	712-0262	ECROU	FINISH:701-01000	
12A	712-0240	ÛCROU HEX.: 7/16-20:GR2	FINISH:MTD STD 701-01000	
13	714-0470	EPINGLE EX AF-43010	FINISH:SPEC-100015 470 32 3 2	
14	717-0622A	SEGMENT DE DIRECTION	717-0622A	
15	723-0448	ROTULE DE DIRECTION 7/16-20		
16	726-0214	BOUCHON	FINISH:SCHWARZ	
17	736-0119	RONDELLE	FINISH:MTD STD 701-01001	
18	736-0169	BAGUE ÛLASTIQUE	FINISH:MTD SPEC-100016	
19	736-0187	RONDELLE .64X1.24X.06	FINISH:MTD SPEC 701-01001	
20	736-0343	RONDELLE .330 ID X 1.25 X .12	FINISH:MTD 701-100015	
22	736-0271	RONDELLE	FINISH:701-01001	
23	736-0285	RONDELLE .635 X 1.589 X .06	FINISH:701-01000	
24	17198A	PLAQUE	17198A	
25	738-0141	AXE		
26	738-0937	ARBRE DE DIRECTION	738-0937	
27	741-0659	BAGUE DE TRAVERSE AVANT	941-0659	
28	747-0753	KIT TRINGLE DIRECTION	E-TEIL-SET	ajustable
28A	747-0861	VOIR 747-0861-0637	747-0861-0637	non ajustable
29	750-0532	ENTRETOISE 980IDX1.250DX.04 20		
30	750-0535	ENTRETOISE	FINISH:GEÖLT	
31	17548	SUPPORT	17548 SCHWARZ GEPULVERT	
32	17547	SUPPORT	17547	
33	683-0128	VOIR 683-0128-0637	683-0128-0637	
34	719-0342A	TRAIN AVANT FONTE		
34A	737-3000	GRAISSEUR	GLEITMITTEL	
35	634-0087	ROUE COMPL 15 X 6,0	634-0087-0911/0662	
35A	634-0091	ROUE COMPL	15 X 6	
35B	634-0097	ROUE COMPL 13" x 15"	634-0097-0662	
35C	634-0099	ROUE COMPL 13X5.5 COUSSIN ET	MIT CARLISLE REIFEN FELGE GRAU	
37	734-0255	VALVE:PNEU	TR 412-P / 32.6mm / 934-0255	
38	741-0487A	PALIER DE BRIDE	741-0487A (BR.748-0184)	Roulement de plastique
38A	741-0569	ROULEMENT DE ROUE AVANT	741-0569	Roulement à billes
42	710-0643	VIS HEX.: 5/16-18:1.00:GR5	FINISH: MTD STD 701-01000	
43	741-0501	PALIER DE BRIDE ARBRE DE DIRECTION	FINISH:KUNSTSTOFF SCHWARZ	
44	710-0837	VIS	FINISH:MTD STD 701-01002	
45	731-1693	VOLANT 12" 3 RAYONS		seulement pour couvercle rond
45A	731-1687	VOLANT 3 RAYONS		seulement pour couvercle carré
46	731-0220	COUVERCLE / VOLANT	731-0220	
46A	731-1459	COUVERCLE BOUCHON /VOLANT	731-1459	quarrée
47	731-0484A	ENJOLIVEUR DEVANT	KUNSTSTOFF SCHWARZ 931-0484A	
48	731-0954	SOUFFLET GOMMEUX	731-0954	
49	736-0242	RONDELLE CONIQUE.340X.872 X.060	FINISH:MTD STD 701-01001	
50	712-0431	ÛCROU STOP 3/8-16:GRF	FINISH:MTD SPEC-100015	
51	738-0527	BOULON	738-0527	
52	736-0356	RONDELLE	FINISH:MTD STD 701-01001	
54	731-1649	PALIER	PVC SCHWARZ: 450/500	
55	783-0255	SUSPENSION D'AXE GAUCHE	783-0255	
56	783-0256	SUSPENSION D'AXE DROITE	783-0256-0637	
58	710-0604	VIS HEX.TT:5/16-18:0.62	FINISH:MTD SPEC-701-01006	

Position	Numéro de pièce	# Désignation	Dimension	Remarque
59	736-0217	RONDELLE GROWER	FINISH:701-01001	
61	741-0225	BAGUE HEXAGONALE TEFLON 6 PANS	FINISH:KUNSTSTOFF SCHWARZ	
62	710-0459	VIS	710-0459 / 910-0459	
63	712-0711	ÛCROU HEXAGONAL	MTD SPEC-100015 912-0711	
66	727-0425A	CLIP ENJOLIVEUR		
67	734-1613A	ENJOLIVEUR 6" gris		
67A	734-1787A	ENJOLIVEUR 6" JAUNE VIF	734-1787A	
68	712-0240	ÛCROU HEX.: 7/16-20:GR2	FINISH:MTD STD 701-01000	
69	734-0864	PNEU 15*600*6	Block TURF PRO	
69A	734-0298	PNEU 13*500*6	734-0298-0901/-0902 000.75.55 1	
70	634-0088	JANTE 6.0x4,5	634-0088-0662	
70A	634-0090	JANTE	634-0090-0662	
70B	634-0096	JANTE	634-0096	
70C	634-0098A	6X3.87 GEBOHRT OYSTERGRAY	6X3.87 GEBOHRT	
71	737-0211A	DOUILLE/GRAISSE	737-0211A	seulement pour 15" x 6" avec roulement de plastique
71A	737-0280	GRAISSEUR	737-0280 / 937-0280	seulement pour 15" x 6" et 13" x 5" avec roulement à bille
72	737-0212	GRAISSEUR	737-0212	n'est pas utiliser dans 15" x 6" avec roulement à bille

www.emc-motoculture.com

J 125 > 13BL470A678 (1998) > ENTRAÎNEMENT DE ROULEMENT, POULIE MOTEUR, PEDALE, ROUES ARRIÈRE



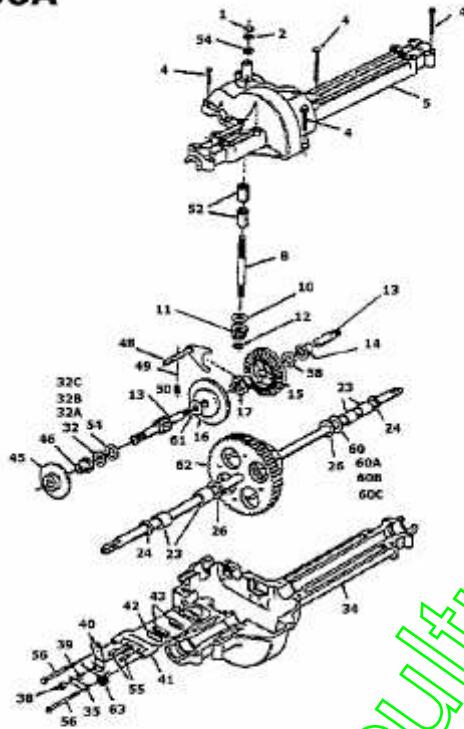
E4-00590A-01

Position	Numéro de pièce #	Désignation	Dimension	Remarque
1	783-0265A	PROTECTION COURROIE	783-0265A-0637	
2	712-0291	ÛCROU EX AF-43013	FINISH:MTD STD SPEC-100015	
3	711-1044	BOULON	5/16-18X4.6 /911-1044	
4	712-0267	ÛCROU HEXAGONAL	FINISH:MTD STD 701-01000	
5	736-0242	RONDELLE CONIQUE.340X.872X.060	FINISH:MTD STD 701-01001	
6	710-0286	VIS	FINISH:701-01000	
7	711-1000	GUIDE COURROIE 25 X 3.0	911-1000	
8	736-0270	RONDELLE GROWER	FINISH:MTD SPEC 701-01001	
9	736-3072	RONDELLE .38 x.93 x.110:HT	FINISH:701-01001	
10	749-0836A	TRINGLE	749-0836A-0637	seulement pour style 0 et 1
10A	749-0820	TRINGLE	749-0820	
11	712-0138	ÛCROU HEX. 1/4-28"	712-0138	
12	17128A637	SG-2082370	SCHWARZ GEPULVERT	
13	710-0176	VIS HEX.:5/16-18:2.75:GR5:STD	(21.1441.82) FINISH:701-01000	
14	736-0235	RONDELLE 3/8X1.26 X .172	FINISH:MTD STD 701-01000	
15	17694	SUPPORT	FINISH:SIEHE ZG.	
16	16554A	SUPPORT VARIATEUR	16554A-0637 / 16554A-Z	
17	16676B	SUPPORT COMPLET	FINISH:PHOS&OIL OPT. LACKIERT	
18	17962	PLAQUE DE SUPP. P. COMMUTATEUR	FINISH:WIE GESTANZT	
19	710-0118	VIS	FINISH:PHOS & OIL	
20	710-0151	VIS HEXAGONALE	FINISH:MTD STD 701-01000	
22	710-0757	VIS	FINISH:701-01000 910-0757	
24	711-0768	GUIDE DE COURROIE	711-0768	
25	712-0241	ÛCROU HEX.: 3/8-24:GR5	FINISH:MTD STD 701-01000	
27	712-0287	ÛCROU HEXAGONAL 1/4-20:GR2	FINISH:701-01000 / 912-0287	
29	712-3035	ÛCROU HEXAGONAL	FINISH:STD 701-01000 912-3035	
30	710-0902	VIS HHCS:3/8-24:3.75GR5:STD	FINISH:MTD STD 701-01000	
31	716-0114	CIRCLIPS	716-0114	
32	717-0800A	POULIE VARIATEUR DE VITESSE	917-0800A NADPELLAGER 741-0404	
33	618-0166A	TRANSMISSION 1 VITESSE	618-0166A	
34	736-0607	RONDELLE	FINISH:MTD STD 701-01001	
36	732-0384	RESSORT DE TRACTION	FINISH:SIEHE ZG.	
37	732-0459	RESSORT	FINISH:MTD STD 701-01000	
38	732-0568	RESSORT DE TRACTION	.50 OD X 2.54 LG	
39	736-0117	RONDELLE 3/8X.620X.033	FINISH:MTD STD 701-01000	
40	736-0119	RONDELLE	FINISH:MTD STD 701-01001	
41	736-0169	BAGUE ÛLASTIQUE	FINISH:MTD SPEC-100016	
42	736-0171	RONDELLE GROWER	FINISH:MTD STD 701-01001	
43	736-0322	RONDELLE .450 X 1.250 X .164	FINISH:701-01001 936-0322	
44	736-0329	RONDELLE GROWER	FINISH:701-01001 24.8195.16	
45	736-0331	RONDELLE CONIQUE	FINISH:MTD SPEC-100016	
46	736-0355	RONDELLE	FINISH:701-01001	
47	736-0414	RONDELLE TÛFLON	FINISH:WEISS: 936-0414	
48	736-0427	RONDELLE	FINISH:MTD STD 701-01001	
49	738-0569	AXE DE VARIATEUR	738-0569	
50	741-0405	ENTRETOISE	.56 ID x 1.25 OD x.06/941-0405	
51	741-0419	SUPPORT DE BRIDE / DOUILLE	741-0419	
52	741-0495	BAGUE	FINISH:KUNSTSTOFF WEISS	
53	747-0599A	TRINGLE	747-0599A	
54	750-0703	ENTRETOISE 375IDx.625ODx1.54	750-0703	
55	754-0280	COURROIE MOTEUR/VARIATEUR	754-0280 / 954-0280	
56	754-0281	COURROIE VARIATEUR/BOITE	754-0281/954-0281	
57	656-0003	POULIE	656-0003 DURCHM.20,4CM	
58	756-0643	POULIE TENDEUR PLASTIQUE	756-0643	
59	756-0551	POULIE DOUBLE MOTEUR	756-0551 / E-TEIL-SET	
61	732-0413	RESSORT DE TRACTION	FINISH:PHOS & OIL	
62	748-0234	RONDELLE EPAULEE	FINISH:ROSTPREVENTION	
63	734-0255	VALVE:PNEU	TR 412-P / 32.6mm / 934-0255	
64	17588B	CHASSIS AVANT	'97/17588B	
65	783-0180A	CHASSIS ARRIERE	400'96	
66	16654A	SUPPORT DE TRANSMISSION	16654A-0637	
67	16659	RENFORT	16659-0637	
68	710-0726	VIS 5/16-12:0.750:HXINDWS	FINISH:MTD STD 701-01002	
69	710-0258	VIS	710-0258	
70	725-1426	RELAIS DE DEMARRAGE SOLENOID	725-1426 Mutter 712-0271	
71	725-0459	CONTACT VOIR 753-0685	725-0459	
73	710-0176	VIS HEX.:5/16-18:2.75:GR5:STD	(21.1441.82) FINISH:701-01000	
74	710-0351	VIS	MTD SPEC-100016	

Position	Numéro de pièce #	Désignation	Dimension	Remarque
75	17644A	PEDALE D EMBRAYAGE ET FREINS	SCHWEIßTEIL:LACKIERT	
76	735-0239	CAOUTCHOUC/PEDALE 4,0 LG	FINISH:SCHWARZ	
77	710-1012	VIS: C&TELÛE: 5/16-24 x.87"LG	RD HD FINISH:PHOS & OIL	
80	711-0198	FUSEAU D'ÛCROU	FINISH:MTD SPEC 701-01000	
81	712-0271	ECROU 1/4-20"+ DISQUE DENTÛ	FINISH:MTD STD 701-010015	
82	714-0470	EPINGLE EX AF-43010	FINISH:SPEC-100015 470 32 32	
83	714-0507	GOUPILLE FENDUE 3/32 X .750	FINISH:MTD SPEC-100015	
85	714-0114	CLAVETTE	FINISH:PLAIN	
86	736-0256	RONDELLE .635ID X 930 OD X.03	736-0256	
88	747-0593	TIGE DE FREIN	747-0593	
89	750-0800	ENTRETOISE	.640IDX.76ODX1.21	
90	725-0976A	CABLE DE MASSE	725-0976A	
91	17457B	LEVIER DE VITESSE	FINISH:VERZINKT SIEHE ZG.	
92	16693B	PLAQUE SELECTEUR 5 VITESSE	E-TEIL-SET	
92A	16694B	PLAQUE / AJUSTEMENT 7 VITESSE		
93	738-0138	AXE	738-0138	
94	711-0677	FUSEAU D'ÛCROU - EX 711-0611	FINISH:GELBVERZINKT SIEHE ZG.	
95	710-0428	VIS HEXAGONALE	FINISH:701-01000	
96	714-0104	GOUPILLE	FINISH:PHOS AND OIL	
97	750-0703	ENTRETOISE 375IDX.625ODx1.54	750-0703	
99	736-0264	RONDELLE: .330 x.630 x.0635	FINISH:701-01000 936-0264	
100	736-0463	RONDELLE	FINISH:MTD STD 701-01000	
101	747-0675A	TIGE FILETEE	747-0675A	
102	736-0133	RONDELLE .411X1.25X1.00	FINISH:701-01000	
103	714-0115	GOUPILLE FENDUE 1/8 x 1.0	FINISH:MTD SPEC-100015	
104	736-0275	RONDELLE	FINISH:MTD STD 701-01000	
105	736-0278	RONDELLE	FINISH:MTD STD 701-01001	
106	710-0627	VIS HEX. 5/16-24:.750 GR5:LOCK	FINISH:MTD STD 701-01000	
107	734-0817	2 ROUE COMPL 18X9,50-8 ST ELEC	734-0817/662-674/-WY/-CB	
107A	734-0592662	2 ROUE COMPLETE 18 6.5 GRISE	OYSTERGRAY 788-0662	
108	734-0448	2 PNEU 18*950*8	734-0448-0901	
108A	734-0294	2 PNEU 18*650 *8	734-0294-0901/902	
109	634-0070	2 JANTE	FINISH:788-0499/674/0662	18" x 9,50"
109A	634-0069662	2 JANTE	OYSTER GRAU GEPULVERT	18" x 6,50"
110	736-0242	RONDELLE CONIQUE.340X.872X.060	FINISH:MTD STD 701-01001	
113	712-0298	ÛCROU HEXAGONAL AF-43015	FINISH:MTD SPEC 701-01000	
114	17178A	PLAQUE D'AJUSTEMENT	17178A	
115	17839	SUPPORT	17839	
116	17597	SUPPORT DE TIGE DE FREIN	17597-Z	
117	710-0289	VIS	710-0289/910-0289	
118	710-0599	VIS ; SIX PANS CREUX	MTD SPEC-701-01002 or 101617	
119	714-0149B	GOUPILLE FENDUE 1/2"	714-0149B	
120	725-1657A	SECURITE D'EMBAYAGE	Sich.Mähwerk+Kuppl. GRAU	
121	720-0232	BOUTON DE LEVIER MANUEL	FINISH:KUNSTSTOFF SCHWARZ	
122	726-0231	CLIPS	726-0231	
123	732-0525	RESSORT DE RAPPEL LEVIER	FINISH:PRE-GALVANIZED	
124	710-0650	VIS HEX.:TT:5/16-18:0.875	FINISH:MTD SPEC-701-01002	
125	736-0226	RONDELLE	FINISH:MTD STD 701-01000	
126	747-0694A	LEVIER EX 747-0694	FINISH:747-0694A-Z	
127	747-0685	LEVIER DE RACCORD	747-0685	
130	17179	SUPPORT	17179	
131	710-0227	VIS	FINISH:MTD STD 701-01002	
132	726-0222	PLAQUE ISOLATEUR	726-0222	
133	725-0758	INTERRUPTEUR KIT 753-0580	725-0758	
134	710-0502A	VIS HEX. 3/8-16:1.250 LG.	SELBSTSCHN. SPEC / 701-01002	
137	712-0123	ÛCROU HEXAGONAL	FINISH:701-01000	
141	736-0141	RONDELLE	FINISH:701-01001	
143	741-0404	2 ROULEMENT A AIGUILLE VARIATEUR	741-0404/941-0404	
144	777-9586A	BANDE INDICATRICE 7 VITESSES	777-9586A	
144A	777-0404A	BANDE INDICATRICE 5 VITESSES	777-0404A	
145	732-0691	RESSORT	732-0691	
146	747-0816	CROCHET IND VIS	747-0816	
147	732-0722	CROCHET DE RESSORT	732-0722	
148	24.6486.22	RONDELLE	A10,5 VERZINKT 736-0702 ST	

J 125 > 13BL470A678 (1998) > BOÎTE DE VITESSES 618-0166A

### 618-0166A



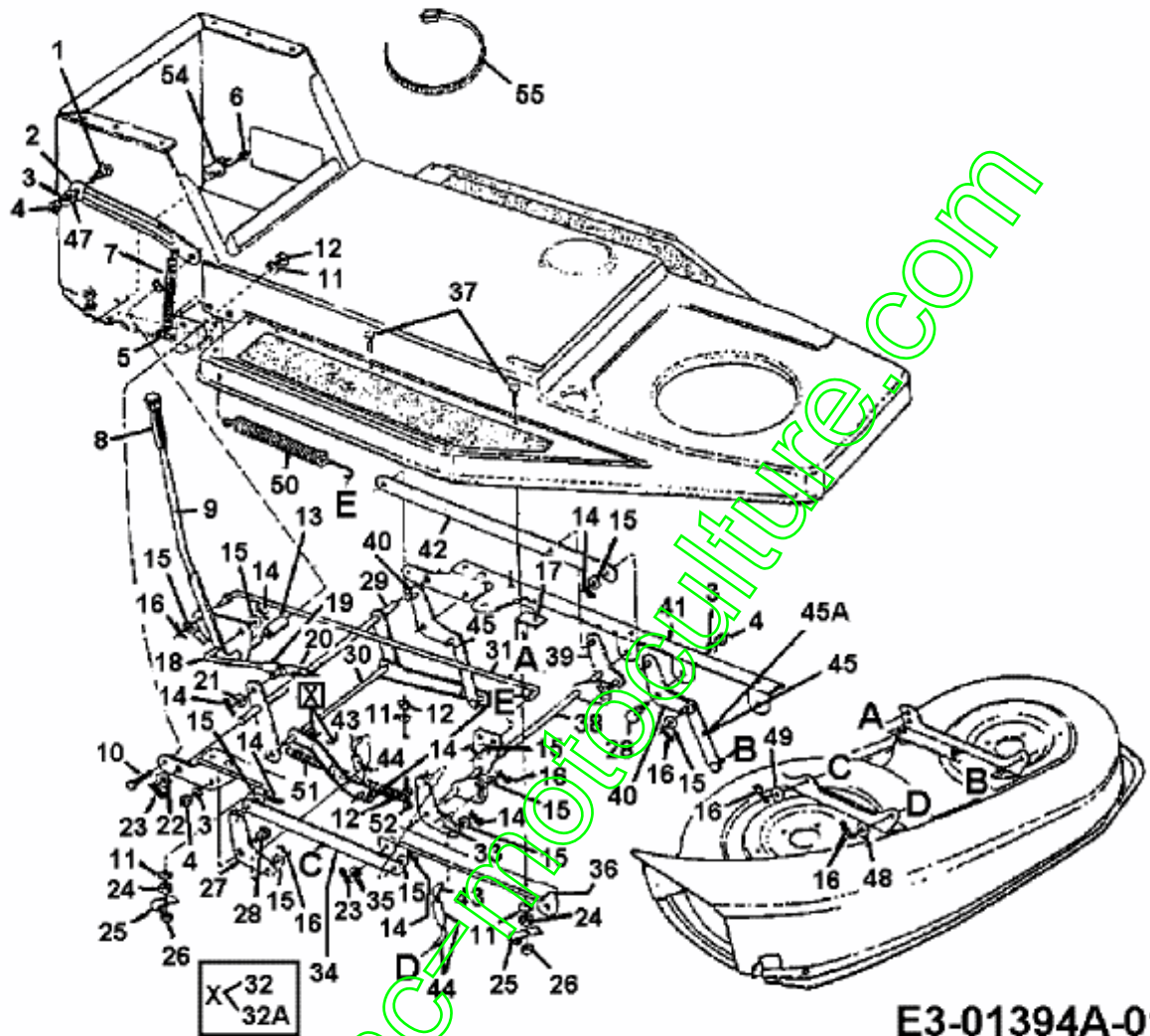
(64)  
NICHT ABGEBILDET - FETT  
NOT SHOWN - GREASE  
SANS ILLUSTRATION - GREASE

[www.emc-motoculture.com](http://www.emc-motoculture.com)

Position	Numéro de pièce #	Désignation	Dimension	Remarque
1	732-0614	1 CIRCLIPS	FINISH:ZINC PHOSPHATE	
2	716-0231	1 CIRCLIPS	FINISH:PHOS & OIL/916-0231	
4	710-1325	1 VIS HEXAGONALE	FINISH:MTD SPEC-701-01002	
5	719-0358	1 DEMI CARTER SUPERIEUR	719-0358	
8	711-0861	1 AXE	711-0861	
10	736-0335	1 RONDELLE 1 5/8XA1.25"X.06	FINISH:SIEHE ZG.	
11	717-0633	1 PIGNON 14 DENTS	717-0633/917-0633	
12	716-0108	1 CIRCLIPS 7/16"	FINISH:PHOSPATIERT 916-0108	
13	711-1016	1 ARBRE D'ENTRAINEMENT FR.; G.	711-1016/911-1016	
14	741-0336	1 PALIER DE BRIDE	FINISH:SIEHE ZG. 941-0336	
15	717-1362	1 PIGNON CONIQUE 42 DENTS PT US	717-1362 / 917-1362 *	
16	717-1363	1 PIGNON CONIQUE 42 DENTS GR US	717-1363/917-1363 *	
17	718-0228	1 CRABOT	718-0228	
23	741-0340	1 DOUILLE	ÖLIMRÄGNIERT EXXON 941-0340	
24	721-0338	1 JOINT	.75 x 1.00 x .125:FINISH STD	
26	736-0445	1 RONDELLE	FINISH:701-01001	
32	736-0495	1 RONDELLE	FINISH:SIEHE ZG. 936-0495	
32A	736-0336	1 RONDELLE 5/8X1.00X.030	ZINC SIEHE ZG.	
32B	736-0494	1 RONDELLE	FINISH:ZINC SIEHE ZG.	
32C	736-0337	1 RONDELLE 5/8 IDX1.0 ODX.040	MTD STD 701-01001 936-0337	
34	719-0313B	1 MOITIÜ INFÜRIEURE DE CARTER	UNTEN	
35	718-0150	1 LANG. DE SUPP.: ANTI ROTATION	FINISH:GELB VERZINKT	
38	712-0273	1 ÜCROU HEXAGONAL 5/16-24"	FINISH:MTD STD 701-01000	
39	736-0371	1 RONDELLE 1.344XA .875"	FINISH:701-01001	
40	717-0772A	1 LEVIER DE FREIN	717-0772A	
41	761-0198	1 CARTER DE FREIN	FINISH:NONE	
42	717-0682	1 INSERT DE FREIN	FINISH:NONE 917-0682	
43	717-0678	1 PLAQUETTE DE FREIN	FINISH:	
45	761-0202	1 DISQUE DE FREIN	FINISH:ÖL UND FETTFREI	
46	741-0337	1 PALIER DE BRIDE	941-0337	
48	611-0011	1 FOURCHETTE	FINISH: 911-0011	
49	741-0862	1 BILLE	FINISH: SIEHE ZG.	
50	732-0863	1 RESSORT ; PRESSION 225X.50"	FINISH: PHOS & OIL 932-0863	
52	741-0335	1 ROULEMENT 1,5/8X1/2" LG	FINISH:SIEHE ZG. 941-0335	
54	736-0349	1 RONDELLE 5/8 IDX10 OD X .020	FINISH:SIEHE ZG.	
55	741-0343	1 GOUJON DE PRESSION 5/16"	FINISH:SIEHE ZG. 941-0343	
56	710-1206	1 VIS HEX. TT:1/4-20:2.375	FINISH:MTD SPEC-701-01002	
57	717-1364	1 PIGNON DIFFÉRENTIEL 58 DENTS	717-1364 / E-TEIL-SET	
58	736-0349	1 RONDELLE 5/8 IDX10 OD X .020	FINISH:SIEHE ZG.	
60	736-0492	1 RONDELLE 76X1.5X.010	FINISH:VERZINKT: 936-0492	
60A	736-0493	1 RONDELLE 76X1.5X.020	FINISH:BLAU VERZINKT 936-0493	
60B	736-0351	1 RONDELLE .75x1.50"	FINISH:BLAU VERZINKT 936-0351	
60C	736-0445	1 RONDELLE	FINISH:701-01001	
61	736-0519	1 RONDELLE	736-0519/936-0519	
62	618-0233	1 DIFFÉRENTIEL COMPLET	618-0233/918-0233	
63	732-0743	1 RESSORT	FINISH:ZINC PHOS&OIL 932-0743	
64	737-0148	1 GRAISSE		fsg



J 125 > 13BL470A678 (1998) > RELEVAGE PLATEAU DE COUPE

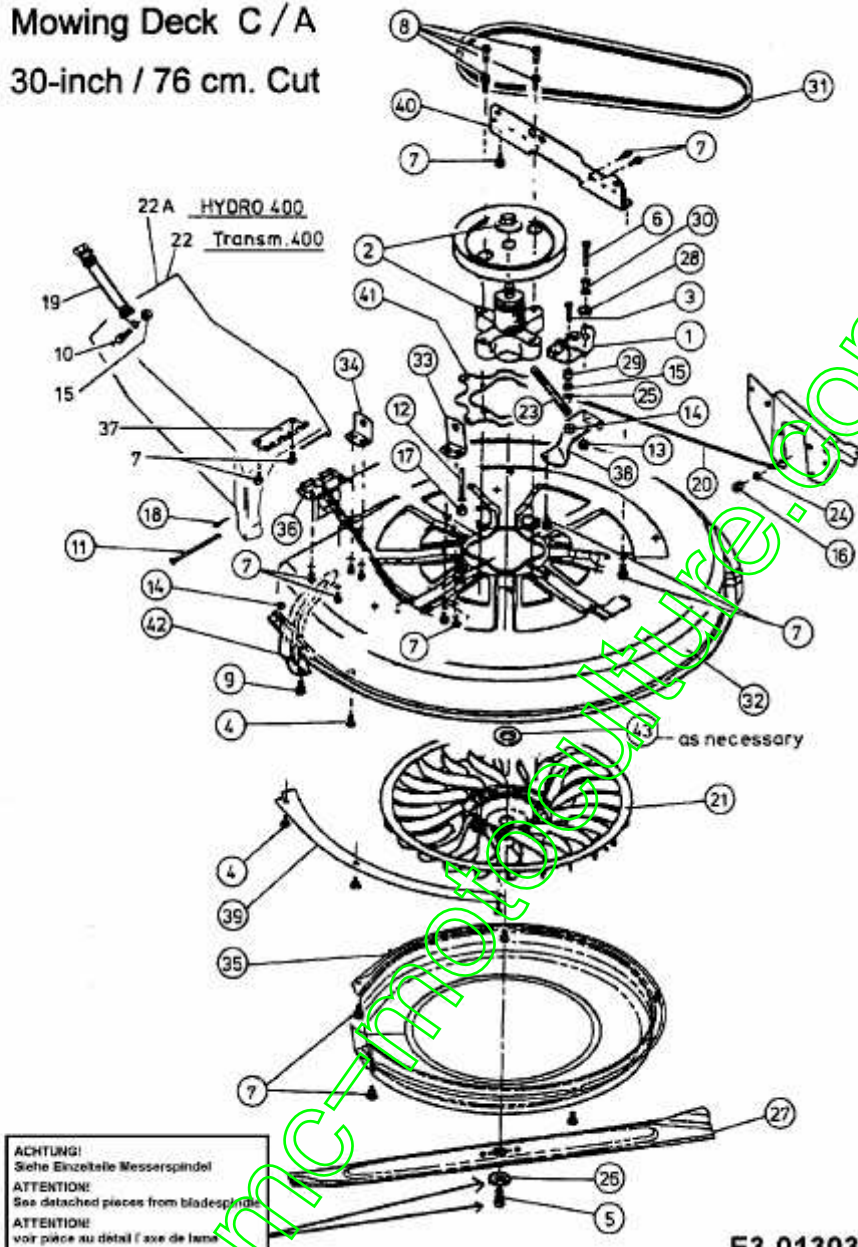


E3-01394A-01

Position	Numéro de pièce	#	Désignation	Dimension	Remarque
1	738-0143	1	VIS EPAULEE	FINISH:MTD SPEC 100015 (EU)	
2	17580	1	SUPPORT	17580-0637	
3	736-0169	1	BAGUE ÜLASTIQUE	FINISH:MTD SPEC-100016	
4	712-0798	1	ÜCROU HEXAGONAL	912-0798	
5	710-0428	1	VIS HEXAGONALE	FINISH:701-01000	
6	710-0351	1	VIS	MTD SPEC-100016	
7	732-0640	1	RESSORT LEVIER RELEVAGE	FINISH:PHOS & OIL	
8	631-0026	1	POIGNEE	631-0026 RB 731-2509 in USA	
9	17591A	1	LEVIER	FINISH:17591A-Z VERKLIPPT	
10	710-0604	1	VIS HEX.TT:5/16-18:0.62	FINISH:MTD SPEC-701-01006	
11	736-0119	1	RONDELLE	FINISH:MTD STD 701-01001	
12	712-0267	1	ÜCROU HEXAGONAL	FINISH:MTD STD 701-01000	
13	750-0379	1	ENTRETOISE .647 IDX 780DX .85	750-0379	
14	714-0507	1	GOUPILLE FENDUE 3/32 X .750	FINISH:MTD SPEC-100015	
15	736-0185	1	RONDELLE 3/8.738X.063	FINISH:701-01000	
16	714-0104	1	GOUPILLE	FINISH:PHOS AND OIL	
17	17597	1	SUPPORT DE TIGE DE FREIN	17597-Z	
18	747-0746	1	TIGE FILETEE	FINISH:PHOS & OIL ODER ZIN C	
19	16682P	1	DOUILLE DE GUIDAGE	16682P-0637	
20	712-0130	1	ECROU POLY STOP 3/8-16" GR 8	FINISH:701-01000	
21	736-0314	1	RONDELLE	FINISH:MTD STD 701-01001	
22	736-0116	1	RONDELLE	FINISH:701-01000	
23	714-0470	1	EPINGLE EX AF-43010	FINISH:SPEC-100015-470 32 32	
24	712-0123	1	ÜCROU HEXAGONAL	FINISH:701-01000	
25	726-0272	1	COLLIER	FINISH:VERZINKT	
26	712-0237	1	ECROU EX.712-0305	712-0237/912-0237	
27	17555	1	VOIR 97555	17555-0637	
28	738-0281	1	VIS j ÜPAULE:.625 x.17:3/8-16	938-0281 FINISH:ZINK SIEHE Z G	
29	17574	1	ARBRE	17574-0637 SCHWEIßTEIL	
30	738-0667	1	AXE	E-TEIL-SET	
31	747-0745	1	LEVIER	17.8 LG FINISH:SIEHE ZG	
32	17573A637	1	PLAQUE STABILISATEUR	SCHWARZ GEPULVERT	trapézoïdal
32A	783-0281637	1	PLAQUE STABILISATEUR PLATEAU	SCHWARZ GEPULVERT	rectangulaire
33	17554	1	SUPPORT	17554-0637	
34	17563	1	FERRURE D	17563-0637	
35	736-0336	1	RONDELLE 5/8X1.00X.030	ZINC SIEHE ZG.	
36	17582	1	SUPPORT	17582-0637	
37	710-1012	1	VIS: C&TELÛE: 5/16-24 x.87" LG	RD HD FINISH:PHOS & OIL	
38	17568	1	SUPPORT &&&	17568	
39	17557	1	SUPPORT GAUCHE	17557-0637	
40	17556	1	SUPPORT		
41	17581	1	SUPPORT	17581-0637	
42	17562	1	FERRURE G	17562-0637	
43	747-0584	1	ETRIER 38x 1.25 x LG	747-0584	
44	97709	1	MOLLETTE DE REGLAGE EX 17709	97709/17709	
45	97598	1	ÜCLISSE DE SUSPENSION	97598	seulement pour plateau de coupe A et C
45A	683-0111	1	ECLISSE DE JONCTION COMPL	.88 X3.31 LG	pour plateau de coupe D,E,F
47	736-0192	1	RONDELLE .531 X 93 X .090	FINISH:701-01000	
48	736-0185	1	RONDELLE 3/8.738X.063	FINISH:701-01000	
49	736-0101	1	RONDELLE	FINISH:701-01000	
50	732-0638	1	RESSORT	FINISH:PHOS & OIL 32cm	
51	732-0603	1	RESSORT	FINISH:PHOS & OIL	
52	710-3038	1	VIS HHCS:5/16-18:875:GR5:STD	FINISH:701-01000	
54	17962	1	PLAQUE DE SUPP. P. COMMUTATE UR	FINISH:WIE GESTANZT	
55	725-0157	1	COLLIER DE SERRAGE3/16X0.5X7.4	MATERIAL:NYLON-SCHWARZ	

J 125 > 13BL470A678 (1998) > PLATEAU DE COUPE C (30"/76CM)

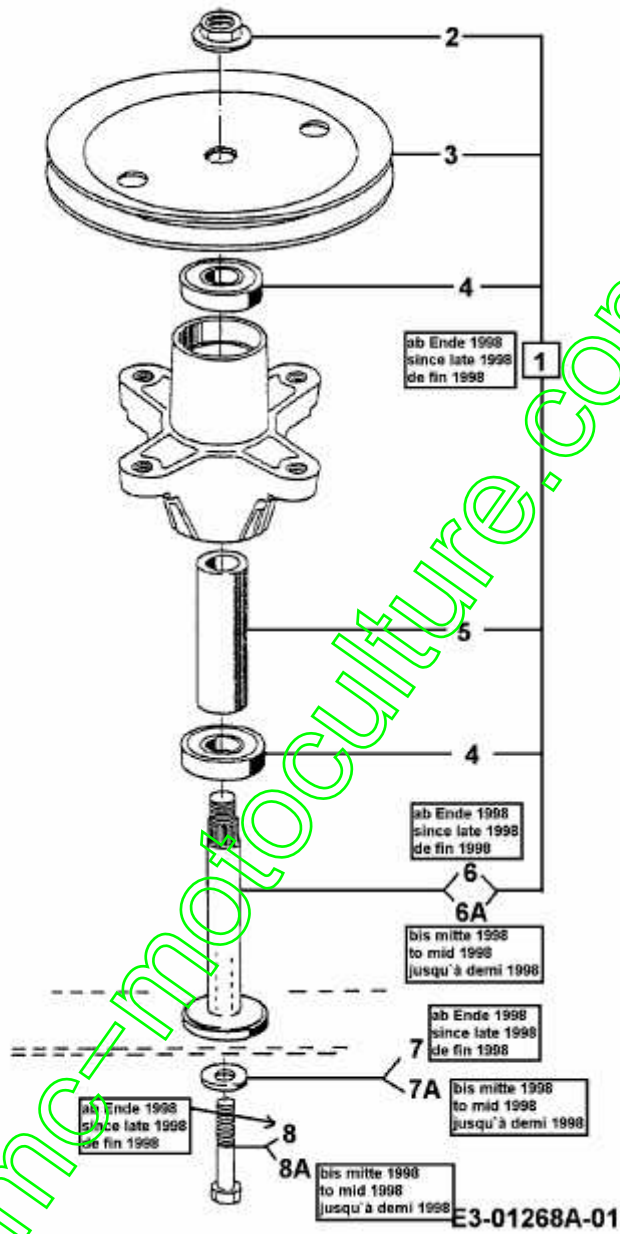
Mowing Deck C / A  
30-inch / 76 cm. Cut



E3-01303B-01

Position	Numéro de pièce #	Désignation	Dimension	Remarque
1	17116	1 FREIN A LAMES	17116/97116	
2	618-0139A	1 PALIER COMPLET 76CM ETOILEE	618-0139A	
3	710-0106	1 VIS HEX. 1/4-20:1.25:GR5:SPEC	FINISH:MTD STD 701-01000	
4	710-1687	5 VIS i TETE PLATE	FINISH:Zn5gIcB 22.3419.12	
5	710-1382	1 VIS HEX. M10X1X60LG. DIN 960	10.9 "SCHWARZ"	
6	710-3180	1 VIS HEX. 5/16-18:1.75:GR5:STD	SPEC-701-01000 or SPEC 101616	
7	710-0599	16 VIS i SIX PANS CREUX	MTD SPEC-701-01002 or 101617	
8	710-0602	4 VIS	FINISH:MTD SPEC-701-01002	
9	710-1759	2 VIS	VERZINKT (000.02.242)	
10	710-3015	1 VIS:1/4-20:.75:GR5:STD	FINISH:MTD STD 701-01000	
11	711-1054	1 BOULON ,250 X 4,42	FINISH:VERZINKT	
12	711-1065	1 AXE	FINISH:PHOS & OIL SIEHE ZG.	
13	712-0265	1 ECROU	FINISH:701-01001	
14	712-0691	1 ÜCROU HEXAGONAL	MTD SPEC-100015 24.1426.14	
15	712-3006	1 ÜCROU HEXAGONAL	FINISH:PHOS AND OIL	
16	712-3010	1 ÜCROU HEX. 5/16-18:GR5	FINISH:MTD SPEC 701-01000	
17	712-3046	1 ECROU	FINISH:701-01000	
18	714-0507	1 GOUPILLE FENDUE 3/32 X .750	FINISH:MTD SPEC-100015	
19	723-0383	1 SANGLE POUR GOULOTTE D'EJECTI	FINISH:	
20	727-0470	1 CøBLE ADMISSIBLE	16.47 LG	
21	731-1583	1 TURBINE DE VENTILATION	21 1000 000 820 FARBE: SCHWARZ	
22	731-1605C	1 CANAL D'ÜJECTION		seulement pour Transmatik
22A	731-2235	1 CANAL D'ÉJECTION		seulement pour Hydrostat
23	732-0604	1 RESSORT	FINISH:PHOS & OIL	
24	736-0204	1 RONDELLE .344 X 62 X.03	FINISH:MTD STD 701-01000	
25	736-0342	1 RONDELLE PLATE .283 x.75 x.030	FINISH:MTD STD 701-01000	
26	736-0684	1 RONDELLE	VERGÜTEZ-BLANK-GEÖLT	
27	742-0609C	1 LAME COUPE 76CM AVEC TURBINE		
28	748-0234	1 RONDELLE EPAULEE	FINISH:ROSTPREVENTION	
29	750-0555	1 ENTRETOISE 254 IDX 50 OD x 3	750-0555	
30	750-0755	1 ENTRETOISE 330IDX.625ODX.915	750-0755	
31	754-0445	1 COURROIE DE LAME COUPE 76CM	754-0445 / 954-0445	
32	783-0247B	1 CARTER TONDEUSE	783-0247B-0637-0665	
33	783-0248	1 SUPPORT PLATEAU	FINISH:LACKIERT	
34	783-0249	1 SUPPORT PLATEAU	FINISH:LACKIERT	
35	783-0289	1 COUVERTURE SOUFFLANTE	F564.000.00 FINISH:LACKIERT	
36	783-0291	1 SUPPORT CONDUIT EJECTION	FINISH:BLAU CHROMATIERT	
37	783-0292	1 SUPPORT CONDUIT EJECTION	FINISH:GELBVERZINKT	
38	783-0295	1 SUPPORT	783-0295-0637	
39	783-0301	1 PLATEAU REINFORCE	783-0301-0637 783-0301*	
40	783-0304B	1 SUPPORT PLATEAU TONDEUSE	FINISH: SCHWARZ GEPULVERT	
41	783-0571	1 RENFORT	SCHWARZ GEPULVERT 783-0571*	
42	683-0215	1 ENTRETOISE COMPL. PIECE SOUDE	A u.C DECK / 400er RIDER/0637	
43	736-0693	X RONDELLE	28X40X0.3 24.6271.51 ST	
44	813-04198	1 PLATEAU COMPL 30"	TRANSMATIC	

J 125 > 13BL470A678 (1998) > PALIER 618-0139

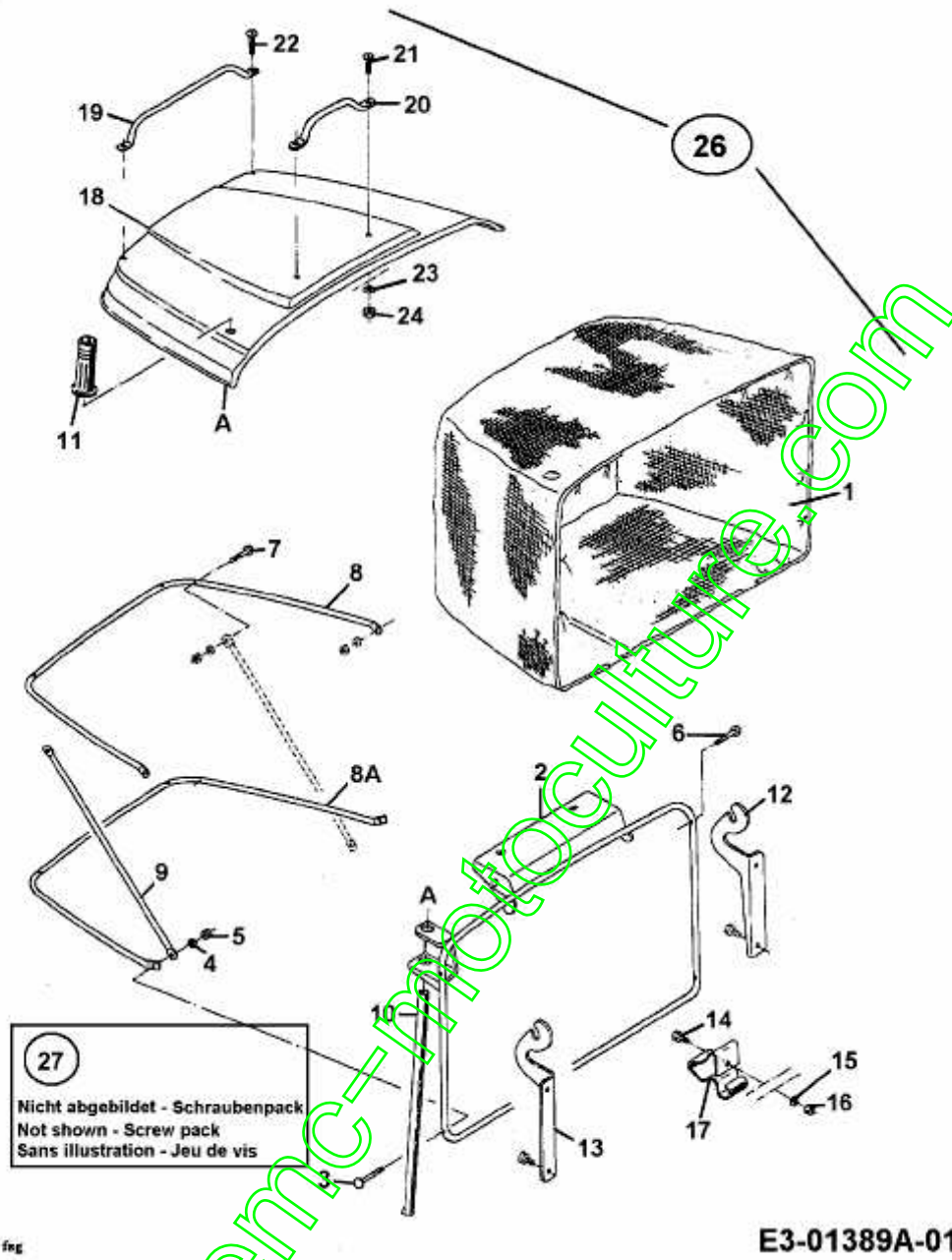


www.emc-motoculture.com

Position	Numéro de pièce #	Désignation	Dimension	Remarque
1	618-0139A	1 PALIER COMPLET 76CM ETOILEE	618-0139A	
2	712-0417A	1 ÜCROU HEX. AV. FLANC: 5/8-18	FINISH:MTD STD 701-01000	
3	756-0623	1 POULIE DE COURROIE TRAPÜZOID.	V-SPLIT:8.00 X B-SECT	
4	741-0919	2 ROULEMENT j BILLES	FINISH:SIEHE SPEC.	
5	750-0990	1 ENTRETOISE D'ÜCARTEMENT	MESSERWELLE 3.553	
6	738-0911A	1 AXE POUR PALIER 618-0139A	(NACHARBEIT AUS 738-0911)	de fin 1998
6A	753-0751	1 KIT ARBRE DE LAME 76 CM		jusqu`au demi 1998
7	736-0684	1 RONDELLE	VERGÜTET-BLANK-GEÖLT	de fin 1998
7A	736-0510	1 RONDELLE	736-0510	jusqu`au demi 1998
8	710-1382	1 VIS HEX. M10X1X60LG. DIN 960	10.9 "SCHWARZ"	de fin 1998
8A	710-0314	1 VIS HEX.HCCS7/16-20:1.00:GR5	STD FINISH:701-01000	jusqu`au demi 1998

[www.emc-motoculture.com](http://www.emc-motoculture.com)

J 125 > 13BL470A678 (1998) > BAC DE RÉCEPTION DE L'HERBE

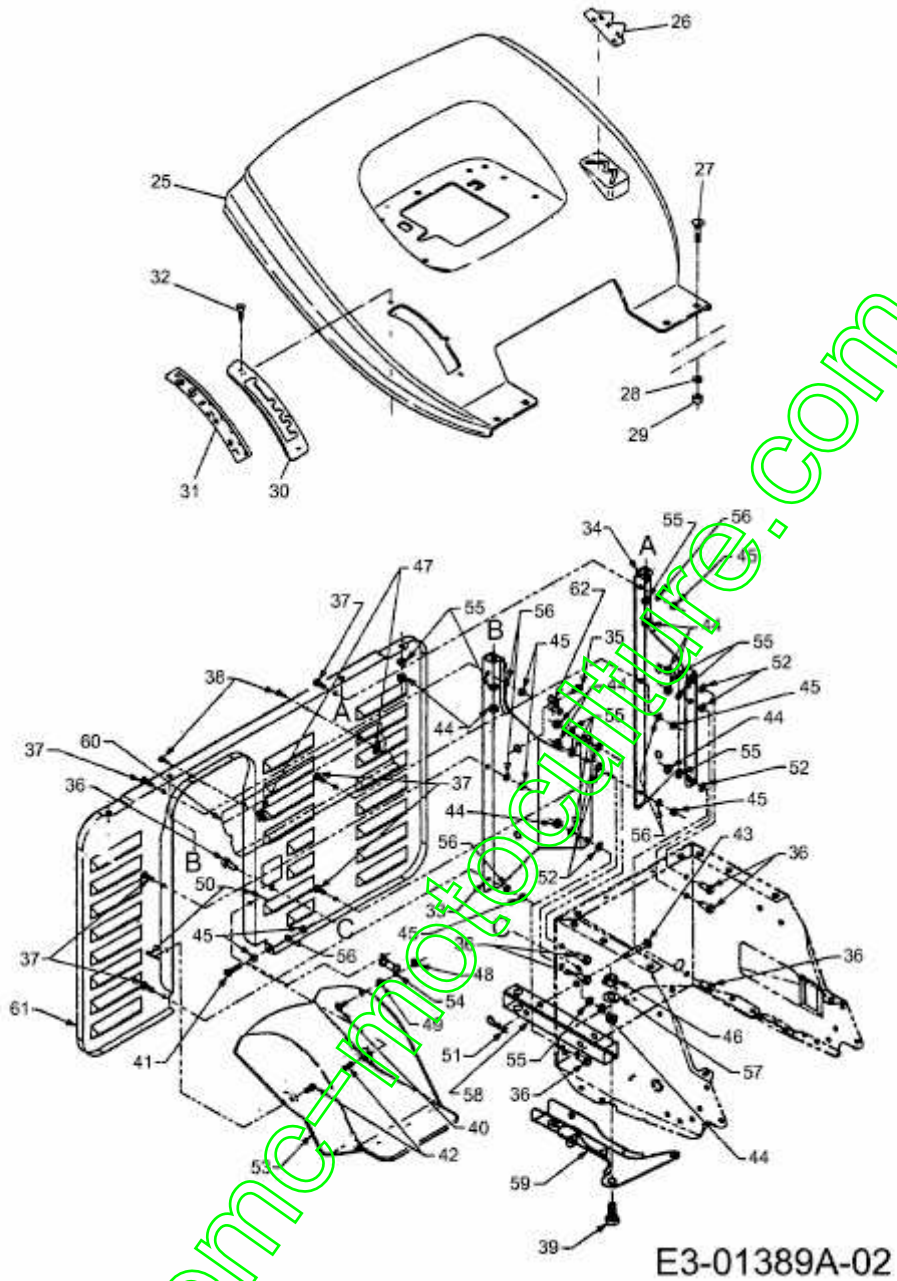


Position	Numéro de pièce #	Désignation	Dimension
1	664-0125A	1 TISSU BAC DE RAMASSAGE	SCHWARZ
2	683-0171B	1 CADRE BAC HA4145	SCHWARZ RAL 9005
3	710-1612	2 VIS ; T $\alpha$ TE PLATE:M5x30 DIN 603	FINISH:Zn5glcB 22.3419.03
4	736-0602	6 RONDELLE	FINISH:SPEC-100016 24.6481.12
5	712-0675	6 ECROU	FINISH:Zn5glcB 24.1426.12
6	710-1612	2 VIS ; T $\alpha$ TE PLATE:M5x30 DIN 603	FINISH:Zn5glcB 22.3419.03
7	710-1612	2 VIS ; T $\alpha$ TE PLATE:M5x30 DIN 603	FINISH:Zn5glcB 22.3419.03
8	749-1009	1 ARMATURE SUP SERIE 400A	FINISH: 032.80.011
8A	749-1010	1 ARMATURE INF SERIE 400A	FINISH: 032.80.014
9	749-1011	2 TRINGLE DE BAC SERIE 400A	032.80.012
10	749-1012	1 LEVIER DE RELEVAGE DECK A	032.80.013
11	720-0301	1 POIGNEE	MAGURA 240.1-10.22 000.37.552
12	783-0581	1 SUPPORT GAUCHE / SAC/HERBES	032.80.001
13	783-0582	1 SUPPORT DROIT / SAC/ HERBES	SCHWARZ RAL 9005 032.80.002
14	710-0258	2 VIS	710-0258
15	736-0329	2 RONDELLE GROWER	FINISH:701-01001 24.8195.16
16	712-0287	2 ÜCROU HEXAGONAL 1/4-20:GR2	FINISH:701-01000 / 912-0287
17	732-0838	2 RESSORT BAC / HERBES	
18	783-0583	1 CAPOT DE BAC	783-0583-0638/0499/0665/0650
19	749-1013	1 POIGNEE LONGUE	MTD-SCHWARZ 032.80.004
20	749-1014	1 POIGNEE COURTE	SCHWARZ RAL 9005 032.80.005
21	710-1612	2 VIS ; T $\alpha$ TE PLATE:M5x30 DIN 603	FINISH:Zn5glcB 22.3419.03
22	710-1612	2 VIS ; T $\alpha$ TE PLATE:M5x30 DIN 603	FINISH:Zn5glcB 22.3419.03
23	736-0602	4 RONDELLE	FINISH:SPEC-100016 24.6481.12
24	712-0675	4 ECROU	FINISH:Zn5glcB 24.1426.12
26	813-04232	1 SAC / HERBES AVEC CADRE	813-04232-638
27	753-0725	1 SACHET VISSERIES*** BAC A ***	400 A DECK MO. HARDTOP E-T-SET

www.emc-motoculteurs.com



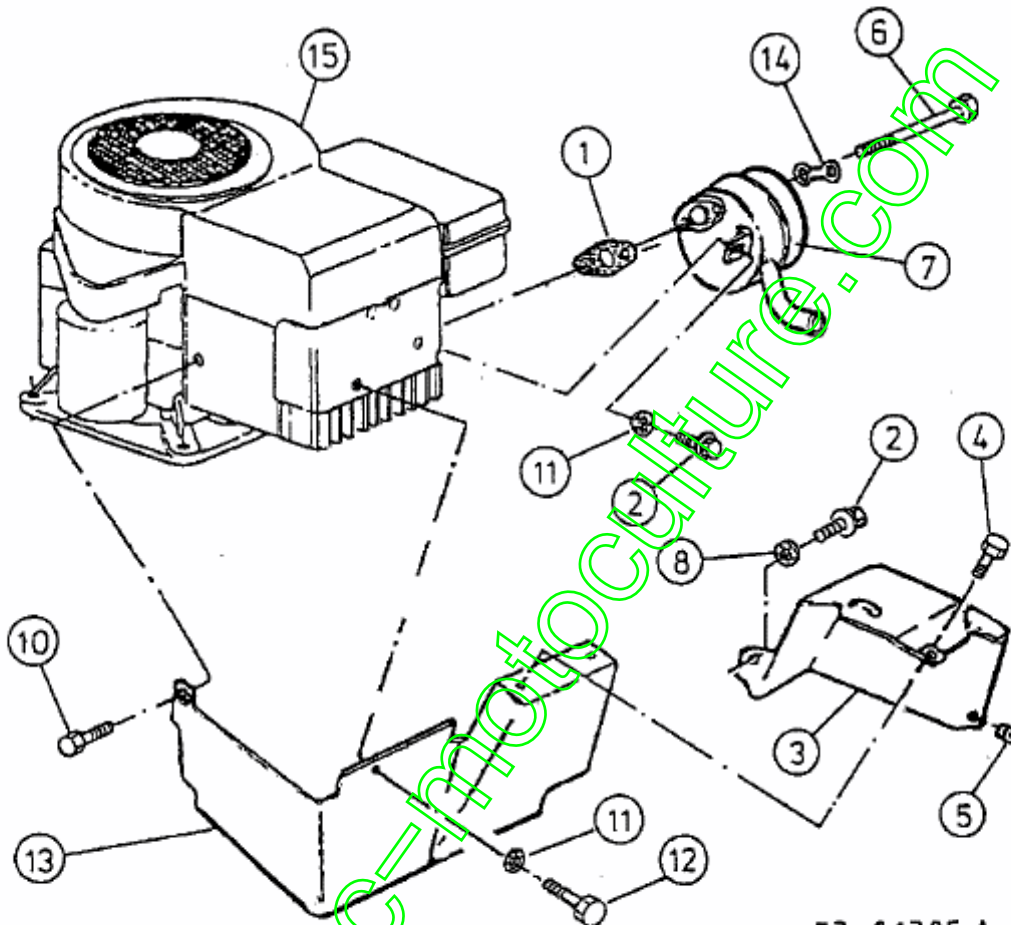
J 125 > 13BL470A678 (1998) > PLAQUE ARRIÈRE, JUPE



www.emc-motocycle.com

Position	Numéro de pièce #	Désignation	Dimension
25	783-0584	1 SIEGE (CUVE)	032.46.008
26	777-0971	1 AUTOCOLLANT	F N R
27	710-0134	4 VIS ; T#TE PLATE	FINISH:MTD STD 701-01000
28	736-0329	4 RONDELLE GROWER	FINISH:701-01001 24.8195.16
29	712-0287	4 ÜCROU HEXAGONAL 1/4-20:GR2	FINISH:701-01000 / 912-0287
30	783-0384	1 PLAQUE D'ÜPAISSEUR DE COUPURE	VERZINKT
31	777-3361	1 AUTOCOLLANT RELEVAGE DECK	
32	710-1017	3 VIS	FINISH:MTD SPEC-100016
33	683-0106A	1 KONSOLE VST:HECKPLATTE RECHTS	SCHWEISSTEIL:FINISH LACKIERT
34	683-0105	1 CONSOLE PR PLAQUE ARR GAUCHE	SCHWARZ GEPULVERT
35	710-0599	1 VIS ; SIX PANS CREUX	MTD SPEC-701-01002 or 101617
36	710-0118	6 VIS	FINISH:PHOS & OIL
37	710-0258	4 VIS	710-0258
38	710-0351	2 VIS	MTD SPEC-100016
39	710-0493	1 VIS HEXAGONALE	FINISH:PHOS & OIL 710-3131
40	710-0134	1 VIS ; T#TE PLATE	FINISH:MTD STD 701-01000
41	710-0597	1 VIS 1/4-20:1.00/GR5/SPEC	FINISH:701-01000
42	711-0701	2 GOUJON	FINISH:SIEHE ZG.
43	711-0679	1 BOLT .375 X 1.88"	FINISH:PHOS & OIL
44	712-3010	10 ÜCROU HEX. 5/16-18:GR5	FINISH:MTD SPEC 701-01000
45	712-3006	4 ÜCROU HEXAGONAL	FINISH:PHOS AND OIL
46	712-0206	1 ÜCROU HEX. 1/2-13:GR.5	FINISH:MTD STD 701-01000
47	712-0147	2 ECROU 10-24 U-TYPE	FINISH:SCHWARZ OXIDIERT
48	712-0291	1 ÜCROU EX AF-43013	FINISH:MTD STD SPEC-100015
49	712-0271	1 ECROU 1/4-20"+ DISQUE DENTÜ	FINISH:MTD STD 701-010015
50	714-0507	2 GOUPILLE FENDUE 3/32 X .750	FINISH:MTD SPEC-100015
51	714-0147	1 GOUPILLE ; RESSORT.:125 X 1.75	FINISH:SIEHE ZG.
52	726-0201	6 RONDELLE .3125 ID	FINISH:SPEC-101617
53	731-1779	1 DEFLECTEUR COMPL.	
54	732-0755	1 RESSORT .595 x 2.105 LG	FINISH: PHOS & OIL
55	736-0119	11 RONDELLE	FINISH:MTD STD 701-01001
56	736-0329	6 RONDELLE GROWER	FINISH:701-01001 24.8195.16
57	736-0253	1 RONDELLE	FINISH:MTD STD 701-01001
58	749-0966	1 TUBE DISPOSITIF D'ATTELAGE 400	749-0966-0637
59	783-0286	1 SUPPORT ATTACHE REMORQUE	783-0286-0637
60	783-0308	1 PROTECTION HERBES	
61	783-0278	1 PLAQUE ARRIERE	FINISH:LACKIERT
62	16606	1 ÜTRIER D'ACCROCHAGE	FINISH:BLAU CHROMATIERT *

J 125 &gt; 13BL470A678 (1998) &gt; ACCESSOIRES MOTEUR

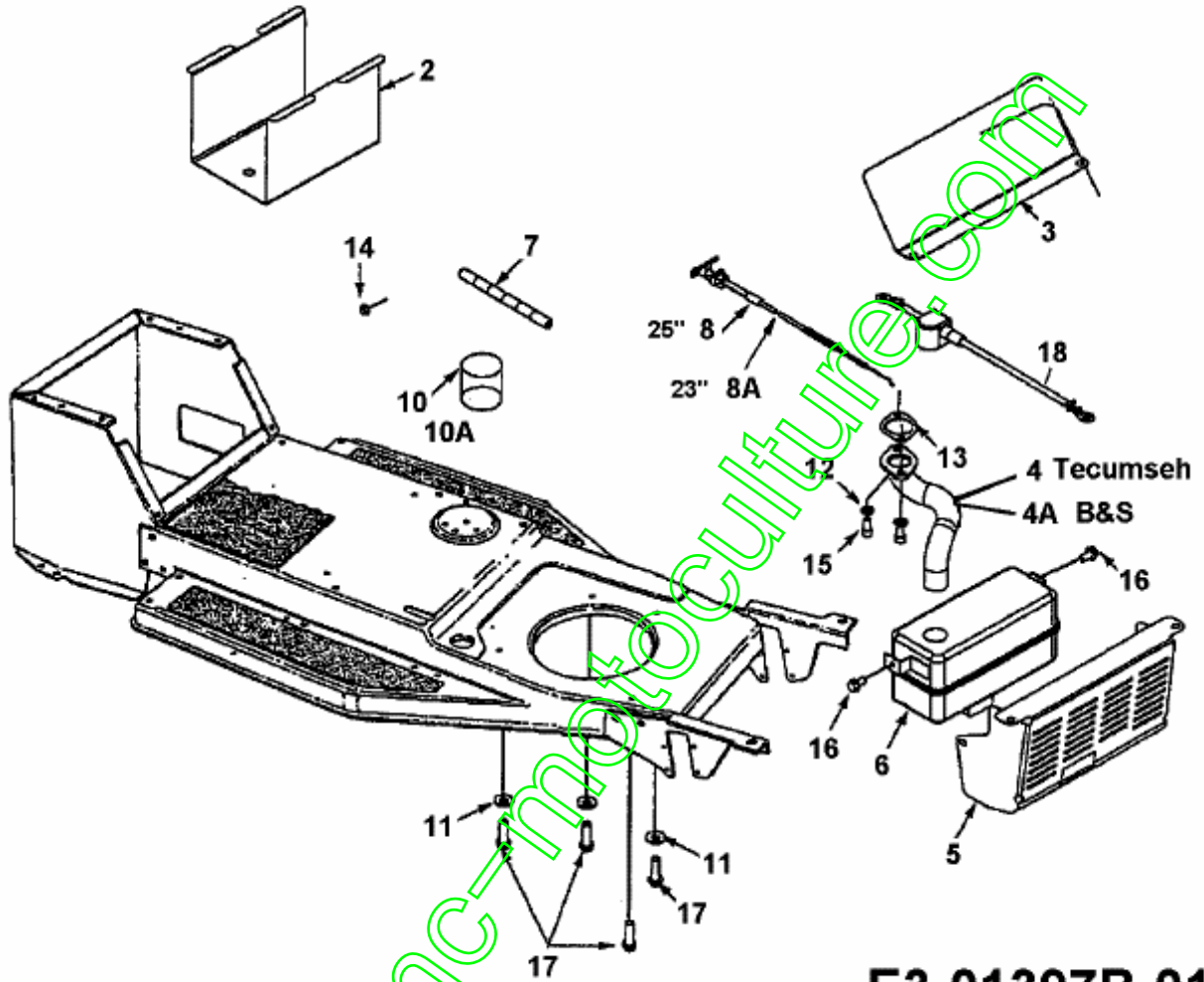
**Rider Models 400****Engine B&S 28T707-1154-E1**

E3-01305 A

Position	Numéro de pièce #	Désignation	Dimension	Remarque
1	721-0208	1 JOINT ECHAP B/S MONO CYLINDRE	FINISH:B&S #272293	
2	710-0599	2 VIS j SIX PANS CREUX	MTD SPEC-701-01002 or 101617	
3	683-0042A	1 AUTOCOLLANT PROTECTION	683-0042A-0637	
4	710-1268	1 VIS HEX.:B#10-16:0.375	HXINDWSH:SP FINISH:701-01002	
5	712-0147	1 ECROU 10-24 U-TYPE	FINISH:SCHWARZ OXIDIERT	
6	738-0636	2 AXE	7/16ODx3.56x5/16	
7	751-0465A	1 ÜCHAPPEMENT	5":B&S	
8	736-0175	2 RONDELLE GROWER:..265x.562x.025	FINISH:701-01001	
10	710-0323	1 VIS	FINISH:701-01000	
11	736-0175	1 RONDELLE GROWER:..265x.562x.025	FINISH:701-01001	
12	710-0599	1 VIS j SIX PANS CREUX	MTD SPEC-701-01002 or 101617	
13	16936	1 PROTECTION CHALEUR AVANT	16936	
14	032.15.001	1 SICHERUNGSBLECH IM LIEFERUM	FANG AUSPUFF 751-0465A ENTHALT	seulement avec Ref. 7
15	752B1154E1	1 MOTEUR B&S 13,0CH I/C DL12	28T707-1154-E1	fsg

www.emc-motoculture.com

J 125 > 13BL470A678 (1998) > ACCESSOIRES MOTEUR



**E3-01397B-01**

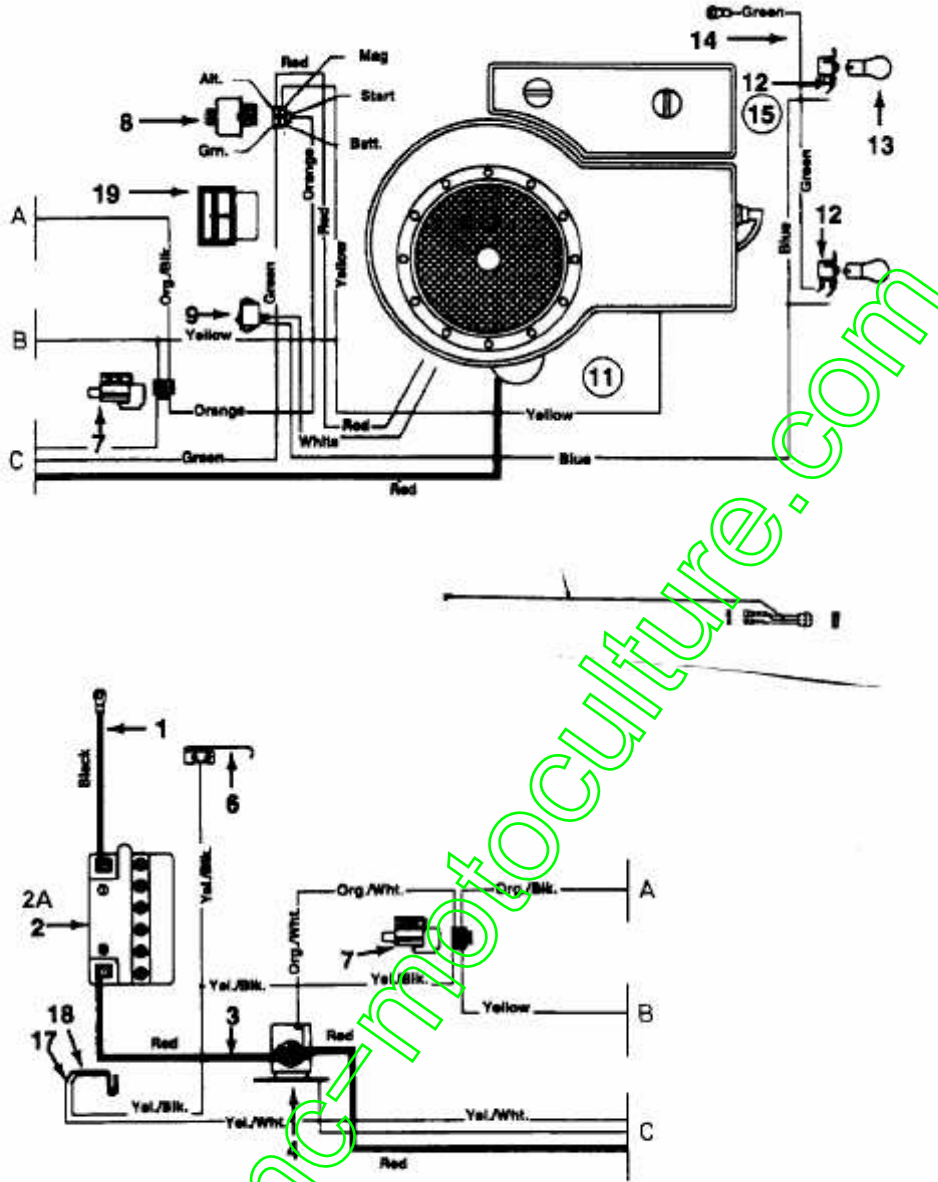
fsg

www.emc-motoculture.com

Position	Numéro de pièce	#	Désignation	Dimension	Remarque
2	783-0349	1	BOÎTIER DE BATTERIE	FINISH:LACKIERT SCHWARZ *	
3	751-0642	1	PROTECTION CHALEUR	751-0642	
4	751-0640	1	COLLECTEUR	751-0640	pour moteurs Tecumseh
4A	751-0628	1	TUYAU D'ÛCHAPPEMENT B&S OHV400	751-0628	Moteurs à essence Briggs&Straton
5	751-0631A637	1	PROTECTION DE CHALEUR	SCHWARZ GEPULVERT	
6	751-0627	1	ÛCHAPPEMENT OHV 400	751-0627	
7	751-0535-MET	1	TUYAU D'ESSENCE (PAR MÈTRE)	Beschaf.751-0535(Acht.inchx50)	
8	746-3026	1	CØBLE 25,0 LG	746-3026	
8A	746-0616A	1	CABLE STARTER 58.4CM	746-0616A	
10	000.40.520	1	HUILE	(OEM-737-0295=1.4L-0208=0.6L)	
10A	OEM737-0295B	1	HUILE MOTEUR SAE30 1.4 Litres	HD 30 (WESTEUROPA)	
11	736-3072	3	RONDELLE .38 x.93 x.110:HT	FINISH:701-01001	
12	736-0119	2	RONDELLE	FINISH:MTD STD 701-01001	
13	721-0208	1	JOINT ECHAP B/S MONO CYLINDRE	FINISH:B&S #272293	
14	712-0271	1	ECROU 1/4-20"+ DISQUE DENTÛ	FINISH:MTD STD 701-010015	
15	710-1314	2	VIS 5/16-18;625	710-1314	
16	710-0604A	2	VIS 5/16-18:0.625	FINISH:MTD SPEC-701-01002	
17	710-0502A	4	VIS HEX. 3/8-16:1.250 LG.	SELBSTSCHN. SPEC / 701-01002	
18	629-0705	1	CABLE BATTERIE ROUGE 356MM	GUMMISCHUTZKAPPE GROSS ROT	

www.emc-motoculture.com

J 125 > 13BL470A678 (1998) > PLAN ÉLECTRIQUE CYLINDRE SIMPLE



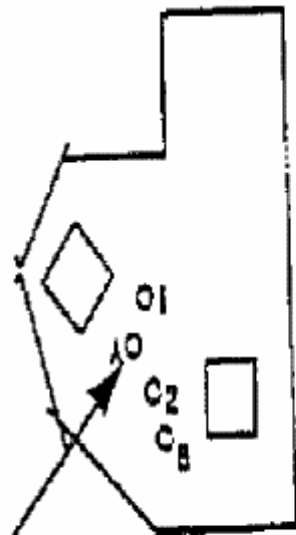
E3-01306A-01

Position	Numéro de pièce	Désignation	Dimension	Remarque
1	629-0702	CÂBLE DE MASSE	8 X 13.0 LG SCHWARZ	
2	725-1707	BATTERIE		
2A	725-1635	BATTERIE 12V /20AH	C50N18L-A-CX	seulement pour machine avec plateau de coupe éjection arrière
3	629-0705	CABLE BATTERIE ROUGE 356 MM	GUMMISCHUTZKAPPE GROSS ROT	
4	725-1426	RELAIS DE DEMARRAGE SOLÉNOÏDE	725-1426 Mutter 712-0271	
6	725-1644	INTERRUPTEUR DE SÛRÉTÉ	FINISH:VERZINKT SIEHE ZG.	
7	725-1657A	SECURITE D'EMBRAYAGE	Sich.Mähwerk+Kuppl. GRAU	
8	725-0267	CONTACTEUR A CLE 5 FICHES	B.6PIN ERS.629-0234) 925-0267	
9	725-0634	COMMUTATEUR	FINISH: SCHWARZ	
11	629-0195A	FAISEAU COMPL	629-0195A	
12	725-1651	PORTE AMPOULE	925-1651	
13	725-0963	AMPOULE ÉLECTRIQUE	12V 21W	
14	629-0742	CABLE	#18 X 21.0 LG GRUEN	
15	629-0103	TUBE POUR INTERRUPTEUR PHARE	629-0103	
17	725-1303	RESSORT DE SÛRÉTÉ SIÈGE	SI.-SCHALTER SITZ:GELBVERZINKT	
18	725-1439	RESSORT SÛRÉTÉ DE SIÈGE	SI.-SCHALTER SITZ:GELBVERZINKT	
19	725-0925	AMPÈREMÈTRE ANGULEUX	725-0925	fsg

www.emc-motoculture.com

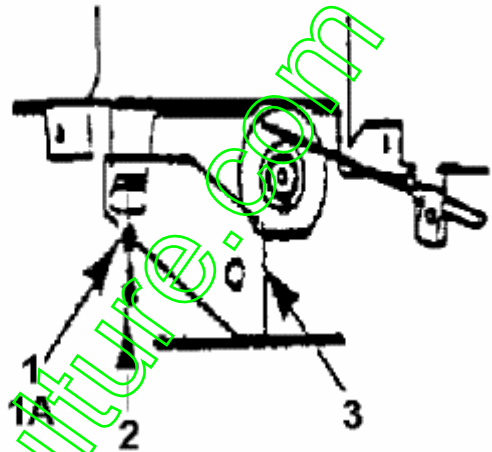


J 125 > 13BL470A678 (1998) > LIMITEUR DE GAZ



Throttle Limiter Screw  
is mounted here

**fsg**



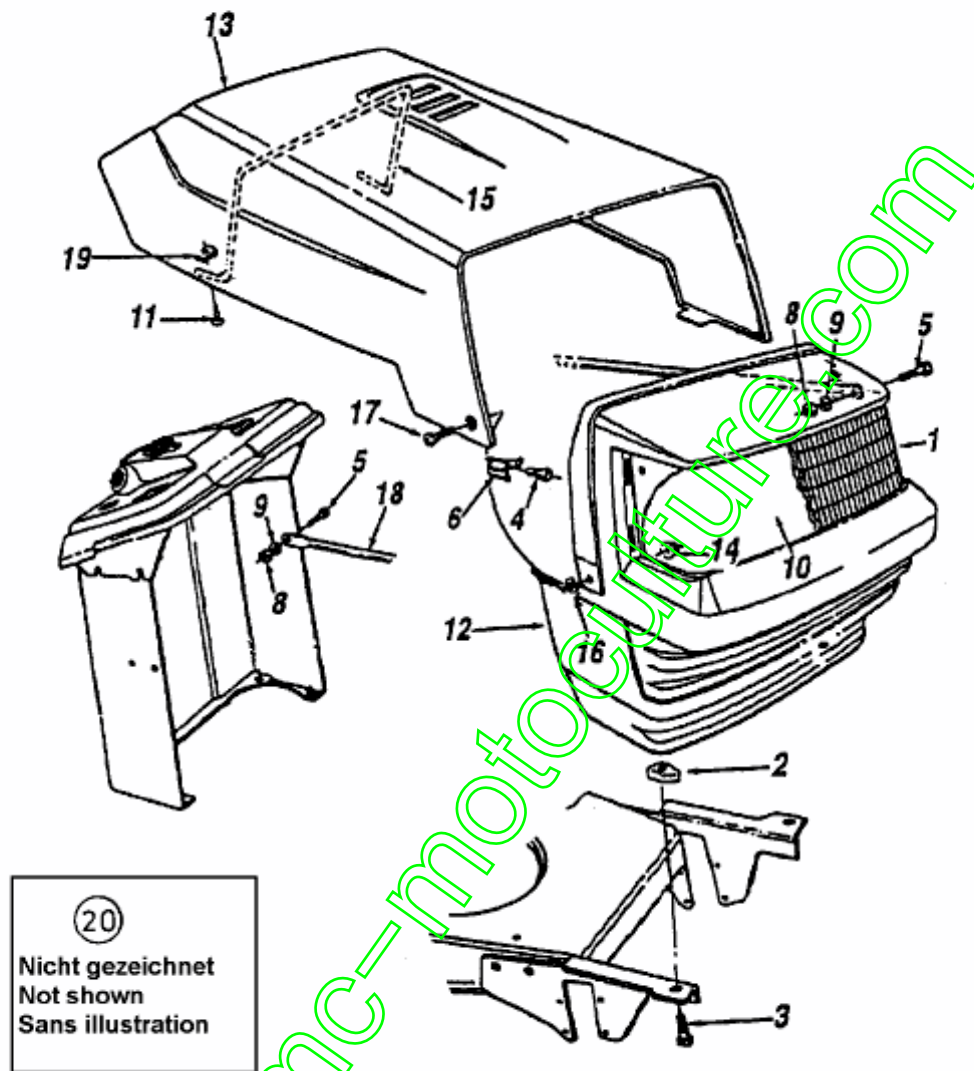
www.emc-motoculture.com

Position	Numéro de pièce #	Désignation	Dimension
1	736-0400	RONDELLE PLATE .194x.62x.063	FINISH:MTD STD 701-01000
1A	710-0456	VIS	FINISH:701-01002
2	710-0899A	VIS HEXAGONALE	FINISH:701-01000
3	17483	SUPPORT	17483

[www.emc-motoculture.com](http://www.emc-motoculture.com)

J 125 &gt; 13BL470A678 (1998) &gt; CAPOT DE MOTEUR 0-STYLE

## Models 450 and 470



E3-01385B-01

Position	Numéro de pièce #	Désignation	Dimension	Remarque
1	731-1099A	OPTIQUE DE PHARE	w/o ICON	
2	712-0211	SKT-MUTTER	712-0211	
3	710-0118	VIS	FINISH:PHOS & OIL	
4	725-0963	AMPOULE ÜLECTRIQUE	12V 21W	
5	710-0258	VIS	710-0258	
6	725-1649	DOUILLE DE LAMPE: 1/4 ROTATION	GRAU KUNSTSTOFF	
8	712-3006	ÜCROU HEXAGONAL	FINISH:PHOS AND OIL	
9	736-0329	RONDELLE GROWER	FINISH:701-01001 24.8195.16	
10	777-9206	FILM DE RÜFLECTEUR	GRILL:0/5-STYLE	
11	710-0589	VIS PARKER HEX.:#10-16:0.750	FINISH:701-01002	
12	731-1097D	CALANDRE		
13	783-0250	CAPOT	783-0250-0638/0674/0640/665	
14	712-3027	ÜCROU HEXAGONALE 1/4-20:GRF	FINISH:MTD STD 701-01000	
15	732-0704	ÜTRIER: CAPOT	FINISH:PHOS & OIL	
16	736-0342	RONDELLE PLATE .283 x.75 x.030	FINISH:MTD STD 701-01000	
17	738-0952	AXE	.375 X .125: 1/4-20	
18	749-0914	VOIR 749-0914-0637	749-0914-0637 24.5" LG	
19	726-0130	ÜCROU 10Z TYPE U	FINISH:PHOS & OIL SIEHE ZG.	
20	629-1050	KABELBAUM VOLLST. B&S OHV	92CM TRANS	pour 18A3450E600

www.emc-motoculture.com