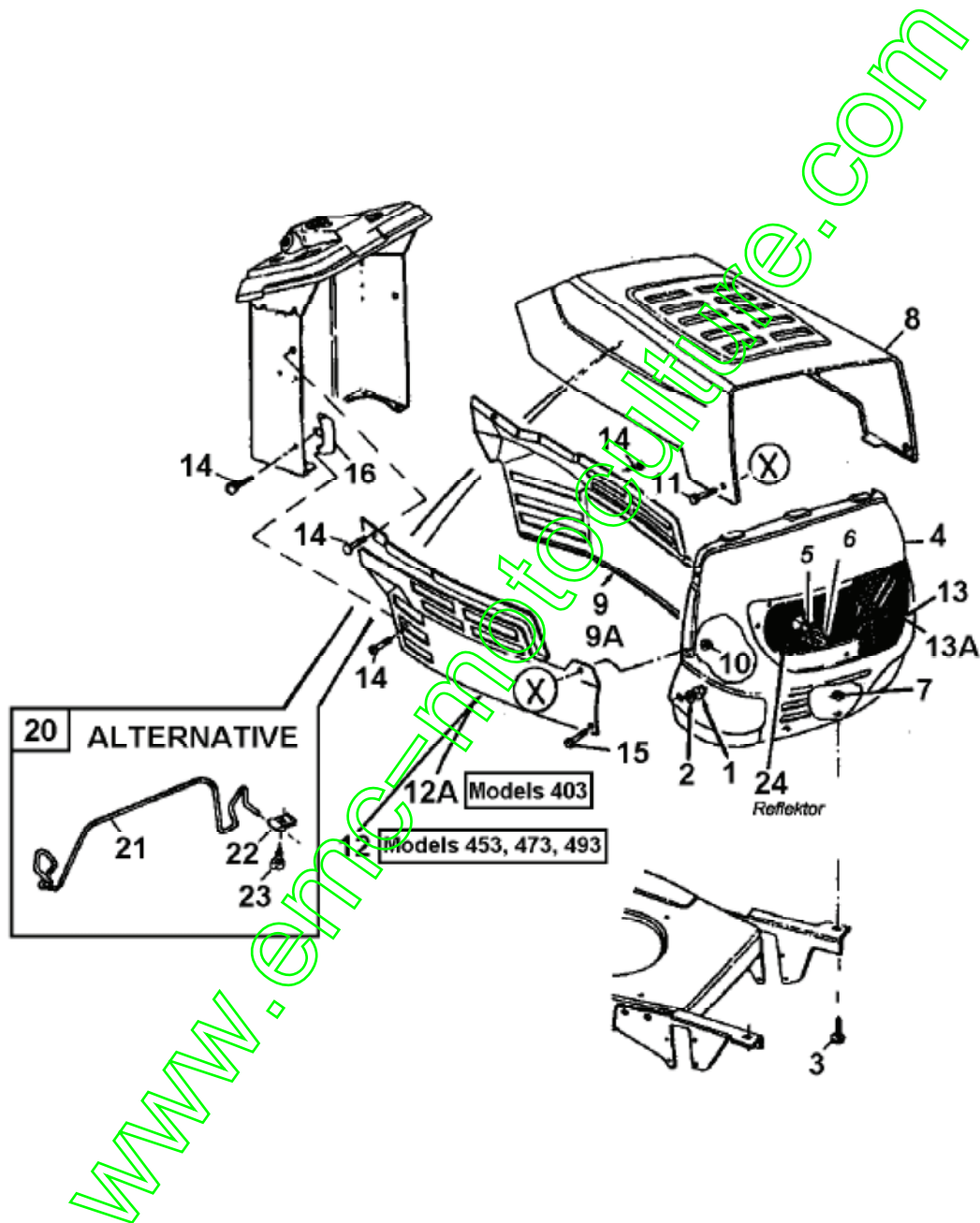


Capot de moteur 3-Style

STYLE 3



fsg

E3-01298B-01

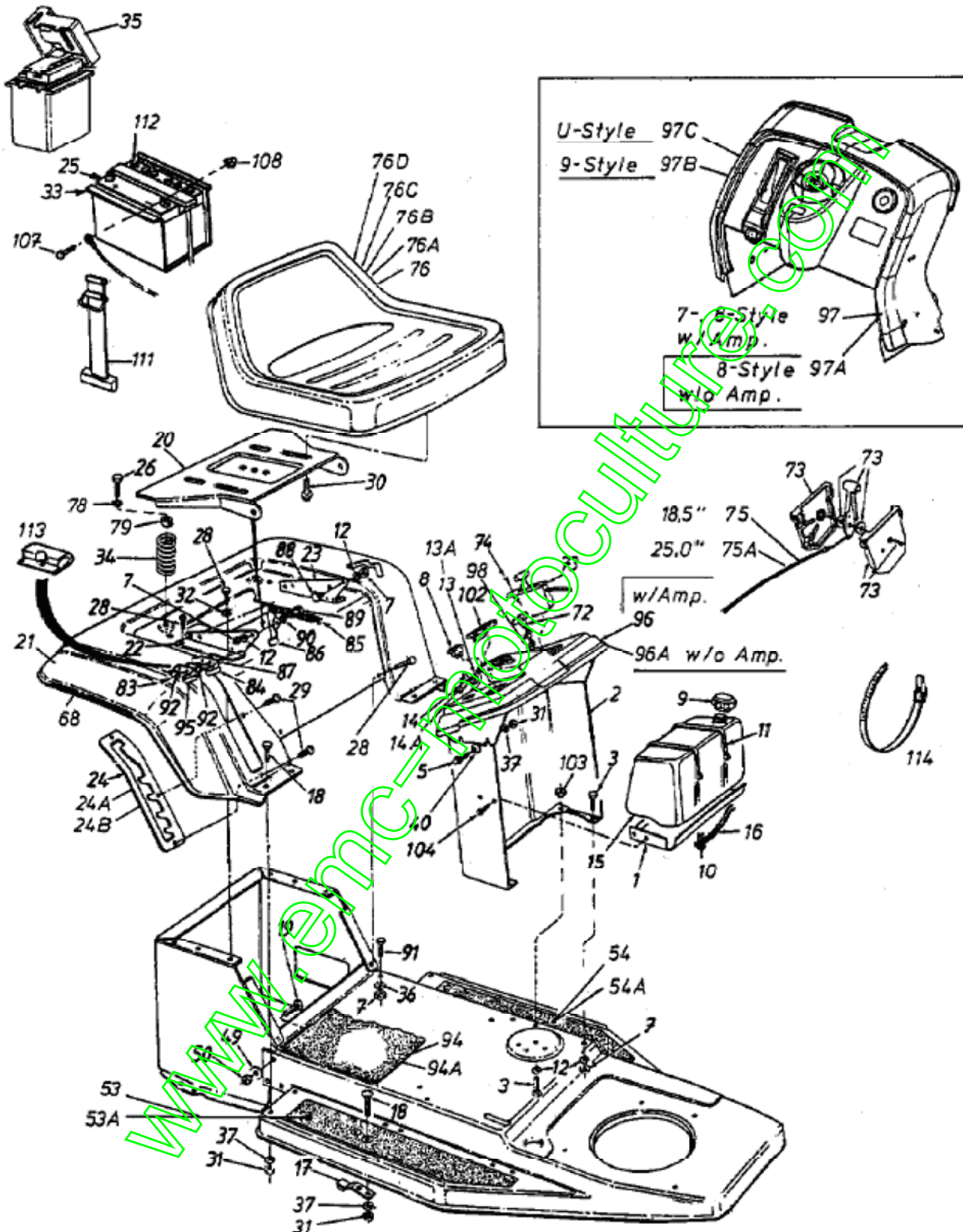
Position	Numéro de pièce	Quantité	Designation	DIN	Additional
----------	-----------------	----------	-------------	-----	------------

1	712-3006	2	ÛCROU HEXAGONAL	FINISH:MTD STD 701-01000	
2	736-0270	2	RONDELLE GROWER	FINISH:MTD SPEC 701-01001	
3	710-0118	2	VIS	FINISH:PHOS & OIL	
4	783-0156A	1	GRILLE 3 STYLE	783-0156A-0638/0662/0665	
5	725-1651	2	PORTE AMPOULE	925-1651	
6	725-0963	2	AMPOULE ÛLECTRIQUE		
7	712-0211	2	SKT-MUTTER	712-0211	
8	783-0250	1	CAPOT	783-0250-0638/0674/0640/665	
9	783-0151A674	1	AILE LATERALE JAUNE	783-0151A-0674	jaune
9A	783-0151A638	1	PANELLE GAUCHE MTD ROUGE	783-0151A-0638	rouge
10	712-3027	2	ÛCROU HEXAGONALE 1/4-20:GRF	FINISH:MTD STD 701-01000	
11	738-0952	2	AXE	.375 X .125: 1/4-20	
12	783-0150A674	1	AILE LATERALE JAUNE	YARDMAN YELLOW GEPULVERT	jaune
12A	783-0150A638	1	PANELLE DROITE MTD ROUGE	MTD-ROT GEPULVERT	rouge
13	731-1503A	1	OPTIQUE DE PHARE	FINISH:KLAR	avec découpe de phare
13A	731-1607	1	CACHE	731-1607	sans découpe de phare
14	710-0599	6	VIS ÿ SIX PANS CREUX	FINISH:MTD SPEC-701-01002	
15	710-0924	2	VIS EN T=TE PLATE 1/4-20X;75"	FINISH:MTD STD 701-01000	
16	783-0284	2	SUPPORT REVETEMENT LATERAL	FINISH:LACKIERT	
20	753-0760	1	JEU DE PIÈCES DE MONTAGE POUR	3 u.5 STYLE 400/700 RIDER	incl. Ref. 21-23
21	732-0899	1	TRAVERSE	3 u.5 STYLE	
22	726-0130	2	ÛCROU 10Z TYPE U	FINISH:PHOS & OIL SIEHE ZG.	
23	710-0589	2	VIS PARKER HEX.#10-16:0.750	FINISH:701-01002	
24	731-2139	1	REFLECTEUR	(ALT 725-1790)	fsg

www.emc-motoculture.com

Tableau de bord, Siège, Reservoir

Model 450 thru 479



E3-01384D-01

Position	Numéro de pièce	Quantité	Designation	DIN	Additional
1	17932		SUPPORT RESERVOIR	STYLE-1	
2	17933A		SUPPORT TABLEAU DE BORD	17933A-0637	

3	710-3025		VIS	FINISH:701-01000
5	710-0258		VIS	710-0258
7	712-3010		ÛCROU HEX. 5/16-18:GR5	FINISH:701-01000
8	725-0634		COMMUTATEUR	FINISH: SCHWARZ
9	751-0603		BOUCHON RESERVOIR ESSENCE	FINISH: SCHWARZ
10	726-0205		COLLIER	FINISH:PHOS UND GELB LACKIERT
11	726-0209		COLLIER	FINISH: SCHWARZ
12	736-0119		RONDELLE GROWER	FINISH:MTD STD 701-01001
13	725-0267		CONTACTEUR A CLE 5 FICHES	B.6PIN ERS.629-0234) 925-0267
13A	725-1396		CONTACTEUR A CLE 6 FICHES	725-1396
14	725-0201		CLÛ DE CONTACT	FINISH:VERNICKELT 079.12.707
14A	725-1341B		CLÛ DE CONTACT SANS LOGO	725-1341B
15	751-0553		RESERVOIR 5 L ENV.	FINISH:NATUR SIEHE ZG.
16	751-0535-15		TUYAU / ESSENCE	751-0535 15" LANG
17	761-0194		FREIN DE LAME	761-0194
18	710-0134		VIS i T=TE PLATE	FINISH:701-01000
19	710-0793		VIS	710-0793
20	783-0039A		SUPPORT SIEGE	783-0039A-0637/0665
21	783-0354		BAC DE SIÈGE	40096/783-0354-0638
22	17704		ÛQUERRE FIXATION SIÈGE DROITE	17704-0637
23	17703		ÛQUERRE DE FIXATION GAUCHE	17703-0637
24	783-0384		PLAQUE D'ÛPAISSEUR DE COUPURE	VERZINKT
24A	17553		PLAQUE D'ÛPAISSEUR DE COUPURE	VERZINKT
24B	783-0872		PLAQUE HAUTEUR DE COUPE	7-FACH
25	725-1705D		BATTERIE U1 12V/12AH	U1-7
26	710-0817		VIS HEXAGONALE	FINISH:MTD SPEC-701-01002
28	710-0726		VIS 5/16-120-750:HXINDWS	FINISH:MTD STD 701-01002
29	710-1017		VIS	FINISH:MTD SPEC-100016
30	710-0773		VIS HEXAGONALE	FINISH:MTD SPEC-701-01002
31	712-0287		ÛCROU HEXAGONAL 1/4-20:GR2	FINISH:701-01000 / 912-0287
32	736-0607		RONDELLE	FINISH:MTD STD 701-01001
33	783-0349		BOÛTIER DE BATTERIE	FINISH:LACKIERT SCHWARZ
34	732-0588		RESSORT DE PRESSION	732-0588
35	731-0871B		BOÛTIER DE BATTERIE	731-0871B
36	736-0242		RONDELLE.:340X.872X.060	FINISH:MTD STD 701-01001
37	736-		RONDELLE GROWER	FINISH:701-01001 24.8195.16

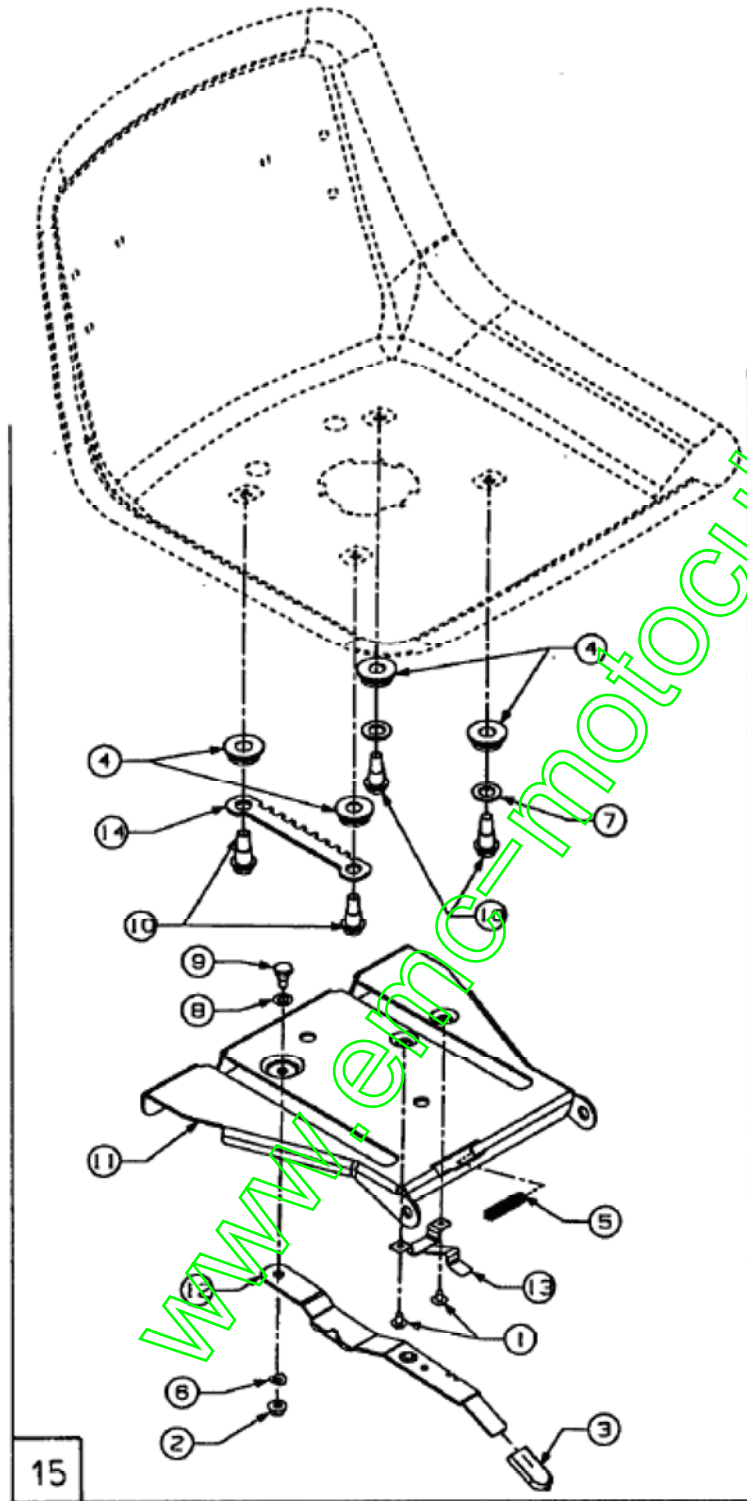
	0329				
40	736-0270		RONDELLE GROWER	FINISH:MTD SPEC 701-01001	
49	736-0217		RONDELLE GROWER	FINISH:701-01001	
50	712-0241		ÜCROU HEX.: 3/8-24:GR5	FINISH:MTD STD 701-01000	
53	723-0308C		MARCHE-PIED	Antirutschbelag	
53A	735-0252		TAPIS CAOUTCHOUC DROIT		
54	723-0309C		REVETEMT MARCHEPIED GAUCH	Antirutschbelag	
54A	735-0253		TAPIS CAOUTCHOUC GAUCHE	735-0253	
68	731-0511-81		GARNITURE	731-0511-81	
72	746-0616A		CABLE STARTER 58.4CM	746-0616A	
73	831-0823A		MANETTE GAZ AUTOPORTEE	931-0823A 400/700 o.Gaszug	
74	710-0779A		VIS	TRUSPHI FINISH:701-01002	
75	746-0776		CABLE ACCELERATEUR B&S	746-0776	
75A	746-0775		CABLE GAZ L 64 cm	746-0775 L 64 cm	
76	757-0363A		SIEGE INFERIEUR NOIR		dossier bas
76A	757-0360A		SIEGE DOSSIER MOYEN		dossier medium
76B	757-0348		VOIR 757-0348A	757-0348	dossier haut
76C	757-0364		SIEGE INFERIEUR JAUNE	757-0364	dossier bas
76D	757-0365		SIEGE JAUNE YARDMAN	757-0365	dossier medium
78	736-0159		RONDELLE .349 X 88X.06"	FINISH:701-01000	
79	722-0160		RONDELLE D'ATTENUATION	722-0160	
83	710-0227		VIS	FINISH:MTD STD 701-01002	
84	725-1439		RESSORT SØRETÙ DE SIEGE	Sl.-SCHALTER SITZ:GELBVERZINKT	
85	732-0581B		RESSORT DE TRACTION	732-0581B	
86	17239A		LEVIER / CONTACT	17239A	
87	726-0278		PLAQUE D'ISOLATION	FINISH:NATUR ODER SCHWARZ	
88	738-0155		VIS EPAULEE	MTD STD 701-01000 938-0155	
89	738-0296		AXE EPAULE	FINISH:701-01000	
90	736-0141		RONDELLE	FINISH:701-01001	
91	710-0604		VIS HEX.TT:5/16-18:0.62	FINISH:MTD SPEC-701-01006	
92	726-0279		PLAQUE D'ISOLATION	FINISH:NATUR ODER SCHWARZ	
94	723-0423		MARCHE PIED	Antirutschbelag	
94A	735-0254		TAPIS CAOUTCHOUC CENTRAL		
95	725-1303		RESSORT DE SØRETÙ SIEGE	Sl.-SCHALTER SITZ:GELBVERZINKT	
96	731-1228		TABEAU DE BORD	731-1228 (mit Amp.M.+Lichtsch	avec ampermetre et contacteur lumière

96A	731-1502		TABLEAU DE BORD	731-1502 (ohne Amp.M.+Lichtsch	sans ampermetre et contacteur lumière
97	731-0063		TABLEAU DE CONTRÔLE		7-Style, 8-Style
97A	731-04184		TABLEAU DE BORD	OHNE AMPEREMETER	8-Style à partir du numéro de fabrication A1162L50011
97B	731-2432		TABLEAU DE BORD	400er RIDER/NACHARB.A.731-0063	9-Style
97C	731-0063*-U		TABLEAU DE BORD	UNIVERT-FRANCE/OHNE LICHTSCH.-	
98	17782		CLIP: STARTER DE TRACTION	FINISH:VERZINKT	
102	725-0925		AMPÈREMÈTRE ANGULEUX	725-0925	
103	712-3007		ÛCROU HEX. 5/16-18 GR5	FINISH:MTD STD 701-01000	
104	710-1355		VIS HEX.TT:M5X.7:10.00:HEXFLG	HEXFLG WN 1321:SPEC-701-01006	
107	710-3015		VIS:1/4-20:.75:GR5:STD	FINISH:701-01000	
108	712-0271		ECROU 1/4-20"+ DISQUE DENTÛ	FINISH:MTD STD 701-010015	
111	723-0444		CEINTURE DE SÛCURITÛ BATTERIE	FINISH:SCHWARZ	
112	725-0689		BOUCHON BATTERIE	725-0689	
113	783-0297		ÛCRAN SIÛGE-COMMUTATEUR	783-0297-0637	
114	725-0157		COLLIER DE SERRAGE3/16X0.5X7.4	MATERIAL:NYLON-SCHWARZ	fsg

www.emc-motoculture.com

Support de siège

Seat Adj. - Alternative

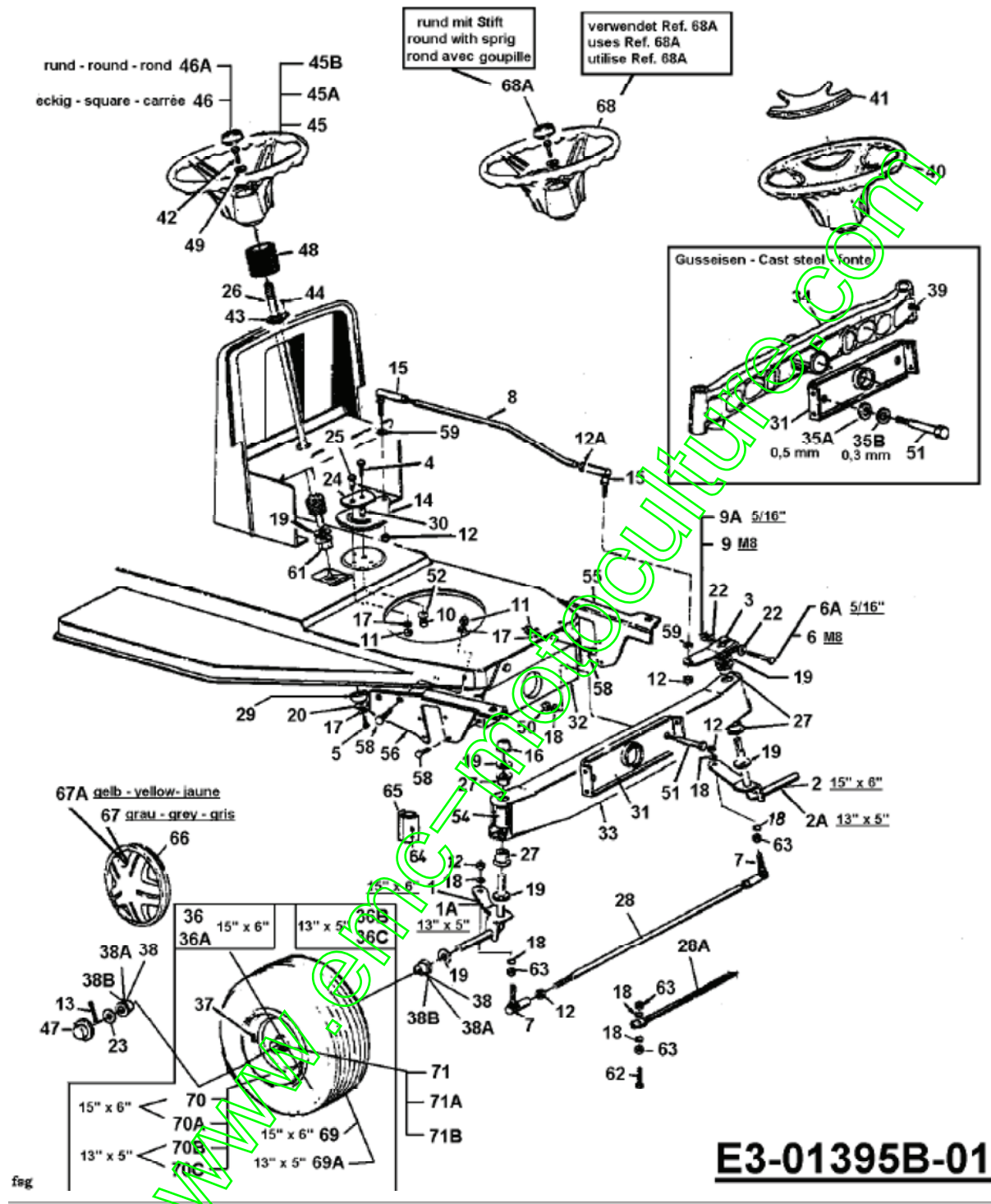


E3-01225 B

Position	Numéro de pièce	Quantité	Designation	DIN	Additional
1	710-1268	2	VIS HEX.:B#10-16:0.375	HXINDWSH:SP FINISH:701-01002	
2	712-3027	1	ÛCROU HEXAGONALE 1/4-20:GRF	FINISH:MTD STD 701-01000	
3	720-0309A	1	POIGNÛE PLASTIQUE	FINISH:SCHWARZ	
4	731-1989	4	ENTRETOISE AJUSTEMENT SIEGE	731-1989	
5	732-0499	1	RESSORT	FINISH:701-01000	
6	736-0175	1	RONDELLE GROWER: .265x.562x.025	FINISH:701-01001	
7	736-0192	4	RONDELLE .531 X 93 X .090	FINISH:701-01000	
8	736-0204	1	RONDELLE .344 X 62 X.03	FINISH:701-01000	
9	738-0137A	1	VIS ÿ ÜPAULE .340 X .285:1/4-2	738-0137A	
10	738-1007	4	VIS 50X.50/8-16	738-1007	
11	783-0607A	1	SUPPORT SIEGE		
12	783-0609	1	LEVIER DE SIEGE	783-0609-0637	
13	783-0611	1	ARR#T: AJUSTAGE DE SIEGE	FINISH:PHOS & OIL	
14	783-0753	1	CREMAILLERE REGLAGE SIEGE	FINISH:SPEC 701-01000	
15	813-06031	1	SELECTEUR SIEGE KIT	E-TEIL-SET	incl. Ref. 1-14

www.emc-motoculture.com

Système direction, Roues avant, Essieu avant



E3-01395B-01

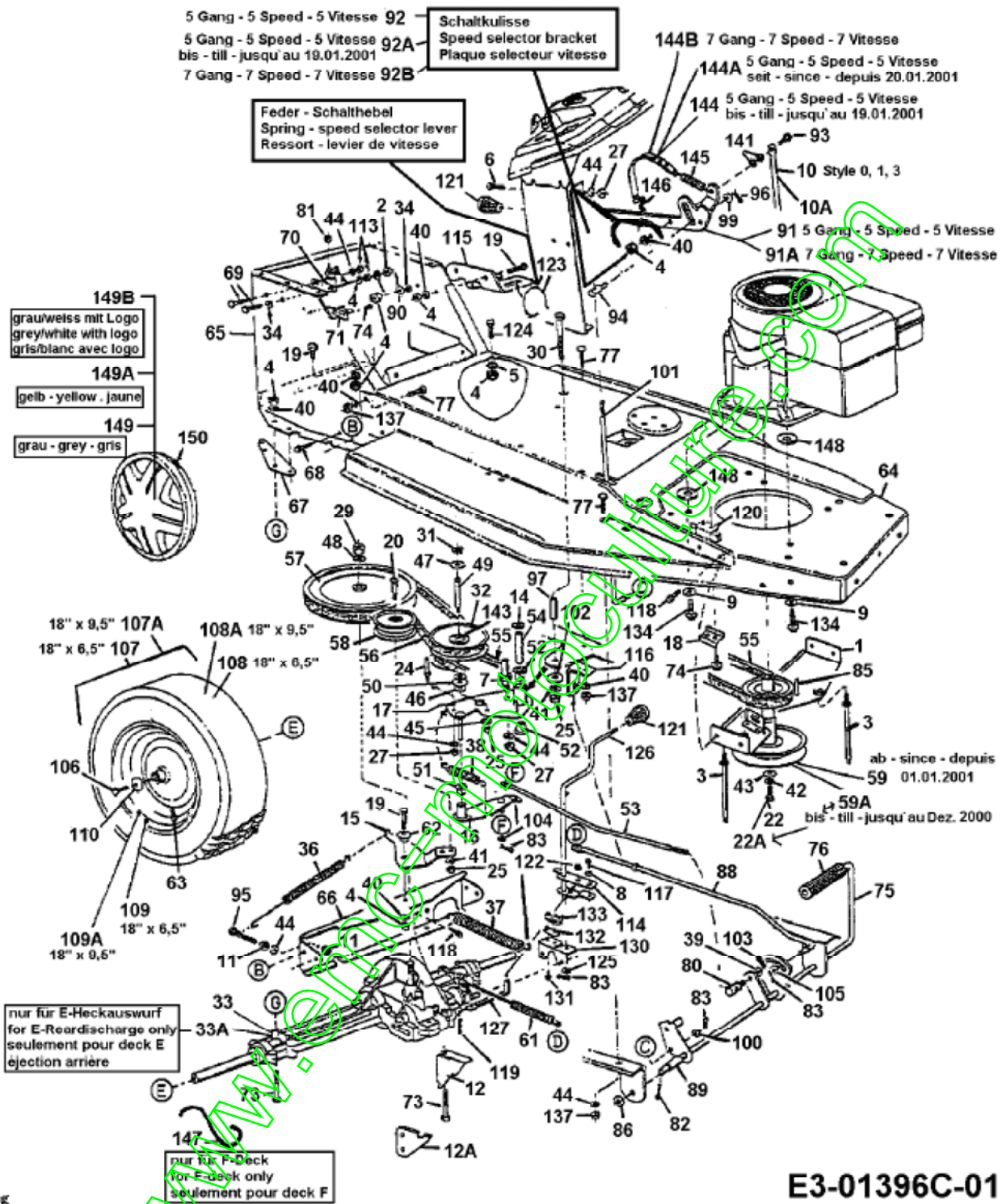
Position	Numéro de pièce	Quantité	Designation	DIN	Additional
1	17584A637	1	AXE AVANT DROIT	SCHWARZ GEPULVERT	seulement pour roues 15" x 6"
1A	683-0040A	1	AXE AVANT DROIT	3.41 X 4.05	seulement pour roues 13" x 5"
2	17585A637	1	AXE AVANT GAUCHE NOIR	SCHWARZ GEPULVERT	seulement pour roues 15" x 6"
2A	683-0041A	1	AXE AVANT GAUCHE	683-0041A/983-0041A SCHWARZ	seulement pour roues 13" x 5"
3	683-0055	1	LEVIER DIRECTION	683-0055/983-0055-0637	
4	710-1039		VIS	FINISH:MTD STD 701-01000	
5	710-0538		VIS HEX.:5/16-18.:625:GR.5:LOC	FINISH:701-01000	
6	710-1684		VIS ; SIX PANS CREUX	MTD SPEC-100015 21.1441.78	

6A	710-0593		VIS	STD FINISH:701-01000	
7	723-3018	2	ROTULE DE DIRECTION 3/8-24	FINISH:N/A	
8	711-1117A	1	TIGE DE DIRECTION		
9	712-0692		ÛCROU HEXAGONAL 24.1426.18	FINISH:SPEC-100015 24.1426.18	
9A	712-0411		ÛCROU HEXAGONAL	FINISH:701-01000	
10	712-0214		ECROU	FINISH:701-01000	
11	712-0158		ECROU EX AF-43064	FINISH:701-01000	
12	712-0262		ECROU	FINISH:701-01000	
12A	712-0240		ÛCROU HEX.: 7/16-20:GR2	FINISH:MTD STD 701-01000	
13	714-0470		EPINGLE EX AF-43010	FINISH:SPEC-100015 470 32 32	
14	717-0622A		SEGMENT DE DIRECTION	717-0622A	
15	723-0448A	2	ROTULE DE DIRECTION 7/16-20	FINISH:GELB VERZINKT	
16	726-0214		BOUCHON	FINISH:SCHWARZ	
17	736-0119		RONDELLE GROWER	FINISH:MTD STD 701-01001	
18	736-0169		BAGUE ÛLASTIQUE	FINISH:MTD SPEC-100016	
19	736-0366		RONDELLE 5/8 ID X 1.0 OD	FINISH:701-01000	
20	736-0343		RONDELLE .330 ID X 1.25 X .12	FINISH:MTD 701-100015	
22	736-3081		RONDELLE 320X.600X.060HT	FINISH:701-01001	
23	736-0285		RONDELLE .635 X 1.589 X .06	FINISH:701-01000	
24	17198A		PLAQUE	17198A	
25	738-0141		AXE		
26	738-0937	1	ARBRE DE DIRECTION	738-0937	
27	741-0659	4	BAGUE DE TRAVERSE AVANT	941-0659	
28	747-0753	1	KIT TRINGLE DIRECTION	E-TEIL-SET	ajustable
28A	747-0861	1	VOIR 747-0861-0637	747-0861-0637	non ajustable
29	750-0532		ENTRETOISE 980IDX1.250DX.0420		
30	750-0535		ENTRETOISE	FINISH:GEÖLT	
31	17548	1	SUPPORT	17548 SCHWARZ GEPULVERT	
32	17547	1	SUPPORT	17547	
33	683-0128A637	1	ESSIEU AVANT ACIER	SCHWARZ GEPULVERT	
34	719-0342B	1	TRAIN AVANT FONTE	FINISH:SIEME ZG.	
35A	736-0769	x	RONDELLE	13X19X6.5 (24.6273.44) ST	
35B	736-0770	x	RONDELLE D'AJUSTAGE DIN 988	13X19X0.3 ST	
36	634-0087A	2	ROUE COMPL 15X6,0		
36A	634-0091	2	ROUE COMPL	15 X 6	
36B	634-0097	2	ROUE COMPL 13" x 15"	634-0097-0662	
36C	634-0099	2	ROUE COMPL 13X5-6 COUSSINET	MIT CARLISLE REIFEN FELGE GRAU	
37	734-0255	2	VALVE	TR 412-P / 32.6mm / 934-0255	
38	741-0487A		PALIER DE BRIDE	741-0487A (BR.748-0184)	Roulement de plastique
38A	741-0569		ROULEMENT DE ROUE AVANT	741-0569	Roulement à billes
38C	741-0706		BAGUE ROUE AVANT AVEC GRAISSEUR	MIT SCHMIERNIPPEL	Roulement de plastique avec graissage
39	737-3000	2	GRAISSEUR	GLEITMITTEL	
40	731-1869	1	VOLANT ;625 NOIR		
41	731-1904	1	CACHE VOLANT	731-1904	
42	710-0643		VIS HEX.: 5/16-18:1.00:GR5	LOCTITE MICROVERKAPSELT	
43	741-0501		PALIER DE BRIDE ARBRE DE DIREC	FINISH:KUNSTSTOFF SCHWARZ	
44	710-0837		VIS	FINISH:MTD STD 701-01002	
45	731-1693		VOLANT 12" 3 RAYONS		seulement pour couvercle rond
45A	731-1687		VOLANT 3 RAYONS		seulement pour couvercle carré
45B	631-0027		VOLANT 13,25 4 RAYONS	631-0027	4 rayo
46	731-0220		COUVERCLE / VOLANT	731-0220	rond
46A	731-1459		COUVERCLE BOUCHON /VOLANT	731-1459	quarrée
47	731-0484A		ENJOLIVEUR DEVANT	FINISH:SCHWARZ 931-0484A	
48	731-0954		SOUFFLET GOMMEUX	731-0954	
49	736-0242		RONDELLE: 340X.872X.060	FINISH:MTD STD 701-01001	
50	712-0431		ÛCROU STOP 3/8-16:GRF	FINISH:MTD SPEC-100015	
51	738-0527		BOULON	738-0527	
52	736-0356		RONDELLE	FINISH:MTD STD 701-01001	
54	731-1649		PALIER	PVC SCHWARZ: 450/500	
55	783-0255B		SUSPENSION D'AXE GAUCHE	783-0255B-0637	

56	783-0256B		SUSPENSION D'AXE DROITE	SCHWARZ GEPULVERT	
58	710-0604		VIS HEX.TT:5/16-18:0.62	FINISH:MTD SPEC-701-01006	
59	736-0217		RONDELLE GROWER	FINISH:701-01001	
61	741-0225		BAGUE HEXAGONALE TEFLON 6 PANS	FINISH:KUNSTSTOFF SCHWARZ	
62	710-0459A		VIS HEX.: 3/8-24:1.50:GR5:SPEC	SPEC:FINISH MTD STD 701-01000	
63	712-0241		ÛCROU HEX.: 3/8-24:GR5	FINISH:MTD STD 701-01000	
64	737-0280		GRAISSEUR	737-0280 / 937-0280	
65	731-1291A		CARTER PLASTIQUE	MATERIAL:PP SCHWARZ:LT5	
66	727-0425A		CLIP ENJOLIVEUR		
67	734-1613A		ENJOLIVEUR 6" gris		
67A	734-1787A		ENJOLIVEUR 6" JAUNE VIF	734-1787A	
68	631-04028		VOLANT		
68A	731-04039		CAPUCHON DE VOLANT SANS LOGO	OHNE LOGO	
69	734-1731		PNEU 15X600X6 DICO MULTI-TRAC	FINISH:	
69A	734-0298		PNEU 13*500*6	734-0298-0901/-0902 000.75.551	
70	634-0173		JANTE 6,0X4,5	634-0173-0662 E-TEIL-SET	seulement pour modèle avec roulement de plastique
70A	634-0090		JANTE	634-0090-0662	seulement pour modèle avec roulement à bille
70B	634-0096		JANTE	634-0096	seulement pour modèle avec roulement de plastique
70C	634-0098A		6X3.87 GEBOHRT OYSTERGRAY	6X3.87 GEBOHRT	seulement pour modèle avec roulement à bille
71	737-0211A		DOUILLE/GRAISSE	737-0211A	seulement pour modèle avec roulement de plastique
64	737-0280		GRAISSEUR	737-0280 / 937-0280	
71B	737-0212		GRAISSEUR	737-0212	Il est pas utiliser dans 15" x 6" avec roulement à bille

www.emc-motoculture.com

Entraînement de roulement, Poulie moteur, Pedale, Roues arrière



fag

Position	Numéro de pièce	Quantité	Designation	DIN	Additional
1	783-0265A		PROTECTION COURROIE	783-0265A-0637	
2	712-0291		ÛCROU EX AF-43013	FINISH:701-01000	
3	711-1044		BOULON	5/16-18X4.6 /911-1044	
4	712-0267		ÛCROU HEXAGONAL	FINISH:MTD STD 701-01000	
5	736-0242		RONDELLE: 340X.872X.060	FINISH:MTD STD 701-01001	
6	710-0286		VIS	FINISH:701-01000	
7	711-1000		GUIDE COURROIE 25 X 3.0	911-1000	

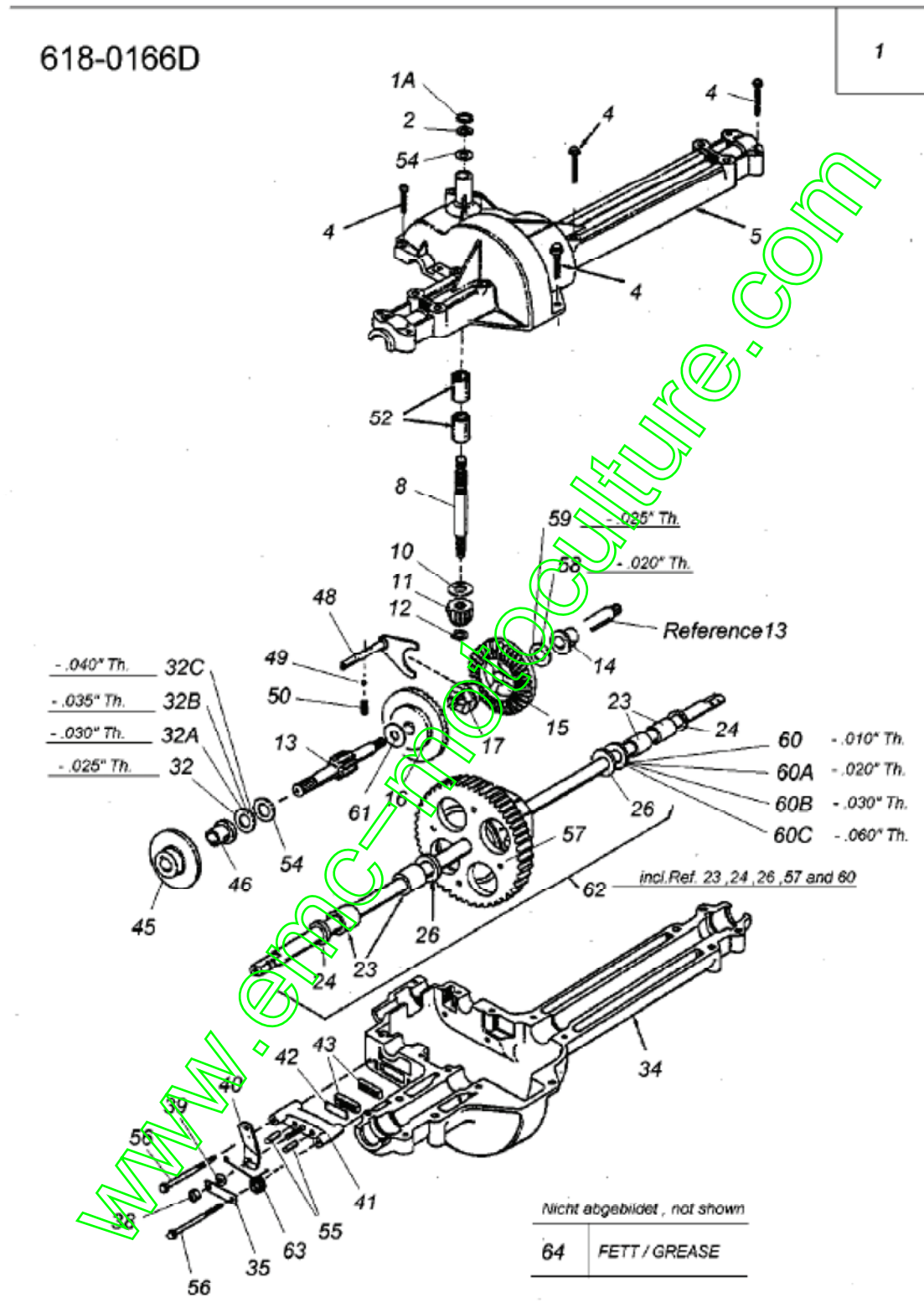
8	736-0270		RONDELLE GROWER	FINISH:MTD SPEC 701-01001	
9	736-3072		RONDELLE .38 x.93 x.110:HT	FINISH:701-01001	
10	749-0836A		TRINGLE	749-0836A-0637	
10A	749-0820		TRINGLE	749-0820	
11	712-0138		ÛCROU HEX. 1/4-28"	712-0138	
12	17128A		SUPPORT EX.17128	17128A-0637	
12A	783-0138		SUPPORT DE FREIN	FINISH:schwarz gepulvert	
14	736-0235		RONDELLE 3/8X1.26 X .172	FINISH:MTD STD 701-01000	
15	17694		SUPPORT	FINISH:SIEHE ZG.	
16	16554A		SUPPORT VARIATEUR	16554A-0637 / 16554A-Z	
17	16676B		SUPPORT COMPLET	FINISH:PHOS&OIL OPT. LACKIERT	
18	17962		PLAQUE DE SUPP. P. COMMUTEUR	17962	
19	710-3008		VIS 5/16-18-.75:GR5:STD	FINISH:MTD STD 701-01000	
20	710-0151		VIS HEXAGONALE	710-0151	
22	710-1002		VIS	FINISH:701-01000	à partir du 01.01.2001
22A	710-0757		VIS	FINISH:701-01000 910-0757	jusqu'à 12.2000
24	711-0768		GUIDE DE COURROIE	711-0768	
25	712-0241		ÛCROU HEX.: 3/8-24:GR5	FINISH:MTD STD 701-01000	
27	712-3006		ÛCROU HEXAGONAL	FINISH:MTD STD 701-01000	
29	712-3035		ÛCROU HEXAGONAL	FINISH:701-01000 912-3035	
30	710-0704		VIS HHCS:3/8-24:4.00:GR5:STD	FINISH: PHOS & OIL SIEHE ZG.	
31	716-0114		CIRCLIPS	716-0114	
32	717-0800A		POULIE VARIATEUR DE VITESSE	917-0800A NADELLAGER 741-0404	
33	618-0166D		TRANSMISSION	HINTERACHSE	
33A	618-0556		TRANSMISSION COMPLETE		seulement pour plateau de coupe E ejection arrière
34	736-0607		RONDELLE	FINISH:MTD STD 701-01001	
36	732-0384		RESSORT DE TRACTION	.62 x 6.32 LG.	
37	732-0459		RESSORT	FINISH:MTD STD 701-01000	
38	732-0568		RESSORT DE TRACTION	50 OD X 2.54 LG	
39	736-0117		RONDELLE 3/8X.620X.033	FINISH:MTD STD 701-01000	
40	736-0119		RONDELLE GROWER	FINISH:MTD STD 701-01001	
41	736-0169		BAGUE ÛLASTIQUE	FINISH:MTD SPEC-100016	
42	736-0171		RONDELLE GROWER	FINISH:MTD STD 701-01001	
43	736-0322		RONDELLE .450 X 1.250 X .184	FINISH:701-01001 936-0322	
44	736-0329		RONDELLE GROWER	FINISH:701-01001 24.8195.16	
45	736-0331		RONDELLE CONIQUE	FINISH:MTD SPEC-100016	
46	736-0355		RONDELLE	FINISH:701-01001	
47	736-0414		RONDELLE TÛFLON	FINISH:WEISS: 936-0414	
48	736-0427		RONDELLE	FINISH:701-01001	
49	738-0569		AXE DE VARIATEUR	738-0569	
50	741-0405		ENTRETOISE	.56 ID x 1.25 OD x.06/941-0405	
51	741-0419		SUPPORT DE BRIDE / DOUILLE	741-0419	
52	741-0495		BAGUE	FINISH:KUNSTSTOFF WEISS	
53	747-0599B		TIGE DE RACCORDEMENT		
54	750-0703		ENTRETOISE 375IDX.625ODx1.54	750-0703	
55	754-0280A		COURROIE MOTEUR/VARIATEUR	POLY 754-0280A/ 954-0280A	
56	754-0281		COURROIE VARIATEUR/BOITE	754-0281/954-0281	
57	656-0003		POULIE	656-0003 DURCHM.20,4CM	
58	756-0643		POULIE TENDEUR PLASTIQUE	756-0643	
59	756-1182A		POULIE DOUBLE MOTEUR	3.56x5.56 DIA:701-01000/101642	à partir du 01.01.2001
59A	756-0551		POULIE DOUBLE MOTEUR	756-0551 / E-TEIL-SET	jusqu'à 12.2000
61	732-0413		RESSORT DE TRACTION	FINISH:PHOS & OIL	
62	748-0234		RONDELLE EPAULEE	FINISH:ROSTPREVENTION	
63	734-0255		VALVE	TR 412-P / 32.6mm / 934-0255	

64	17588C		CHASSIS AVANT	'97	
65	783-0180A		CHASSIS ARRIERE	400'96	
66	16654A		SUPPORT DE TRANSMISSION	16654A-0637	
67	16659		RENFORT	16659-0637	
68	710-0726		VIS 5/16-12.0.750:HXINDWS	FINISH:MTD STD 701-01002	
69	710-0258		VIS	710-0258	
70	725-1426		RELAIS DE DEMARRAGE SOLENOID	725-1426 Mutter 712-0271	
71	725-0459		CONTACT VOIR 753-0685	725-0459	
72	736-0222		RONDELLE	FINISH:701-01001	
73	710-0176		VIS HEX.:5/16-18:2.75:GR5:STD	(21.1441.82) FINISH:701-01000	
74	710-0351		VIS	MTD SPEC-100016	
75	17644A		PEDALE D EMBRAYAGE ET FREINS	SCHWEI&TEIL:LACKIERT	
76	735-0239		CAOUTCHOUC/PEDALE 4;0 LG	FINISH:SCHWARZ	
77	710-1012		VIS: C&TELÛE: 5/16-24 x.87"LG	RD HD FINISH:PHOS & OIL	
80	711-0198		FUSEAU D'ÛCROU	FINISH:MTD SPEC 701-01000	
81	712-0271		ECROU 1/4-20"+ DISQUE DENTÛ	FINISH:MTD STD 701-010015	
82	714-0470		EPINGLE EX AF-43010	FINISH:SPEC-100015 470 32 32	
83	714-0507		GOUPILLE FENDUE 3/32 X .750	FINISH:MTD SPEC-100015	
85	714-0114		CLAVETTE	FINISH:PLAIN	
86	736-0256		RONDELLE .635ID X 930 OD X.03	736-0256	
88	747-0593		TIGE DE FREIN	747-0593	
89	750-0800		ENTRETOISE	.640IDX.76ODX1.21	
90	725-0976A		CABLE DE MASSE	725-0976A	
91	17457B		LEVIER DE VITESSE	FINISH:VERZINKT SIEHE ZG.	
91A	783-1153		LEVIER	FINISH:701-01000	seulement pour 7 vitesse
92	783-0994		TRANSMATIC E-DECK	TRANSMATIC E-DECK	
92A	16693B		PLAQUE SELECTEUR 5 VITESSE	E-TEIL SEIT	jusqu'à 19.01.2001
92B	783-0993		PLAQUE	FINISH:783-0993-Z	
93	738-0138		AXE	738-0138	
94	711-0677		FUSEAU D'ÛCROU - EX 711-0611	FINISH:GELBVERZINKT SIEHE ZG.	
95	710-0428		VIS HEXAGONALE	FINISH:701-01000	
96	714-0104		GOUPILLE	FINISH:PHOS AND OIL	
54	750-0703		ENTRETOISE 375IDX.625ODx1.54	750-0703	
99	736-0264		RONDELLE: .330 x.630 x.0635	FINISH:701-01000 936-0264	
100	736-0463		RONDELLE	FINISH:MTD STD 701-01000	
101	747-0675A		TIGE FILETEE	747-0675A	
102	736-0133		RONDELLE .411X1.25X1.00	FINISH:701-01000	
103	714-0115		GOUPILLE FENDUE 7/8 x 1.0	FINISH:MTD SPEC-100015	
104	736-0275		RONDELLE	FINISH:MTD STD 701-01000	
105	736-0278		RONDELLE	FINISH:701-01001	
106	710-0627		VIS HEX. 5/16-24:.750 GR5:LOCK	FINISH:701-01000	
107	734-0592662	2	ROUE COMPLETE 18 6.5 GRISE	OYSTERGRAY 788-0662	
107A	734-0817662	2	ROUE COMPL. 18X9.50-8 GRISE	OYSTERGRAU 788-0662	
108	734-0294	2	PNEU 18*650 *8	734-0294-0901/902	
108A	734-0448	2	PNEU 18*950*8	734-0448-0901	
109	634-0069662	2	JANTE	OYSTER GRAU GEPULVERT	18" x 6,50"
109A	634-0070662	2	JANTE GRISE	OYSTER GRAY GEPULVERT	18" x 9,50"
5	736-0242		RONDELLE:.340X.872X.060	FINISH:MTD STD 701-01001	
113	712-0298		ÛCROU HEXAGONAL AF-43015	FINISH:MTD SPEC 701-01000	
114	17178A		PLAQUE D'AJUSTEMENT	17178A	
115	17839		SUPPORT	17839	
116	17597		SUPPORT DE TIGE DE FREIN	17597-Z	
117	710-3013		VIS HEXAGONALE	FINISH:MTD STD 701-01000	
118	710-0599		VIS i SIX PANS CREUX	FINISH:MTD SPEC-701-01002	

119	714-0149B		GOUPILLE FENDUE 1/2"	714-0149B	
120	725-1657A		SECURITE D'EMBRAYAGE	Sich.Mähwerk+Kuppl. GRAU	
121	720-0232		BOUTON DE LEVIER MANUEL	FINISH:KUNSTSTOFF SCHWARZ	
122	726-0231		CLIPS	726-0231	
123	732-0525		RESSORT DE RAPPEL LEVIER	FINISH:PRE-GALVANIZED	
124	710-0650		VIS HEX.:TT:5/16-18:0.875	FINISH:MTD SPEC-701-01002	
125	736-0226		RONDELLE	FINISH:MTD STD 701-01000	
126	747-0694A		LEVIER EX 747-0694	FINISH:747-0694A-Z	
127	747-0685		LEVIER DE RACCORD	747-0685	
130	718-0238		SUPPORT	718-0238-0637	
130A	17179		SUPPORT	17179	jusqu'à 09.2002
131	710-0227		VIS	FINISH:MTD STD 701-01002	
132	726-0320		PLAQUE D'ISOLATION	FINISH:NATUR ODER SCHWARZ	
133	725-1644		INTERRUPTEUR DE SÜCURITÜ	FINISH:VERZINKT SIEHE ZG.	
134	710-0502A		VIS HEX. 3/8-16:1.250 LG.	SELBSTSCHN. SPEC / 701-01002	
135	710-0672		VIS HEX. 5/16-24:1.25:GR5:STD	FINISH:701-01000 910-0672	
137	712-0123		ÜCROU HEXAGONAL	FINISH:701-01000	
141	736-0141		RONDELLE	FINISH:701-01001	
143	741-0404	2	ROULEMENT A AIGUILLE VARIATEUR	741-0404/941-0404	
144	683-0239		BANDE INDICATRICE 5 VITESSES		jusqu'à 19.01.2001
144A	683-0332		BANDE INDICATRICE 5 VITESSES	TRANSMATIC	depuis 20.01.2001
144B	777-9586B		ORDRE CHANGEMENT 7 VITESSES		
145	732-0691		RESSORT	732-0691	seulement pour Style 0, 1, 3
146	747-0816		CROCHET IND VIS	747-0816	
147	732-0722		CROCHET DE RESSORT	732-0722	seulement pour plateau de coupe F
148	736-0702		RONDELLE	MTD-SPEC-100015 24.6486.22	
149	734-1615A		ENJOLIVEUR 8" GRIS	734-1615A	
149A	734-1788A		ENJOLIVEUR 8" JAUNE VIF	734-1788A	
149B	734-1784A		ENJOLIVEUR 8" BLANC		
150	727-0425A		CLIP ENJOLIVEUR		fsg

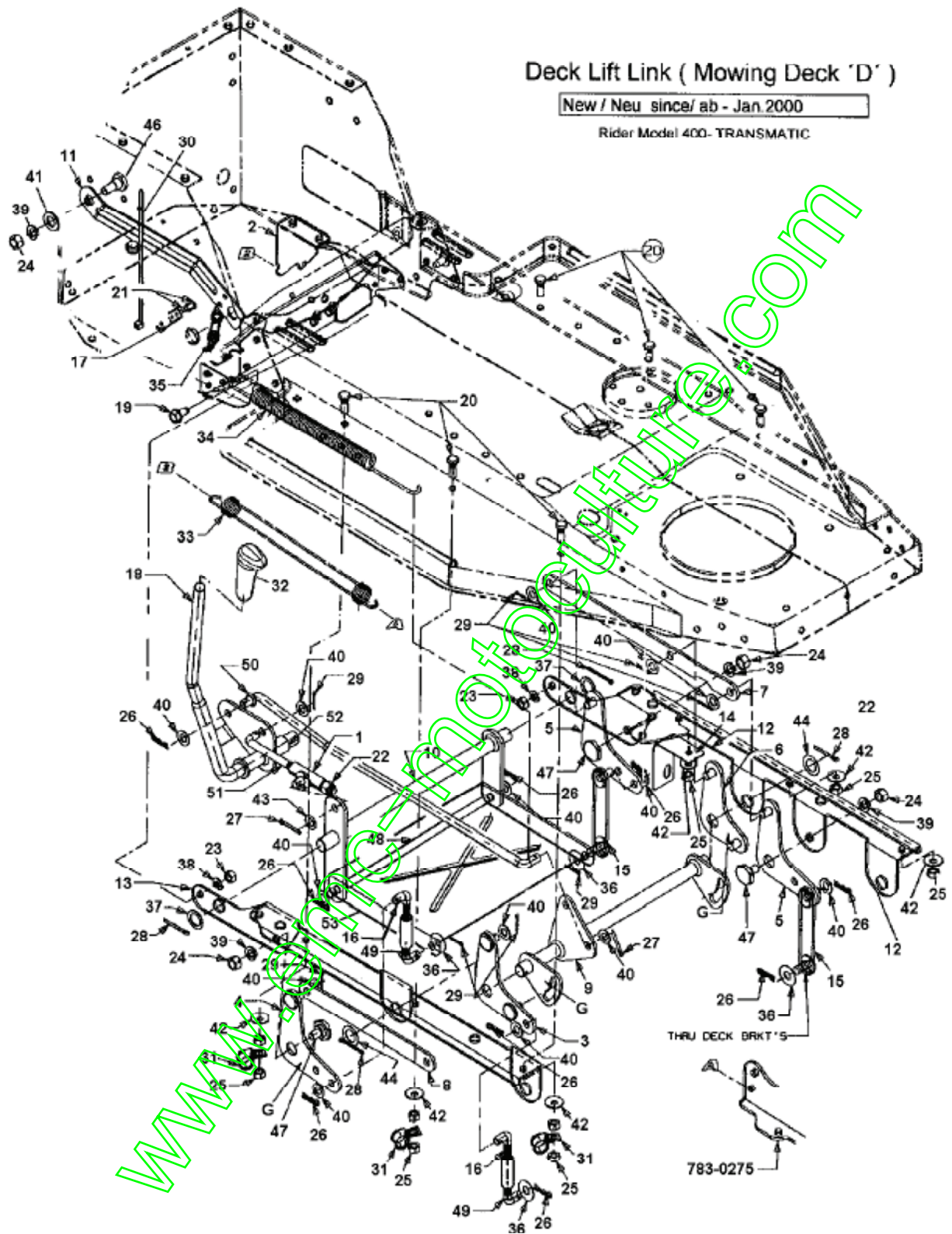
www.emc-motoculture.com

Boîte de vitesse



E3-01304B-01

Relevage plateau de coupe

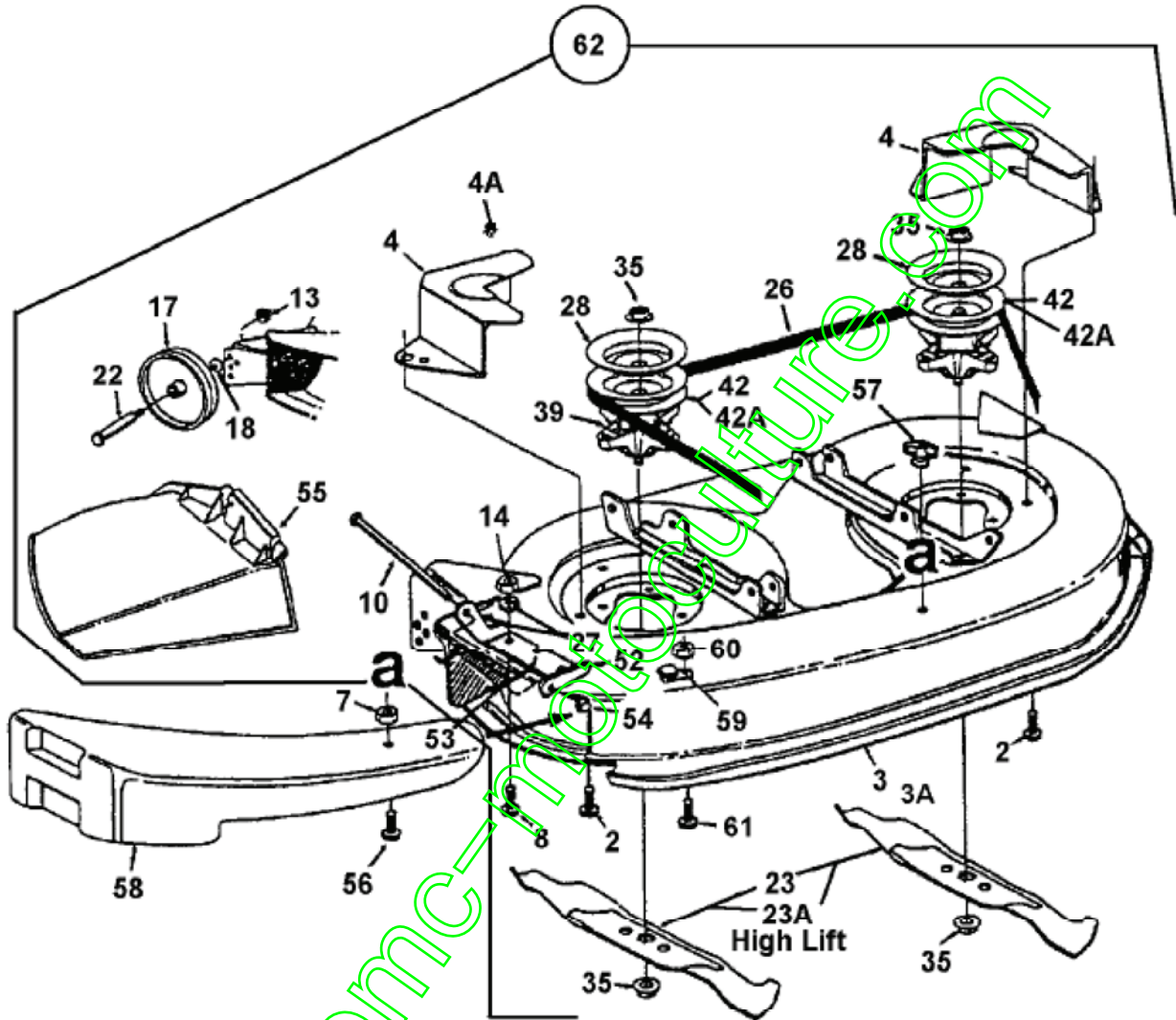


fsg

E3-01591A-01

Position	Numéro de pièce	Quantité	Designation	DIN	Additional
1	16682P637	1	DOUILLE DE GUIDAGE	SCHWARZ GEPULVERT	
2	783-1325	1	HALTEWINKEL:RÜCKZUGFEDER-DECK	schwarz gepulvert	
3	17554	1	SUPPORT	17554-0637	
4	17555	1	VOIR 97555	17555-0637	

Plateau de coupe F (38"/96cm)



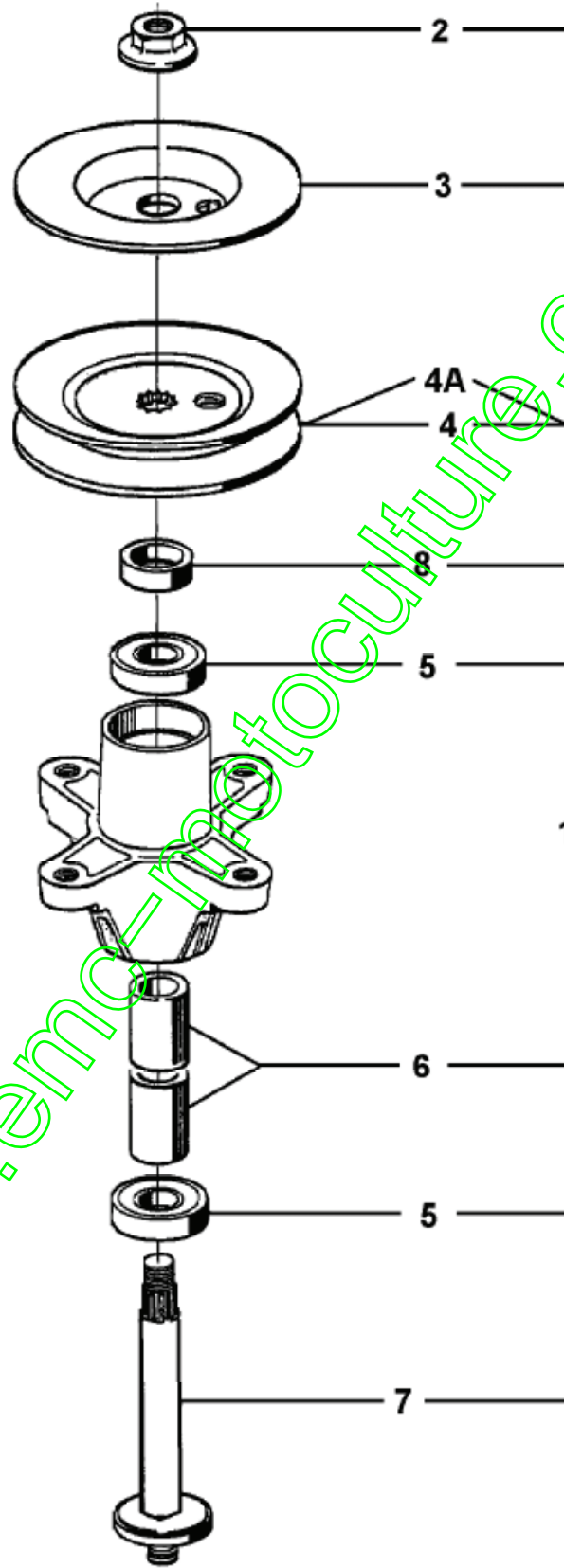
fig

E3-01392A-01

Position	Numéro de pièce	Quantité	Designation	DIN	Additional
2	710-1260A		VIS TT:5/16-18:.750 HXINDWSH	LAGERGEH.MESSERWELLE:701-01002	

Palier 618-0138A

618-0138A



www.encyclopotoculture.com

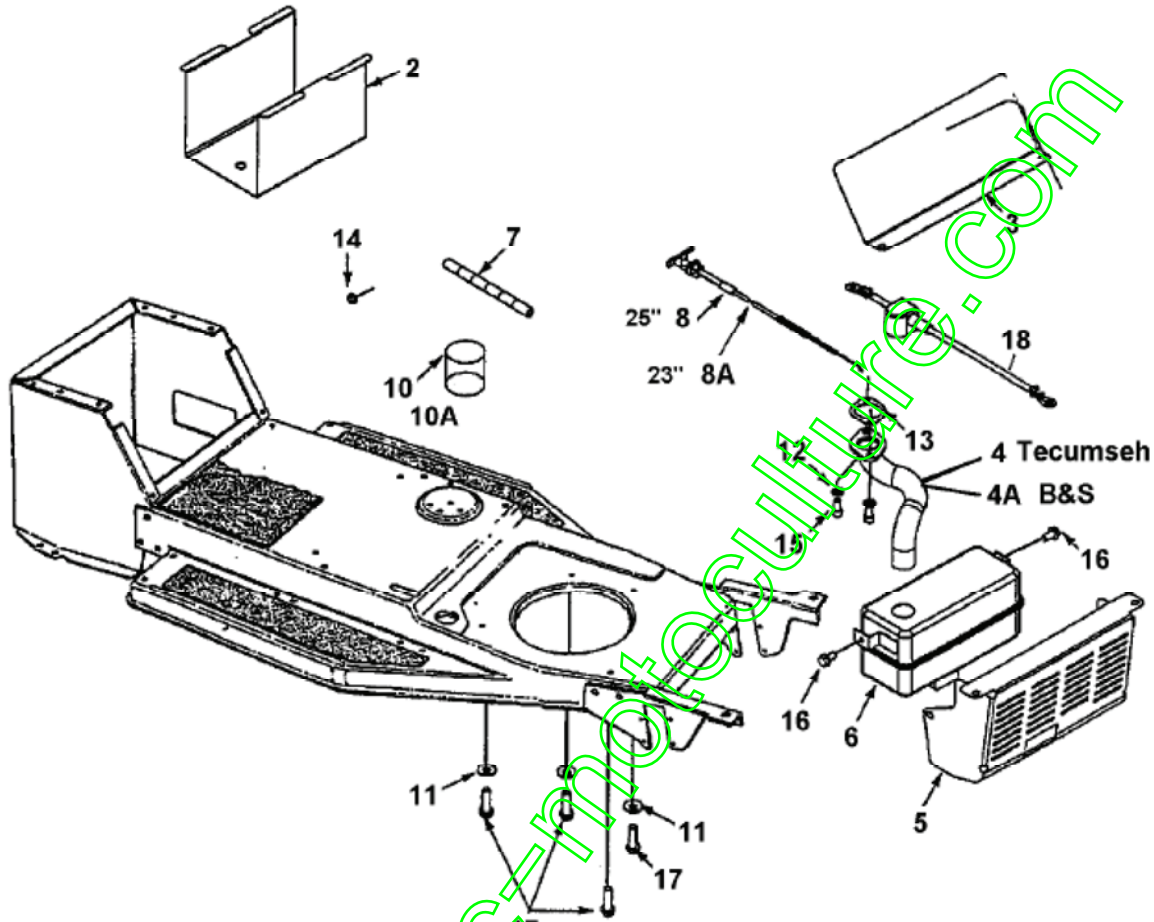
E3-01269B-01

fsg

Position	Numéro de pièce	Quantité	Designation	DIN	Additional
1	618-0138A	1	PALIER LAME COMPLET COUPE 96CM	MONTAGE	
2	712-0417A	1	ŪCROU HEX. AV. FLANC: 5/8-18	FINISH:701-01000	
3	783-0342	1	DISQUE DE FREIN		

www.emc-motoculture.com

Accessoires moteur



E3-01397B-01

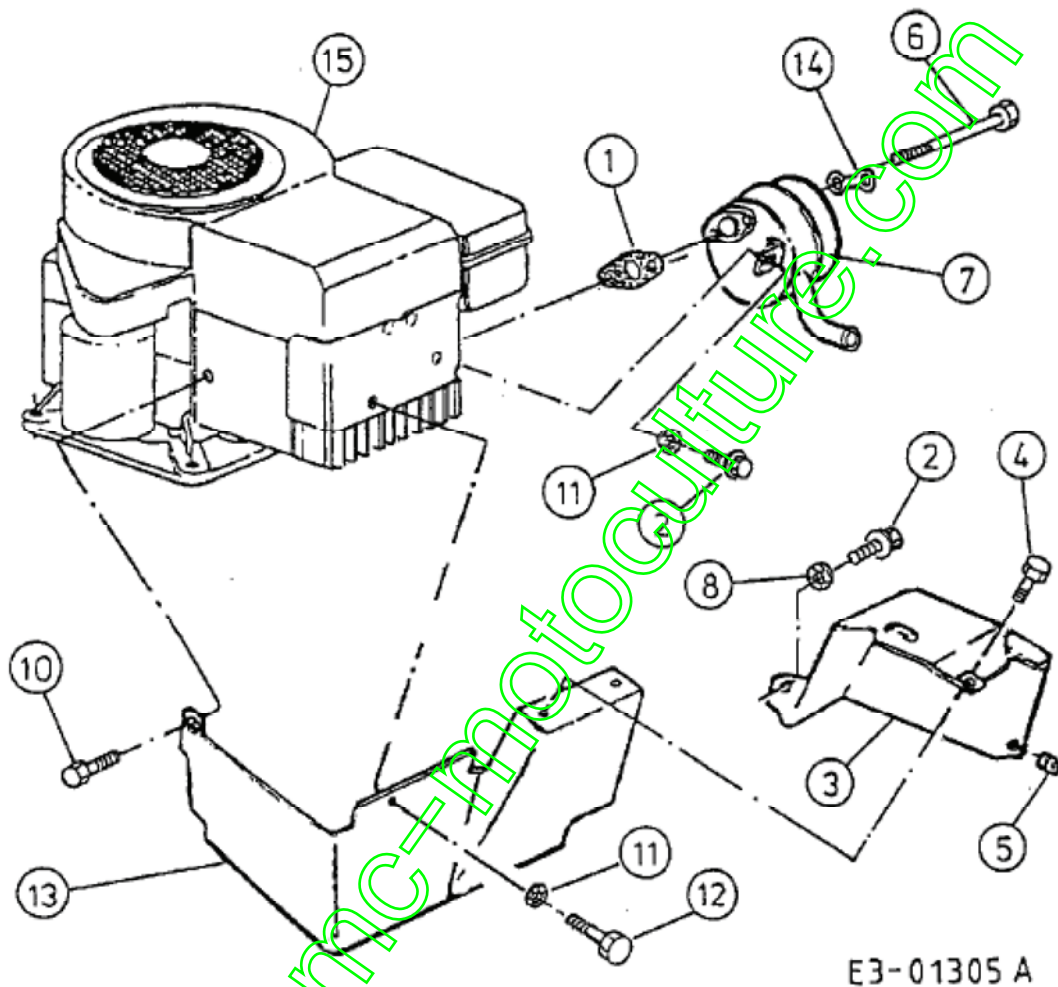
fsg

Position	Numéro de pièce	Quantité	Designation	DIN	Additional
2	783-0349	1	BOÎTIER DE BATTERIE	FINISH:LACKIERT SCHWARZ	
3	751-0642	1	PROTECTION CHALEUR	751-0642	
4	751-0640	1	COLLECTEUR	751-0640	pour moteurs Tecumseh
4A	751-0628	1	TUYAU D'ÉCHAPPEMENT B&S OHV400	751-0628	Moteurs à essence Briggs&Stratton
5	751-0631A637	1	PROTECTION DE CHALEUR	SCHWARZ GEPULVERT	
6	751-0627	1	ÉCHAPPEMENT OHV 400	751-0627	
7	751-0535-MET	1	TUYAU D'ESSENCE (PAR MÈTRE)	Beschaf.751-0535(Acht.inchx50)	
8	746-3026	1	CÂBLE 25,0 LG	746-3026	
8A	746-0616A	1	CABLE STARTER 58.4CM	746-0616A	
10	000.40.520	1	HUILE	(OEM-737-0295=1.4L-0208=0.6L)	
10A	OEM737-0295B	1	HUILE MOTEUR SAE30 1.4 Litres	HD 30 (WESTEUROPA)	
11	736-3072	3	RONDELLE .38 x.93 x.110:HT	FINISH:701-01001	
12	736-0119	2	RONDELLE GROWER	FINISH:MTD STD 701-01001	
13	721-0208	1	JOINT ECHAP B/S MONO CYLINDRE	FINISH:B&S #272293	
14	712-0271	1	ECROU 1/4-20"+ DISQUE DENTÛ	FINISH:MTD STD 701-010015	
15	710-1314	2	VIS 5/16-18;625	710-1314	
16	710-0604A	2	VIS 5/16-18:0.625	FINISH:MTD SPEC-701-01002	
17	710-0502A	4	VIS HEX. 3/8-16:1.250 LG.	SELBSTSCHN. SPEC / 701-01002	
18	629-0705	1	CABLE BATTERIE ROUGE 356MM	GUMMISCHUTZKAPPE GROSS ROT	

Accessoires moteur

Rider Models 400

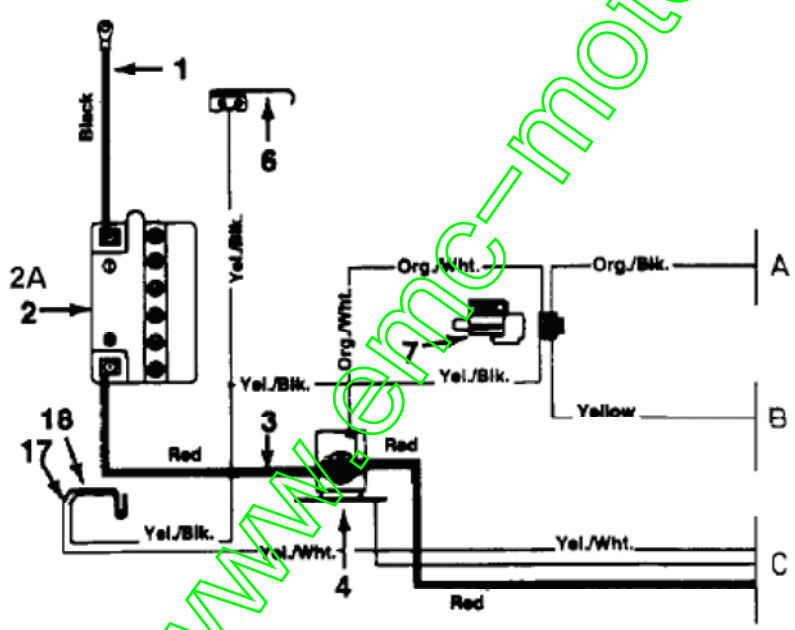
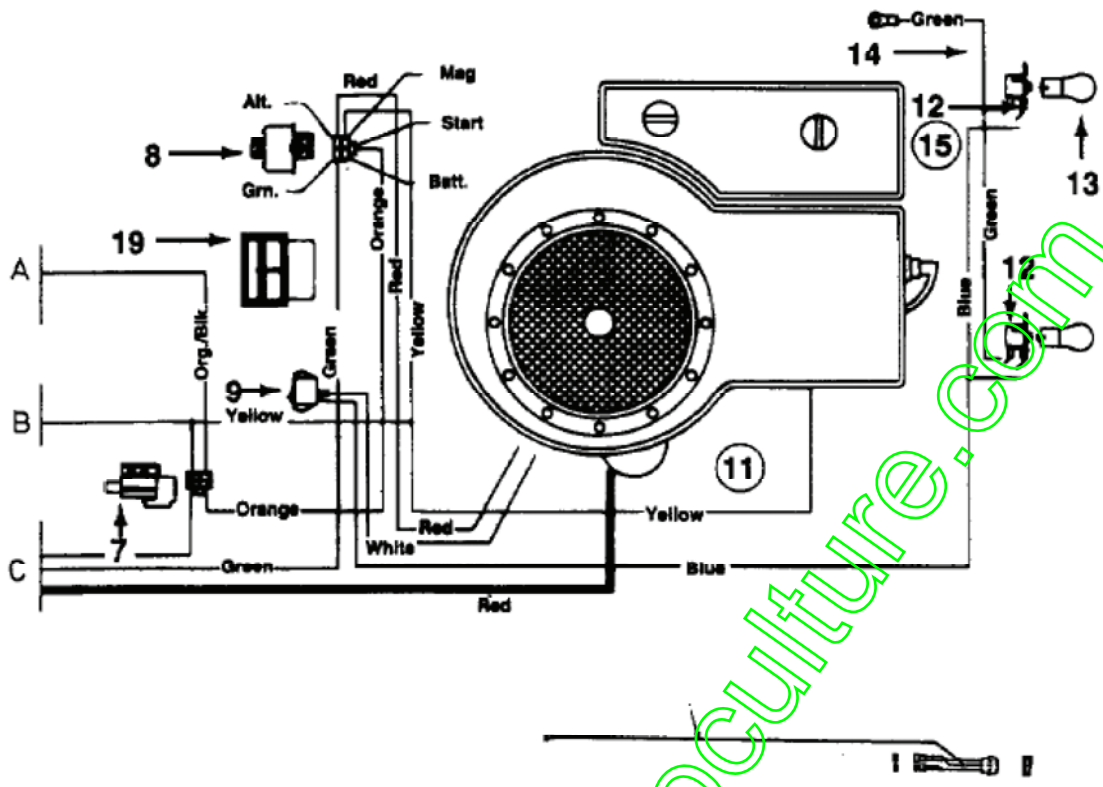
Engine B&S 28T707-1154-E1



E3-01305 A

Position	Numéro de pièce	Quantité	Designation	DIN	Additional
1	721-0208	1	JOINT ECHAP B/S MONO CYLINDRE	FINISH:B&S #272293	
2	710-0599	2	VIS $\dot{\iota}$ SIX PANS CREUX	FINISH:MTD SPEC-701-01002	
3	683-0042A	1	AUTOCOLLANT PROTECTION	683-0042A-0637	
4	710-1268	1	VIS HEX.:B#10-16:0.375	HXINDWSH:SP FINISH:701-01002	
5	712-0147	1	ECROU 10-24 U-TYPE	FINISH:SCHWARZ OXIDIERT	
6	738-0636	2	AXE	7/16ODx3.56x5/16	
7	751-0465A	1	ÛCHAPPEMENT	5":B&S	
8	736-0175	2	RONDELLE GROWER.:265x.562x.025	FINISH:701-01001	
10	710-0323	1	VIS	FINISH:701-01000	
8	736-0175	2	RONDELLE GROWER.:265x.562x.025	FINISH:701-01001	
2	710-0599	2	VIS $\dot{\iota}$ SIX PANS CREUX	FINISH:MTD SPEC-701-01002	
13	16936	1	PROTECTION CHALEUR AVANT	16936	
14	032.15.001	1	SICHERUNGSBLECH IM LIEFERUM	FANG AUSPUFF 751-0465A ENTHALT	seulement avec Ref. 7
15	752B1154E1	1	MOTEUR B&S 13,0CH I/C DL12	28T707-1154-E1	fsg

Plan électrique cylindre simple



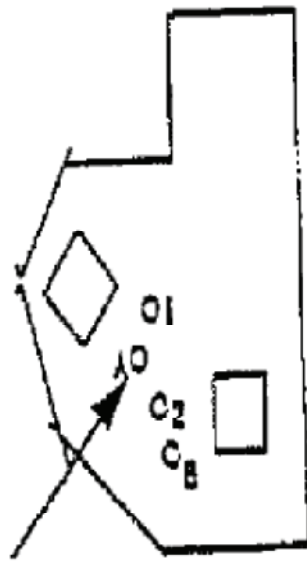
E3-01306A-01

Position	Numéro de pièce	Quantité	Designation	DIN	Additional
1	629-0702		CøBLE DE MASSE	8 X 13.0 LG SCHWARZ	
2	725-1707		BATTERIE		
2A	725-1635		BATTERIE 12V /20AH	C50N18L-A-CX	seulement pour machine avec plateau de coupe éjection arrière
3	629-		CABLE BATTERIE ROUGE 356MM	GUMMISCHUTZKAPPE GROSS ROT	

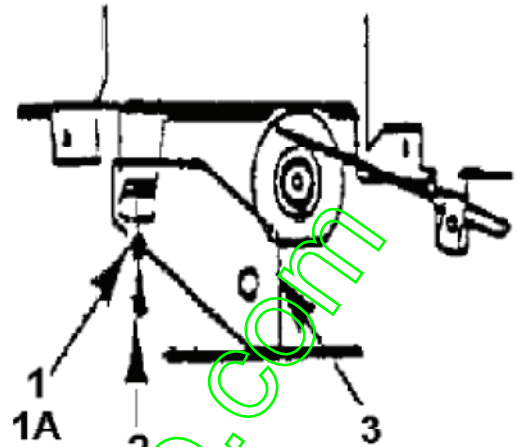
	0705				
4	725-1426		RELAIS DE DEMARRAGE SOLENOID	725-1426 Mutter 712-0271	
6	725-1644		INTERRUPTEUR DE SÛCURITÛ	FINISH:VERZINKT SIEHE ZG.	
7	725-1657A		SECURITE D'EMBRAYAGE	Sich.Mähwerk+Kuppl. GRAU	
8	725-0267		CONTACTEUR A CLE 5 FICHES	B.6PIN ERS.629-0234) 925-0267	
9	725-0634		COMMUTATEUR	FINISH: SCHWARZ	
11	629-0195A		FAISEAU COMPL	629-0195A	
12	725-1651		PORTE AMPOULE	925-1651	
13	725-0963		AMPOULE ÛLECTRIQUE		
14	629-0742		CABLE	#18 X 21.0 LG GRUEN	
15	629-0103		TUBE POUR INTERRUPTEUR PHARE	629-0103	
17	725-1303		RESSORT DE S@RETÛ SIËGE	SI.-SCHALTER SITZ:GELBVERZINKT	
18	725-1439		RESSORT S@RETÛ DE SIEGE	SI.-SCHALTER SITZ:GELBVERZINKT	
19	725-0925		AMPËREMËTRE ANGULEUX	725-0925	fsg

www.emc-motoculture.com

Limiteur de gaz



Throttle Limiter Screw
is mounted here



fsg

Position	Numéro de pièce	Quantité	Designation	DIN	Additional
1	736-0400		RONDELLE PLATE .194x.62x.063	FINISH:701-01000	
1A	710-0456		VIS	FINISH:701-01002	
2	710-0899A		VIS HEXAGONALE	FINISH:701-01000	
3	17483		SUPPORT	17483	

www.emc-motoculture.com