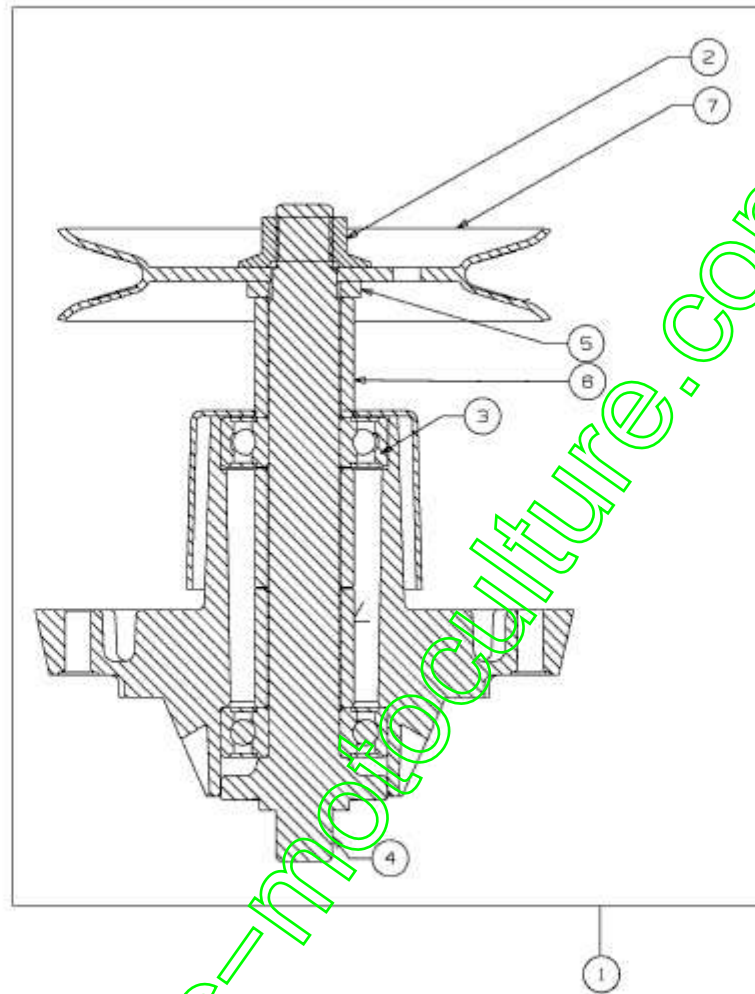


RECHERCHE DE '13RH763E600' > LE 130 > 13RH763E600 (2011) > PALIER 618-0409B

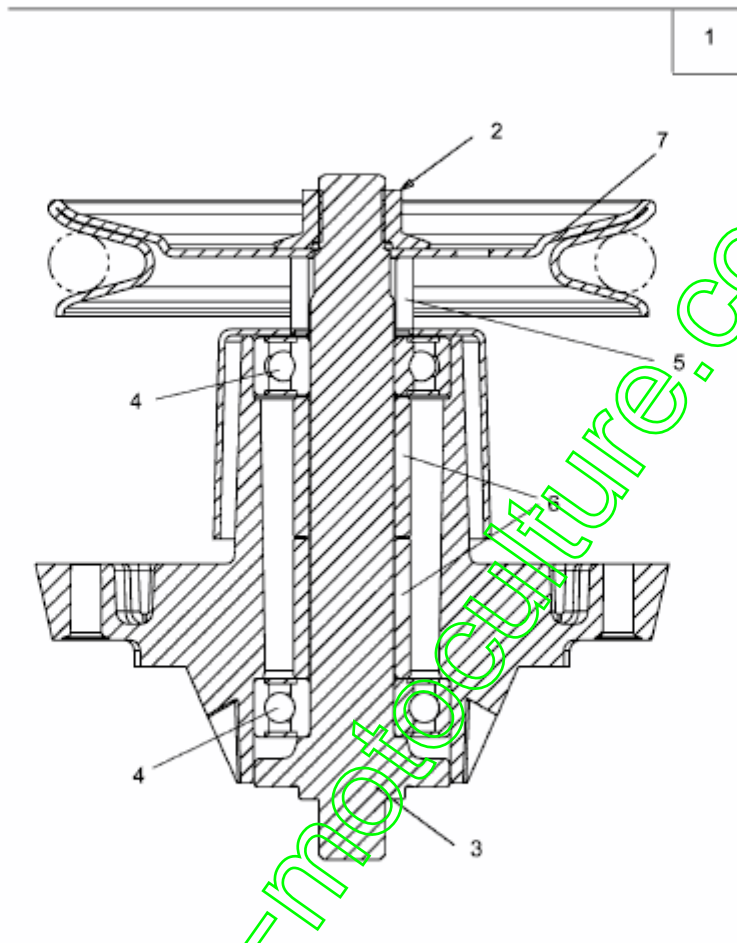


E3-07448A-01

Position	Numéro de pièce #	Désignation	Dimension
1	618-0409B	1 RIEMENSCHLEIBE:6.482 DIA x.5625	RIEMENSCHLEIBE 5.39 DIA
2	712-0417A	1 ÜCROU HEX. AV. FLANC: 5/8-18	FINISH:MTD STD 701-01000
3	741-0919	2 ROULEMENT ; BILLES	FINISH:SIEHE SPEC.
4	738-1128	1 AXE DE PALIER DE LAMES:6.58"	FINISH:GEÖLT
5	748-0160A	1 RONDELLE	FINISH:PLAIN
6	750-1000	2 ENTRETOISE:.80x1.10x1.330	FINISH:GEÖLT
7	756-04216	1 POULIE DE PALIER DE LAME	FINISH:MTD STD 701-01000

www.emc-motoculture.com

LE 130 > 13RH763E600 (2011) > PALIER 618-0324C



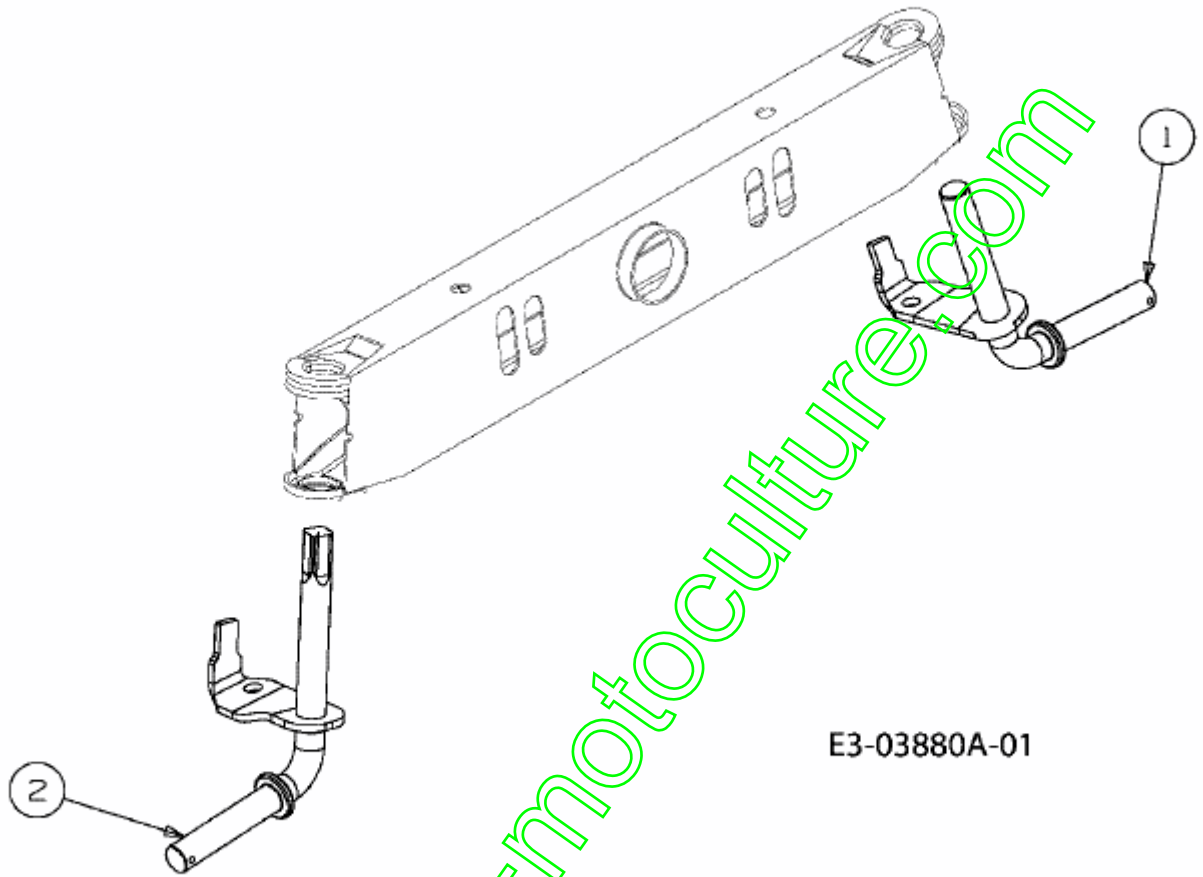
E3-01665B-01

www.emc-motoculture.com

Position	Numéro de pièce #	Désignation	Dimension
1	618-0324C	1 RIEMENSCHLEIBE:6.482 DIA x.5625	RIEMENSCHLEIBE 5.75 DIA
2	712-0417A	1 ÜCROU HEX. AV. FLANC: 5/8-18	FINISH:MTD STD 701-01000
3	738-1010A	1 AXE DE PALIER 5.75 LG	FINISH:GEÖLT 618-0324A
4	741-0919	2 ROULEMENT j BILLES	FINISH:SIEHE SPEC.
5	748-0433	1 DOUILLE .820 x 1.150 x .730 LG	FINISH:GEÖLT
6	750-1000	2 ENTRETOISE:.80x1.10x1.330	FINISH:GEÖLT
7	756-1188	1 POULIE DE COURROIE TRAPÜZ.	FINISH:SIEHE ZG.

www.emc-motoculture.com

LE 130 > 13RH763E600 (2011) > AXES

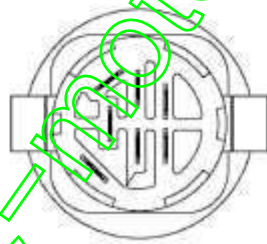
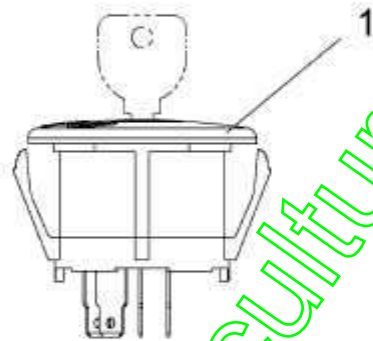
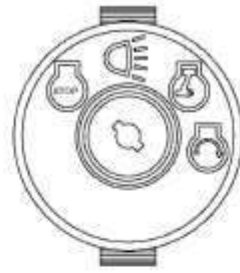


E3-03880A-01

Position	Numéro de pièce #	Désignation	Dimension
1	638-04014	1 ACHSSCHENKEL:LI:LT5:46" PKT:1	SCHWEISSTEIL:LACKIERT
2	638-04013	1 ACHSSCHENKEL:RE:LT5:46" PKT:1	SCHWEISSTEIL:LACKIERT

www.emc-motoculture.com

LE 130 > 13RH763E600 (2011) > CONTACTEUR



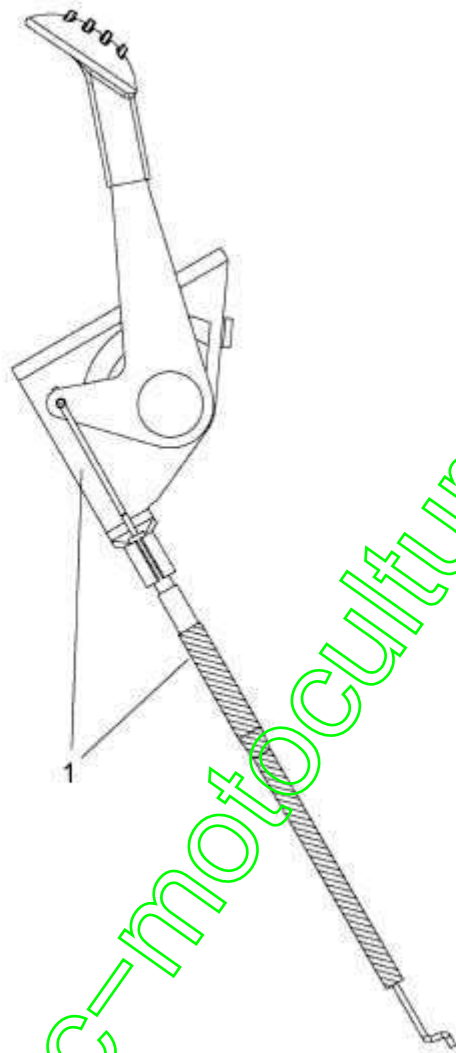
E3-04007A-01

www.emc-motoculture.com

Position	Numéro de pièce #	Désignation	Dimension
1	725-1741	1 CONTACTEUR A CLE FINISH: 925-1741	

www.emc-motoculture.com

LE 130 > 13RH763E600 (2011) > CABLE DE GAZ



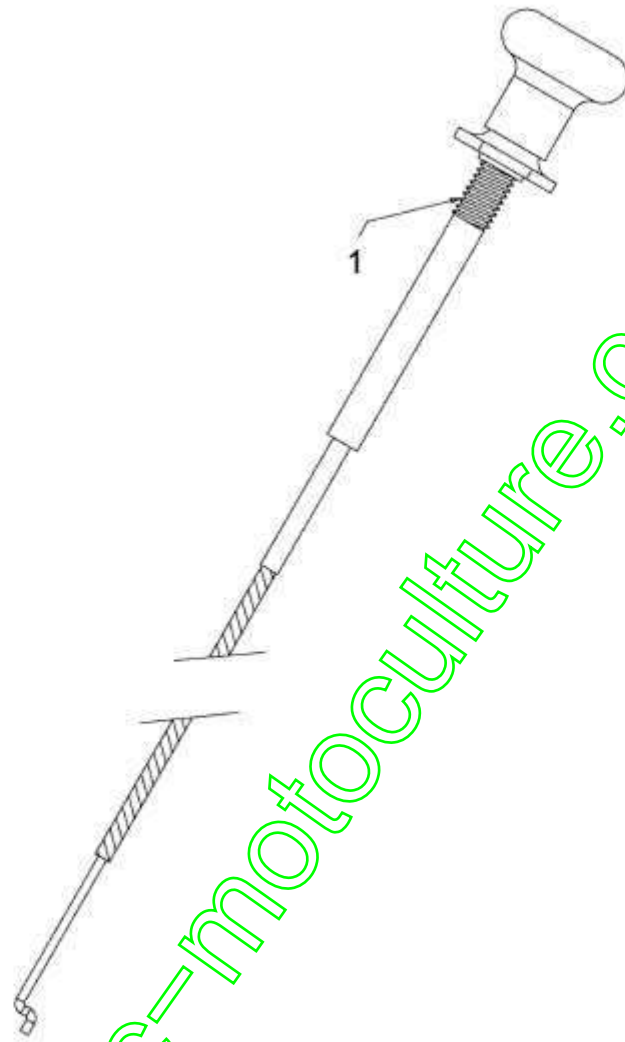
E3-03794A-01

www.emc-motoculture.com

Position	Numéro de pièce #	Désignation	Dimension
1	746-04406	1 CABLE ACCELERATEUR FINISH:	

www.emc-motoculture.com

LE 130 > 13RH763E600 (2011) > COMMANDE DE CHOKE



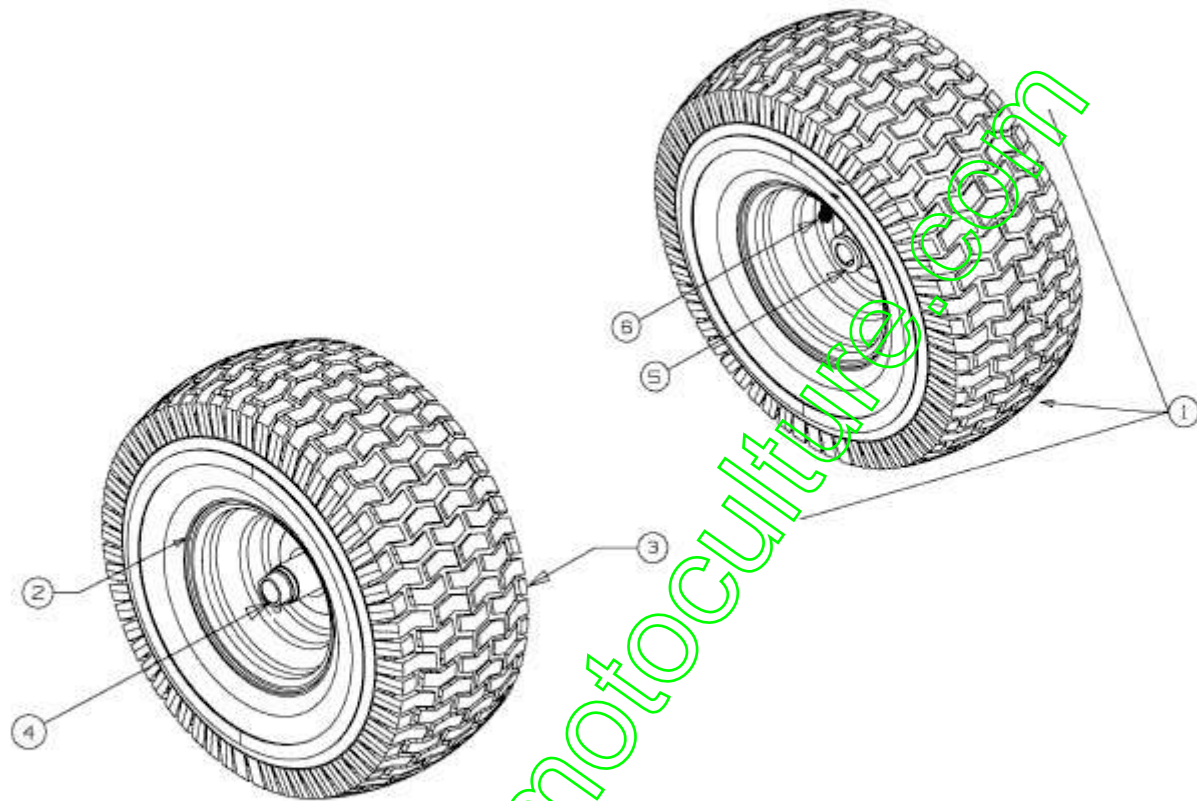
www.emc-motoculture.com

E3-04008A-01

Position	Numéro de pièce #	Désignation	Dimension
1	746-1089	1 CABLE STARTER	29.0" LG x 1.50 EXT

www.emc-motoculture.com

LE 130 > 13RH763E600 (2011) > ROUES AVANT 15X6

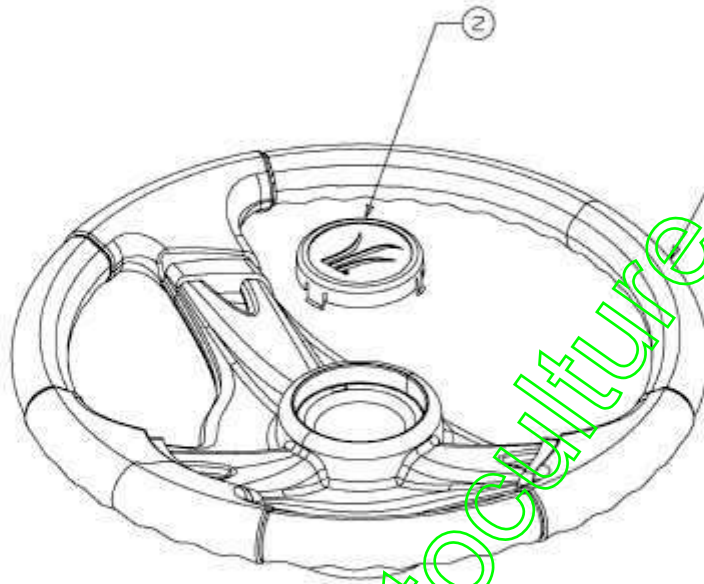


E3-02085B-01

Position	Numéro de pièce #	Désignation	Dimension
1	634-04086	2 ROUE CPLT	SHL
2	634-04081	1 JANTE CPLT	GLEITLAGER SCHWEIßTEIL
3	734-1731	1 PNEU 15X600X6 DICO MULTI-TRAC	FINISH:
4	741-0990B	1 BAGUE DE ROUE AVEC GRAISSEUR	m.SCHMIERNIPPEL:FINISH SCHWARZ
5	741-0516B	1 BAGUE DE ROUE .760x1.00x1.20	FINISH: SCHWARZ
6	734-0255	1 VALVE:PNEU	TR 412-P / 32.6mm / 934-0255

www.emc-motoculture.com

LE 130 > 13RH763E600 (2011) > VOLANT AVEC LOGO

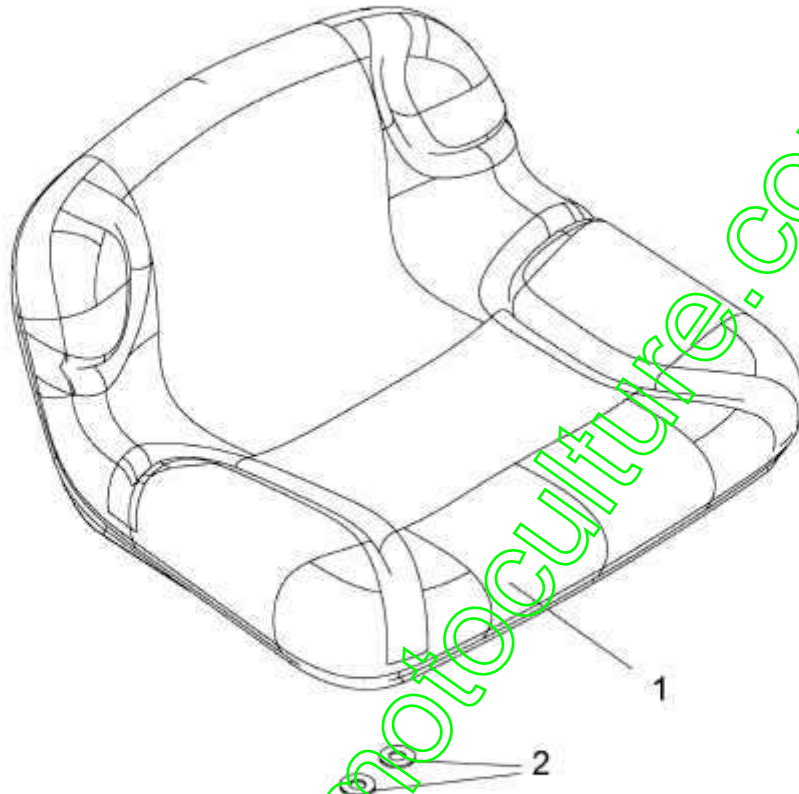


E3-02014A-01

Position	Numéro de pièce #	Désignation	Dimension
1	631-04028	1 VOLANT	STD GRIP:FINISH SCHWARZ
2	731-04040	1 COUVERCLE DE VOLANT	Ø 60mm:KUNSTSTOFF SCHWARZ

www.emc-motoculture.com

LE 130 > 13RH763E600 (2011) > SIÈGE

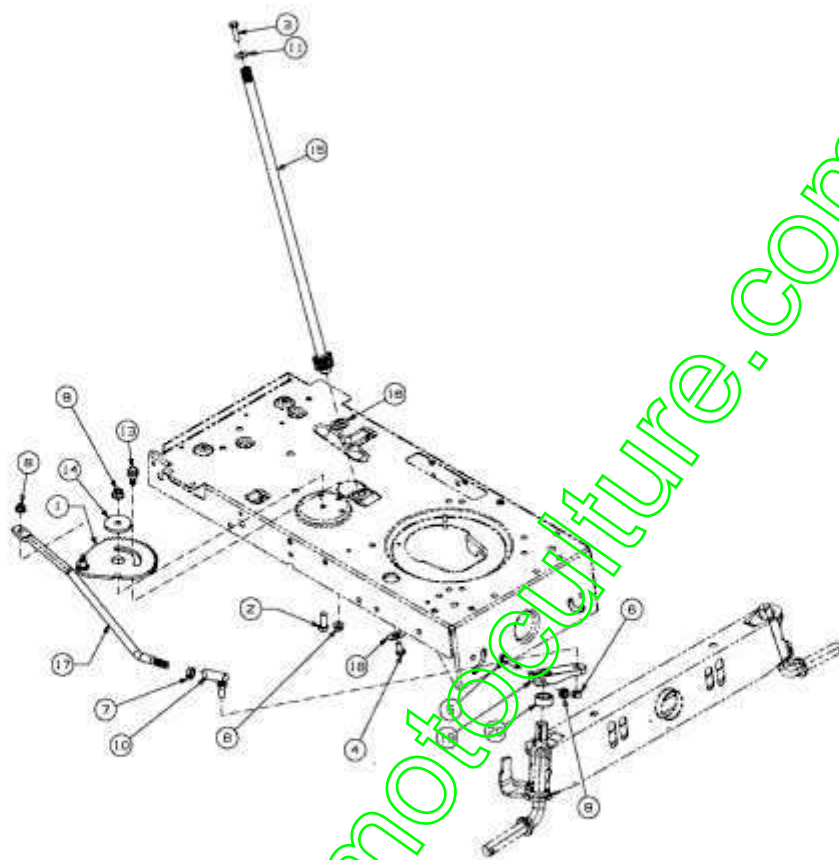


E3-02011B-01

Position	Numéro de pièce #	Désignation	Dimension
1	757-04056	1 SIÈGE	KUNSTSTOFF SCHWARZ:MTD SPRIGS
2	736-0300	2 RONDELLE	FINISH:MTD SPEC-100015

www.emc-motoculture.com

LE 130 > 13RH763E600 (2011) > SYSTÈME DIRECTION

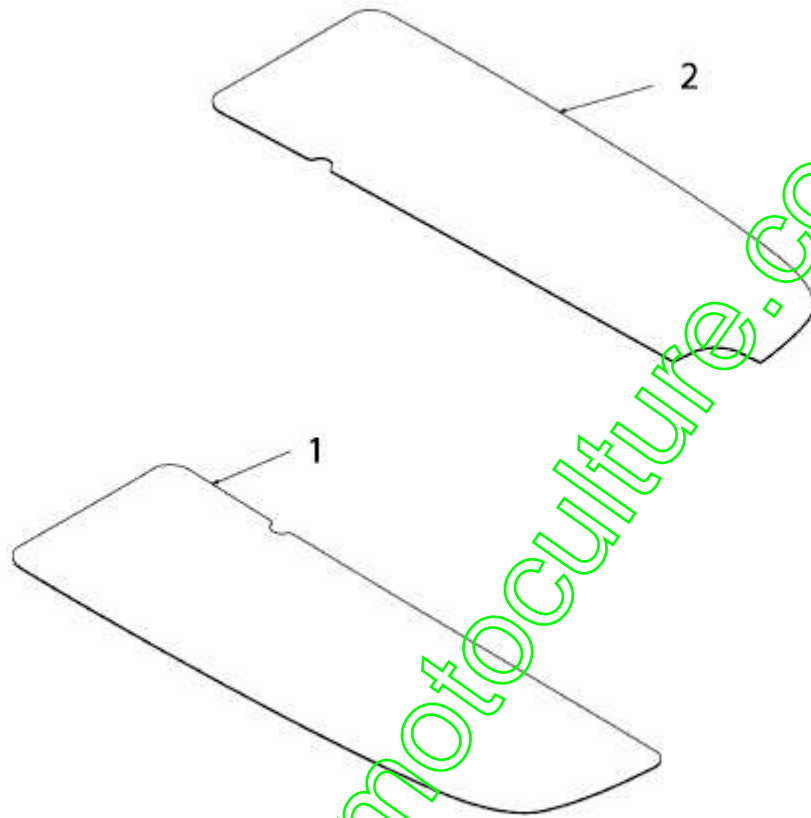


E3-02700C-01

Position	Numéro de pièce #	Désignation	Dimension
1	617-04094	1 SEGMENT DE DIRECTION	SCHWEISSTEIL:PHOS & OIL
2	710-0514	1 VIS HEX.:3/8-16:1.00:GR5:STD	FINISH:MTD STD 701-01000
3	710-0643	1 VIS HEX.: 5/16-18:1.00:GR5	FINISH: MTD STD 701-01000
4	710-1309	1 VIS	FINISH:MTD STD 701-01000
5	710-3180	1 VIS HEX. 5/16-18:1.75:GR5:STD	SPEC-701-01000 or SPEC 101616
6	712-0214	1 ECROU	FINISH:701-01000
7	712-0240	1 ÜCROU HEX.: 7/16-20:GR2	FINISH:MTD STD 701-01000
8	712-04063	3 ÜCROU HEX. AVEC FLANC	FINISH:MTD STD SPEC-101616
9	712-04065	1 ÜCROU HEXAGONAL	FINISH:SPEC-101616 912-04065
10	723-0448A	1 ROTULE DE DIRECTION 7/16-20	FINISH:GELB VERZINKT
11	736-0242	1 RONDELLE CONIQUE.340X.872X.060	FINISH:MTD STD 701-01001
13	738-04141	1 AXE	FINISH:701-01000
14	738-04162A	1 ENTRETOISE .8840 x .190	FINISH:IN ÖL GETAUCHT
15	738-0919A	1 COLONNE DE DIRECTION	FINISH:PHOS & OIL
16	741-04124	1 PALIER DE BRIDE	FINISH:PLAIN
17	747-05385	1 TRINGLE DE DIRECTION	FINISH:701-01007
18	748-0389	1 BAGUE	FINISH:GEÖLT
19	748-04065637	1 BIELLETTE DE DIRECTION	SCHWARZ LACKIERT
20	748-04068	1 DOUILLE .71IDX.125 ODX.56 LG	FINISH:SPEC 701-01010

www.emc-motoculture.com

LE 130 > 13RH763E600 (2011) > MARCHEPIED GARNITURE



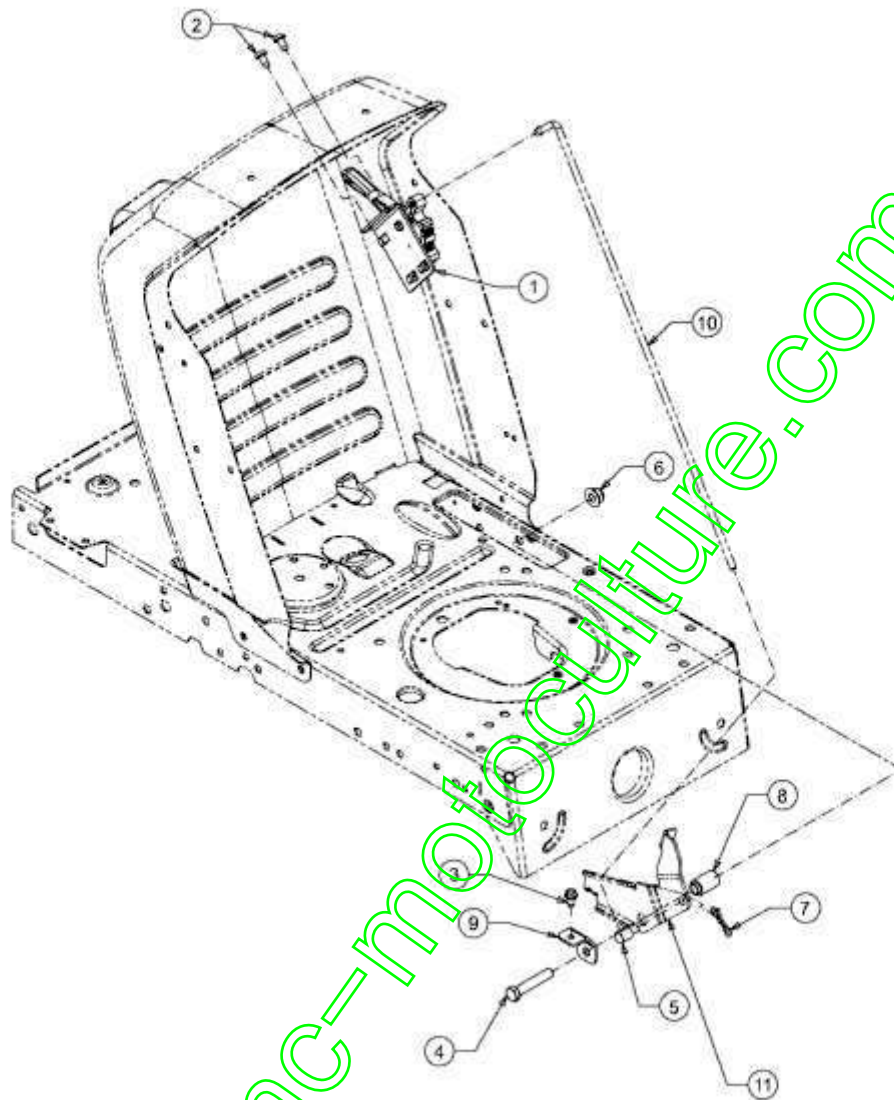
E3-02721A-01

www.emc-motoculture.com

Position	Numéro de pièce	#	Désignation	Dimension
1	723-04025	1	MARCHE PIED DROITE	FARBE: SCHWARZ
2	723-04026	1	MARCHE PIED GAUCHE	FARBE: SCHWARZ

www.emc-motoculture.com

LE 130 > 13RH763E600 (2011) > CONTROLE DE VITESSE

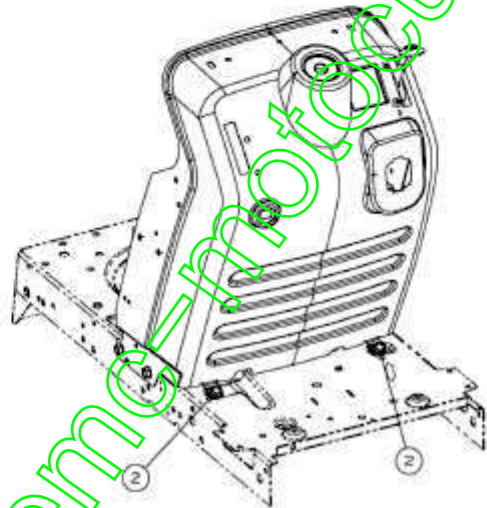
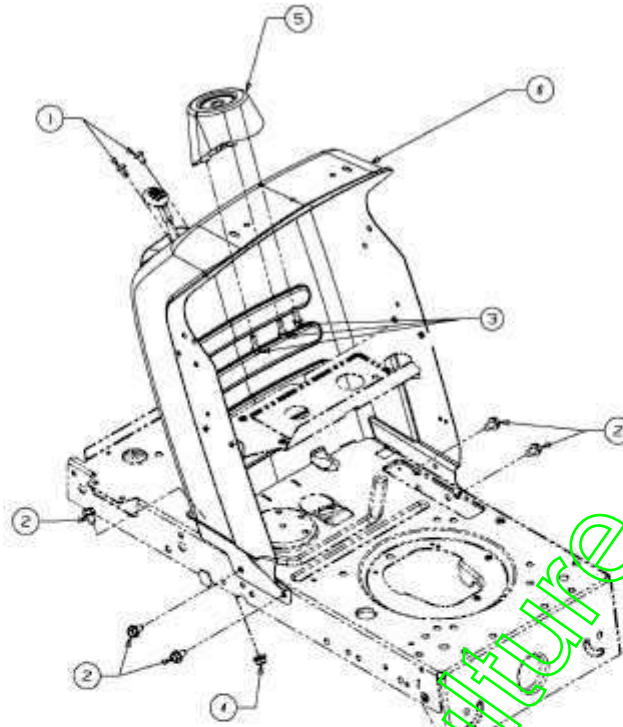


E3-02718C-01

Position	Numéro de pièce #	Désignation	Dimension
1	683-04225637	1 MANETTE ENCLENC. 6 VITESSE LT5	
2	710-05070	2 VIS	FINISH: SCHWARZ SPEC 701-01010
3	710-0599	1 VIS ; SIX PANS CREUX	MTD SPEC-701-01002 or 101617
4	710-3144	1 VIS HEX.: 3/8-16:2.00:GR5:STD	FINISH: STD 701-01000 910-3144
5	711-0736	1 AXE	FINISH: MTD SPEC 701-01000
6	712-04065	1 ÜCROU HEXAGONAL	FINISH: SPEC-101616 912-04065
7	714-04040	1 GOUPILLE	FINISH: VERZINKT
8	750-04465B	1 ENTRETOISE	FORMSTÜCK: FINISH: GEÖLT
9	783-06823	1 SUPPORT	KONTROLLHEBEL: VERZ. SIEHE ZG.
10	747-04430	1 TRINGLE	FINISH: 701-01000 OR 701-010007
11	783-04903	1 HALTEBLECH: SPEED: NO RMC	

www.emc-motoculture.com

LE 130 > 13RH763E600 (2011) > TABLEAU DE BORD



E3-02734D-01

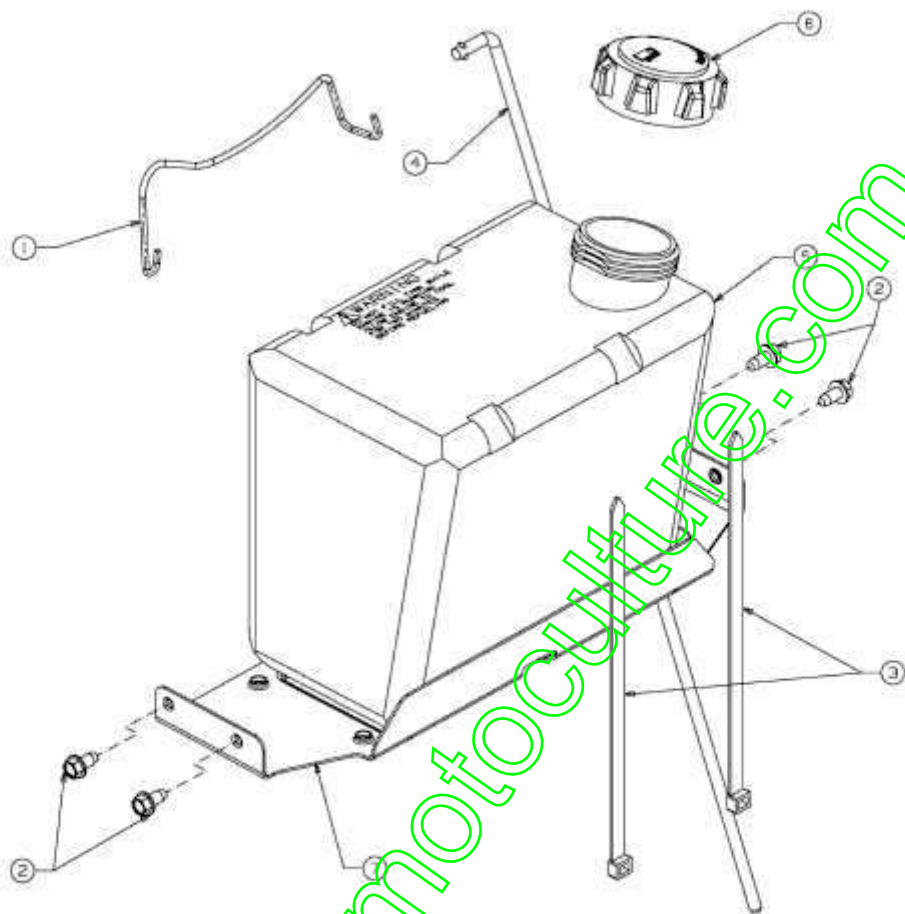
www.emo-motoculture.com

Position	Numéro de pièce #	Désignation	Dimension
1	710-04483	2 VIS:TT:1/4-20.:500:TRUSTRX	FINISH:GELB SPEC-701-01002
2	710-0604A	6 VIS 5/16-18:0.625	FINISH:MTD SPEC-701-01002
3	710-0895	3 VIS j SIX PANS CREUX	FINISH:MTD STD 701-01002
4	712-04063	1 ŪCROU HEX. AVEC FLANC	FINISH:MTD STD SPEC-101616
5	731-04945	1 SUPPORT VOLANT	FINISH:SIEHE ZG.
6	783-04873B	1 ANTRAZITE GRIS	FINISH:LACKIERT

www.emc-motoculture.com

LE 130 > 13RH763E600 (2011) > ATTACHE DE BATTERIE, RÉSERVOIR

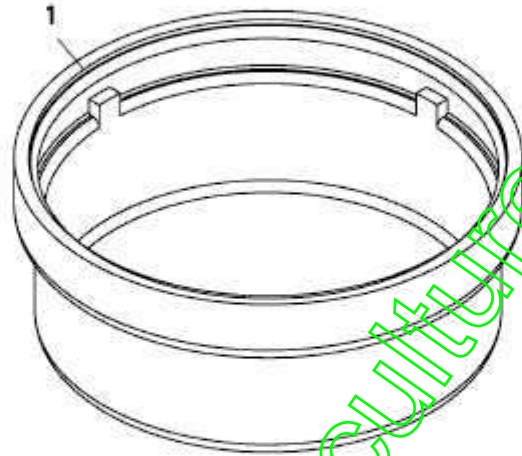
E3-02736E-01



Position	Numéro de pièce #	Désignation	Dimension
1	683-04448	1 TRINGLE SUPPORT BATTERIE	FINISH:LACKIERT MTD QUALITÄT
2	710-0599	4 VIS i SIX PANS CREUX	MTD SPEC-701-01002 or 101617
3	726-0209	2 COLLIER	FINISH:SCHWARZ
4	747-04430	1 TRINGLE	FINISH:701-01000 OR 701-010007
5	751-0553	1 RESERVOIR 5 L ENV.	FINISH:NATUR SIEHE ZG.
6	751-0603A	1 BOUCHON ESSENCE	FINISH:KUNSTSTOFF SCHWARZ
7	783-04584A	1 HALTEBLECH:BENZINTANK	FINISH:LACKIEREN MTD QUALITÄT

www.emc-motoculture.com

LE 130 > 13RH763E600 (2011) > ENJOLIVEURS



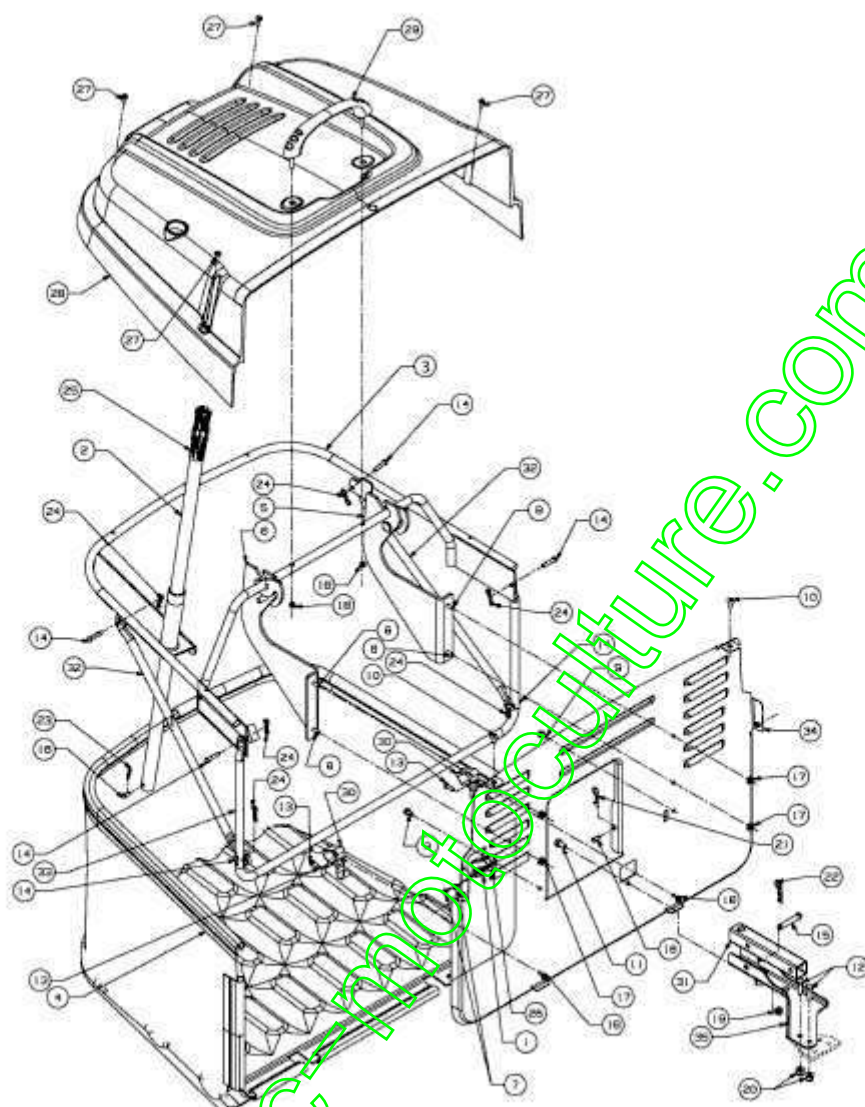
www.emc-motoculture.com

E3-02002B-01

Position	Numéro de pièce #	Désignation	Dimension
1	731-0484A	2 ENJOLIVEUR DEVANT	KUNSTSTOFF SCHWARZ 931-0484A

www.emc-motoculture.com

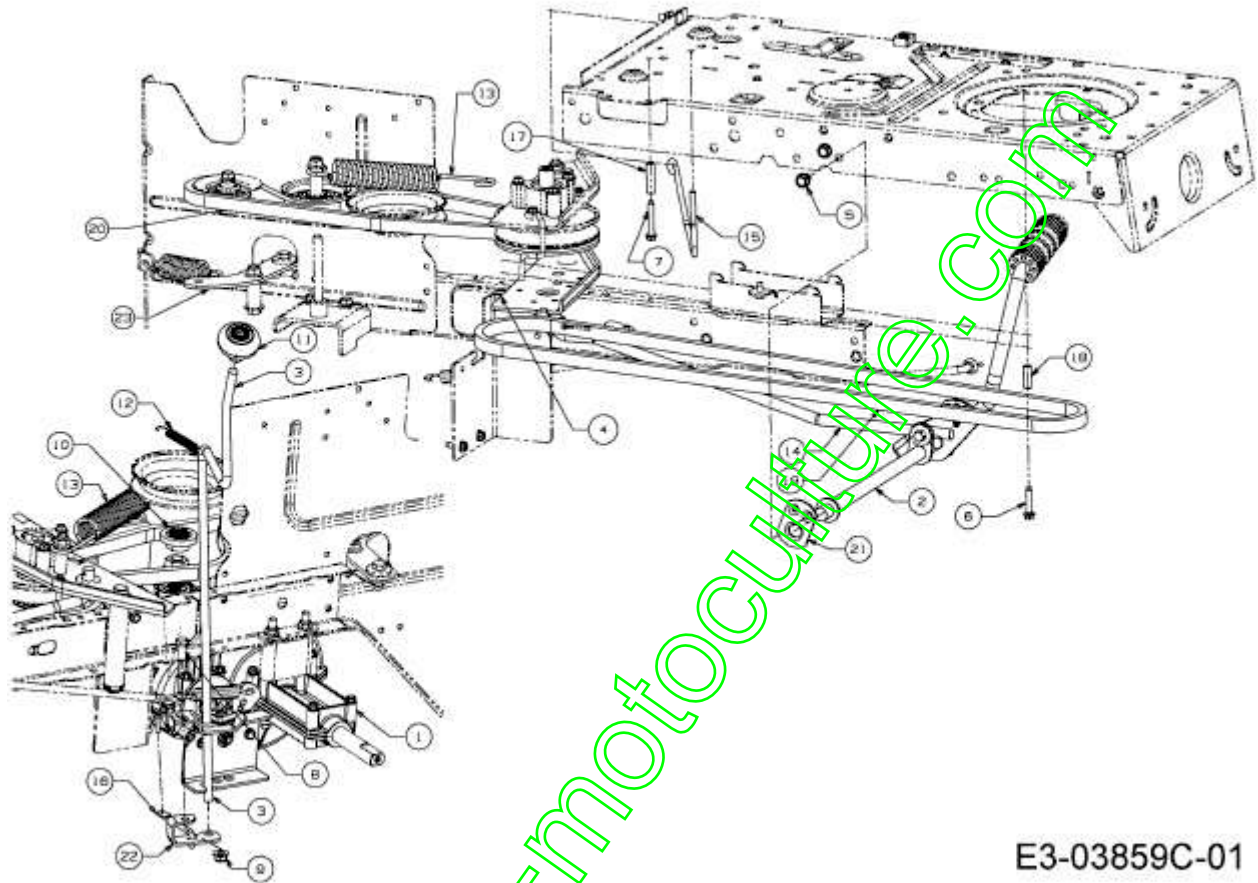
LE 130 > 13RH763E600 (2011) > DISPOSITIF DE RÉCEPTION DE L'HERBE



E3-03879B-01

Position	Numéro de pièce #	Désignation	Dimension
1	17962	1 PLAQUE DE SUPP. P. COMMUTATEUR	FINISH:WIE GESTANZT
2	649-04052	1 STAHLROHR VST:HEBEL:GRSBG:500	SCHWEISSTEIL:FINISH:LACKIERT
3	649-04076	1 649-04076A-S	SCHWEISSTEIL:LACKIERT
4	664-04085	1 TISSU BAC DE RAMASSAGE	700:FINISH SCHWARZ
5	683-04421	1 EINHÄNGEKONSOLE VOLLST:LINKS	SCHWEISSTEIL:FINISH:LACKIERT
6	683-04422	1 EINHÄNGEKONSOLE VOLLST:RECHTS	SCHWEISSTEIL:FINISH:LACKIERT
7	710-0224	2 VIS PARK:#10-16:0.500:HXINDWSH	FINISH:MTD STD 701-01002
8	710-04666	4 VIS HEXAGONALE	FINISH:MTD SPEC-701-010015
9	710-0599	2 VIS ; SIX PANS CREUX	MTD SPEC-701-01002 or 101617
10	710-1017	2 VIS	FINISH:MTD SPEC-100016
11	710-1376	1 VIS ; SIX PANS CREUX	FINISH:701-01000 21.1441.68
12	710-1682	2 VIS	FINISH:SPEC-100015 21.1441.72
13	710-1690	2 VIS	MTD SPEC-100015 21.1441.46
14	711-04138	6 GOUJON ; ÜPINGLER .25DIAX1.25L	FINISH:SIEHE ZG.
15	711-0679A	1 GOUJON ; ÜPINGLER	FINISH:SIEHE ZG.
16	711-0701	3 GOUJON	FINISH:SIEHE ZG.
17	712-04064	4 ÜCROU HEXAGONAL	GRF:FINISH:701-01000 912-04064
18	712-0691	4 ÜCROU HEXAGONAL	MTD SPEC-100015 24.1426.14
19	712-0692	1 ÜCROU HEXAGONAL 24.1426.18	FINISH:SPEC-100015 24.1426.18
20	712-0714	2 ÜCROU	FINISH:MTD SPEC-100015
21	714-0145	2 GOUPILLE	FINISH:PHOS & OIL
22	714-0147	1 GOUPILLE ; RESSORT:..125 X 1.75	FINISH:SIEHE ZG.
23	714-04033	1 GOUPILLE FENDUE .072 x.92 LG	FINISH:PHOS & OIL
24	714-04040	6 GOUPILLE	FINISH:VERZINKT
25	720-0204	1 POIGNEE:1.0 ID x 4.7 LG	FINISH:Schwarz
26	725-04039	1 SECURITE	FINISH:GRAY/BLACK 925-04039
27	728-04044	4 RIVET	WÜRTH #093614816
28	731-06106	1 COUVERCLE DE BAC	FINISH:KUNSTSTOFF SCHWARZ
29	731-06163	1 POIGNEE	FINISH:Schwarz
30	732-0838A	2 RESSORT CLIPS DE BAC	VERSCHLUSS
31	749-04013A	1 4KT-ROHR:ANHÄNGEKUPPLUNG	30x30mmx 179.39mm LG ST37:LACK
32	749-04108	2 KREUZ-VERBINDUNGSROHR:BAG 250L	FINISH:LACKIERT 500 MR
33	749-04418	1 ROHRRAHMEN:VORN:200L	FINISH:LACKIERT
34	783-05731	1 HECKPLATTE:E/N-DECK:LT5	FINISH:LACKIERT MTD QUALITÄT
35	783-05801A	1 SUPPORT	FINISH:LACKIERT MTD QUALITÄT

LE 130 > 13RH763E600 (2011) > ENTRAÎNEMENT DE ROULEMENT, PEDALE, LEVIER DE COMMANDE

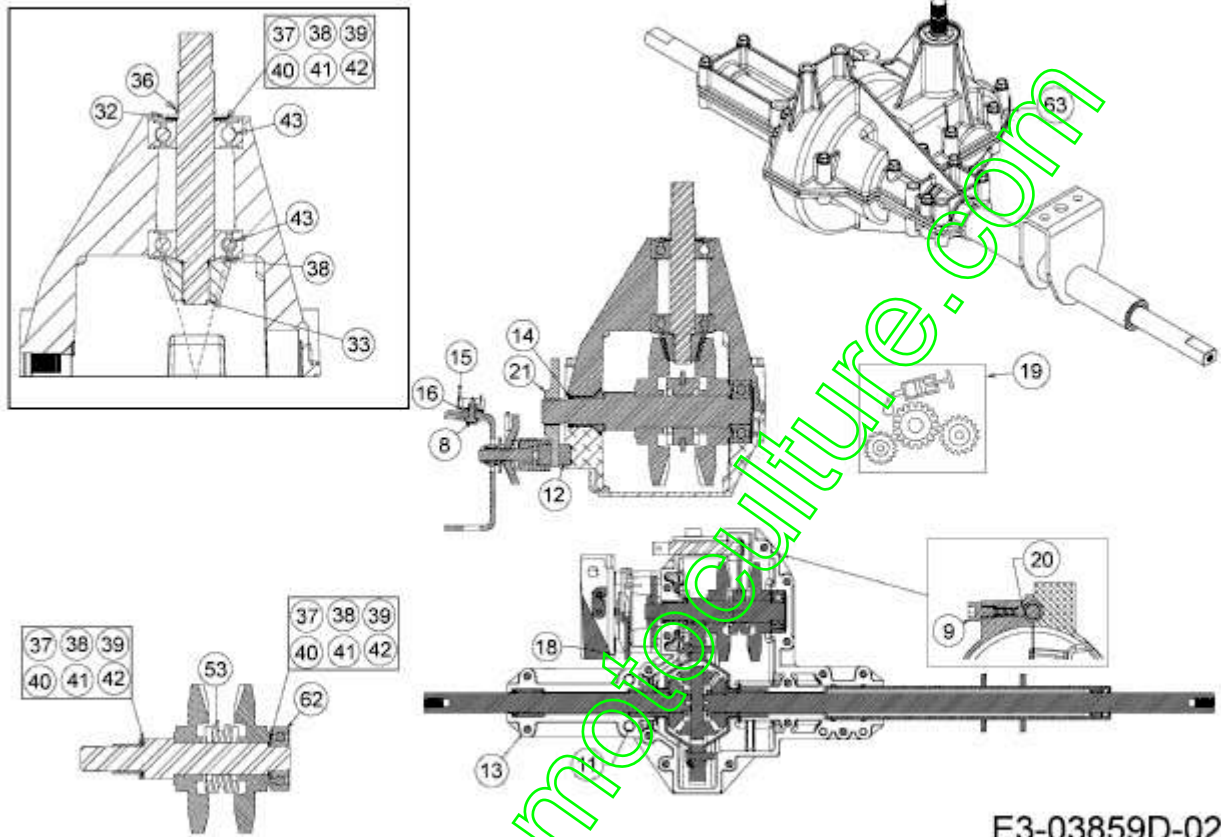


E3-03859C-01

Position	Numéro de pièce #	Désignation	Dimension
1	618-04575	1 PONT COMPLET	618-04575
2	647-04132A	1 PEDAL VOLLST:TRANS:RR DIS LT-5	SCHWEISSTEIL:LACKIERT
3	647-04140-Z	1 LEVIER INVERSEUR	FINISH:VERZINKT MTD 701-01000
4	683-04429	1 SPANNROLLENTRÄGER VST:VARI:LT5	HECKAUSWURF:FINISH LACKIERT
5	710-0604A	2 VIS 5/16-18:0.625	FINISH:MTD SPEC-701-01002
6	710-0809	1 VIS HEX. TT:1/4-20:1.250:HXIND	FINISH:MTD STD 701-01002
7	710-1325	1 VIS HEXAGONALE	FINISH:MTD SPEC-701-01002
8	710-3008	1 VIS 5/16-18:.75:GR5:STD	FINISH:MTD STD 701-01000
9	712-04063	1 ÜCROU HEX. AVEC FLANC	FINISH:MTD STD SPEC-101616
10	718-04407	1 MOYEU: POULIE:5/8 DENTELURE	VERZÄHNUNG
11	720-04028	1 POIGNEE INVERSEUR	FINISH:SCHWARZ
12	732-04488	1 RESSORT DE TRACTION	FINISH:701-01006
13	732-04517	1 RESSORT	FINISH:PHOS AND OIL
14	747-04780	1 TRINGLE	LT-5 FINISH:MTD STD 100015
15	747-04803	1 TIGE	FINISH:LACKIERT
16	747-04850	1 TIGE	LT-5 HECKAUSWURF:701-01000
17	750-04456	1 ENTRETOISE	FINISH:VERZINKT SIEHE ZG.
18	750-0566A	1 ENTRETOISE	FINISH:VERZINKT SIEHE ZG.
19	754-04211	1 COURROIE MOTEUR VARIATEUR	POLY
20	754-04268	1 COURROIE VARIATEUR PONT LT5	POLY
21	783-04536B	1 STÜTZBLECH:PEDAL:LT-5	FINISH:LACKIERT MTD QUALITÄT
22	783-05853A	1 SUPPORT	FINISH:MTD STD SPEC-100015
23	783-06623	1 SUPPORT	FINISH:783-06623-Z

www.emc-motoculture.com

LE 130 > 13RH763E600 (2011) > BOÎTE DE VITESSE 618-04575

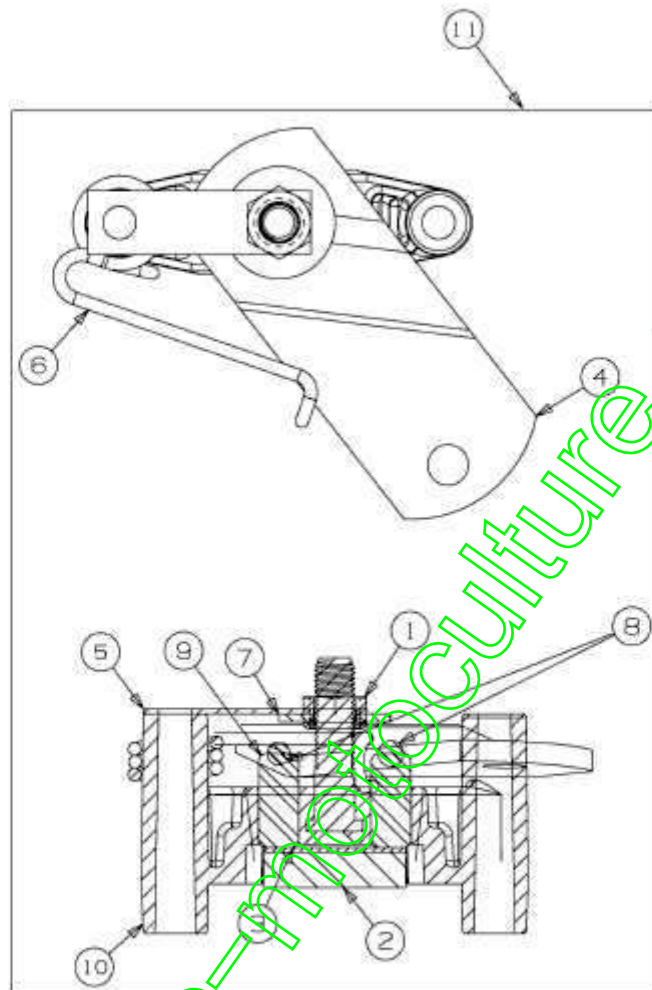


E3-03859D-02

Position	Numéro de pièce #	Désignation	Dimension
8	710-0227	2 VIS	FINISH:MTD STD 701-01002
9	710-04731	1 SCHRAUBE TT 5/16-18 .375lg	710-04731
11	710-1325	17 VIS HEXAGONALE	FINISH:MTD SPEC-701-01002
12	717-0678	1 PLAQUETTE DE FREIN	FINISH:
13	719-04358	1 719-04358	719-04358
14	721-0213	1 JOINT SPI .625x.812x.094	FINISH:
15	725-1644	1 INTERRUPTEUR DE SÛCURITÛ	FINISH:VERZINKT SIEHE ZG.
16	726-0320	1 PLAQUE D'ISOLATION	FINISH:NATUR ODER SCHWARZ
18	736-0342	1 RONDELLE PLATE .283 x.75 x.030	FINISH:MTD STD 701-01000
19	6021-U1-1073	X GRAISSE (400G)	+Li12 HYDROXYSTEARAT
20	741-1134	1 BILLE	FINISH:SIEHE ZG.
21	761-0202	1 DISQUE DE FREIN	FINISH:ÖL UND FETTFREI
32	716-0231	1 CIRCLIPS	FINISH:PHOS & OIL/916-0231
33	716-0385	1 CIRCLIPS	FINISH:Schwarz PHOS & OIL
36	732-0614	1 CIRCLIPS	FINISH:ZINC PHOSPHATE
37	736-0336	1 RONDELLE 5/8X1.00X.030	ZINC SIEHE ZG.
38	736-0337	2 RONDELLE 5/8 IDX1.0 ODX.040	MTD STD 701-01001 936-0337
39	736-0349	1 RONDELLE 5/8 IDX10 OD X .020	FINISH:SIEHE ZG.
40	736-04337	1 RONDELLE	FINISH:GEÖLT
41	736-0494	1 RONDELLE	FINISH:ZINC SIEHE ZG.
42	736-0495	1 RONDELLE	FINISH:SIEHE ZG. 936-0495
43	741-0524A	2 ROULEMENT	FINISH: *
53	718-04045	1 PIGNON BALADEUR	FINISH:SIEHE ZG.
62	741-0524A	1 ROULEMENT	FINISH: *
63	618-04575	1 PONT COMPLET	618-04575

www.emc-motoculture.com

LE 130 > 13RH763E600 (2011) > FREIN

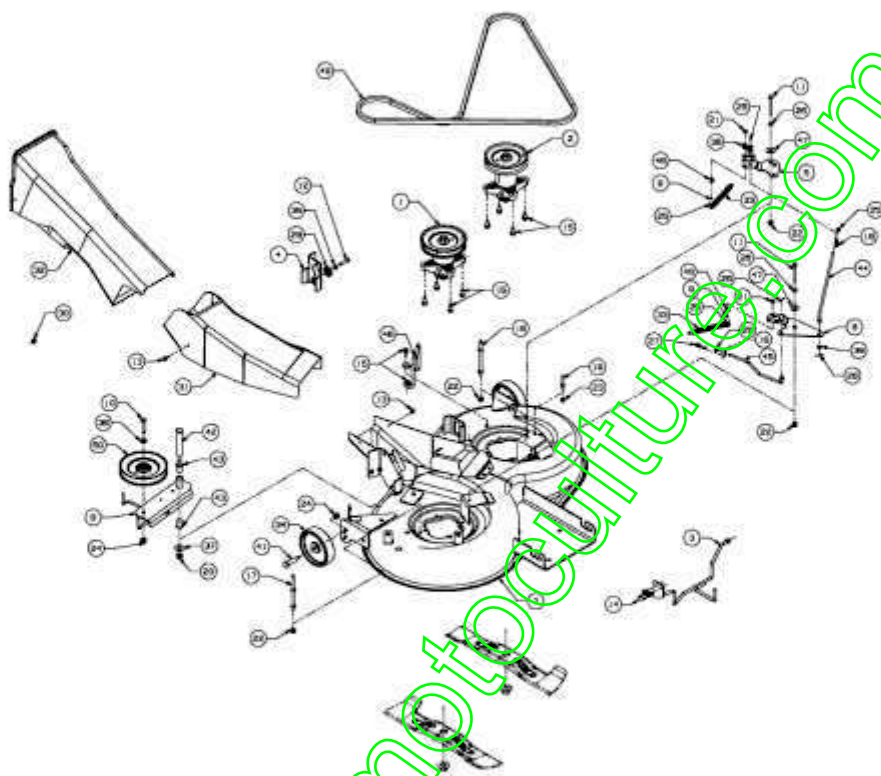


E3-03859D-03

Position	Numéro de pièce #	Désignation	Dimension
1	712-0273	1 ÜCROU HEXAGONAL 5/16-24"	FINISH:MTD STD 701-01000
2	717-0678	1 PLAQUETTE DE FREIN	FINISH:
3	717-0682	1 INSERT DE FREIN	FINISH:NONE 917-0682
4	717-0700	1 LEVIER DE FREIN, j DROITE	717-0700
5	718-0150	1 LANG. DE SUPP.: ANTI ROTATION	FINISH:GELB VERZINKT
6	732-0742	1 RESSORT	732-0742/932-0742
7	736-0371	1 RONDELLE 1.344XA .875"	FINISH:701-01001
9	741-0343	2 GOUJON DE PRESSION 5/16"	FINISH:SIEHE ZG. 941-0343
10	761-0198A	1 APPUI DE FREIN	FINISH:NONE 961-0198A
11	661-0006	1 SUPPORT PLAQUETTE FREIN	FINISH:

www.emc-motoculture.com

LE 130 > 13RH763E600 (2011) > PLATEAU DE COUPE E (36"/92CM)

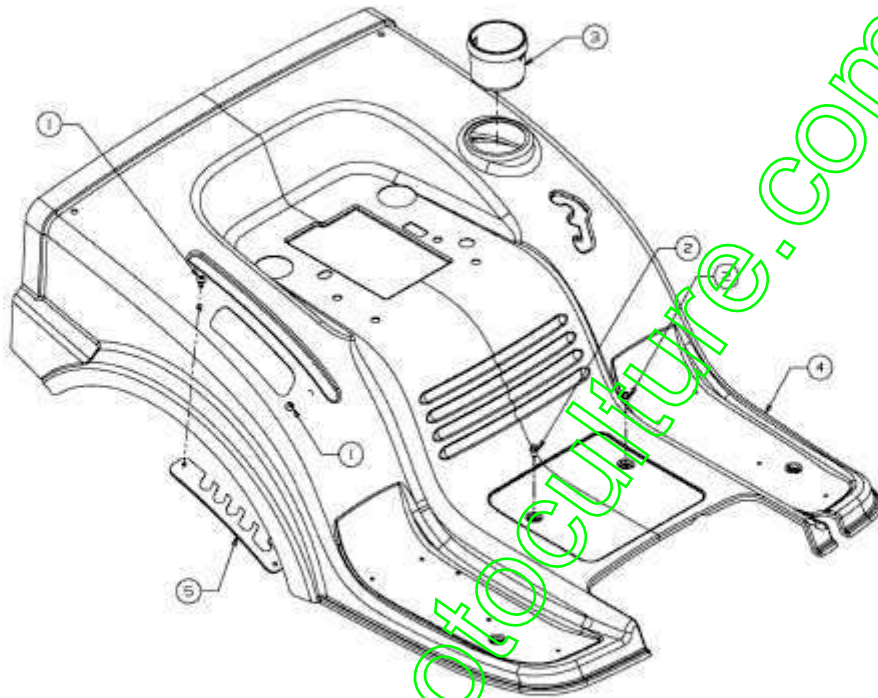


www.emc-motoculture.com

E3-03891E-01

Position	Numéro de pièce #	Désignation	Dimension
1	618-0324C	1 RIEMENSCHIEBE:6.482 DIA x.5625	RIEMENSCHIEBE 5.75 DIA
2	618-0409B	1 RIEMENSCHIEBE:6.482 DIA x.5625	RIEMENSCHIEBE 5.39 DIA
3	647-04144	1 TRINGLE GUIDE COURROIE	SCHWEISSTEIL:BLANK *
4	683-04396	1 SUPPORT PLATEAU	SCHWEISSTEIL:LACKIERT LT-5
5	683-04409	1 BREMSE VOLLST:DECK:A/C/N-DECK	LT5: NIETTEIL
6	683-04417	1 FREIN DE LAME	LT5: NIETTEIL
7	683-04418	1 CARTER DE COUPE 92 CM	SCHWEISSTEIL:FINISH:LACKIERT
8	683-04420	1 SPANNROLLENTRÄGER VOLLST.	SCHWEISSTEIL:FINISH:LACKIERT
9	710-0106	2 VIS HEX. 1/4-20:1.25:GR5:SPEC	FINISH:MTD STD 701-01000
10	710-0347	1 VIS HEX. 3/8-16:1.75:GR5:STD	FINISH:MTD STD 701-01000
11	710-0378	2 VIS HEX.:5/16-18:2.50:GR5:STD	FINISH:MTD SPEC 701-01000
12	710-0528	1 VIS HEX. 5/16-18:1.25:GR5:STD	FINISH:STD 701-01000 910-0528
13	710-0599	2 VIS $\dot{\bar{I}}$ SIX PANS CREUX	MTD SPEC-701-01002 or 101617
14	710-0607	2 VIS HEX.TT5/16-18:.500HXINDWSh	FINISH:MTD SPEC-701-01002
15	710-1260A	10 VIS TT:5/16-18:.750 HXINDWSH	LAGERGEH.MESSERWELLE:701-01002
16	711-05319	1 GUIDE COURROIE	SCHWEISSTEIL:FINISH:PHOS & OIL
17	711-05320	1 GUIDE COURROIE	SCHWEISSTEIL:FINISH:PHOS & OIL
18	711-0736	2 AXE	FINISH:MTD SPEC 701-01000
19	711-0993	1 GUIDE COURROIE	FINISH:701-01006 911-0993
20	712-0290	1 ÜCROU 7/16-14	FINISH:MTD STD 701-01000
21	712-0291	2 ÜCROU EX AF-43013	FINISH:MTD STD SPEC-100015
22	712-04063	4 ÜCROU HEX. AVEC FLANC	FINISH:MTD STD SPEC-101616
23	712-04064	1 ÜCROU HEXAGONAL	GRF:FINISH:701-01000 912-04064
24	712-04065	3 ÜCROU HEXAGONAL	FINISH:SPEC-101616 912-04065
25	712-3006	4 ÜCROU HEXAGONAL	FINISH:PHOS AND OIL
26	712-3007	2 ÜCROU HEX. 5/16-18 GR5	FINISH:MTD STD 701-01000
27	714-0145	1 GOUPILLE	FINISH:PHOS & OIL
28	714-0507	3 GOUPILLE FENDUE 3/32 X .750	FINISH:MTD SPEC-100015
29	717-04074	1 PIGNON HAUTEUR PLATEAU	FINISH:SI EHE Z.G. 917-04074
30	729-04033	1 CLIPS SERRE CABLE	729-04033
31	731-06251	1 CANAL D'ÜJECTION INFÜRIEUR	FINISH: SCHWARZ
32	731-06252	1 CANAL D'ÜJECTION SUPÜRIEUR	FINISH: SCHWARZ
33	732-0604A	2 RESSORT	FINISH:PHOS AND OIL
34	734-0973	2 ROULETTE DE PLATEAU	FINISH:KUNSTSTOFF SCHWARZ
35	736-0119	1 RONDELLE	FINISH:MTD STD 701-01001
36	736-0300	1 RONDELLE	FINISH:MTD SPEC-100015
37	736-04097A	1 RONDELLE:PLATE:11.65x28.75x3mm	FINISH:MTD SPEC 701-01000
38	736-0700	2 RONDELLE A8.4 DIN 125	MTD SPEC-100015 24.6481.18
39	736-3020	1 RONDELLE	FINISH:MTD STD 701-01000
41	738-0373	2 VIS $\dot{\bar{I}}$ ÜPAULE .496x1.525 3/8-16	FINISH:MTD STD 701-01000
42	738-0476	1 VIS $\dot{\bar{I}}$ ÜPAULE .625x3.50 7/16-14	PHOS & OIL ODER SPEC 101616
43	741-0591	2 BAGUE	FINISH:NATUR 941-0591
44	747-04781	1 TIGE DE FREIN	FINISH:SPEC-100015
45	747-04782B	1 TIGE DE FREIN	FINISH:SPEC-100015
46	747-04840	1 GUIDE COURROIE	FINISH:SPEC-100015
47	748-0234	2 RONDELLE EPAULEE	FINISH:ROSTPREVENTION
48	750-05381	2 ENTRETOISE	FINISH:IN ÖL SAE 30 GEDIPT
49	754-04175	1 COURROIE DE COUPE 92 CM	754-04175
50	756-04050	1 POULIE DE COURR. TR. Ø 6.0"DIA	KUGELGELAGERT: SCHWARZ LACKIERT

LE 130 > 13RH763E600 (2011) > JUPE



E3-03884C-01

Position	Numéro de pièce #	Désignation	Dimension
1	710-05070	2 VIS	FINISH: SCHWARZ SPEC 701-01010
2	710-0599	2 VIS ; SIX PANS CREUX	MTD SPEC-701-01002 or 101617
3	731-04591A	1 PORTE GOBELET	FINISH: KUNSTSTOFF SCHWARZ
4	783-05744	1 JUPE	FINISH: LACKIERT
5	783-05875A	1 SELECTEUR HAUTEUR DE COUPE	FINISH: 783-05875A-Z 5 POS

www.emc-motoculture.com

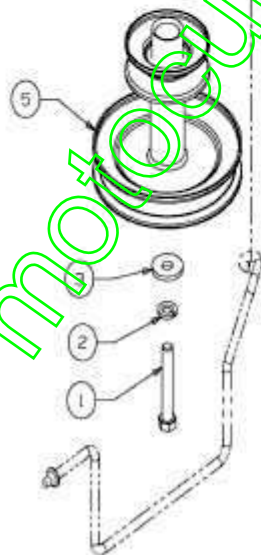
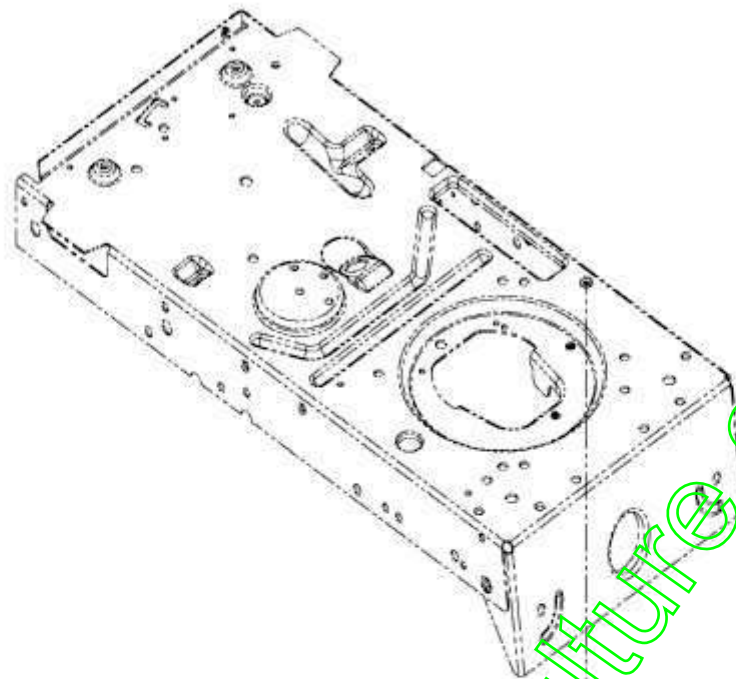
LE 130 > 13RH763E600 (2011) > RELEVAGE PLATEAU DE COUPE

www.emc-motoculture.com

Position	Numéro de pièce #	Désignation	Dimension
1	683-04466	1 LEVIER COMPLET	SCHWEISSTEIL:FINISH LACKIERT
2	712-0206	2 ÜCROU HEX. 1/2-13:GR.5	FINISH:MTD STD 701-01000
3	712-04065	4 ÜCROU HEXAGONAL	FINISH:SPEC-101616 912-04065
4	712-3083	2 ÜCROU HEX. 1/2-13:GRB:NYLON	FINISH:MTD STD 701-01000
5	714-04043	1 GOUPILLE	FINISH:VERZINKT
6	714-0470	1 EPINGLE EX AF-43010	FINISH:SPEC-100015 470 32 32
7	716-0106A	2 CIRCLIPS	FINISH:MTD SPEC 701-01001
8	720-0311	1 POIGNÛE: 1/2	FARBE: SCHWARZ VINYL
9	732-04225	1 RESSORT	FINISH:MTD STD 701-01006
10	736-0366	2 RONDELLE 5/8 ID X 1,0 OD	FINISH:MTD STD 701-01000
11	736-0414	4 RONDELLE TÜFLON	FINISH:WEISS: 936-0414
12	736-0921	2 RONDELLE GROWER	FINISH:MTD STD 701-01001
13	736-3084	2 RONDELLE	FINISH:MTD STD 701-01001
14	738-04130	2 VIS .625X.175:3/8-16	FINISH:701-01002
15	738-0507B	2 VIS	FINISH:PHOS & OIL
16	741-0225	2 BAGUE HEXAGONALE TEFLON 6 PANS	FINISH:KUNSTSTOFF SCHWARZ
17	747-04282	1 LEVIER DE RELEVAGE :LT-5	FINISH:701-01000
18	747-04842	2 TRINGLE DE RELEVAGE	A/C/E/N-Deck
19	747-1324	1 TRINGLE	5" DIA FINISH:701-01000
20	783-04494B	1 AUSHEBEARM:DECK 42" RECHTS LT5	FINISH:LACKIERT MTD QUALITÄT
21	783-04711B	1 AUSHEBEARM:DECK 42" LINKS LT5	FINISH:LACKIERT MTD QUALITÄT
22	783-0720C	1 SUPPORT DE RELEVAGE	FINISH:LACKIERT

www.emc-motoculture.com

LE 130 > 13RH763E600 (2011) > POULIE MOTEUR



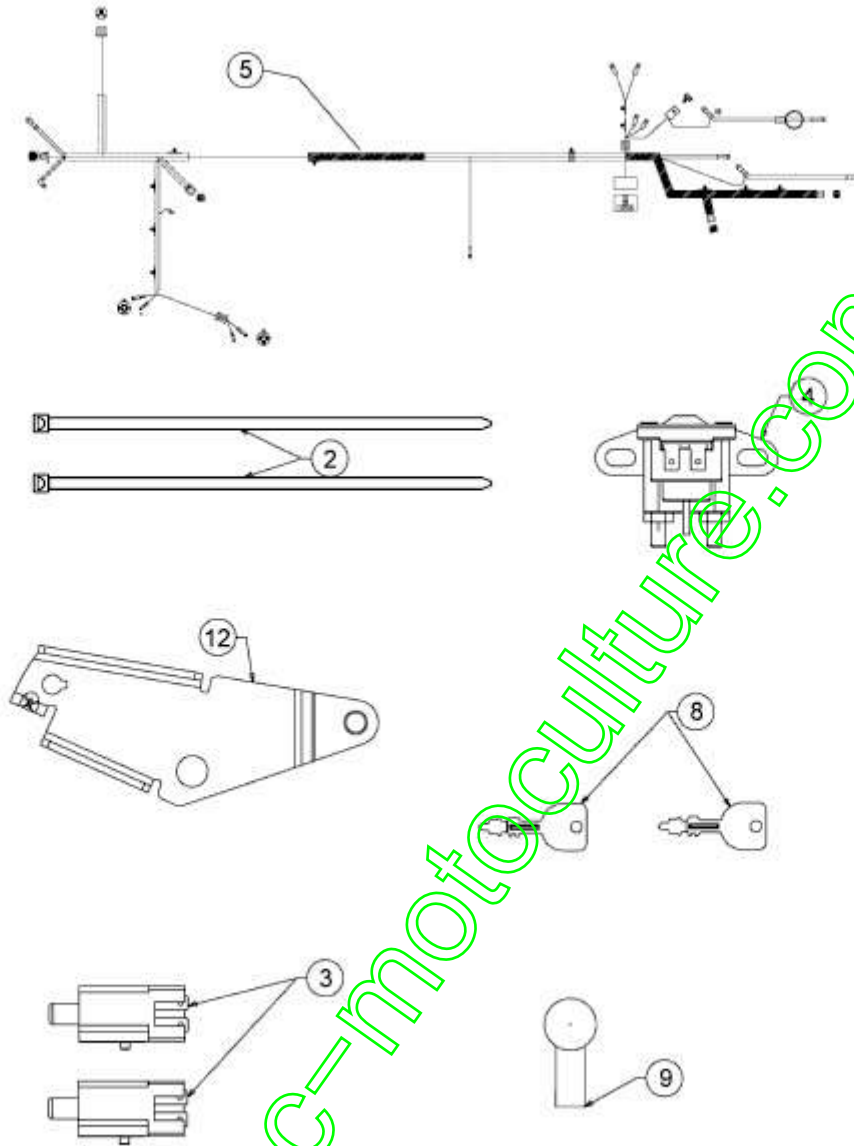
E3-03869A-01

www.emc-motoculture.com

Position	Numéro de pièce #	Désignation	Dimension
1	710-04607	1 VIS POULIE MOTEUR	FINISH:MTD SPEC-100015
2	736-0171	1 RONDELLE GROWER	FINISH:MTD STD 701-01001
3	736-0322	1 RONDELLE .450 X 1.250 X .164	FINISH:701-01001 936-0322
5	756-04310	1 POULIE MOTEUR	GETRIEBE:FINISH:SPEC-100015

www.emc-motoculture.com

LE 130 > 13RH763E600 (2011) > ASSORTIMENT ÉLECTRIQUE, PLAN ÉLECTRIQUE



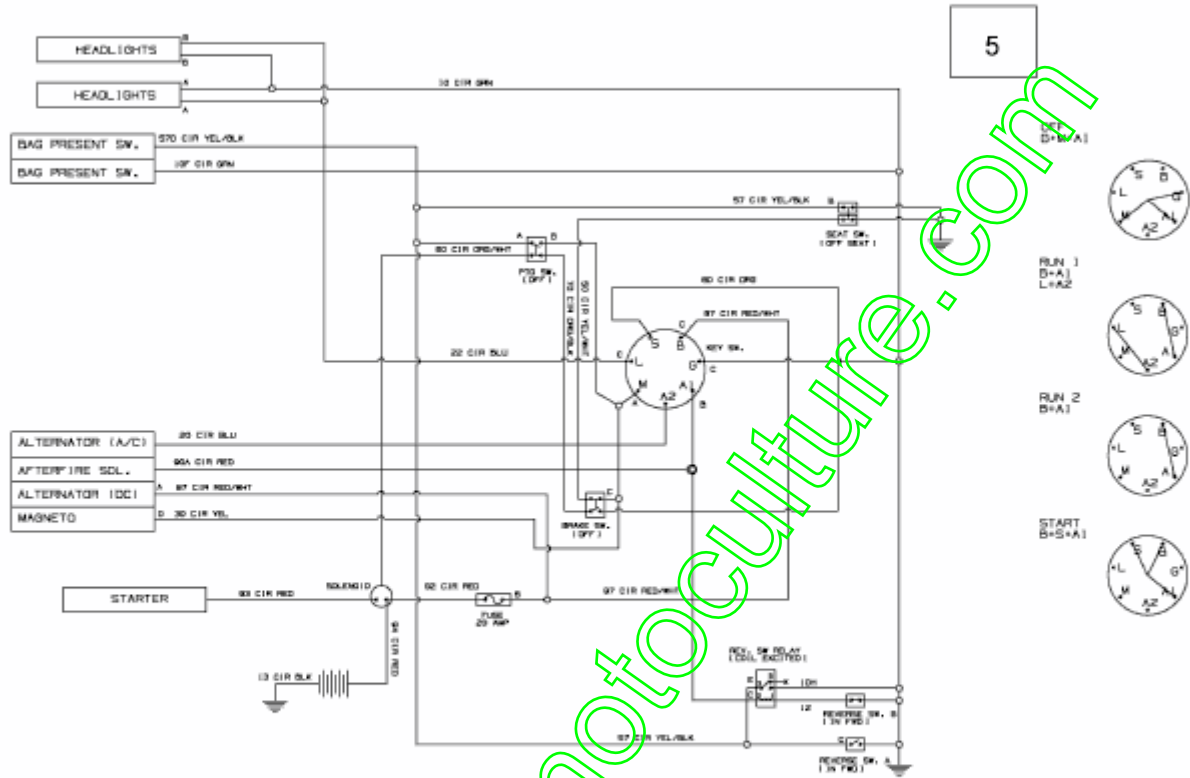
E3-03888E-01

www.emc-motoculture.com

Position	Numéro de pièce #	Désignation	Dimension
2	725-0157	2 COLLIER DE SERRAGE3/16X0,5X7,4	MATERIAL:NYLON-SCHWARZ
3	725-04363	2 SECURITE	FINISH:SIEHE ZG.
4	725-04439	1 COMMUTATEUR MAGNÛTIQUE	12V:100 AMP
5	725-05066	1 FAISCEAU COMPLET	BAG
8	725-1744A	2 CLÛ DE CONTACT	FINISH:
9	725-3237	1 COUVERCLE POLE / ROUGE	BATTERIE FINISH:ROT
12	783-04903-Z	1 TOLE D'ARRET POUR TRACT SANS	FINISH:MTD SPEC-100015

www.emc-motoculture.com

LE 130 > 13RH763E600 (2011) > PLAN ÉLECTRIQUE

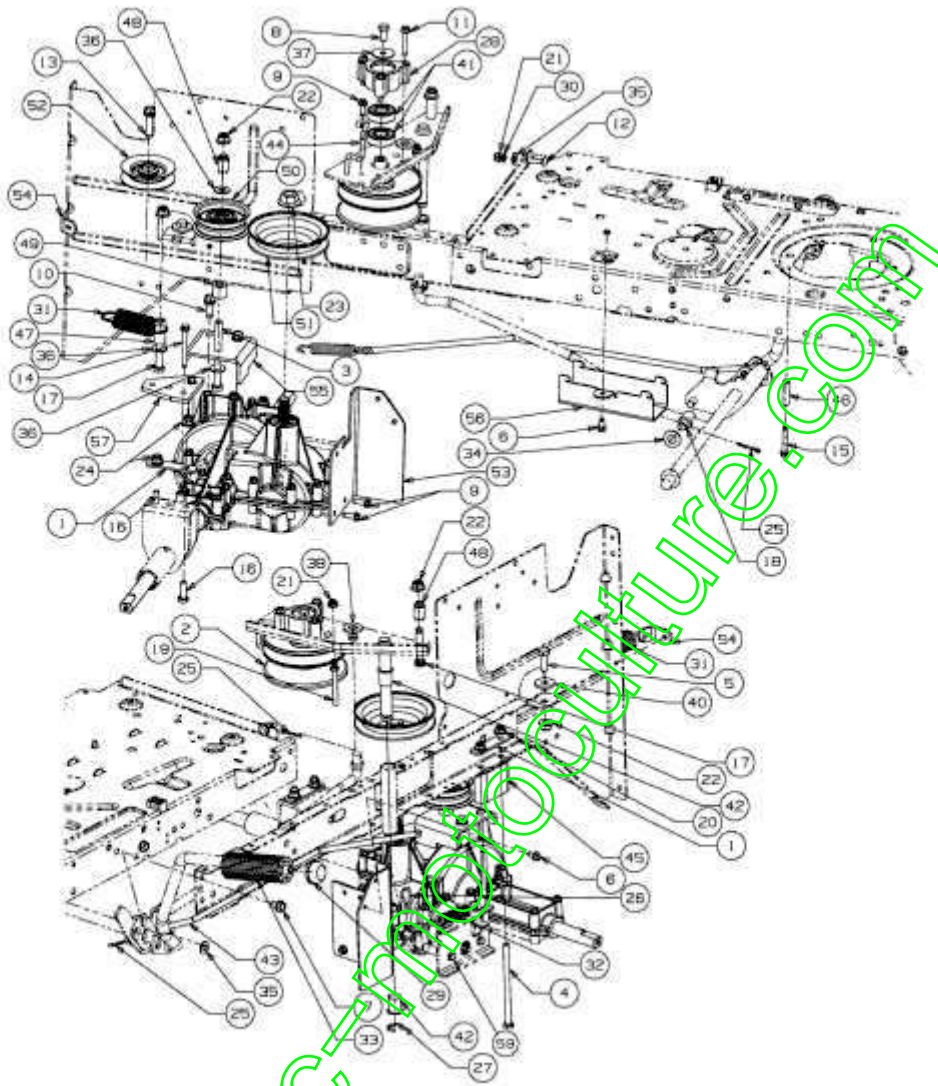


E3-03888D-02

Position	Numéro de pièce #	Désignation	Dimension
5	725-05066	1 FAISCEAU COMPLET	BAG

www.emc-motoculture.com

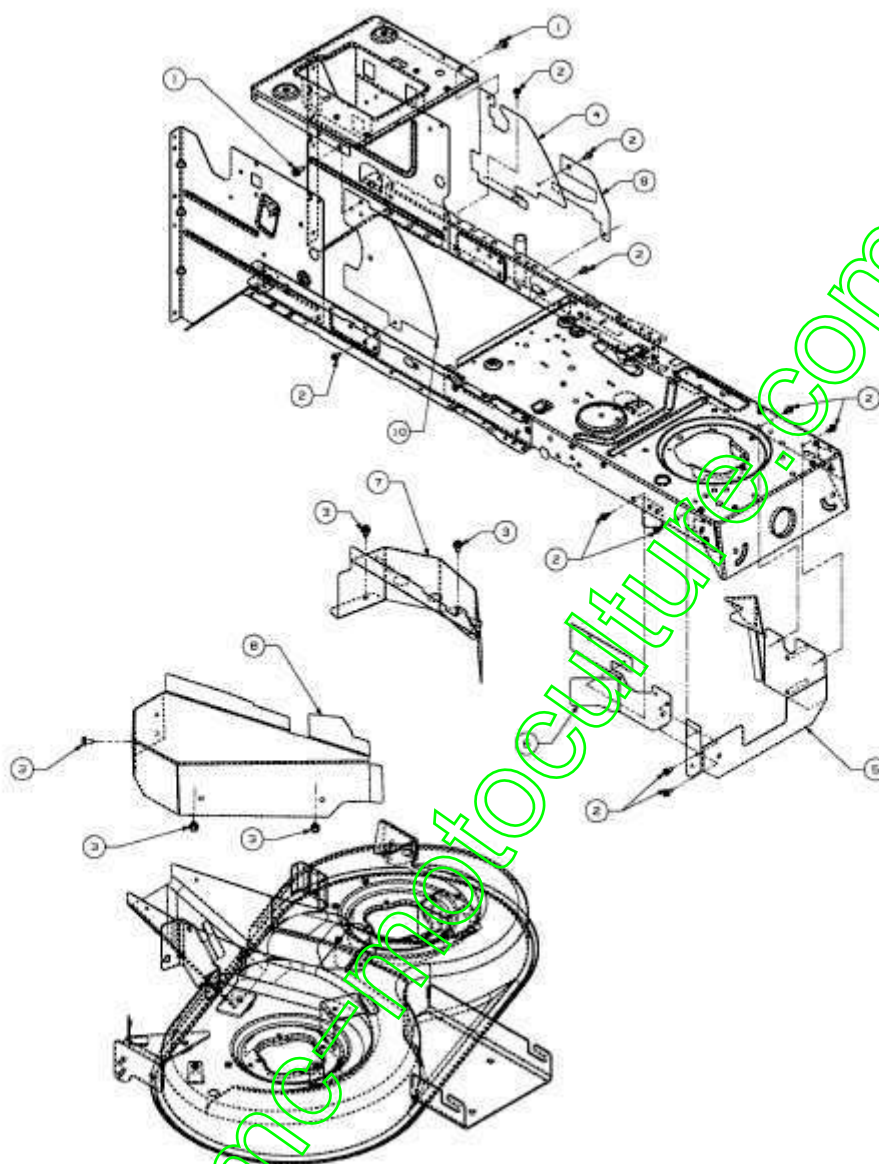
LE 130 > 13RH763E600 (2011) > ENTRAÎNEMENT DE ROULEMENT, VARIATEUR



E3-03858E-01

Position	Numéro de pièce #	Désignation	Dimension
1	17840-Z	2 SUPPORT	
2	656-04015A	1 POULIE VARIATEUR	FINISH:
3	710-0411	1 VIS HHCS:3/8-16:4.00:GR5:STD	FINISH:701-01000
4	710-04469	2 VIS HEX. 5/16-18X5.00:GR5:STD	710-04469
5	710-0514	1 VIS HEX.:3/8-16:1.00:GR5:STD	FINISH:MTD STD 701-01000
6	710-0599	3 VIS j SIX PANS CREUX	MTD SPEC-701-01002 or 101617
7	710-0604A	2 VIS 5/16-18:0.625	FINISH:MTD SPEC-701-01002
8	710-0627	1 VIS HEX. 5/16-24:.750 GR5:LOCK	FINISH:MTD STD 701-01000
9	710-0642	3 VIS1/4-20:0.750	MTD SPEC-701-01002 910-0642
10	710-0654A	2 VIS j SIX PANS CREUX	FINISH:MTD SPEC-701-01002
11	710-0778	3 VIS HEX. TT:1/4-20:1.500	FINISH:MTD SPEC-701-01002
12	710-0932	1 VIS	FINISH:701-01000
13	710-1007	1 VIS HEX.TTSEMS3/8-16:1,500	FINISH:STD 701-01002 or 101616
14	710-1206	2 VIS HEX. TT:1/4-20:2.375	FINISH:MTD SPEC-701-01002
15	710-1325	1 VIS HEXAGONALE	FINISH:MTD SPEC-701-01002
16	710-1682	2 VIS	FINISH:SPEC-100015 21.1441.72
17	710-3144	2 VIS HEX.: 3/8-16:2.00:GR5:STD	FINISH:STD 701-01000 910-3144
18	711-04036	1 AXE	FINISH:GLANZVERZINKT 911-04036
19	711-04826	1 GUIDE COURROIE	BLACK OXIDE ODER PHOS & OIL
20	712-04063	2 ÜCROU HEX. AVEC FLANC	FINISH:MTD STD SPEC-101616
21	712-04064	2 ÜCROU HEXAGONAL	GRF:FINISH:701-01000 912-04064
22	712-04065	4 ÜCROU HEXAGONAL	FINISH:SPEC-101616 912-04065
23	712-0700	1 ÜCROU HEXAGONAL	FINISH:701-01000 912-0700
24	712-0714	2 ÜCROU	FINISH:MTD SPEC-100015
25	714-0111	3 GOUPILLE FENDUE 3/32:1.0"	FINISH:MTD SPEC-100015
26	714-0209	1 GOUPILLE FENDUE	FINISH:GELBVERZINKT 914-0209
27	716-0106A	1 CIRCLIPS	FINISH:MTD SPEC 701-01001
28	718-04261	1 CAGE DE ROULEMENT	FINISH:ROSTSCHUTZ SIEHE ZG.
29	726-0214	1 BOUCHON	FINISH: SCHWARZ
30	726-0233	1 RONDELLE	FINISH:PHOS AND OIL
31	732-04505	1 RESSORT 1,00 DIA X 3,925 LG	FINISH:PHOS AND OIL
32	732-0716D	1 RESSORT	FINISH:MTD STD 701-01006
33	735-0239	1 CAOUTCHOUC/PEDALE 4:0 LG	FINISH: SCHWARZ
34	736-0272	1 RONDELLE .510x1.00X.060	FINISH:MTD-SPEC 101616
35	736-0275	2 RONDELLE	FINISH:MTD STD 701-01000
36	736-0300	3 RONDELLE	FINISH:MTD SPEC-100015
37	736-0362	1 RONDELLE .320ID X 1.25 ODX .0	FINISH:701-01001
38	736-3019	1 RONDELLE .531x1.062x.134:HT	FINISH:736-3019-Z
40	738-0347	1 RONDELLE j EMB. .625IDx.169	FINISH:
41	741-0124	2 PALIER j BILLES	FINISH
42	741-0591	2 BAGUE	FINISH:NATUR 941-0591
43	747-04815B	1 TRINGLE DE FREIN	FINISH:SPEC-100015
44	747-04897C	1 747-04897C	FINISH:MTD SPEC-100015
45	748-04175	1 SUPPORT ENTRETOISE	FINISH:GEÖLT
46	750-04456	1 ENTRETOISE	FINISH:VERZINKT SIEHE ZG.
47	750-04584	1 DOUILLE .375IDx.625ODx 1.34 LG	FINISH:SPEC-101616:GELB VERZIN
48	750-05521	2 ENTRETOISE	FINISH:SPEC-100015:VERZINKT
49	750-04988	1 ENTRETOISE	FINISH:ÖL GEDIPPT
50	756-04224	1 POULIE TENDEUR	FINISH:SIEHE ZG.
51	756-04298	1 POULIE DE PONT	PINS:FINISH:SIEHE ZG.656-04044
52	756-04324	1 POULIE TENDEUR	FINISH: SCHWARZ LACKIERT
53	783-05705	1 SUPPORT DE TRANSMISSION	FINISH:LACKIERT
54	783-05844-Z	1 EQUERE	783-05844-Z
55	783-05855	1 STÜTZBLECH GETRIEBE	FINISH:LACKIERT
56	783-05882	1 FUHRUNGSBLECH:FWD:RR DIS LT-5	FINISH:LACKIERT 783-05882*
57	783-1363	1 MONTAGEPLATTE-GETRIEBE	FINISH:BLAU CHROMATIEREN *
59	710-1206	2 VIS HEX. TT:1/4-20:2.375	FINISH:MTD SPEC-701-01002

LE 130 > 13RH763E600 (2011) > COUVERCLE DE PROTECTION COURROIE PLATEAU DE COUPE E (36"/92CM)

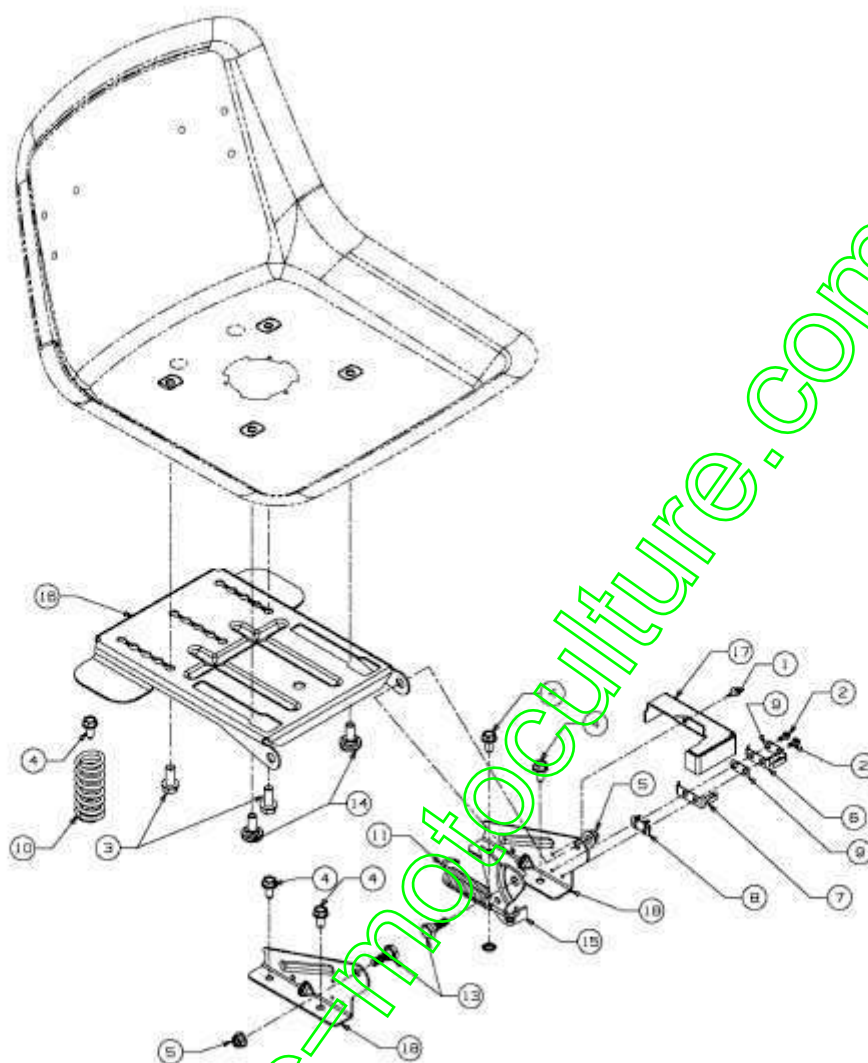


E3-04001D-01

Position	Numéro de pièce #	Désignation	Dimension
1	710-04484	2 VIS HEX. TT:5/16-18.:750:HXIND	FINISH:MTD SPEC-701-01002
2	710-0599	10 VIS j SIX PANS CREUX	MTD SPEC-701-01002 or 101617
3	710-0607	5 VIS HEX.TT5/16-18.:500HXINDWSh	FINISH:MTD SPEC-701-01002
4	783-05994	1 ABDECKUNG RE.HINTEN:LT-5	FINISH:LACKIERT MTD QUALITÄT
5	783-05998	1 ABDECKUNG1 FRANCE:LT-5:E-DECK	FINISH:LACKIERT MTD QUALITÄT
6	783-05999	1 ABDECKUNG2 FRANCE:LT-5:E-DECK	FINISH:LACKIERT MTD QUALITÄT
7	783-06000	1 ABDECKUNG3 FRANCE:LT-5:E-DECK	FINISH:LACKIERT MTD QUALITÄT
8	783-06001A	1 FINISH:LACKIERT MTD QUALITÄT	FINISH:LACKIERT MTD QUALITÄT
9	783-06084	1 ABDECKUNG2:GETRIEBE:AUTO:LINKS	FINISH:LACKIERT MTD QUALITÄT
10	783-06676	1 PROTECTION DROITE	FINISH:LACKIERT MTD QUALITÄT

www.emc-motoculture.com

LE 130 > 13RH763E600 (2011) > SUPPORT DE SIÈGE

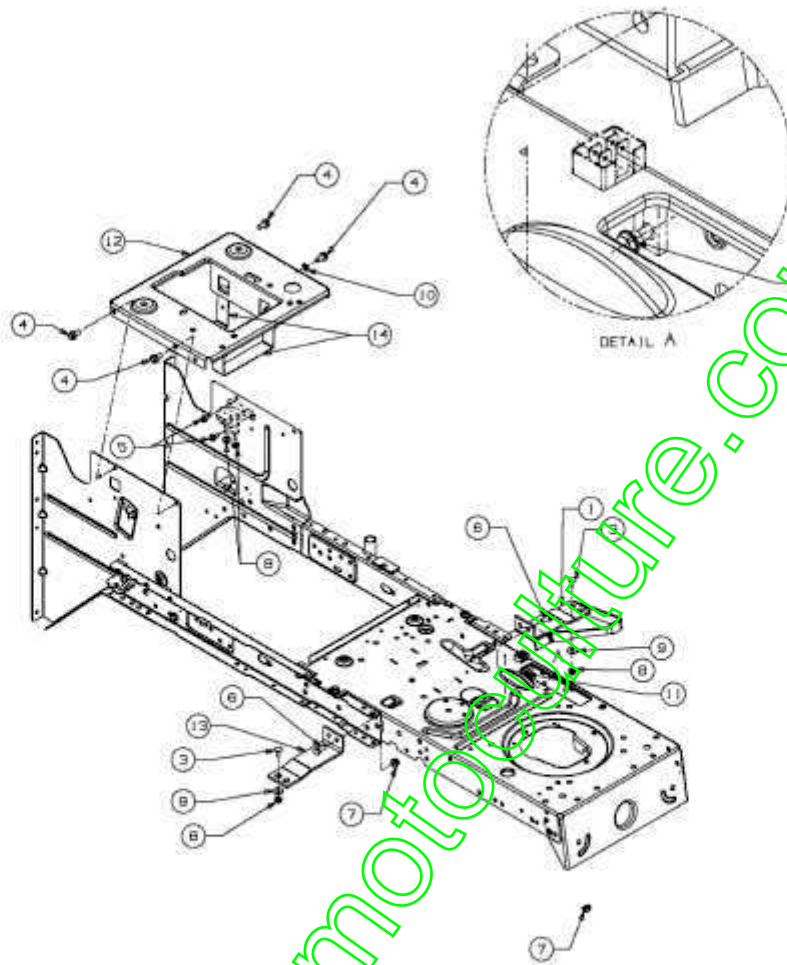


E3-04368B-01

Position	Numéro de pièce #	Désignation	Dimension
1	710-0224	1 VIS PARK:#10-16:0.500:HXINDWSH	FINISH:MTD STD 701-01002
2	710-0227	2 VIS	FINISH:MTD STD 701-01002
3	710-04482	2 VIS:3/8-16:0.875:GR5:STD	FINISH:MTD STD 701-01000
4	710-04484	6 VIS HEX. TT:5/16-18:0.750:HXIND	FINISH:MTD SPEC-701-01002
5	712-04063	2 ÜCROU HEX. AVEC FLANC	FINISH:MTD STD SPEC-101616
6	725-1303	1 RESSORT DE S@RETÜ SIŁGE	SI.-SCHALTER SITZ:GELBVERZINKT
7	725-1439	1 RESSORT S@RETÜ DE SIEGE	SI.-SCHALTER SITZ:GELBVERZINKT
8	726-0278	1 PLAQUE D'ISOLATION	FINISH:NATUR ODER SCHWARZ
9	726-0279	2 PLAQUE D'ISOLATION	FINISH:NATUR ODER SCHWARZ
10	732-04035	2 RESSORT DE SIEGE	FINISH:701-01000
11	732-04309	1 RESSORT	FINISH:MTD STD 701-01006
12	736-0607	1 RONDELLE	FINISH:MTD STD 701-01001
13	738-0296	2 AXE EPAULE	FINISH:701-01000
14	738-04012A	2 VIS EPAULEE	FINISH:SIEHE ZG.
15	783-0209D	1 SUPP. SIŁGE	FINISH:VERZINKT SIEHE ZG.
16	783-04081D	1 783-06352637	FINISH:LACKIERT MTD QUALITÄT
17	783-04877A	1 783-06279	FINISH:LACKIERT
18	783-1489D	2 783-1489B-4015 / FEUERROTQ	

www.emc-motoculture.com

LE 130 > 13RH763E600 (2011) > CHÂSSIS



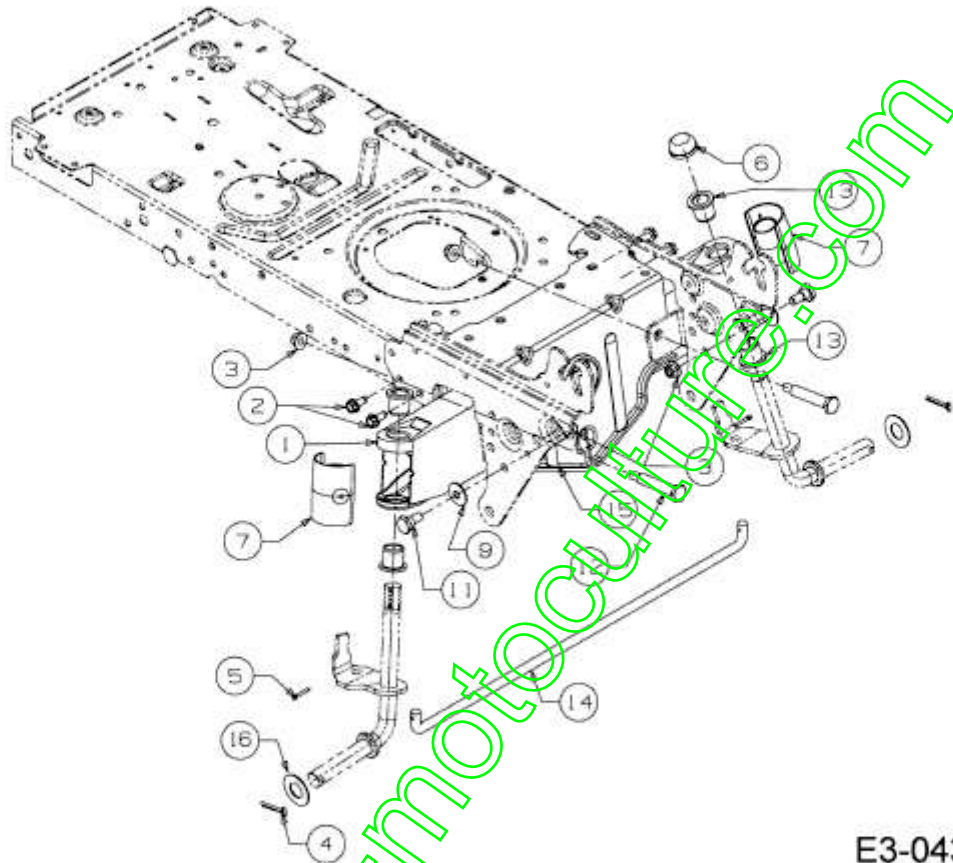
E3-04369B-01

www.emc-motorsport.com

Position	Numéro de pièce #	Désignation	Dimension
1	683-04195	1 STÜTZKONSOLE-LI.SITZWANNE LT5	SCHWEISSTEIL
2	683-04682	1	
3	710-0134	2 VIS ; TATE PLATE	FINISH:MTD STD 701-01000
4	710-04484	4 VIS HEX. TT:5/16-18.:.750:HXIND	FINISH:MTD SPEC-701-01002
5	710-0599	2 VIS ; SIX PANS CREUX	MTD SPEC-701-01002 or 101617
6	710-3008	2 VIS 5/16-18.:.75:GR5:STD	FINISH:MTD STD 701-01000
7	712-04063	3 ÜCROU HEX. AVEC FLANC	FINISH:MTD STD SPEC-101616
8	712-04064	4 ÜCROU HEXAGONAL	GRF:FINISH:701-01000 912-04064
9	736-0173	2 RONDELLE 281DX 74ODX.063	FINISH:MTD STD 701-01000
10	736-0607	1 RONDELLE	FINISH:MTD STD 701-01001
11	738-04237A	1 AXE EPAULE	FINISH:MTD STD 701-01002
12	783-04548D	1	
13	783-04637	1 STÜTZKONSOLE SITZWANNE LT5	FINISH:NONE
14	783-04869A	2 HALTEBLECH:BATTERIE:LT-5	FINISH:LACKIERT

www.emc-motoculture.com

LE 130 > 13RH763E600 (2011) > AXE AVANT

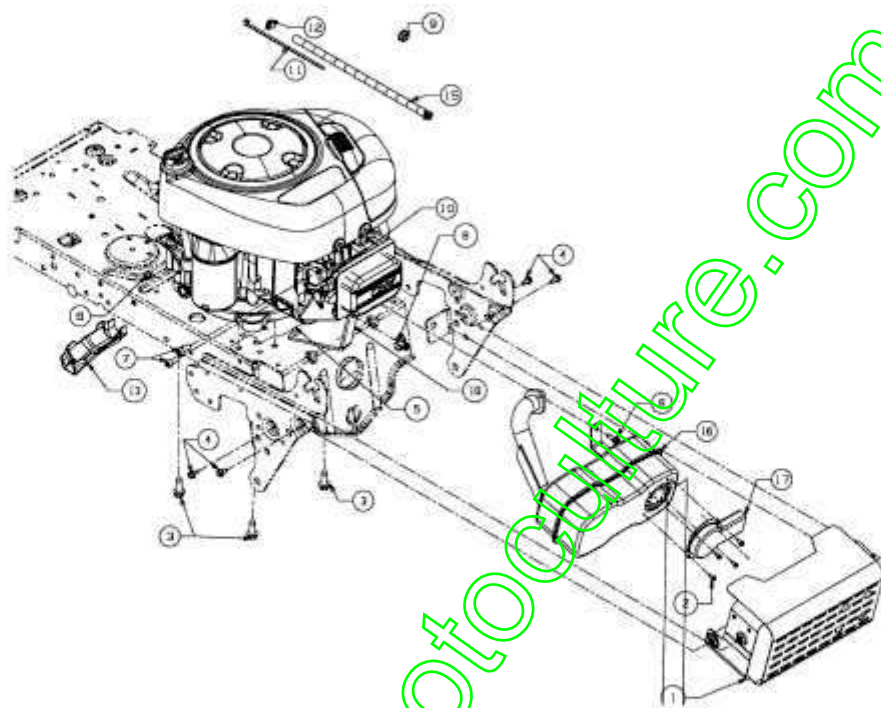


E3-04363A-01

Position	Numéro de pièce #	Désignation	Dimension
1	683-0128B	1 BLECH-VORDERACHSE VOLLST:	SCHWEISSTEIL: 683-0128B-0637
2	710-1260A	4 VIS TT:5/16-18:;750 HXINDWSH	LAGERGEH.MESSERWELLE:701-01002
3	712-04065	4 ÜCROU HEXAGONAL	FINISH:SPEC-101616 912-04065
4	714-04039	2 EPINGLE	FINISH:PHOS & OIL
5	714-0474	2 GOUPILLE	FINISH:MTD SPEC-100015
6	726-0341	1 CAPUCHON CLIPS	FINISH:SCHWARZ
7	731-1291A	2 CARTER PLASTIQUE	MATERIAL:PP SCHWARZ:LT5
8	736-0316	2 RONDELLE 1.78XA1.59"	FINISH:MTD STD 701-01000
9	736-0331	2 RONDELLE CONIQUE	FINISH:MTD SPEC-100016
11	738-0143	2 VIS EPAULEE	FINISH:MTD SPEC 100015 (EU)
12	738-04128	2 VIS ; ÜPAULE .500x2.38:3/8-16	FINISH:MTD STD 701-01006
13	741-0660A	4 BAGUE	FINISH:KUNSTSTOFF SCHWARZ
14	747-04299A	1 TRINGLE DE DIRECTION	FINISH:MTD STD 701-01000
15	783-05326	1 ACHSTRAVERSE-MITTE	FINISH:LACKIERT
16	736-0316	2 RONDELLE 1.78XA1.59"	FINISH:MTD STD 701-01000

www.emc-motoculture.com

LE 130 > 13RH763E600 (2011) > ACCESSOIRES MOTEUR

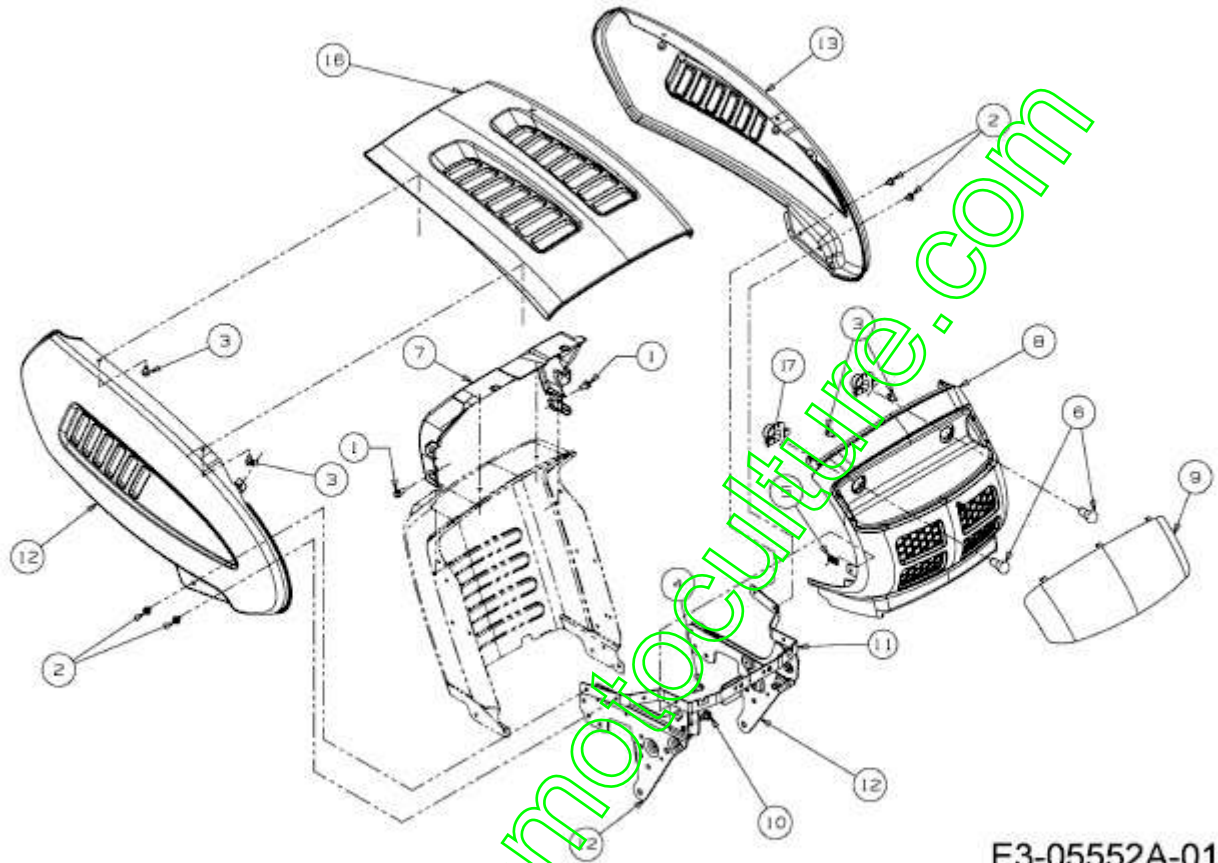


E3-04364D-01

Position	Numéro de pièce #	Désignation	Dimension
1	683-04549	1 PROTECTION D ECHAPPEMENT	SCHWEISSTEIL:FINISH LACKIERT
2	710-0227	4 VIS	FINISH:MTD STD 701-01002
3	710-04683	4 VIS HEX.:3/8-16:1,000	FINISH:MTD SPEC-701-01002
4	710-0599	4 VIS j SIX PANS CREUX	MTD SPEC-701-01002 or 101617
5	710-0604A	1 VIS 5/16-18:0.625	FINISH:MTD SPEC-701-01002
6	710-0642	2 VIS1/4-20:0.750	MTD SPEC-701-01002 910-0642
7	710-1314A	2 VIS HEX. INT. 5/16-18.:75:GR8	FINISH:PHOS & OIL
8	712-0271	1 ECROU 1/4-20"+ DISQUE DENTÜ	FINISH:MTD STD 701-010015
9	712-3005	1 ÜCROU AVEC FLANC:3/8-16:GR5	FINISH:701-01000 912-3005
10	721-0208	1 JOINT ECHAP B/S MONO CYLINDRE	FINISH:B&S #272293
11	725-0157	1 COLLIER DE SERRAGE3/16X0,5X7,4	MATERIAL:NYLON-SCHWARZ
12	726-0205	2 COLLIER DE SERRAGE DE BOYAU	FINISH:PHOSPHATIERT (GELB)
13	731-05628	1 GOUTIERE VIDANGE D HUILE	FINISH:SCHWARZ
15	751-0535	13 TUYAU ESSENCE NOIR	Ø12,7+/-5,84 / Ø6,35+/-0,41
16	751-10536A	1 SILENCIEUX	FINISH:SIEHE ZG.
17	751-11053	1 DEFLECTEUR D ECHAPPEMENT	LANGER ABGASKANAL
18	783-06509	1 MODELL 21:FINISH LACKIERT *	MODELL 21:FINISH LACKIERT *

www.emc-motoculture.com

LE 130 > 13RH763E600 (2011) > CAPOT DE MOTEUR 3-STYLE

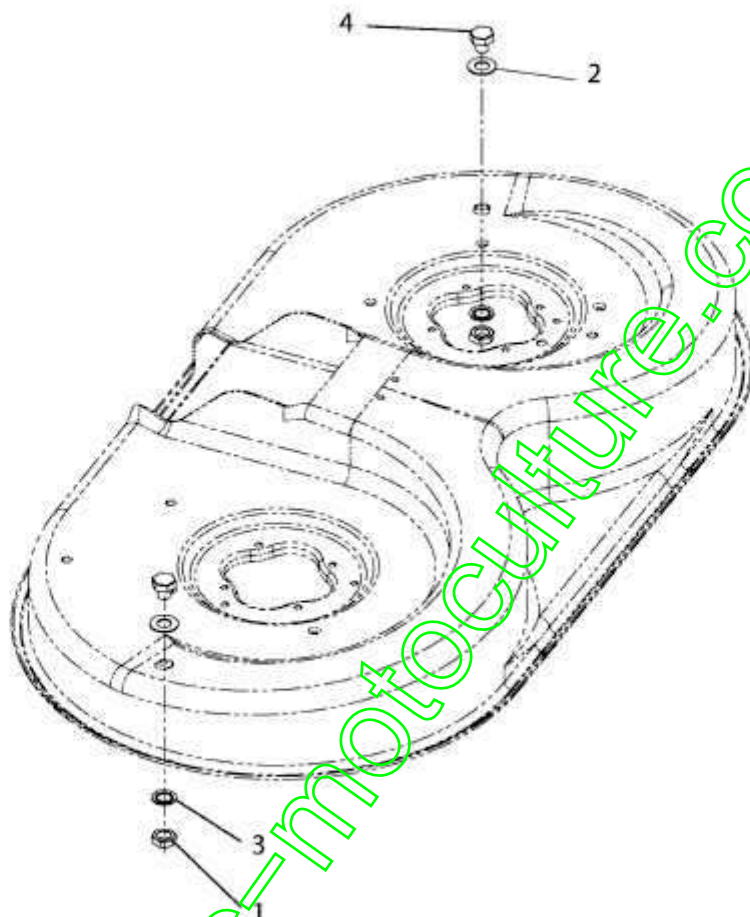


E3-05552A-01

Position	Numéro de pièce #	Désignation	Dimension
1	710-04484	2 VIS HEX. TT:5/16-18.:750:HXIND	FINISH:MTD SPEC-701-01002
2	710-04593	4 VIS 5/16-18:0.375:PANTRXI	FINISH:MTD SPEC-701-01002
3	710-0604A	6 VIS 5/16-18:0.625	FINISH:MTD SPEC-701-01002
4	710-0642	2 VIS1/4-20:0.750	MTD SPEC-701-01002 910-0642
5	712-0292	2 ÜCROU j CAGE 1/4-20	FINISH:PHOS & OIL
6	725-0963	2 AMPOULE ÜLECTRIQUE	12V 21W
7	731-05078C	1 CACHE TABLEAU DE BORD	FINISH:SCHWARZ LT-5
8	731-05442A	1 CALANDRE PLASTIQUE NOIRE	FINISH:SCHWARZ
9	731-2118A	1 OPTIQUE DE PHARE	NEUTRAL
10	738-04091A	2 VIS EPAULEE	FINISH:701-01002
11	783-04606C-S	1 SUPPORT CAPOT	SCHWARZ
12	783-04921	1 PIÈCE LATÉRALE j DROIT 3 STY	FINISH:LACKIERT
13	783-04924	1 PIÈCE LATÉRALE j GAUCHE 3 STY	FINISH:LACKIERT
14	783-05417	1 ÜTRIER DE CHARN.:j DR. CAPOT	FINISH:LACKIERT
15	783-05418	1 ÜTRIER DE CHARN.:j DR. CAPOT	FINISH:LACKIERT
16	783-0783	1 CAPOT 3/9 STYLE	FINISH:LACKIERT
17	725-1649	2 DOUILLE DE LAMPE: 1/4 ROTATION	GRAU KUNSTSTOFF

www.emc-motoculture.com

LE 130 > 13RH763E600 (2011) > COUVERCLE DE FERMETURE TUYÈRE NETTOYAGE PLATEAU DE COUPE

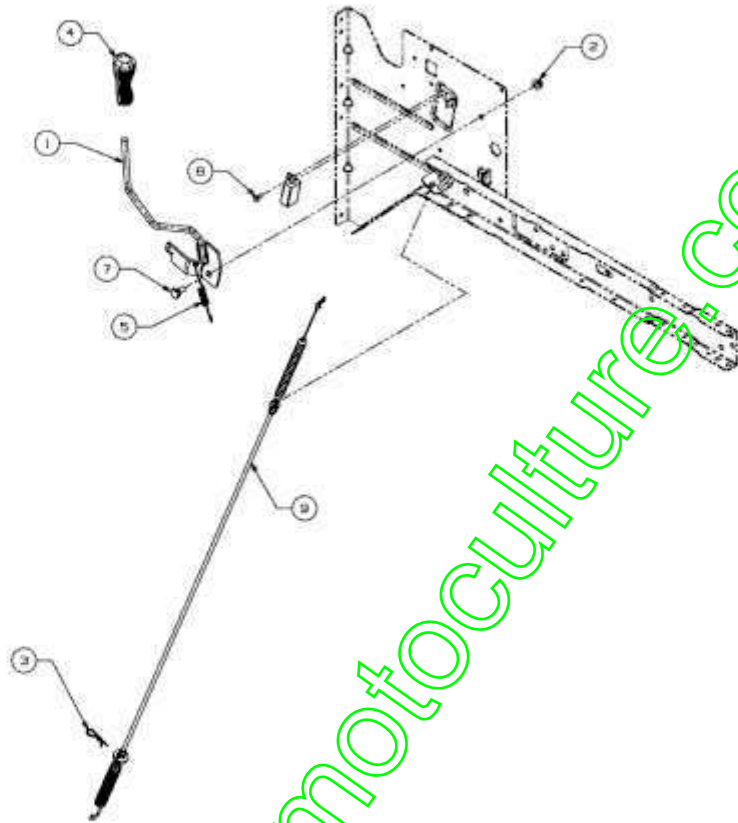


E3-05374A-01

Position	Numéro de pièce #	Désignation	Dimension
1	712-0641	2 EROU HEX. M16-1.5 DIN 936	FINISH:701-01000 24.1424.31
2	736-0187	2 RONDELLE .64X1.24X.06	FINISH:MTD SPEC 701-01001
3	736-0225	2 RONDELLE	FINISH:701-01001
4	738-04146	2 VIS BOUCHON	DECKWASCHDÜSE FINISH:701-01000

www.emc-motoculture.com

LE 130 > 13RH763E600 (2011) > ENCLENCHEMENT PLATEAU DE COUPE

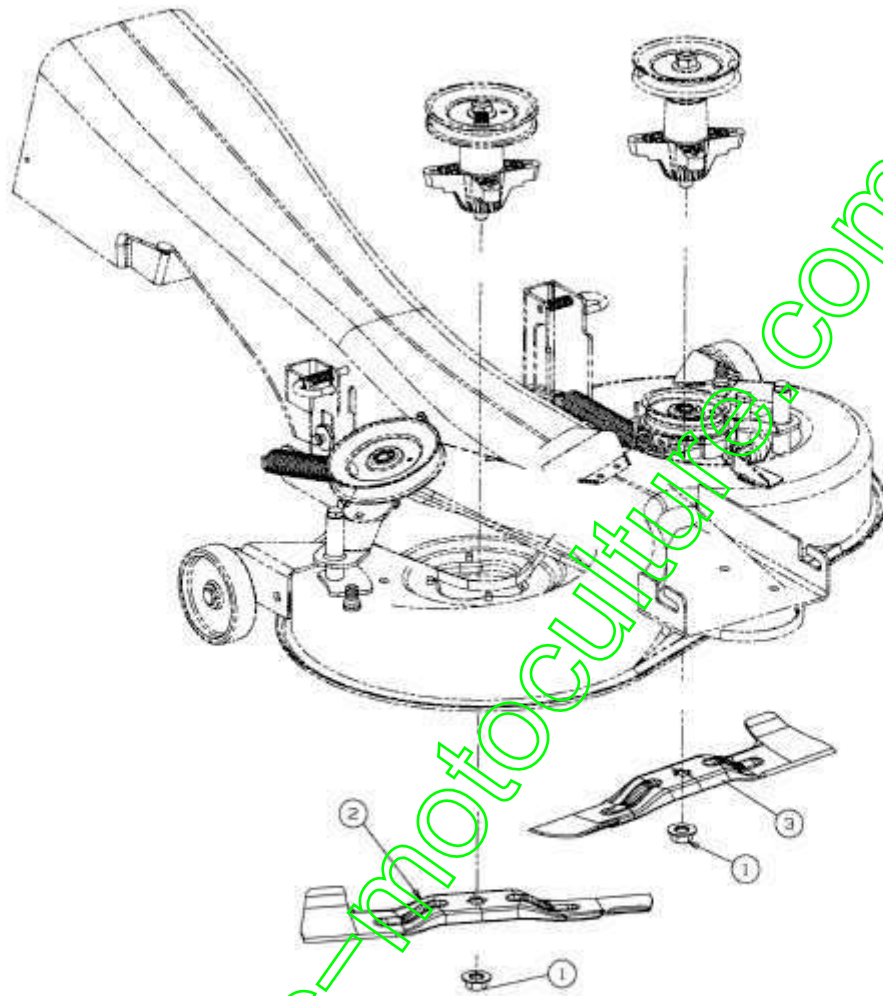


E3-06551A-01

Position	Numéro de pièce #	Désignation	Dimension
1	647-04239	1 LEVIER ENCLenchEMENT	SCHWEISSTEIL:647-04239 SCHWARZ
2	712-04063	1 ÜCROU HEX. AVEC FLANC	FINISH:MTD STD SPEC-101616
3	714-0145	1 GOUPILLE	FINISH:PHOS & OIL
4	720-04049A	1 POIGNEE PLASTIQUE	FINISH:SCHWARZ
5	732-04276A	1 RESSORT	FINISH:701-01006
7	738-0140	1 VIS j ÜP.:.435 x.178-5/16 x.56	FINISH:VERZINKT
8	738-04237A	1 AXE EPAULE	FINISH:MTD STD 701-01002
9	746-04173C	1 CABLE ENCLenchEMENT LAMES LT5	ABGEDICHTET:LT-5

www.emc-motoculture.com

LE 130 > 13RH763E600 (2011) > LAMES

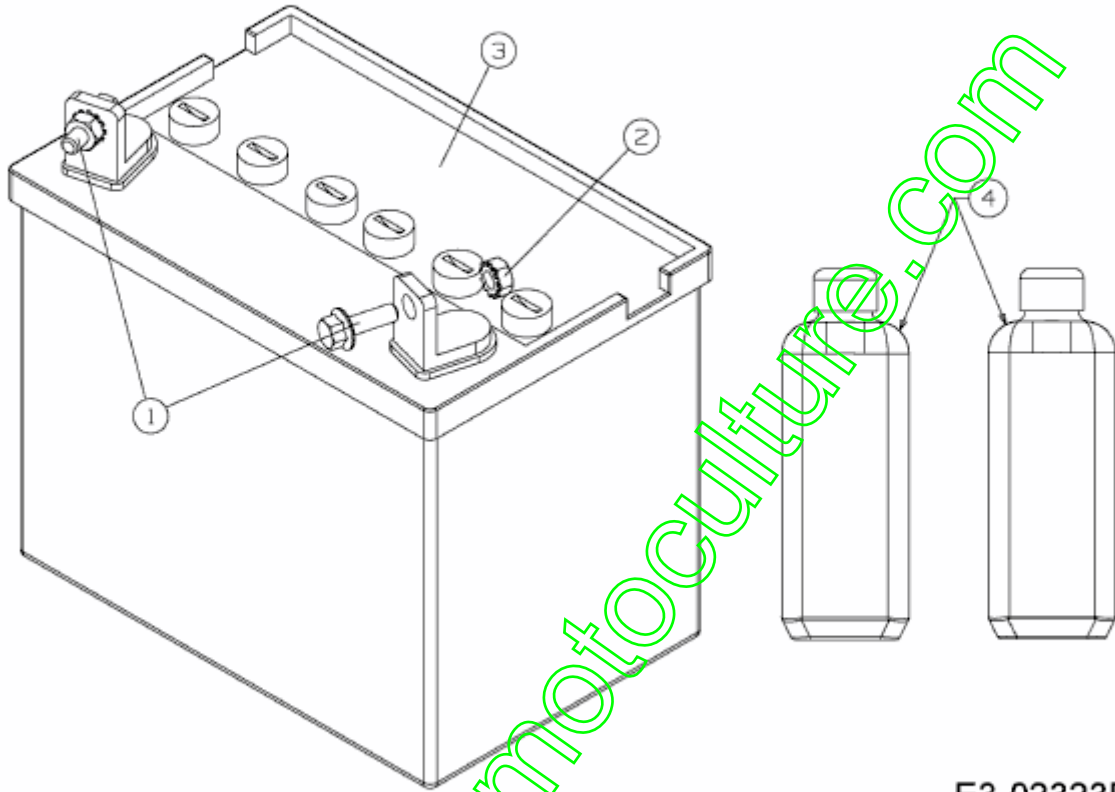


E3-03433A-01

Position	Numéro de pièce #	Désignation	Dimension
1	712-0417A	2 ÜCROU HEX, AV, FLANC: 5/8-18	FINISH:MTD STD 701-01000
2	742-04020A	1 LAME j DROITE 18,40 LG	STAR BAG
3	742-04021A	1 LAME j GAUCHE 18,40 LG	STAR BAG

www.emc-motoculture.com

LE 130 > 13RH763E600 (2011) > BATTERIE



E3-02323B-01

Position	Numéro de pièce #	Désignation	Dimension
1	710-04666	2 VIS HEXAGONALE	FINISH:MTD SPEC-701-010015
2	712-0271	2 ECROU 1/4-20"+ DISQUE DENTÜ	FINISH:MTD STD 701-010015
3	725-1751	1 BATTERIE SECHE 220CCA	12V 16Ah
4	725-2064A	2 BIDON D ACIDE 1.05 LITRE	SONDERABFÜLLUNG (35.5 oz)

www.emc-motoculture.com

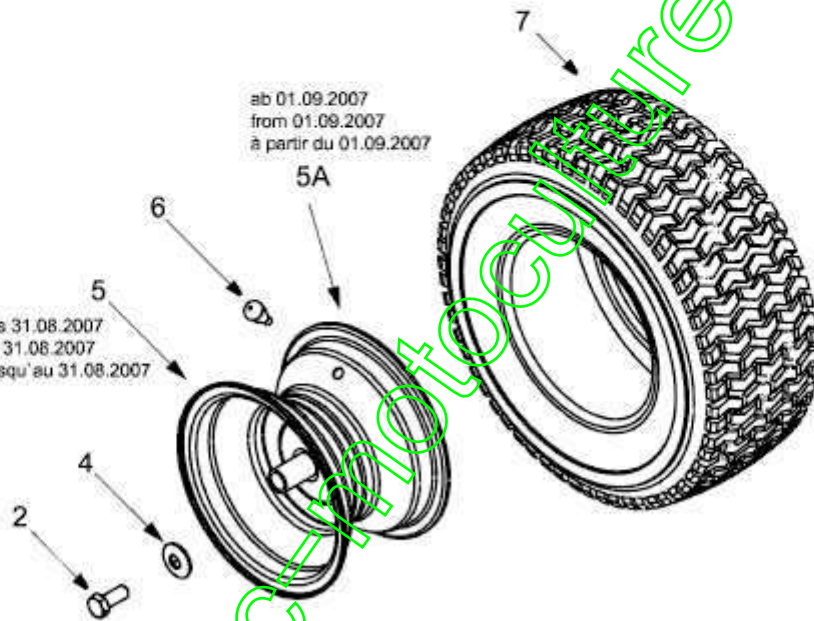
LE 130 > 13RH763E600 (2011) > ROUES ARRIÈRE 18X9.5 JUSQU'AU 30.06.2013

bis 30.06.2013
to 30.06.2013
jusqu'au 30.06.2013



ab 01.09.2007
from 01.09.2007
à partir du 01.09.2007

bis 31.08.2007
to 31.08.2007
jusqu'au 31.08.2007



E3-02084B-01

www.emc-motoculture.com

Position	Numéro de pièce #	Désignation	Dimension
2	710-0627	2 VIS HEX. 5/16-24.:.750 GR5:LOCK	FINISH:MTD STD 701-01000
3	734-0817	2 ROUE COMPL 18X9,50-8 ST ELEC	734-0817662/-674/-WY/-CB
4	736-0242	2 RONDELLE CONIQUE.340X.872X.060	FINISH:MTD STD 701-01001
5	634-0070	2 JANTE	FINISH:788-0499/674/0662
5A	634-04369	2 JANTE 8,0x7,0x .750 ID	FINISH:LACKIERT
6	734-0255	2 VALVE:PNEU	TR 412-P / 32.6mm / 934-0255
7	734-0448	2 PNEU 18*950*8	734-0448-0901

www.emc-motoculture.com