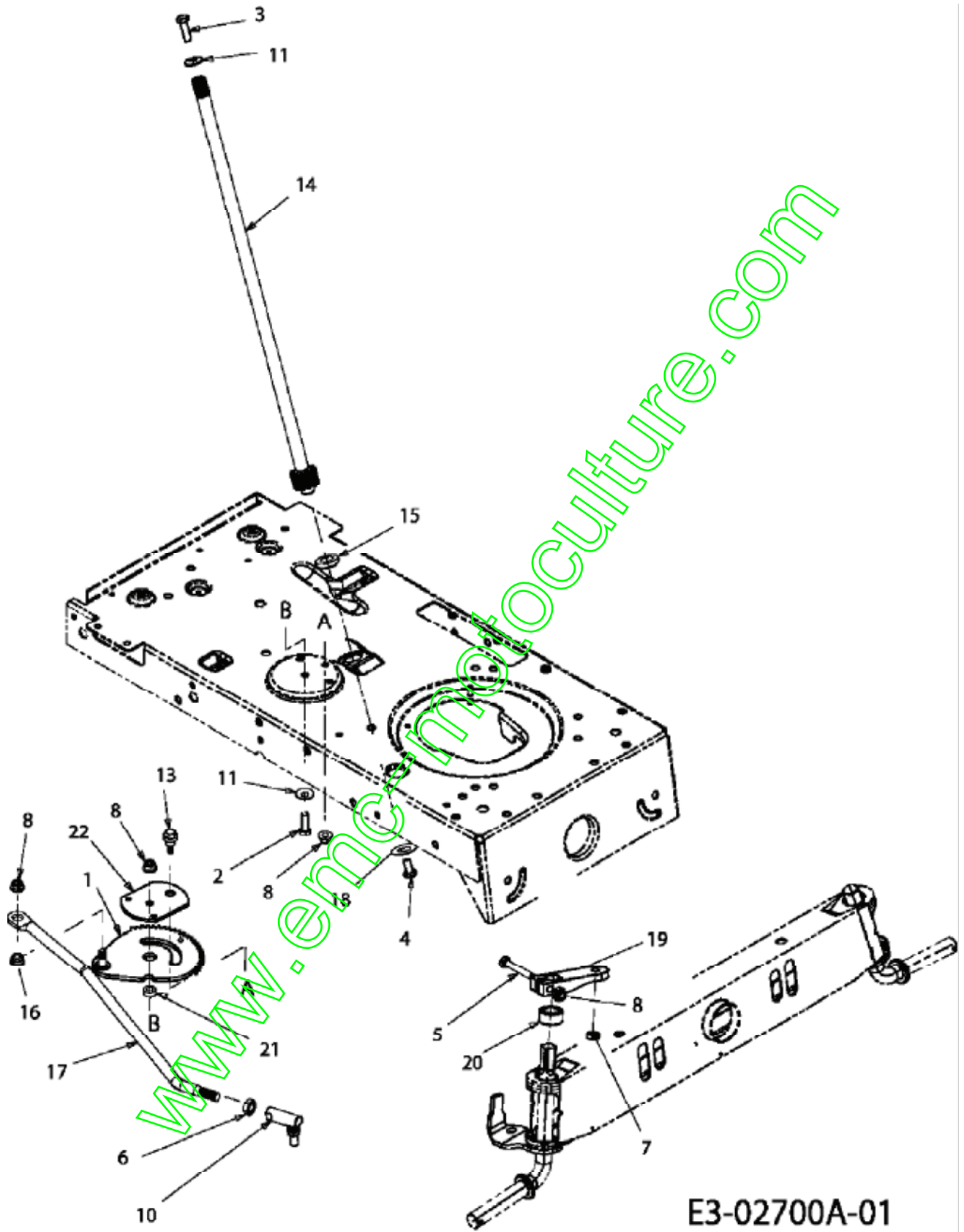


Segment de direction



E3-02700A-01

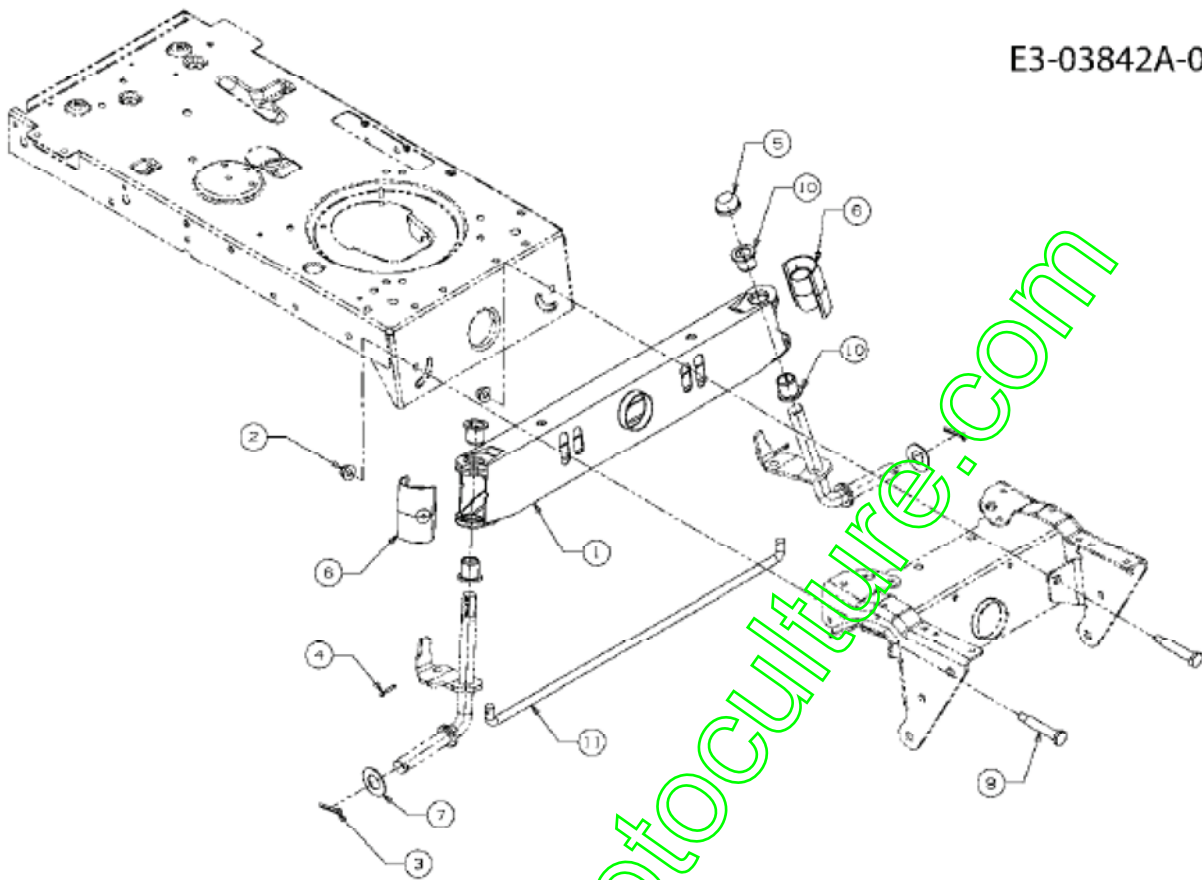
Position	Numéro de pièce	Quantité	Designation	DIN	Additional
1	617-04024	1	SEGMENT DE DIRECTION CPL	FINISH:PHOS & OIL	
2	710-0376	1	VIS HEX.:5/16-18:1.00:GR5:STD	FINISH:MTD STD 701-01000	
3	710-0643	1	VIS HEX.: 5/16-18:1.00:GR5	LOCTITE MICROVERKAPSELT	
4	710-1309	1	VIS	FINISH:701-01000	

5	710-3180	1	VIS HEX. 5/16-18:1.75:GR5:STD	FINISH:701-01000	
6	712-0240	1	ÛCROU HEX.: 7/16-20:GR2	FINISH:MTD STD 701-01000	
7	712-0262	1	ECROU	FINISH:701-01000	
8	712-04063	4	ÛCROU HEX. AVEC FLANC	FINISH:701-01000	
10	723-0448A	1	ROTULE DE DIRECTION 7/16-20	FINISH:GELB VERZINKT	
11	736-0242	1	RONDELLE.:340X.872X.060	FINISH:MTD STD 701-01001	
13	738-04141	1	AXE	FINISH:701-01001	
14	738-0919	1	ARBRE DE DIRECTION 21,57 LG	FINISH:SIEHE ZG.	
15	741-04124	1	PALIER DE BRIDE	FINISH:PLAIN	
16	741-0475	1	DOUILLE PLASTIQUE.:385 ID	941-0475	
17	747-04298	1	TRINGLE DE DIRECTION	FINISH:701-01007	
18	748-0389	1	BAGUE	FINISH:GEÖLT	
19	748-04065	1	PATTE DE DIRECTION	FINISH:748-04065ZW	
20	748-04068	1	DOUILLE .71IDX.125 ODX.56 LG	FINISH:701-01010	
21	750-04418	1	DOUILLE .322ID.625ODX.21LG	FINISH:GEÖLT	
22	783-04644	1	PLAQUE	FINISH:PHOS & OIL OR 701-01000	

www.emc-motoculture.com

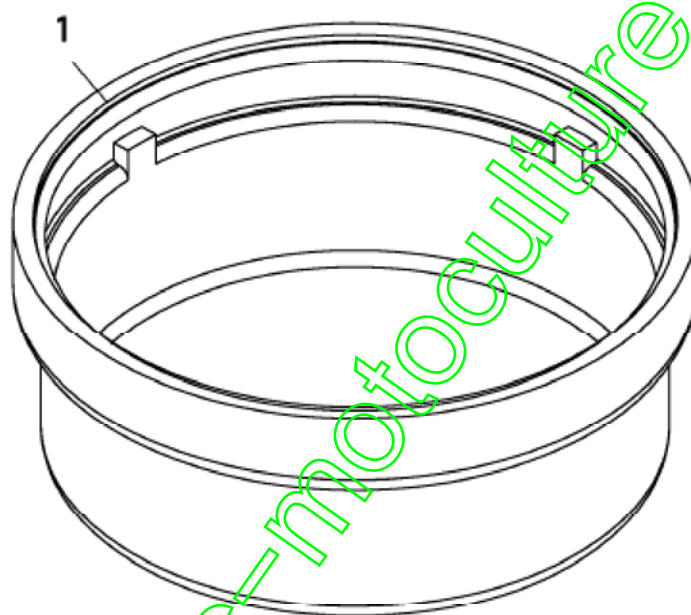
## Axe avant

E3-03842A-01



Position	Numéro de pièce	Quantité	Designation	DIN	Additional
1	683-0128B	1	BLECH-VORDERACHSE VOLLST.	SCHWEISSTEIL: 683-0128B-0637	
2	712-04065	2	ÛCROU HEX. AV. CEINT. 3/8-16:11	FINISH:SPEC-101616 912-04065	
3	714-04039	2	EPINGLE	FINISH:PHOS & OIL	
4	714-0474	2	EPINGLE	FINISH:MTD SPEC-100015	
5	726-0341	1	CAPUCHON CLIPS	FINISH:SCHWARZ	
6	731-1291A	2	CARTER PLASTIQUE	MATERIAL:PP SCHWARZ:LT5	
7	736-0316	2	RONDELLE 1.78XA1.59"	FINISH:MTD STD 701-01000	
9	738-1011A	2	AXE	FINISH:MTD STD 701-01000	
10	741-0660A	4	PALIER DE BRIDE	FINISH:KUNSTSTOFF SCHWARZ	
11	747-04299A	1	TRINGLE DE DIRECTION	FINISH:701-01000	

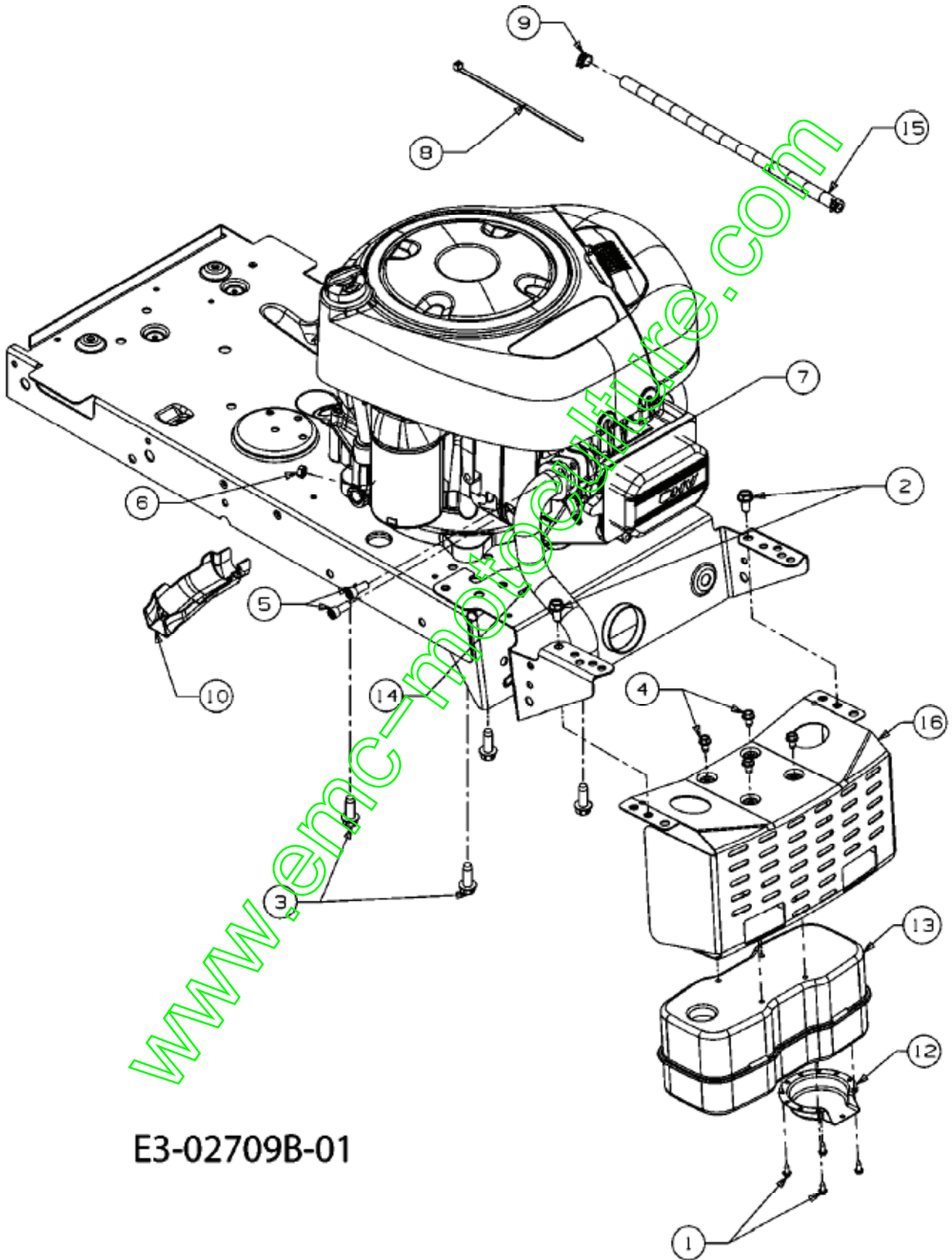
## Enjoliveurs



E3-02002B-01

Position	Numéro de pièce	Quantité	Designation	DIN	Additional
1	731-0484A	2	ENJOLIVEUR DEVANT	FINISH: SCHWARZ 931-0484A	

Accessoires moteur

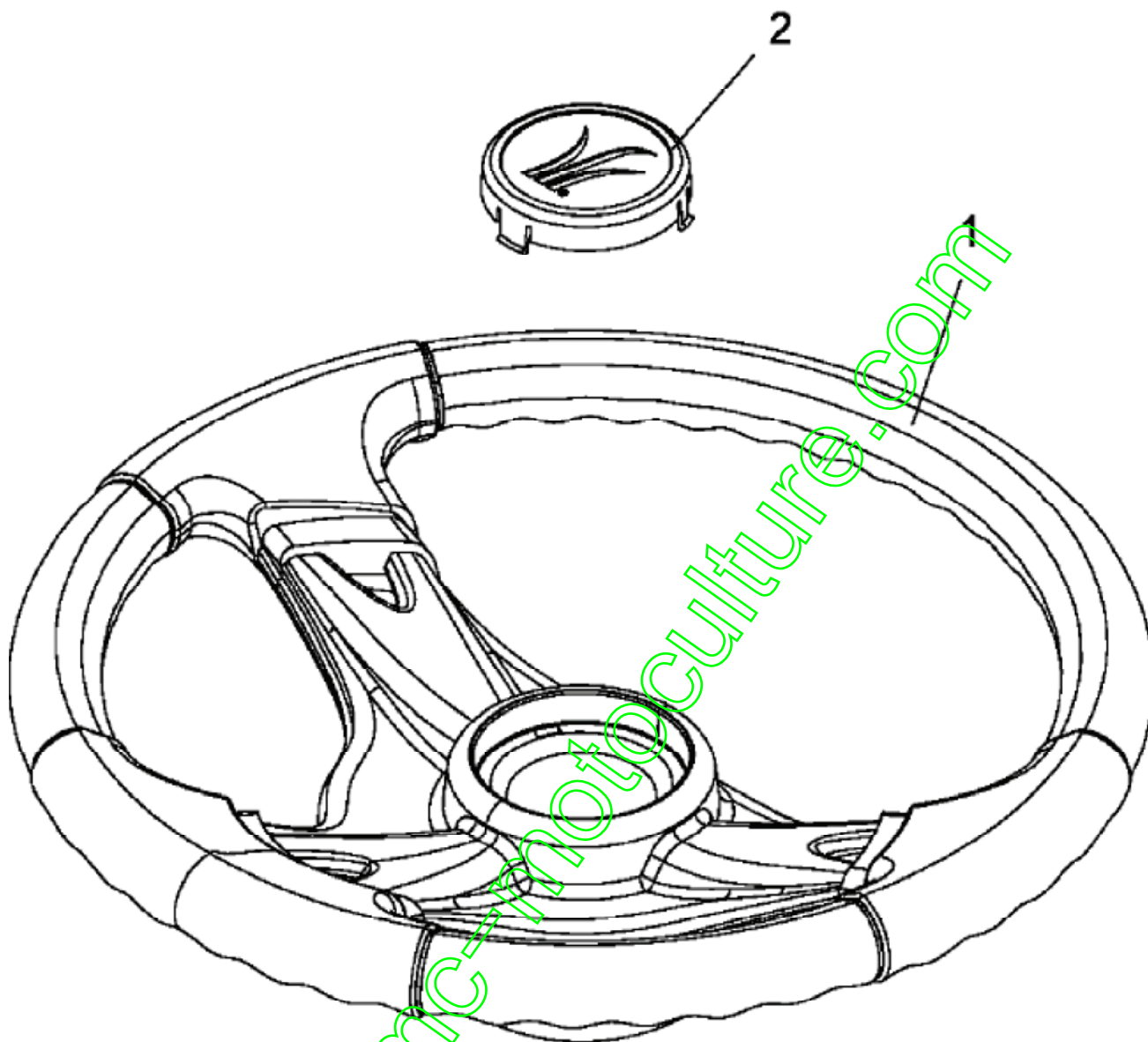


E3-02709B-01

Position	Numéro de pièce	Quantité	Designation	DIN	Additional
1	710-0227	4	VIS	FINISH:MTD STD 701-01002	
2	710-04484	2	VIS HEX. TT:5/16-18.:750:HXIND	FINISH:701-01002	
3	710-04683	4	VIS HEX.:3/8-16:1.000	FINISH:MTD SPEC-701-01002	
4	710-0599	4	VIS	FINISH:MTD SPEC-701-01002	
5	710-1314A	2	VIS HEX. INT. 5/16-18.:75:GR8	FINISH:PHOS & OIL	
6	712-0271	1	ECROU 1/4-20"+ DISQUE DENTÉ	FINISH:MTD STD 701-010015	
7	721-0208	1	JOINT ECHAP B/S MONO CYLINDRE	FINISH:B&S #272293	
8	725-0157	1	COLLIER DE CØBLE 3/16X.05X7.4	MATERIAL:NYLON-SCHWARZ	
9	726-0205	2	COLLIER	FINISH:PHOS UND GELB LACKIERT	
10	731-05628	1	GOUTIERE VIDANGE D HUILE	FINISH:SCHWARZ	
12	751-0564B	1	DEFLECTEUR:ÜCHAPPEMENT	MATERIAL:ALUMINIERTER STAHL	
13	751-0617B	1	POT D'ÉCHAPPEMENT		
14	751-0816B	1	TUYAU D'ÉCHAPPEMENT B&S OHV		
15	751-0535	1	TUYAU ESSENCE NOIR	Ø12,7+/-5.84 / Ø6,35+/-0,41	
16	783-0615E	1	HITZESCHUTZ:AUSPUFF	FINISH:LACKIERT	

www.emc-motoculture.com

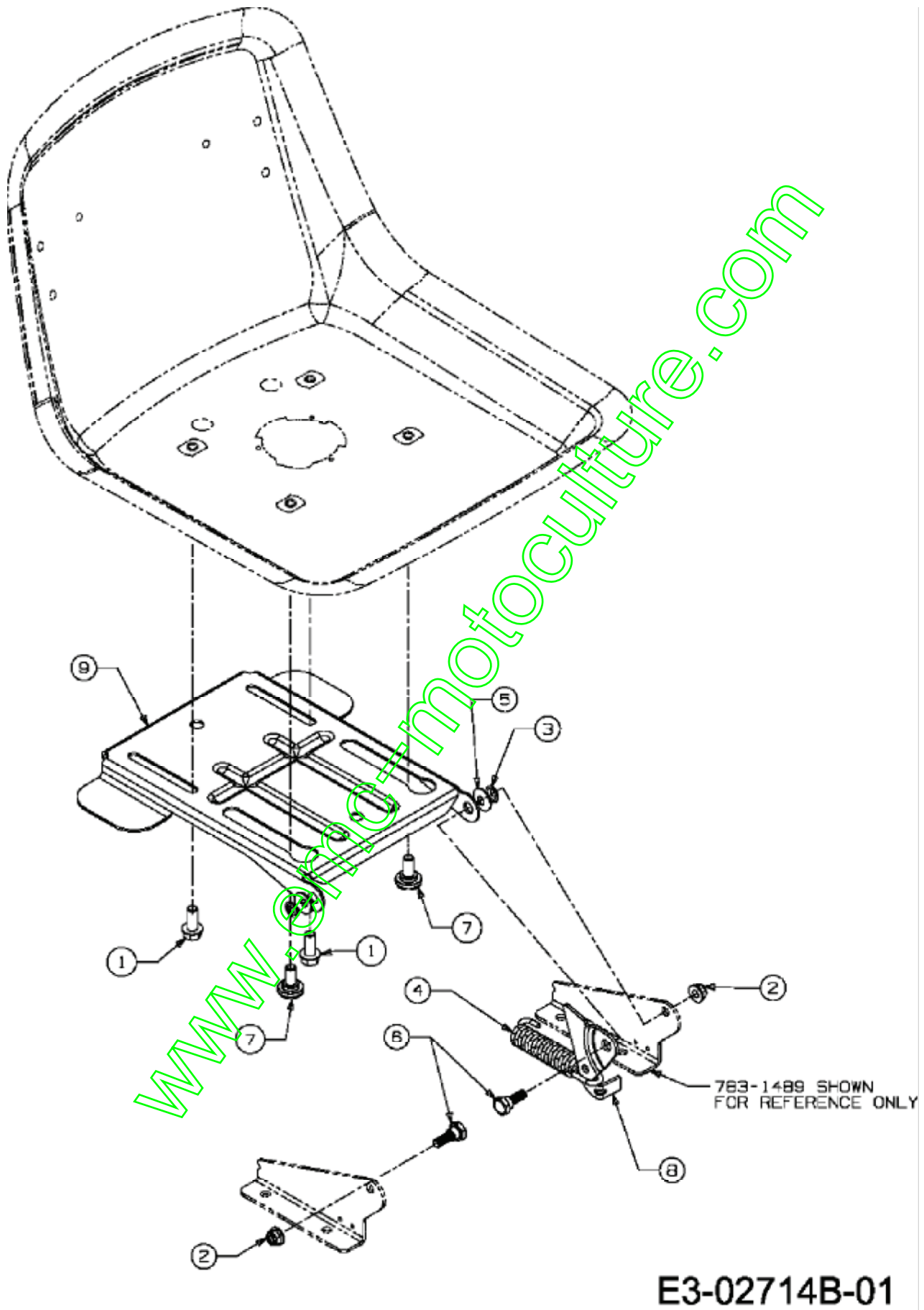
## Volant avec logo



E3-02014A-01

Position	Numéro de pièce	Quantité	Designation	DIN	Additional
1	631-04028	1	VOLANT		
2	731-04040	1	COUVERCLE DE VOLANT	MIT LOGO	d 6cm

Support de siège

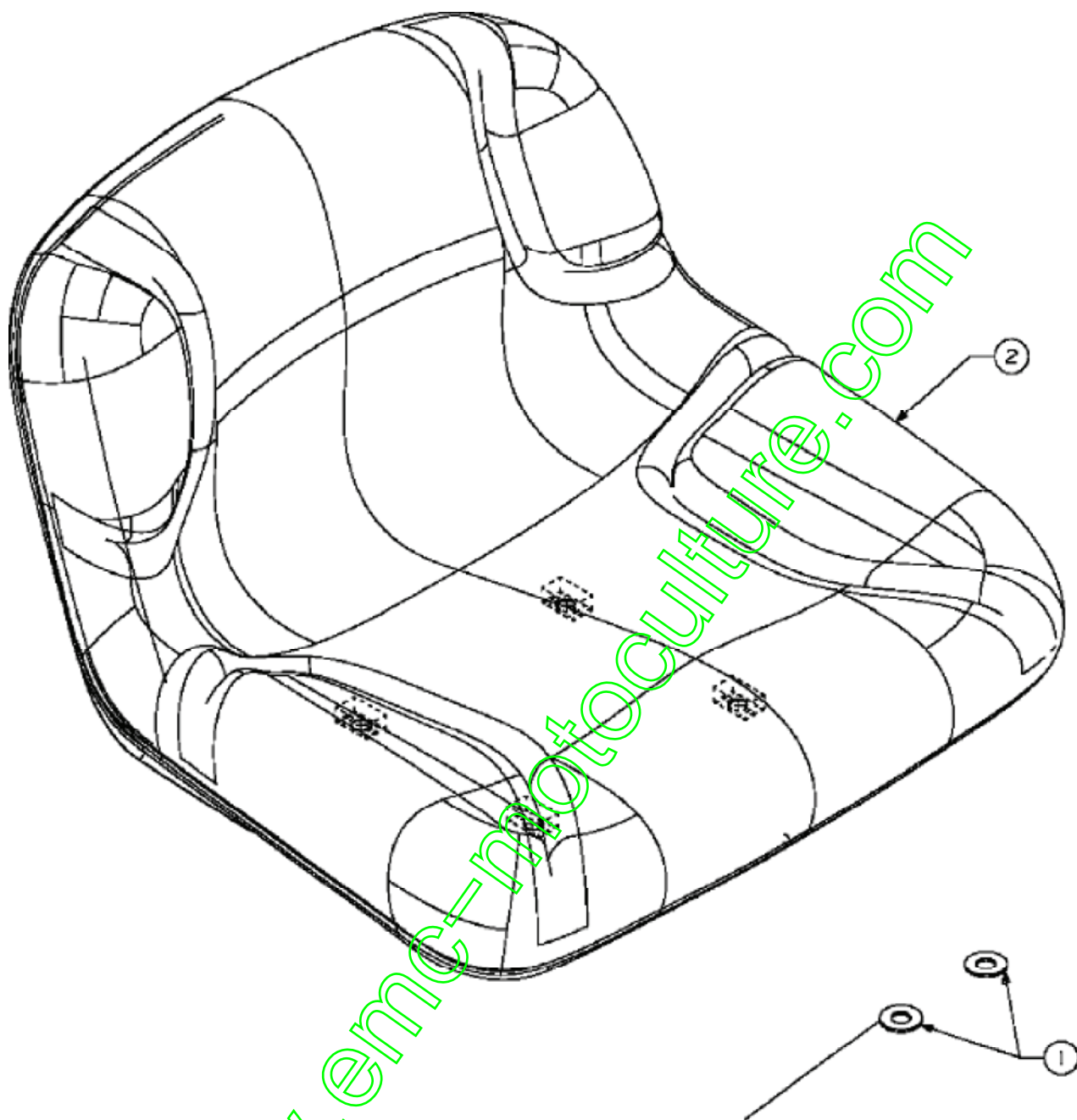




Position	Numéro de pièce	Quantité	Designation	DIN	Additional
1	710-04482	2	VIS:3/8-16:.875:GR5:STD	FINISH:701-01000	
2	712-04063	2	ÛCROU HEX. AVEC FLANC	FINISH:701-01000	
3	726-0201	2	RONDELLE .3125 ID	FINISH:SPEC-101617	
4	732-1184	1	RESSORT	500er:FINISH:MTD STD 701-01000	
5	736-0242	2	RONDELLE.:340X.872X.060	FINISH:MTD STD 701-01001	
6	738-0296	2	AXE EPAULE	FINISH:701-01000	
7	738-04012A	2	VIS EPAULEE	FINISH:SIEHE ZG.	
8	783-0209D	1	SUPP. SIÈGE	FINISH:VERZINKT SIEHE ZG.	
9	783-04081B	1	SITZPLATTE:MAN. VERSTELLUNG	FINISH:LACKIERT	

[www.emc-motoculture.com](http://www.emc-motoculture.com)

## Siège dossier medium (294mm)

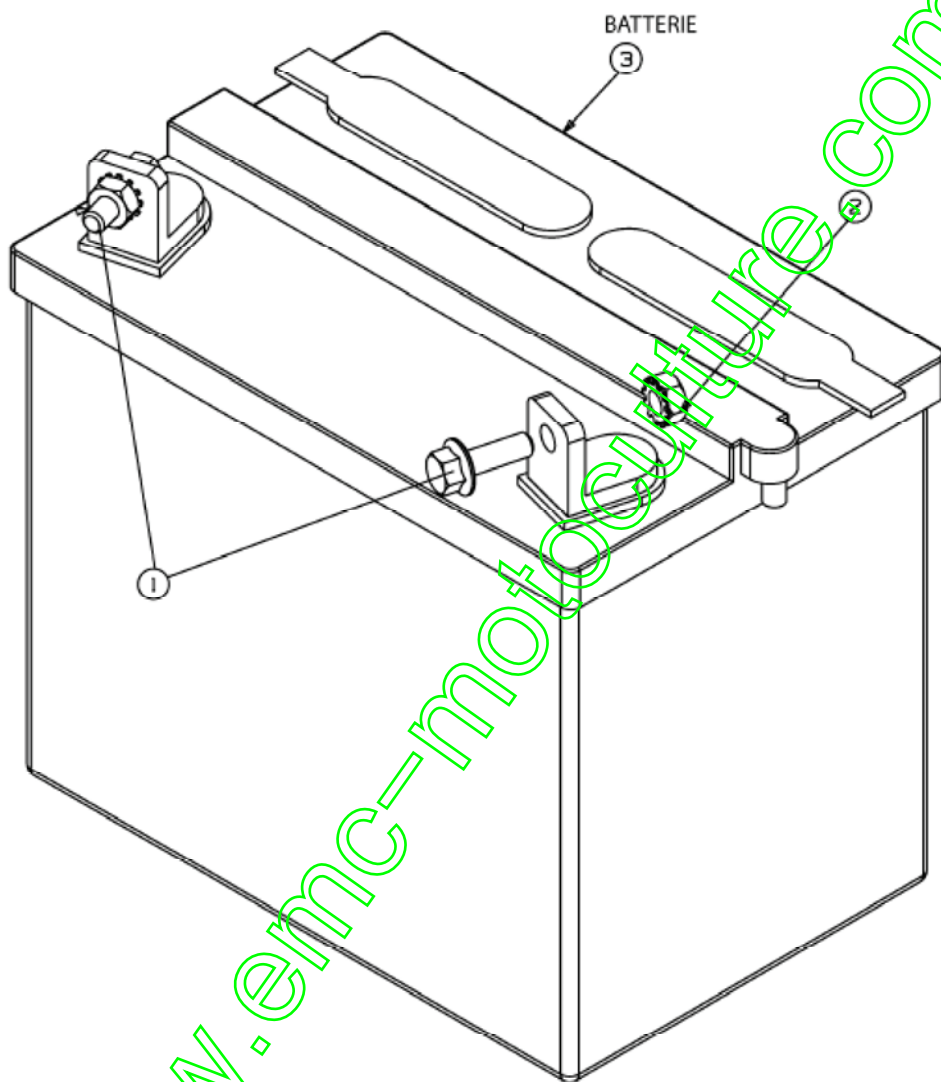


THESE WASHERS ARE TO BE USED  
IN BETWEEN FRONT TWO RIVET NUTS  
IN BOTTOM OF SEAT PAN AND SEAT  
MOUNTING PLATE.

**E3-02715B-01**

Position	Numéro de pièce	Quantité	Designation	DIN	Additional
1	736-0300	2	RONDELLE	FINISH:MTD SPEC-100015	
2	757-04037	1	SIÈGE:2400:DOSSIER MOYEN	SCHWARZ	

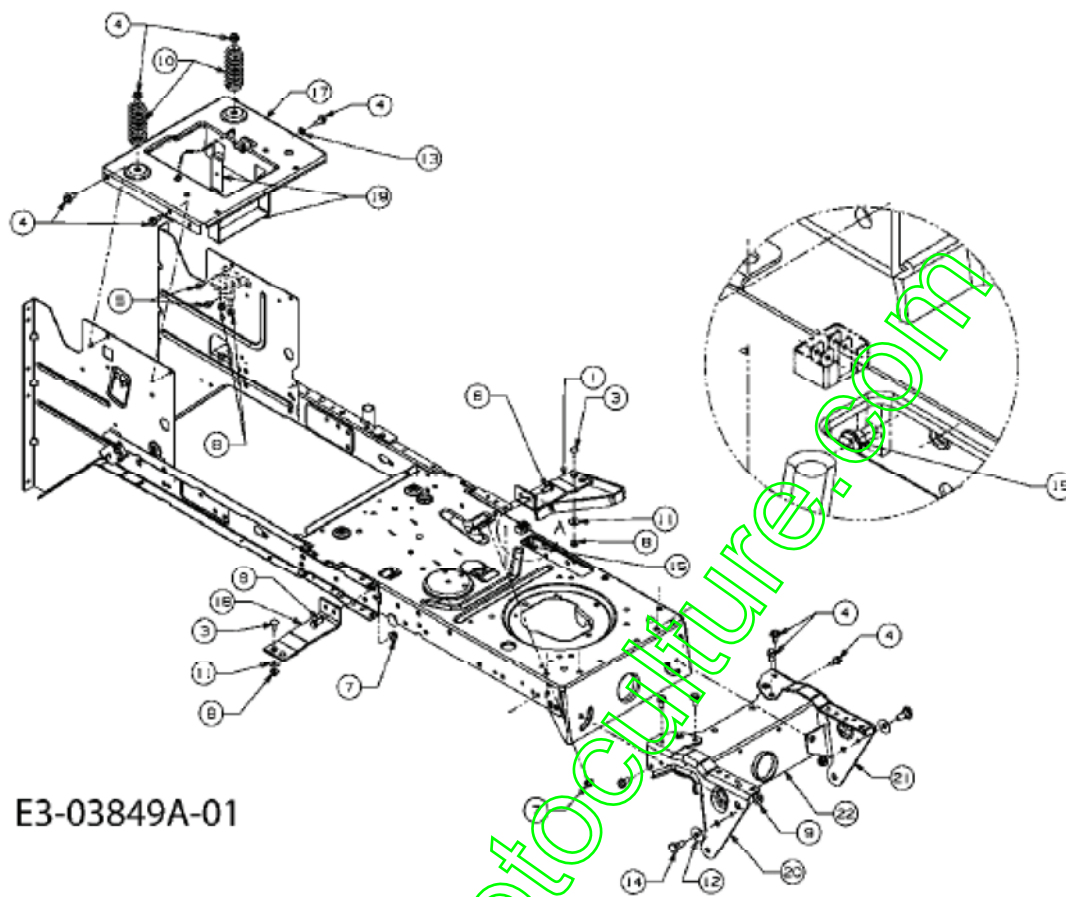
## Batterie



E3-02323B-01

Position	Numéro de pièce	Quantité	Designation	DIN	Additional
1	710-04666	2	VIS HEXAGONALE	FINISH:701-010015	
2	712-0271	2	ECROU 1/4-20"+ DISQUE DENTÉ	FINISH:MTD STD 701-010015	
3	725-2057A	1	BATTERIE 12 V 24 A 210x125x185	BELÜFTUNG OBEN OHNE SÄURE	

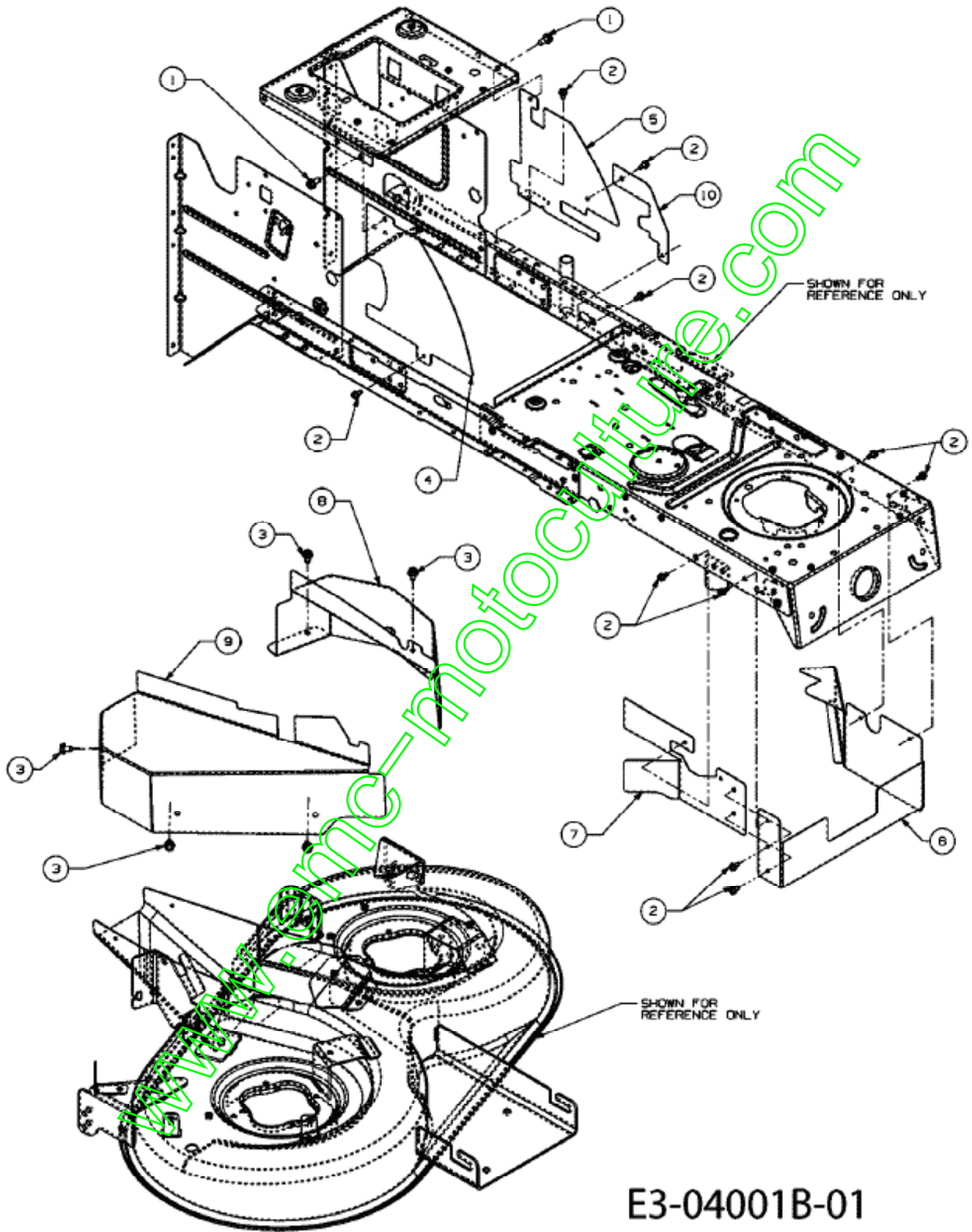
## Châssis



E3-03849A-01

Position	Numéro de pièce	Quantité	Designation	DIN	Additional
1	683-04195	1	STÜTZKONSOLE-LI.SITZWANNE LT5	SCHWEISSTEIL	
2	683-04408	1	CHASSIS	SCHWEISSTEIL:FINISH:LACKIERT	
3	710-0134	2	VIS i T#TE PLATE	FINISH:701-01000	
4	710-04484	12	VIS HEX. TT:5/16-18..750:HXIND	FINISH:701-01002	
5	710-0599	2	VIS	FINISH:MTD SPEC-701-01002	
6	710-3008	2	VIS 5/16-18..75:GR5:STD	FINISH:MTD STD 701-01000	
7	712-04063	3	ÛCROU HEX. AVEC FLANC	FINISH:701-01000	
8	712-04064	4	ÛCROU HEX. AVEC FLANC	FINISH:701-01000 912-04064	
9	712-04065	2	ÛCROU HEX. AV. CEINT. 3/8-16:N	FINISH:SPEC-101616 912-04065	
10	732-04035	2	RESSORT DE SIEGE	FINISH:701-01000	
11	736-0173	2	RONDELLE 281DX 74ODX.063	FINISH:701-01000	
12	736-0331	2	RONDELLE	FINISH:MTD SPEC-100016	
13	736-0607	1	RONDELLE	FINISH:MTD STD 701-01001	
14	738-0143	2	VIS i ÛPAULE .496x.336:3/8-16	FINISH:MTD SPEC 100015 (EU)	
15	738-04237A	1	AXE EPAULE	FINISH:MTD STD 701-01002	
16	747-04385	1	TIGE SUPPORT BATTERIE	FINISH:PLAIN	
17	783-04548C	1	RAHMENBLECH:SITZ:LT-5	FINISH:LACKIERT	
18	783-04637	1	STÜTZKONSOLE SITZWANNE LT5	FINISH:NONE	
19	783-04869	2	HALTEBLECH BATTERIE	FINISH:LACKIERT	
20	783-0726E	1	FINISH:LACKIERT	FINISH:LACKIERT	
21	783-0727D	1	FINISH:LACKIERT	FINISH:LACKIERT	
22	783-0728B	1	VORDERACHSTRÄGER	FINISH:LACKIERT	

Couvercle de protection plateau de coupe

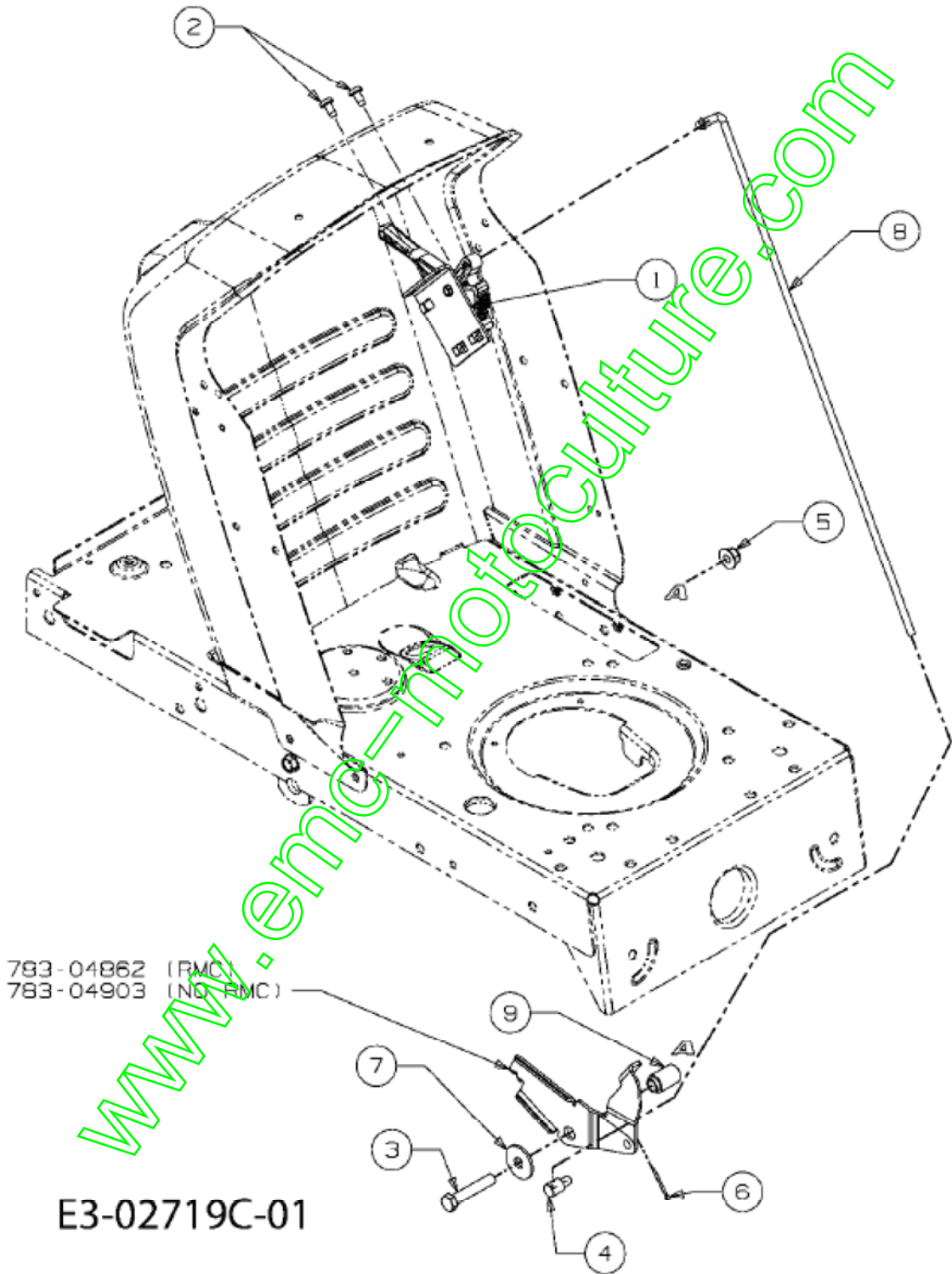


E3-04001B-01

Position	Numéro de pièce	Quantité	Designation	DIN	Additional
1	710-04484	2	VIS HEX. TT:5/16-18.:750:HXIND	FINISH:701-01002	
2	710-0599	10	VIS	FINISH:MTD SPEC-701-01002	
3	710-0607	5	VIS HEX.TT5/16-18.:500HXINDWSh	FINISH:MTD SPEC-701-01002	
4	783-05992	1	PROTECTION ARRIERE	FINISH:LACKIERT MTD QUALITÄT	
5	783-05994	1	ABDECKUNG RE.HINTEN:LT-5	FINISH:LACKIERT MTD QUALITÄT	
6	783-05998	1	ABDECKUNG1 FRANCE:LT-5:E-DECK	FINISH:LACKIERT MTD QUALITÄT	
7	783-05999	1	ABDECKUNG2 FRANCE:LT-5:E-DECK	FINISH:LACKIERT MTD QUALITÄT	
8	783-06000	1	ABDECKUNG3 FRANCE:LT-5:E-DECK	FINISH:LACKIERT MTD QUALITÄT	
9	783-06001	1	ABDECKUNG4 FRANCE:LT-5:E-DECK	FINISH:LACKIERT MTD QUALITÄT	
10	783-06084	1	ABDECKUNG2:GETRIEBE:AUTO:LINKS	FINISH:LACKIERT MTD QUALITÄT	

[www.emc-motoculture.com](http://www.emc-motoculture.com)

Controle de vitesse, Pedales



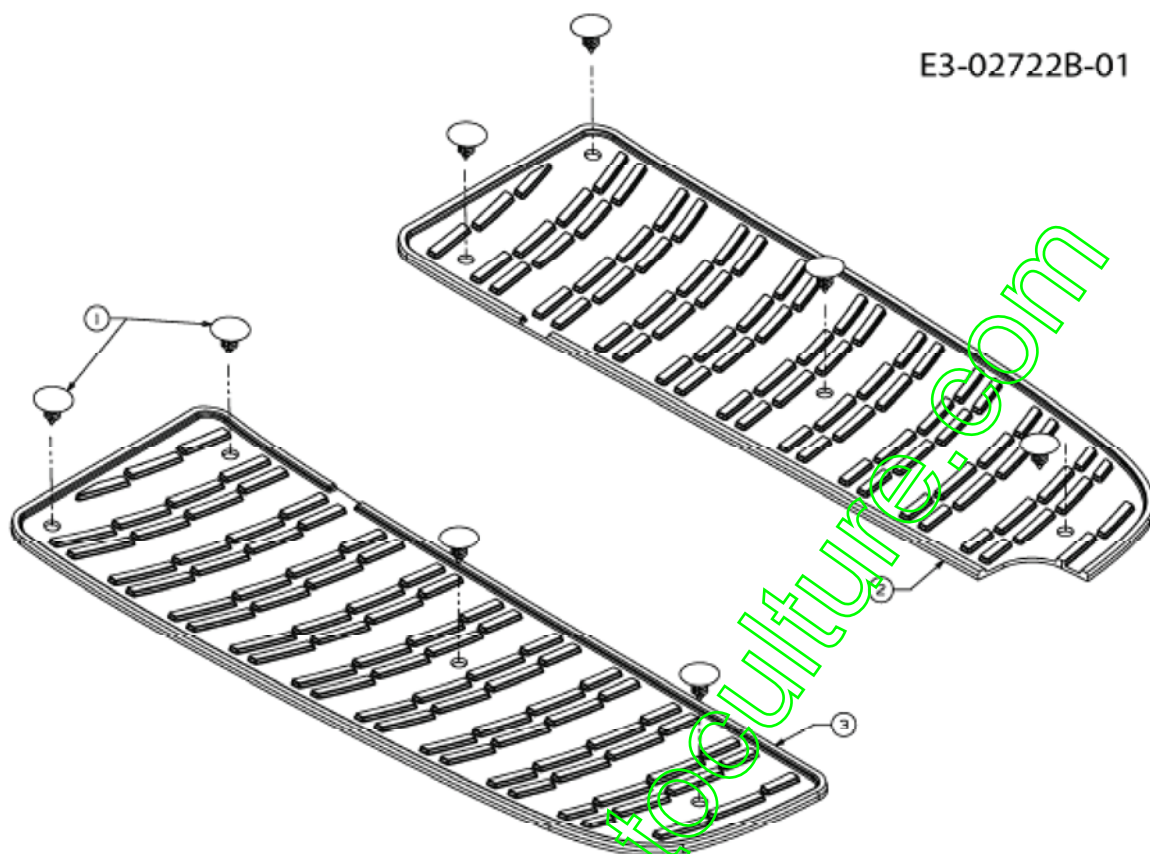
Position	Numéro de pièce	Quantité	Designation	DIN	Additional
1	683-04216	1	HEBEL VOLLST:7-SPEED: LT5		
2	710-04483	2	VIS:TT:1/4-20:.500:TRUSTRXI	FINISH:GELB SPEC-701-01002	
3	710-3144	1	VIS HEX.: 3/8-16:2.00:GR5:STD	FINISH:STD 701-01000 910-3144	
4	711-0736	1	AXE	FINISH:MTD SPEC 701-01000	
5	712-04065	1	ÛCROU HEX. AV. CEINT. 3/8-16:N	FINISH:SPEC-101616 912-04065	
6	714-0111	1	GOUPILLE FENDUE 3/32:1.0"	FINISH:MTD SPEC-100015	
7	736-0133	1	RONDELLE .411X1.25X1.00	FINISH:701-01000	
8	747-04430	1	TRINGLE	FINISH:701-01000 OR 701-010007	
9	750-04465	1	ENTRETOISE		

www.emc-motoculture.com



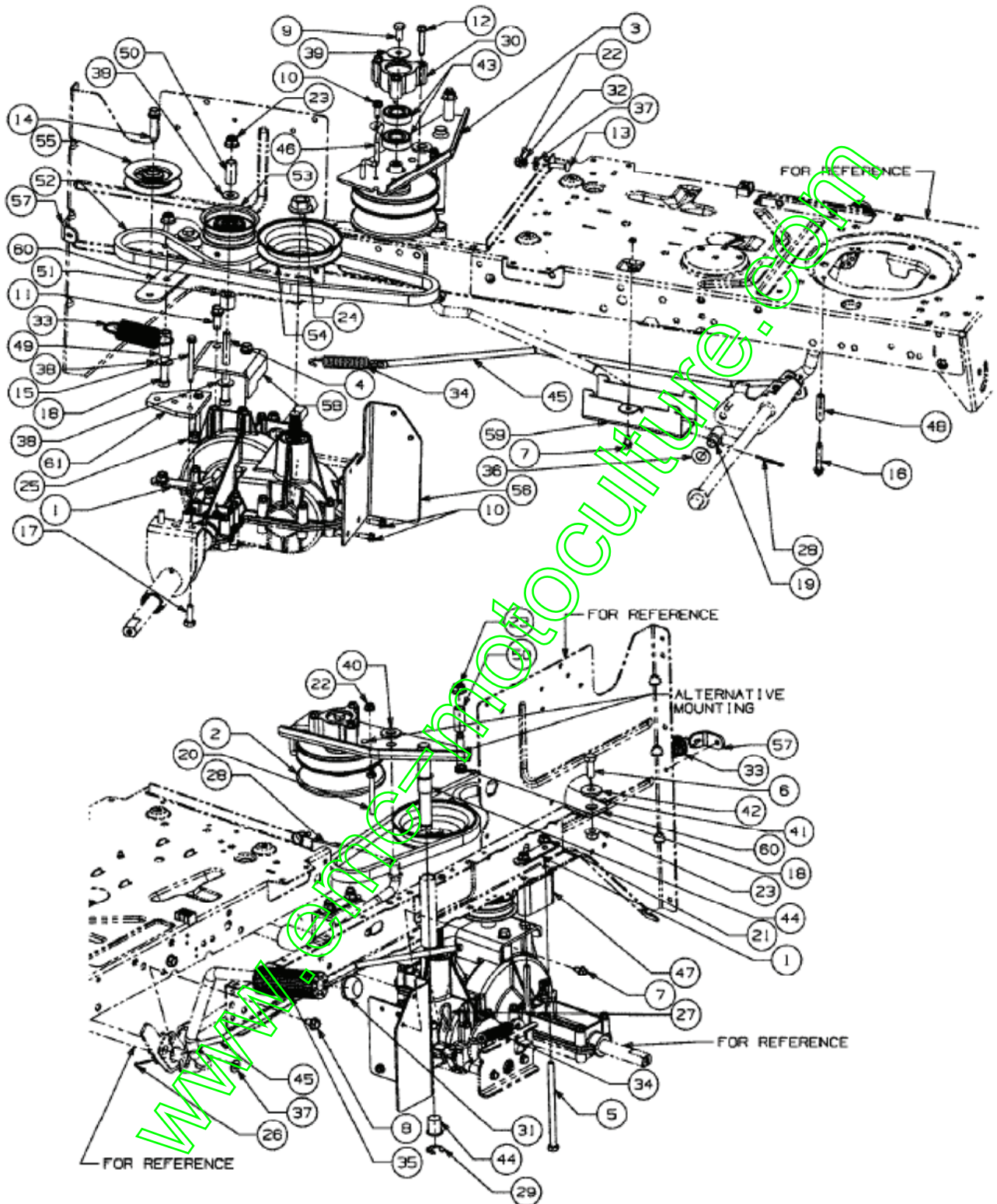
Marchepied garniture

E3-02722B-01



Position	Número de pièce	Quantité	Designation	DIN	Additional
1	726-3046	8	CLIP DE FIXATION:.250 DIA	FINISH:KUNSTSTOFF SCHWARZ	
2	735-04047	1	MARCHE PIED GAUCHE	FINISH:SCHWARZ	
3	735-04048	1	MARCHE PIED DROITE	FINISH:SCHWARZ	

Entraînement de roulement



E3-03858B-01

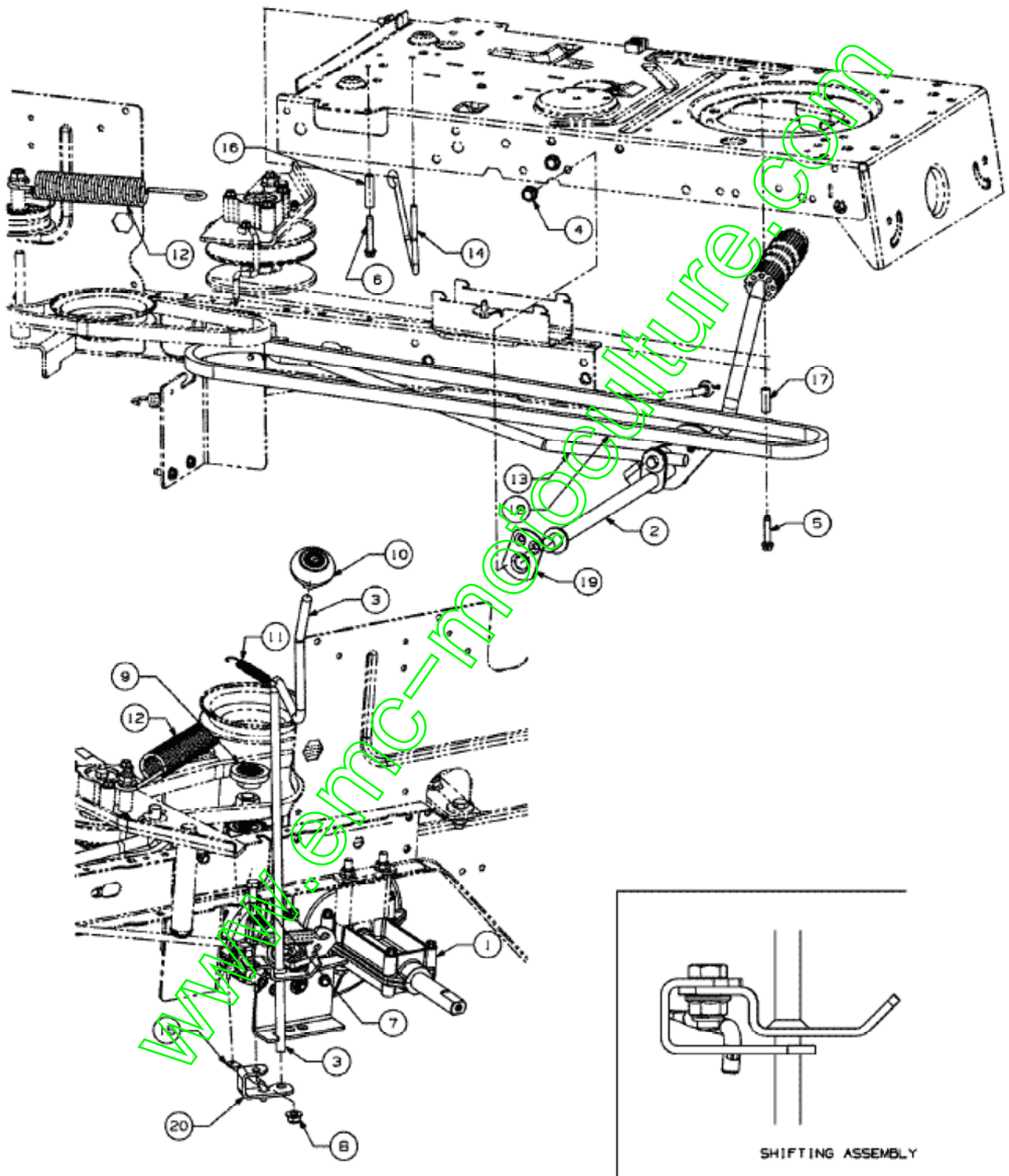
Position	Numéro de pièce	Quantité	Designation	DIN	Additional
1	17840	2	SUPPORT	FINISH:17840-0637	
2	656-04015	1	POULIE DE VARIATEUR	4.75 OD	
3	683-04429	1	SPANNROLLENTRÄGER VST:VARI:LT5	HECKAUSWURF:FINISH LACKIERT	
4	710-0411	1	VIS HHCS:3/8-16:4.00:GR5:STD	FINISH:701-01000	
5	710-04469	2	VIS HEX. 5/16-18X5.00:GR5:STD	710-04469	
6	710-0514	1	VIS HEX.:3/8-16:1.00:GR5:STD	FINISH:MTD STD 701-01000	
7	710-0599	3	VIS	FINISH:MTD SPEC-701-01002	
8	710-0604A	2	VIS 5/16-18:0.625	FINISH:MTD SPEC-701-01002	
9	710-0627	1	VIS HEX. 5/16-24:.750 GR5:LOCK	FINISH:701-01000	
10	710-0642	3	VIS1/4-20:0.750	MTD SPEC-701-01002 910-0642	
11	710-0654A	2	VIS	FINISH:MTD SPEC-701-01002	
12	710-0778	3	VIS HEX. TT:1/4-20:1.500	FINISH:MTD SPEC-701-01002	
13	710-0932	1	VIS	FINISH:701-01000	
14	710-1007	1	VIS HEX.TTSEMS3/8-16:1,500	FINISH:MTD STD 701-01002	
15	710-1206	2	VIS HEX. TT:1/4-20:2.375	FINISH:MTD SPEC-701-01002	
16	710-1325	1	VIS HEXAGONALE	FINISH:MTD SPEC-701-01002	
17	710-1682	2	VIS	FINISH:SPEC-100015 21.1441.72	
18	710-3144	2	VIS HEX.: 3/8-16:2.00:GR5:STD	FINISH:STD 701-01000 910-3144	
19	711-04036	1	AXE	FINISH:GLANZVERZINKT 911-04036	
20	711-04826	1	GUIDE COURROIE	BLACK OXIDE ODER PHOS & OIL	
21	712-04063	2	ÜCROU HEX. AVEC FLANC	FINISH:701-01000	
22	712-04064	2	ÜCROU	FINISH:701-01000 912-04064	
23	712-04065	4	ÜCROU HEX. AV. CEINT. 3/8-16:N	FINISH:SPEC-101616 912-04065	
24	712-0700	1	ECROU	FINISH:701-01000 912-0700	
25	712-0714	2	ÜCROU HEX. AV. CEINT. M8-1.25	FINISH:MTD SPEC-100015	
26	714-0111	1	GOUPILLE FENDUE 3/32:1.0"	FINISH:MTD SPEC-100015	
27	714-0209	1	GOUPILLE FENDUE	FINISH:GELBVERZINKT 914-0209	
28	714-0470	2	EPINGLE EX AF-43010	FINISH:SPEC-100015 470 32 32	
29	716-0106A	1	CIRCLIPS:E-TYPE:.625 DIA ARBRE	FINISH:701-01000	
30	718-04261	1	CAGE DE ROULEMENT	FINISH:ROSTSCHUTZ SIEHE ZG.	
31	726-0214	1	COUVERCLE	FINISH:SCHWARZ	
32	726-0233	1	CLIPS	FINISH:PHOS AND OIL	
33	732-04505	1	RESSORT 1.00 DIA X 3.925 LG	FINISH:PHOS AND OIL	
34	732-0716D	1	RESSORT	FINISH:MTD STD 701-01006	
35	735-0239	1	CAOUTCHOUC/PEDALE 4,0 LG	FINISH:SCHWARZ	
36	736-0272	1	RONDELLE .510x1.00x.060	FINISH:MTD-SPEC 101616	
37	736-0275	2	RONDELLE	FINISH:MTD STD 701-01000	
38	736-0300	3	RONDELLE	FINISH:MTD SPEC-100015	
39	736-0362	1	RONDELLE .320ID X 1.25 ODX .0	FINISH:701-01001	
40	736-3019	1	RONDELLE .531x1.062x.134:HT	FINISH:736-3019-Z	
42	738-0347	1	RONDELLE   EMB. .625IDx.169	FINISH:	
43	741-0124	2	ROULEMENT 669 IDX1,574 ODX.47	FINISH	
44	741-0591	2	PALIER DE BRIDE	FINISH:SCHWARZ 941-0591	
45	747-04815B	1	TRINGLE DE FREIN	FINISH:SPEC-100015	
46	747-04897	1	RIEMENFÜHRUNG:FWD:LT-5 RR-DIS	FINISH:LACKIERT	
47	748-04175	1	SUPPORT ENTRETOISE	FINISH:GEÖLT	
48	750-04456	1	ENTRETOISE	FINISH:VERZINKT SIEHE ZG.	
49	750-04584	1	DOUILLE .375IDx.625ODx 1.34 LG	FINISH:SPEC-101616:GELB VERZIN	
50	750-04962	2	ENTRETOISE	FINISH:GEÖLT	
51	750-04988	1	ENTRETOISE	FINISH:ÖL GEDIPPT	
52	754-04171	1	COURROIE DE PONT	POLY	
53	756-04224	1	POULIE TENDEUR	FINISH:SIEHE ZG.	
54	756-04298	1	POULIE DE PONT	PINS:FINISH:SIEHE ZG.656-04044	
55	756-04241	1	POULIE TENDEUR	FINISH:GRAU LACKIERT	
56	783-05705	1	SUPPORT DE TRANSMISSION	FINISH:LACKIERT	
57	783-05844	1	SUPPORT	FINISH:783-05844-Z 783-05844*	

	783-05855	1	STÜTZBLECH GETRIEBE	FINISH:LACKIERT	
59	783-05882	1	FÜHRUNGSBLECH:FWD:RR DIS LT-5	FINISH:LACKIERT 783-05882*	
60	783-06165	1	SUPPORT	LT-5:FINISH:SPEC-100015	
61	783-1363	1	MONTAGEPLATTE-GETRIEBE		

[www.emc-motoculture.com](http://www.emc-motoculture.com)

Entraînement de roulement

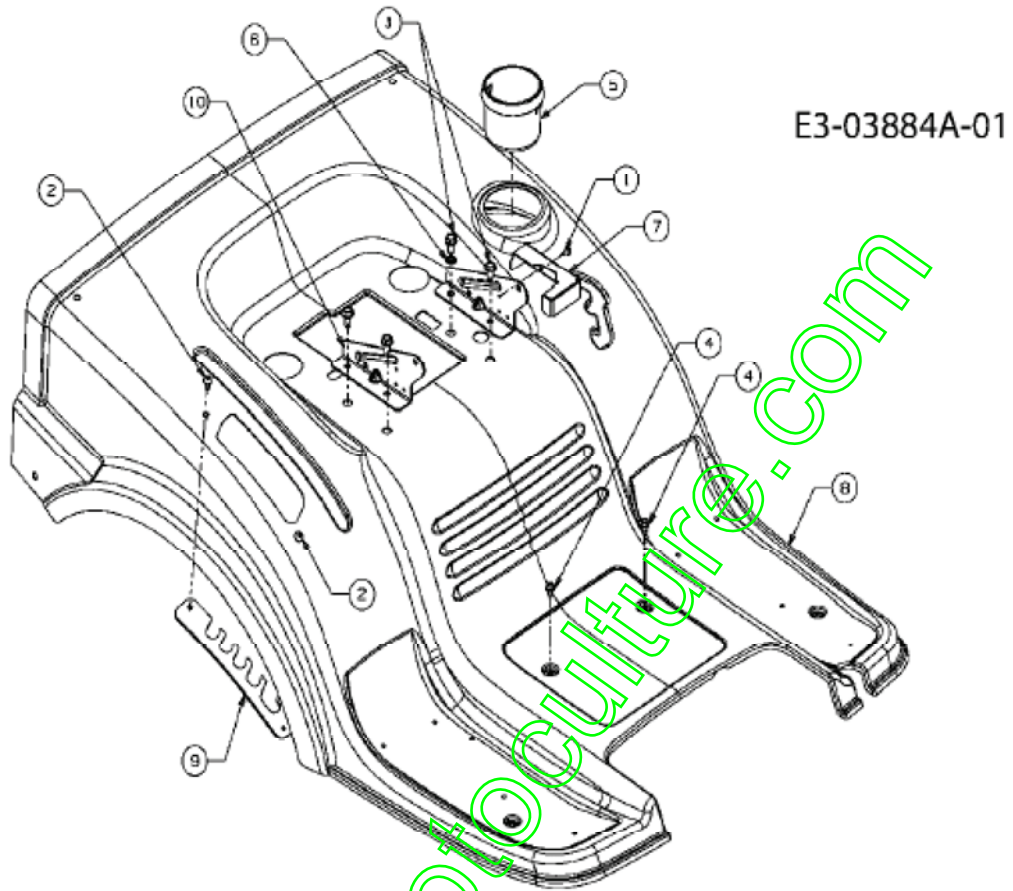
E3-03859B-01



Position	Numéro de pièce	Quantité	Designation	DIN	Additional
1	618-04575	1	PONT COMPLET	618-04575	
2	647-04132	1	PEDAL VST:TRANSM.:RD:LT-5	SCHWEISSTEIL:LACKIERT	
3	647-04140-Z	1	LEVIER INVERSEUR	FINISH:VERZINKT MTD 701-01000	
4	710-0604A	2	VIS 5/16-18:0.625	FINISH:MTD SPEC-701-01002	
5	710-0809	1	VIS HEX. TT:1/4-20:1.250:HXIND	FINISH:MTD SPEC-701-01002	
6	710-1325	1	VIS HEXAGONALE	FINISH:MTD SPEC-701-01002	
7	710-3008	1	VIS 5/16-18:.75:GR5:STD	FINISH:MTD STD 701-01000	
8	712-04063	1	ÛCROU HEX. AVEC FLANC	FINISH:701-01000	
9	718-04407	1	DOUILLE CANNELEE	VERZAHNUNG	
10	720-04028	1	POIGNEE INVERSEUR	FINISH:SCHWARZ	
11	732-04488	1	RESSORT	FINISH:701-01006	
12	732-04517	1	RESSORT	FINISH:PHOS AND OIL	
13	747-04780	1	TRINGLE	LT-5 FINISH:MTD STD 100015	
14	747-04803	1	TIGE	FINISH:LACKIERT	
15	747-04850	1	TIGE	LT-5 HECKAUSWURF:701-01000	
16	750-04456	1	ENTRETOISE	FINISH:VERZINKT SIEHE ZG.	
17	750-0566A	1	ENTRETOISE	FINISH:VERZINKT SIEHE ZG.	
18	754-04211	1	COURROIE MOTEUR VARIATEUR	POLY	
19	783-04536B	1	STÜTZBLECH:PEDAL:LT-5	FINISH:LACKIERT MTD QUALITÄT	
20	783-05853A	1	SUPPORT	FINISH:MTD STD SPEC-100015	

www.emc-motoculture.com

Jupe



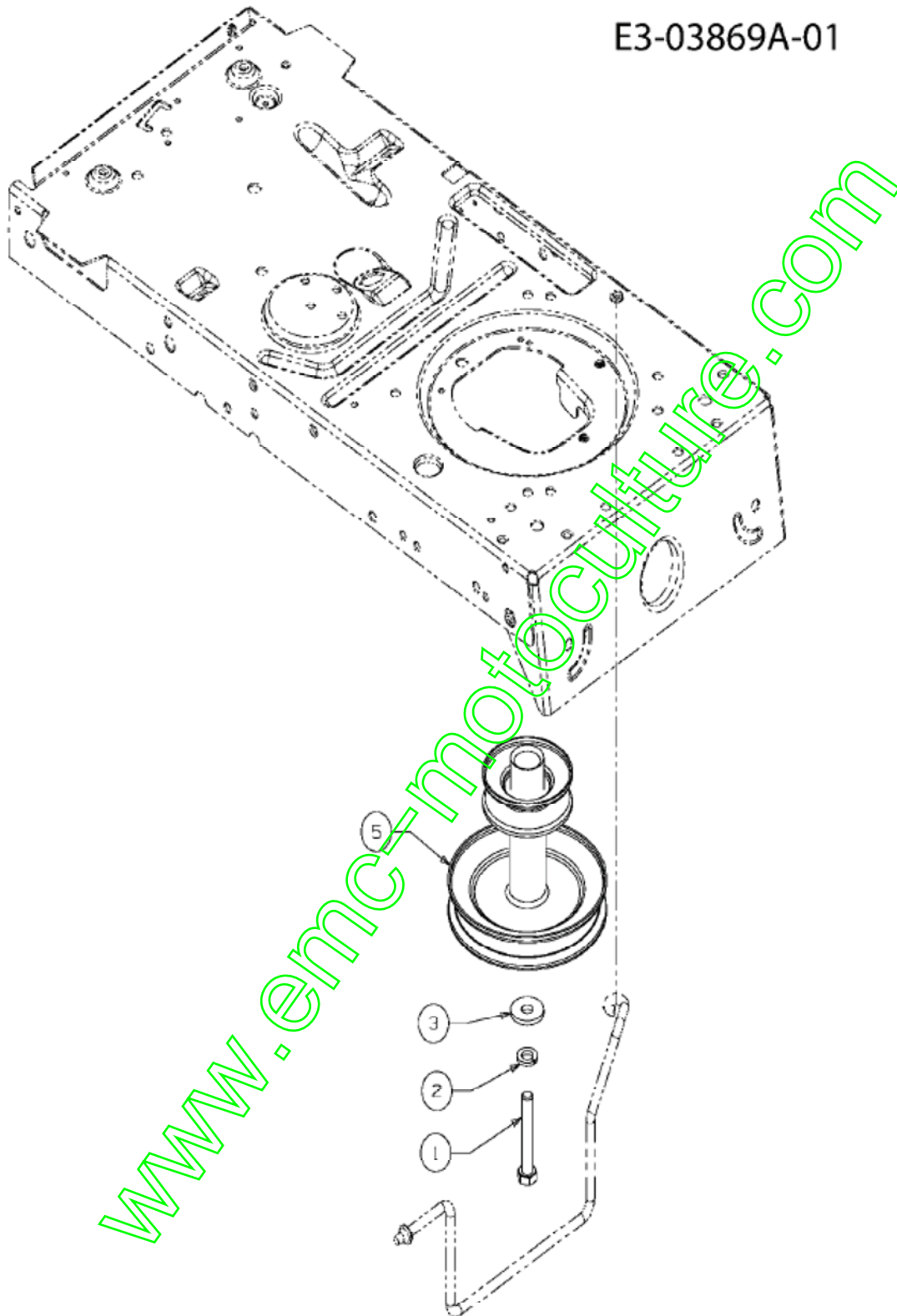
Position	Numéro de pièce	Quantité	Designation	DIN	Additional





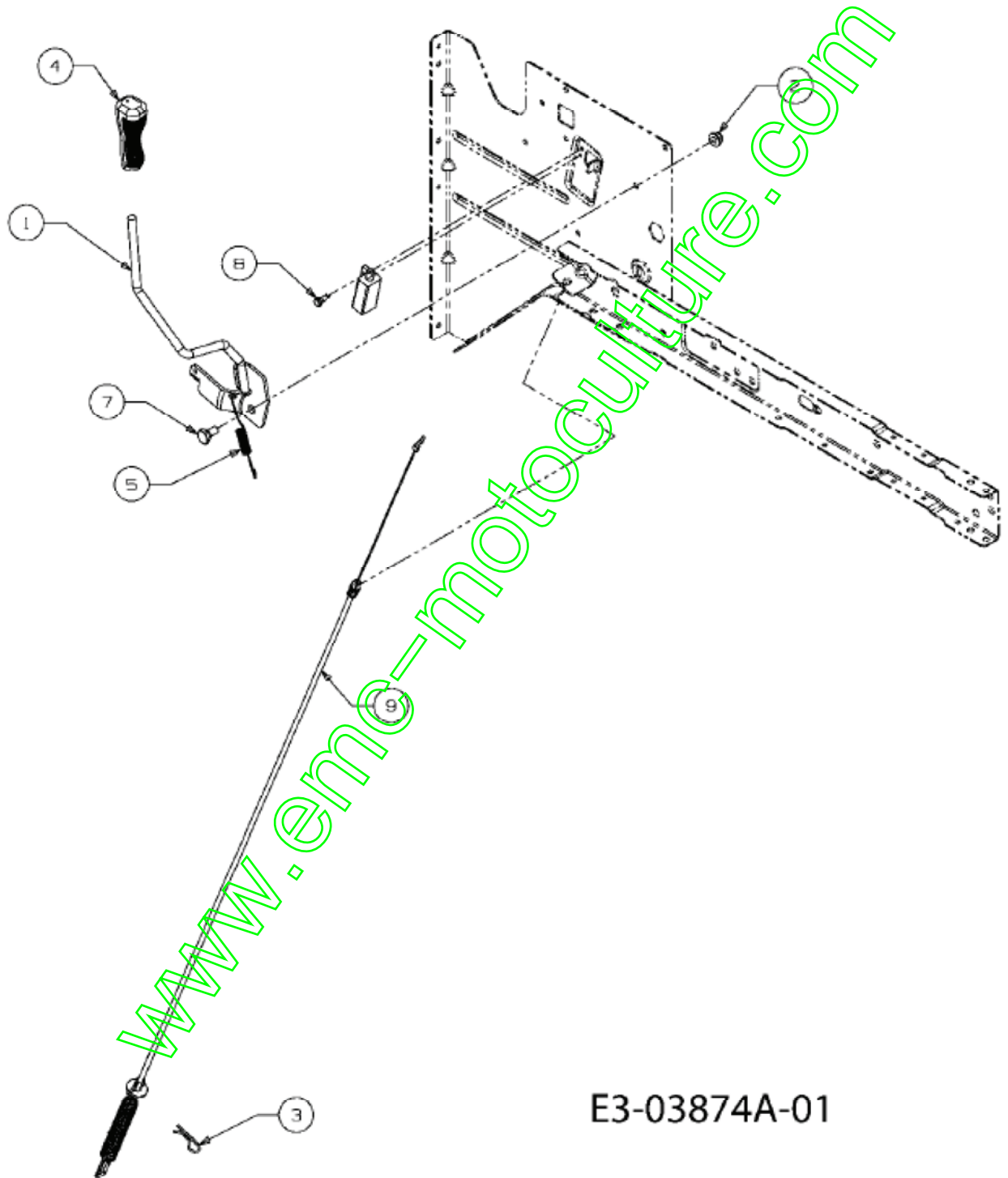
Poulie moteur

E3-03869A-01

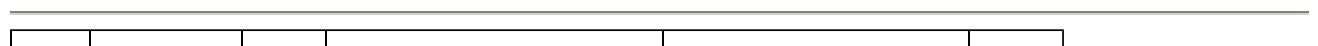


Position	Numéro de pièce	Quantité	Designation	DIN	Additional
1	710-04607	1	VIS POULIE MOTEUR	FINISH:MTD SPEC-100015	
2	736-0171	1	RONDELLE GROWER	FINISH:MTD STD 701-01001	
3	736-0322	1	RONDELLE .450 X 1.250 X .164	FINISH:701-01001 936-0322	
5	756-04310	1	POULIE MOTEUR	GETRIEBE:FINISH:SPEC-100015	

Enclenchement plateau de coupe



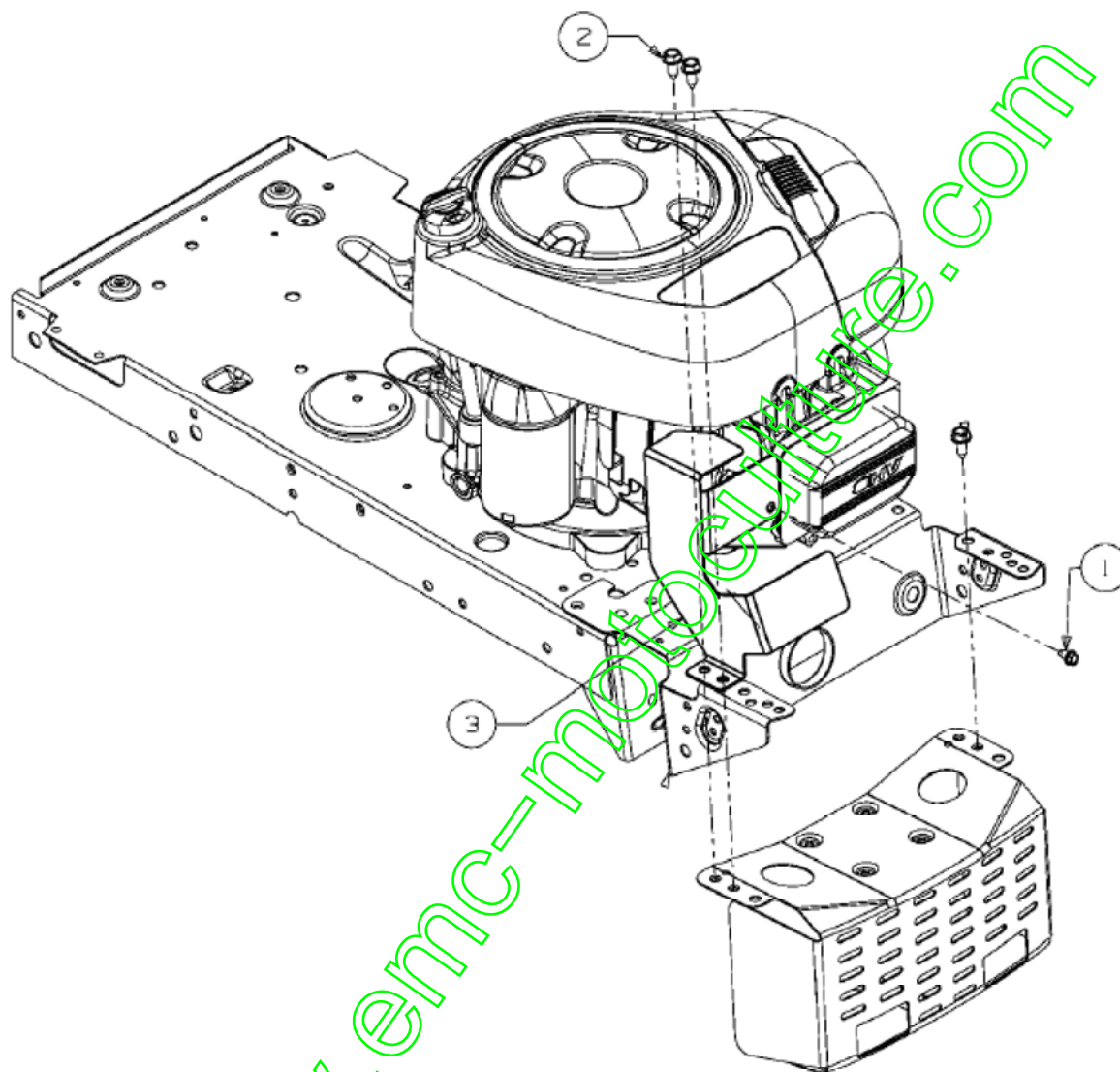
E3-03874A-01



Position	Numéro de pièce	Quantité	Designation	DIN	Additional
1	647-04137	1	LEVIER D EMBRAYAGE	SCHWEISSTEIL:FINISH LACKIERT	
2	712-04063	1	ŪCROU HEX. AVEC FLANC	FINISH:701-01000	
3	714-0145	1	GOUPILLE	FINISH:PHOS & OIL	
4	720-04049A	1	POIGNEE PLASTIQUE	FINISH:SCHWARZ	
5	732-04276A	1	RESSORT	FINISH:701-01006	
7	738-0140	1	VIS ĩ ŪP.:435 x.178-5/16 x.56	FINISH:VERZINKT	
8	738-04237A	1	AXE EPAULE	FINISH:MTD STD 701-01002	
9	746-04488	1	CĀBLE ENCLenchEMENT LAME LT-5	MIT DICHRING	

[www.emc-motoculture.com](http://www.emc-motoculture.com)

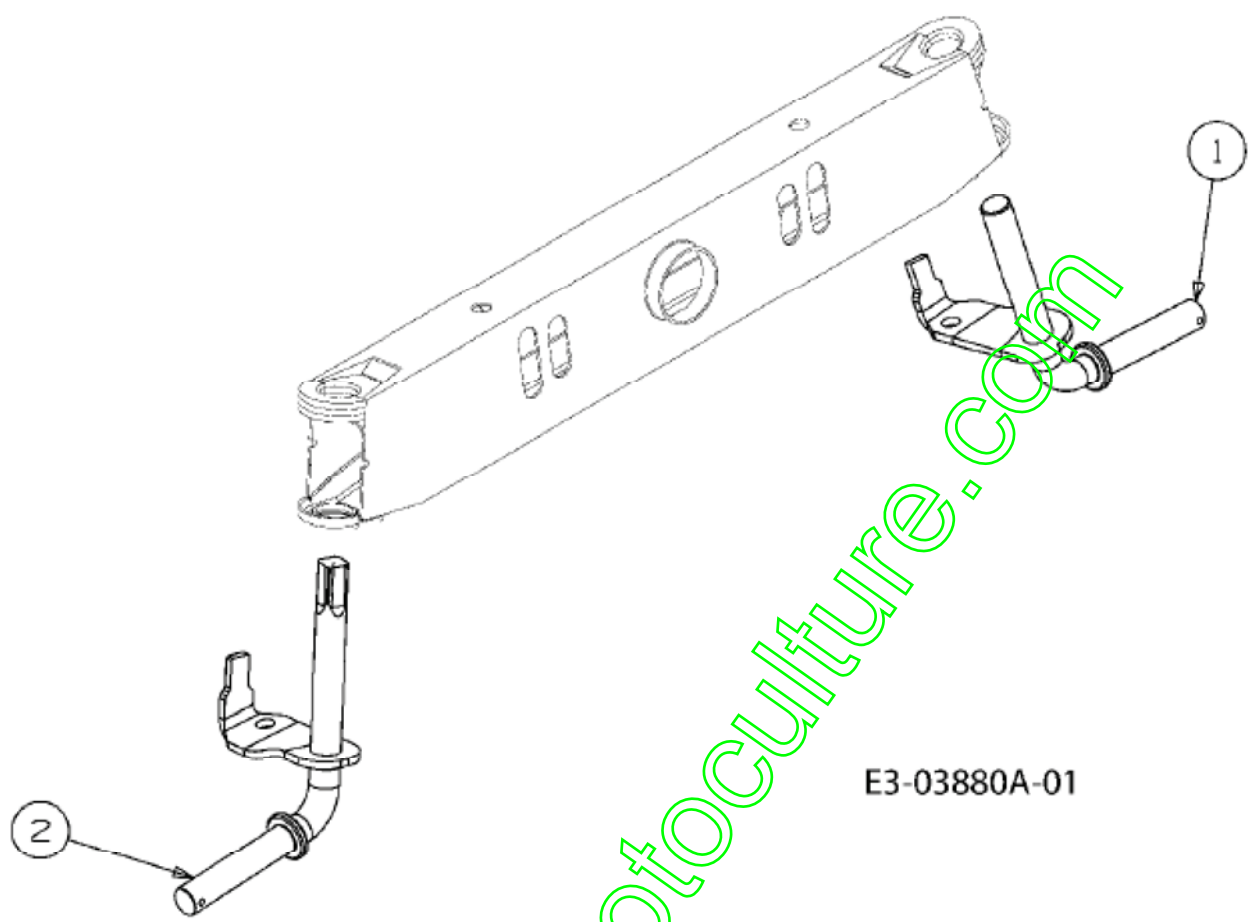
## Protection thermique



E3-03876A-01

Position	Numéro de pièce	Quantité	Designation	DIN	Additional
1	710-0599	1	VIS	FINISH:MTD SPEC-701-01002	
2	710-0726	1	VIS 5/16-12:0.750:HXINDWS	FINISH:MTD STD 701-01002	
3	783-05262	1	HITZESCHILD MODEL 21 (LT-5)	FINISH:783-05262-Z	

Axes

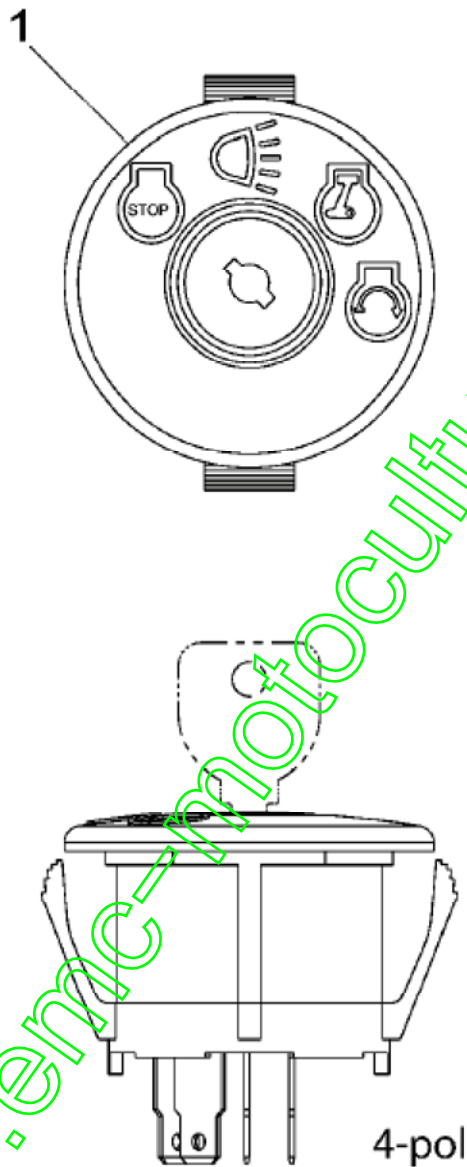


E3-03880A-01

Position	Numéro de pièce	Quantité	Designation	DIN	Additional
1	638-04014	1	ACHSSCHENKEL:LI:LT5:46° PKT:1	SCHWEISSTEIL:LACKIERT	
2	638-04013	1	ACHSSCHENKEL:RE:LT5:46° PKT:1	SCHWEISSTEIL:LACKIERT	

www.emc-motoculture.com

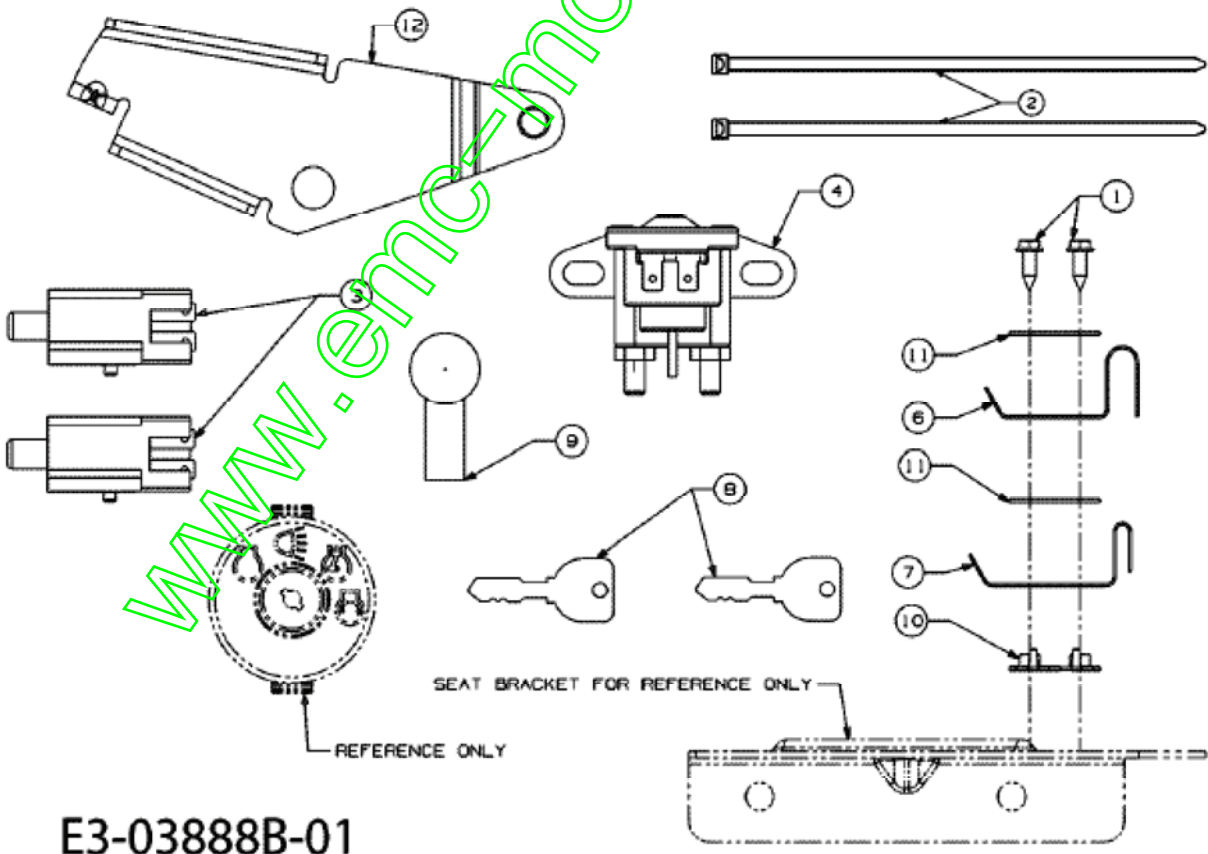
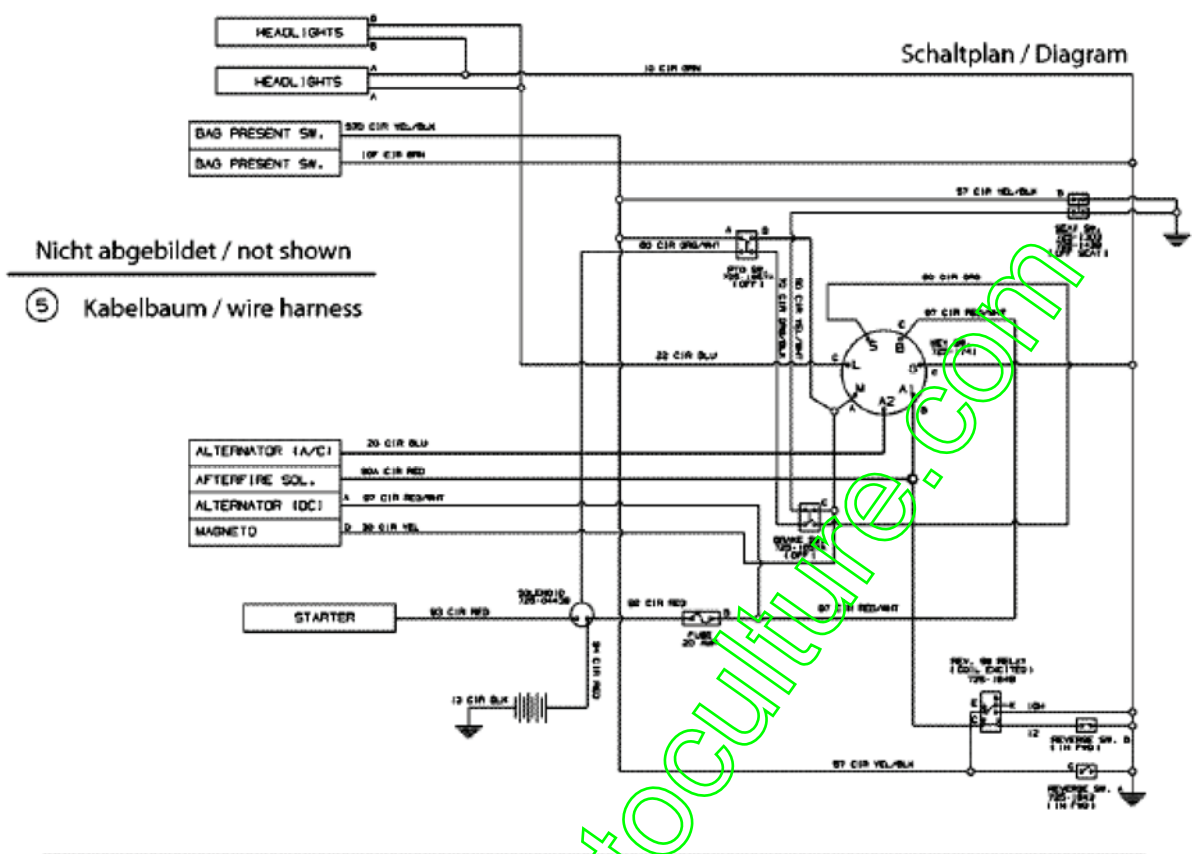
Contacteur



E3-04007A-01

Position	Numéro de pièce	Quantité	Designation	DIN	Additional
1	725-1741	1	CONTACTEUR A CLE	725-1741/925-1741	

Assortiment électrique, Plan électrique



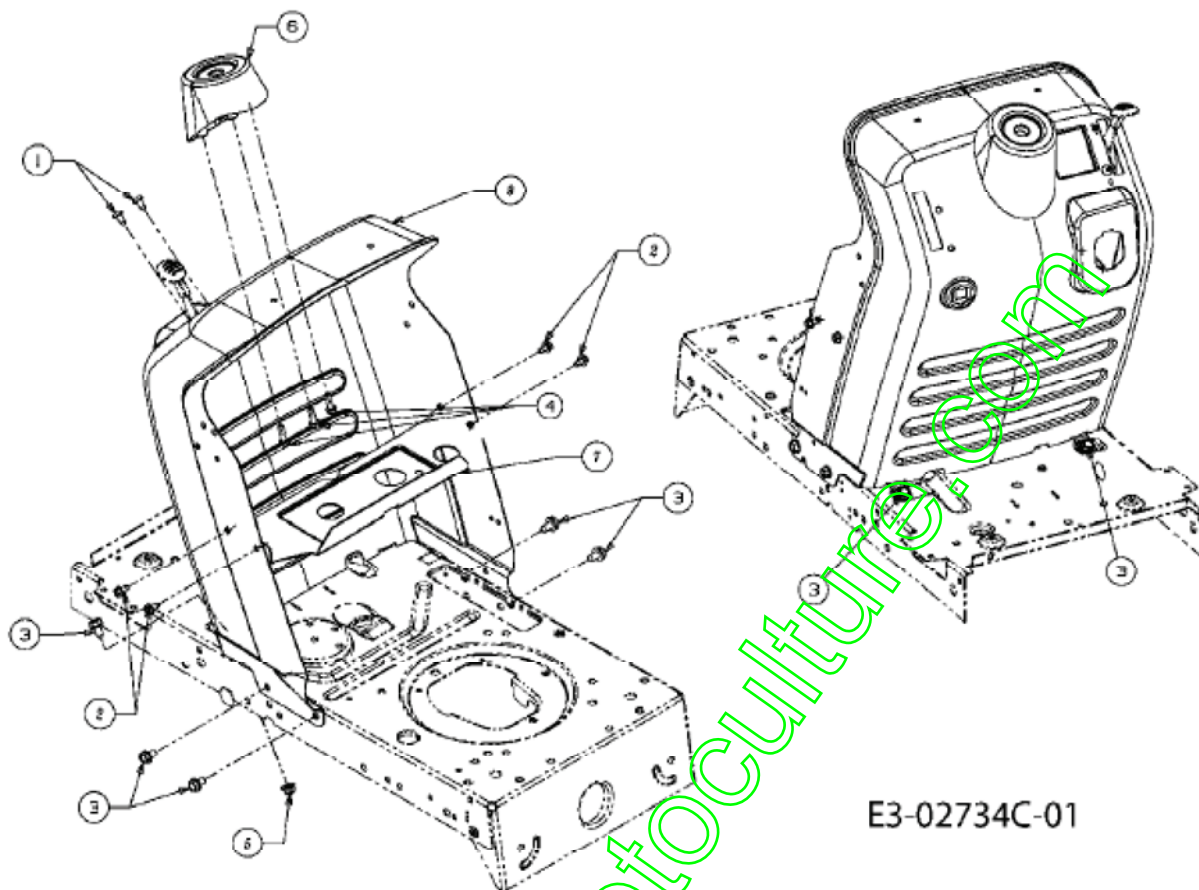
E3-03888B-01

Position	Numéro de pièce	Quantité	Designation	DIN	Additional
1	710-0227	2	VIS	FINISH:MTD STD 701-01002	
2	725-0157	2	COLLIER DE CABLE 3/16X.05X7.4	MATERIAL:NYLON-SCHWARZ	
3	725-04363	2	SECURITE	FINISH:SIEHE ZG.	
4	725-04439	1	COMMUTATEUR MAGNÉTIQUE	12V:100 AMP	
5	725-04646	1	FAICEAU COMPLET	GRASFANGSACK HECKSEITIG	
6	725-1303	1	RESSORT DE SÛRETÉ SIÈGE	SI.-SCHALTER SITZ:GELBVERZINKT	
7	725-1439	1	RESSORT SÛRETÉ DE SIÈGE	SI.-SCHALTER SITZ:GELBVERZINKT	
8	725-1744	2	CLÉ DE CONTACT:DELTA	725-1744	
9	725-3237	1	COUVERCLE POLE / ROUGE	BATTERIE FINISH:ROT	
10	726-0278	1	PLAQUE D'ISOLATION	FINISH:NATUR ODER SCHWARZ	
11	726-0279	2	PLAQUE D'ISOLATION	FINISH:NATUR ODER SCHWARZ	
12	783-04903-Z	1	TOLE D'ARRET POUR TRACT SANS	FINISH:MTD SPEC-100015	

[www.emc-motoculture.com](http://www.emc-motoculture.com)



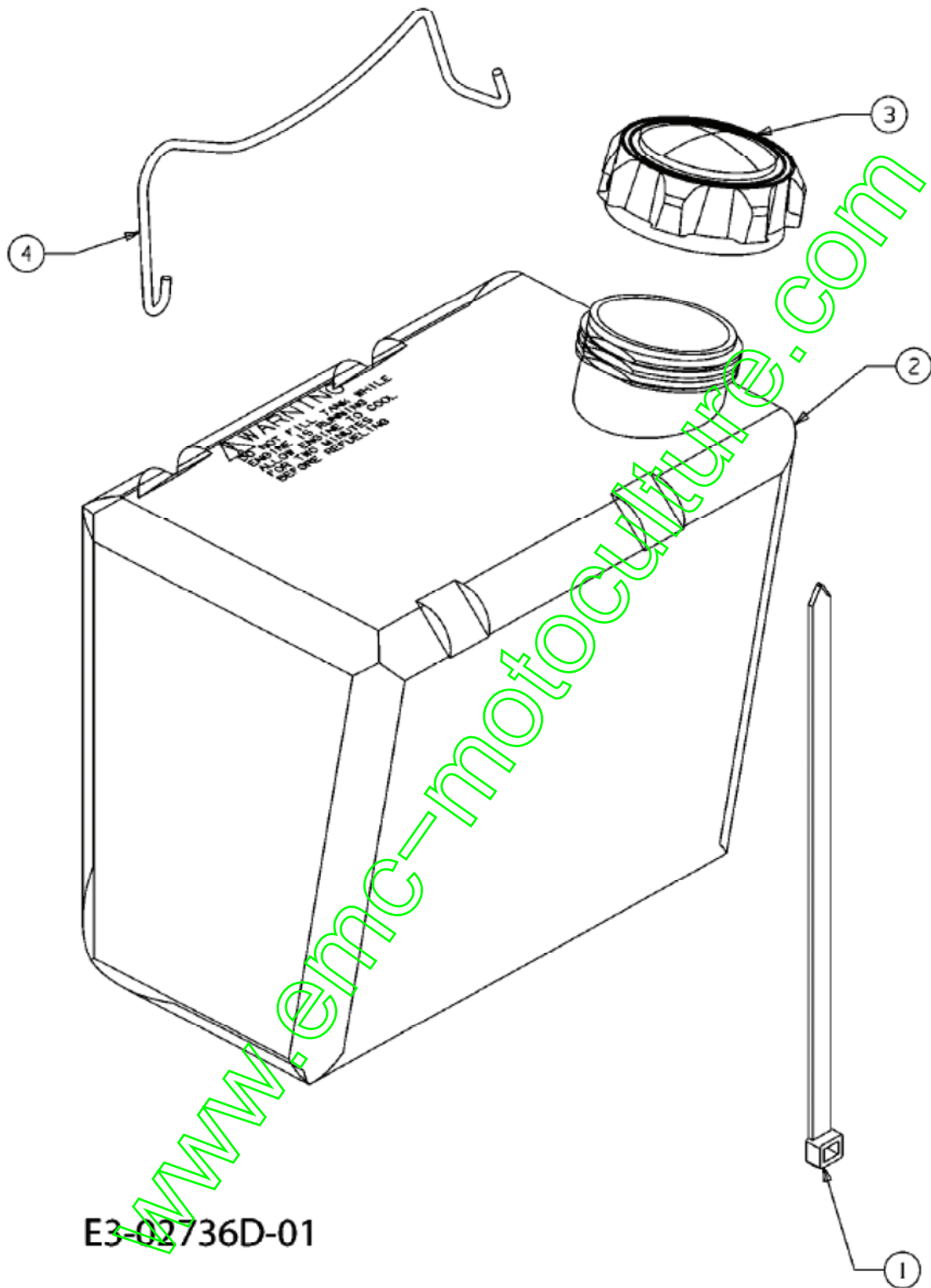
## Tableau de bord



E3-02734C-01

Position	Numéro de pièce	Quantité	Designation	DIN	Additional
1	710-04483	2	VIS:TT:1/4-20.:500:TRUSTRI	FINISH:GELB SPEC-701-01002	
2	710-0599	4	VIS	FINISH:MTD SPEC-701-01002	
3	710-0604A	6	VIS 5/16-18:0.625	FINISH:MTD SPEC-701-01002	
4	710-0895	3	VIS	FINISH:701-01002	
5	712-04063	1	ÛCROU HEX. AVEC FLANC	FINISH:701-01000	
6	731-04945	1	SUPPORT VOLANT	FINISH:SIEHE ZG.	
7	783-04584	1	HALTEBLECH: BENZINTANK		
8	783-04873	1	TABEAU DE BORD	FINISH:LACKIERT	

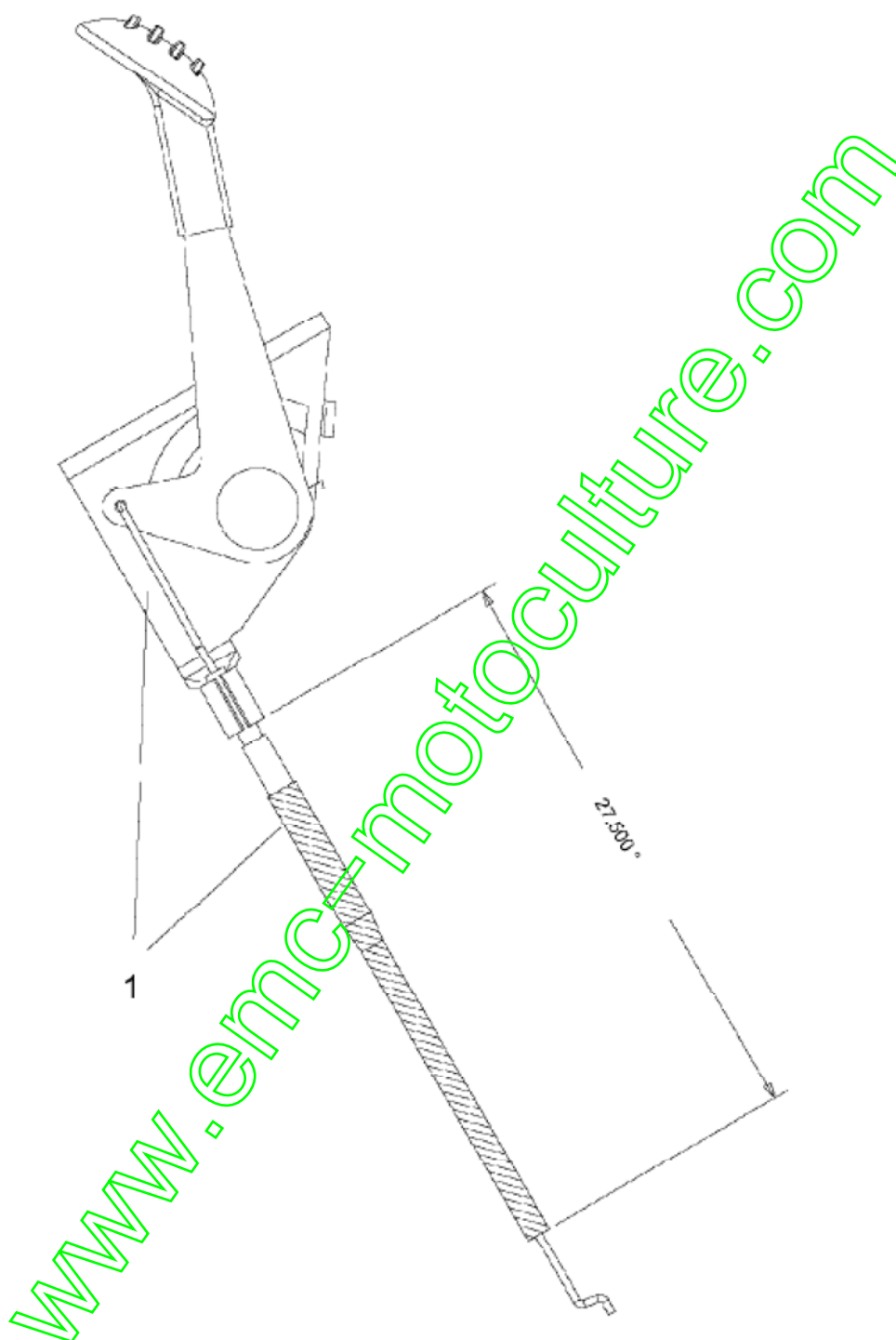
Réservoir



E3-02736D-01

Position	Numéro de pièce	Quantité	Designation	DIN	Additional
1	726-0209	1	COLLIER	FINISH:SCHWARZ	
2	751-0553	1	RESERVOIR 5 L ENV.	FINISH:NATUR SIEHE ZG.	
3	751-0603	1	BOUCHON RESERVOIR ESSENCE	FINISH:SCHWARZ	
4	747-04744A	1	NIEDERHALTER:BATTERIE:LT-5	FINISH:PLAIN	

## Cable de gaz

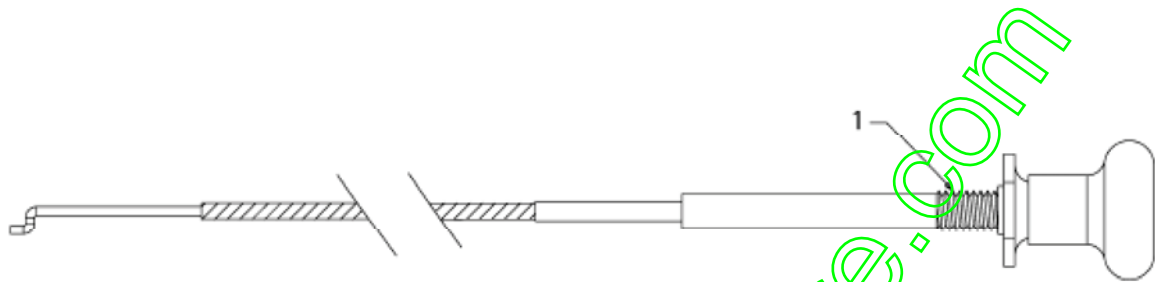


E3-03794A-01

Position	Numéro de pièce	Quantité	Designation	DIN	Additional
1	746-04406	1	CABLE ACCELERATEUR	FERNBEDIENUNG	

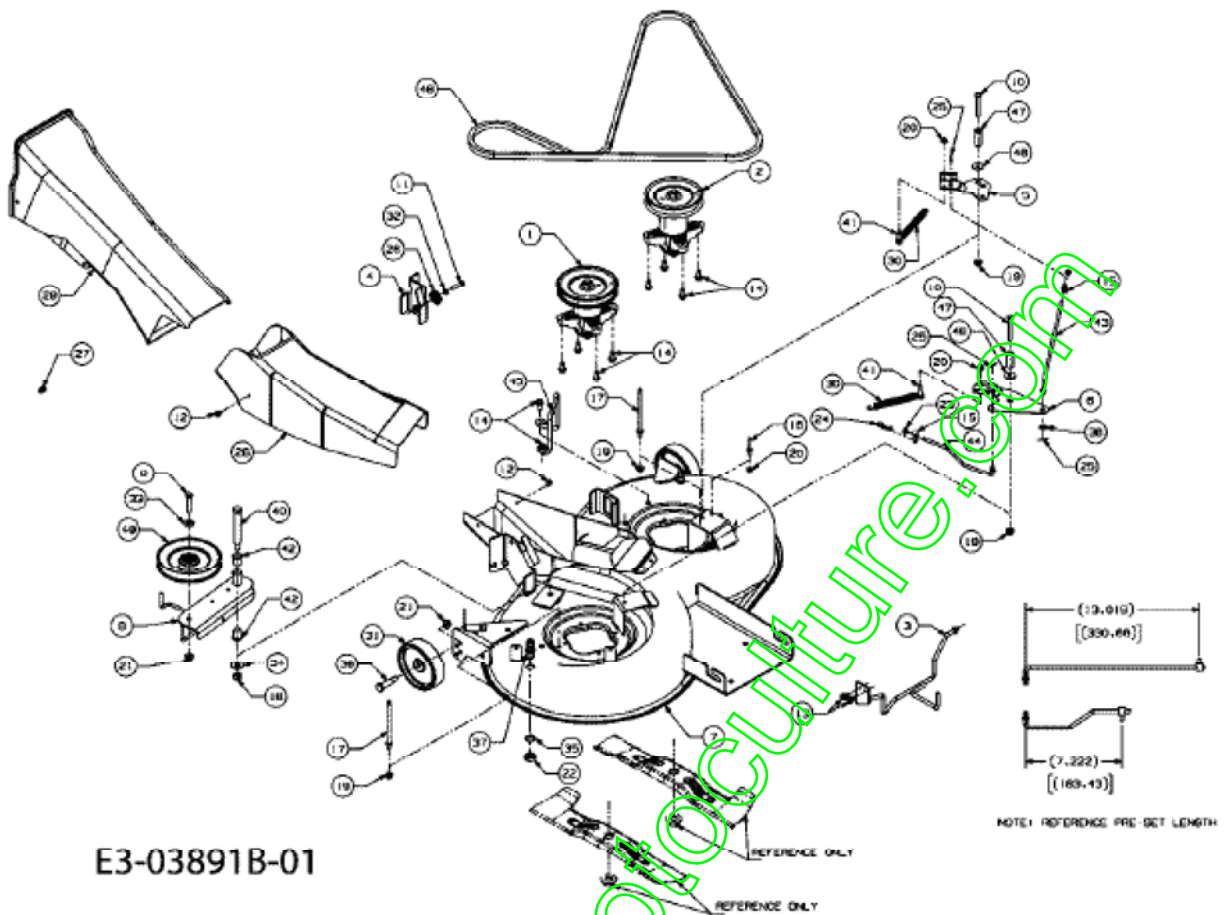
Commande de choke

E3-04008A-01



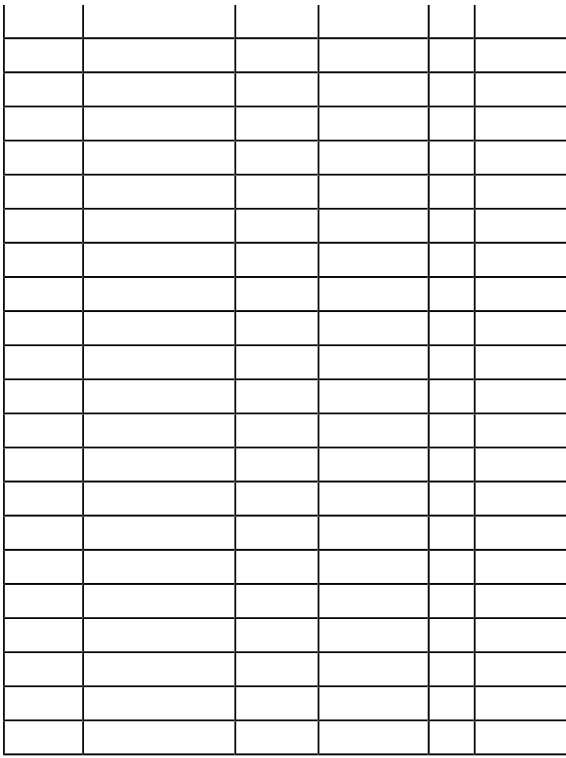
Position	Numéro de pièce	Quantité	Designation	Dim	Additional
1	746-1089	1	CABLE STARTER	29.0 LG X 1.50 EXT	

Plateau de coupe E (36"/92cm)



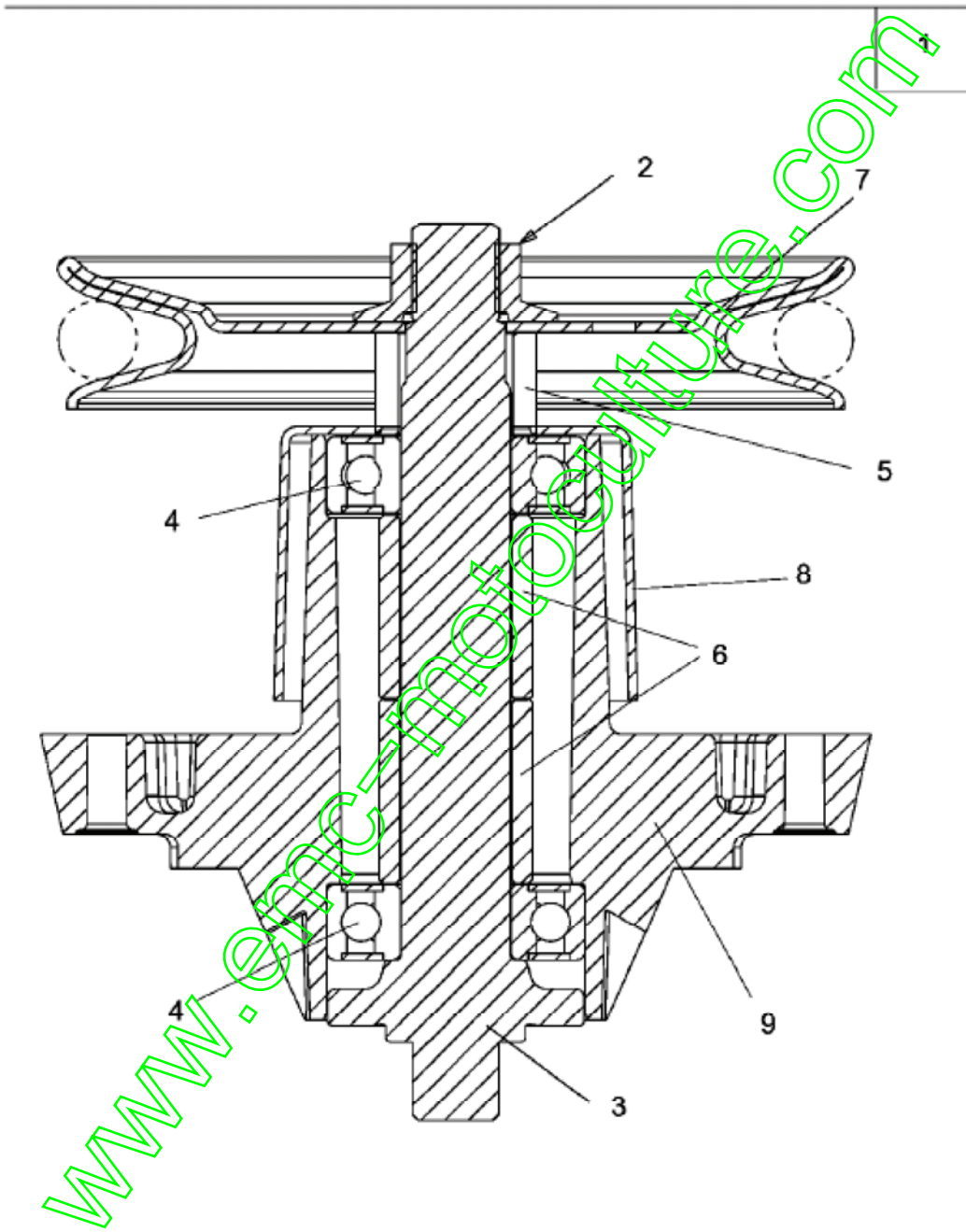
E3-03891B-01

Position	Numéro de pièce	Quantité	Designation	DIN	Additional

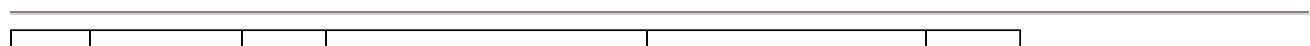


[www.emc-motoculture.com](http://www.emc-motoculture.com)

Palier 618-0324C



E3-01665B-01

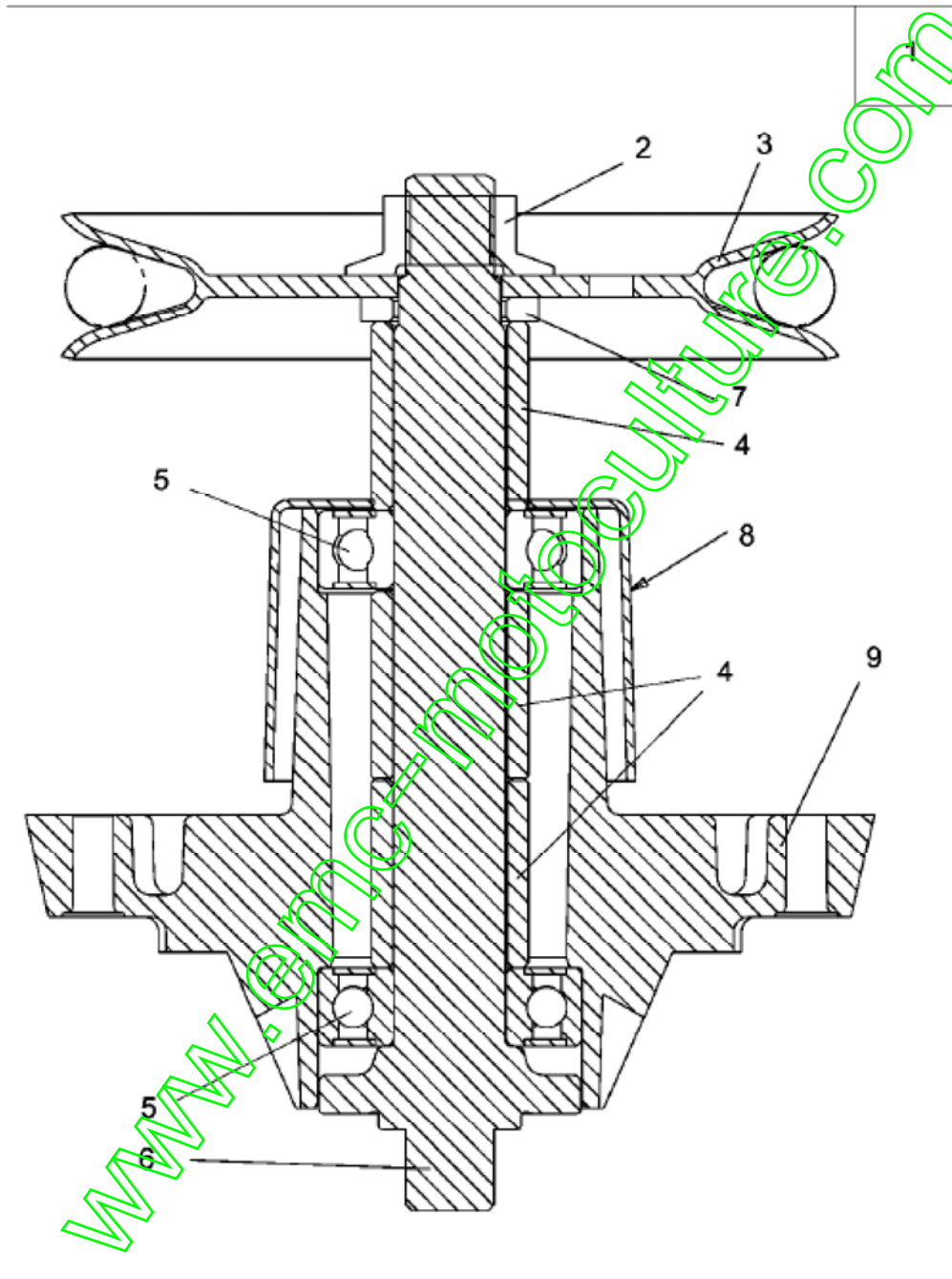


Position	Numéro de pièce	Quantité	Designation	DIN	Additional
1	618-0324C	1	MESSERSPINDEL VOLLST:	RIEMENSCHLEIBE 5.75 DIA	
2	712-0417A	1	ÜCROU HEX. AV. FLANC: 5/8-18	FINISH:701-01000	
3	738-1010A	1	AXE DE PALIER 5.75 LG	FINISH:GEÖLT / 618-0324A	
4	741-0919	2	ROULEMENT ; BILLES	FINISH:SIEHE SPEC.	
5	748-0433	1	DOUILLE .820 x 1.150 x .730 LG	FINISH:GEÜLT	
6	750-1000	2	DOUILLE DE DIS.:.80x1.10x1.330	FINISH:GEÖLT	
7	756-1188	1	POULIE DE COURROIE TRAPÜZ.	FINISH:SIEHE ZG.	
8	731-06077	1	COUVERCLE DE PROT. DE PALIER:	Ø 27.25mm/ FINISH: SCHWARZ	
9	619-0019C	1	CORPS DE PALIER DE LAME	FINISH:WIE GEGOSSEN	

[www.emc-motoculture.com](http://www.emc-motoculture.com)



Palier 918-0409B

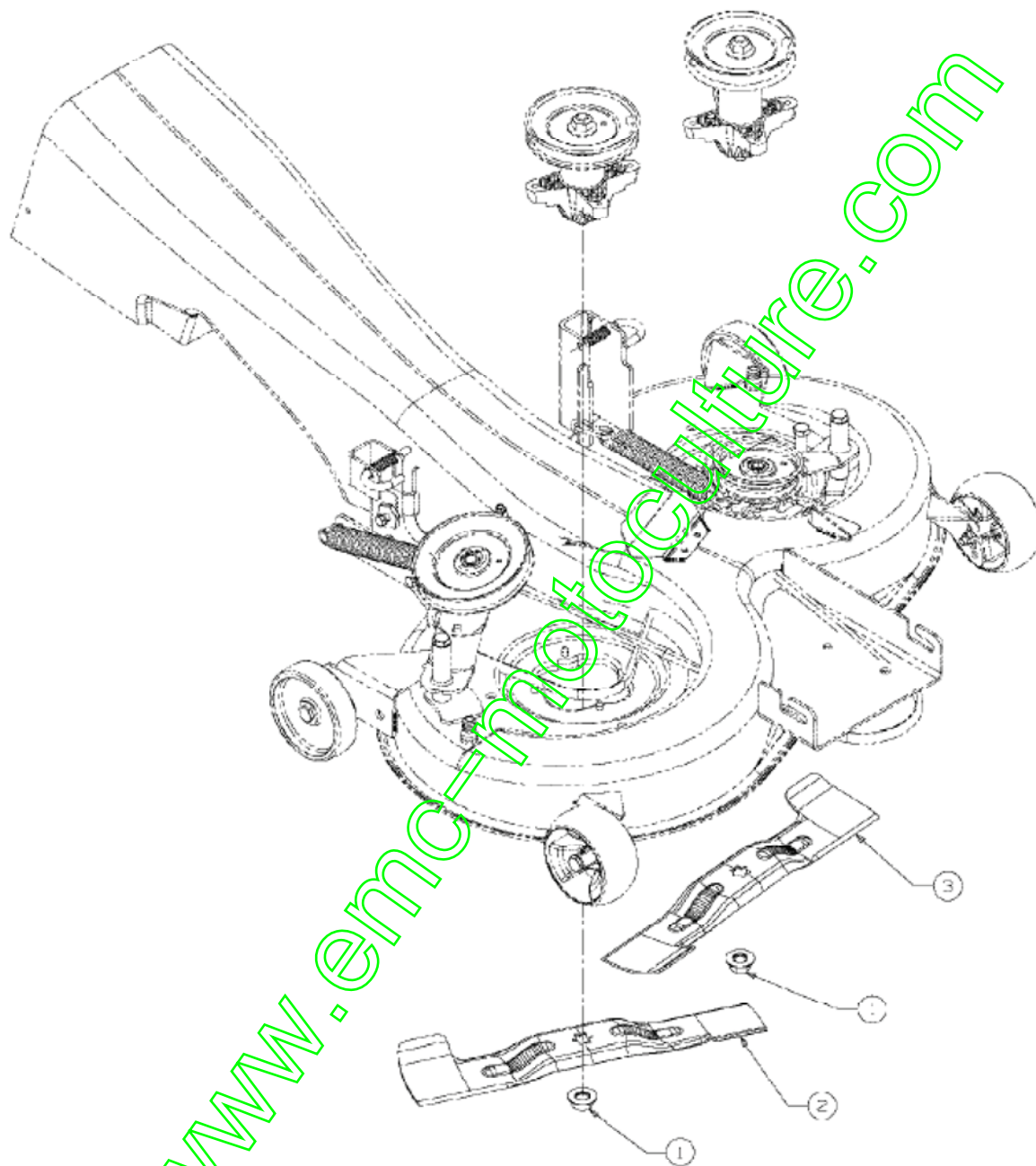


E3-01365B-01

Position	Numéro de pièce	Quantité	Designation	DIN	Additional
1	918-0409B	1	PALIER DE LAME CPL.:	RIEMENSCHLEIBE 5.39 DIA	
2	712-0417A	1	ÛCROU HEX. AV. FLANC: 5/8-18	FINISH:701-01000	
3	756-04216	1	POULIE DE PALIER DE LAME	FINISH:MTD STD 701-01000	
4	750-1000	3	DOUILLE DE DIS.:80x1.10x1.330	FINISH:GEÖLT	
5	741-0919	2	ROULEMENT ; BILLES	FINISH:SIEHE SPEC.	
6	738-1128	1	AXE DE PALIER DE LAMES:6.58"	FINISH:GEÖLT	
7	748-0160A	1	RONDELLE	.790 ID x 1.25 ODx.175	
8	731-06077	1	COUVERCLE DE PROT. DE PALIER:	Ø 27.25mm/ FINISH: SCHWARZ	
9	619-0019C	1	CORPS DE PALIER DE LAME	FINISH:WIE GEGOSSEN	

[www.emc-motoculture.com](http://www.emc-motoculture.com)

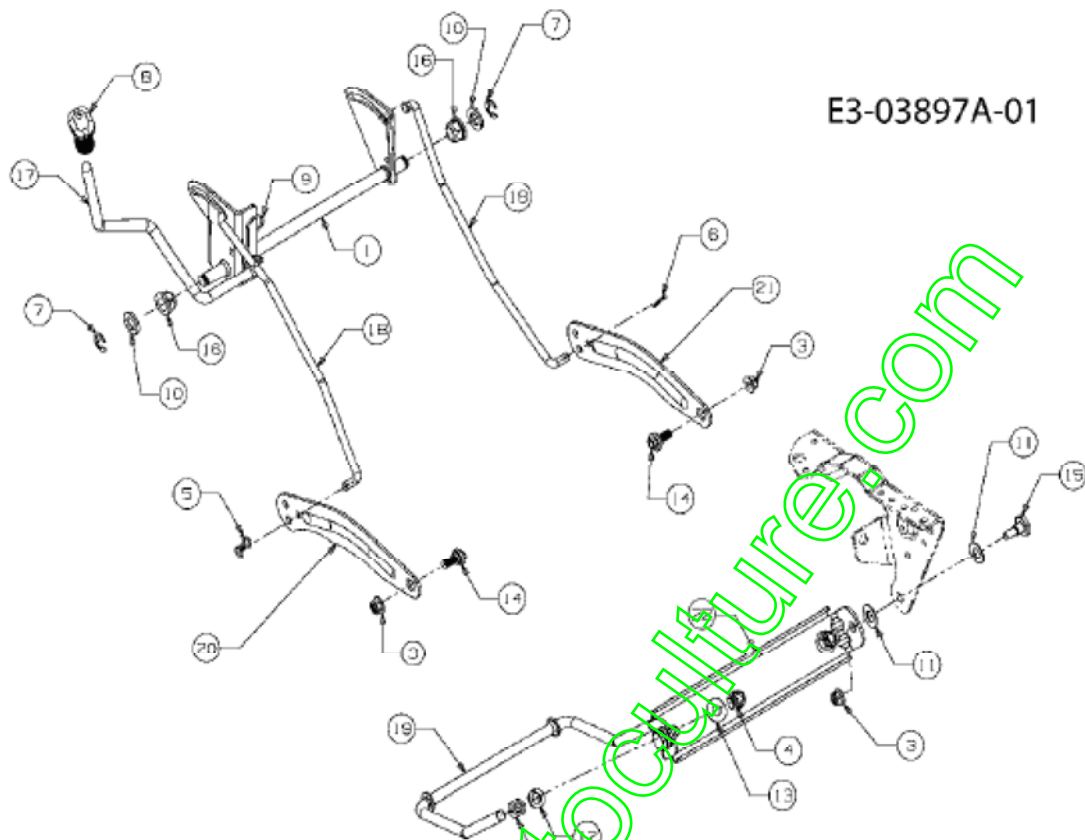
## Lame soufflante



E3-03075A-01

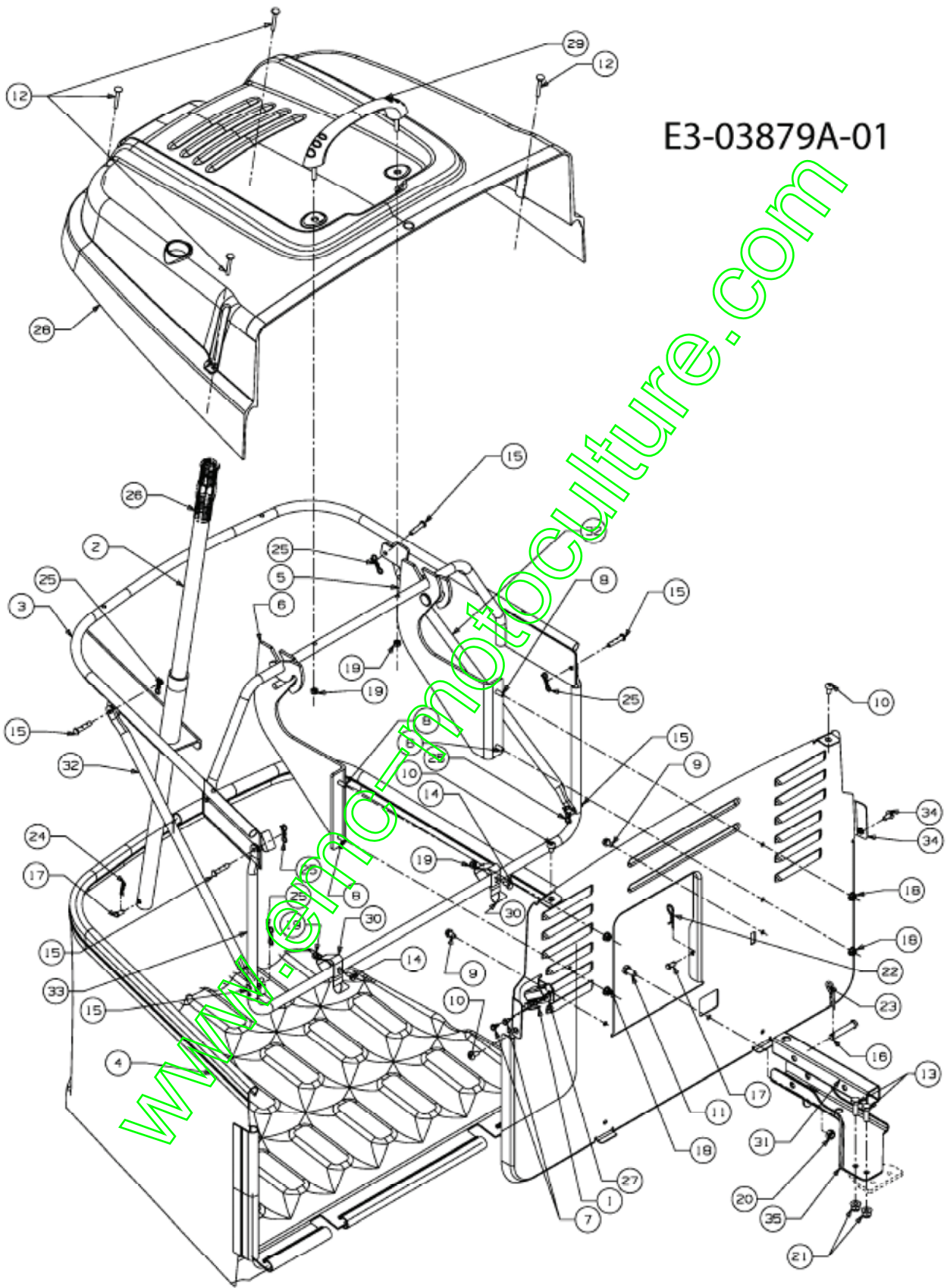
Position	Numéro de pièce	Quantité	Designation	DIN	Additional
1	712-0417A	2	ÛCROU HEX. AV. FLANC: 5/8-18	FINISH:701-01000	
2	742-0672	1	LAME DROITE COUPE 92CM ARRIERE	STAR BAG:FINISH SIEHE ZG.	
3	742-0673	1	LAME GAUCHE COUPE 92CM ARRIERE	STAR BAG:FINISH:SIEHE ZG.	

Relevage plateau de coupe



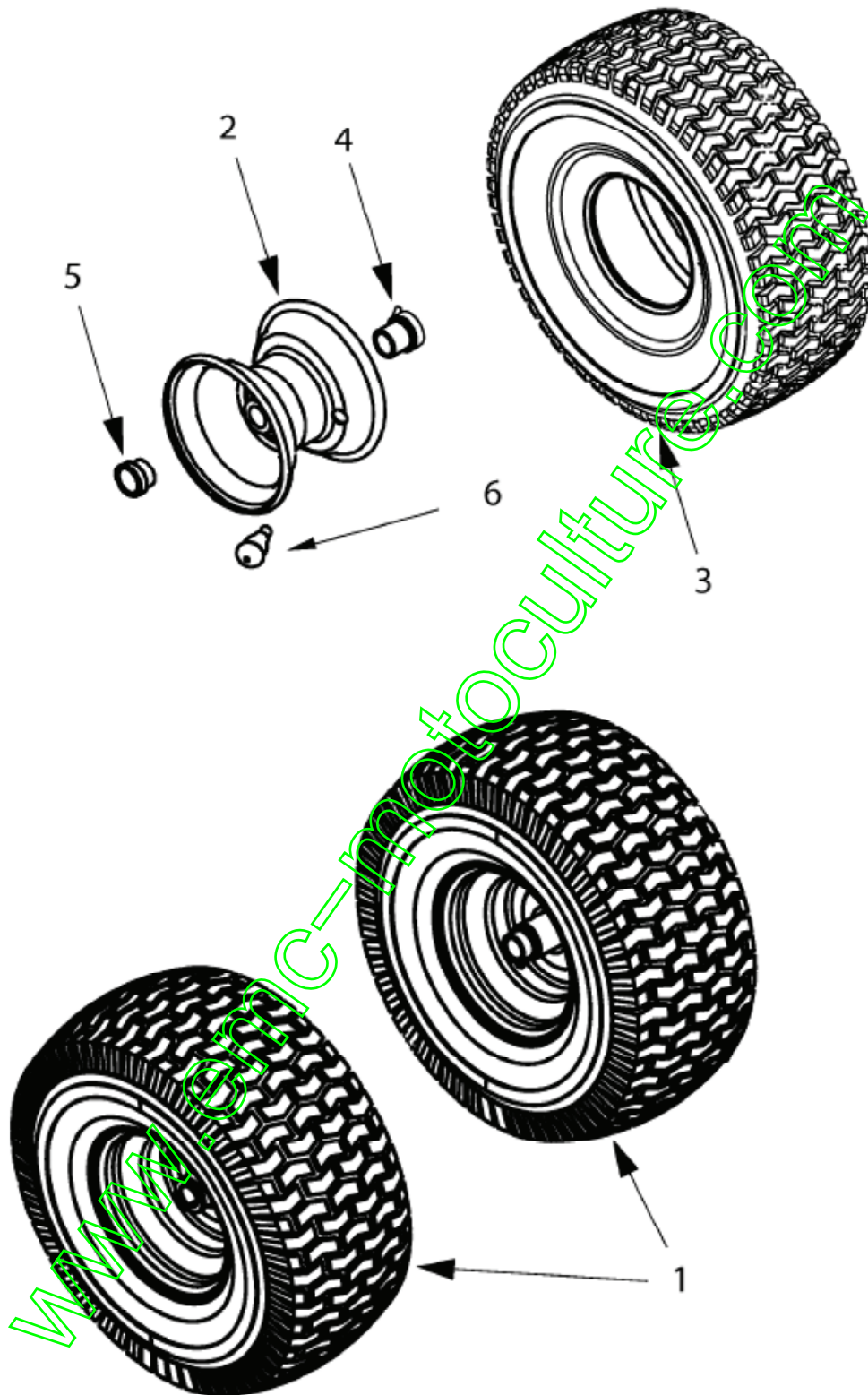
Position	Numéro de pièce	Quantité	Designation	DIN	Additional
1	683-04466	1	LEVIER COMPLET	SCHWEISSTEIL:FINISH LACKIERT	
2	712-0206	2	ÉCROU HEX. 1/2-13:GR.5	FINISH:MTD STD 701-01000	
3	712-04065	4	ÛCROU HEX. AV. CEINT. 3/8-16:N	FINISH:SPEC-101616 912-04065	
4	712-3083	2	ÛCROU HEX. 1/2-13:GRB:NYLON	FINISH:701-01000	
5	714-04043	1	GOUPILLE À RESSORT:ARQUÉE	FINISH:VERZINKT	
6	714-0470	1	EPINGLE EX AF-43010	FINISH:SPEC-100015 470 32 32	
7	716-0106A	2	CIRCLIPS-TYPE:625 DIA ARBRE	FINISH:701-01000	
8	720-0311	1	POIGNÉE	FARBE:Schwarz VINYL	
9	732-04225	1	RESSORT	FINISH:PHOS & OIL	
10	736-0366	2	RONDELLE 5/8 ID X 1.0 OD	FINISH:701-01000	
11	736-0414	4	RONDELLE TÉFLON	FINISH:WEISS: 936-0414	
12	736-0921	2	RONDELLE GROWER	FINISH:MTD STD 701-01001	
13	736-3084	2	RONDELLE	FINISH:MTD STD 701-01001	
14	738-04130	2	VIS .625X.175:3/8-16	FINISH:701-01002	
14	738-04130	2	VIS .625X.175:3/8-16	FINISH:701-01002	
17	747-04282	1	LEVIER DE RELEVAGE :LT-5	FINISH:701-01000	
18	747-04842	2	TRINGLE DE RELEVAGE	A/C/E/N-Deck	
19	747-1324	1	TRINGLE	5" DIA FINISH:701-01000	
20	783-04494B	1	AUSHEBEARM:DECK 42" RECHTS LT5	FINISH:LACKIERT MTD QUALITÄT	
21	783-04711B	1	AUSHEBEARM:DECK 42" LINKS LT5	FINISH:LACKIERT MTD QUALITÄT	
22	783-0720C	1	SUPPORT DE RELEVAGE	FINISH:LACKIERT	

Sac de réception de l'herbe



Position	Numéro de pièce	Quantité	Designation	DIN	Additional
1	17962	1	PLAQUE DE SUPP. P. COMMUTATEUR	17962	
2	649-04052	1	STAHLROHR VST:HEBEL:GRSBG:500	SCHWEISSTEIL:FINISH:LACKIERT	
3	649-04064	1	RAHMEN VOLLST:OBEN:200L	SCHWEISSTEIL:FINISH:LACKIERT	
4	664-04085	1	TOILE BAC ARRIERE	700:FINISH SCHWARZ	
5	683-04421	1	EINHÄNGEKONSOLE VOLLST:LINKS	SCHWEISSTEIL:FINISH:LACKIERT	
6	683-04422	1	EINHÄNGEKONSOLE VOLLST:RECHTS	SCHWEISSTEIL:FINISH:LACKIERT	
7	710-0224	2	VIS PARK:#10-16:0.500:HXINDWSH	FINISH:MTD STD 701-01002	
8	710-04666	4	VIS HEXAGONALE	FINISH:701-010015	
9	710-0599	2	VIS	FINISH:MTD SPEC-701-01002	
10	710-1017	4	VIS	FINISH:MTD SPEC-100016	
11	710-1376	1	VIS	FINISH:701-01000 21.1441.68	
12	710-1612A	4	VIS	FINISH: SPEC 100015	
13	710-1682	2	VIS	FINISH:SPEC-100015 21.1441.72	
14	710-1691	2	VIS	FINISH:Zn5glcB 21.1441.45	
15	711-04138	6	GOUJON   ÜPINGLER .25DIAX1.25L	FINISH:GELBVERZINKT SIEHE ZG	
16	711-0679A	1	GOUJON À ÉPINGLER	FINISH:SIEHE ZG.	
17	711-0701	3	GOUJON	FINISH:SIEHE ZG.	
18	712-04064	4	ÜCROU	FINISH:701-01000 712-04064	
19	712-0691	4	ÜCROU	MTD SPEC-100015 24.1426.14	
20	712-0692	1	ÜCROU	FINISH:SPEC-100015 24.1426.18	
21	712-0714	2	ÜCROU HEX. AV. CEINT. M8-1.25	FINISH:MTD SPEC-100015	
22	714-0145	2	GOUPILLE	FINISH:PHOS & OIL	
23	714-0147	1	GOUPILLE   RESSORT: .125 X 1.75	FINISH:SIEHE ZG.	
24	714-04033	1	GOUPILLE FENDUE .072 x.92 LG	FINISH:PHOS & OIL	
25	714-04040	6	GOUPILLE	FINISH:VERZINKT	
26	720-0204	1	POIGNEE:1.0 ID x 4.7 LG	FINISH: SCHWARZ	
27	725-04039	1	SECURITE	FINISH:GRAY/BLACK 925-04039	
28	731-06106	1	COUVERCLE DE BAC	FINISH:KUNSTSTOFF SCHWARZ	
29	731-06163	1	POIGNEE	FINISH: SCHWARZ	
30	732-0838A	2	RESSORT CLIPS DE BAC	VERSCHLUSS	
31	749-04013	1	TUYAU DISPOSITIF D'ATTELAGE	30mm x 30mm x 216 LG:LACKIERT	
32	749-04108	2	KREUZ-VERBINDUNGSROHR: BAC 250L	FINISH:LACKIERT 500 MR	
33	749-04418	1	ROHRRAHMEN:VORN:200L	FINISH:LACKIERT	
34	783-05731	1	HECKPLATTE:E/N:DECK-LT5	FINISH:LACKIERT MTD QUALITÄT	
35	783-05801	1	HALTEPLATTE:ANHÄNGEVORRICHTUNG	FINISH:LACKIERT MTD QUALITÄT	

Roues avant 15x6



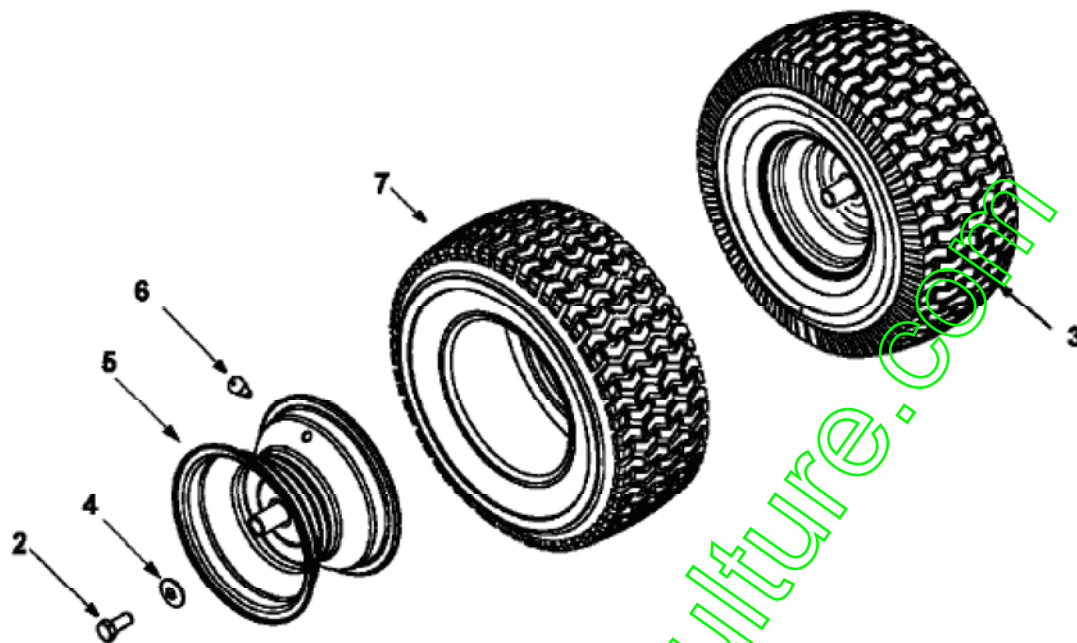
E3-02085B-01

Position	Numéro de pièce	Quantité	Designation	DIN	Additional
1	634-04086	2	ROUE CPLT	SHL	
2	634-04081	1	JANTE CPLT	GLEITLAGER SCHWEIßTEIL	
3	734-1731	1	PNEU 15X600X6 DICO MULTI-TRAC	FINISH:	
4	741-0990B	1	PALIER DE BRIDE	m.SCHMIERNIPPEL:FINISH SCHWARZ	
5	741-0516B	1	BAGUE DE ROUE .760x1.00x1.20	FINISH: SCHWARZ	
6	734-0255	1	VALVE	TR 412-P / 32.6mm / 934-0255	

[www.emc-motoculture.com](http://www.emc-motoculture.com)



## Roues arrière 18x9.5



E3-02084B-01

Position	Numéro de pièce	Quantité	Designation	DIN	Additional
2	710-0627	2	VIS HEX. 5/16-24.:750 GR5. LOCK	FINISH:701-01000	
3	734-0817	2	ROUE COMPL 18X9,50-8 57 ELEC	734-0817662/-674/-WY/-CB	
4	736-0242	2	RONDELLE.:340X.872X.060	FINISH:MTD STD 701-01001	
5	634-0070	1	JANTE	FINISH:788-0499/674/0662	
6	734-0255	1	VALVE	TR 412-P / 32.6mm / 934-0255	
7	734-0448	1	PNEU 18*950*8	734-0448-0901	