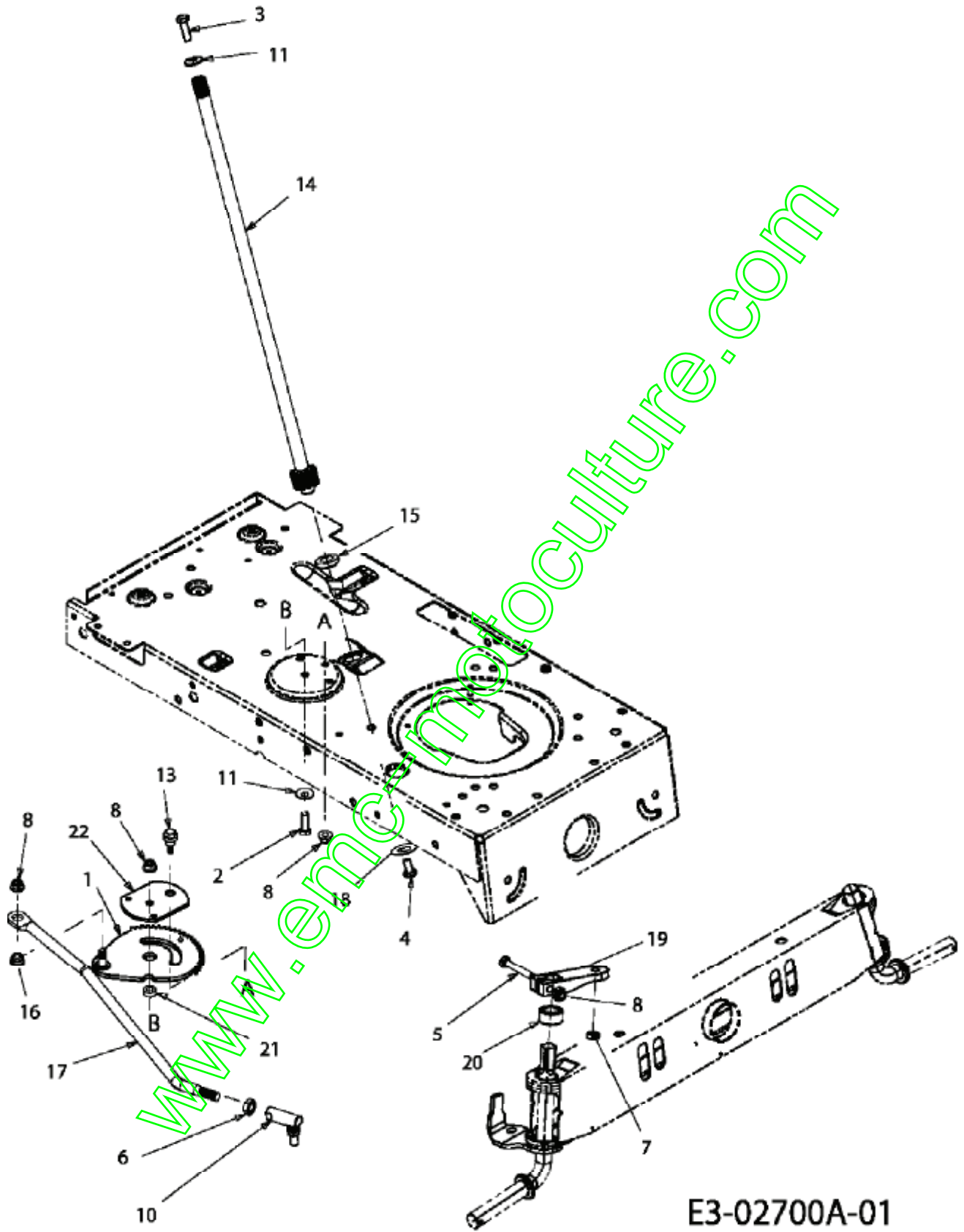


Segment de direction



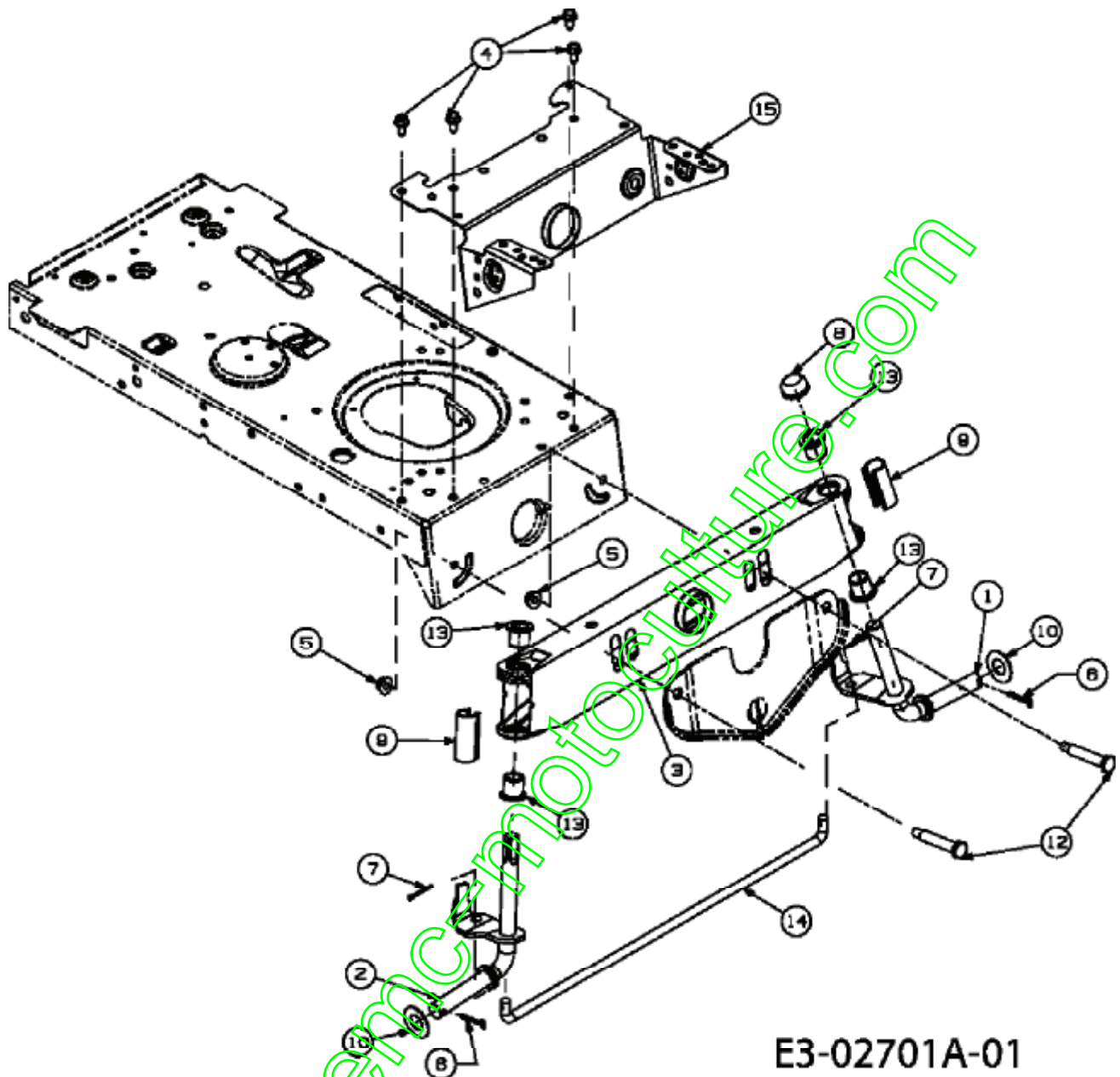
E3-02700A-01

Position	Numéro de pièce	Quantité	Designation	DIN	Additional
1	617-04024	1	SEGMENT DE DIRECTION CPL	FINISH:PHOS & OIL	
2	710-0376	1	VIS HEX.:5/16-18:1.00:GR5:STD	FINISH:MTD STD 701-01000	
3	710-0643	1	VIS HEX.: 5/16-18:1.00:GR5	LOCTITE MICROVERKAPSELT	
4	710-1309	1	VIS	FINISH:701-01000	

5	710-3180	1	VIS HEX. 5/16-18:1.75:GR5:STD	FINISH:701-01000	
6	712-0240	1	ÛCROU HEX.: 7/16-20:GR2	FINISH:MTD STD 701-01000	
7	712-0262	1	ECROU	FINISH:701-01000	
8	712-04063	4	ÛCROU HEX. AVEC FLANC	FINISH:701-01000	
10	723-0448A	1	ROTULE DE DIRECTION 7/16-20	FINISH:GELB VERZINKT	
11	736-0242	1	RONDELLE CONIQUE.340X.872X.060	FINISH:MTD STD 701-01001	
13	738-04141	1	AXE	FINISH:701-01000	
14	738-0919	1	ARBRE DE DIRECTION 21,57 LG	FINISH:SIEHE ZG.	
15	741-04124	1	PALIER DE BRIDE	FINISH:PLAIN	
16	741-0475	1	DOUILLE PLASTIQUE.:385 ID	NATUR ODER SCHWARZ 941-0475	
17	747-04298	1	TRINGLE DE DIRECTION	FINISH:701-01007	
18	748-0389	1	BAGUE	FINISH:GEÖLT	
19	748-04065	1	PATTE DE DIRECTION	FINISH:748-04065ZW	
20	748-04068	1	DOUILLE .71IDX.125 ODX.56 LG	FINISH:701-01010	
21	750-04418	1	DOUILLE .322ID.625ODX.21LG	FINISH:GEÖLT	
22	783-04644	1	PLAQUE	FINISH:PHOS & OIL OR 701-01000	

www.emc-motoculture.com

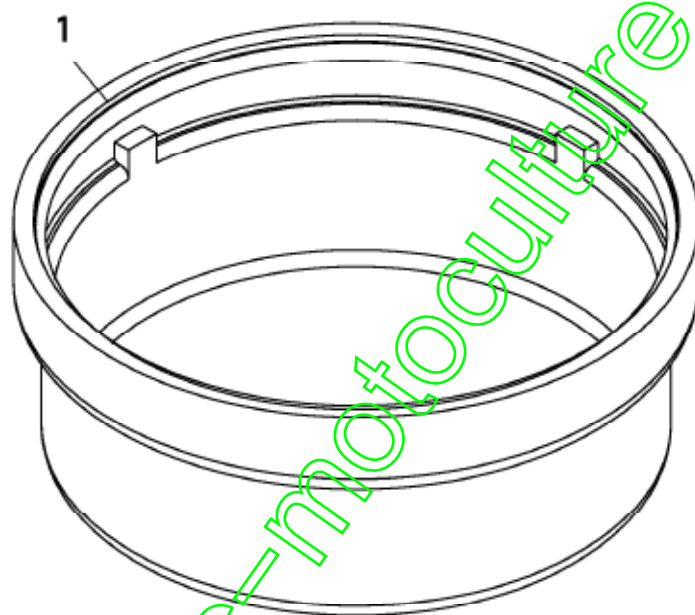
Axe avant



E3-02701A-01

Position	Numéro de pièce	Quantité	Designation	DIN	Additional
1	638-04007	1	AXE AVANT GAUCHE	LT-5: SCHWEISST. 638-04007-0637	
2	638-04008	1	AXE AVANT DROIT	638-04008-0637	
3	683-0128B637	1	ESSIEU AVANT	SCHWARZ GEPULVERT	
4	710-0726	4	VIS 5/16-12:0.750:HXINDWS	FINISH:MTD STD 701-01002	
5	712-04065	2	ÛCROU HEXAGONAL	FINISH:SPEC-101616 912-04065	
6	714-04039	2	EPINGLE	FINISH:PHOS & OIL	
7	714-0470	2	EPINGLE EX AF-43010	FINISH:SPEC-100015 470 32 32	
8	726-0341	1	CAPUCHON CLIPS	FINISH:SCHWARZ	
9	731-04057A	2	PALIER DE GRAISSAGE	LT5:MATERIAL PP SCHWARZ	
10	736-0316	2	RONDELLE 1.78XA1.59"	FINISH:MTD STD 701-01000	
12	738-04128	2	VIS i ŪPAULE .500x2.38:3/8-16	FINISH:MTD STD 701-01006	
13	741-0660A	4	BAGUE	FINISH:KUNSTSTOFF SCHWARZ	
14	747-04299A	1	TRINGLE DE DIRECTION	FINISH:701-01000	
15	783-04601B-S	1	SUPPORT AVANT	SCHWARZ LACKIERT	

Enjoliveurs

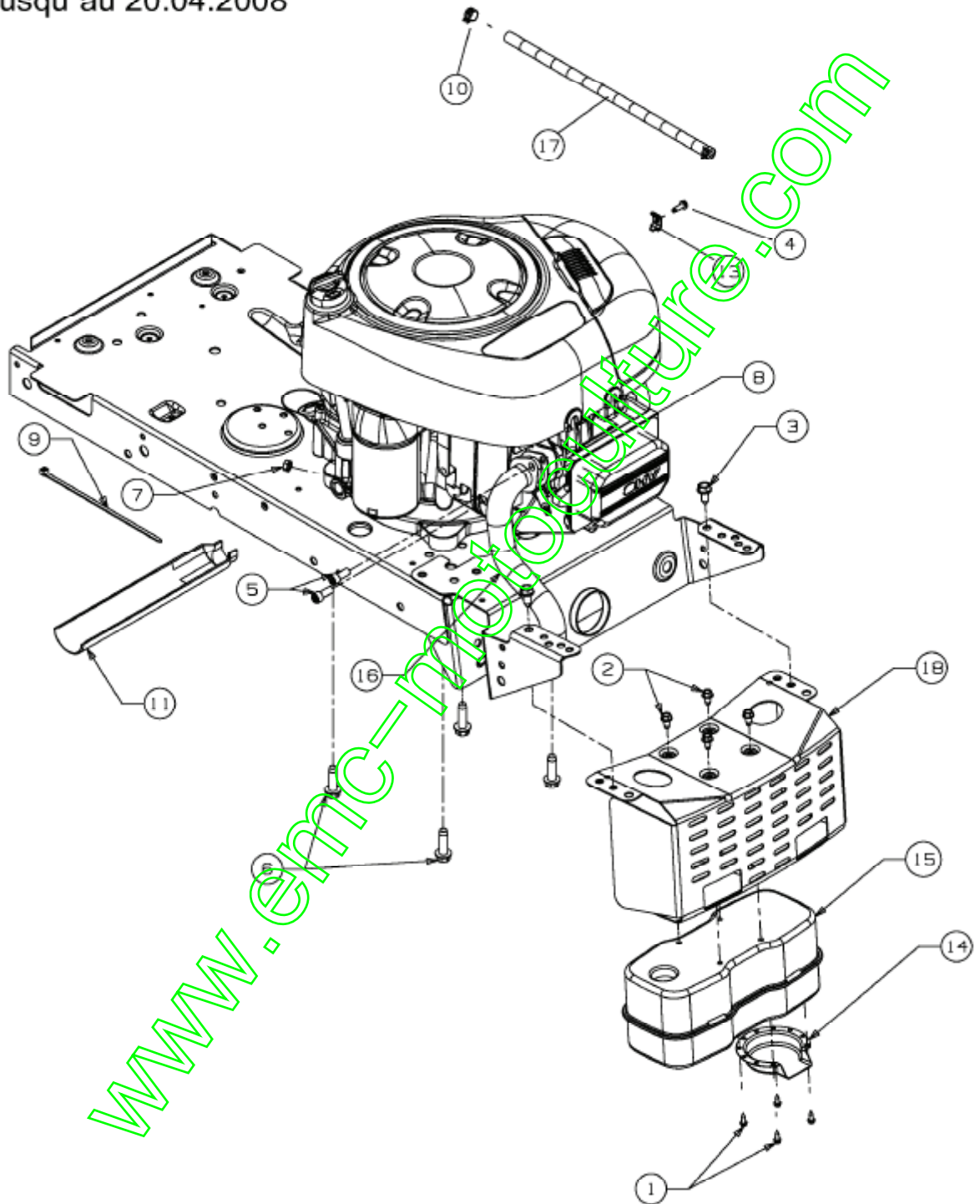


E3-02002B-01

Position	Numéro de pièce	Quantité	Designation	DIN	Additional
1	731-0484A	2	ENJOLIVEUR DEVANT	FINISH: SCHWARZ 931-0484A	

Accessoires moteur jusqu`au 20.04.2008

bis 20.04.2008
to 20.04.2008
jusqu`au 20.04.2008



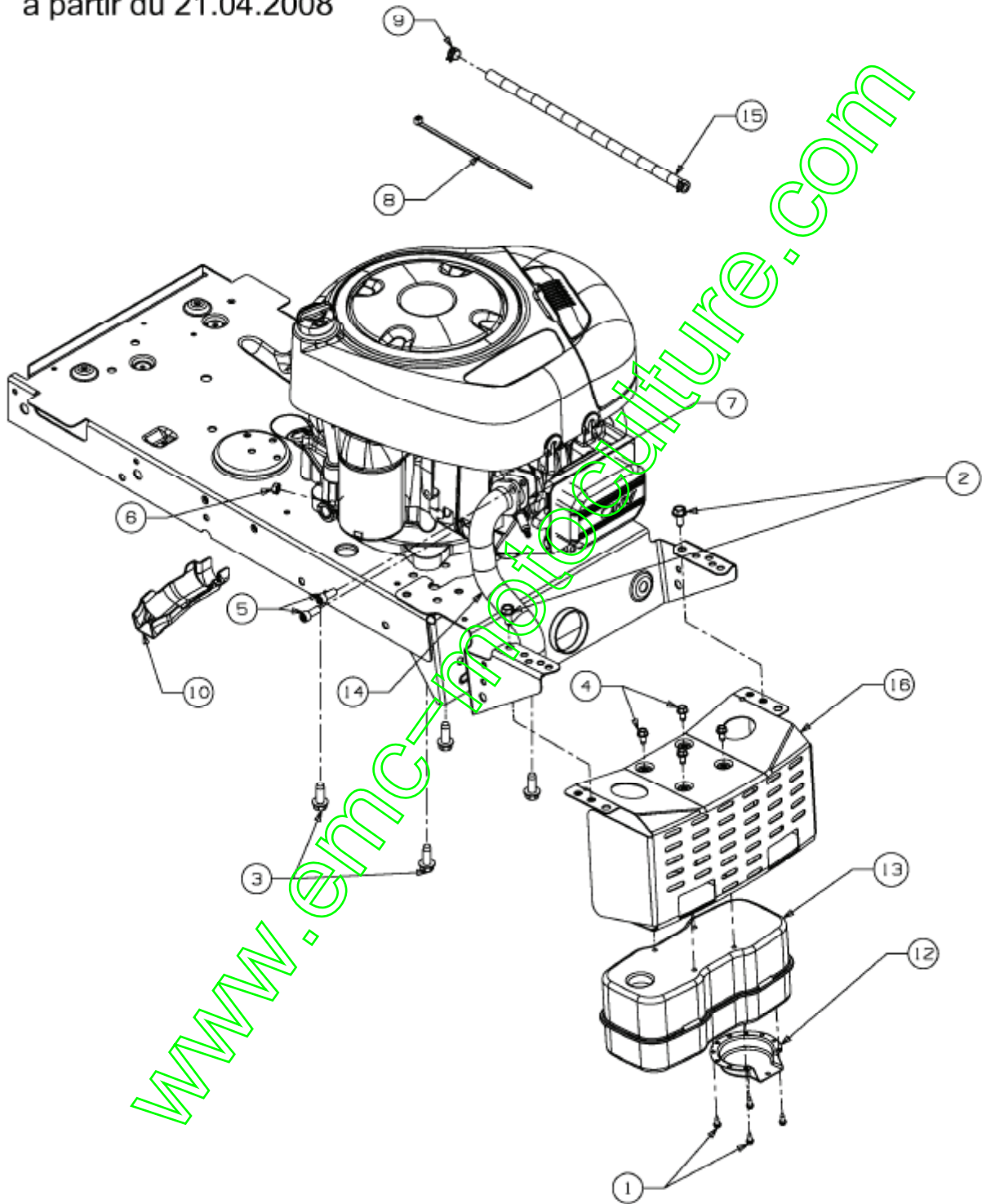
E3-02709A-01

Position	Numéro de pièce	Quantité	Designation	DIN	Additional
1	710-0227	4	VIS	FINISH:MTD STD 701-01002	
2	710-0599	4	VIS $\dot{\iota}$ SIX PANS CREUX	MTD SPEC-701-01002 or 101617	
3	710-0726	2	VIS 5/16-12:0.750:HXINDWS	FINISH:MTD STD 701-01002	
4	710-1237	1	VIS HEX.:T:#10-32:0.625:	FINISH:MTD STD 701-01002	
5	710-1314A	2	VIS HEX. INT. 5/16-18:75:GR8	FINISH:PHOS & OIL	
6	710-1315	4	VIS HEX.TT:3/8-16:1.25:HXIN:S	FINISH:MTD SPEC-701-01002	
7	712-0271	1	ECROU 1/4-20"+ DISQUE DENTÜ	FINISH:MTD STD 701-010015	
8	721-0208	1	JOINT ECHAP B/S MONO CYLINDRE	FINISH:B&S #272293	
9	725-0157	1	COLLIER DE SERRAGE3/16X0.5X7.4	MATERIAL:NYLON-SCHWARZ	
10	726-0205	2	COLLIER	FINISH:PHOS UND GELB LACKIERT	
11	731-1682A	1	DRAINAGE HUILE	731-1682A	
13	751B221535	1	FIXATION C ϕ BLE BOWDEN	751B221535	
14	751-0564B	1	DEFLECTEUR:ÜCHAPPEMENT	MATERIAL:ALUMINIERTER STAHL	
15	751-0617B	1	POT D'ÜCHAPPEMENT		
16	751-0816B	1	TUYAU D'ÜCHAPPEMENT B&S OHV		
17	751-0535	1	TUYAU ESSENCE NOIR	Ö12,7+/-5.84 / Ö6,35+/-0,41	
18	783-0615D637	1	FINISH:PAINT / SCHWARZ LACKIER	FINISH:PAINT / SCHWARZ LACKIER	
18A	783-0615D638	1	PROTECTION D ECHAPPEMENT ROUGE	FINISH:PAINT / ROD LACKIERT	

www.emc-motoculture.com

Accessoires moteur à partir du 20.04.2008

ab 21.04.2008
from 21.04.2008
à partir du 21.04.2008

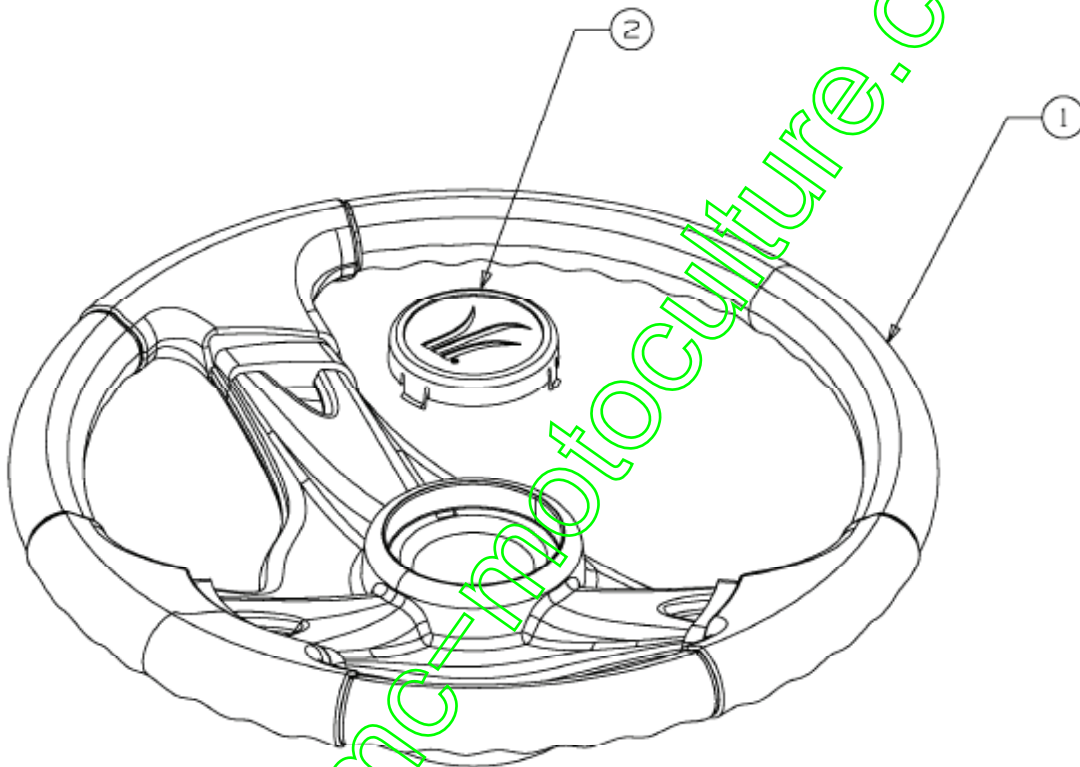


E3-02709B-01

Position	Numéro de pièce	Quantité	Designation	DIN	Additional
1	710-0227	4	VIS	FINISH:MTD STD 701-01002	
2	710-04484	2	VIS HEX. TT:5/16-18.:750:HXIND	FINISH:701-01002	
3	710-04683	4	VIS HEX.:3/8-16:1.000	FINISH:MTD SPEC-701-01002	
4	710-0599	4	VIS $\dot{\bar{I}}$ SIX PANS CREUX	MTD SPEC-701-01002 or 101617	
5	710-1314A	2	VIS HEX. INT. 5/16-18.:75:GR8	FINISH:PHOS & OIL	
6	712-0271	1	ECROU 1/4-20"+ DISQUE DENTÜ	FINISH:MTD STD 701-010015	
7	721-0208	1	JOINT ECHAP B/S MONO CYLINDRE	FINISH:B&S #272293	
8	725-0157	1	COLLIER DE SERRAGE3/16X0.5X7.4	MATERIAL:NYLON-SCHWARZ	
9	726-0205	2	COLLIER	FINISH:PHOS UND GELB LACKIERT	
10	731-05628	1	GOUTIERE VIDANGE D HUILE	FINISH:SCHWARZ	
12	751-0564B	1	DEFLECTEUR:ÜCHAPPEMENT	MATERIAL:ALUMINIERTER STAHL	
13	751-0617B	1	POT D'ÜCHAPPEMENT		
14	751-0816B	1	TUYAU D'ÜCHAPPEMENT B&S OHV		
15	751-0535	1	TUYAU ESSENCE NOIR	Ö12,7+/-5.84 / Ö6,35+/-0,41	
16	783-0615E	1	783-0615E-RG	FINISH:LACKIERT	

www.emc-motoculture.com

Volant avec logo

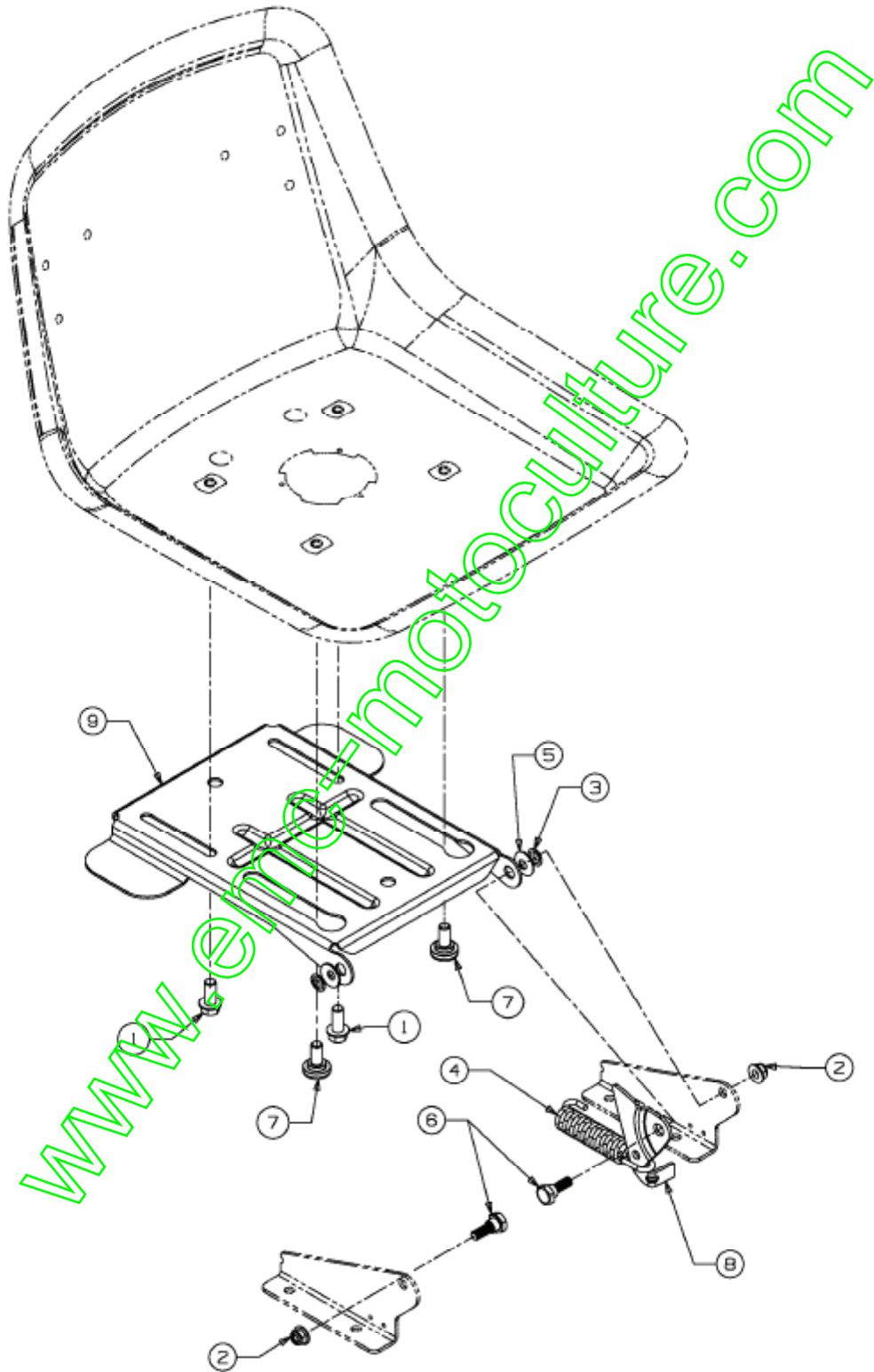


E3-02014A-01

Position	Numéro de pièce	Quantité	Designation	DIN	Additional
1	631-04028	1	VOLANT		
2	731-04040	1	COUVERCLE DE VOLANT	MIT LOGO	d 6cm

Support de siège jusqu`au 15.06.2008

bis 15.06.2008
to 15.06.2008
jusqu`au 15.06.2008

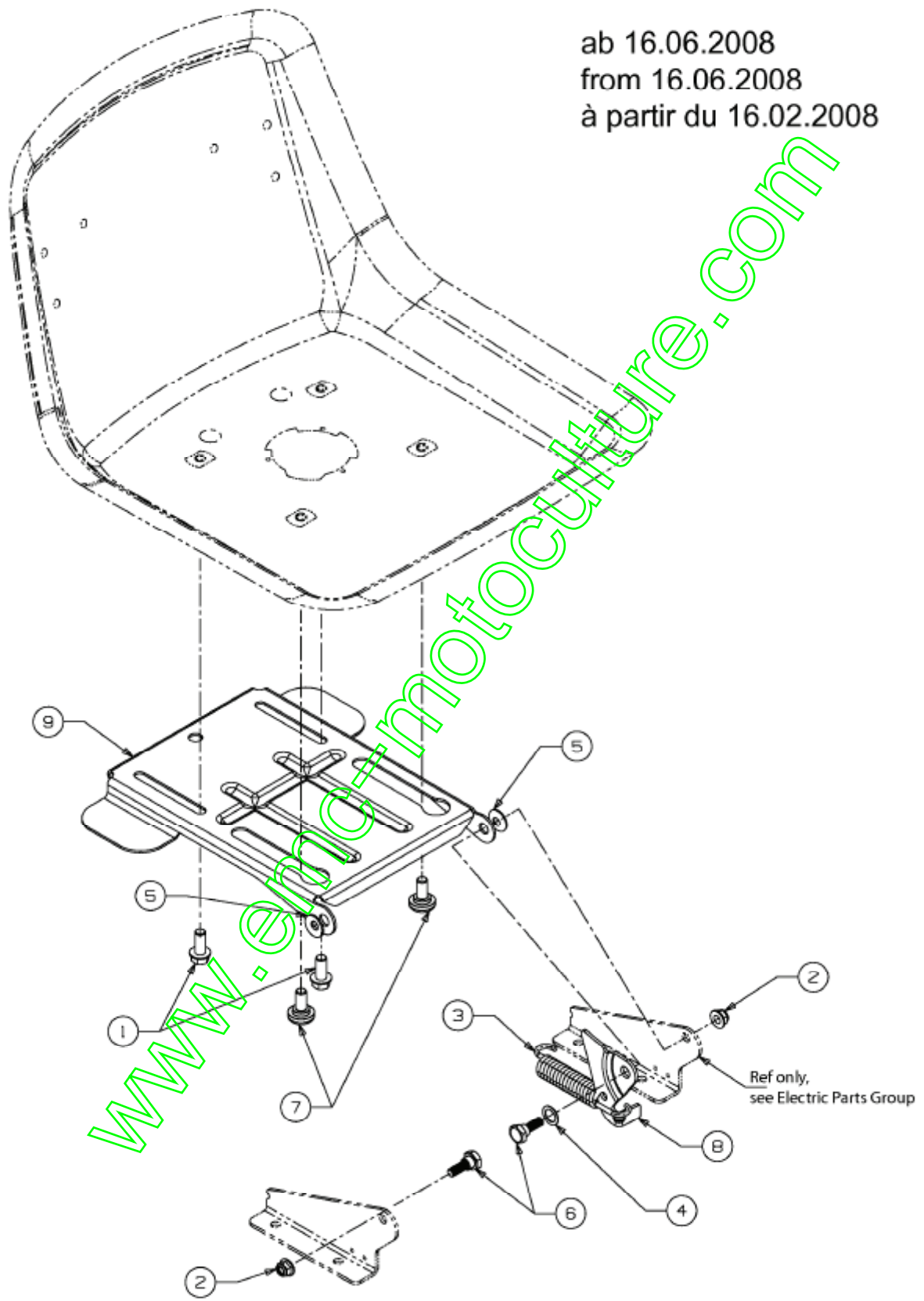


E3-02714B-02

Position	Numéro de pièce	Quantité	Designation	DIN	Additional
1	710-04482	2	VIS:3/8-16:.875:GR5:STD	FINISH:701-01000	
2	712-04063	2	ÛCROU HEX. AVEC FLANC	FINISH:701-01000	
3	726-0201	2	RONDELLE .3125 ID	FINISH:SPEC-101617	
4	732-1184	1	RESSORT	500er:FINISH:MTD STD 701-01000	
5	736-0242	2	RONDELLE CONIQUE.340X.872X.060	FINISH:MTD STD 701-01001	
6	738-0296	2	AXE EPAULE	FINISH:701-01000	
7	738-04012A	2	VIS EPAULEE	FINISH:SIEHE ZG.	
8	783-0209D	1	SUPP. SIËGE	FINISH:VERZINKT SIEHE ZG.	
9	783-04081B	1	PLAQUE DE SIËGE: NOIR	FINISH:LACKIERT	

www.emc-motoculture.com

Support de siège à partir du 16.06.2008



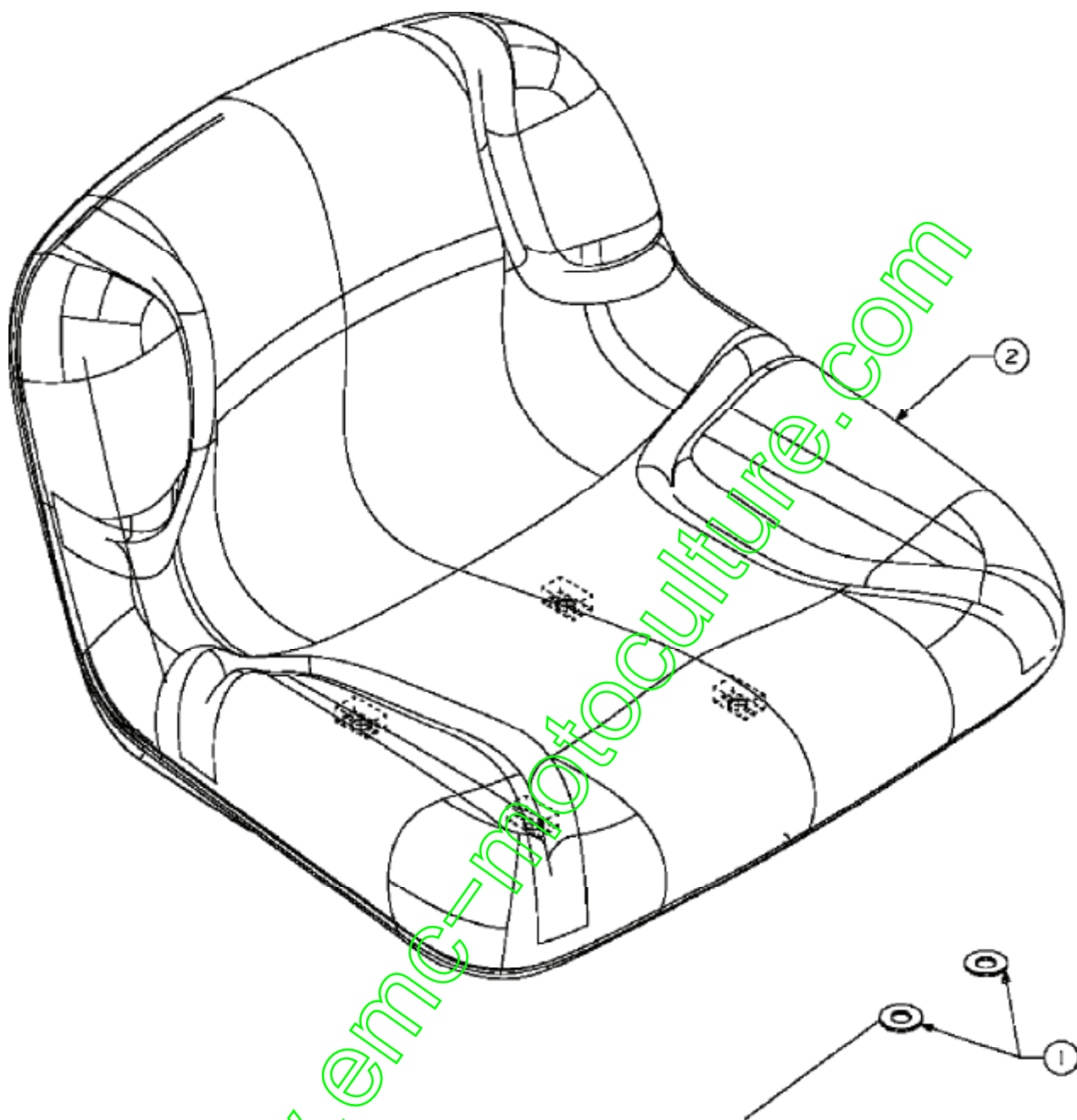
ab 16.06.2008
from 16.06.2008
à partir du 16.02.2008

E3-04368A-02

Position	Numéro de pièce	Quantité	Designation	DIN	Additional
1	710-04482	2	VIS:3/8-16:.875:GR5:STD	FINISH:701-01000	
2	712-04063	2	ŪCROU HEX. AVEC FLANC	FINISH:701-01000	
3	732-1184	1	RESSORT	500er:FINISH:MTD STD 701-01000	
4	736-0108	1	RONDELLE	FINISH:701-01000	
5	736-0242	2	RONDELLE CONIQUE.340X.872X.060	FINISH:MTD STD 701-01001	
6	738-0296	2	AXE EPAULE	FINISH:701-01000	
7	738-04012A	2	VIS EPAULEE	FINISH:SIEHE ZG.	
8	783-0209D	1	SUPP. SIŁGE	FINISH:VERZINKT SIEHE ZG.	
9	783-04081B	1	PLAQUE DE SIŁGE: NOIR	FINISH:LACKIERT	

www.emc-motoculture.com

Siège dossier medium (294mm)

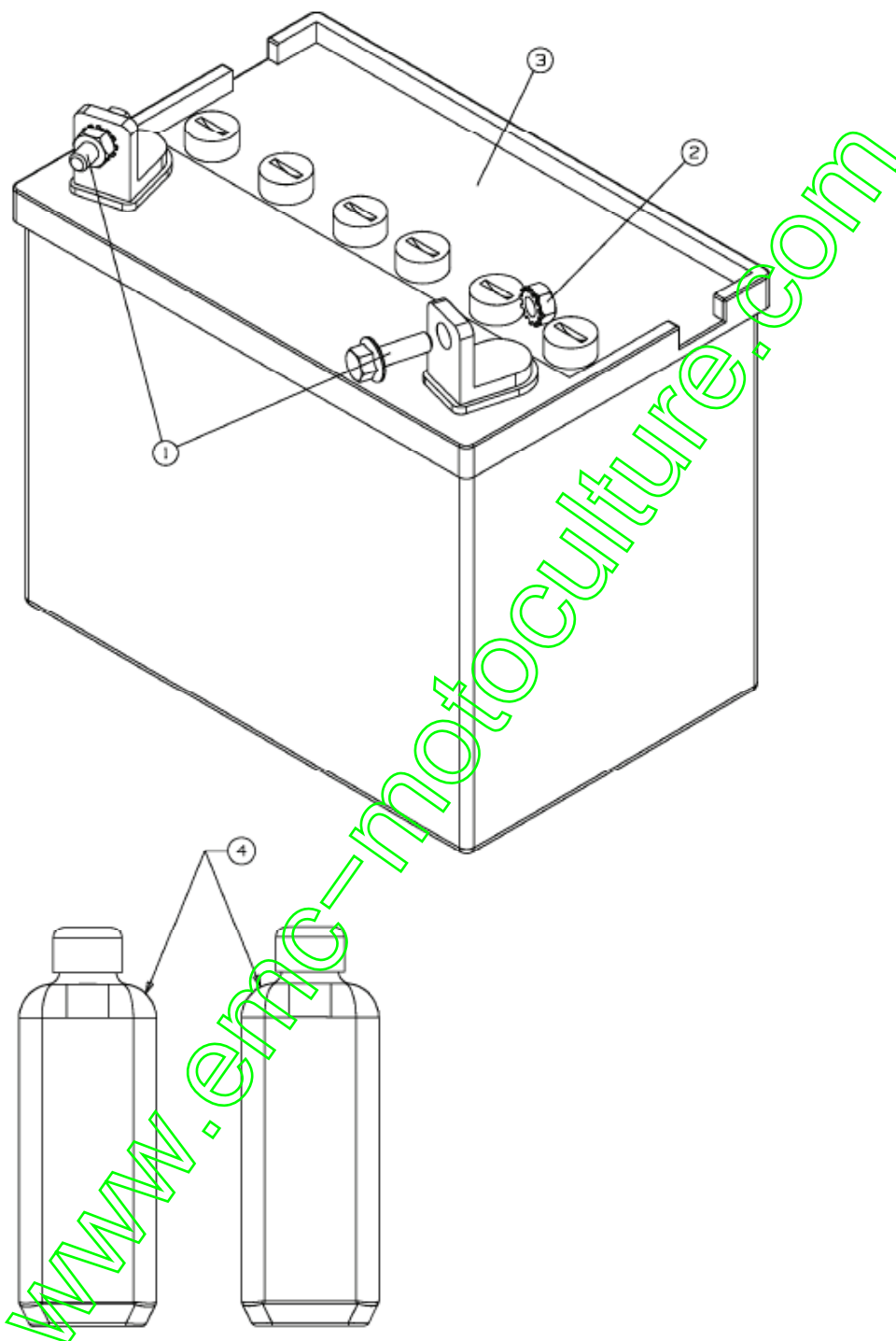


THESE WASHERS ARE TO BE USED
IN BETWEEN FRONT TWO RIVET NUTS
IN BOTTOM OF SEAT PAN AND SEAT
MOUNTING PLATE.

E3-02715B-01

Position	Numéro de pièce	Quantité	Designation	DIN	Additional
1	736-0300	2	RONDELLE	FINISH:MTD SPEC-100015	
2	757-04037	1	SIÈGE:2400:DOSSIER MOYEN	SCHWARZ	

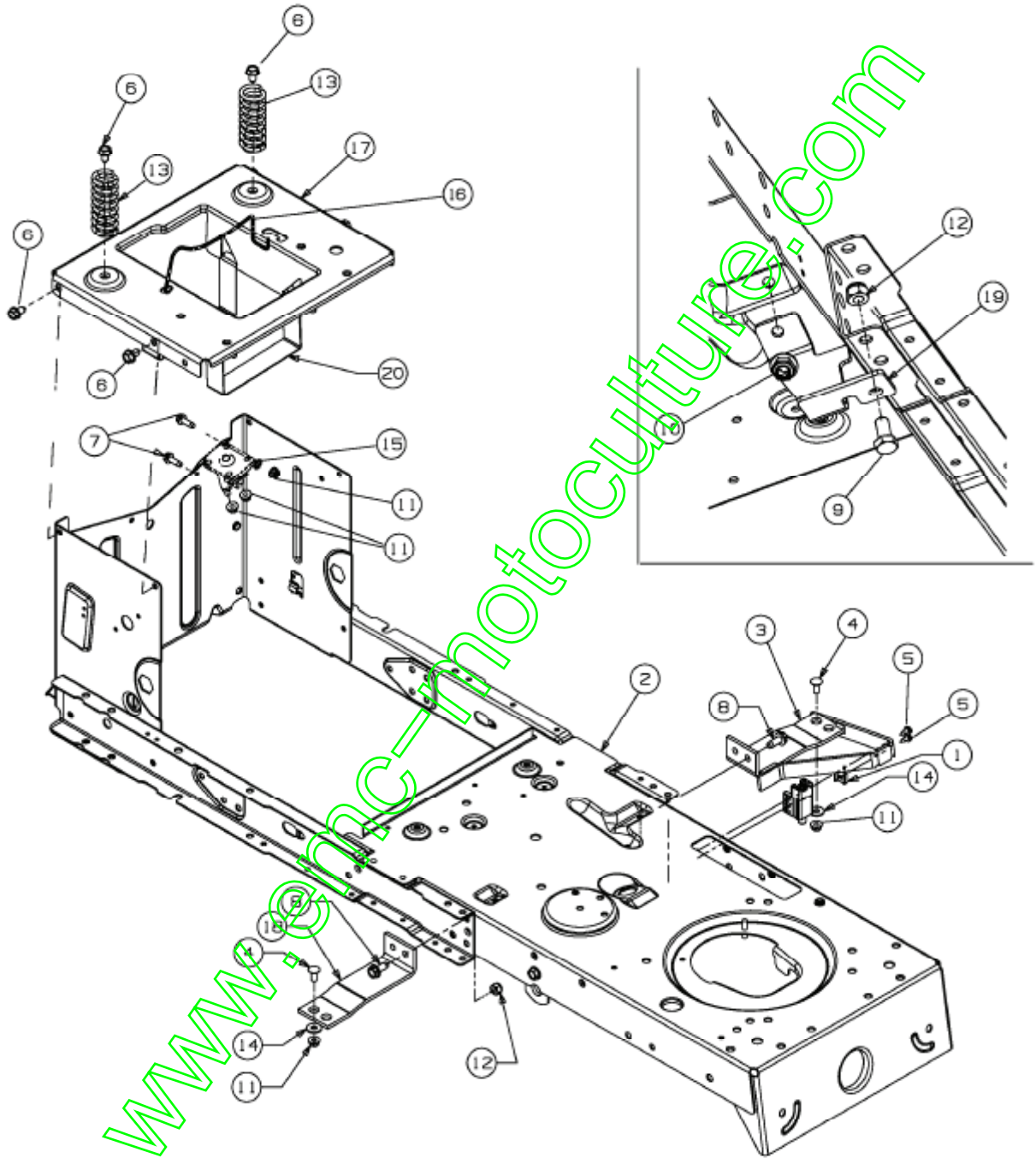
Batterie



E3-02323B-01

Position	Numéro de pièce	Quantité	Designation	DIN	Additional
1	710-04666	2	VIS HEXAGONALE	FINISH:701-010015	
2	712-0271	2	ECROU 1/4-20"+ DISQUE DENTU	FINISH:MTD STD 701-010015	
3	725-1751	1	BATTERIE SECHE 220CCA	12V 16Ah	
4	725-2064A	2	BIDON D ACIDE 1.05 LITRE	SONDERABFÜLLUNG (35.5 oz)	

Châssis

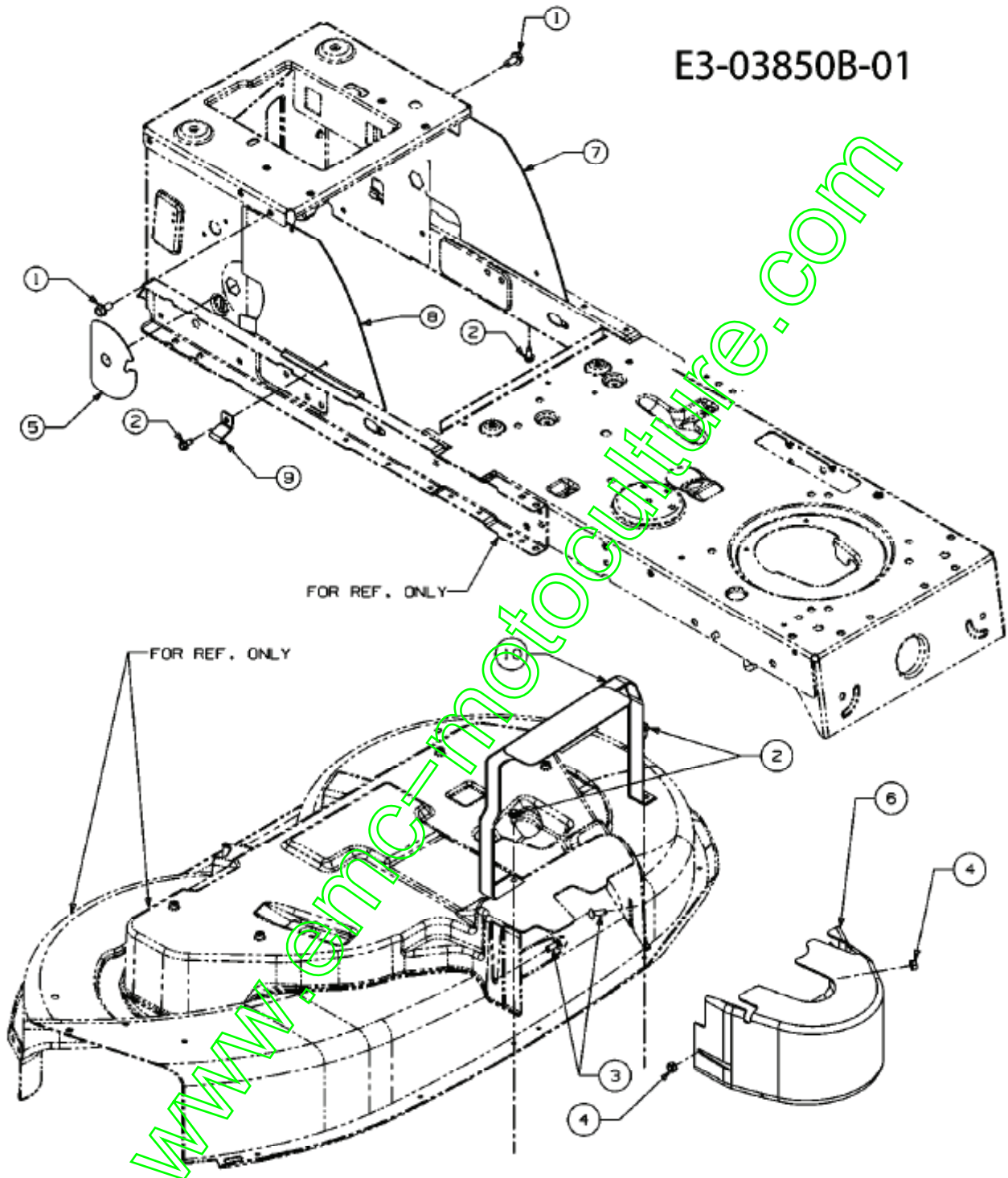


E3-02717B-01

Position	Numéro de pièce	Quantité	Designation	DIN	Additional
1	17962	1	PLAQUE DE SUPP. P. COMMUTATEUR	FINISH:WIE GESTANZT	
2	683-04163B	1	RAHMEN VOLLST:LT-5	SCHWEISSTEIL: FINISH:LACKIERT	
3	683-04195	1	STÜTZKONSOLE-LI.SITZWANNE LT5	SCHWEISSTEIL	
4	710-0134	2	VIS $\dot{\imath}$ T=TE PLATE	FINISH:701-01000	
5	710-0224	2	VIS PARK:#10-16:0.500:HXINDWSH	FINISH:MTD STD 701-01002	
6	710-0604A	6	VIS 5/16-18:0.625	FINISH:MTD SPEC-701-01002	
7	710-0642	2	VIS1/4-20:0.750	MTD SPEC-701-01002 910-0642	
8	710-1260A	2	VIS TT:5/16-18:.750 HXINDWSH	LAGERGEH.MESSERWELLE:701-01002	
9	710-3008	3	VIS 5/16-18:.75:GR5:STD	FINISH:MTD STD 701-01000	
10	712-04063	2	ÛCROU HEX. AVEC FLANC	FINISH:701-01000	
11	712-04064	4	ÛCROU HEXAGONAL	FINISH:701-01000 912-04064	
12	712-0429	3	ÛCROU	FINISH:701-01000	
13	732-04035	2	RESSORT DE SIEGE	FINISH:701-01000	
14	736-0173	2	RONDELLE 281DX 74ODX.063	FINISH:701-01000	
15	736-0222	1	RONDELLE	FINISH:701-01001	
16	747-04385	1	TIGE SUPPORT BATTERIE	FINISH:PLAIN	
17	783-04548A	1	RAHMENBLECH SITZ LT-5	FINISH:LACKIERT	
18	783-04637	1	STÜTZKONSOLE SITZWANNE LT5	FINISH:NONE	
19	783-04753	1	STÜTZBLECH RAHMEN	FINISH:NONE	
20	783-04869	1	HALTEBLECH BATTERIE	FINISH:LACKIERT	

www.emc-motoculture.com

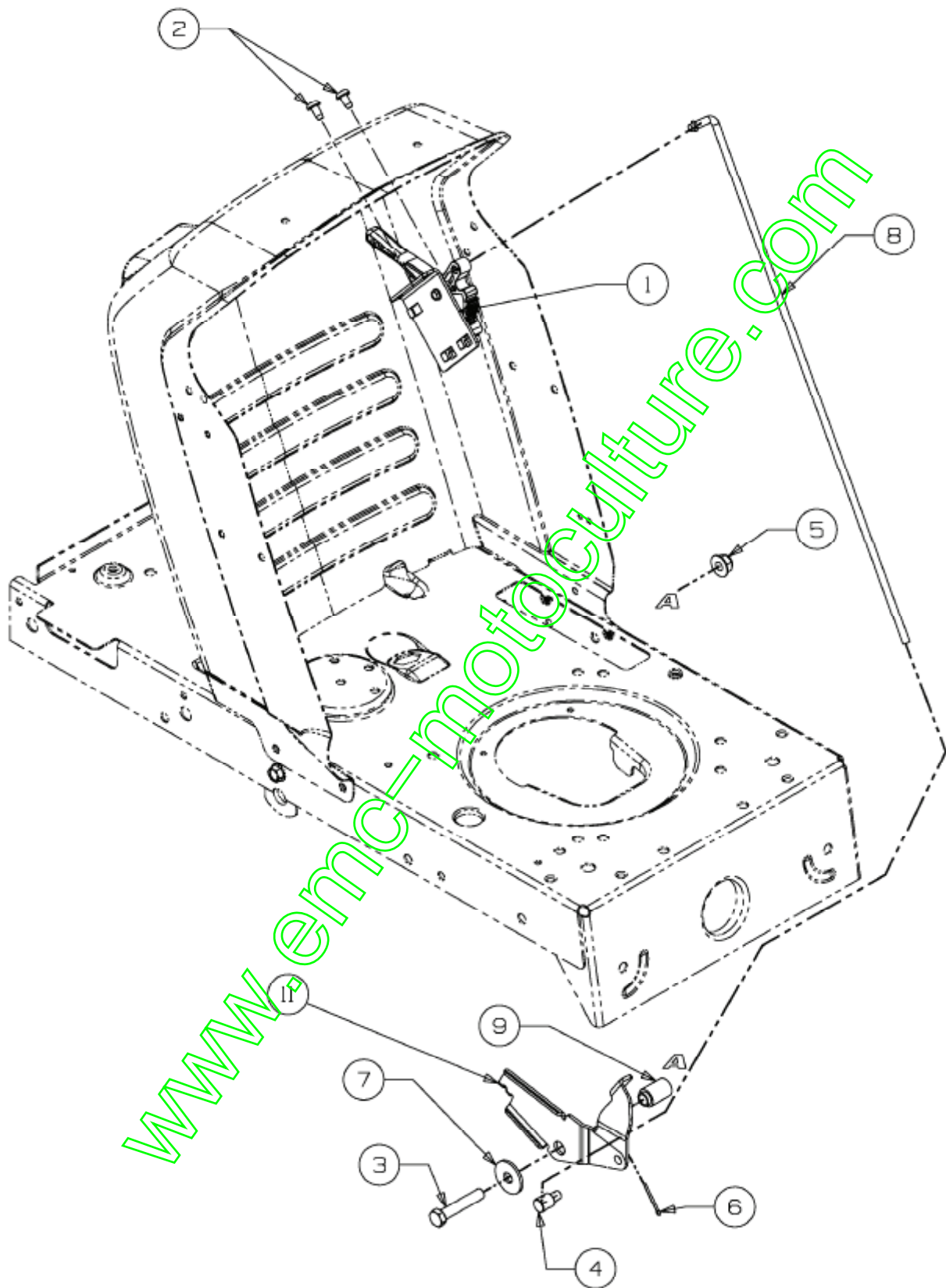
Couvercle de protection courroie avant plateau de coupe F (38"/96cm)



Position	Numéro de pièce	Quantité	Designation	DIN	Additional
1	710-04484	2	VIS HEX. TT:5/16-18.:750:HXIND	FINISH:701-01002	
2	710-0599	4	VIS $\dot{\bar{I}}$ SIX PANS CREUX	MTD SPEC-701-01002 or 101617	
3	710-0703	2	VIS	FINISH:701-01000	
4	712-0271	2	ECROU 1/4-20"+ DISQUE DENTÜ	FINISH:MTD STD 701-010015	
5	731-05586	1	COUVERCLE PLASTIQUE	KUNSTSTOFFSCHEIBE Ö115mm (DÖ)	
6	731-05613A	1	PROTEGE COURROIE	FINISH:SCHWARZ	
7	783-05085	1	JOUE ARRIERE GAUCHE	GETRIEBE FINISH:LACKIERT	
8	783-05086	1	JOUE ARRIERE DROITE	TRANSMATIK FINISH:LACKIERT	
9	783-05107	1	SUPPORT	FINISH:783-05107-Z	
10	783-05295	1	SUPPORT	FINISH:LACKIERT	

www.emc-motoculture.com

Contrôle de vitesse, Pedales

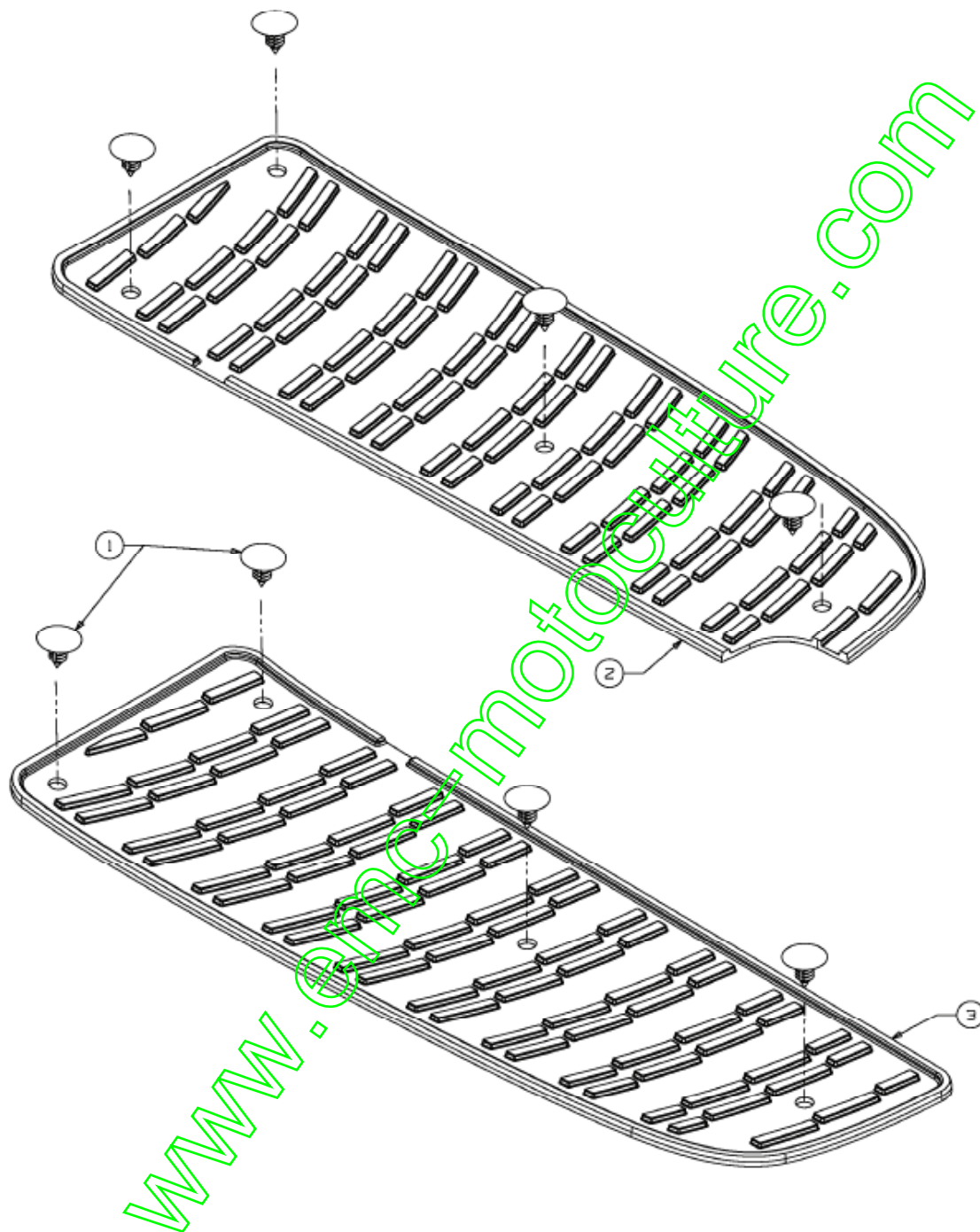


E3-02719C-01

Position	Numéro de pièce	Quantité	Designation	DIN	Additional
1	683-04216	1	HEBEL VOLLST:7-SPEED: LT5		
2	710-04483	2	VIS:TT:1/4-20:.500:TRUSTRXI	FINISH:GELB SPEC-701-01002	
3	710-3144	1	VIS HEX.: 3/8-16:2.00:GR5:STD	FINISH:STD 701-01000 910-3144	
4	711-0736	1	AXE	FINISH:MTD SPEC 701-01000	
5	712-04065	1	ÛCROU HEXAGONAL	FINISH:SPEC-101616 912-04065	
6	714-0111	1	GOUPILLE FENDUE 3/32:1.0"	FINISH:MTD SPEC-100015	
7	736-0133	1	RONDELLE .411X1.25X1.00	FINISH:701-01000	
8	747-04430	1	TRINGLE	FINISH:701-01000 OR 701-010007	
9	750-04465	1	ENTRETOISE		
11	783-04903	1	HALTEBLECH:SPEED:NO RMC		

www.emc-motoculture.com

Marchepied garniture



E3-02722B-01

Position	Numéro de pièce	Quantité	Designation	DIN	Additional
1	726-3046	8	CLIP DE FIXATION: .250 DIA	FINISH:KUNSTSTOFF SCHWARZ	
2	735-04047	1	MARCHE PIED GAUCHE	FINISH: SCHWARZ	
3	735-04048	1	MARCHE PIED DROITE	FINISH: SCHWARZ	

Entraînement de roulement, Variateur jusqu'au 24.04.2008

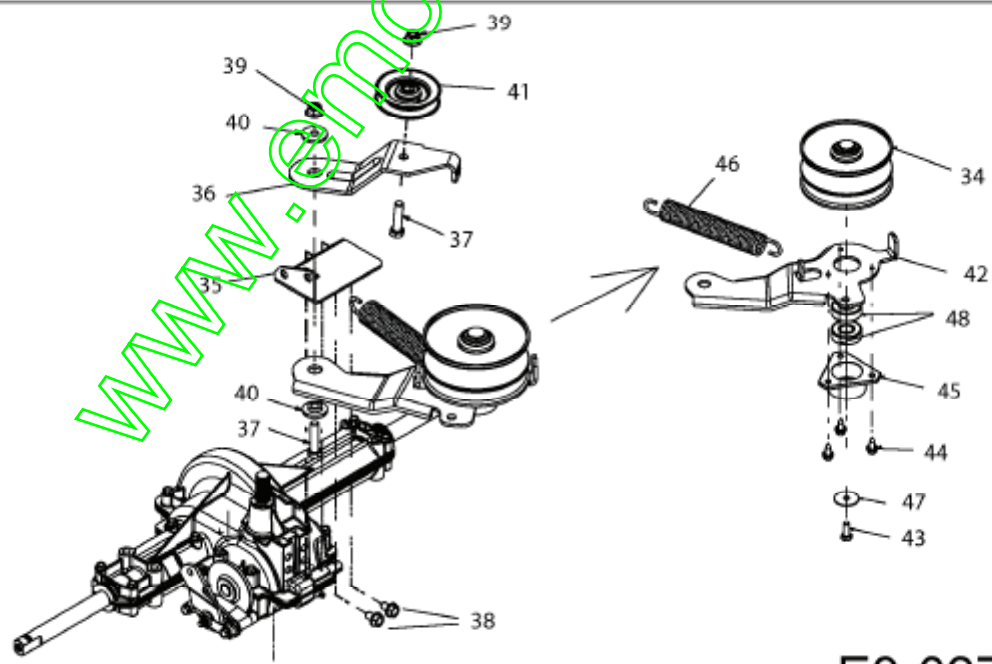
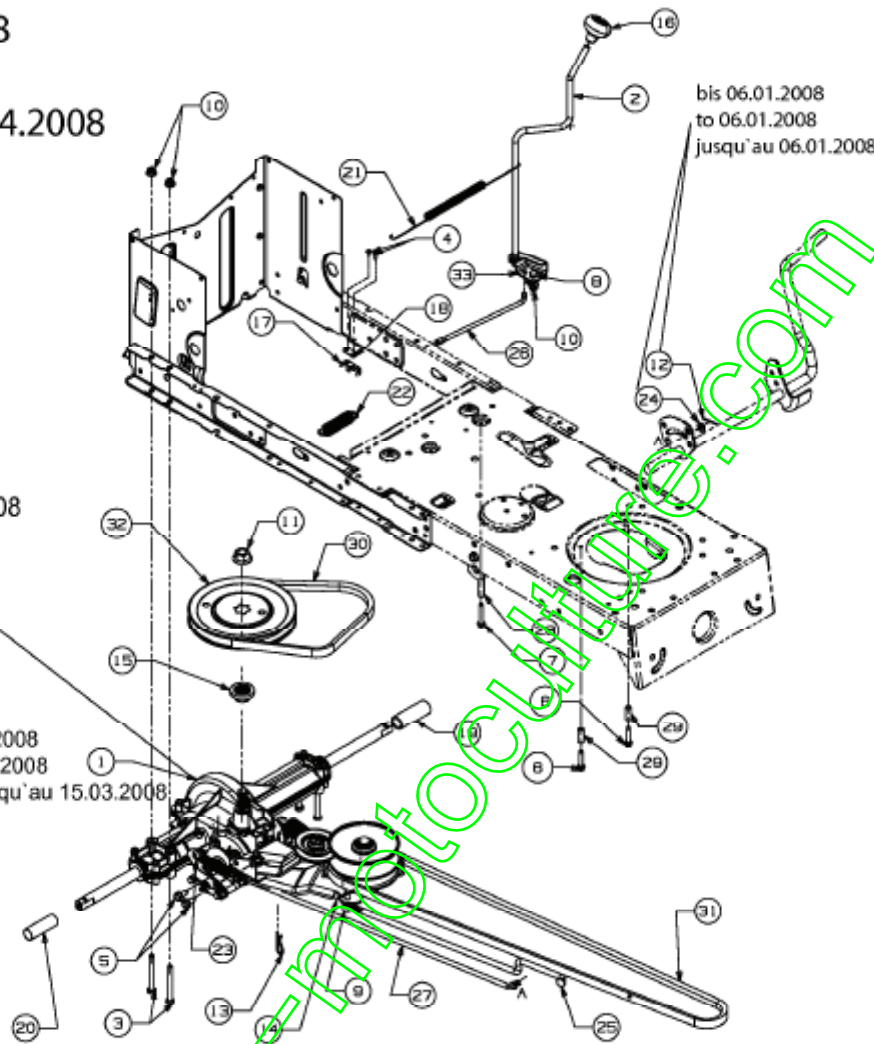
bis 24.04.2008
to 24.04.2008
jusqu'au 24.04.2008

bis 06.01.2008
to 06.01.2008
jusqu'au 06.01.2008

ab 16.03.2008
from 16.03.2008
à partir du 16.03.2008

1A

ab 01.11.2005 bis 15.03.2008
from 01.11.2005 to 15.03.2008
à partir du 01.11.2005 jusqu'au 15.03.2008

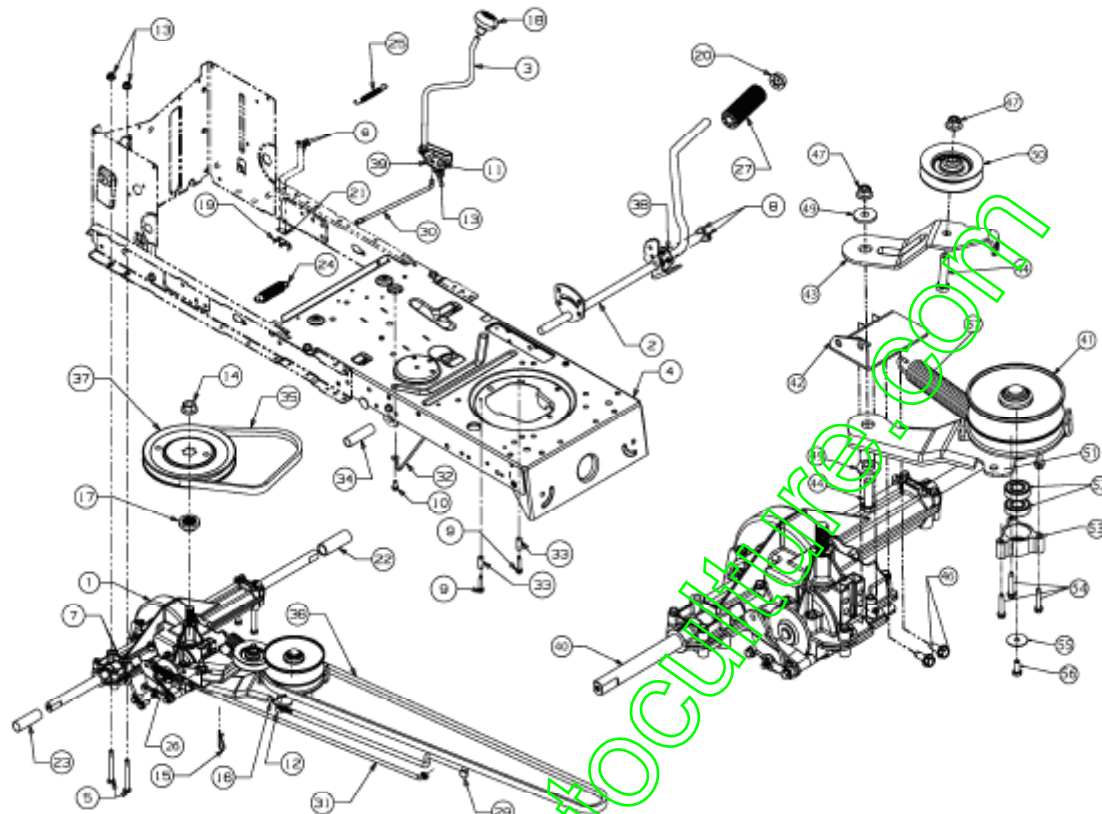


E3-02723B-01

Position	Numéro de pièce	Quantité	Designation	DIN	Additional
1	618-04381	1	PONT COMPLET		
1A	618-04381A	1	PONT COMPLET	618-04381A	
2	647-04035	1	LEVIER INVERSEUR	FINISH:701-01000	
3	710-0176	4	VIS HEX.:5/16-18:2.75:GR5:STD	(21.1441.82) FINISH:701-01000	
4	710-0227	2	VIS	FINISH:MTD STD 701-01002	
5	710-0604A	2	VIS 5/16-18:0.625	FINISH:MTD SPEC-701-01002	
6	710-0809	2	VIS HEX. TT:1/4-20:1.250:HXIND	FINISH:MTD SPEC-701-01002	
7	710-1325	1	VIS HEXAGONALE	FINISH:MTD SPEC-701-01002	
8	710-3008	1	VIS 5/16-18:.75:GR5:STD	FINISH:MTD STD 701-01000	
9	711-04075A	1	EMBOUIT	FINISH:MTD SPEC 701-01000	
10	712-04063	5	ÛCROU HEX. AVEC FLANC	FINISH:701-01000	
11	712-0700	1	ECROU	FINISH:701-01000 912-0700	
12	714-0111	1	GOUPILLE FENDUE 3/32:1.0"	FINISH:MTD SPEC-100015	
13	714-0209	1	GOUPILLE FENDUE	FINISH:GELBVERZINKT 914-0209	
14	714-0470	1	EPINGLE EX AF-43010	FINISH:SPEC-100015 470 32 32	
15	718-0758A	1	ENTRETOISE DE POULIE	VERZAHNUNG 918-0758A	
16	720-04028	1	POIGNEE INVERSEUR	FINISH:SCHWARZ	
17	725-1644	1	INTERRUPTEUR DE SÛCURITÛ	FINISH:VERZINKT SIEHE ZG.	
18	726-0320	1	PLAQUE D'ISOLATION	FINISH:NATUR ODER SCHWARZ	
19	731-04602	1	ENTRETOISE	FINISH:PP SCHWARZ	
20	731-04604	1	ENTRETOISE	FINISH:PP SCHWARZ	
21	732-04276A	1	RESSORT	FINISH:701-01006	
22	732-04306	1	RESSORT	FINISH:MTD STD 701-01006	
23	732-0716C	1	RESSORT	FINISH:MTD STD 701-01006	
24	736-0264	1	RONDELLE: .330 x.630 x.0635	FINISH:701-01000 936-0264	
25	747-04265	1	TRINGLE TENDEUR VARIATEUR	FINISH:701-01000	
26	747-04277	1	TIGE	FINISH:SIEHE ZG	
27	747-04287	1	TIGE DE FREIN	FINISH:701-01000	
28	750-04456	1	ENTRETOISE	FINISH:VERZINKT SIEHE ZG.	
29	750-0566A	2	ENTRETOISE	FINISH:VERZINKT SIEHE ZG.	
30	754-0241A	1	COURROIE VARIATEUR/BOITE	FINISH:SIEHE ZG. 954-0241A	
31	754-04001A	1	COURROIE	954-04001A	
32	756-04002	1	POULIE DE PONT	FINISH:SIEHE ZG. 956-04002	
33	783-04595	1	SUPPORT DE LEVIER	FINISH:701-01000	
34	656-04015	1	POULIE DE VARIATEUR	4.75 OD	
35	683-04176A	1	SUPPORT	SCHWARZ	
36	683-04207	1	SUPPORT TENDEUR	SCHWARZ	
37	710-0520	1	VIS HEX. 3/8-16:1.50:GR5:STD	FINISH:701-01000 or 101616	
5	710-0604A	2	VIS 5/16-18:0.625	FINISH:MTD SPEC-701-01002	
39	712-04065	2	ÛCROU HEXAGONAL	FINISH:SPEC-101616 912-04065	
40	738-0347	2	RONDELLE j EMB. .625IDx.169	FINISH:	
41	756-04213	1	POULIE TENDEUR	SCHWARZ LACKIERT ODER VERZINKT	
42	683-04206	1	SUPPORT VARIATEUR LT-5	683-04206 SCHWARZ	
43	710-0627	1	VIS HEX. 5/16-24:.750 GR5:LOCK	FINISH:701-01000	
44	710-1652	3	VIS HEX. TT:1/4-20:.625:HXINDW	FINISH:MTD-SPEC-701-01002	
45	718-04012	1	CAGE DE PALIER	FINISH:ROSTSCHUTZ	
46	732-04076A	1	RESSORT	FINISH:701-01000	
47	736-0362	1	RONDELLE .320ID X 1.25 ODX .0	FINISH:701-01001	
48	741-0600	2	ROULEMENT j BILLES	741-0600/941-0600	

Entraînement de roulement, Variateur à partir du 25.04.2008

ab 25.04.2008, from 25.04.2008, à partir du 25.04.2008



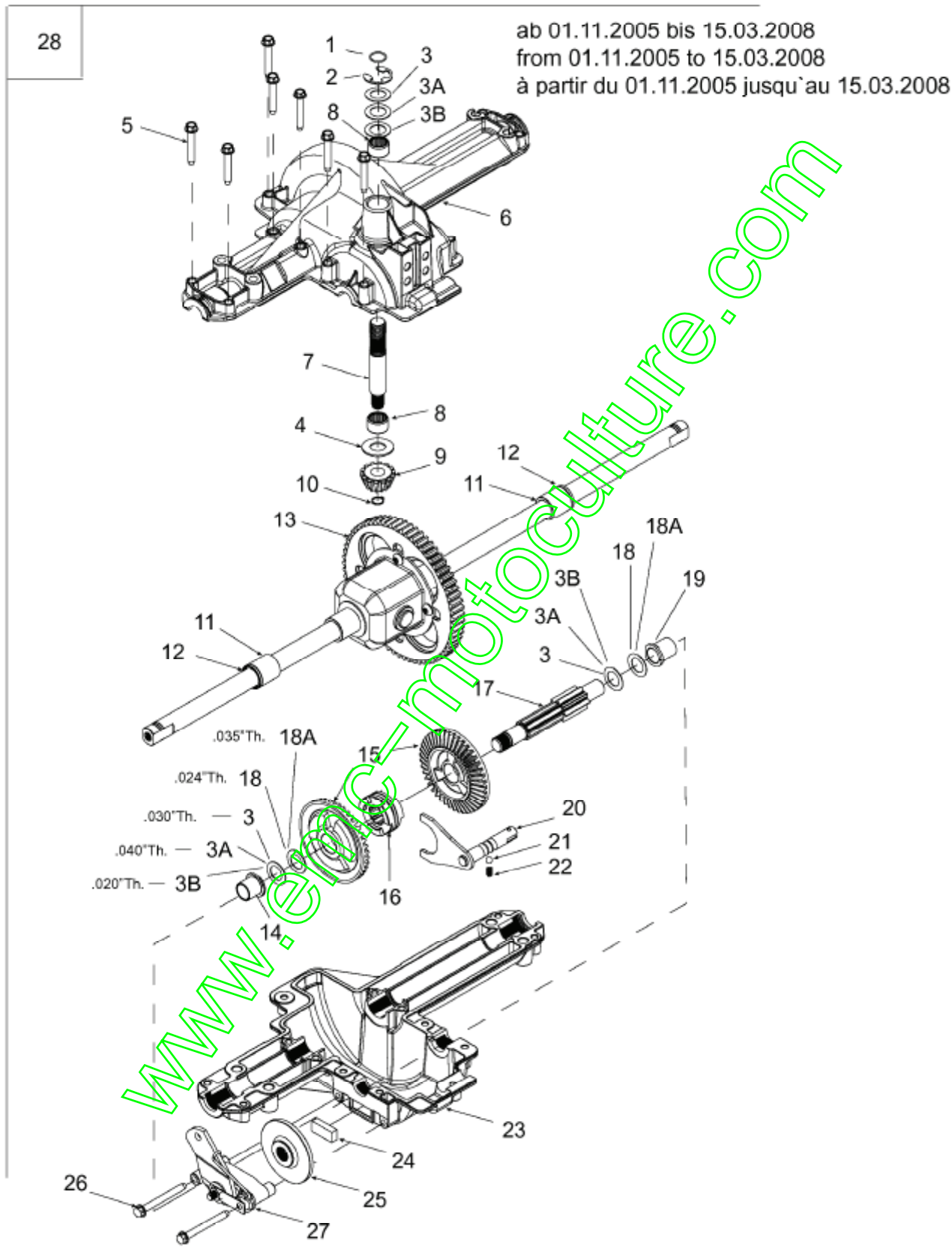
E3-02723C-01

Position	Número de pièce	Quantité	Designation	DIN	Additional
1	618-04381A	1	PONT COMPLET	618-04381A	
2	647-04034C	1	FAHRANTRIEBSPEDAL GESCHW LT-5	SCHWEIßTEIL FINISH:LACKIERT	
3	647-04035	1	LEVIER INVERSEUR	FINISH:701-01000	
4	683-04450	1	CHASSIS	SCHWEISSTEIL:FINISH:LACKIERT	
5	710-0176	4	VIS HEX.:5/16-18:2.75:GR5:STD	(21.1441.82) FINISH:701-01000	
6	710-0227	2	VIS	FINISH:MTD STD 701-01002	
7	710-04484	2	VIS HEX. FT:5/16-18:.750:HXIND	FINISH:701-01002	
8	710-0604A	2	VIS 5/16-18:0.625	FINISH:MTD SPEC-701-01002	
9	710-0809	2	VIS HEX. FT:1/4-20:1.250:HXIND	FINISH:MTD SPEC-701-01002	
10	710-0599	1	VIS SIX PANS CREUX	MTD SPEC-701-01002 or 101617	
11	710-3008	1	VIS 5/16-18:.75:GR5:STD	FINISH:MTD STD 701-01000	
12	711-04075A	1	EMBOUT	FINISH:MTD SPEC 701-01000	
13	712-04063	5	ÛCROU HEX. AVEC FLANC	FINISH:701-01000	
14	712-0700	4	ECROU	FINISH:701-01000 912-0700	
15	714-0209	1	GOUPILLE FENDUE	FINISH:GELBVERZINKT 914-0209	
16	714-0115	1	GOUPILLE FENDUE 1/8 x 1.0	FINISH:MTD SPEC-100015	
17	718-04407	1	MOYEU: POULIE:5/8 DENTELURE	VERZAHNUNG	
18	720-04028	1	POIGNEE INVERSEUR	FINISH:SCHWARZ	
19	725-1644	1	INTERRUPTEUR DE SÛCURITÛ	FINISH:VERZINKT SIEHE ZG.	
20	726-0214	1	BOUCHON	FINISH:SCHWARZ	
21	726-0320	1	PLAQUE D'ISOLATION	FINISH:NATUR ODER SCHWARZ	
22	731-04602	1	ENTRETOISE	FINISH:PP SCHWARZ	
23	731-04604	1	ENTRETOISE	FINISH:PP SCHWARZ	
24	732-04306	1	RESSORT	FINISH:MTD STD 701-01006	
25	732-04488	1	RESSORT DE TRACTION	FINISH:701-01006	
26	732-0716D	1	RESSORT	FINISH:MTD STD 701-01006	

27	735-0239	1	CAOUTCHOUC/PEDALE 4	FINISH: SCHWARZ	
29	747-04265	1	TRINGLE TENDEUR VARIATEUR	FINISH: 701-01000	
30	747-04277	1	TIGE	FINISH: SIEHE ZG	
31	747-04733A	1	TRINGLE DE FREIN	FINISH: MTD STD 701-01000	
32	747-04969	1	TRINGLE	FINISH: 701-01006	
33	750-0566A	2	ENTRETOISE	FINISH: VERZINKT SIEHE ZG.	
34	750-0802	1	ENTRETOISE / .640IDX.760DX2.63	FINISH: SCHWARZ	
35	754-0241A	1	COURROIE VARIATEUR/BOITE	FINISH: SIEHE ZG. 954-0241A	
36	754-04001A	1	COURROIE	954-04001A	
37	756-04002	1	POULIE DE PONT	FINISH: SIEHE ZG. 956-04002	
38	783-04536B	1	STÜTZBLECH: PEDAL: LT-5	FINISH: LACKIERT MTD QUALITÄT	
39	783-04595A	1	SUPPORT DE LEVIER	FINISH: 701-01000	
40	618-04566	1	PONT COMPLET	FINISH:	
41	656-04015	1	POULIE DE VARIATEUR	4.75 OD	
42	683-04176A	1	SUPPORT	SCHWARZ	
43	683-04207	1	SUPPORT TENDEUR	SCHWARZ	
44	710-0347	2	VIS HEX. 3/8-16: 1.75: GR5: STD	FINISH: 701-01000	
46	710-1260A	2	VIS TT: 5/16-18: .750 HXINDWSH	LAGERGEH. MESSERWELLE: 701-01002	
47	712-04065	2	ÜCROU HEXAGONAL	FINISH: SPEC-101616 942-04065	
49	738-0347	2	RONDELLE EMB. .625IDx.169	FINISH:	
50	756-04325	1	POULIE TENDEUR	FINISH: SCHWARZ LACKIERT	
51	683-04206	1	SUPPORT VARIATEUR LT-5	683-04206 SCHWARZ	
52	741-0124	2	PALIER BILLES	FINISH	
53	718-04261	1	CAGE DE ROULEMENT	FINISH: ROSTSCHUTZ SIEHE ZG.	
54	710-0778	3	VIS HEX. TT: 1/4-20: 1.500	FINISH: MTD SPEC-701-01002	
55	736-0362	1	RONDELLE .320ID X 1.25 ODX .0	FINISH: 701-01001	
56	710-0627	1	VIS HEX. 5/16-24: .750 GR5: LOCK	FINISH: 701-01000	
57	732-04076A	1	RESSORT	FINISH: 701-01000	

www.emc-motorsport.com

Boîte de vitesse 618-04034 à partir du 01.11.2005 jusqu'au 15.03.2008



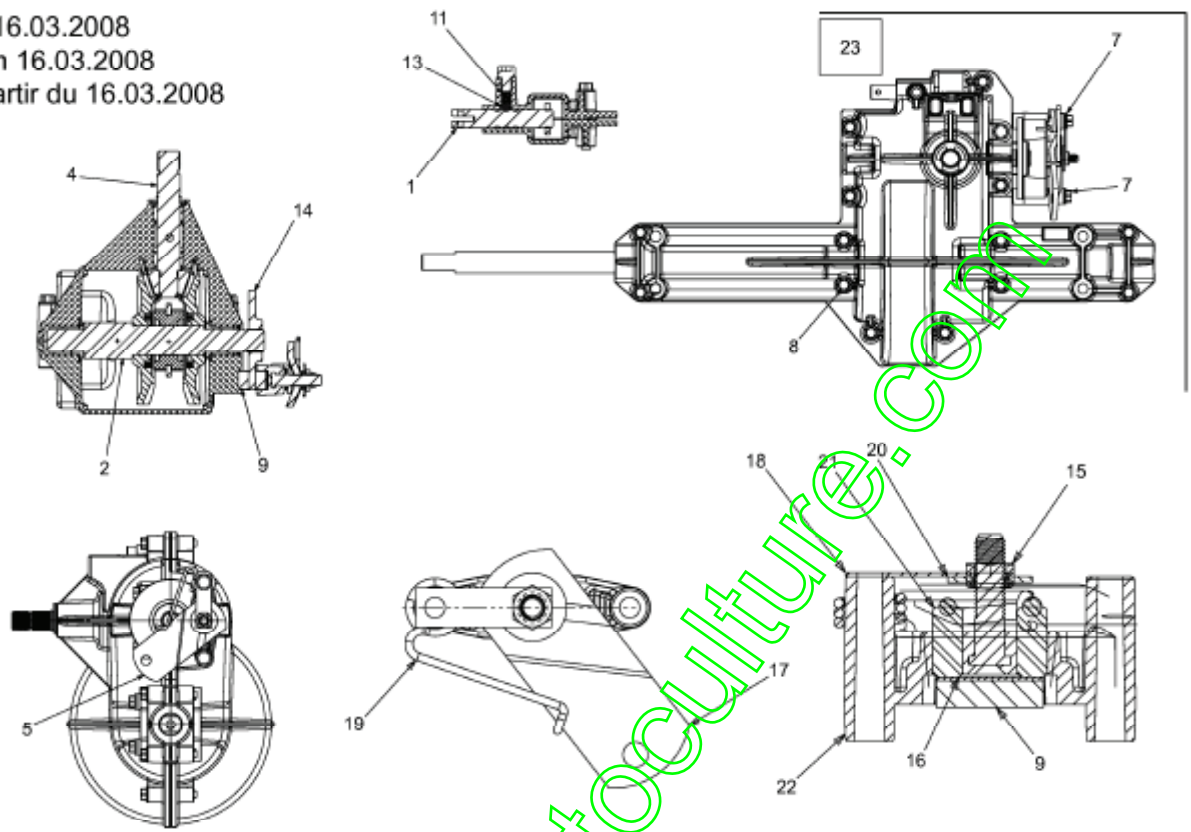
E3-02743A-01

Position	Numéro de pièce	Quantité	Designation	DIN	Additional
1	732-0614		CIRCLIPS	FINISH:ZINC PHOSPHATE	
2	716-0231		CIRCLIPS	FINISH:PHOS & OIL/916-0231	
3	736-0336		RONDELLE 5/8X1.00X.030	ZINC SIEHE ZG.	
3A	736-0337		RONDELLE 5/8 IDX1.0 ODX.040	FINISH:701-01001 936-0337	
3B	736-0349		RONDELLE 5/8 IDX10 OD X .020	FINISH:SIEHE ZG.	
4	736-0335		RONDELLE 1 5/8XA1.25"X.06	FINISH:SIEHE ZG.	
5	710-1325		VIS HEXAGONALE	FINISH:MTD SPEC-701-01002	
6	719-04017		PARTIE SUPÛRIEURE DE CARTER	919-04017 RB 918-04168	
7	711-1109		ARBRE D'ADMISSION	711-1109	
8	741-0335		ROULEMENT 1,5/8X1/2" LG	741-0335 / 941-0335	
9	717-1464		PIGNON CONIQUE 14 DENTS	FINISH:HITZEBEHANDELT	
10	716-0108		CIRCLIPS 7/16"	FINISH:PHOSPATIERT 916-0108	
11	741-0340		DOUILLE	741-0340 / 941-0340	
12	721-0338		JOINT	.75x1.00x.125	
13	618-04041		DIFFÛRENTIEL	618-04041	
14	741-0336		PALIER DE BRIDE	FINISH:SIEHE ZG. 941-0336	
15	717-04056		PIGNON 42 DENTS	717-04056	
16	718-04045		PIGNON BALADEUR	718-04045	
17	711-04134				
18	736-0495		RONDELLE	FINISH:SIEHE ZG. 936-0495	
18A	736-0494		RONDELLE	FINISH:SIEHE ZG.	
19	741-0337		PALIER DE BRIDE	941-0337	
20	611-0011		FOURCHETTE	611-0011 / 911-0011	
21	741-0862		BILLE	741-0862	
22	732-0863		RESSORT PRESSION 225X.50"	732-0863 / 932-0863	
23	719-04018		CARTER INFERIEUR	719-04018 / 919-04018	
24	717-0678		PLAQUETTE DE FREIN	FINISH: 917-0678	
25	761-0202		DISQUE DE FREIN	FINISH:OL UND FETTFREI	
26	710-1206		VIS HEX. TT:1/4-20:2.375	FINISH:MTD SPEC-701-01002	
27	661-0001		FREIN	661-0001 / 961-0001	
28	618-04034		TRANSMISSION 1 VITESSE	618-04034 / 918-04034	

www.emc-motoculture.com

Frein, Boîte de vitesse 618-04566 à partir du 16.03.2008

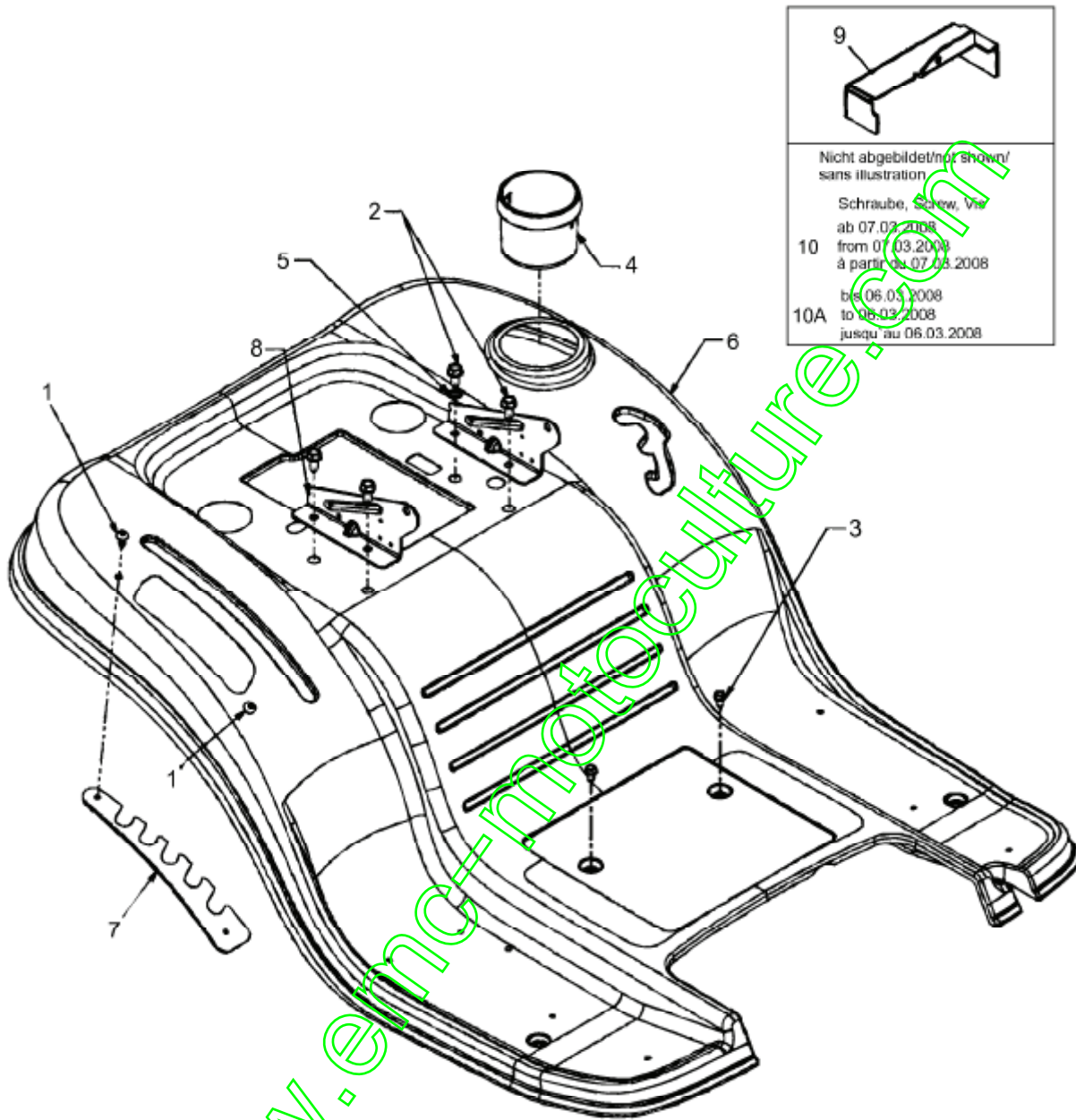
ab 16.03.2008
 from 16.03.2008
 à partir du 16.03.2008



E3-05058A-01

Position	Numéro de pièce	Quantité	Designation	DIN	Additional
1	611-0011	1	FOURCHETTE	611-0011 / 911-0011	
2	611-04091	1	911-04091	911-04091	
4	619-04187	1	619-04187	619-04187	
5	661-0001	1	FREIN	661-0001 / 961-0001	
7	710-1206	2	VIS HEX. TT:14-20-2-375	FINISH:MTD SPEC-701-01002	
8	710-1325	15	VIS HEXAGONALE	FINISH:MTD SPEC-701-01002	
9	717-0678	1	PLAQUETTE DE FREIN	FINISH: 917-0678	
10	719-04329	1	719-04329	719-04329	
11	732-0863	1	RESSORT - PRESSION 225X.50"	732-0863 / 932-0863	
13	741-0862	1	BILLE	741-0862	
14	761-0202	1	DISQUE DE FREIN	FINISH:ÖL UND FETTFREI	
15	712-0273	1	TICROU HEXAGONAL 5/16-24"	FINISH:MTD STD 701-01000	
16	717-0682	1	INSERT DE FREIN	FINISH:NONE/917-0682	
17	717-0700	1	LEVIER DE FREIN, à DROITE	717-0700	
18	718-0150	1	LANG. DE SUPP.: ANTI ROTATION	FINISH:GELB VERZINKT	
19	732-0742	1	RESSORT	732-0742/932-0742	
20	736-0371	1	RONDELLE 1.344XA .875"	FINISH:701-01001	
21	741-0343	2	GOUJON DE PRESSION 5/16"	941-0343	
22	761-0198A	1	APPUI DE FREIN	FINISH:NONE/961-0198A	
23	618-04566	1	PONT COMPLET	FINISH:	

Jupe

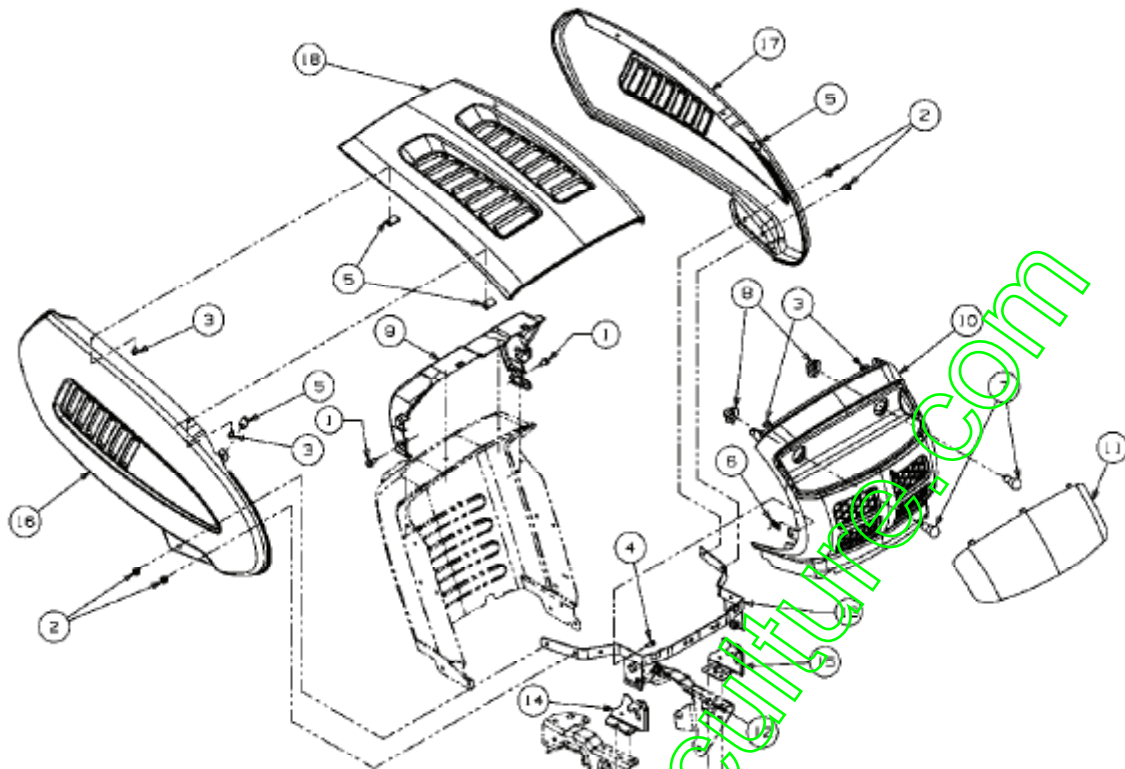


E3-02725B-01

Position	Numéro de pièce	Quantité	Designation	DIN	Additional
1	710-04483	2	VIS:TT:1/4-20:.500:TRUSTRXI	FINISH:GELB SPEC-701-01002	
2	710-04484	4	VIS HEX. TT:5/16-18:.750:HXIND	FINISH:701-01002	
3	710-0599	2	VIS j SIX PANS CREUX	MTD SPEC-701-01002 or 101617	
4	731-04591A	1	PORTE GOBELET	SCHWARZ	
5	736-0607	1	RONDELLE	FINISH:MTD STD 701-01001	
6	783-04587A	1	JUPE ARRIERE VERT MASTERCUT	FINISH:LACKIERT	
7	783-04843	1	5 FACH	FINISH LACKIERT	
8	783-1489C	2	HALTER:MONTAGE:SITZ	FINISH:LACKIERT	
9	783-04877A	1	783-06279	FINISH:LACKIERT	
10	710-0456	1	VIS	FINISH:701-01002	
10A	710-0224	1	VIS PARK:#10-16:0.500:HXINDWSH	FINISH:MTD STD 701-01002	

www.emc-motoculture.com

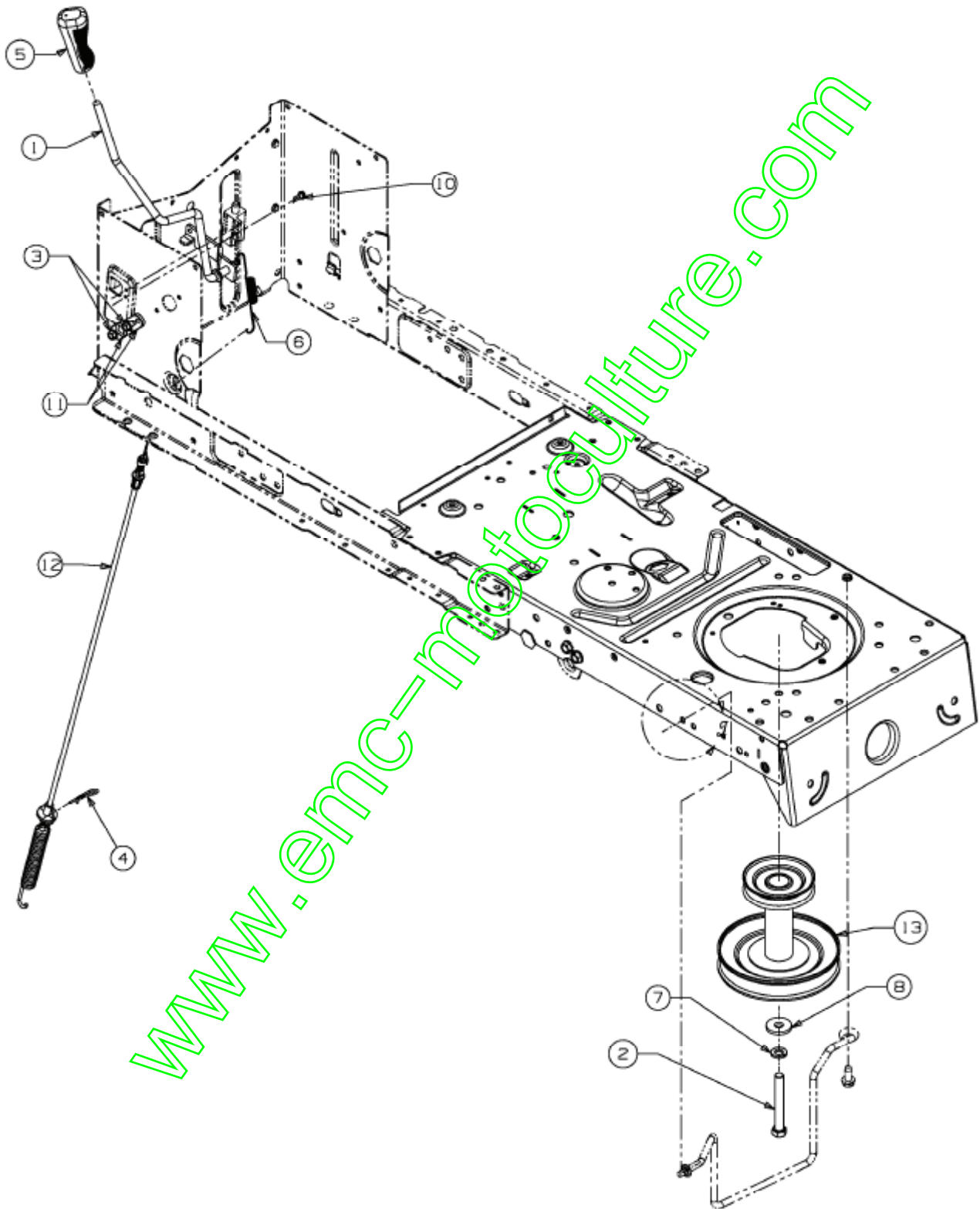
Capot de moteur 3-Style



E3-02729A-01

Position	Numéro de pièce	Quantité	Designation	DIN	Additional
1	710-0599	10	VIS ; SIX PANS CREUX	MTD SPEC-701-01002 or 101617	
2	710-0642	2	VIS1/4-20:0.750	MTD SPEC-701-01002 910-0642	
3	710-0726	4	VIS 5/16-12:0.750:HXWINDOWS	FINISH:MTD STD 701-01002	
4	710-1611B	4	VIS:TT:5/16-18:0.750:PAN TRXI	FINISH:MTD SPEC-100015	
5	712-0185	10	ÛCROU EN TÛLE	1/4-20:SPD U-TYPE	
6	712-0292	2	ÛCROU ; CAGE 1/4-20	FINISH:PHOS & OIL	
7	725-0963	2	AMPOULE ELECTRIQUE	12V 21W	
8	725-1649	2	DOUILLE DE LAMPE: 1/4 ROTATION	GRAU KUNSTSTOFF	
9	731-05078A	1	TABEAU DE BORD	LT-5	
10	731-05442	1	CALANDRE 3 STYLE:500	FINISH: SCHWARZ	
11	731-2118A	1	OPTIQUE DE PHARE	NEUTRAL	
12	738-04091	4	VIS ; ÛPA. .43 x.29:TT:5/16-18	FINISH:701-01002	
13	783-04606A	1	FRONTBLECH:HAUBE:3-Style	FINISH:LACKIERT	
14	783-04840637	1	CADRE SUPPORT DE CAPOT ; DROIT	SCHWARZ LACKIERT	
15	783-04841637	1	CADRE SUPP. DE CAPOT ; GAUCHE	SCHWARZ LACKIERT	
16	783-04921	1	PIËCE LATËRALE ; DROIT 3 STY	FINISH:LACKIERT	
17	783-04924	1	PIËCE LATËRALE ; GAUCHE 3 STY	FINISH:LACKIERT	
18	783-0783	1	CAPOT 3/9 STYLE	FINISH:LACKIERT	

Enclenchement plateau de coupe, Poulie moteur



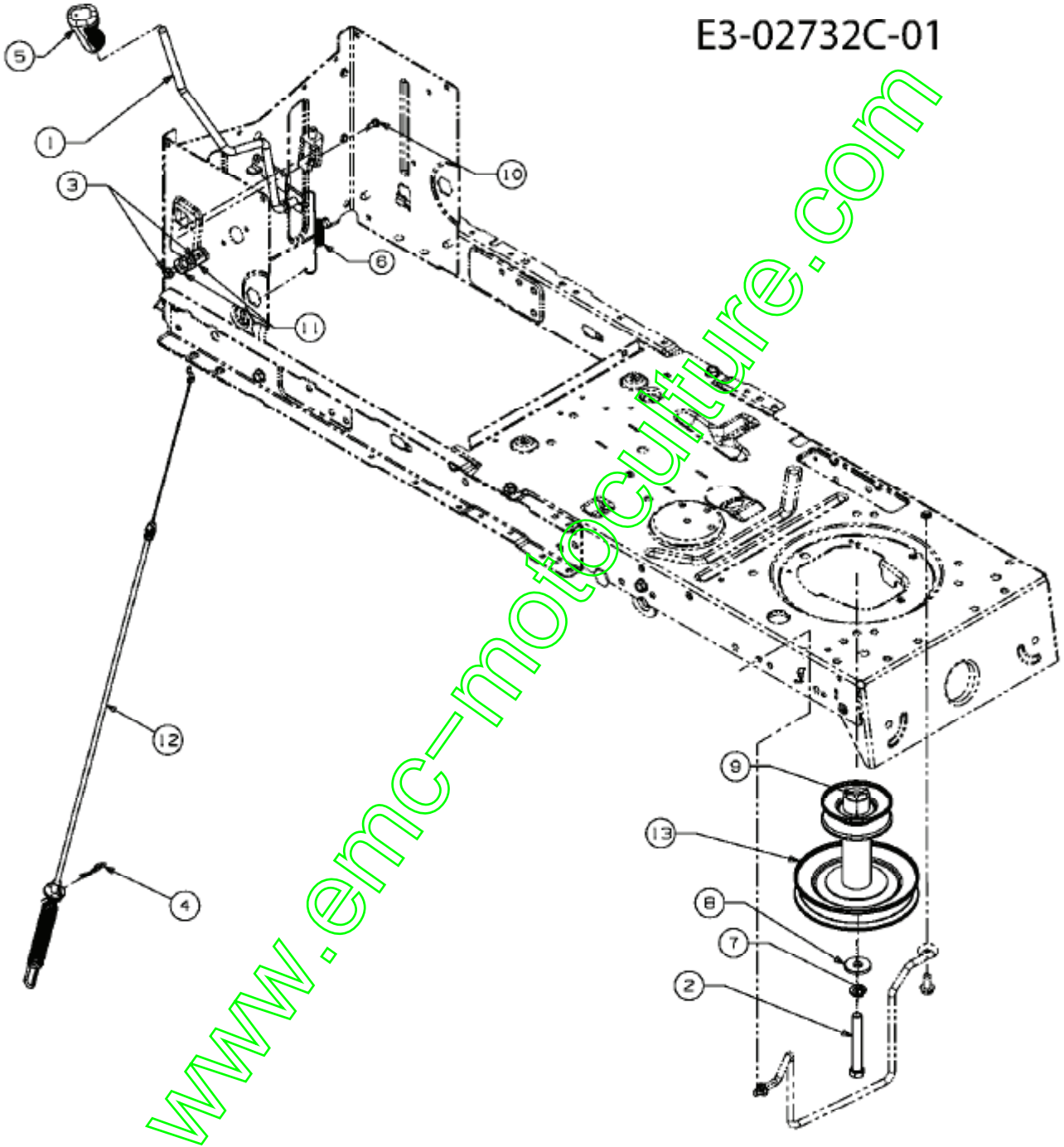
E3-04372A-01

Position	Numéro de pièce	Quantité	Designation	DIN	Additional
1	647-04096	1	EINSCHALTSTANGE VST:PTO:LT-5	SCHWEISSTEIL FINISH:LACKIERT	
2	710-04608	1	VIS HEX. HHCS:7/16-20:3.25:GR5	FINISH:MTD SPEC-100015	
3	710-0599	2	VIS \bar{j} SIX PANS CREUX	MTD SPEC-701-01002 or 101617	
4	714-0145	1	GOUPILLE	FINISH:PHOS & OIL	
5	720-04049A	1	POIGNEE PLASTIQUE	FINISH:SCHWARZ	
6	732-04276A	1	RESSORT	FINISH:701-01006	
7	736-0171	1	RONDELLE GROWER	FINISH:MTD STD 701-01001	
8	736-0322	1	RONDELLE .450 X 1.250 X .164	FINISH:701-01001 936-0322	
10	738-04237A	1	AXE EPAULE	FINISH:MTD STD 701-01002	
11	741-04119	2	GUIDE PLASTIQUE	FINISH SCHWARZ	
12	746-04488	1	C&BLE ENCLICHEMENT LAME LT-5	MIT DICHRING	
13	756-04196A	1	POULIE MOTEUR	3.39 x 6.12 DIA: 701-01000	

www.emc-motoculture.com

Poulie moteur

E3-02732C-01

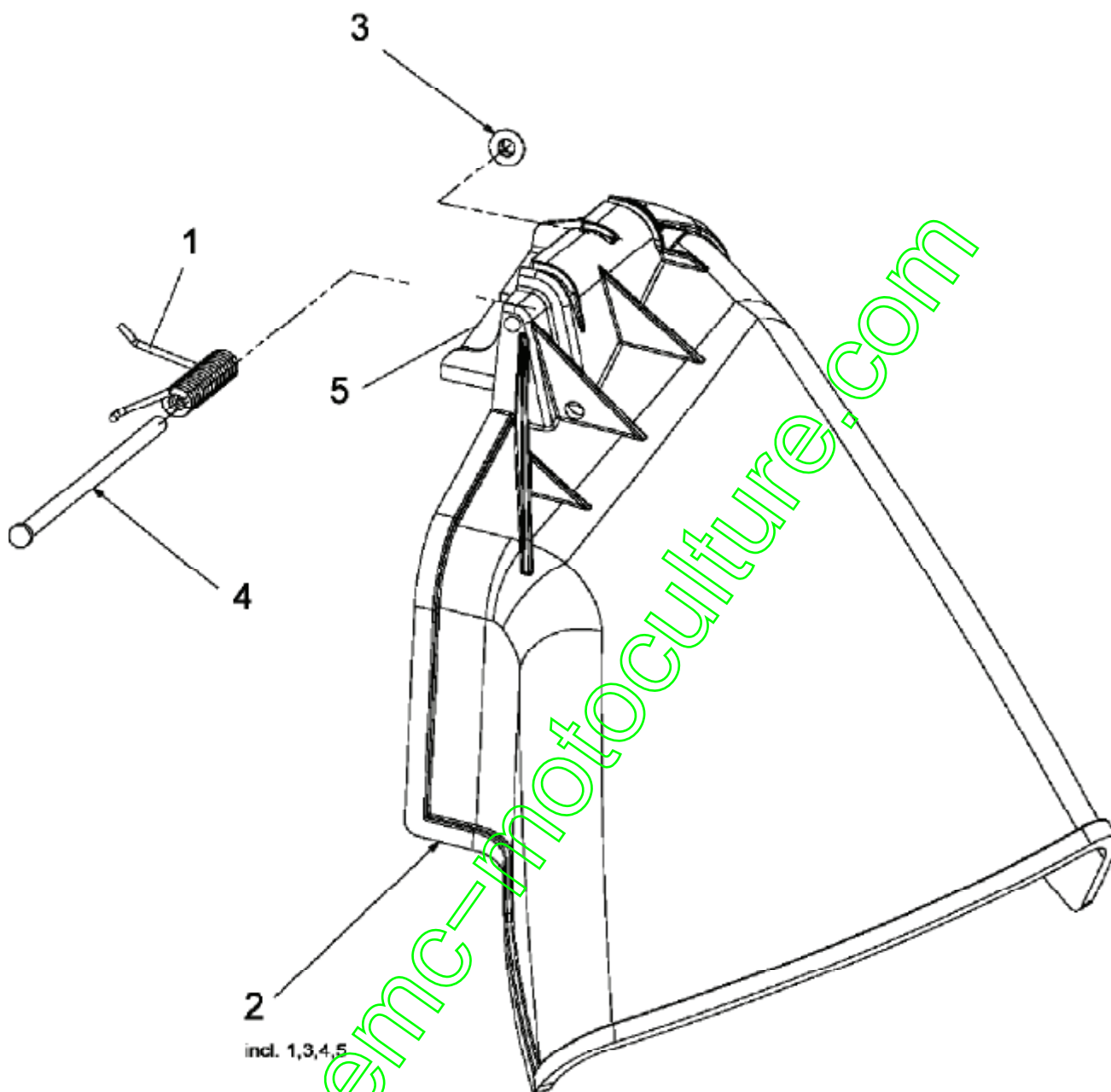


www.emc-motoculture.com

Position	Numéro de pièce	Quantité	Designation	DIN	Additional
1	647-04096	1	EINSCHALTSTANGE VST:PTO:LT-5	SCHWEISSTEIL FINISH:LACKIERT	
2	710-04608	1	VIS HEX. HHCS:7/16-20:3.25:GR5	FINISH:MTD SPEC-100015	
3	710-0599	2	VIS \bar{j} SIX PANS CREUX	MTD SPEC-701-01002 or 101617	
4	714-0145	1	GOUPILLE	FINISH:PHOS & OIL	
5	720-04049A	1	POIGNEE PLASTIQUE	FINISH:SCHWARZ	
6	732-04276A	1	RESSORT	FINISH:701-01006	
7	736-0171	1	RONDELLE GROWER	FINISH:MTD STD 701-01001	
8	736-0322	1	RONDELLE .450 X 1.250 X .164	FINISH:701-01001 936-0322	
10	738-04237A	1	AXE EPAULE	FINISH:MTD STD 701-01002	
11	741-04119	2	GUIDE PLASTIQUE	FINISH SCHWARZ	
12	746-04173B	1	CABLE EMBRAYAGE		
13	756-04196A	1	POULIE MOTEUR	3.39 x 6.12 DIA: 701-01000	

www.emc-motoculture.com

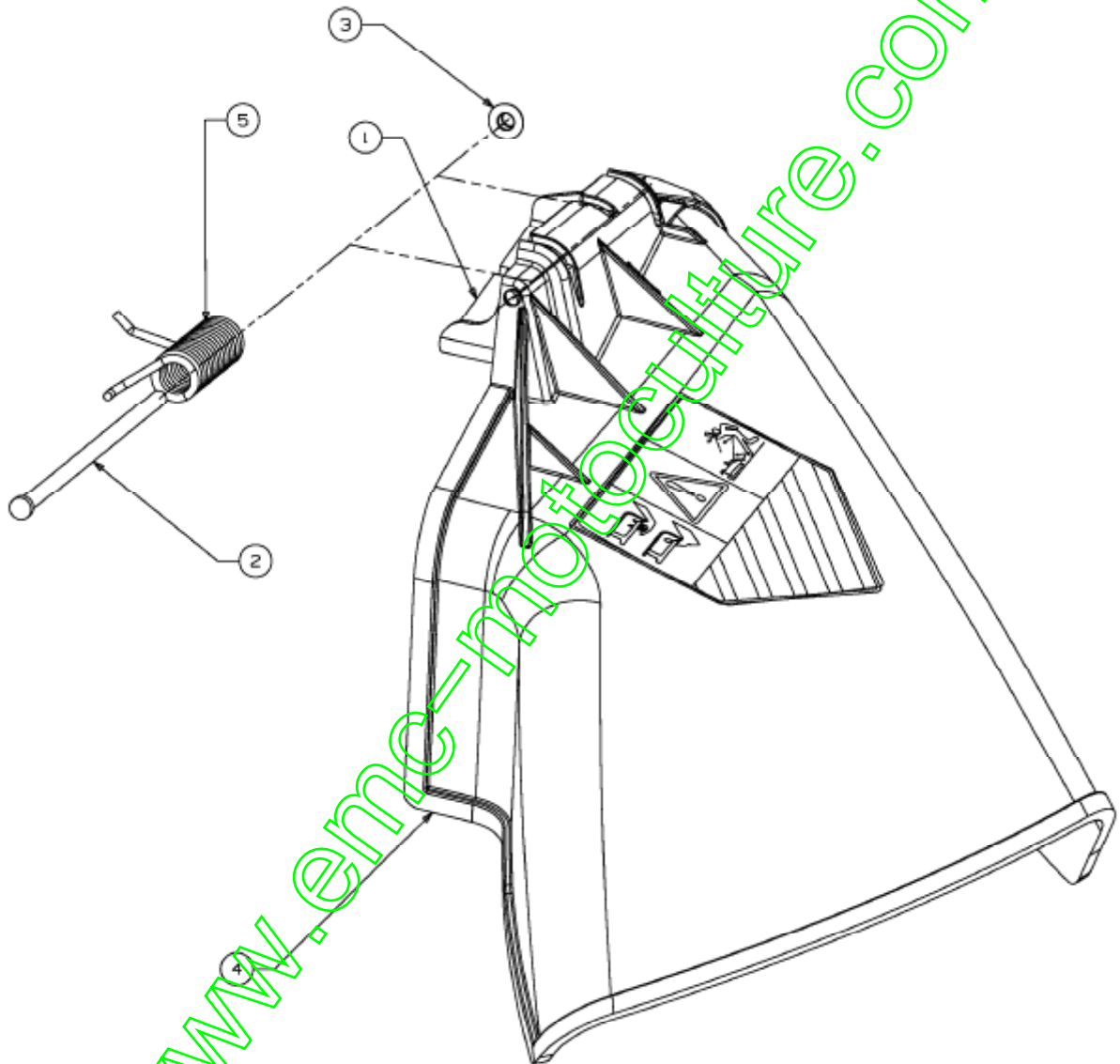
Déflecteur



E3-02744A-01

Position	Numéro de pièce	Quantité	Designation	DIN	Additional
1	732-0602A	1	RESSORT	FINISH:MTD STD 701-01000	
2	631-0220	1	DEFLECTEUR EJECTION LATERALE	631-0220/931-0220	
3	726-0106	1	COUVERCLE 1/4 "	MTD STD 701-01000	
4	711-0792	1	GOUJON	MTD SPEC 701-01000 911-0792	
5	703-1693A	1	PLAQUE DE RACCORDE.-CHARNIERE	FINISH:701-01000	

Défecteur

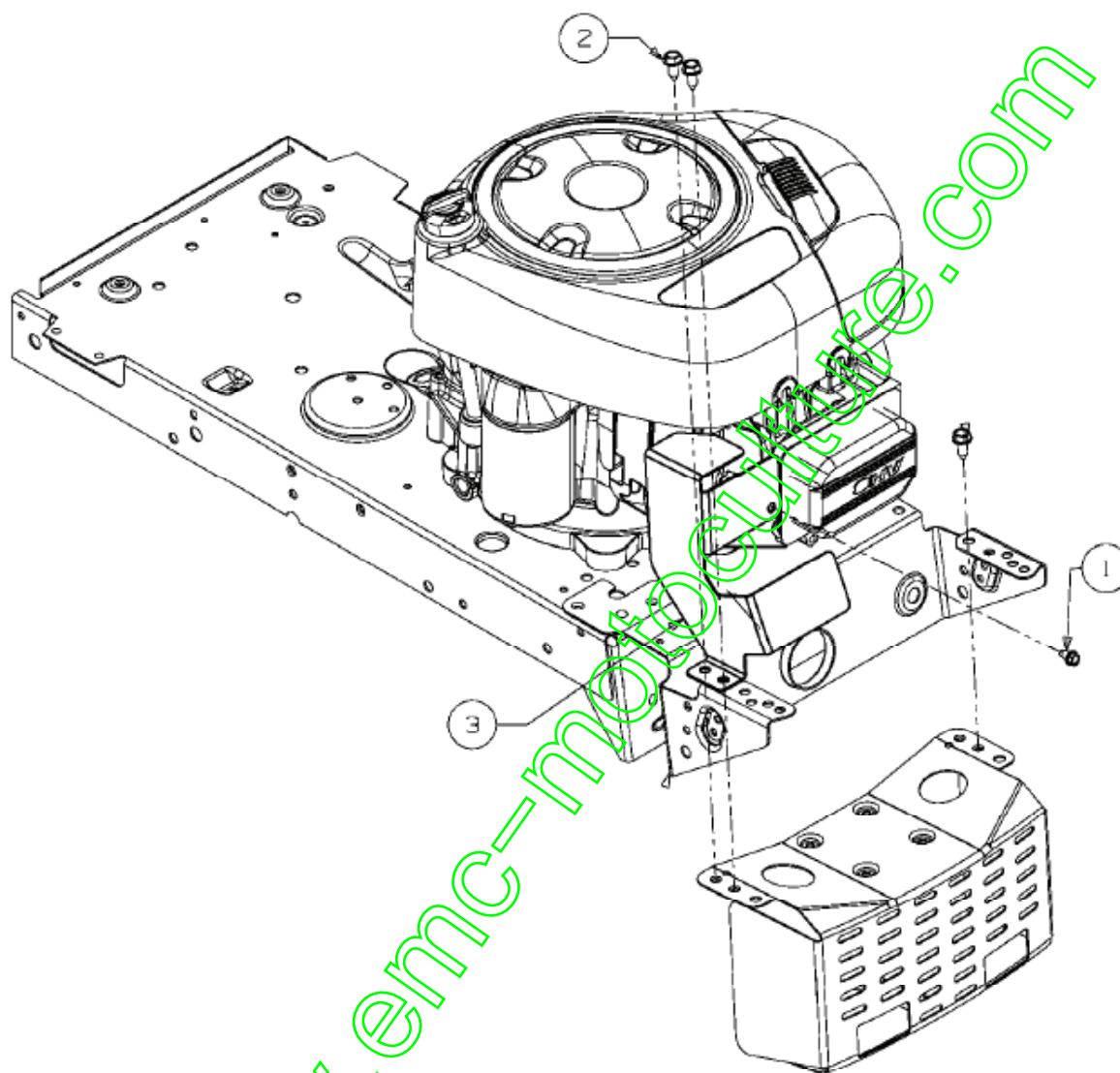


E3-04375A-01

Position	Numéro de pièce	Quantité	Designation	DIN	Additional
1	703-1693A	1	PLAQUE DE RACCORDE.-CHARNIÈRE	FINISH:701-01000	
2	711-0792	1	GOUJON	MTD SPEC 701-01000 911-0792	
3	726-0106	1	COUVERCLE 1/4 "	MTD STD 701-01000	
4	731-2541A	1	731-2541A	EXPORT	
5	732-04537	1	RESSORT	FINISH:MTD STD 701-01000	

www.emc-motoculture.com

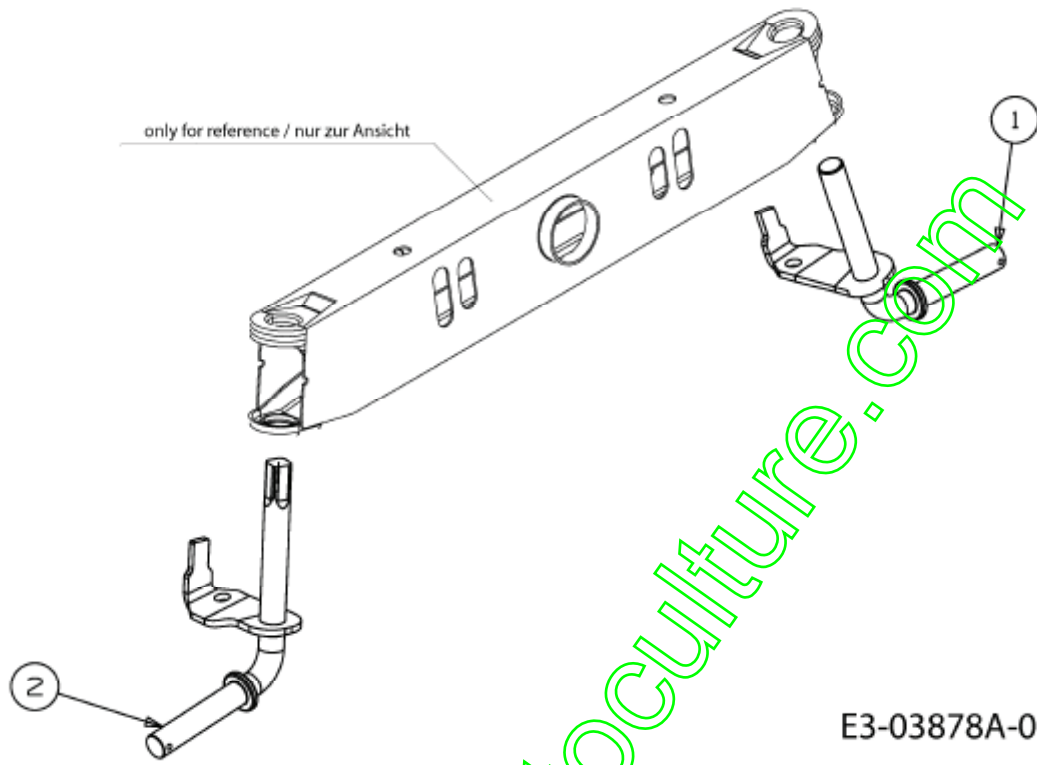
Protection thermique



E3-03876A-01

Position	Numéro de pièce	Quantité	Designation	DIN	Additional
1	710-0599	1	VIS ; SIX PANS CREUX	MTD SPEC-701-01002 or 101617	
2	710-0726	1	VIS 5/16-12:0.750:HXINDWS	FINISH:MTD STD 701-01002	
3	783-05262	1	HITZESCHILD MODEL 21 (LT-5)	FINISH:783-05262-Z	

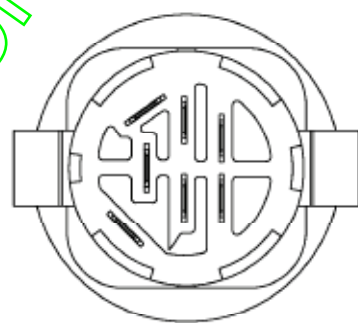
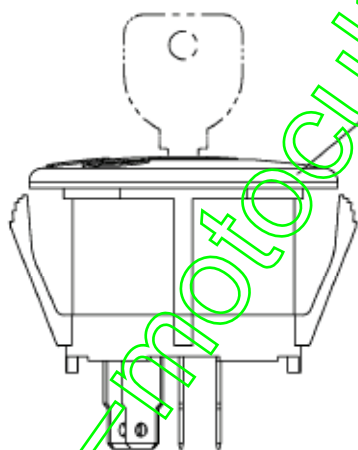
Axes



E3-03878A-01

Position	Numéro de pièce	Quantité	Designation	DIN	Additional
1	638-04007	1	AXE AVANT GAUCHE	LT-5 SCHWEISSST. 638-04007-0637	
2	638-04008	1	AXE AVANT DROIT	638-04008-0637	

Contacteur



www.emc-motoculture.com

E3-04007A-01

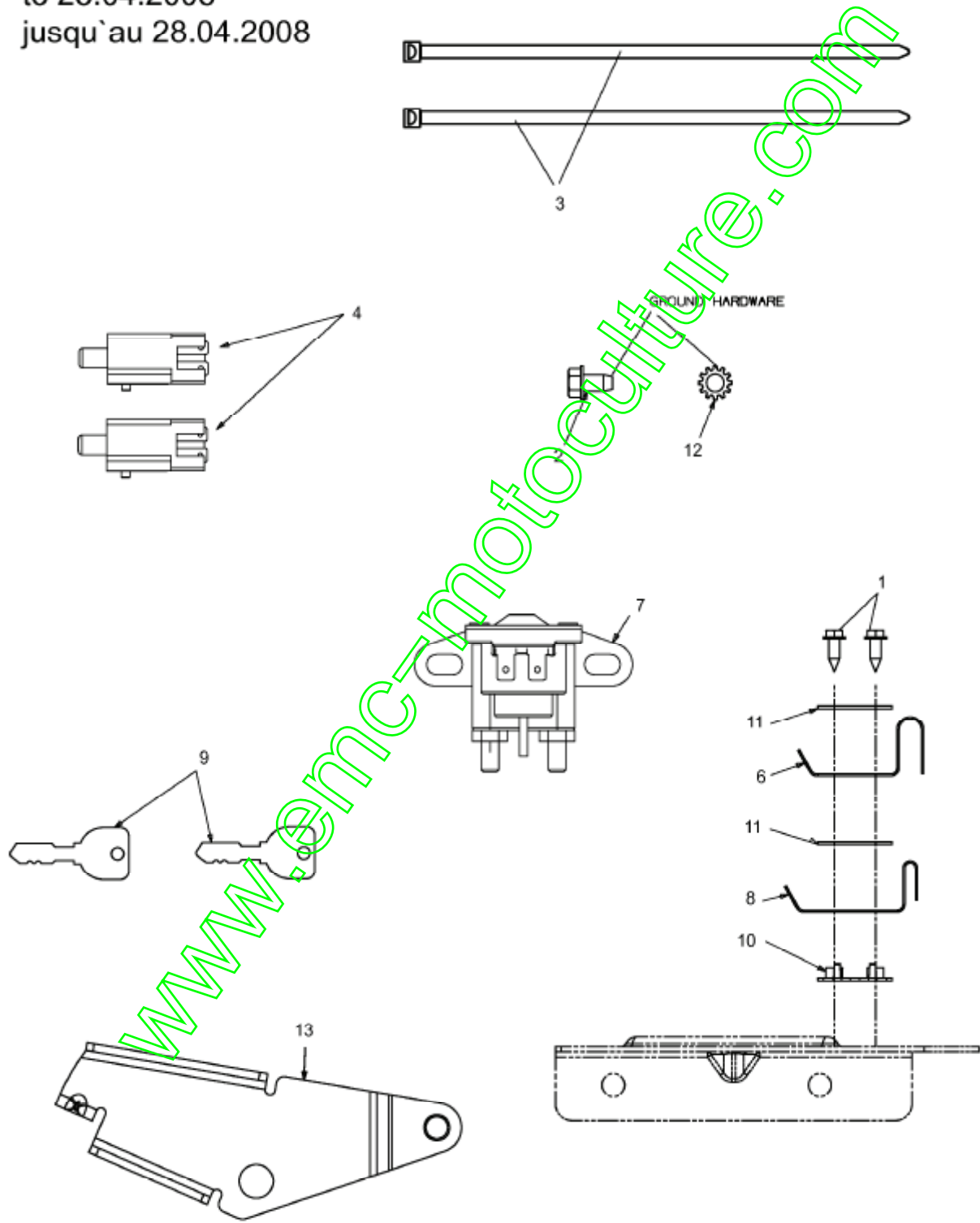
Position	Numéro de pièce	Quantité	Designation	DIN	Additional
1	725-1741	1	CONTACTEUR A CLE	725-1741/925-1741	

Assortiment électrique jusqu'au 28.04.2008

Nicht abgebildet / Not shown / Sans illustration

Kabelbaum / Harness	5
---------------------	---

bis 28.04.2008
to 28.04.2008
jusqu'au 28.04.2008



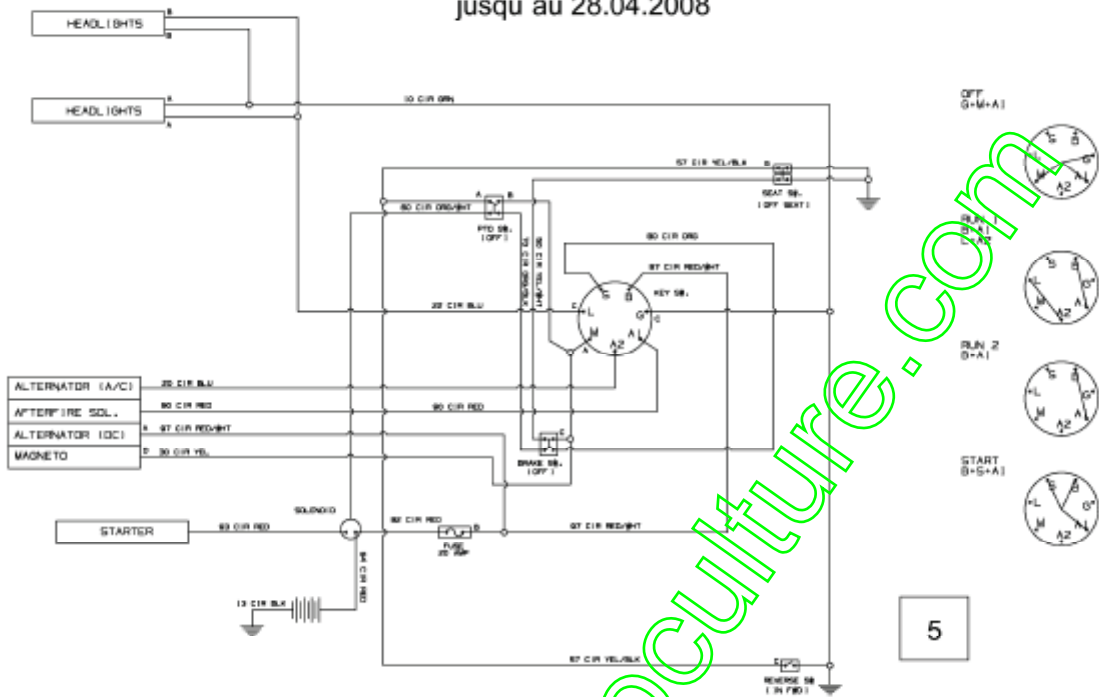
E3-02735B-01

Position	Numéro de pièce	Quantité	Designation	DIN	Additional
1	710-0227	2	VIS	FINISH:MTD STD 701-01002	
2	710-0599	1	VIS à SIX PANS CREUX	MTD SPEC-701-01002 or 101617	
3	725-0157	2	COLLIER DE SERRAGE3/16X0.5X7.4	MATERIAL:NYLON-SCHWARZ	
4	725-04363	1	SECURITE	FINISH:SIEHE ZG.	
5	725-04433	1	FAISCEAU COMPLET LT5	725-04433	
6	725-1303	1	RESSORT DE S@RETÜ SIŁGE	SI.-SCHALTER SITZ:GELBVERZINKT	
7	725-04439	1	COMMUTATEUR MAGNÜTIQUE	12V:100 AMP	
8	725-1439	1	RESSORT S@RETÜ DE SIEGE	SI.-SCHALTER SITZ:GELBVERZINKT	
9	725-1744	2	CLÜ DE CONTACT:DELTA	725-1744	
10	726-0278	1	PLAQUE D'ISOLATION	FINISH:NATUR ODER SCHWARZ	
11	726-0279	2	PLAQUE D'ISOLATION	FINISH:NATUR ODER SCHWARZ	
12	736-0222	1	RONDELLE	FINISH:701-01001	
13	783-04903	1	HALTBLECH:SPEED:NO RMC		

www.emc-motoculture.com

Plan électrique jusqu`au 28.04.2008

bis 28.04.2008
to 28.04.2008
jusqu`au 28.04.2008



E3-02735B-02

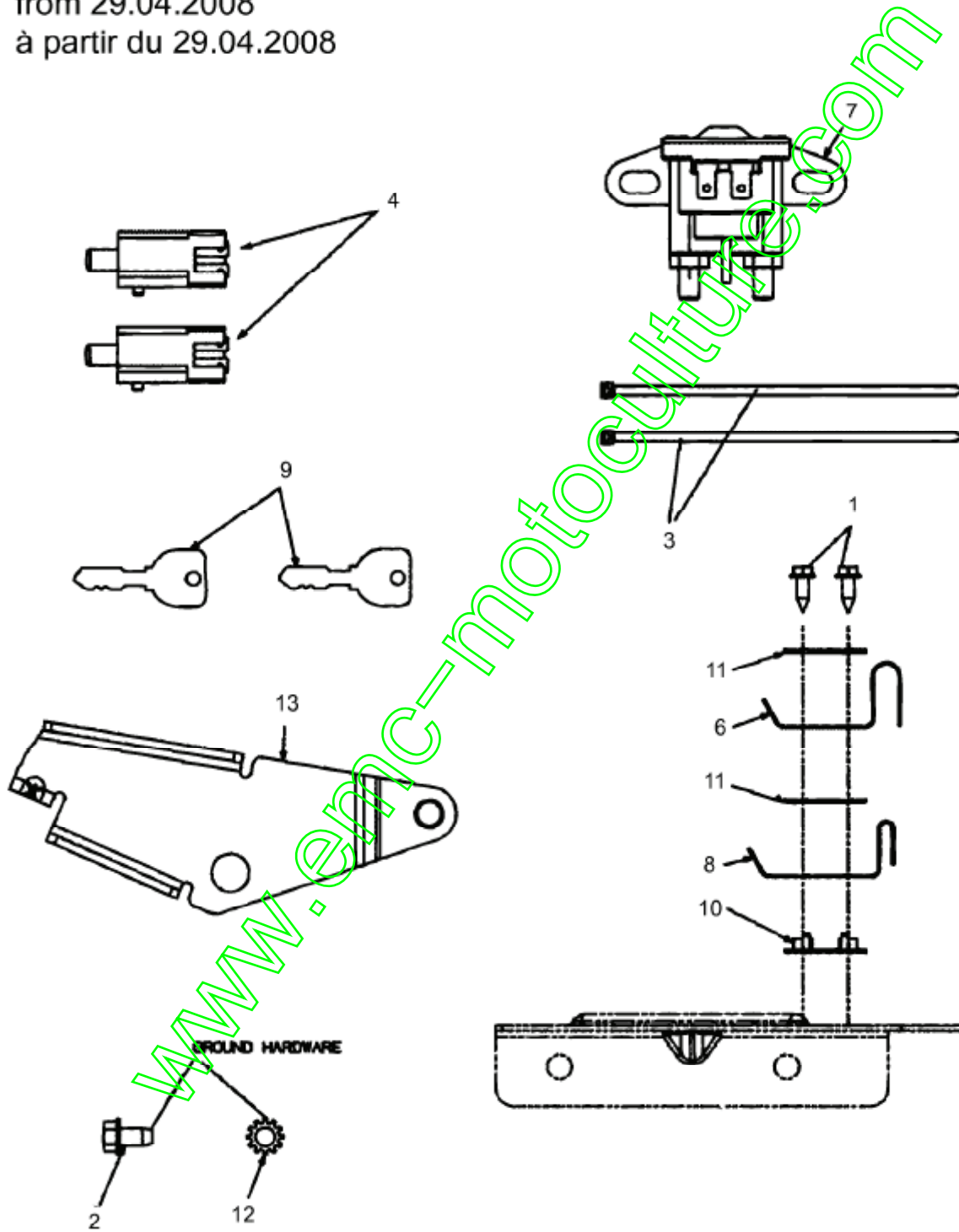
Position	Numéro de pièce	Quantité	Designation	DIN	Additional
5	725-04433	1	FAISCEAU COMPLET LT5	725-04433	

Assortiment électrique à partir du 29.04.2008

Nicht abgebildet / Not shown / Sans illustration

ab 29.04.2008
from 29.04.2008
à partir du 29.04.2008

5 Kabelbaum / Harness / Faisceau

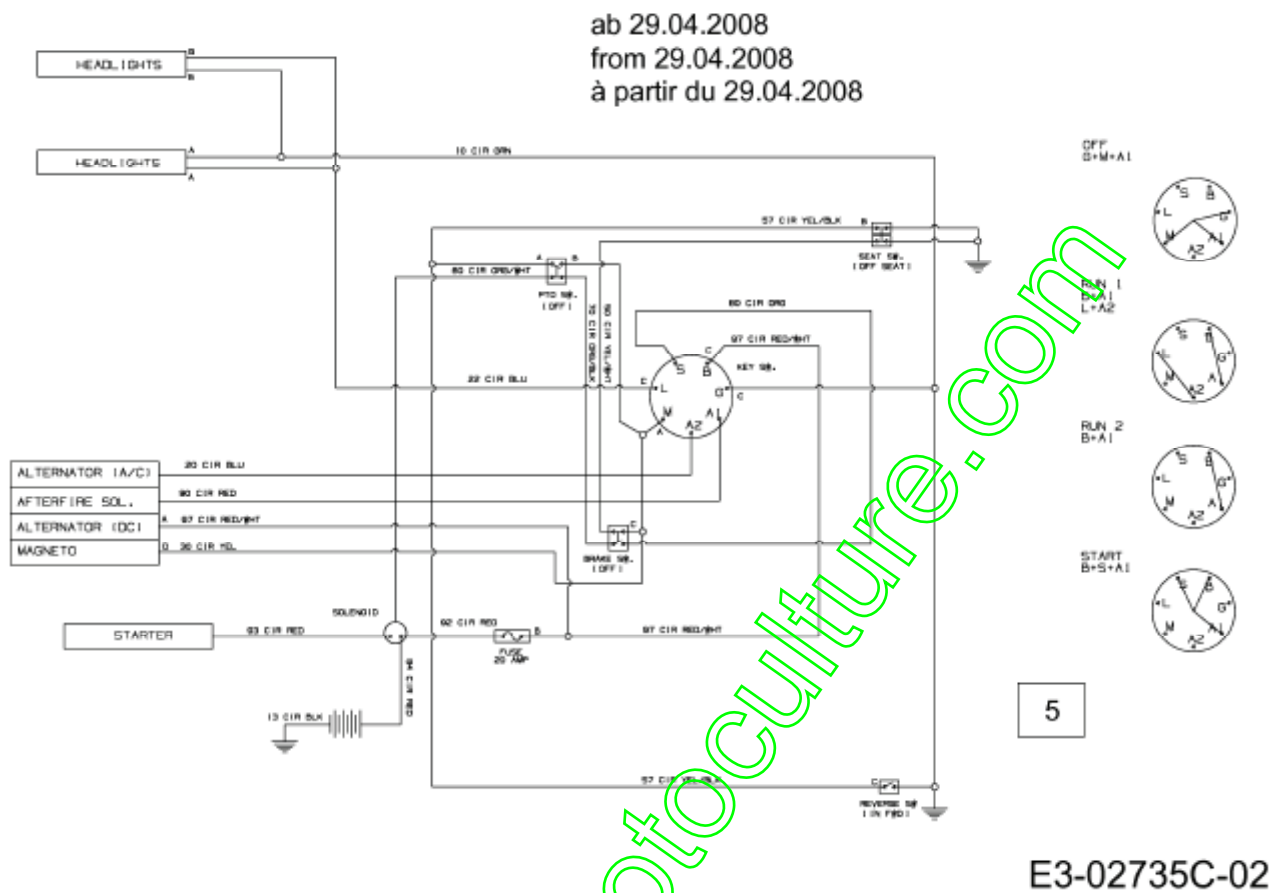


E3-02735C-01

Position	Numéro de pièce	Quantité	Designation	DIN	Additional
1	710-0227	2	VIS	FINISH:MTD STD 701-01002	
2	710-0599	1	VIS i SIX PANS CREUX	MTD SPEC-701-01002 or 101617	
3	725-0157	2	COLLIER DE SERRAGE3/16X0.5X7.4	MATERIAL:NYLON-SCHWARZ	
4	725-04363	2	SECURITE	FINISH:SIEHE ZG.	
5	725-04433A	1	KABELBAUM:LT-5:NO-RMC:4 POS:	B&S:TEC	
6	725-1303	1	RESSORT DE S@RETÜ SIŁGE	SI.-SCHALTER SITZ:GELBVERZINKT	
7	725-04439	1	COMMUTATEUR MAGNÜTIQUE	12V:100 AMP	
8	725-1439	1	RESSORT S@RETÜ DE SIEGE	SI.-SCHALTER SITZ:GELBVERZINKT	
9	725-1744	2	CLÜ DE CONTACT:DELTA	725-1744	
10	726-0278	1	PLAQUE D'ISOLATION	FINISH:NATUR ODER SCHWARZ	
11	726-0279	2	PLAQUE D'ISOLATION	FINISH:NATUR ODER SCHWARZ	
12	736-0222	1	RONDELLE	FINISH:701-01001	
13	783-04903	1	HALTBLECH:SPEED:NO RMC		

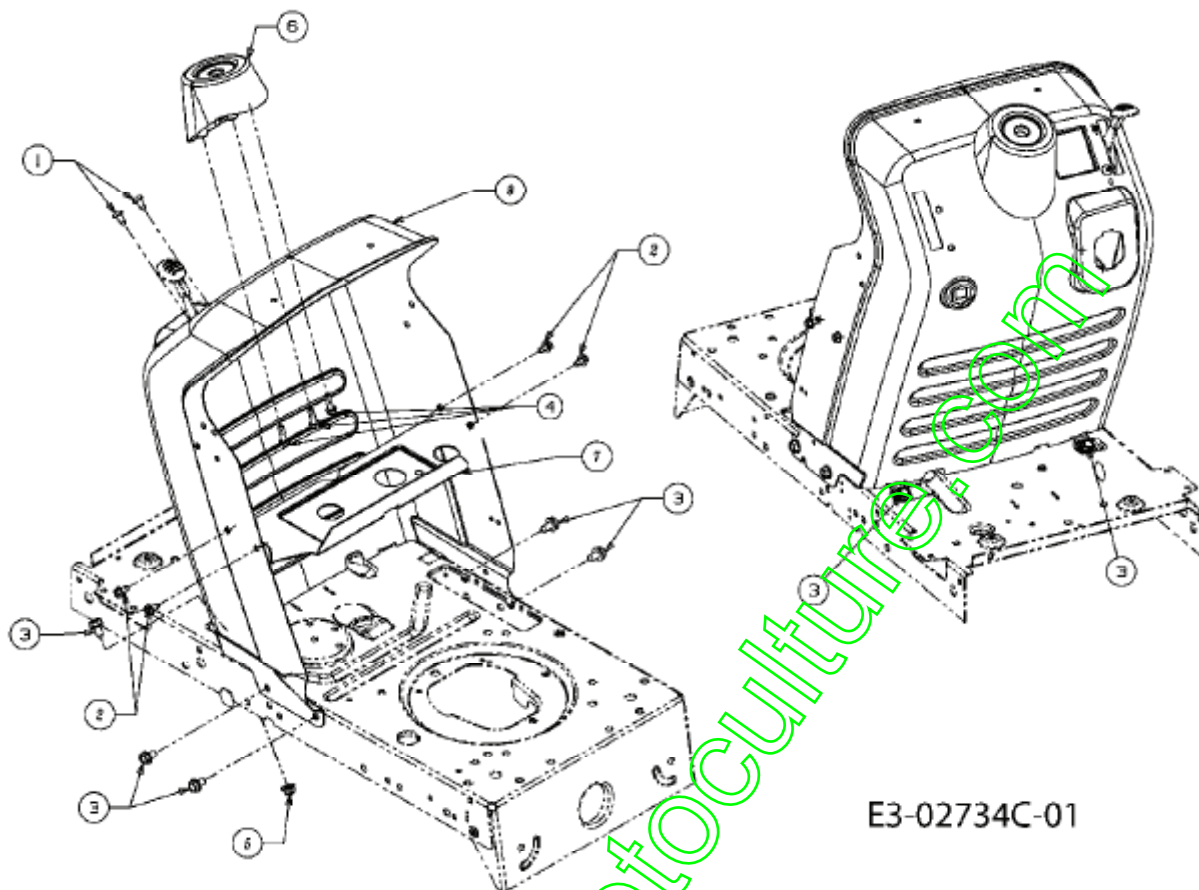
www.emc-motoculture.com

Plan électrique à partir du 29.04.2008



Position	Numéro de pièce	Quantité	Designation	DIN	Additional
5	725-04433A	1	KABELBAUM:LT-5:NO-RMC4 POS.	B&S:TEC	

Tableau de bord

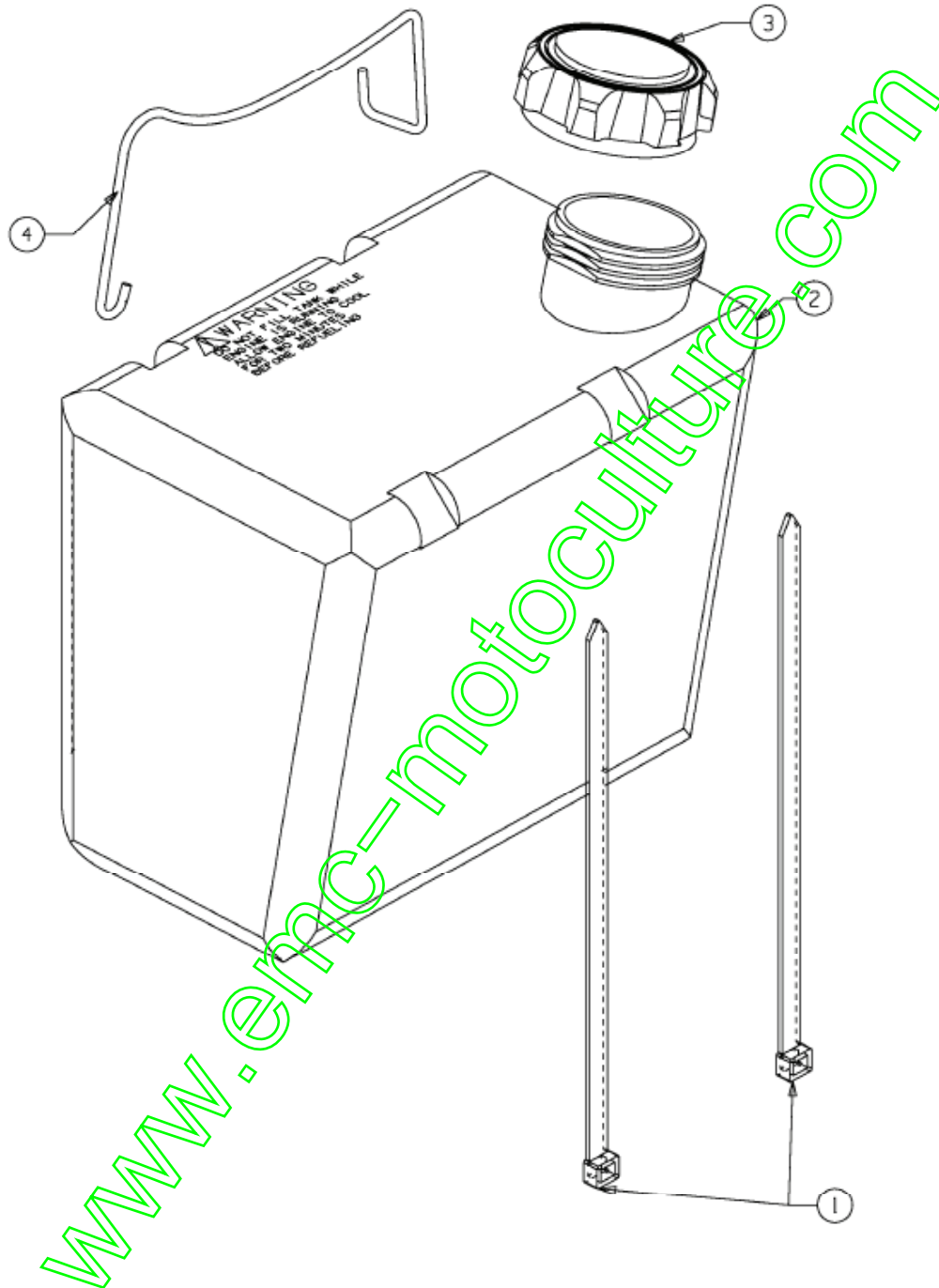


E3-02734C-01

Position	Numéro de pièce	Quantité	Designation	DIN	Additional
1	710-04483	2	VIS:TT:1/4-20.:500:TRUSTRI	FINISH:GELB SPEC-701-01002	
2	710-0599	4	VIS $\dot{\text{I}}$ SIX PANS CREUX	MTD SPEC-701-01002 or 101617	
3	710-0604A	6	VIS 5/16-18:0.625	FINISH:MTD SPEC-701-01002	
4	710-0895	3	VIS $\dot{\text{I}}$ SIX PANS CREUX	FINISH:MTD STD 701-01002	
5	712-04063	1	ŪCROU HEX. AVEC FLANC	FINISH:701-01000	
6	731-04945	1	SUPPORT VOLANT	FINISH:SIEHE ZG.	
7	783-04584	1	HALTEBLECH: BENZINTANK		
8	783-04873	1	TABEAU DE BORD	FINISH:LACKIERT	

Attache de batterie, Réservoir jusqu'au 24.02.2008

bis 24.02.2008
to 24.02.2008
jusqu'au 24.02.2008

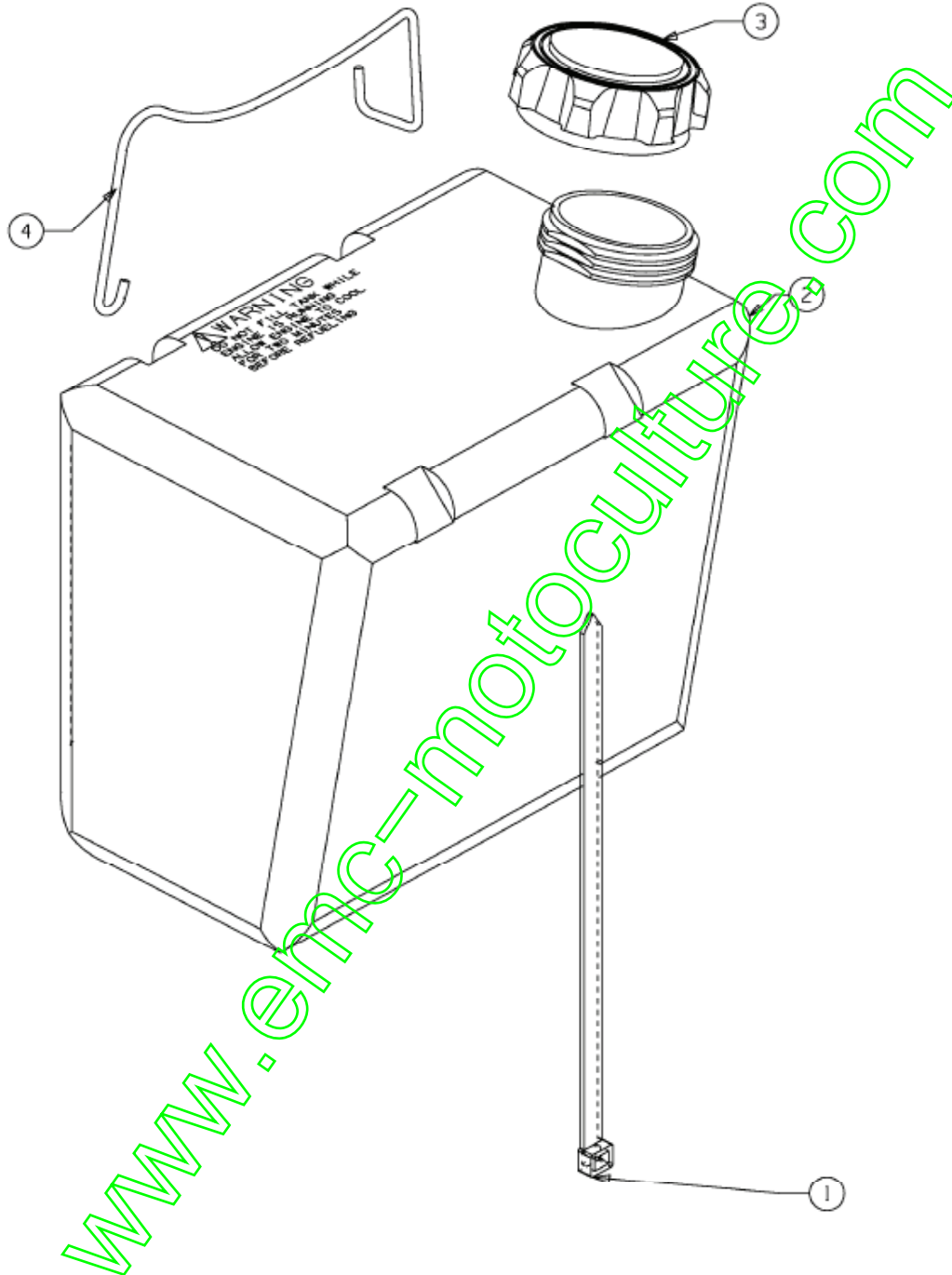


E3-02736C-01

Position	Numéro de pièce	Quantité	Designation	DIN	Additional
1	726-0209	2	COLLIER	FINISH: SCHWARZ	
2	751-0553	1	RESERVOIR 5 L ENV.	FINISH: NATUR SIEHE ZG.	
3	751-0603	1	BOUCHON RESERVOIR ESSENCE	FINISH: SCHWARZ	
4	747-04660	1	FINISH: LACKIERT	FINISH: LACKIERT	

Attache de batterie, Réservoir à partir du 25.02.2008

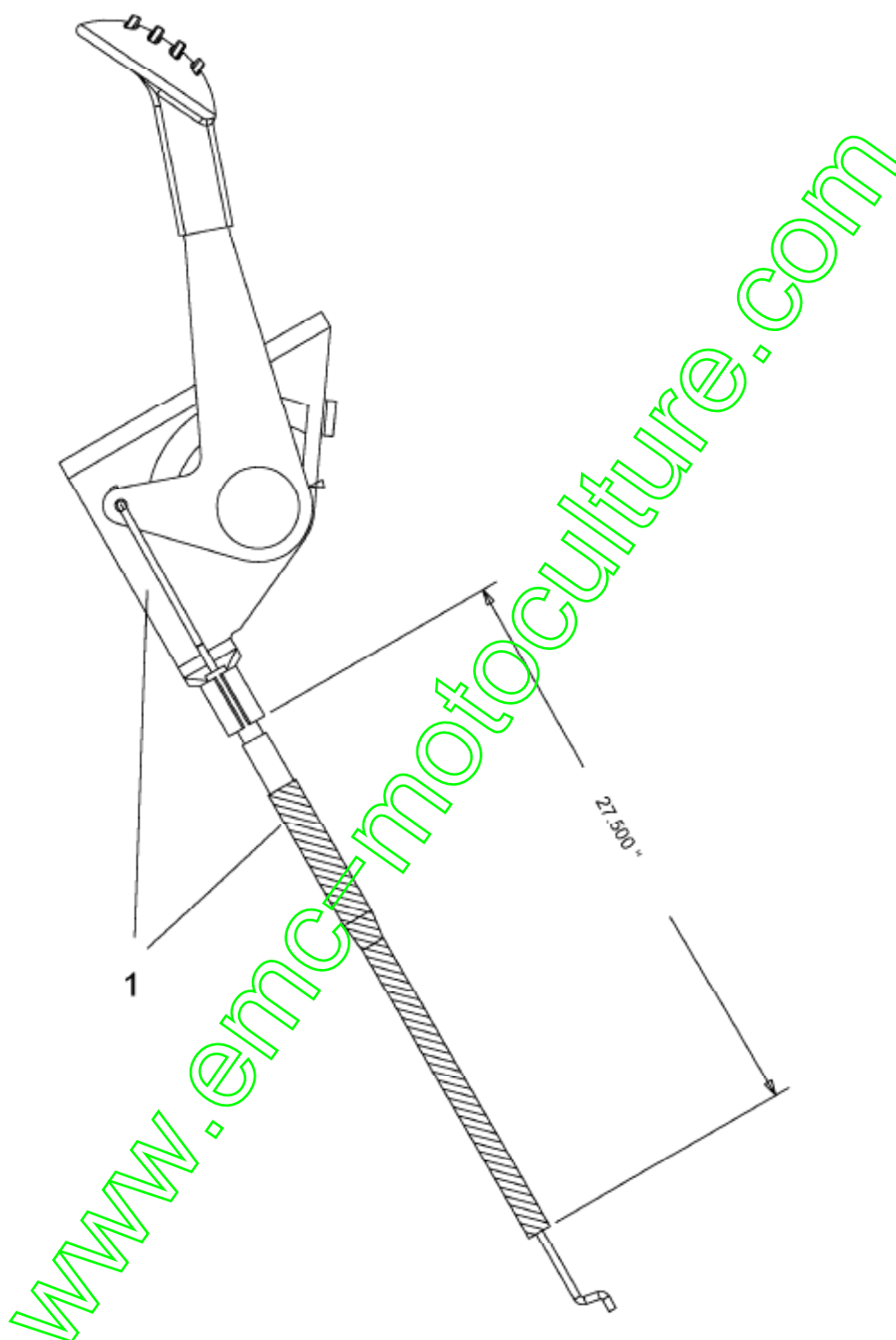
ab 25.02.2008
 from 25.02.2008
 à partir du 25.02.2008



E3-02736D-01

Position	Numéro de pièce	Quantité	Designation	DIN	Additional
1	726-0209	1	COLLIER	FINISH:SCHWARZ	
2	751-0553	1	RESERVOIR 5 L ENV.	FINISH:NATUR SIEHE ZG.	
3	751-0603	1	BOUCHON RESERVOIR ESSENCE	FINISH:SCHWARZ	
4	747-04744A	1	NIEDERHALTER:BATTERIE:LT-5	FINISH:PLAIN	

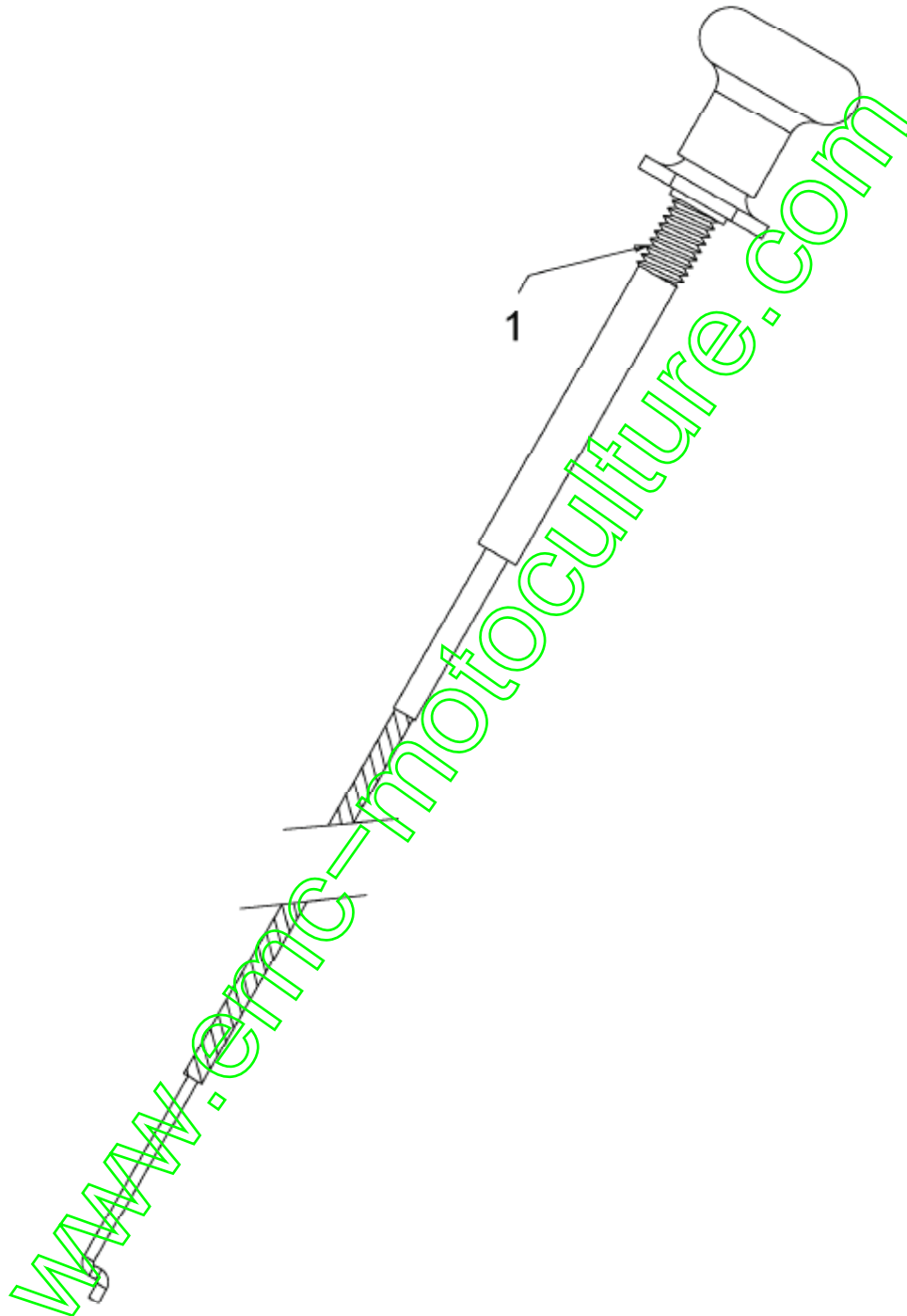
Cable de gaz



E3-03794A-01

Position	Numéro de pièce	Quantité	Designation	DIN	Additional
1	746-04406	1	CABLE ACCELERATEUR	746-04406	

Commande de choke



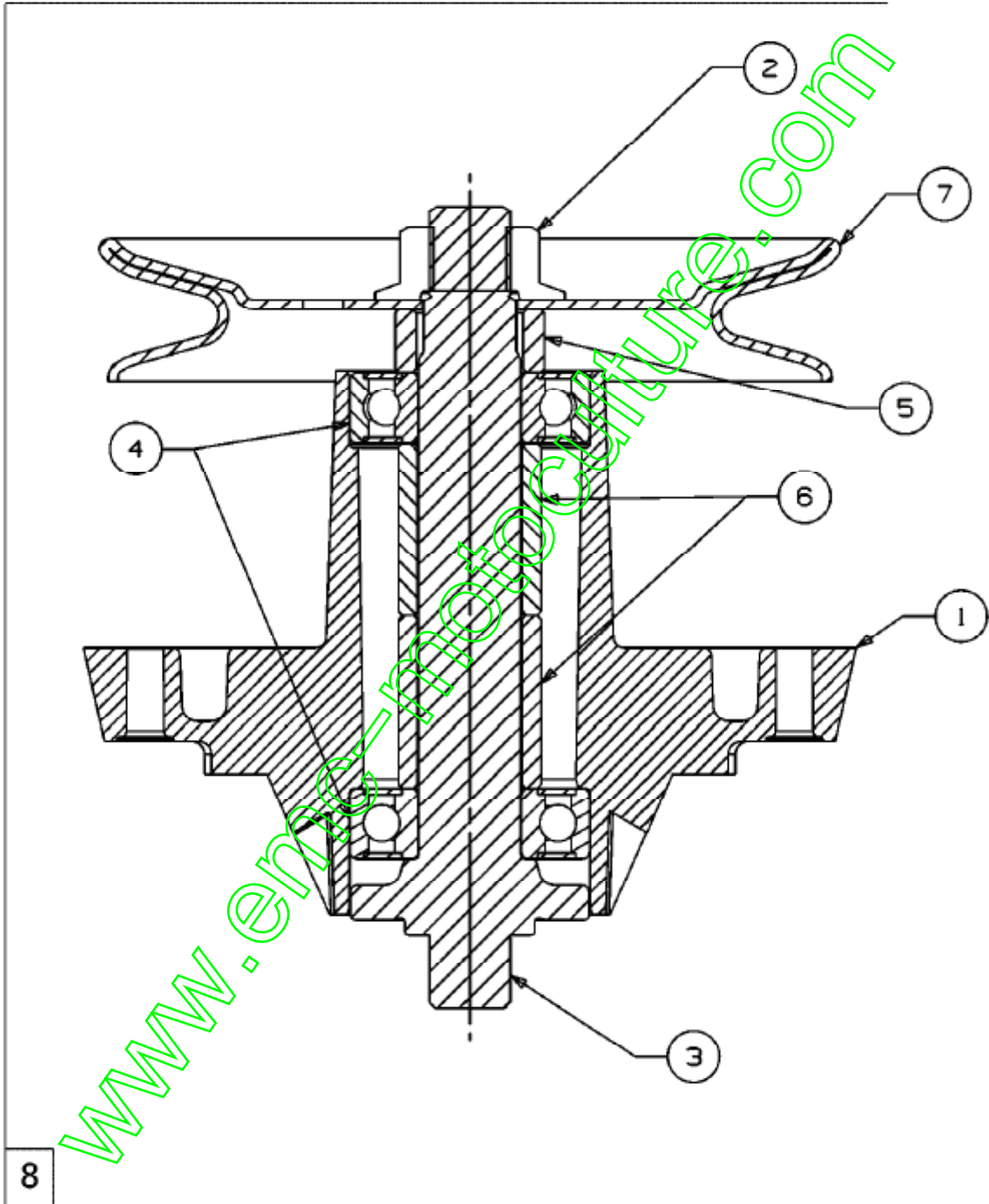
E3-04008A-01

Position	Numéro de pièce	Quantité	Designation	DIN	Additional
1	746-1089	1	CABLE STARTER	29.0" LG x 1.50 EXT	

Position	Numéro de pièce	Quantité	Designation	DIN	Additional
1	618-04474	2	PALIER COMPLET	5.75" DIA 918-04474	
2	683-04138B	1	983-04138B	NIET-TEIL	
3	683-04167	1	BRAKE ASM: DECK: LT5		
4	683-04228	1	DECKHALTERUNG VOLLST.	SCHWEISSTEIL FINISH:LACKIERT	
5	683-04264	1	CARTER DE COUPE	SCHWEISSTEIL: FINISH:LACKIERT	
6	710-0347	1	VIS HEX. 3/8-16:1.75:GR5:STD	FINISH:701-01000	
7	710-0528	1	VIS HEX. 5/16-18:1.25:GR5:STD	FINISH:701-01000 910-0528	
8	710-0602	6	VIS	FINISH:MTD SPEC-701-01002	
9	710-0604A	5	VIS 5/16-18:0.625	FINISH:MTD SPEC-701-01002	
10	710-0778	1	VIS HEX. TT:1/4-20:1.500	FINISH:MTD SPEC-701-01002	
11	710-1260A	9	VIS TT:5/16-18:.750 HXINDWSH	LAGERGEH.MESSERWELLE:701-01002	
12	710-3005	1	VIS HEX.HHCS:3/8-16:1.25GR5STD	FINISH:701-01000	
13	710-3008	1	VIS 5/16-18:.75:GR5:STD	FINISH:MTD STD 701-01000	
14	710-3015	2	VIS:1/4-20:.75:GR5:STD	FINISH:701-01000	
15	712-0206	1	ÛCROU HEX. 1/2-13:GR.5	FINISH:MTD STD 701-01000	
16	712-04063	1	ÛCROU HEX. AVEC FLANC	FINISH:701-01000	
17	712-04065	4	ÛCROU HEXAGONAL	FINISH:SPEC-101616 912-04065	
18	712-0417A	2	ÛCROU HEX. AV. FLANC: 5/8-18	FINISH:701-01000	
19	712-3006	2	ÛCROU HEXAGONAL	FINISH:MTD STD 701-01000	
20	712-3083	1	ÛCROU HEX. 1/2-13:GRB:NYLON	FINISH:701-01000	
21	714-0104	1	GOUPILLE	FINISH:PHOS AND OIL	
22	717-04074	1	PIGNON HAUTEUR PLATEAU	FINISH:SIEHE ZG 917-04074	
23	726-0233	2	RONDELLE	FINISH:PHOS AND OIL	
24	731-05699A	1	COUVERCLE DE COURROIE 96 CM	EXPORT FINISH:Schwarz	
25	732-04280B	1	RESSORT .75 OD X 6.375LG	FINISH:701-01006	
26	732-04287	1	RESSORT	SPEC 701-01006 OR 701-01000	
27	734-0973	2	ROULETTE DE PLATEAU	FINISH:KUNSTSTOFF SCHWARZ	
28	736-0119	1	RONDELLE GROWER	FINISH:MTD STD 701-01001	
29	736-0270	2	RONDELLE GROWER	FINISH:MTD SPEC 701-01001	
30	736-0300	2	RONDELLE	FINISH:MTD SPEC-100015	
31	738-0373	2	VIS ÛPAULE .496x1.525:3/8-16	FINISH:701-01000	
32	738-04162A	1	ENTRETOISE .8840 x .190	FINISH:IN ÖL GETAUCHT	
33	738-04166	1	ENTRETOISE .5000 X .1475	FINISH: IN ÖL GETAUCHT	
34	742-0675	2	LAME COUPE 96 CM	MULCH:LOW:6 PT 942-0675	
35	747-04322	1	TRINGLE DE RELEVAGE AVANT	FINISH:VERZINKT SIEHE ZG.	
36	747-04332A	1	TRINGLE GUIDÉ DE COURROIE 38"	FINISH:701-01000	
37	747-04381	1	TIGE DE FREIN 38"	FINISH:701-01000	
38	748-04069	1	RONDELLE	FINISH:701-01001 LT-5	
39	750-0566A	1	ENTRETOISE	FINISH:VERZINKT SIEHE ZG.	
40	754-04062	1	COURROIE DE LAME	954-04062	
41	756-04129	1	ROULIE TENDEUR	FINISH:	
43	783-04740	1	FÜHRUNGSBL: BOWDENZUG: DECKBETÄT	FINISH:LACKIERT	
44	783-1025	1	PLAQUE ACROCHE DEFLECTEUR	FINISH:VERZINKT	
45	783-04602A	1	KEILRIEMENABDECKUNG:5.66 DIA	FINISH:LACKIERT	
45	783-04602A	1	KEILRIEMENABDECKUNG:5.66 DIA	FINISH:LACKIERT	

Palier 618-04474

Spindle Assembly / Messerwelle
618-04474

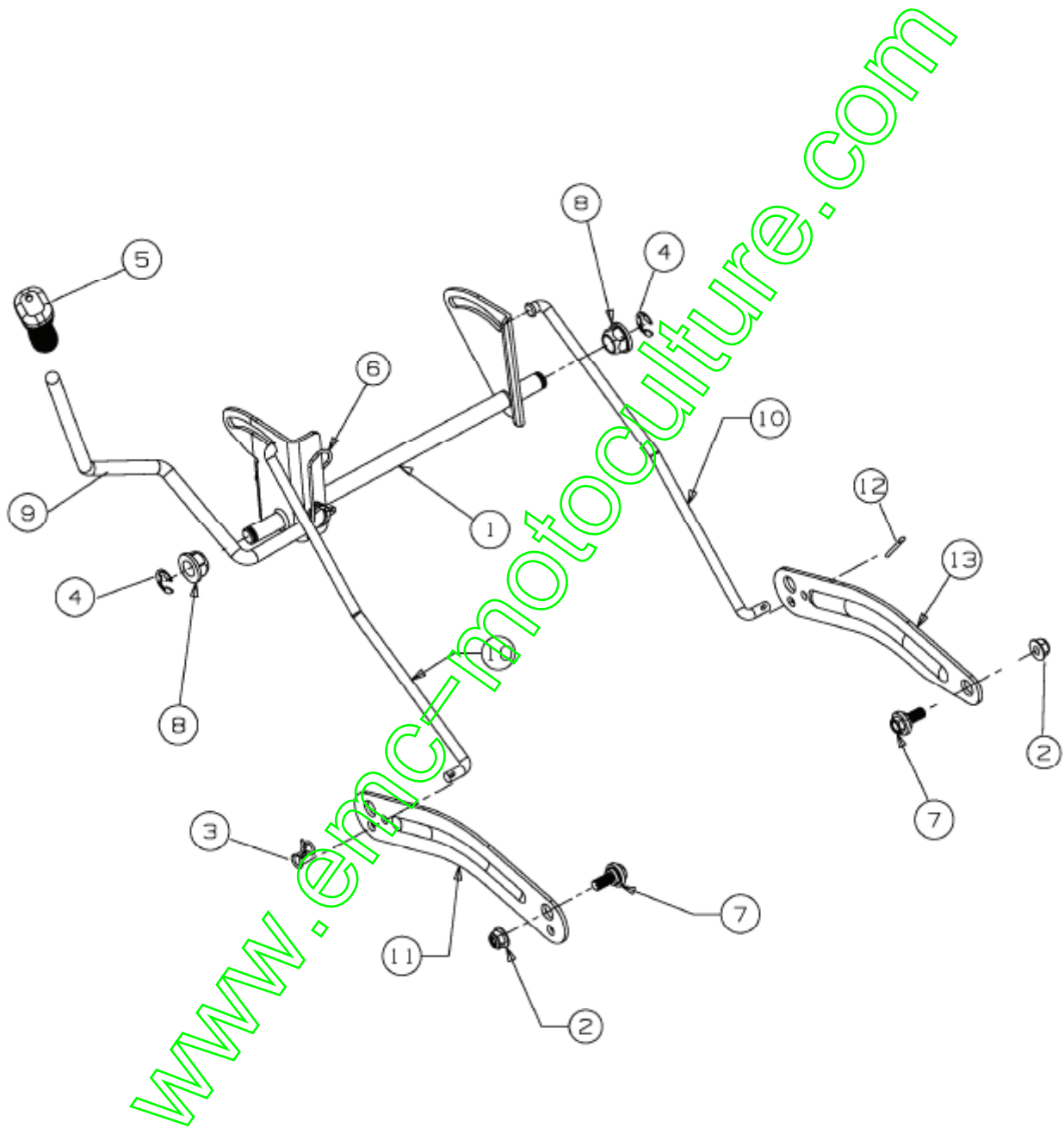


E3-04379A-01

Position	Numéro de pièce	Quantité	Designation	DIN	Additional
1	619-0019C	1	CORPS DE PALIER DE LAME	FINISH:WIE GEGOSSEN	
2	712-0417A	1	ÛCROU HEX. AV. FLANC: 5/8-18	FINISH:701-01000	
3	738-04241	1	AXE DE LAME	FINISH:GEÖLT	
4	741-0919	2	ROULEMENT ; BILLES	FINISH:SIEHE SPEC.	
5	750-04739	1	DOUILLE	FINISH:GEÖLT	
6	750-1000	2	ENTRETOISE::80x1.10x1.330	FINISH:GEÖLT	
7	756-1188	1	POULIE DE COURROIE TRAPÛZ.	FINISH:SIEHE ZG.	
8	618-04474	2	PALIER COMPLET	5.75" DIA 918-04474	

www.emc-motoculture.com

Relevage plateau de coupe



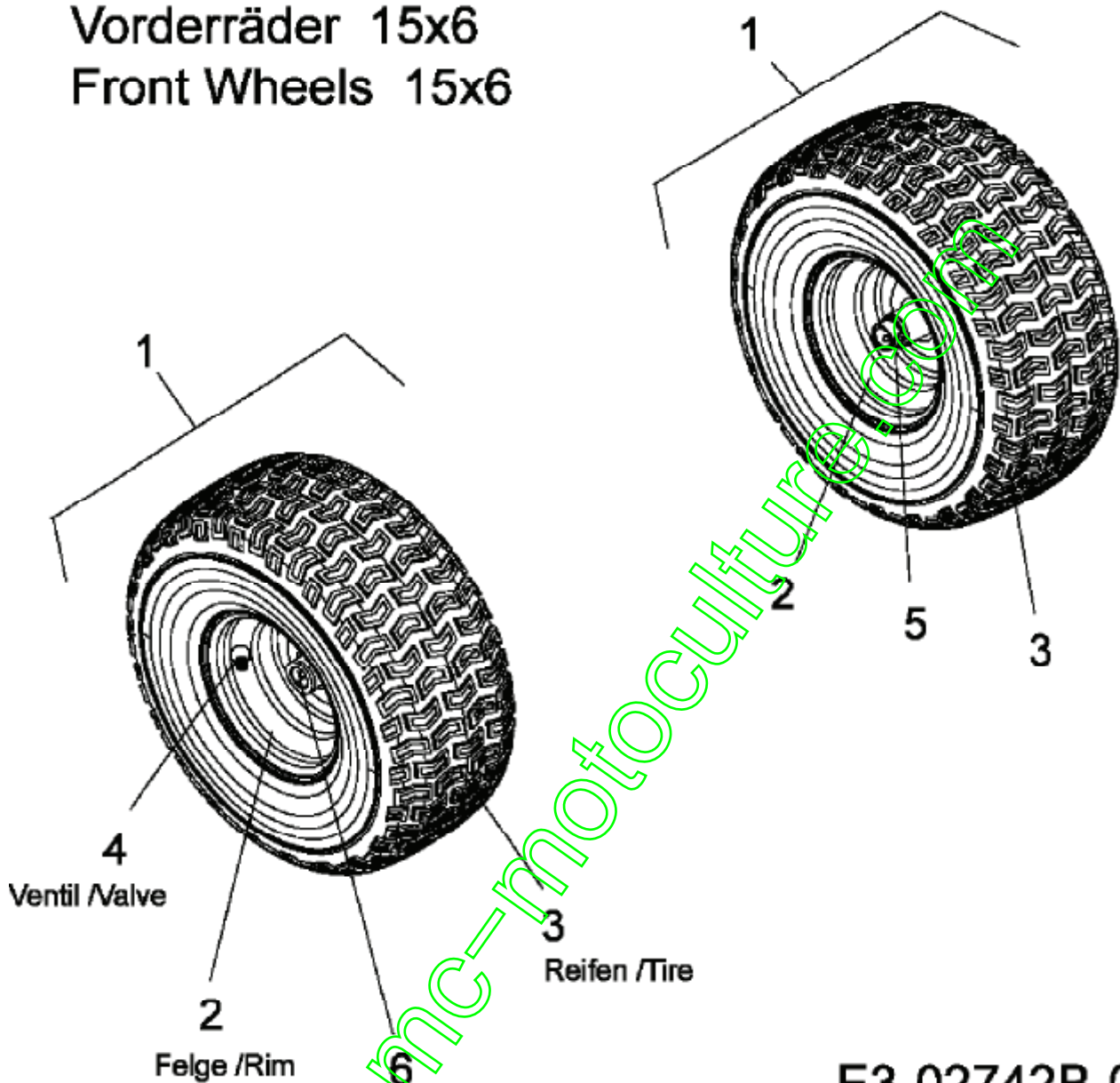
E3-02741B-01

Position	Numéro de pièce	Quantité	Designation	DIN	Additional
1	683-04155A	1	ARBRE CPL.:LEVÛE LT-5	FINISH:LACKIERT	
2	712-04065	2	ÛCROU HEXAGONAL	FINISH:SPEC-101616 912-04065	
3	714-04043	1	GOUPILLE	FINISH:VERZINKT	
4	716-0106A	2	CIRCLIPS:E-TYPE:.625 DIA ARBRE	FINISH:701-01001	
5	720-0311	1	POIGNÛE: 1/2	FARBE:SCHWARZ VINYL	
6	732-04225	1	RESSORT	FINISH:PHOS & OIL	
7	738-04130	2	VIS .625X.175:3/8-16	FINISH:701-01002	
8	741-0225	2	BAGUE HEXAGONALE TEFLON 6 PANS	FINISH:KUNSTSTOFF SCHWARZ	
9	747-04282	1	LEVIER DE RELEVAGE :LT-5	FINISH:701-01000	
10	747-04393	2	TRINGLE DE RELEVAGE	FINISH:MTD STD 701-01006	
11	783-04494A	1	AUSHEBEARM:DECK 42" RECHTS LT5	FINISH:LACKIERT MTD STD	
12	714-0470	1	EPINGLE EX AF-43010	FINISH:SPEC-100015 470 32 32	
13	783-04711A	1	AUSHEBEARM:DECK 42" LINKS:LT-5	FINISH:LACKIERT	

www.emc-motoculture.com

Roues avant 15x6

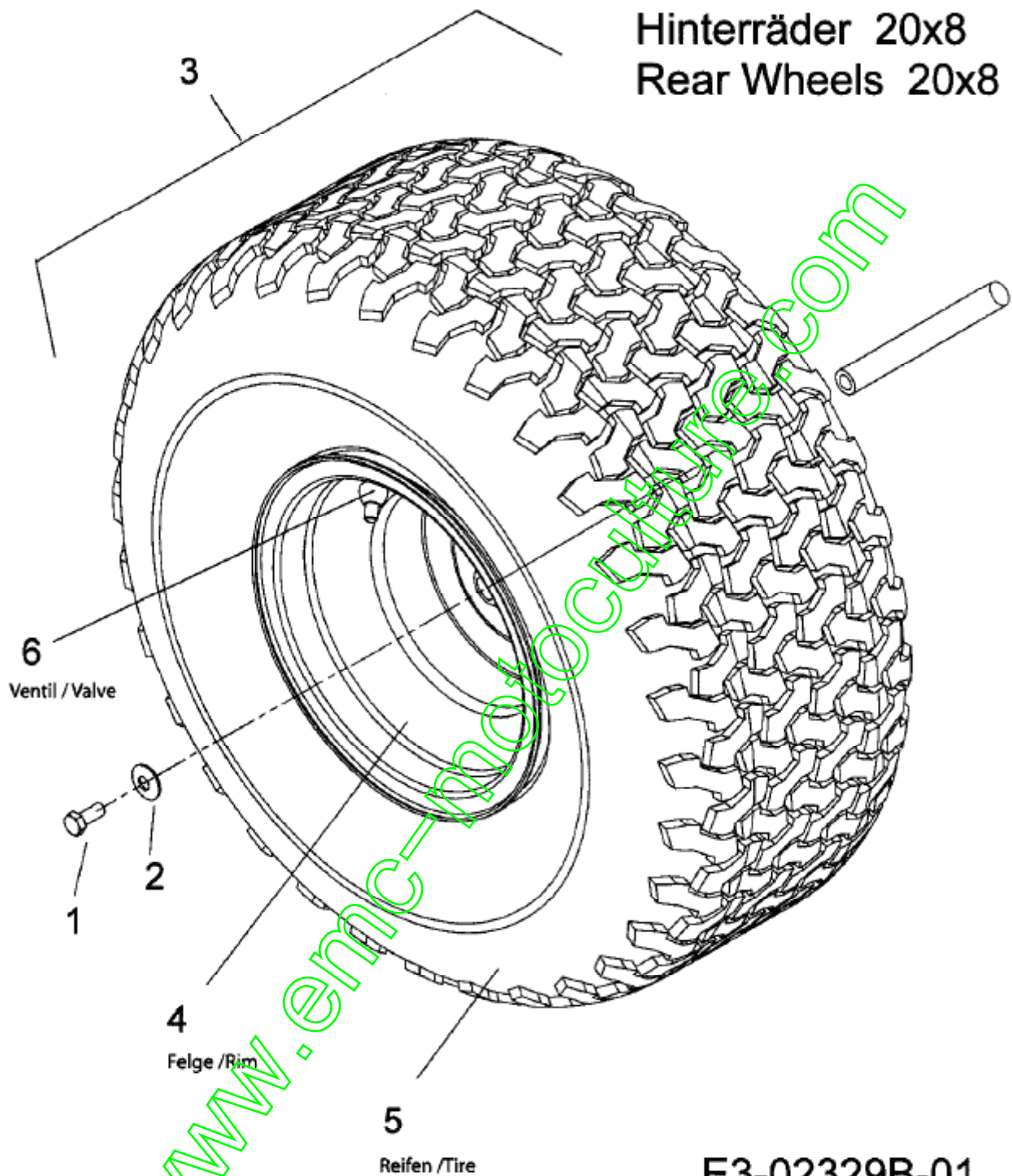
Vorderräder 15x6
Front Wheels 15x6



E3-02742B-01

Position	Numéro de pièce	Quantité	Designation	DIN	Additional
1	634-04229-G	2	ROUE CPL 15X600X6 GRIS	GLEITLAGER OYSTER GRAY	
2	634-04081	2	JANTE CPLT	GLEITLAGER SCHWEIßTEIL	
3	734-0864	2	PNEU 15*600*6	Block TURF PRO	
4	734-0255	2	VALVE:PNEU	TR 412-P / 32.6mm / 934-0255	
5	741-0990B	2	PALIER DE BRIDE	m.SCHMIERNIPPEL:FINISH SCHWARZ	
6	741-0516B	2	BAGUE DE ROUE .760x1.00x1.20	FINISH:SCHWARZ	

Roues arrière 20x8

Hinterräder 20x8
Rear Wheels 20x8

E3-02329B-01

Position	Numéro de pièce	Quantité	Designation	DIN	Additional
1	710-0627	2	VIS HEX. 5/16-24:.750 GR5:LOCK	FINISH:701-01000	
2	736-0242	2	RONDELLE CONIQUE.340X.872X.060	FINISH:MTD STD 701-01001	
3	734-1675662	2	ROUE CPL. 20X8.00-8	FINISH:OYSTER GRAY 788-0662	
4	634-0070	2	JANTE	FINISH:788-0499/674/0662	
5	734-1596	2	PNEU 20 X 8.00.8 ST	BLOCK TURF PRO: RND SHL	
6	734-0255	2	VALVE:PNEU	TR 412-P / 32.6mm / 934-0255	