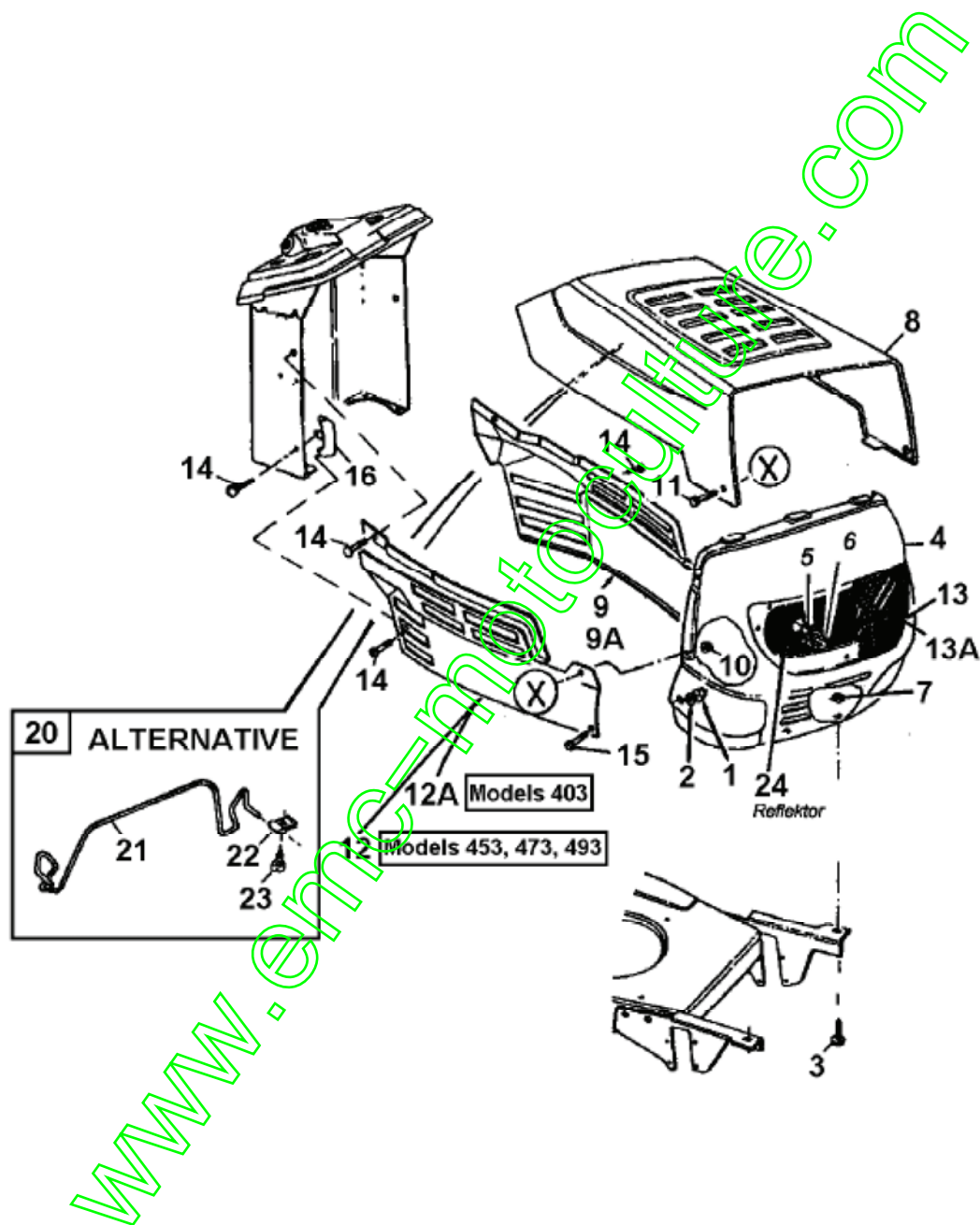


Capot moteur 3-Style

STYLE 3



fsg

E3-01298B-01

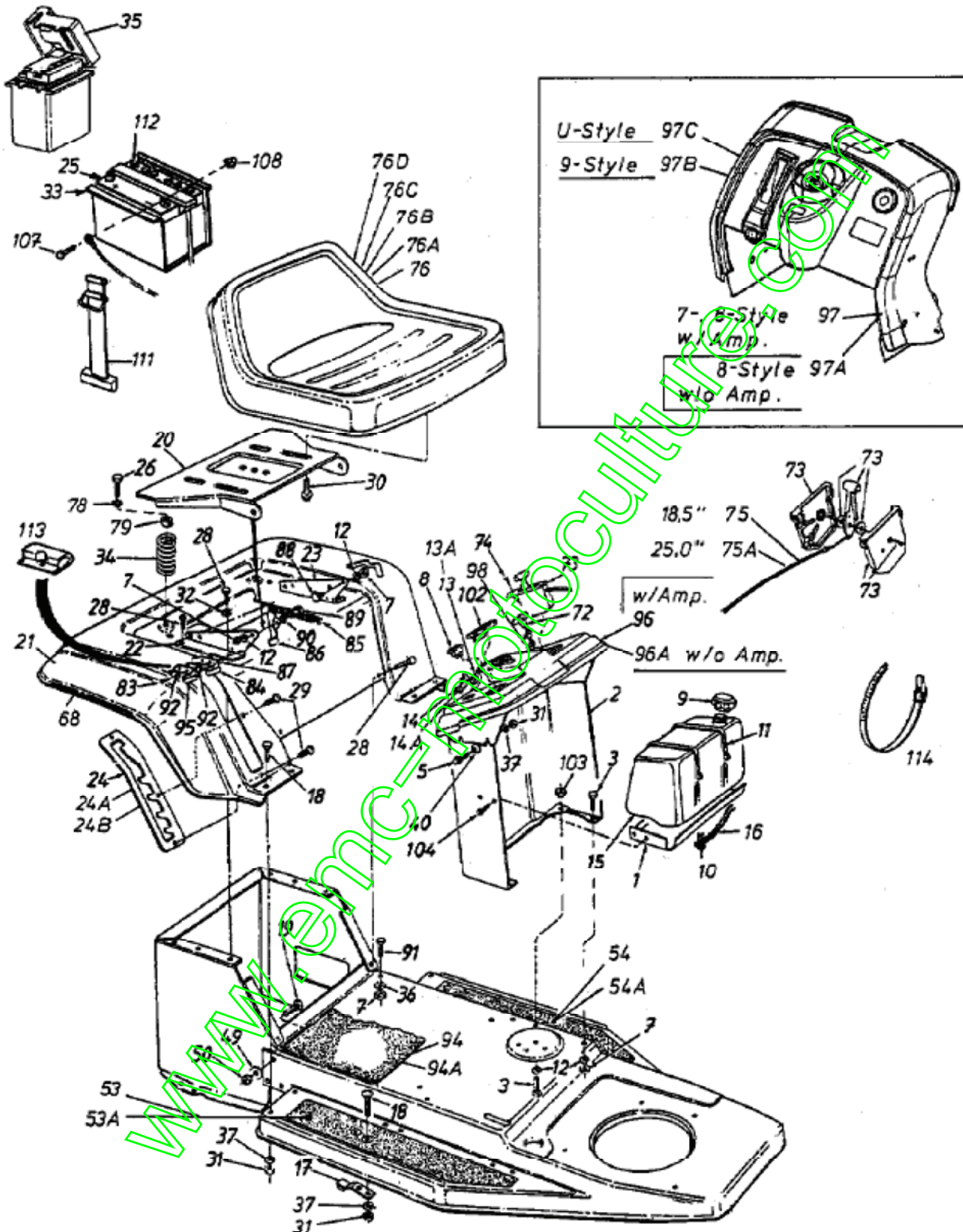
Position	Numéro de pièce	Quantité	Designation	DIN	Additional
----------	-----------------	----------	-------------	-----	------------

1	712-3006	2	ÉCROU HEXAGONAL	FINISH:701-01000	
2	736-0270	2	RONDELLE	FINISH:701-01001	
3	710-0118	2	VIS	FINISH:PHOS & OIL	
4	783-0156A	1	GRILLE 3 STYLE	783-0156A-0638/0662/0665	
5	725-1651	2	PORTE AMPOULE	925-1651	
6	725-0963	2	AMPOULE ÉLECTRIQUE		
7	712-0211	2	SKT-MUTTER	712-0211	
8	783-0250	1	CAPOT	783-0250-0638/0674/0640/665	
9	783-0151A674	1	AILE LATÉRALE JAUNE	783-0151A-0674	jaune
9A	783-0151A638	1	PANELLE GAUCHE MTD ROUGE	783-0151A-0638	rouge
10	712-3027	2	ÉCROU HEXAGONALE 1/4-20:GRF	FINISH:MTD STD 701-01000	
11	738-0952	2	AXE	.375 X .125: 1/4-20	
12	783-0150A674	1	AILE LATÉRALE JAUNE	YARDMAN YELLOW GEPULVERT	jaune
12A	783-0150A638	1	PANELLE DROITE MTD ROUGE	MTD-ROT GEPULVERT	rouge
13	731-1503A	1	OPTIQUE DE PHARE	FINISH:KLAR	avec découpe de phare
13A	731-1607	1	CACHE	731-1607	sans découpe de phare
14	710-0599	6	VIS	FINISH:MTD SPEC-701-01002	
15	710-0924	2	VIS EN TÊTE PLATE 1/4-20X.75"	FINISH:MTD STD 701-01000	
16	783-0284	2	SUPPORT REVETEMENT LATÉRAL	FINISH:LACKIERT	
20	753-0760	1	JEU DE PIÈCES DE MONTAGE POUR	3 u.5 STYLE 400/700 RIDER	incl. Ref. 21-23
21	732-0899	1	TRAVERSE	3 u.5 STYLE	
22	726-0130	2	ÉCROU 10Z TYPE U	FINISH:PHOS & OIL SIEHE ZG.	
23	710-0589	2	VIS PARKER HEX.#10-16:0.750	FINISH:701-01002	
24	731-2139	1	REFLECTEUR	(ALT 725-1790)	fsg

www.emc-motoculture.com

Batterie, Chassis, Siège, Reservoir

Model 450 thru 479



E3-01384D-01

Position	Numéro de pièce	Quantité	Designation	DIN	Additional
1	17932		SUPPORT RESERVOIR	STYLE-1	
2	17933A		SUPPORT TABLEAU DE BORD	17933A-0637	

3	710-3025		VIS	FINISH:701-01000
5	710-0258		VIS	710-0258
7	712-3010		ÉCROU HEX. 5/16-18:GR5	FINISH:701-01000
8	725-0634		COMMUTATEUR	FINISH: SCHWARZ
9	751-0603		BOUCHON RESERVOIR ESSENCE	FINISH: SCHWARZ
10	726-0205		COLL. D. SER. D. BOY. D'ACC.	FINISH:PHOS UND GELB LACKIERT
11	726-0209		COLLIER	5615 PB FINISH: SCHWARZ
12	736-0119		RONDELLE	FINISH:701-01001
13	725-0267		CONTACTEUR A CLE 5 FICHES	B.6PIN ERS.629-0234) 925-0267
13A	725-1396		CONTACTEUR A CLE 6 FICHES	725-1396
14	725-0201		CLÉ DE CONTACT	FINISH:VERNICKELT 079.12.707
14A	725-1341B		CLÉ DE CONTACT SANS LOGO	725-1341B
15	751-0553		RESERVOIR 5 L ENV.	1.25 GALLON FINISH: SIEHE ZG.
16	751-0535-15		TUYAU / ESSENCE	751-0535 15" LANG
17	761-0194		FREIN DE LAME	761-0194
18	710-0134		VIS À TÊTE PLA.:1/4-20:62:GR2	FINISH:701-01000
19	710-0793		VIS	710-0793
20	783-0039A		SUPPORT SIEGE	783-0039A-0637/0665
21	783-0354		BAC DE SIÈGE	40096/783-0354-0638
22	17704		ÉQUERRE FIXATION SIÈGE DROITE	17704-0637
23	17703		ÉQUERRE DE FIXATION GAUCHE	17703-0637
24	783-0384		PLAQUE D'ÉPAISSEUR DE COUPURE	VERZINKT
24A	17553		PLAQUE D'ÉPAISSEUR DE COUPURE	VERZINKT
24B	783-0872		PLAQUE HAUTEUR DE COUPE	7-FACH
25	725-1705D		BATTERIE U1 12V/12AH	U1-7
26	710-0817		VIS HEXAGONALE	FINISH:MTD SPEC-701-01002
28	710-0726		VIS 5/16-12:6:750:HXINDWS	FINISH:MTD STD 701-01002
29	710-1017		VIS:1/4-14:625:TRUSTRXI	FINISH:MTD SPEC-100016
30	710-0773		VIS HEXAGONALE	FINISH:MTD SPEC-701-01002
31	712-0287		ÉCROU HEXAGONAL 1/4-20:GR2	FINISH:701-01000 / 912-0287
32	736-0607		RONDELLE	FINISH:MTD STD 701-01001
33	783-0349		BOÎTIER DE BATTERIE	FINISH:LACKIERT SCHWARZ
34	732-0588		RESSORT DE PRESSION	732-0588
35	731-0871B		BOÎTIER DE BATTERIE	731-0871B
36	736-0242		RONDELLE.:340X.872X.060	FINISH:701-01001
37	736-		RONDELLE	FINISH:701-01001 24.8195.16

	0329				
40	736-0270		RONDELLE	FINISH:701-01001	
49	736-0217		RONDELLE	FINISH:701-01001	
50	712-0241		ÉCROU HEX.: 3/8-24:GR5	FINISH:701-01000	
53	723-0308C		MARCHE-PIED	Antirutschbelag	
53A	735-0252		TAPIS CAOUTCHOUC DROIT		
54	723-0309C		REVETEMT MARCHEPIED GAUCH	Antirutschbelag	
54A	735-0253		TAPIS CAOUTCHOUC GAUCHE	735-0253	
68	731-0511-81		GARNITURE	731-0511-81	
72	746-0616A		CABLE STARTER 58.4CM	746-0616A	
73	831-0823A		MANETTE GAZ AUTOPORTEE	931-0823A 400/700 o.Gaszug	
74	710-0779A		VIS	TRUSPHI FINISH:701-01002	
75	746-0776		CABLE ACCELERATEUR B&S	746-0776	
75A	746-0775		CÂBLE GAZ L 64 cm	746-0775 L 64 cm	
76	757-0363A		SIEGE INFERIEUR NOIR		dossier bas
76A	757-0360A		SIEGE DOSSIER MOYEN		dossier medium
76B	757-0348		VOIR 757-0348A	757-0348	dossier hault
76C	757-0364		SIEGE INFERIEUR JAUNE	757-0364	dossier bas
76D	757-0365		SIEGE JAUNE YARDMAN	757-0365	dossier medium
78	736-0159		RONDELLE .349 X 88X.06"	FINISH:701-01000	
79	722-0160		RONDELLE D'ATTÉNUATION	722-0160	
83	710-0227		VIS PARKER:#8-18:0.500:HXINDW14	FINISH:MTD STD 701-01002	
84	725-1439		RESSORT BISSEXTILE EXTÉRIEUR	FÜR SI.-SCHALTER SITZ	
85	732-0581B		RESSORT DE TRACTION	732-0581B	
86	17239A		LEVIER / CONTACT	17239A	
87	726-0278		PLAQUE D'ISOLATION	FINISH:NATUR ODER SCHWARZ	
88	738-0155		VIS EPAULEE	MTD STD 701-01000 938-0155	
89	738-0296		AXE EPAULE	FINISH:701-01000	
90	736-0141		RONDELLE	FINISH:701-01001	
91	710-0604		VIS HEX.TT:5/16-18:0.62	FINISH:MTD SPEC-701-01006	
92	726-0279		PLAQUE D'ISOLATION	FINISH:NATUR ODER SCHWARZ	
94	723-0423		MARCHE PIED	Antirutschbelag	
94A	735-0254		TAPIS CAOUTCHOUC CENTRAL		
95	725-1303		RESSORT BISSEXTILE EXTÉRIEUR	FÜR SI.-SCHALTER SITZ	
96	731-1228		TABLEAU DE BORD	731-1228 (mit Amp.M.+Lichtsch	avec ampermetre et contacteur lumière

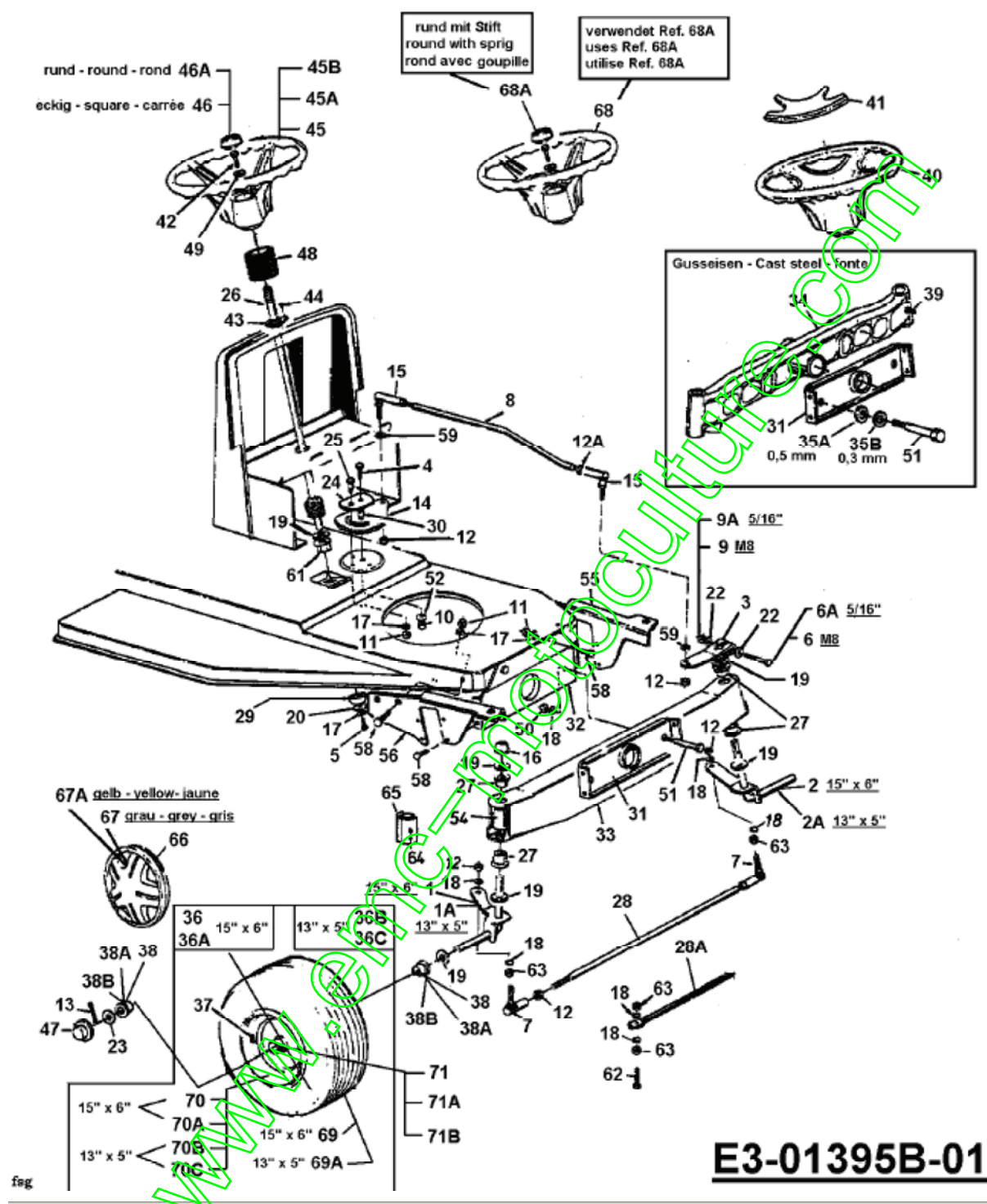
96A	731-1502		TABLEAU DE BORD	731-1502 (ohne Amp.M.+Lichtschr	sans ampermetre et contacteur lumière
97	731-0063		TABLEAU DE CONTRÔLE		7-Style, 8-Style
97A	731-04184		TABLEAU DE BORD	OHNE AMPEREMETER	8-Style à partir du numéro de fabrication A1162L50011
97B	731-2432		TABLEAU DE BORD	400er RIDER/NACHARB.A.731-0063	9-Style
97C	731-0063*-U		TABLEAU DE BORD	UNIVERT-FRANCE/OHNE LICHTSCH.-	
98	17782		CLIP: STARTER DE TRACTION	FINISH:VERZINKT	
102	725-0925		AMPÈREMÈTRE ANGULEUX	725-0925	
103	712-3007		ÉCROU HEX. 5/16-18 GR5	FINISH:MTD STD 701-01000	
104	710-1355		VIS HEX.TT:M5X.7:10.00:HEXFLG	HEXFLG WN 1321:SPEC-701-01006	
107	710-3015		VIS:1/4-20:.75:GR5:STD	FINISH:701-01000	
108	712-0271		ECROU 1/4-20"+ DISQUE DENTÉ	FINISH:MTD STD 701-010015	
111	723-0444		CEINTURE DE SÉCURITÉ BATTERIE	FINISH:SCHWARZ	
112	725-0689		BOUCHON BATTERIE	725-0689	
113	783-0297		ÉCRAN SIÈGE-COMMUTATEUR	783-0297-0637	
114	725-0157		COLLIER DE CÂBLE 3/16X.05X7.4	PB-Nr. 5652 / SCHWARZ	fsg

www.emc-motoculture.com

Position	Numéro de pièce	Quantité	Designation	DIN	Additional
1	710-1268	2	VIS HEX.:B#10-16:0.375	HXINDWSH:SP FINISH:701-01002	
2	712-3027	1	ÉCROU HEXAGONALE 1/4-20:GRF	FINISH:MTD STD 701-01000	
3	720-0309A	1	PROTECTION DE POIGNÉE PLAST.	FINISH:SCHWARZ	
4	731-1989	4	ENTRETOISE AJUSTEMENT SIEGE	731-1989	
5	732-0499	1	RESSORT DE PRESS.:.410DX1.50LG	FINISH:701-01000	
6	736-0175	1	DISQUE DE RESS.:.265x.562x.025	FINISH:701-01001	
7	736-0192	4	RONDELLE .531 X 93 X .090	FINISH:701-01000	
8	736-0204	1	RONDELLE .344 X 62 X.03	FINISH:701-01000	
9	738-0137A	1	VIS À ÉPAULE .340 X .285:1/4-2	738-0137A	
10	738-1007	4	VIS 50X.50/8-16	738-1007	
11	783-0607A	1	SUPPORT SIEGE		
12	783-0609	1	LEVIER DE SIEGE	783-0609-0637	
13	783-0611	1	ARRÊT: AJUSTAGE DE SIÈGE	FINISH:PHOS & OIL	
14	783-0753	1	CREMAILLERE REGLAGE SIEGE	FINISH:SPEC 701-01000	
15	813-06031	1	SELECTEUR SIEGE KIT	E-TEIL-SET	incl. Ref. 1-14

www.emc-motoculture.com

System direction, Roues avant, Essieu avant



E3-01395B-01

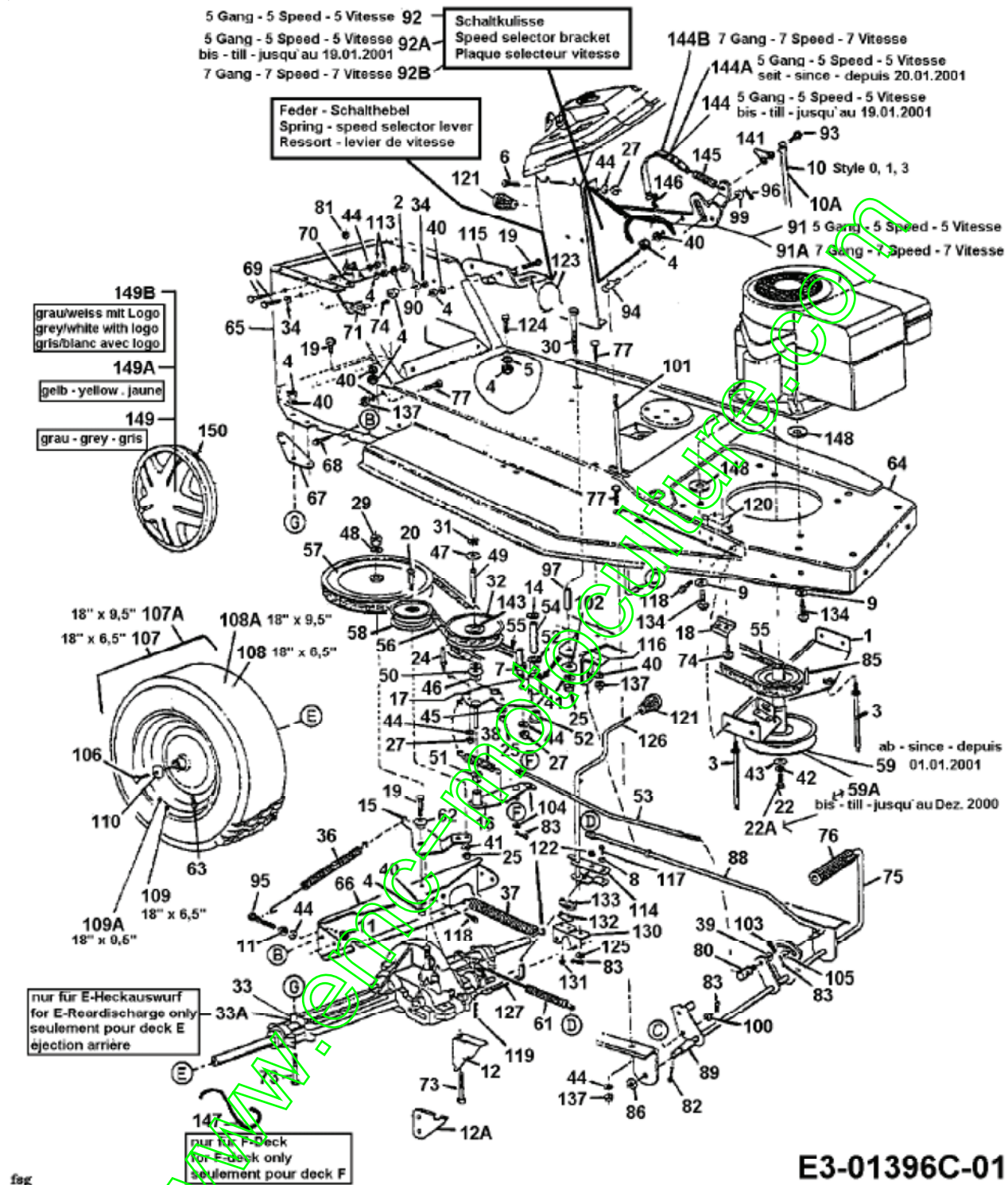
Position	Numéro de pièce	Quantité	Designation	DIN	Additional
1	17584A637	1	AXE AVANT DROIT	SCHWARZ GEPULVERT	seulement pour roues 15" x 6"
1A	683-0040A	1	AXE AVANT DROIT	3.41 X 4.05	seulement pour roues 13" x 5"
2	17585A637	1	AXE AVANT GAUCHE NOIR	SCHWARZ GEPULVERT	seulement pour roues 15" x 6"
2A	683-0041A	1	AXE AVANT GAUCHE	683-0041A/983-0041A SCHWARZ	seulement pour roues 13" x 5"
3	683-0055	1	LEVIER DIRECTION	683-0055/983-0055-0637	
4	710-1039		VIS	FINISH:MTD STD 701-01000	
5	710-0538		VIS HEX.:5/16-18.:625:GR.5:LOC	FINISH:701-01000	
6	710-1684		VIS HEXAGONALE DIN 933-8.8	MTD SPEC-100015 21.1441.78	

6A	710-0593		VIS	STD FINISH:701-01000	
7	723-3018	2	ROTULE DE DIRECTION 3/8-24	723-3018	
8	711-1117A	1	TIGE DE DIRECTION		
9	712-0692		ÉCROU	FINISH:SPEC-100015 24.1426.18	
9A	712-0411		ÉCROU HEXAGONAL	FINISH:701-01000	
10	712-0214		ECROU	FINISH:701-01000	
11	712-0158		ECROU EX AF-43064	FINISH:701-01000	
12	712-0262		ECROU	FINISH:701-01000	
12A	712-0240		ÉCROU HEX.: 7/16-20:GR2	FINISH:MTD STD 701-01000	
13	714-0470		EPINGLE EX AF-43010	FINISH:PHOS & OIL 470 32 32	
14	717-0622A		SEGMENT DE DIRECTION	717-0622A	
15	723-0448A	2	ROTULE DE DIRECTION 7/16-20	FINISH:GELB VERZINKT	
16	726-0214		COUVERCLE	FINISH:SCHWARZ	
17	736-0119		RONDELLE	FINISH:701-01001	
18	736-0169		RONDELLE	FINISH:MTD SPEC-100016	
19	736-0366		RONDELLE 5/8 ID X 1.0 OD	FINISH:701-01000	
20	736-0343		RONDELLE .330 ID X 1.25 X .12	FINISH:701-100015	
22	736-3081		RONDELLE 320X.600X.060HD	FINISH:701-01001	
23	736-0285		RONDELLE .635 X 1.589 X .06	FINISH:701-01000	
24	17198A		PLAQUE	17198A	
25	738-0141		AXE		
26	738-0937	1	ARBRE DE DIRECTION	738-0937	
27	741-0659	4	BAGUE DE TRAVERSE AVANT	941-0659	
28	747-0753	1	KIT TRINGLE DIRECTION	E-TEIL-SET	ajustable
28A	747-0861	1	VOIR 747-0861-0637	747-0861-0637	non ajustable
29	750-0532		ENTRETOISE 980IDX1.250DX.0420		
30	750-0535		ENTRETOISE	FINISH:GEÖLT	
31	17548	1	SUPPORT	17548 SCHWARZ GEPULVERT	
32	17547	1	SUPPORT	17547	
33	683-0128A637	1	ESSIEU AVANT ACIER	SCHWARZ GEPULVERT	
34	719-0342B	1	TRAIN AVANT FONTE	719-0342B	
35A	736-0769	x	RONDELLE	13X19X0.5 (24.6273.44) ST	
35B	736-0770	x	RONDELLE D'AJUSTAGE DIN 988	13X19X0.3 ST	
36	634-0087A	2	ROUE COMPL 15X6,0		
36A	634-0091	2	ROUE COMPL	15 X 6	
36B	634-0097	2	ROUE COMPL 13" x 15"	634-0097-0662	
36C	634-0099	2	ROUE COMPL 13X5-6 COUSSINET	MIT CARLISLE REIFEN FELGE GRAU	
37	734-0255	2	VALVE	TR 412-P / 32.6mm / 934-0255	
38	741-0487A		BAGUE DE ROUE AVANT	741-0487A (BR.748-0184)	Roulement de plastique
38A	741-0569		ROULEMENT DE ROUE AVANT	741-0569	Roulement à bille
38C	741-0706		BAGUE ROUE AVANT AVEC GRAISSEUR	MIT SCHMIERNIPPEL	Roulement de plastique avec graissage
39	737-3000	2	GRAISSEUR	GLEITMITTEL	
40	731-1869	1	VOLANT ;625 NOIR		
41	731-1904	1	CACHE VOLANT	731-1904	
42	710-0643		VIS HEX.: 5/16-18:1.00:GR5	LOCTITE MICROVERKAPSELN	
43	741-0501		SUPPORT ARBRE DE DIRECTION	741-0501	
44	710-0837		VIS	SK FINISH:701-01002	
45	731-1693		VOLANT 12" 3 RAYONS		seulement pour couvercle rond
45A	731-1687		VOLANT 3 RAYONS		seulement pour couvercle carré
45B	631-0027		VOLANT 13,25 4 RAYONS	631-0027	4 Rayo
46	731-0220		COUVERCLE / VOLANT	731-0220	rond
46A	731-1459		COUVERCLE BOUCHON /VOLANT	731-1459	quarrée
47	731-0484A		ENJOLIVEUR DEVANT	FINISH:SCHWARZ 931-0484A	
48	731-0954		SOUFFLET GOMMEUX	731-0954	
49	736-0242		RONDELLE: 340X.872X.060	FINISH:701-01001	
50	712-0431		ÉCROU STOP 3/8-16:GRF	FINISH:MTD SPEC-100015	
51	738-0527		BOULON	738-0527	
52	736-0356		RONDELLE	FINISH:701-01001	
54	731-1649		PALIER	PVC SCHWARZ: 450/500	
55	783-0255B		SUSPENSION D'AXE GAUCHE	783-0255B-0637	

56	783-0256B		SUSPENSION D'AXE DROITE	SCHWARZ GEPULVERT	
58	710-0604		VIS HEX.TT:5/16-18:0.62	FINISH:MTD SPEC-701-01006	
59	736-0217		RONDELLE	FINISH:701-01001	
61	741-0225		BAGUE HEXAGONALE TEFLON 6 PANS	FINISH:SCHWARZ	
62	710-0459A		VIS HEX.: 3/8-24:1.50:GR5:SPEC	SPEC:FINISH MTD STD 701-01000	
63	712-0241		ÉCROU HEX.: 3/8-24:GR5	FINISH:701-01000	
64	737-0280		GRAISSEUR	737-0280 / 937-0280	
65	731-1291A		CARTER PLASTIQUE	MATERIAL:PP SCHWARZ:LT5	
66	727-0425A		CLIPS ENJOLIVEUR		
67	734-1613A		ENJOLIVEUR 6" gris		
67A	734-1787A		ENJOLIVEUR 6" JAUNE VIF	734-1787A	
68	631-04028		VOLANT		
68A	731-04039		BONNET DE VOLANT PETIT	OHNE LOGO	
69	734-1731		PNEU 15X600X6 DICO MULTI-TRAC	SQ SHOULDER	
69A	734-0298		PNEU 13*500*6	734-0298-0901/-0902 000.75.551	
70	634-0173		JANTE 6,0X4,5	634-0173-0662 E-TEIL-SET	seulement pour modèle avec roulement de plastique
70A	634-0090		JANTE	634-0090-0662	seulement pour modèle avec roulement à bille
70B	634-0096		VOIR 634-0096A	634-0096	seulement pour modèle avec roulement de plastique
70C	634-0098A		6X3.87 GEBOHRT OYSTERGRAY	6X3.87 GEBOHRT	seulement pour modèle avec roulement à bille
71	737-0211A		DOUILLE/GRAISSE	737-0211A	seulement pour modèle avec roulement de plastique
64	737-0280		GRAISSEUR	737-0280 / 937-0280	
71B	737-0212		GRAISSEUR	737-0212	Il est pas utiliser dans 15" x 6" avec roulement à bille

www.emc-motoculture.com

Traction, Roues arrière



fag

Position	Numéro de pièce	Quantité	Designation	DIN	Additional
1	783-0265A		PROTECTION COURROIE	783-0265A-0637	
2	712-0291		ECROU EX AF-43013	FINISH:701-01000	
3	711-1044		BOULON	5/16-18X4.6 /911-1044	
4	712-0267		ÉCROU HEXAGONAL	FINISH:701-01000	
5	736-0242		RONDELLE: 340X.872X.060	FINISH:701-01001	
6	710-0286		VIS 1/4-20X;50"	FINISH:701-01000	
7	711-1000		GUIDE COURROIE 25 X 3.0	911-1000	

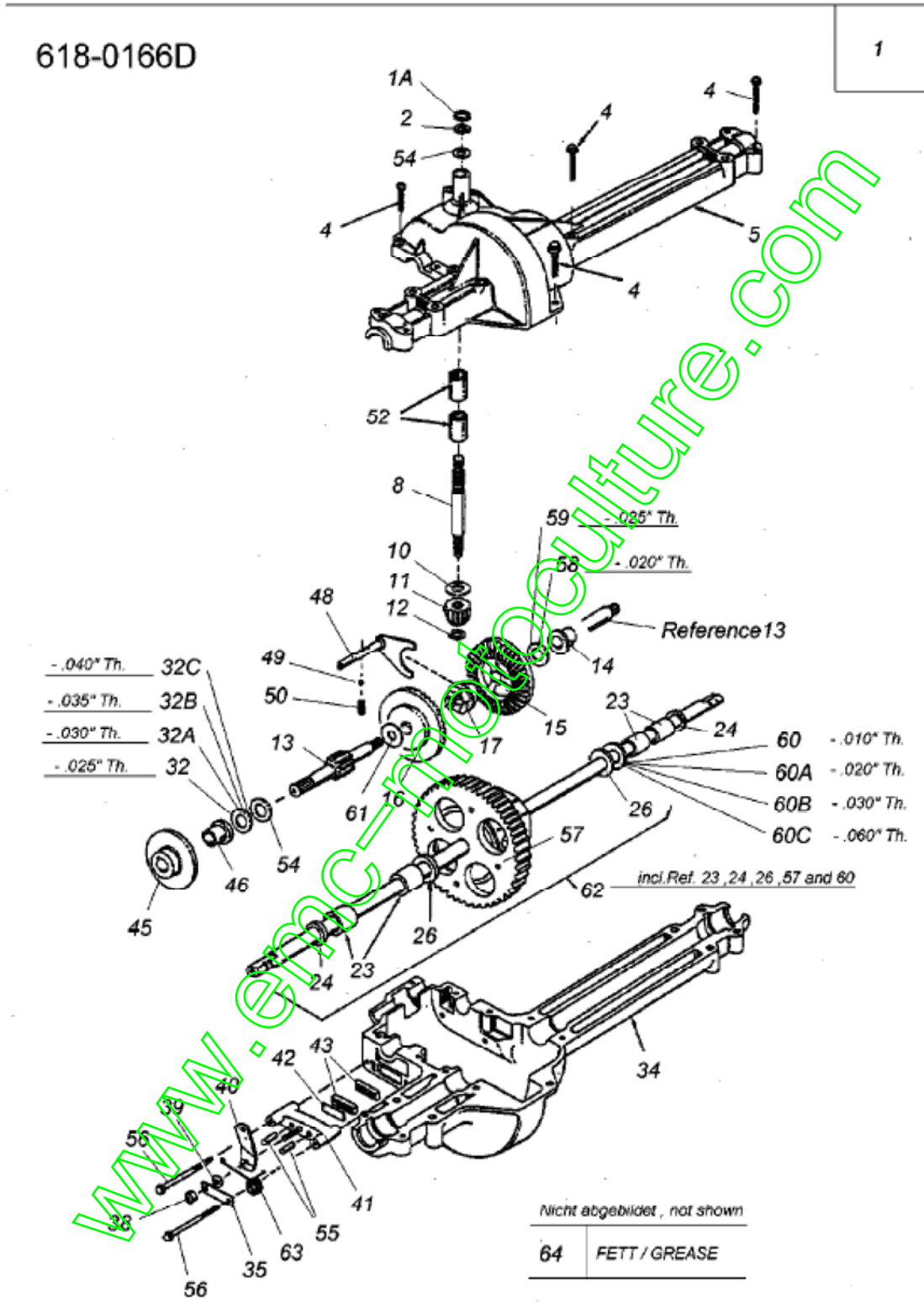
8	736-0270	RONDELLE	FINISH:701-01001	
9	736-3072	RONDELLE .38 x.93 x.110:HT	FINISH:701-01001	
10	749-0836A	TRINGLE	749-0836A-0637	
10A	749-0820	TRINGLE	749-0820	
11	712-0138	ÉCROU HEX. 1/4-28"	712-0138	
12	17128A	SUPPORT EX.17128	17128A-0637	
12A	783-0138	RESSORT SUPPORT	schwarz gepulvert	
14	736-0235	RONDELLE 3/8X1.26 X .172	FINISH:701-01000	
15	17694	SUPPORT	FINISH:SIEHE ZG.	
16	16554A	SUPPORT VARIATEUR	16554A-0637 / 16554A-Z	
17	16676B	SUPPORT COMPLET	FINISH:PHOS&OIL OPT. LACKIERT	
18	17962	PLAQUE DE SUPP. P. COMMUTEUR	17962	
19	710-3008	VIS 5/16-18-.75:GR5:STD	FINISH:MTD STD 701-01000	
20	710-0151	BOULON	710-0151	
22	710-1002	VIS	FINISH:701-01000	à partir du 01.01.2001
22A	710-0757	VIS	FINISH:701-01000 910-0757	jusqu'à 12.2000
24	711-0768	GUIDE DE COURROIE	711-0768	
25	712-0241	ÉCROU HEX.: 3/8-24:GR5	FINISH:701-01000	
27	712-3006	ÉCROU HEXAGONAL	FINISH:701-01000	
29	712-3035	ÉCROU HEXAGONAL	FINISH:701-01000 912-3035	
30	710-0704	VIS HHCS:3/8-24:4.00:GR5:STD	FINISH: PHOS & OIL SIEHE ZG.	
31	716-0114	CIRCLIPS	716-0114	
32	717-0800A	POULIE VARIATEUR DE VITESSE	917-0800A NADELLAGER 741-0404	
33	618-0166D	BOITE DE VITESSE COMPLET	HINTERACHSE	
33A	618-0556	TRANSMISSION COMPLETE		seulement pour plateau de coupe E ejection arrière
34	736-0607	RONDELLE	FINISH:MTD STD 701-01001	
36	732-0384	RESSORT DE TRACTION	.62 x 6.32 LG.	
37	732-0459	RESSORT	732-0459	
38	732-0568	RESSORT DE TRACTION	.50 OD X 2.54 LG	
39	736-0117	RONDELLE 3/8X.620X.033	FINISH:701-01000	
40	736-0119	RONDELLE	FINISH:701-01001	
41	736-0169	RONDELLE	FINISH:MTD SPEC-100016	
42	736-0171	RONDELLE	FINISH:MTD STD 701-01001	
43	736-0322	RONDELLE .450 X 1.250 X .184	936-0322 / FINISH:701-01001	
44	736-0329	RONDELLE	FINISH:701-01001 24.8195.16	
45	736-0331	RONDELLE	FINISH:MTD SPEC-100016	
46	736-0355	RONDELLE	FINISH:701-01001	
47	736-0414	RONDELLE TÉFLON	FINISH:WEISS: 936-0414	
48	736-0427	RONDELLE	FINISH:701-01001	
49	738-0569	AXE DE VARIATEUR	738-0569	
50	741-0405	ENTRETOISE 56ID X 1,25 OD X .	.56 ID x 1.25 OD x.06/941-0405	
51	741-0419	SUPPORT DE BRIDE / DOUILLE	741-0419	
52	741-0495	BAGUE	741-0495 KUNSTSTOFF	
53	747-0599B	TIGE DE RACCORDEMENT		
54	750-0703	ENTRETOISE 375IDX.625ODx1.54	750-0703	
55	754-0280A	COURROIE MOTEUR/VARIATEUR	POLY 754-0280A/ 954-0280A	
56	754-0281	COURROIE VARIATEUR/BOITE	754-0281/954-0281	
57	656-0003	POULIE	656-0003 DURCHM.20,4CM	
58	756-0643	POULIE TENDEUR PLASTIQUE	756-0643	
59	756-1182A	POULIE DOUBLE MOTEUR	3.56x5.56 DIA:701-01000/101642	à partir du 01.01.2001
59A	756-0551	POULIE DOUBLE MOTEUR	756-0551 / E-TEIL-SET	jusqu'à 12.2000
61	732-0413	RESSORT DE TRACTION	FINISH:PHOS & OIL	
62	748-0234	RONDELLE EPAULEE	FINISH:ROSTPREVENTION	
63	734-0255	VALVE	TR 412-P / 32.6mm / 934-0255	

64	17588C		CHASSIS AVANT	'97	
65	783-0180A		CHASSIS ARRIERE	400'96	
66	16654A		SUPPORT TRANSMISSION	16654A-0637	
67	16659		RENFORT	16659-0637	
68	710-0726		VIS 5/16-12.0.750:HXINDWS	FINISH:MTD STD 701-01002	
69	710-0258		VIS	710-0258	
70	725-1426		RELAIS DE DEMARRAGE SOLENOID	725-1426 Mutter 712-0271	
71	725-0459		CONTACT VOIR 753-0685	725-0459	
72	736-0222		RONDELLE	FINISH:701-01001	
73	710-0176		VIS HEX.:5/16-18:2.75:GR5:STD	(21.1441.82) FINISH:701-01000	
74	710-0351		VIS D'ÉCHANCRURE DE TRÉFLE	MTD SPEC-100016	
75	17644A		PEDALE D EMBRAYAGE ET FREINS	SCHWEI&TEIL:LACKIERT	
76	735-0239		CAOUTCHOUC/PEDALE 4:0 LG	FINISH:Schwarz	
77	710-1012		VIS: CÔTELÉE: 5/16-24 x.87"LG	RD HD FINISH:PHOS & OIL	
80	711-0198		FUSEAU D'ÉCROU	FINISH:GLANZVERZINKT	
81	712-0271		ECROU 1/4-20"+ DISQUE DENTÉ	FINISH:MTD STD 701-010015	
82	714-0470		EPINGLE EX AF-43010	FINISH:PHOS & OIL 470 32 32	
83	714-0507		GOUPILLE FENDUE 3/32 X .750	FINISH:701-01000	
85	714-0114		CLAVETTE	714-0114	
86	736-0256		RONDELLE .635ID X 930 OD X.03	736-0256	
88	747-0593		TIGE DE FREIN	747-0593	
89	750-0800		ENTRETOISE	.640IDx.760DX1.21	
90	725-0976A		CABLE DE MASSE	725-0976A	
91	17457B		LEVIER DE VITESSE	FINISH:VERZINKT SIEHE ZG.	
91A	783-1153		LEVIER	FINISH:701-01000	seulement pour 7 vitesses
92	783-0994		TRANSMATIC E-DECK	TRANSMATIC E-DECK	
92A	16693B		PLAQUE SELECTEUR 5 VITESSE	E-TEIL SEIT	jusqu'à 19.01.2001
92B	783-0993		PLAQUE	FINISH:783-0993-Z	
93	738-0138		AXE	738-0138	
94	711-0677		FUSEAU D'ÉCROU - EX 711-0611	FINISH:GELBVERZINKT SIEHE ZG.	
95	710-0428		VIS HEXAGONALE	FINISH:701-01000	
96	714-0104		GOUPILLE	FINISH:PHOS AND OIL	
54	750-0703		ENTRETOISE 375IDx.625ODx1.54	750-0703	
99	736-0264		RONDELLE: .330 x.630 x.0635	FINISH:701-01000 936-0264	
100	736-0463		RONDELLE PLATE: .25x.630x.0515	FINISH:701-01000	
101	747-0675A		TIGE FILETEE	747-0675A	
102	736-0133		RONDELLE .411X1.25X1.00	FINISH:701-01000	
103	714-0115		GOUPILLE FENDUE 7/8 x 1.0	FINISH:Schwarz PHOS & OIL	
104	736-0275		RONDELLE	FINISH:701-01000	
105	736-0278		RONDELLE	FINISH:701-01001	
106	710-0627		VIS HEX. 5/16-24:750 GR5:LOCK	FINISH:701-01000	
107	734-0592662	2	ROUE COMPLETE 18 6.5 GRISE	OYSTERGRAY 788-0662	
107A	734-0817662	2	ROUE COMPL. 18X9.50-8 GRISE	OYSTERGRAU 788-0662	
108	734-0294	2	PNEU 18*650 *8	734-0294-0901/902	
108A	734-0448	2	PNEU 18*950*8	734-0448-0901	
109	634-0069662	2	JANTE	OYSTER GRAU GEPULVERT	18" x 6,50"
109A	634-0070662	2	JANTE GRISE	OYSTER GRAY GEPULVERT	18" x 9,50"
5	736-0242		RONDELLE: .340X.872X.060	FINISH:701-01001	
113	712-0298		ÉCROU HEXAGONAL AF-43015	FINISH:MTD SPEC 701-01000	
114	17178A		PLAQUE D'AJUSTEMENT	17178A	
115	17839		SUPPORT	17839	
116	17597		SUPPORT DE TIGE DE FREIN	17597-Z	
117	710-3013		VIS HEXAGONALE	STD	
118	710-0599		VIS	FINISH:MTD SPEC-701-01002	

119	714-0149B		GOUPILLE FENDUE 1/2"	714-0149B	
120	725-1657A		SECURITE D'EMBRAYAGE	Sich.Mähwerk+Kuppl. GRAU	
121	720-0232		BOUTON DE LEVIER MANUEL	FINISH: SCHWARZ	
122	726-0231		CLIPS	726-0231	
123	732-0525		RESSORT DE RAPPEL LEVIER	732-0525	
124	710-0650		VIS HEX.:TT:5/16-18:0.875	FINISH:MTD SPEC-701-01002	
125	736-0226		RONDELLE	FINISH:701-01000	
126	747-0694A		LEVIER EX 747-0694	FINISH:747-0694A-Z	
127	747-0685		LEVIER DE RACCORD	747-0685	
130	718-0238		SUPPORT	718-0238-0637	
130A	17179		SUPPORT	17179	jusqu'à 09.2002
131	710-0227		VIS PARKER:#8-18:0.500:HXINDWH	FINISH:MTD STD 701-01002	
132	726-0320		PLAQUE D'ISOLATION	FINISH:NATUR ODER SCHWARZ	
133	725-1644		INTERRUPTEUR DE SÉCURITÉ	FINISH:VERZINKT SIEHE ZG.	
134	710-0502A		VIS HEX. 3/8-16:1.250 LG.	SELBSTSCHN. SPEC / 701-01002	
135	710-0672		VIS HEX. 5/16-24:1.25:GR5:STD	FINISH:701-01000 910-0672	
137	712-0123		ÉCROU HEXAGONAL	FINISH:701-01000	
141	736-0141		RONDELLE	FINISH:701-01001	
143	741-0404	2	ROULEMENT A AIGUILLE VARIATEUR	741-0404/941-0404	
144	683-0239		BANDE INDICATRICE 5 VITESSES		jusqu'à 19.01.2001
144A	683-0332		BANDE INDICATRICE 5 VITESSES	TRANSMATIC	depuis 20.01.2001
144B	777-9586B		ORDRE CHANGEMENT 7 VITESSES		
145	732-0691		RESSORT	732-0691	seulement pour Style 0, 1, 3
146	747-0816		CROCHET IND VIS	747-0816	
147	732-0722		RESSORT	732-0722	seulement pour plateau de coupe F
148	736-0702		RONDELLE	MTD-SPEC-100015 24.6486.22	
149	734-1615A		ENJOLIVEUR 8" GRIS	734-1615A	
149A	734-1788A		ENJOLIVEUR 8" JAUNE VIF	734-1788A	
149B	734-1784A		ENJOLIVEUR 8" BLANC		
150	727-0425A		CLIPS ENJOLIVEUR		fsg

www.emc-motoculture.com

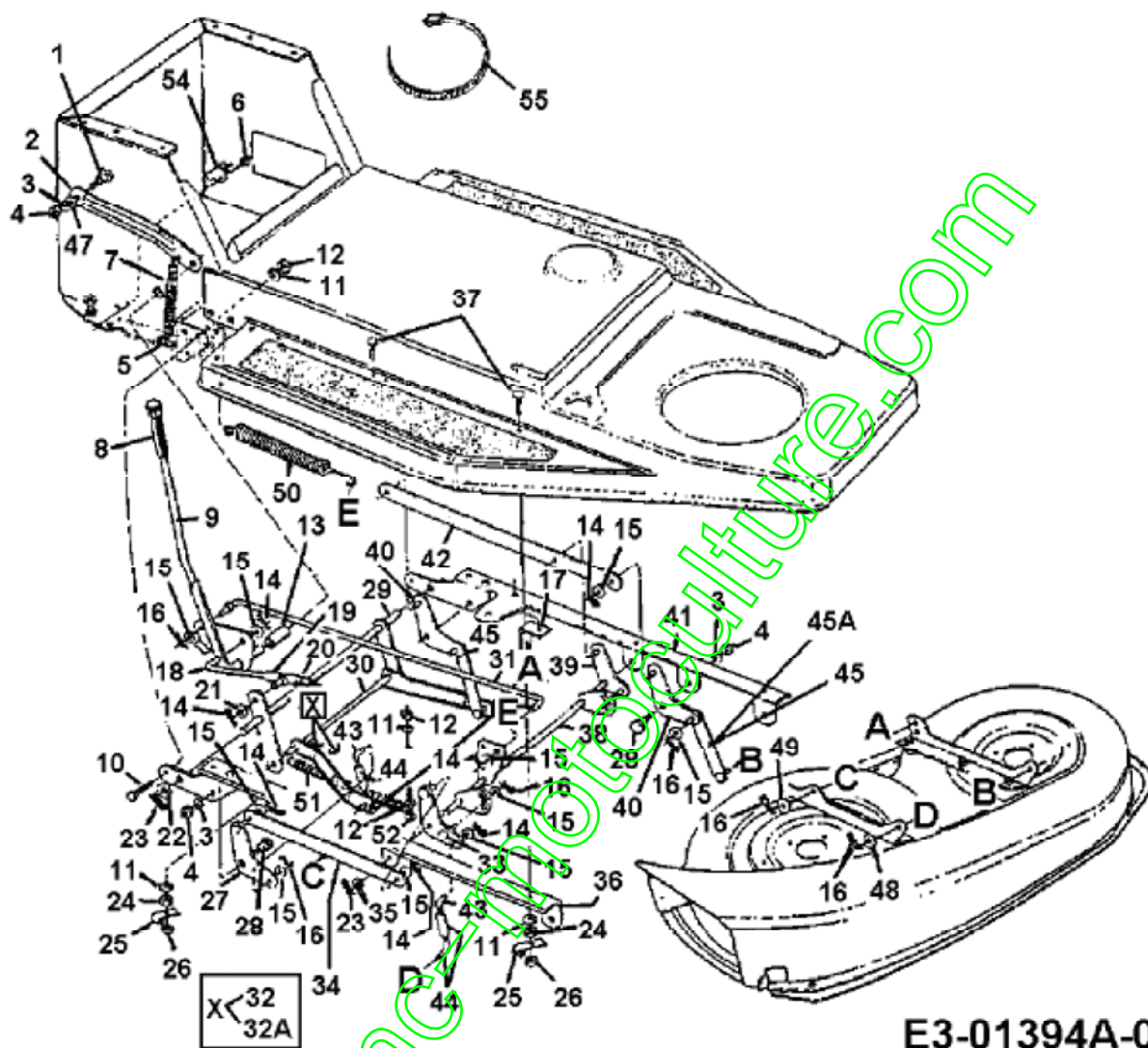
Boite de vitesse



E3-01304B-01

Position	Numéro de pièce	Quantité	Designation	DIN	Additional
1	618-0166D	1	BOITE DE VITESSE COMPLET	HINTERACHSE	
1A	732-0614	1	CIRCLIPS	FINISH:ZINC PHOSPHATE	
2	716-0231	1	CIRCLIPS	FINISH:PHOS & OIL/916-0231	
4	710-1325	13	VIS HEXAGONALE	FINISH:MTD SPEC-701-01002	
5	719-0367	1	MOITÉ DE CARTER SUPERIEUR	OBEN	
8	711-1109	1	ARBRE D'ADMISSION	711-1109	
10	736-0335	1	RONDELLE 1 5/8XA1.25"X.06	FINISH:SIEHE ZG.	
11	717-1464	1	PIGNON CONIQUE 14 DENTS	FINISH:HITZEBEHANDELT	
12	716-0108	1	CIRCLIPS 7/16"	716-0108/916-0108	
13	711-1016	1	ARBRE D'ENTRAINEMENT FR.À G.	711-1016/911-1016	
14	741-0336	1	BAGUE	FINISH:SIEHE ZG. 941-0336	
15	717-1362	1	PIGNON CONIQUE 42 DENTS PT US	717-1362 / 917-1362	
16	717-1363	1	PIGNON CONIQUE 42 DENTS GR US	717-1363/917-1363	
17	718-0228	1	CRABOT	718-0228	
23	741-0340	4	DOUILLE	741-0340 / 941-0340	
24	721-0338	2	JOINT	.75x1.00x.125	
26	736-0445	1	RONDELLE	FINISH:701-01001	
32	736-0495	1	RONDELLE	FINISH:SIEHE ZG. 936-0495	
32A	736-0773	1	RONDELLE	24.6273.68	
32B	736-0494	1	RONDELLE	FINISH:SIEHE ZG.	
32C	736-0337	1	RONDELLE 5/8 IDX1.0 ODX.040	FINISH:701-01001 936-0337	
34	719-0313B	1	MOITÉ DE CARTER	UNTEN	
35	718-0150	1	LANG. DE SUPP.: ANTI ROTATION	FINISH:VERZINKT SIEHE ZG.	
38	712-0273	1	ÉCROU HEXAGONAL 5/16-24"	FINISH:MTD STD 701-01000	
39	736-0371	1	RONDELLE 1.344XA .875"	FINISH:701-01001	
40	717-0772B	1	LEVIER DE FREIN	FINISH:PHOSPHATE & OIL	
41	761-0198A	1	APPUI DE FREIN	FINISH:NONE/961-0198A	
42	717-0682	1	INSERT DE FREIN	FINISH:NONE/917-0682	
43	717-0678	2	PLAQUETTE DE FREIN	FINISH: 917-0678	
45	761-0202	1	DISQUE DE FREIN	FINISH:ÖL UND FETTFREI	
46	741-0337	1	SUPPORT DE BRIDE 1.5/8X1.5/16"	941-0337	
48	611-0011	1	FOURCHETTE	611-0011 / 911-0011	
49	741-0862	1	BILLE	741-0862	
50	732-0863	1	RESSORT À PRESSION 225X.50"	732-0863 / 932-0863	
52	741-0335	2	ROULEMENT 1,5/8X1,2" LG	741-0335 / 941-0335	
54	736-0349	1	RONDELLE 5/8 IDX10 OD X .020	FINISH:SIEHE ZG.	
55	741-0343	2	GOUJON DE PRESSION 5/16"	941-0343	
56	710-1206	2	VIS HEX. FT. 14-20:2.375	FINISH:MTD SPEC-701-01002	
57	717-1364	1	PIGNON DIFFÉRENTIEL 58 DENTS	717-1364	
54	736-0349	1	RONDELLE 5/8 IDX10 OD X .020	FINISH:SIEHE ZG.	
32	736-0495	1	RONDELLE	FINISH:SIEHE ZG. 936-0495	
60	736-0492	1	RONDELLE 76X1.5X.010	736-0492 / 936-0492	
60A	736-0493	1	RONDELLE 76X1.5X.020	736-0493/936-0493	
60B	736-0351	1	RONDELLE .75x1.50"	736-0351/936-0351	
26	736-0445	1	RONDELLE	FINISH:701-01001	
61	736-0519	1	RONDELLE	736-0519/936-0519	
62	618-04093A	1	DIFFÉRENTIEL COMPLET	918-04093A	
63	732-0743	1	RESSORT	FINISH:ZINC PHOS&OIL 932-0743	
64	001.51.050	1	GRAISSE 1 KG	DURAPLEX EP00	

Relevage plateau de coupe



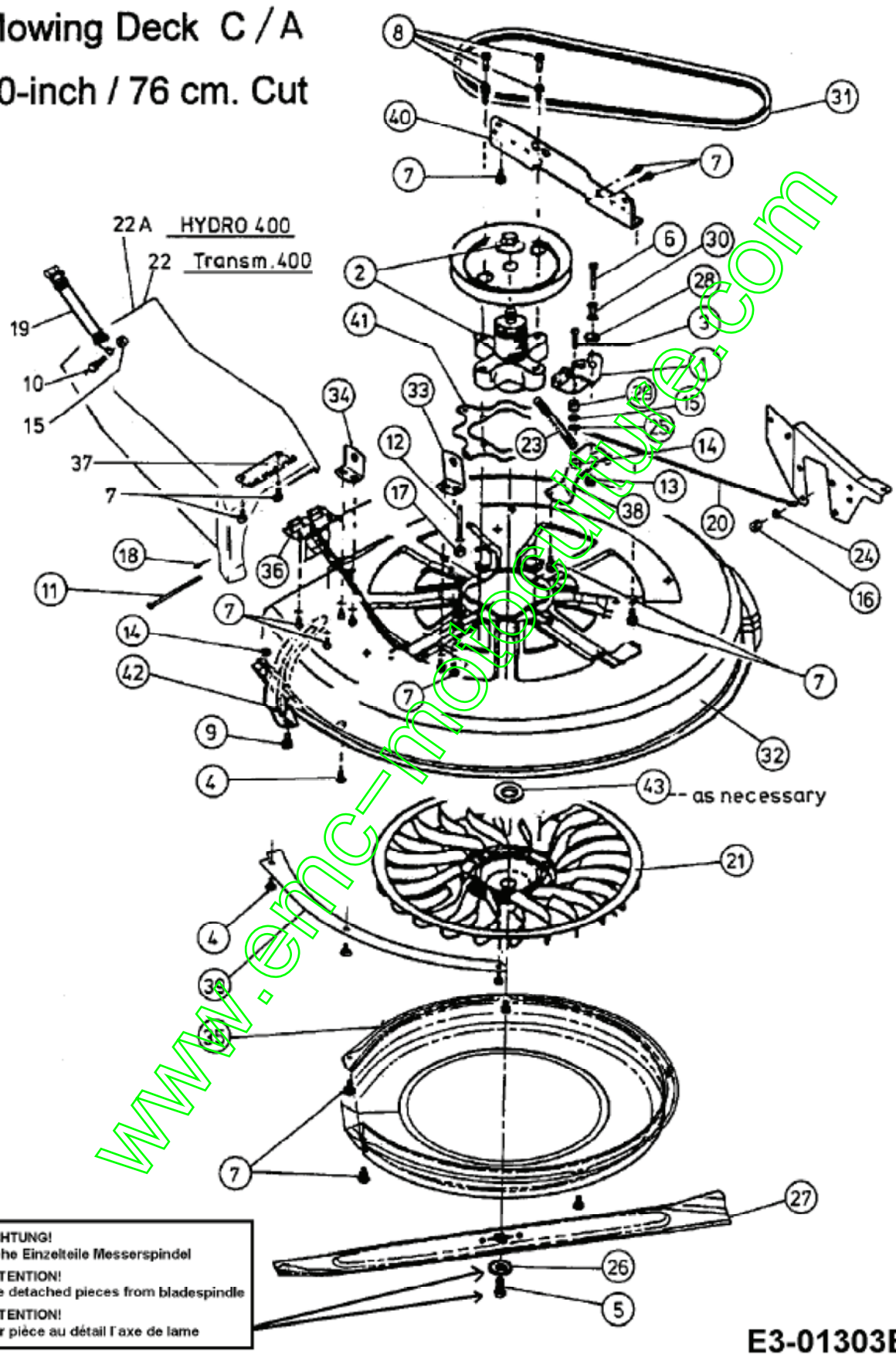
E3-01394A-01

Position	Numéro de pièce	Quantité	Designation	DIN	Additional
1	738-0143		VIS À ÉPAULE .496x.336:3/8-16	FINISH:MTD SPEC 101616	
2	17580		SUPPORT	17580-0637	
3	736-0169		RONDELLE	FINISH:MTD SPEC-100016	
4	712-0798		ÉCROU HEXAGONAL	912-0798	
5	710-0428		VIS HEXAGONALE	FINISH:701-01000	
6	710-0351		VIS D'ÉCHANCRURE DE TRÈFLE	MTD SPEC-100016	
7	732-0640		RESSORT LEVIER RELEVAGE	FINISH:PHOS & OIL	
8	631-0026		POIGNEE	631-0026 RB 731-2509 in USA	
9	17591A		LEVIER	FINISH:17591A-Z VERKLIPPT	
10	710-0604		VIS HEX.TT:5/16-18:0.62	FINISH:MTD SPEC-701-01006	
11	736-0119		RONDELLE	FINISH:701-01001	
12	712-0267		ÉCROU HEXAGONAL	FINISH:701-01000	
13	750-0379		ENTRETOISE .647 IDX 780DX .85	750-0379	
14	714-0507		GOUPILLE FENDUE 3/32 X .750	FINISH:701-01000	
15	736-0185		RONDELLE 3/8.738X.063	FINISH:701-01000	
16	714-0104		GOUPILLE	FINISH:PHOS AND OIL	
17	17597		SUPPORT DE TIGE DE FREIN	17597-Z	
18	747-0746		TIGE FILETEE	FINISH:PHOS & OIL ODER ZINC	

19	16682P		DOUILLE DE GUIDAGE	16682P-0637	
20	712-0130		ECROU POLY STOP 3/8-16" GR 8	FINISH:701-01000	
21	736-0314		RONDELLE	FINISH:701-01001	
22	736-0116		RONDELLE	FINISH:701-01000	
23	714-0470		EPINGLE EX AF-43010	FINISH:PHOS & OIL 470 32 32	
24	712-0123		ÉCROU HEXAGONAL	FINISH:701-01000	
25	726-0272		COLLIER	FINISH:VERZINKT	
26	712-0237		ECROU EX.712-0305	712-0237/912-0237	
27	17555		VOIR 97555	17555-0637	
28	738-0281		VIS À ÉPAULE:.625 x.17:3/8-16	938-0281/ FINISH:ZINK SIEHE ZG	
29	17574		ARBRE	17574-0637 SCHWEIßTEIL	
30	738-0667		AXE	ET-SET	
31	747-0745		LEVIER	17.8 LG FINISH:SIEHE ZG	
32	17573A		SUPPORT	17573A-0637	trapezoidal
32A	783-0281637		PLAQUE STABILISATEUR PATEAU	SCHWARZ GEPULVERT	rectangulaire
33	17554		SUPPORT	17554-0637	
34	17563		FERRURE D	17563-0637	
35	736-0336		RONDELLE 5/8X1.00X.030	ZINC SIEHE ZG.	
36	17582		SUPPORT	17582-0637	
37	710-1012		VIS: CÔTELÉE: 5/16-24 x.87"LG	RD HD FINISH:PHOS & OIL	
38	17568		SUPPORT &&&	17568	
39	17557		SUPPORT GAUCHE	17557-0637	
40	17556		SUPPORT	17556-0637	
41	17581		SUPPORT	17581-0637	
42	17562		FERRURE G	17562-0637	
43	747-0584		ETRIER 38x 1,25 x LG	747-0584	
44	97709		MOLLETTE DE REGLAGE EX 17709	97709/17709	
45	97598		ÉCLISSE DE SUSPENSION	97598	seulement pour plateau de coupe A et C
45A	683-0111		ECLISSE DE JONCTION COMPL	88 X3.31 LG	pour plateau de coupe D,E,F
47	736-0192		RONDELLE .531 X 93 X .090	FINISH:701-01000	
15	736-0185		RONDELLE 3/8.738X.063	FINISH:701-01000	
49	736-0101		RONDELLE	FINISH:701-01000	
50	732-0638		RESSORT	FINISH:PHOS & OIL 32cm	
51	732-0603		RESSORT	FINISH:PHOS & OIL	
52	710-3038		VIS HHCS:5/16-18.875:GR5:STD	FINISH:701-01000	
54	17962		PLAQUE DE SUPP. P. COMMUTATEUR	17962	
55	725-0157		COLLIER DE CABLE 3/16X.05X7.4	PB-Nr. 5652 / SCHWARZ	fsg

Plateau de coupe

Mowing Deck C / A
30-inch / 76 cm. Cut

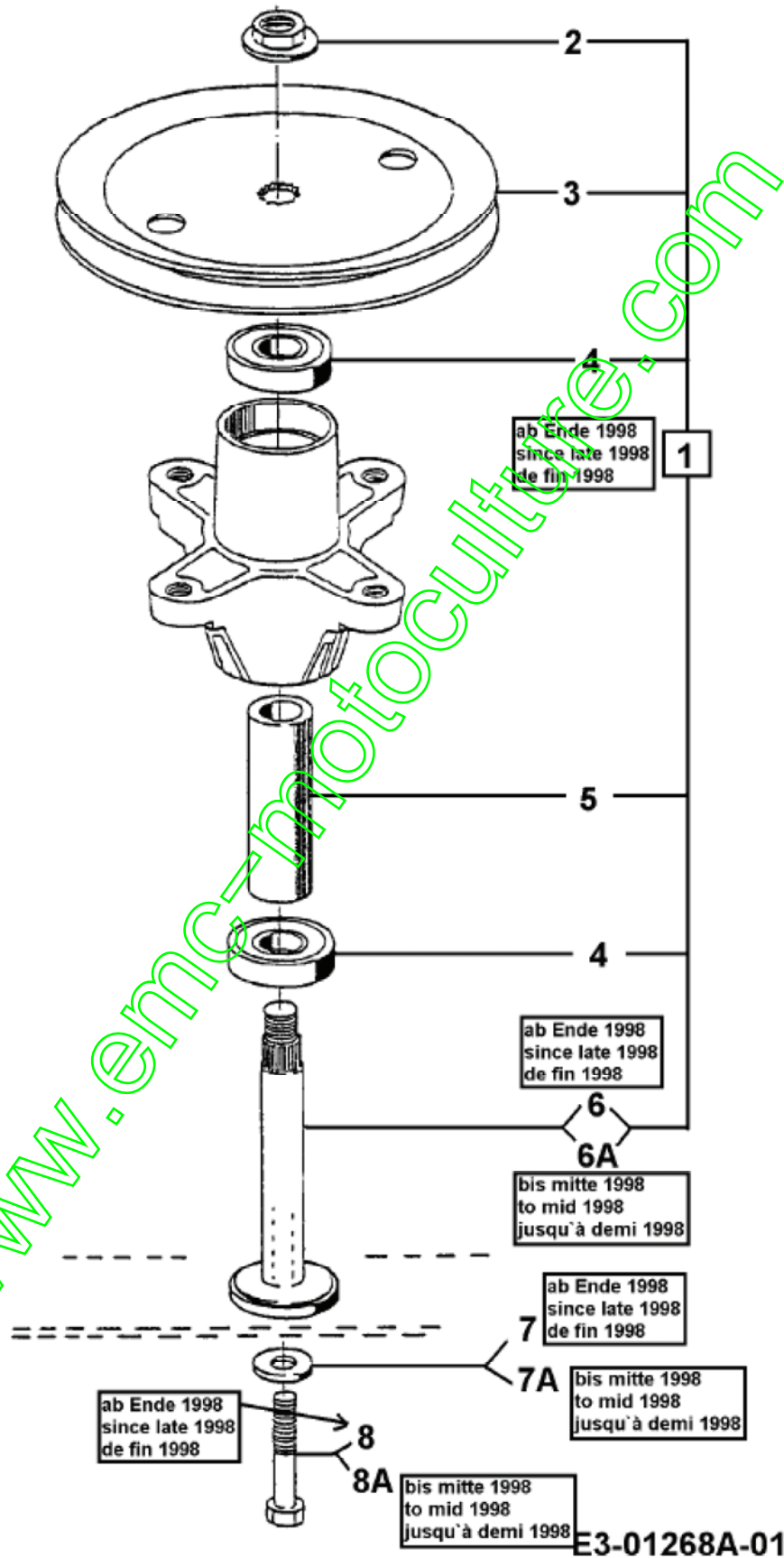


E3-01303B-01

Position	Numéro de pièce	Quantité	Designation	DIN	Additional

1	17116	1	FREIN A LAMES	17116/97116	
2	618-0139A	1	PALIER COMPLET 76CM ETOILEE	618-0139A	
3	710-0106	1	VIS HEX. 1/4-20:1.25:GR5:SPEC	FINISH:MTD STD 701-01000	
4	710-1687	5	VIS À TETE PLATE	FINISH:Zn5gIcB 22.3419.12	
5	710-1382	1	VIS HEX. M10X1X60LG. DIN 960	10.9 "SCHWARZ"	
6	710-3180	1	VIS HEX. 5/16-18:1.75:GR5:STD	FINISH:701-01000	
7	710-0599	16	VIS	FINISH:MTD SPEC-701-01002	
8	710-0602	4	VIS	FINISH:MTD SPEC-701-01002	
9	710-1759	2	VIS	VERZINKT (000.02.242)	
10	710-3015	1	VIS:1/4-20:.75:GR5:STD	FINISH:701-01000	
11	711-1054	1	BOULON ,250 X 4,42	FINISH:VERZINKT	
12	711-1065	1	AXE	FINISH:PHOS & OIL SIEHE ZG.	
13	712-0265	1	ECROU	FINISH:701-01001	
14	712-0691	1	ÉCROU	MTD SPEC-100015 24.1426.14	
15	712-3006	1	ÉCROU HEXAGONAL	FINISH:701-01000	
16	712-3010	1	ÉCROU HEX. 5/16-18:GR5	FINISH:701-01000	
17	712-3046	1	ECROU	FINISH:701-01000	
18	714-0507	1	GOUPILLE FENDUE 3/32 X .750	FINISH:701-01000	
19	723-0383	1	SANGLE POUR GOULOTTE D'EJECTI	723-0383	
20	727-0470	1	CÂBLE ADMISSIBLE	16.47 LG	
21	731-1583	1	TURBINE DE VENTILATION	21 1000 000 820 FARBE: SCHWARZ	
22	731-1605C	1	CANAL D'ÉJECTION		400 Transmatic
22A	731-2235	1	CANAL D'ÉJECTION		400 Hydro
23	732-0604	1	RESSORT	FINISH:PHOS & OIL	
24	736-0204	1	RONDELLE .344 X 62 X.03	FINISH:701-01000	
25	736-0342	1	RONDELLE .283 x.75 x.030	FINISH:701-01000	
26	736-0684	1	RONDELLE	VERGÜTET-BLANK-GEÖLT	
27	742-0609C	1	LAME COUPE 76CM AVEC TURBINE		
28	748-0234	1	RONDELLE EPAULEE	FINISH:ROSTPREVENTION	
29	750-0555	1	ENTRETOISE 254 IDX 50 OD x 3	750-0555	
30	750-0755	1	ENTRETOISE 330IDX.625ODX.915	750-0755	
31	754-0445	1	COURROIE DE LAME COUPE 76CM	754-0445 / 954-0445	
32	783-0247B637	1	CARTER DE COUPE 76CM DE COUPE	SCHWARZ GEPULVERT	
32A	783-0247B638	1	MAEHWERKS GEHÄUSE 76 CM	MTD ROT 788-0638	
32B	783-0247B665	1	TONDEUSE PARTIE TECH COMPL 76	783-0247B-0665	
32C	783-0247C650	1	METALLIC ROT 788-0650	METALLIC ROT 788-0650	
33	783-0248	1	SUPPORT PLATEAU	783-0248	
34	783-0249	1	SUPPORT PLATEAU	783-0249-0637	
35	783-0289	1	COUVERTURE SOUFFLANTE	F564.000.00 FINISH:LACKIERT	
36	783-0291	1	SUPPORT CONDUIT EJECTION	FINISH:GELBVERZINKT	
37	783-0292	1	SUPPORT CONDUIT EJECTION	FINISH:GELBVERZINKT	
38	783-0295	1	SUPPORT	783-0295-0637	
39	783-0301	1	PLATEAU REINFORCE	783-0301-0637 783-0301*	
40	783-0304B	1	SUPPORT PLATEAU TONDEUSE	SCHWARZ	
41	783-0571	1	RENFORT	SCHWARZ GEPULVERT 783-0571*	
42	683-0215	1	ENTRETOISE COMPL. PIECE SOUDE	A u.C DECK / 400er RIDER/0637	
43	736-0693	1	RONDELLE	28X40X0.3 24.6271.51 ST	
44	813-04198	1	PLATEAU COMPL 30"	TRANSMATIC	fsg

Palier 618-0139

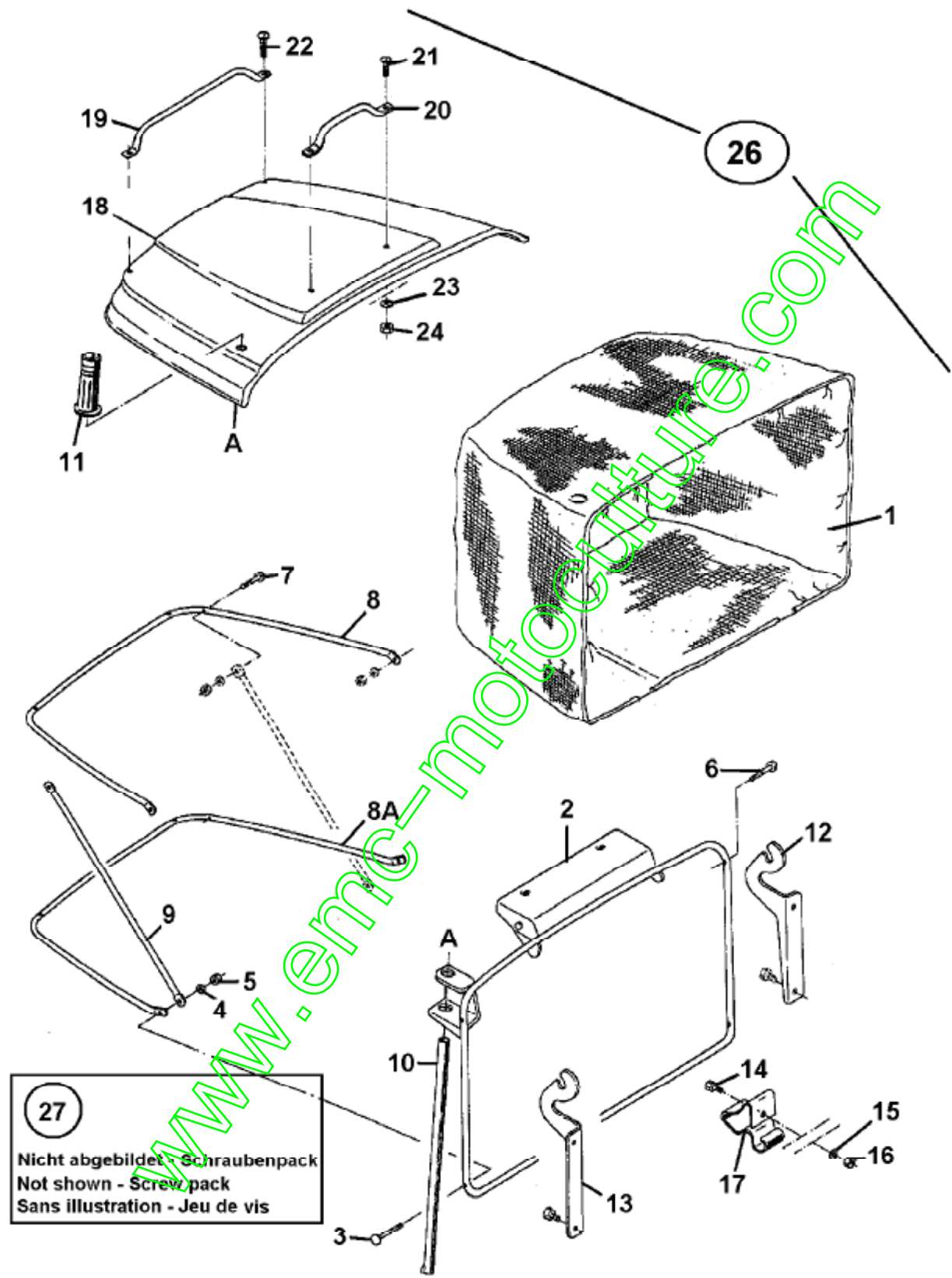


fsg

Position	Numéro de pièce	Quantité	Designation	DIN	Additional
1	618-0139A	1	PALIER COMPLET 76CM ETOILEE	618-0139A	
2	712-0417A	1	ÉCROU HEX. AV. FLANC: 5/8-18	FINISH:701-01000	
3	756-0623	1	POULIE DE COURROIE TRAPÉZOÏD.	V-SPLIT:8.00 X B-SECT	
4	741-0919	2	ROULEMENT À BILLES	FINISH:SIEHE SPEC.	
5	750-0990	1	ENTRETOISE D'ÉCARTEMENT	MESSERWELLE 3.553	
6	738-0911A	1	AXE POUR PALIER 618-0139A	(NACHARBEIT AUS 738-0911)	de fin 1998
6A	753-0751	1	KIT ARBRE DE LAME 76 CM		jusqu'à demi 1998
7	736-0684	1	RONDELLE	VERGÜTET-BLANK-GEÖLT	de fin 1998
7A	736-0510	1	RONDELLE	736-0510	jusqu'à demi 1998
8	710-1382	1	VIS HEX. M10X1X60LG. DIN 960	10.9 "SCHWARZ"	de fin 1998
8A	710-0314	1	VIS HEX.HCCS7/16-20:1.00:GR5	STD FINISH:701-01000	jusqu'à demi 1998

www.emc-motoculture.com

Bac recuperateur



fig

E3-01389A-01

Position	Numéro de pièce	Quantité	Designation	DIN	Additional
1	664-0125A	1	TOILE DE BAC 200 LITRES "C/E"	SCHWARZ	
2	683-0171B	1	CADRE BAC HA4145	SCHWARZ RAL 9005	
3	710-1612	2	VIS À TÊTE PLATE:M5x30 DIN 603	FINISH:Zn5glcB 22.3419.03	

4	736-0602	6	RONDELLE	FINISH:SPEC-100016 24.6481.12	
5	712-0675	6	ECROU	FINISH:Zn5gIcB 24.1426.12	
3	710-1612	2	VIS À TÊTE PLATE:M5x30 DIN 603	FINISH:Zn5gIcB 22.3419.03	
3	710-1612	2	VIS À TÊTE PLATE:M5x30 DIN 603	FINISH:Zn5gIcB 22.3419.03	
8	749-1009	1	ARMATURE SUP SERIE 400A	032.80.011	
8A	749-1010	1	ARMATURE INF SERIE 400A	032.80.014	
9	749-1011	2	TRINGLE DE BAC SERIE 400A	032.80.012	
10	749-1012	1	LEVIER DE RELEVAGE DECK A	032.80.013	
11	720-0301	1	POIGNEE	MAGURA 240.1-10.22 000.37.552	
12	783-0581	1	SUPPORT GAUCHE / SAC/HERBES	032.80.001	
13	783-0582	1	SUPPORT DROIT / SAC/ HERBES	SCHWARZ RAL 9005 032.80.002	
14	710-0258	2	VIS	710-0258	
15	736-0329	2	RONDELLE	FINISH:701-01001 24.8195.16	
16	712-0287	2	ÉCROU HEXAGONAL 1/4-20:GR2	FINISH:701-01000 / 912-0287	
17	732-0838	2	RESSORT BAC / HERBES		
18	783-0583	1	CAPOT DE BAC	783-0583-0638/0499/0665/0650	
19	749-1013	1	POIGNEE LONGUE	MTD-SCHWARZ 032.80.004	
20	749-1014	1	POIGNEE COURTE	SCHWARZ RAL 9005 032.80.005	
3	710-1612	2	VIS À TÊTE PLATE:M5x30 DIN 603	FINISH:Zn5gIcB 22.3419.03	
3	710-1612	2	VIS À TÊTE PLATE:M5x30 DIN 603	FINISH:Zn5gIcB 22.3419.03	
4	736-0602	6	RONDELLE	FINISH:SPEC-100016 24.6481.12	
5	712-0675	6	ECROU	FINISH:Zn5gIcB 24.1426.12	
26	813-04232	1	SAC / HERBES AVEC CADRE	813-04232-638	
27	753-0725	1	SACHET VISSERIES*** BAC A ***	400 A DECK MO HARDTOP E-T-SET	fsg

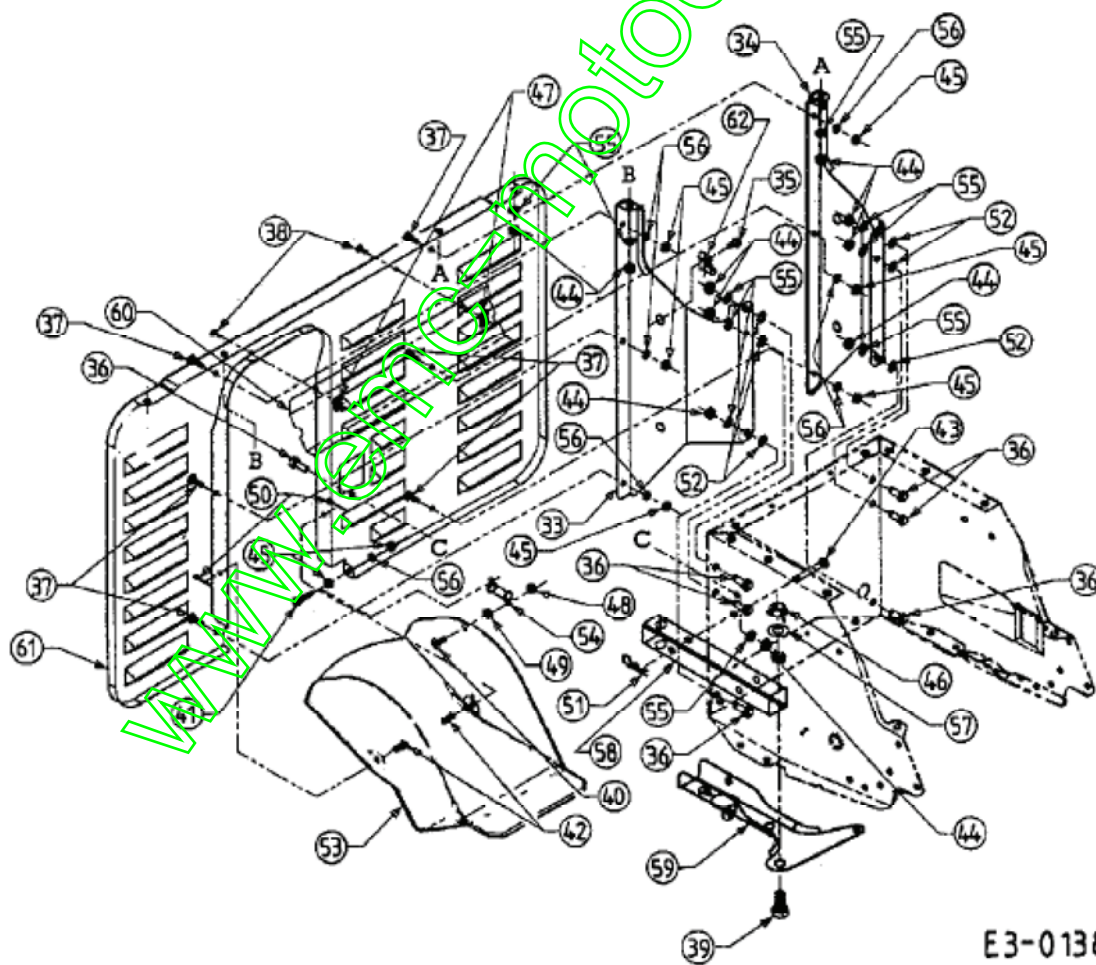
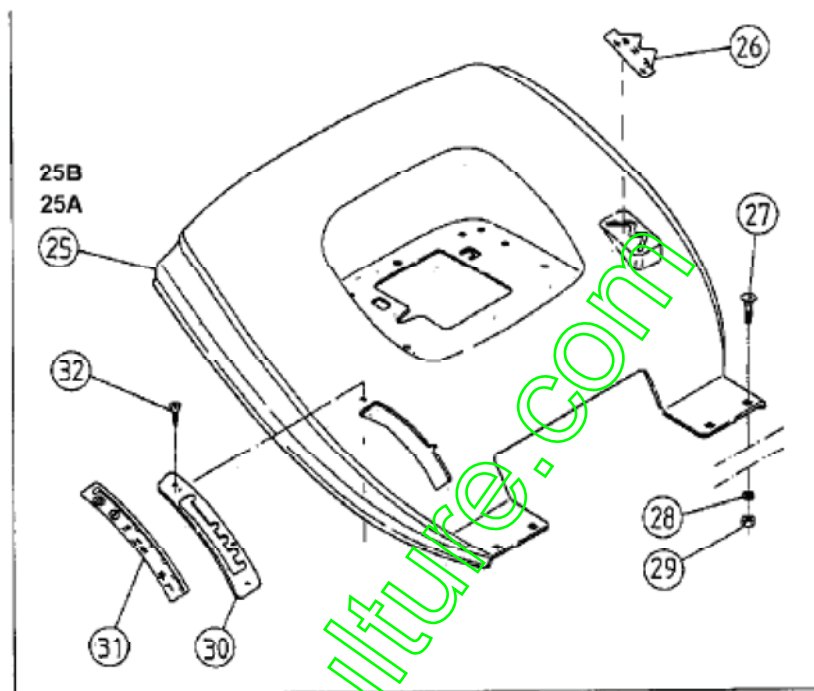
www.emc-motoculture.com

Plaque arrière,Support de siège

Grass Catcher

A/C -Deck

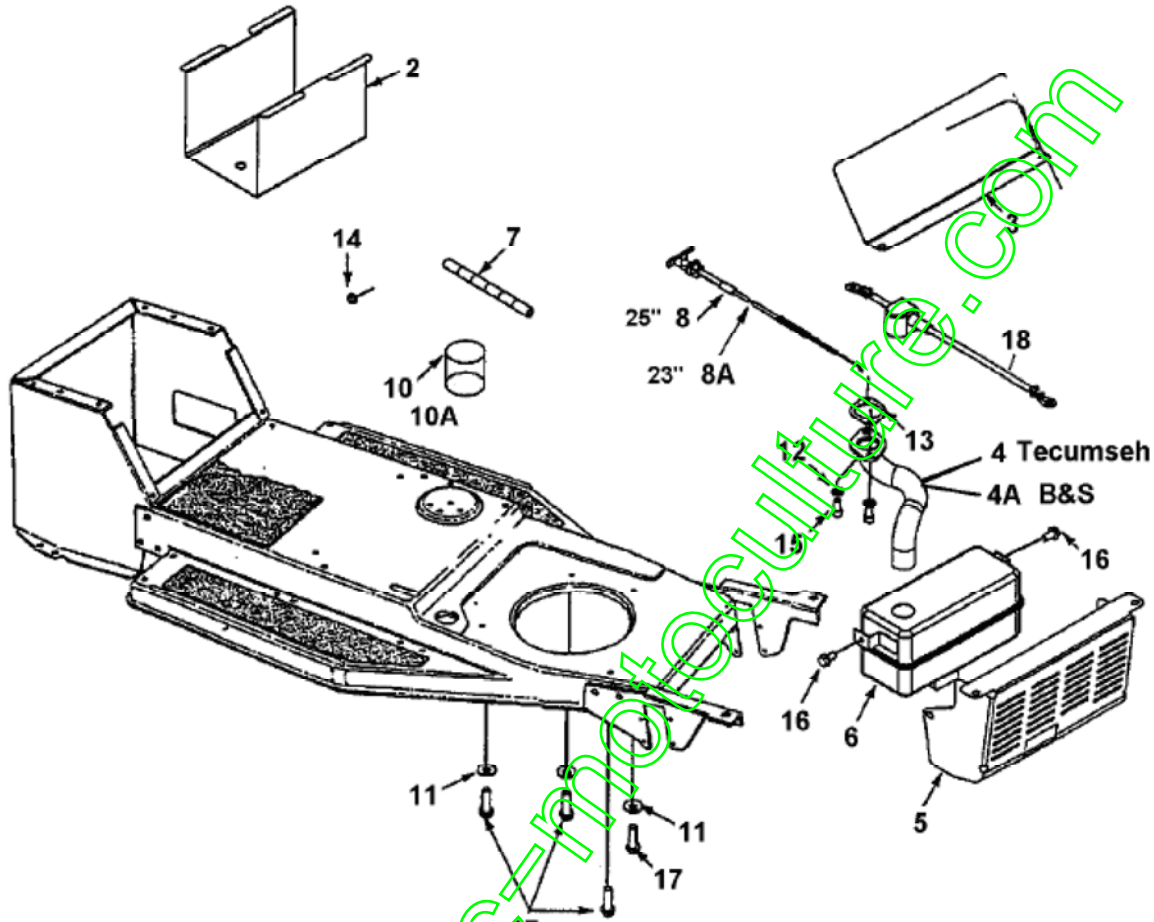
'Hardtop' 400



E3-01389A-02

Position	Numéro de pièce	Quantité	Designation	DIN	Additional
25	783-0584638	1	JUPE ROUGE M-F	MTD-ROT GEPULVERT	
25A	783-0584665	1	JUPE ROUGE M-F	YARDMAN GREEN	
25B	783-0584667	1	JUPE ROUGE M-F	MIDNIGHT-BLUE	
26	777-0971	1	AUTOCOLLANT	F N R	
27	710-0134	4	VIS À TÊTE PLA.:1/4-20:.62:GR2	FINISH:701-01000	
28	736-0329	4	RONDELLE	FINISH:701-01001 24.8195.16	
29	712-0287	4	ÉCROU HEXAGONAL 1/4-20:GR2	FINISH:701-01000 / 912-0287	
30	783-0384	1	PLAQUE D'ÉPAISSEUR DE COUPURE	VERZINKT	
31	777-3361	1	AUTOCOLLANT RELEVAGE DECK		
32	710-1017	3	VIS:1/4-14:.625:TRUSTRXI	FINISH:MTD SPEC-100016	
33	683-0106A	1	KONSOLE FÜR HECKPLATTE RECHTS		
34	683-0105	1	CONSOLE PR PLAQUE ARR GAUCHE	SCHWARZ GEPULVERT	
35	710-0599	1	VIS	FINISH:MTD SPEC-701-01002	
36	710-0118	6	VIS	FINISH:PHOS & OIL	
37	710-0258	4	VIS	710-0258	
38	710-0351	2	VIS D'ÉCHANCRURE DE TRÈFLE	MTD SPEC-100016	
39	710-0493	1	VIS HEXAGONALE	FINISH:PHOS & OIL 710-3131	
27	710-0134	4	VIS À TÊTE PLA.:1/4-20:.62:GR2	FINISH:701-01000	
41	710-0597	1	VIS 1/4-20:1.00/GR5/SPEC	FINISH:701-01000	
42	711-0701	2	GOUJON	FINISH:SIEHE ZG.	
43	711-0679	1	BOLT .375 X 1.88"	FINISH:PHOS & OIL	
44	712-3010	10	ÉCROU HEX. 5/16-18:GR5	FINISH:701-01000	
45	712-3006	4	ÉCROU HEXAGONAL	FINISH:701-01000	
46	712-0206	1	ÉCROU HEX. 1/2-13:GR.5	FINISH:701-01000	
47	712-0147	2	ECROU 10-24 U-TYPE	FINISH:SCHWARZ OXIDIERT	
48	712-0291	1	ECROU EX AF-43013	FINISH:701-01000	
49	712-0271	1	ECROU 1/4-20"+ DISQUE DENTÉ	FINISH:MTD STD 701-010015	
50	714-0507	2	GOUPILLE FENDUE 3/32 X .750	FINISH:701-01000	
51	714-0147	1	GOUPILLE À RESSORT:.125 X 1.75	FINISH:SIEHE ZG.	
52	726-0201	6	DISQUE DENTÉ: .3125 ID	FINISH:SPEC-10617	
53	731-1779	1	DEFLECTEUR COMPL.		
54	732-0755	1	RESSORT .595 x 2.105 LG	FINISH: PHOS & OIL	
55	736-0119	11	RONDELLE	FINISH:701-01001	
28	736-0329	4	RONDELLE	FINISH:701-01001 24.8195.16	
57	736-0253	1	RONDELLE	FINISH:701-01001	
58	749-0966	1	TUBE DISPOSITIF D'ATTELAGE 400	749-0966-0637	
59	783-0286	1	SUPPORT ATTACHE REMORQUE	783-0286-0637	
60	783-0308	1	PROTECTION HERBES		
61	783-0278	1	PLAQUE ARRIERE	FINISH:LACKIERT	
62	16606	1	ÉTRIER D'ACCROCHAGE	16606-0637	fsg

Accessoires moteur



E3-01397B-01

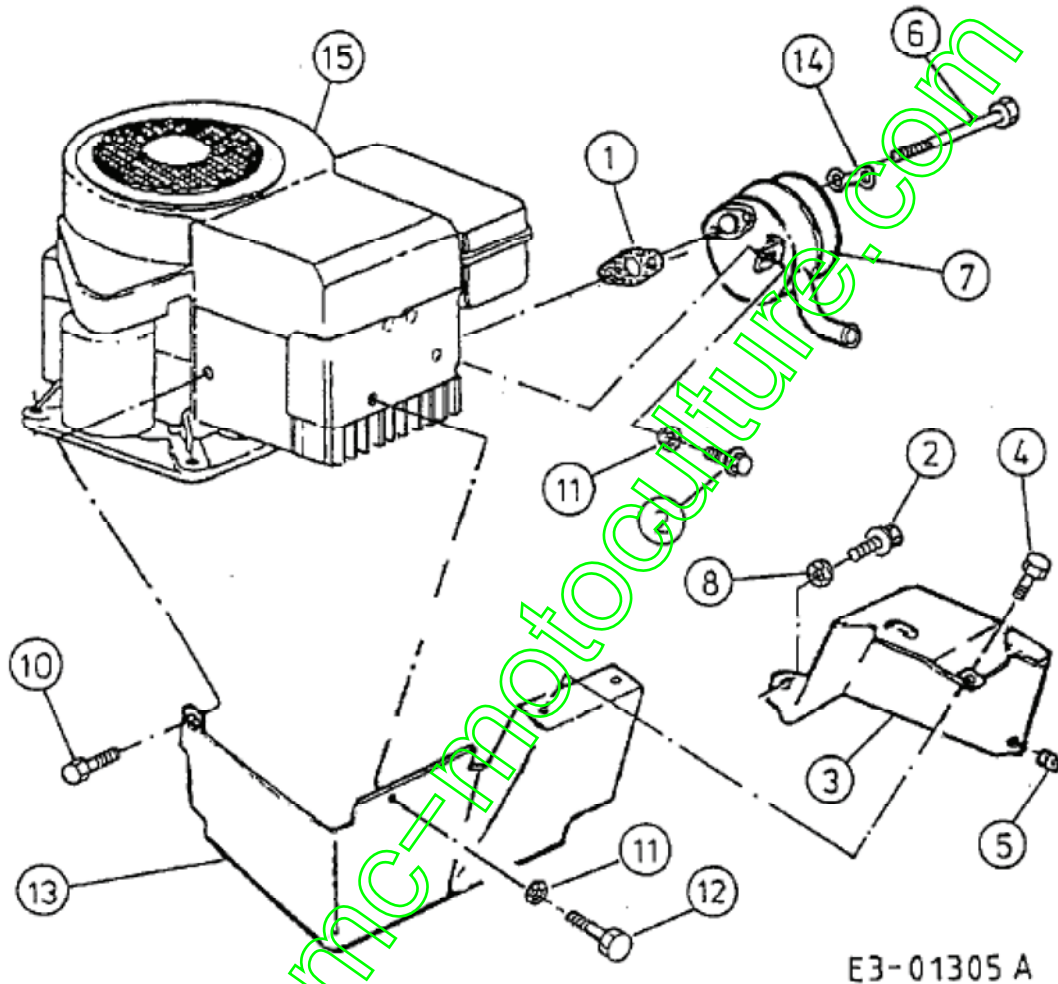
fsg

Position	Numéro de pièce	Quantité	Designation	DIN	Additional
2	783-0349	1	BOÎTIER DE BATTERIE	FINISH:LACKIERT SCHWARZ	
3	751-0642	1	PROTECTION CHALEUR	751-0642	
4	751-0640	1	COLLECTEUR	751-0640	pour moteurs Tecumseh
4A	751-0628	1	TUYAU D'ÉCHAPPEMENT B&S OHV400	751-0628	B&S-MOTOR
5	751-0631A637	1	PROTECTION DE CHALEUR	SCHWARZ GEPULVERT	
6	751-0627	1	ÉCHAPPEMENT OHV 400	751-0627	
7	751-0535-MET	1	TUYAU D'ESSENCE (PAR MÈTRE)	Beschaf.751-0535(Acht.inchx50)	
8	746-3026	1	CÂBLE 25,0 LG	746-3026	Choke 25" lg.
8A	746-0616A	1	CABLE STARTER 58.4CM	746-0616A	Choke 23" lg.
10	000.40.520	1	HUILE	(OEM-737-0295=1.4L-0208=0.6L)	
10A	OEM737-0295B	1	HUILE MOTEUR SAE30 1.4 Litres	HD 30 (WESTEUROPA)	
11	736-3072	3	RONDELLE .38 x.93 x.110:HT	FINISH:701-01001	
12	736-0119	2	RONDELLE	FINISH:701-01001	
13	721-0208	1	JOINT ECHAP B/S MONO CYLINDRE	272293	
14	712-0271	1	ECROU 1/4-20"+ DISQUE DENTÉ	FINISH:MTD STD 701-010015	
15	710-1314	2	VIS 5/16-18;625	710-1314	
16	710-0604A	2	VIS HEX.:TT 5/16-18:0.625	FINISH:MTD SPEC-701-01002	
17	710-0502A	4	VIS HEX. 3/8-16:1.250 LG.	SELBSTSCHN. SPEC / 701-01002	
18	629-0705	1	CABLE BATTERIE ROUGE 356MM	GUMMISCHUTZKAPPE GROSS ROT	fsg

Accessoires moteur

Rider Models 400

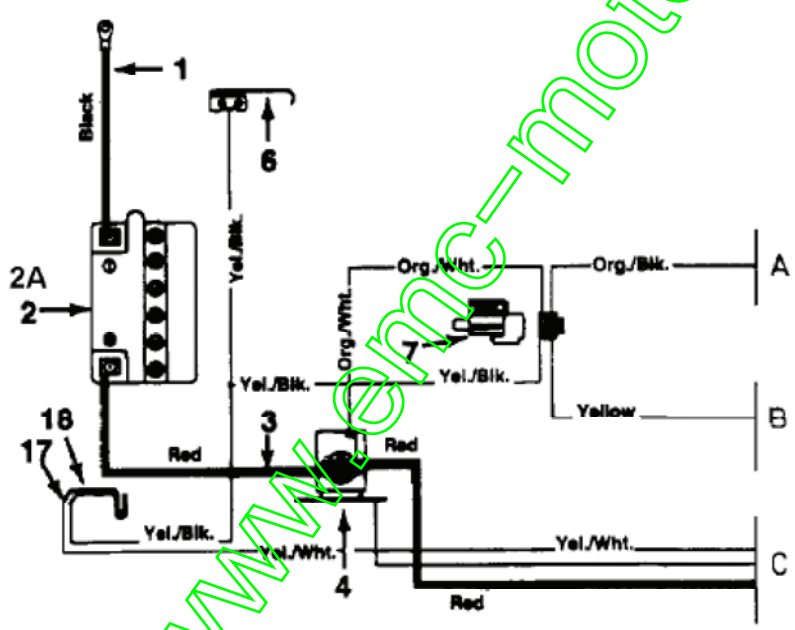
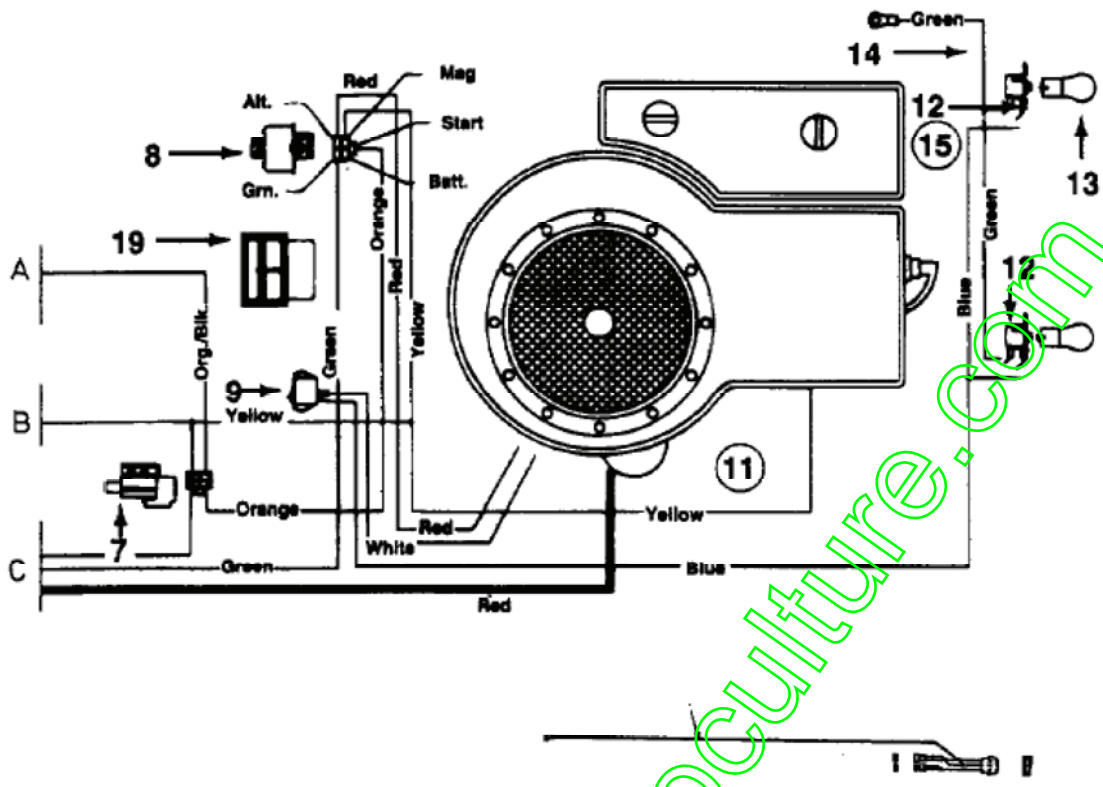
Engine B&S 28T707-1154-E1



E3-01305 A

Position	Numéro de pièce	Quantité	Designation	DIN	Additional
1	721-0208	1	JOINT ECHAP B/S MONO CYLINDRE	272293	
2	710-0599	2	VIS	FINISH:MTD SPEC-701-01002	
3	683-0042A	1	AUTOCOLLANT PROTECTION	683-0042A-0637	
4	710-1268	1	VIS HEX.:B#10-16:0.375	HXINDWSH:SP FINISH:701-01002	
5	712-0147	1	ECROU 10-24 U-TYPE	FINISH:SCHWARZ OXIDIERT	
6	738-0636	2	AXE	7/16ODx3.56x5/16	
7	751-0465A	1	ÉCHAPPEMENT	5":B&S	
8	736-0175	2	DISQUE DE RESS.:.265x.562x.025	FINISH:701-01001	
10	710-0323	1	VIS 5/16-18XD;750	FINISH:701-01000	
8	736-0175	2	DISQUE DE RESS.:.265x.562x.025	FINISH:701-01001	
2	710-0599	2	VIS	FINISH:MTD SPEC-701-01002	
13	16936	1	PROTECTION CHALEUR AVANT	16936	
14	032.15.001	1	SICHERUNGSBLECH IM LIEFERUM	FANG AUSPUFF 751-0465A ENTHALT	seulement avec Ref. 7
15	752B1154E1	1	MOTEUR B&S 13,0CH I/C DL12	28T707-1154-E1	fsg

Plan électrique cylindre simple



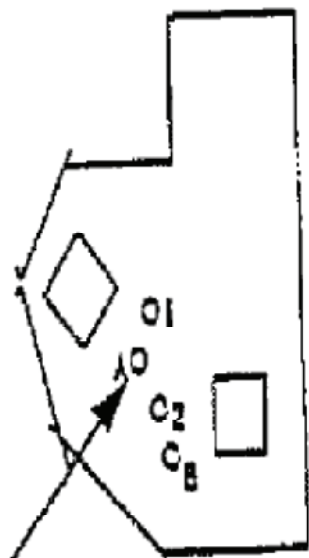
E3-01306A-01

Position	Numéro de pièce	Quantité	Designation	DIN	Additional
1	629-0702		CÂBLE DE MASSE	8 X 13.0 LG SCHWARZ	
2	725-1707		BATTERIE		
2A	725-1635		BATTERIE 12V /20AH	C50N18L-A-CX	seulement pour machine avec plateau de coupe éjection arrière
3	629-		CABLE BATTERIE ROUGE 356MM	GUMMISCHUTZKAPPE GROSS ROT	

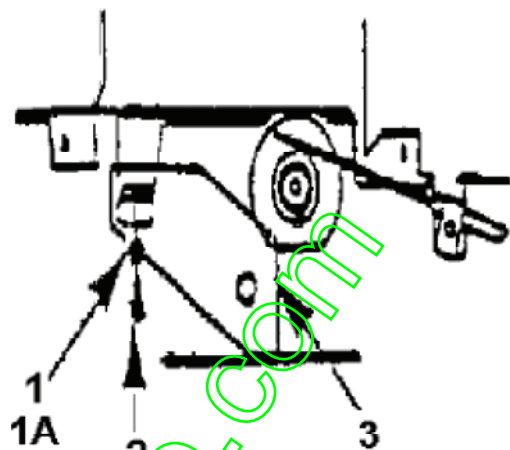
	0705				
4	725-1426		RELAIS DE DEMARRAGE SOLENOID	725-1426 Mutter 712-0271	
6	725-1644		INTERRUPTEUR DE SÉCURITÉ	FINISH:VERZINKT SIEHE ZG.	
7	725-1657A		SECURITE D'EMBRAYAGE	Sich.Mähwerk+Kuppl. GRAU	
8	725-0267		CONTACTEUR A CLE 5 FICHES	B.6PIN ERS.629-0234) 925-0267	
9	725-0634		COMMUTATEUR	FINISH: SCHWARZ	
11	629-0195A		FAISEAU COMPL	629-0195A	
12	725-1651		PORTE AMPOULE	925-1651	
13	725-0963		AMPOULE ÉLECTRIQUE		
14	629-0742		CABLE	#18 X 21.0 LG GRUEN	
15	629-0103		TUBE POUR INTERRUPTEUR PHARE	629-0103	
17	725-1303		RESSORT BISSEXTILE EXTÉRIEUR	FÜR SI.-SCHALTER SITZ	
18	725-1439		RESSORT BISSEXTILE EXTÉRIEUR	FÜR SI.-SCHALTER SITZ	
19	725-0925		AMPÈREMÈTRE ANGULEUX	725-0925	fsg

www.emc-motoculture.com

Limiteur de gaz



Throttle Limiter Screw
is mounted here



fsg

Position	Numéro de pièce	Quantité	Designation	DIN	Additional
1	736-0400		RONDELLE PLATE .194x.62x.063	FINISH:701-01000	
1A	710-0456		VIS	FINISH:701-01002	
2	710-0899A		VIS HEXAGONALE	FINISH:701-01000	
3	17483		SUPPORT	17483	fsg

www.emc-motoculture.com