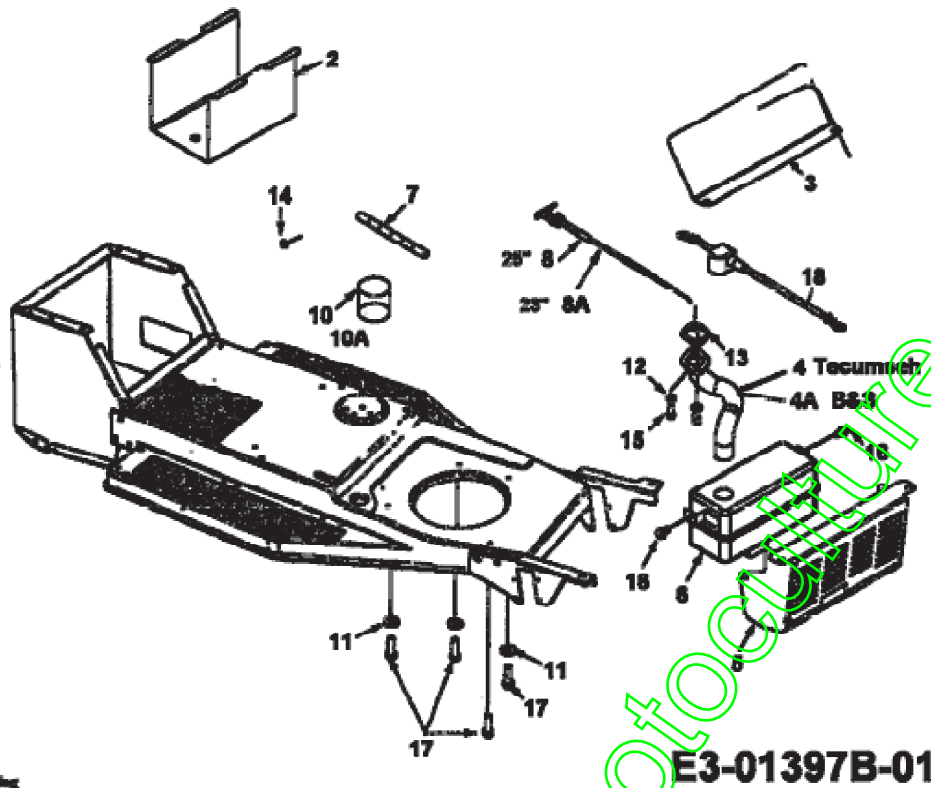
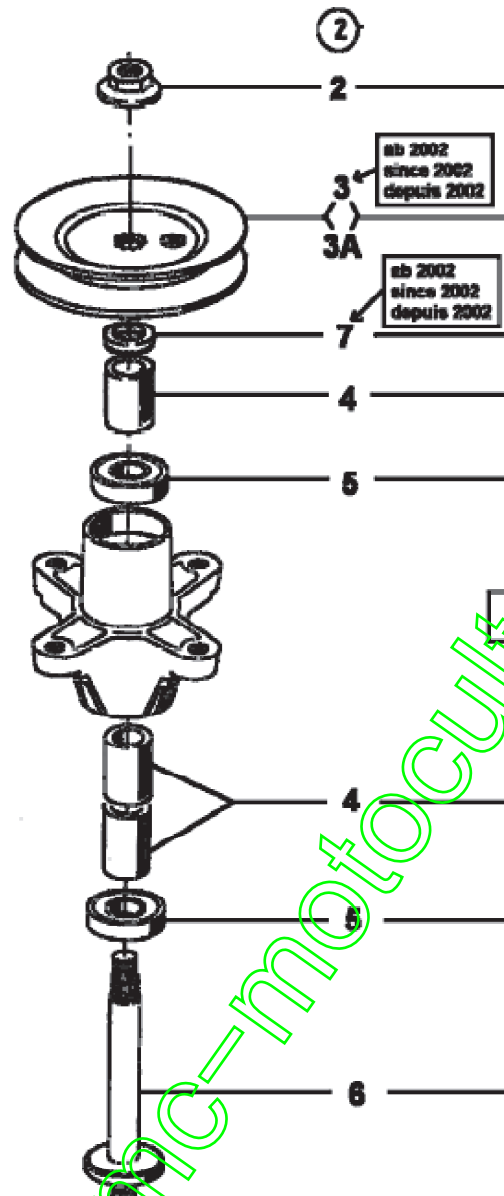


Accessoires moteur



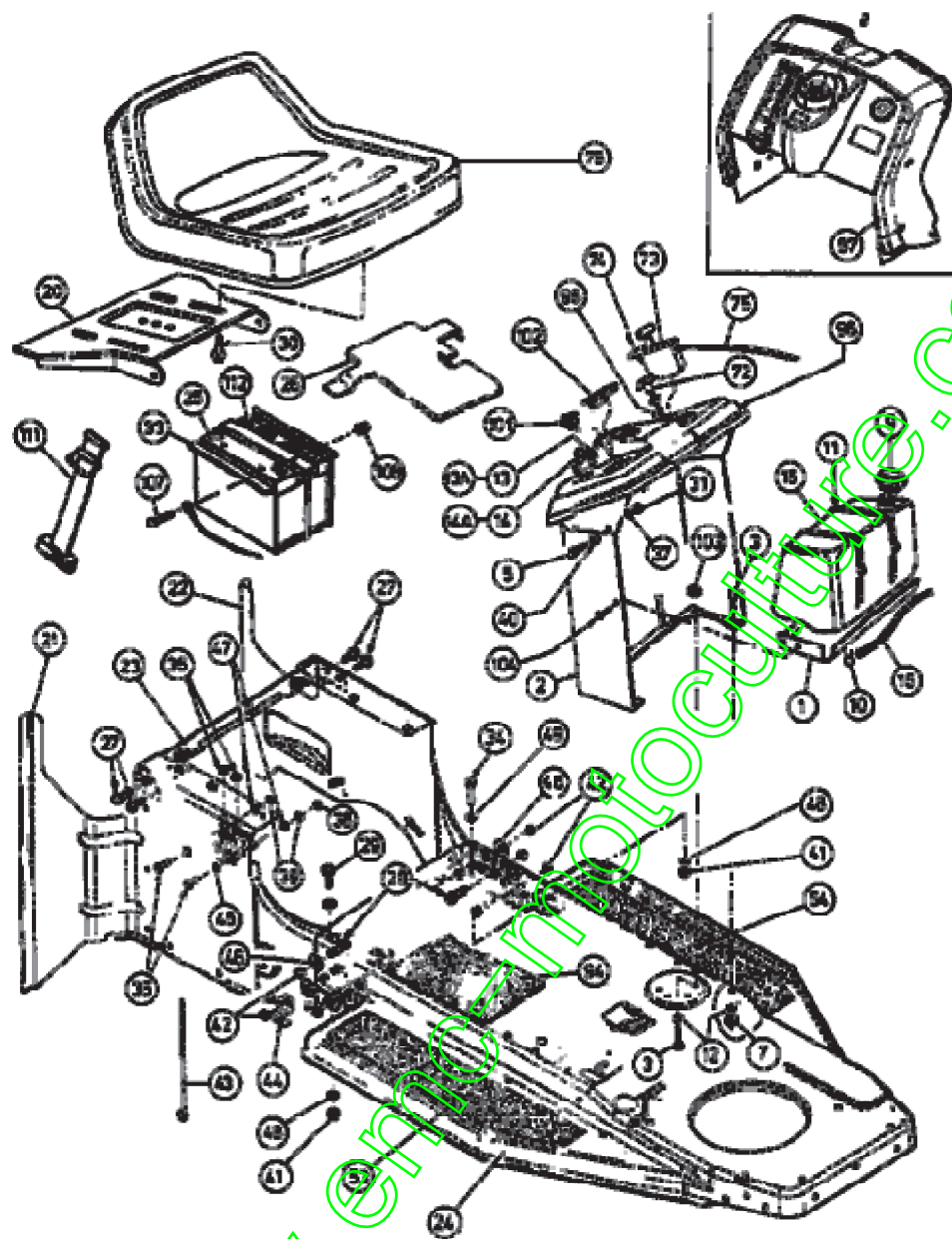
Position	Numéro de pièce	Quantité	Désignation	DIN	Additional
2	783-0349	1	BOÎTIER DE BATTERIE	FINISH:LACKIERT SCHWARZ	
3	751-0642	1	PROTECTION CHALEUR	751-0642	
4	751-0640	1	COLLECTEUR	751-0640	pour moteurs Tecumseh
4A	751-0628	1	TUYAU D'ÉCHAPPEMENT B&S OHV400	751-0628	Moteurs à essence Briggs&Stratton
5	751-0631A637	1	PROTECTION DE CHALEUR	SCHWARZ GEPULVERT	
6	751-0627	1	ÉCHAPPEMENT OHV 400	751-0627	
7	751-0535-MET	1	TUYAU D'ESSENCE (PAR MÈTRE)	Beschaf.751-0535(Acht.inchx50)	
8	746-3026	1	CÂBLE 25,0 LG	746-3026	
8A	746-0616A	1	CABLE STARTER 58.4CM	746-0616A	
10	000.40.520	1	HUILE	(OEM-737-0295=1.4L-0208=0.6L)	
10A	OEM737-0295B	1	HUILE MOTEUR SAE30 1.4 Litres	HD 30 (WESTEUROPA)	
11	736-3072	3	RONDELLE .38 x.93 x.110:HT	FINISH:701-01001	
12	736-0119	2	RONDELLE GROWER	FINISH:MTD STD 701-01001	
13	721-0208	1	JOINT ECHAP B/S MONO CYLINDRE	FINISH:B&S #272293	
14	712-0271	1	ECROU 1/4-20"+ DISQUE DENTÛ	FINISH:MTD STD 701-010015	
15	710-1314	2	VIS 5/16-18;625	710-1314	
16	710-0604A	2	VIS 5/16-18:0.625	FINISH:MTD SPEC-701-01002	
17	710-0502A	4	VIS HEX. 3/8-16:1.250 LG.	SELBSTSCHN. SPEC / 701-01002	
18	629-0705	1	CABLE BATTERIE ROUGE 356MM	GUMMISCHUTZKAPPE GROSS ROT	

Palier 618-0408A

618-0408A**E3-01364B-01**

Position	Numéro de pièce	Quantité	Designation	DIN	Additional
1	618-0408A	1	MESSERSPINDEL VST:5.17 DIA	MIT RIEMENSCHIEBE 918-0408A	
2	712-0417A	1	ÛCROU HEX. AV. FLANC: 5/8-18	FINISH:701-01000	
3	756-1187	1	POULIE DE PALIER DROITE	FINISH:SIEHE ZG.	
4	750-1000	3	ENTRETOISE: 80x1.10x1.330	FINISH:GEÖLT	
5	741-0919	2	ROULEMENT j BILLES	FINISH:SIEHE SPEC.	
6	738-1128	1	AXE DE PALIER DE LAMES:6.58"	FINISH:GEÖLT	
7	748-0434	1	ENTRETOISE	FINISH:GEÖLT	

Tableau de bord, Siège, Reservoir



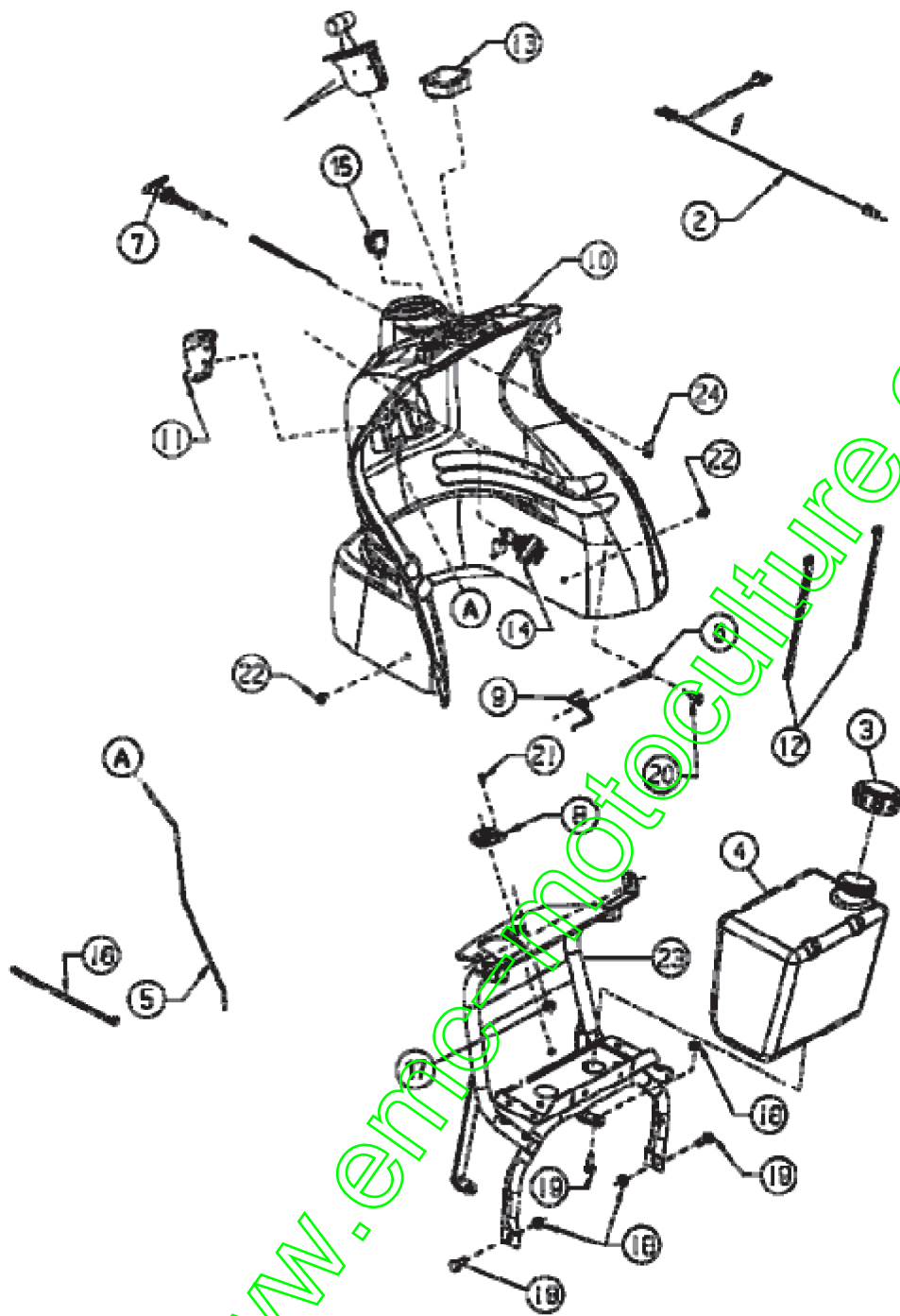
Position	Numéro de pièce	Quantité	Designation	DIN	Additional
1	17932	1	SUPPORT RESERVOIR	STYLE-1	
2	17933A	1	SUPPORT TABLEAU DE BORD	17933A-0637	
3	710-3025	1	VIS	FINISH:701-01000	
5	710-0258	1	VIS	710-0258	

7	712-3010	1	ÛCROU HEX. 5/16-18:GR5	FINISH:701-01000	
9	751-0603	1	BOUCHON RESERVOIR ESSENCE	FINISH:SCHWARZ	
10	726-0205	1	COLLIER DE SERRAGE DE BOYAU	FINISH:PHOS UND GELB LACKIERT	
11	726-0209	1	COLLIER	FINISH:SCHWARZ	
12	736-0119	1	RONDELLE GROWER	FINISH:MTD STD 701-01001	
13	725-0267	1	CONTACTEUR A CLE 5 FICHES	B.6PIN ERS.629-0234) 925-0267	
13A	725-1396	1	CONTACTEUR A CLE 6 FICHES	725-1396	
13B	725-1346	1	ECROU	725-1346	
13C	725-1347	1	CACHE	725-1347	
14	725-0201	1	CLÛ DE CONTACT	FINISH:VERNICKELT 079.12.707	
14A	725-1341B	1	CLÛ DE CONTACT SANS LOGO	725-1341B	
15	751-0553	1	RESERVOIR 5 L ENV.	FINISH:NATUR SIEHE ZG.	
16	751-0535-15	1	TUYAU / ESSENCE	751-0535 15" LANG	
20	783-0039A	1	SUPPORT SIEGE	783-0039A-0637/0665	
21	783-0819	1	CARTER DROITE		
22	783-0818A	1	CARTER GAUCHE		
23	683-0287	1	TRAVERSE CHÂSSIS DE L'ARRIÈRE	(SCHWEISSEN BEI LIEFERANT)	
24	17588F	1	RAHMEN VORN		
25	725-1635	1	BATTERIE 12V /20AH	C50N18L-A-CX	
25A	725-1707D	1	BATTERIE 12V / 24AH	U1-9	
26	783-0884	1	COUVERCLE DE BATTERIE	92 CM- HYDRO 400 -SCHWARZ-	
27	710-0604	1	VIS HEX.TT:5/16-18:0.62	FINISH:MTD SPEC-701-01006	
28	710-1012	1	VIS: C&TELÛE: 5/16-24 x.87"LG	RD HD FINISH:PHOS & OIL	
29	710-1681	1	VIS ; SIX PANS CREUX	MTD SPEC-100015 21.1441.70	
30	710-0773	1	VIS HEXAGONALE	FINISH:MTD SPEC-701-01002	
31	712-0287	1	ÛCROU HEXAGONAL 1/4-20:GR2	FINISH:701-01000 / 912-0287	
33	783-0349	1	BOÏTIER DE BATTERIE	FINISH:LACKIERT SCHWARZ	
34	710-1683	1	VIS HEX.:M8x30 DIN 933-8.8	FINISH:MTD701-01001 21.1441.74	
35	710-3015	1	VIS:1/4-20.:75:GR5:STD	FINISH:701-01000	
36	712-0271	1	ECROU 1/4-20"+ DISQUE DENTÛ	FINISH:MTD STD 701-010015	
37	736-0329	1	RONDELLE GROWER	FINISH:701-01001 24.8195.16	
38	712-0291	1	ÛCROU EX AF-43013	FINISH:701-01000	
39	712-0298	1	ÛCROU HEXAGONAL AF-43015	FINISH:MTD SPEC 701-01000	
40	736-0270	1	RONDELLE GROWER	FINISH:MTD SPEC 701-01001	
41	712-0690	1	ÛCROU HEXAGONAL	FINISH:MTD701-01000 24.1421.18	
42	712-3057	1	ÛCROU HEXAGONAL	FINISH:MTD STD 701-01000	
43	725-0157	1	COLLIER DE SERRAGE3/16X0.5X7.4	MATERIAL:NYLON-SCHWARZ	
44	726-0354	1	SUPPORT FUSEAU	FINISH:GLANZVERZINKT	
45	736-0222	1	RONDELLE	FINISH:701-01001	
46	736-0242	1	RONDELLE CONIQUE.340X.872X.060	FINISH:MTD STD 701-01001	
37	736-0329	1	RONDELLE GROWER	FINISH:701-01001 24.8195.16	
48	736-0649	1	RONDELLE GROWER DIN 127	FINISH:SPEC-100015 24.8195.18	
49	736-0700	1	RONDELLE A8.4 DIN 125	MTD SPEC-100015 24.6481.18	
53	735-0654	1	PAILLASSON CAOUTCHOUC DROIT	735-0654	
53A	723-0308C	1	MARCHE-PIED	Antirutschbelag	
54	735-0655	1	PAILLASSON CAOUTCHOUC GAUCHE		
54A	725-0309C	1	TRITTBRETTAUFFAGE LINKS	725-0309C	
72	746-0616A	1	CABLE STARTER 58.4CM	746-0616A	
72A	746-3021	1	CABLE POUR CLAPET STARTER	746-3021 *	
73	831-0823A	1	MANETTE GAZ AUTOPORTEE	931-0823A 400/700 o.Gaszug	
74	710-0779A	1	VIS	FINISH:701-01002 or 101616	
75	746-1016	1	CABLE ACCELERATEUR		
76	757-0363A	1	SIEGE INFERIEUR NOIR		
76A	757-0360A	1	SIEGE DOSSIER MOYEN		
76B	757-0348	1	VOIR 757-0348A	757-0348	
76C	757-0364	1	SIEGE INFERIEUR JAUNE	757-0364	
76D	757-0365	1	SIEGE JAUNE YARDMAN	757-0365	
74					

	735-0254	1	TAPIS CAOUTCHOUC CENTRAL	
94A	720-0351	1	GUMMIMATTE MITTE M.BoHR.	4 mm PYRAMIDE
96	731-1228	1	TABLEAU DE BORD	731-1228 (mit Amp.M.+Lichtsch
96A	731-1502	1	TABLEAU DE BORD	731-1502 (ohne Amp.M.+Lichtsch
97	731-0063	1	TABLEAU DE CONTRÔLE	
97A	731-0063*-U	1	TABLEAU DE BORD	UNIVERT-FRANCE/OHNE LICHTSCH.-
98	17782	1	CLIP: STARTER DE TRACTION	FINISH:VERZINKT
101	725-0634	1	COMMUTATEUR	FINISH: SCHWARZ
102	725-0925	1	AMPÈREMÈTRE ANGULEUX	725-0925
103	712-3007	1	ÛCROU HEX. 5/16-18 GR5	FINISH:MTD STD 701-01000
104	710-1355	1	VIS HEX.TT:M5X.7:10.00:HEXFLG	HEXFLG WN 1321:SPEC-701-01006
35	710-3015	1	VIS:1/4-20:.75:GR5:STD	FINISH:701-01000
36	712-0271	1	ECROU 1/4-20"+ DISQUE DENTÛ	FINISH:MTD STD 701-010015
111	723-0444	1	CEINTURE DE SÛCURITÛ BATTERIE	FINISH:SCHWARZ
112	725-0689	1	BOUCHON BATTERIE	725-0689

www.emc-motoculture.com

Tableau de bord, Reservoir

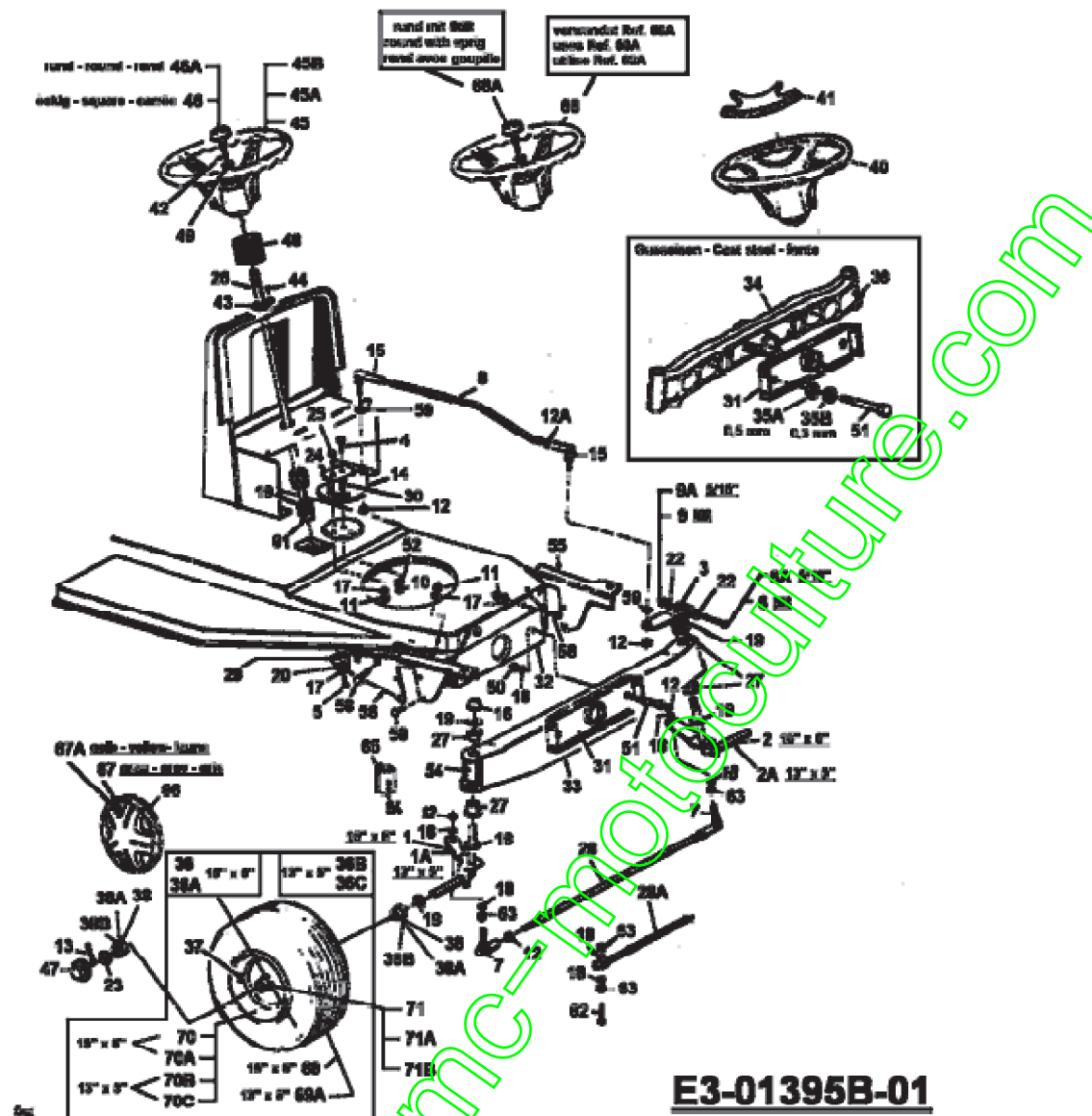


Position	Numéro de pièce	Quantité	Designation	DIN	Additional

2	813-04326	1	KABELBAUM M.ELEKTRIK OHNE PTO	400er HYD A-,F-DECK/913-04326	
3	751-0603	1	BOUCHON RESERVOIR ESSENCE	FINISH: SCHWARZ	
4	751-0553	1	RESERVOIR 5 L ENV.	FINISH: NATUR SIEHE ZG.	
5	747-1044	1	TRINGLE	400er HYDRO Style	
6	747-1043	1	TRINGLE DE FIXATION	Zn 10g/cB 400er HYDRO 4 STYLE	
7	746-3021	1	CABLE POUR CLAPET STARTER	746-3021 *	
8	741-0501	1	PALIER DE BRIDE ARBRE DE DIREC	FINISH: KUNSTSTOFF SCHWARZ	
9	732-0893	1	RESSORT	Zn 10g/cB 400er HYDRO 4 Style	
10	731-2162	1	TABLEAU DE BORD, NOIR	OHNE PTO SCHWARZ RAL 9005	
11	731-2150	1	CACHE	NACHARBEIT AUS 731-2106	
12	726-0209	2	COLLIER	FINISH: SCHWARZ	
13	725-1742	1	INDICATEUR DIGITAL		
14	725-1396	1	CONTACTEUR A CLE 6 FICHES	725-1396	
15	725-0634	1	COMMUTEUR	FINISH: SCHWARZ	
16	725-0157	1	COLLIER DE SERRAGE 3/16X0.5X7.4	MATERIAL: NYLON-SCHWARZ	
17	712-0675	1	ECROU	FINISH: Zn5g/cB 24.1426.12	
18	712-0634	3	ECROU	VM8 .8 24.1426.19	
19	710-1681	3	VIS $\dot{\jmath}$ SIX PANS CREUX	MTD SPEC-100015 21.1411.70	
20	710-1394	1	VIS	WN 1451 000.02.497	
21	710-1393	1	VIS	22.1418.53	
22	710-0599	2	VIS $\dot{\jmath}$ SIX PANS CREUX	MTD SPEC-701 01092 or 101617	
23	683-0219	1	SUPPORT TABLEAU DE BORD CPL	SCHWEISSTEH	
24	17782	1	CLIP: STARTER DE TRACTION	FINISH: VERZINKT	

www.emc-motoculture.com

Système direction, Roues avant, Essieu avant



E3-01395B-01

Position	Numéro de pièce	Quantité	Designation	DIN	Additional
1	17584A637	1	AXE AVANT DROIT	SCHWARZ GEPULVERT	seulement pour roues 15" x 6"
1A	683-0040A	1	AXE AVANT DROIT	3.41 X 4.05	seulement pour roues 13" x 5"
2	17585A637	1	AXE AVANT GAUCHE NOIR	SCHWARZ GEPULVERT	seulement pour roues 15" x 6"
2A	683-0041A	1	AXE AVANT GAUCHE	683-0041A/983-0041A SCHWARZ	seulement pour roues 13" x 5"
3	683-0055	1	LEVIER DIRECTION	683-0055/983-0055-0637	
4	710-1039		VIS	FINISH:MTD STD 701-01000	
5	710-0538		VIS HEX.:5/16-18:.625:GR.5:LOC	FINISH:701-01000	
6	710-1684		VIS 1 SIX PANS CREUX	MTD SPEC-100015 21.1441.78	

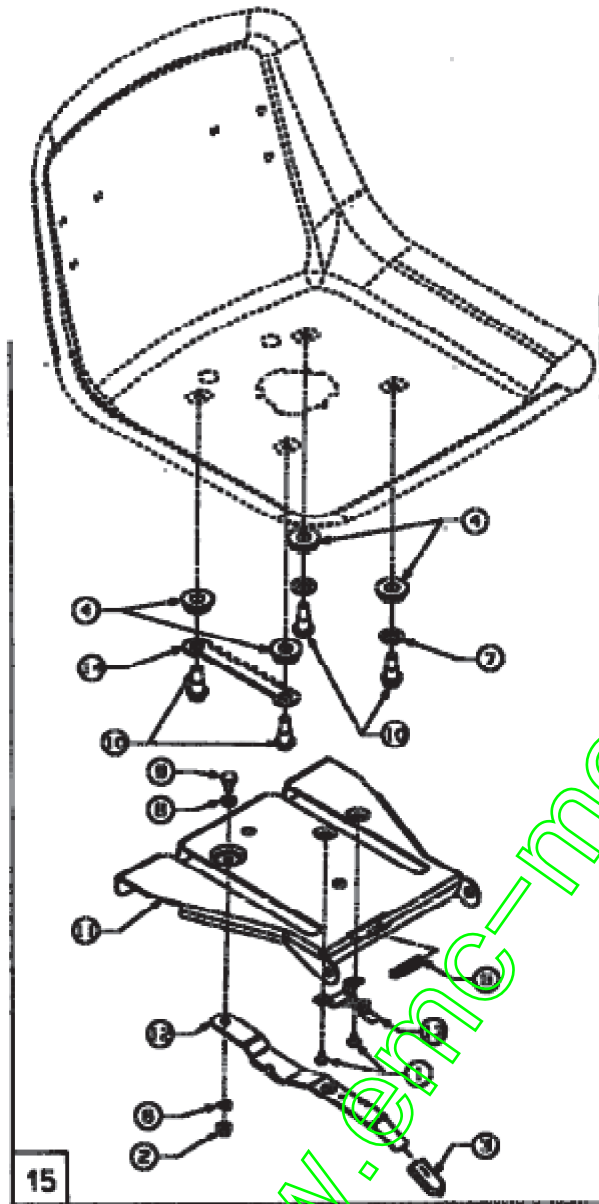
6A	710-0593		VIS	STD FINISH:701-01000	
7	723-3018	2	ROTULE DE DIRECTION 3/8-24	FINISH:N/A	
8	711-1117A	1	TIGE DE DIRECTION		
9	712-0692		ÛCROU HEXAGONAL 24.1426.18	FINISH:SPEC-100015 24.1426.18	
9A	712-0411		ÛCROU HEXAGONAL	FINISH:701-01000	
10	712-0214		ECROU	FINISH:701-01000	
11	712-0158		ECROU EX AF-43064	FINISH:701-01000	
12	712-0262		ECROU	FINISH:701-01000	
12A	712-0240		ÛCROU HEX.: 7/16-20:GR2	FINISH:MTD STD 701-01000	
13	714-0470		EPINGLE EX AF-43010	FINISH:SPEC-100015 470 32 32	
14	717-0622A		SEGMENT DE DIRECTION	717-0622A	
15	723-0448A	2	ROTULE DE DIRECTION 7/16-20	FINISH:GELB VERZINKT	
16	726-0214		BOUCHON	FINISH:SCHWARZ	
17	736-0119		RONDELLE GROWER	FINISH:MTD STD 701-01001	
18	736-0169		BAGUE ÛLASTIQUE	FINISH:MTD SPEC-100016	
19	736-0366		RONDELLE 5/8 ID X 1.0 OD	FINISH:MTD STD 701-01000	
20	736-0343		RONDELLE .330 ID X 1.25 X .12	FINISH:MTD 701-100015	
22	736-3081		RONDELLE 320X.600X.060HT	FINISH:701-01001	
23	736-0285		RONDELLE .635 X 1.589 X .06	FINISH:701-01000	
24	17198A		PLAQUE	17198A	
25	738-0141		AXE		
26	738-0937	1	ARBRE DE DIRECTION	738-0937	
27	741-0659	4	BAGUE DE TRAVERSE AVANT	941-0659	
28	747-0753	1	KIT TRINGLE DIRECTION	E-TEIL-SET	ajustable
28A	747-0861	1	VOIR 747-0861-0637	747-0861-0637	non ajustable
29	750-0532		ENTRETOISE 980IDX1.250DX.0420		
30	750-0535		ENTRETOISE	FINISH:GEÖLT	
31	17548	1	SUPPORT	17548 SCHWARZ GEPULVERT	
32	17547	1	SUPPORT	17547	
33	683-0128A637	1	ESSIEU AVANT ACIER	SCHWARZ GEPULVERT	
34	719-0342B	1	TRAIN AVANT FONTE	FINISH:SIEMENS ZG.	
35A	736-0769	x	RONDELLE	13X19X0.5 (24.6273.44) ST	
35B	736-0770	x	RONDELLE D'AJUSTAGE DIN 988	13X19X0.3 ST	
36	634-0087A	2	ROUE COMPL 15X6,0		
36A	634-0091	2	ROUE COMPL	15 X 6	
36B	634-0097	2	ROUE COMPL 13" x 15"	634-0097-0662	
36C	634-0099	2	ROUE COMPL 13X5-6 COUSSINET	MIT CARLISLE REIFEN FELGE GRAU	
37	734-0255	2	VALVE:PNEU	TR 412-P / 32.6mm / 934-0255	
38	741-0487A		PALIER DE BRIDE	741-0487A (BR.748-0184)	Roulement de plastique
38A	741-0569		ROULEMENT DE ROUE AVANT	741-0569	Roulement à billes
38C	741-0706		SUPPORT DOUILLE AVEC GRAISSEUR	MIT SCHMIERNIPPEL	Roulement de plastique avec graissage
39	737-3000	2	GRAISSEUR	GLEITMITTEL	
40	731-1869	1	VOLANT ;625 NOIR		
41	731-1904	1	CACHE VOLANT	731-1904	
42	710-0643		VIS HEX. 5/16-18:1.00:GR5	LOCTITE MICROVERKAPSELN	
43	741-0501		PALIER DE BRIDE ARBRE DE DIREC	FINISH:KUNSTSTOFF SCHWARZ	
44	710-0837		VIS	FINISH:MTD STD 701-01002	
45	731-1693		VOLANT 12" 3 RAYONS		seulement pour couvercle rond
45A	731-1687		VOLANT 3 RAYONS		seulement pour couvercle carré
45B	631-0027		VOLANT 13,25 4 RAYONS	631-0027	4 rayo
46	731-0220		COUVERCLE / VOLANT	731-0220	rond
46A	731-1459		COUVERCLE BOUCHON /VOLANT	731-1459	quarrée
47	731-0484A		ENJOLIVEUR DEVANT	FINISH:SCHWARZ 931-0484A	
48	731-0954		SOUFFLET GOMMEUX	731-0954	
49	736-0242		RONDELLE CONIQUE.340X.872X.060	FINISH:MTD STD 701-01001	
50	712-0431		ÛCROU STOP 3/8-16:GRF	FINISH:MTD SPEC-100015	
51	738-0527		BOULON	738-0527	
52	736-0356		RONDELLE	FINISH:MTD STD 701-01001	
54	731-1649		PALIER	PVC SCHWARZ: 450/500	
55	783-0255B		SUSPENSION D'AXE GAUCHE	783-0255B-0637	

56	783-0256B	SUSPENSION D'AXE DROITE	SCHWARZ GEPULVERT	
58	710-0604	VIS HEX.TT:5/16-18:0.62	FINISH:MTD SPEC-701-01006	
59	736-0217	RONDELLE GROWER	FINISH:701-01001	
61	741-0225	BAGUE HEXAGONALE TEFLON 6 PANS	FINISH:KUNSTSTOFF SCHWARZ	
62	710-0459A	VIS HEX.: 3/8-24:1.50:GR5:SPEC	SPEC:FINISH MTD STD 701-01000	
63	712-0241	ÛCROU HEX.: 3/8-24:GR5	FINISH:MTD STD 701-01000	
64	737-0280	GRAISSEUR	737-0280 / 937-0280	
65	731-1291A	CARTER PLASTIQUE	MATERIAL:PP SCHWARZ:LT5	
66	727-0425A	CLIP ENJOLIVEUR		
67	734-1613A	ENJOLIVEUR 6" gris		
67A	734-1787A	ENJOLIVEUR 6" JAUNE VIF	734-1787A	
68	631-04028	VOLANT		
68A	731-04039	CAPUCHON DE VOLANT SANS LOGO	OHNE LOGO	
69	734-1731	PNEU 15X600X6 DICO MULTI-TRAC	FINISH:	
69A	734-0298	PNEU 13*500*6	734-0298-0901/-0902 000.75.551	
70	634-0173	JANTE 6,0X4,5	634-0173-0662 E-TEIL-SET	seulement pour modèle avec roulement de plastique
70A	634-0090	JANTE	634-0090-0662	seulement pour modèle avec roulement à bille
70B	634-0096	JANTE	634-0096	seulement pour modèle avec roulement de plastique
70C	634-0098A	6X3.87 GEBOHRT OYSTERGRAY	6X3.87 GEBOHRT	seulement pour modèle avec roulement à bille
71	737-0211A	DOUILLE/GRAISSE	737-0211A	seulement pour modèle avec roulement de plastique
64	737-0280	GRAISSEUR	737-0280 / 937-0280	
71B	737-0212	GRAISSEUR	737-0212	il est pas utiliser dans 15" x 6" avec roulement à bille

www.emc-motoculture.com

Support de siège

Seat Adj. - Alternative



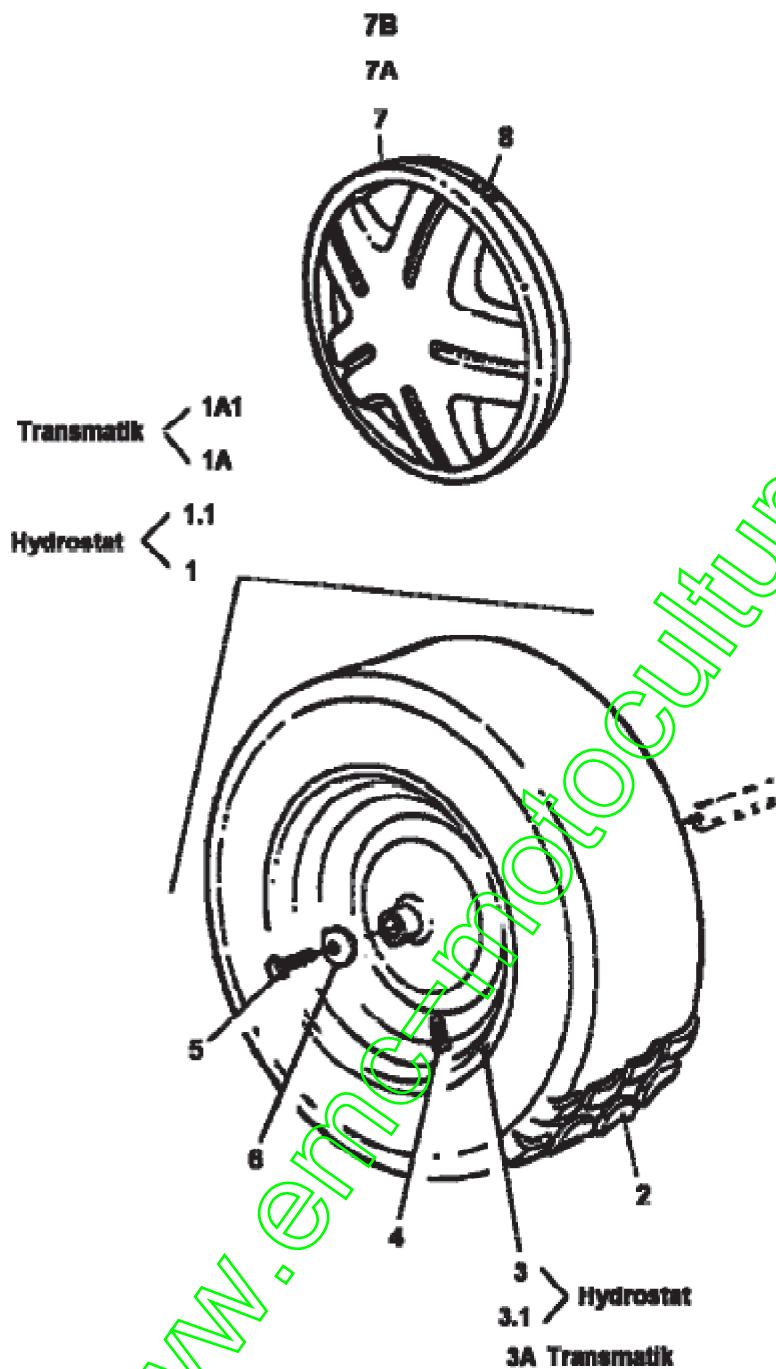
E3-01225 B

www.gmc-motoculture.com

Position	Numéro de pièce	Quantité	Designation	DIN	Additional
1	710-1268	2	VIS HEX.:B#10-16:0.375	HXINDWSH:SP FINISH:701-01002	
2	712-3027	1	ÛCROU HEXAGONALE 1/4-20:GRF	FINISH:MTD STD 701-01000	
3	720-0309A	1	POIGNÛE PLASTIQUE	FINISH:SCHWARZ	
4	731-1989	4	ENTRETOISE AJUSTEMENT SIEGE	731-1989	
5	732-0499	1	RESSORT	FINISH:701-01000	
6	736-0175	1	RONDELLE GROWER: .265x.562x.025	FINISH:701-01001	
7	736-0192	4	RONDELLE .531 X 93 X .090	FINISH:701-01000	
8	736-0204	1	RONDELLE .344 X 62 X.03	FINISH:701-01000	
9	738-0137A	1	VIS j ÛPAULE .340 X .285:1/4-2	738-0137A	
10	738-1007	4	VIS 50X.50/8-16	738-1007	
11	783-0607A	1	SUPPORT SIEGE		
12	783-0609	1	LEVIER DE SIEGE	783-0609-0637	
13	783-0611	1	ARR#T: AJUSTAGE DE SIËGE	FINISH:PHOS & OIL	
14	783-0753	1	CREMAILLERE REGLAGE SIEGE	FINISH:SPEC 701-01000	
15	813-06031	1	SELECTEUR SIEGE KIT	E-TEIL-SET	Incl. Ref. 1-14

www.emc-motoculture.com

Roues arrière 18x6.5

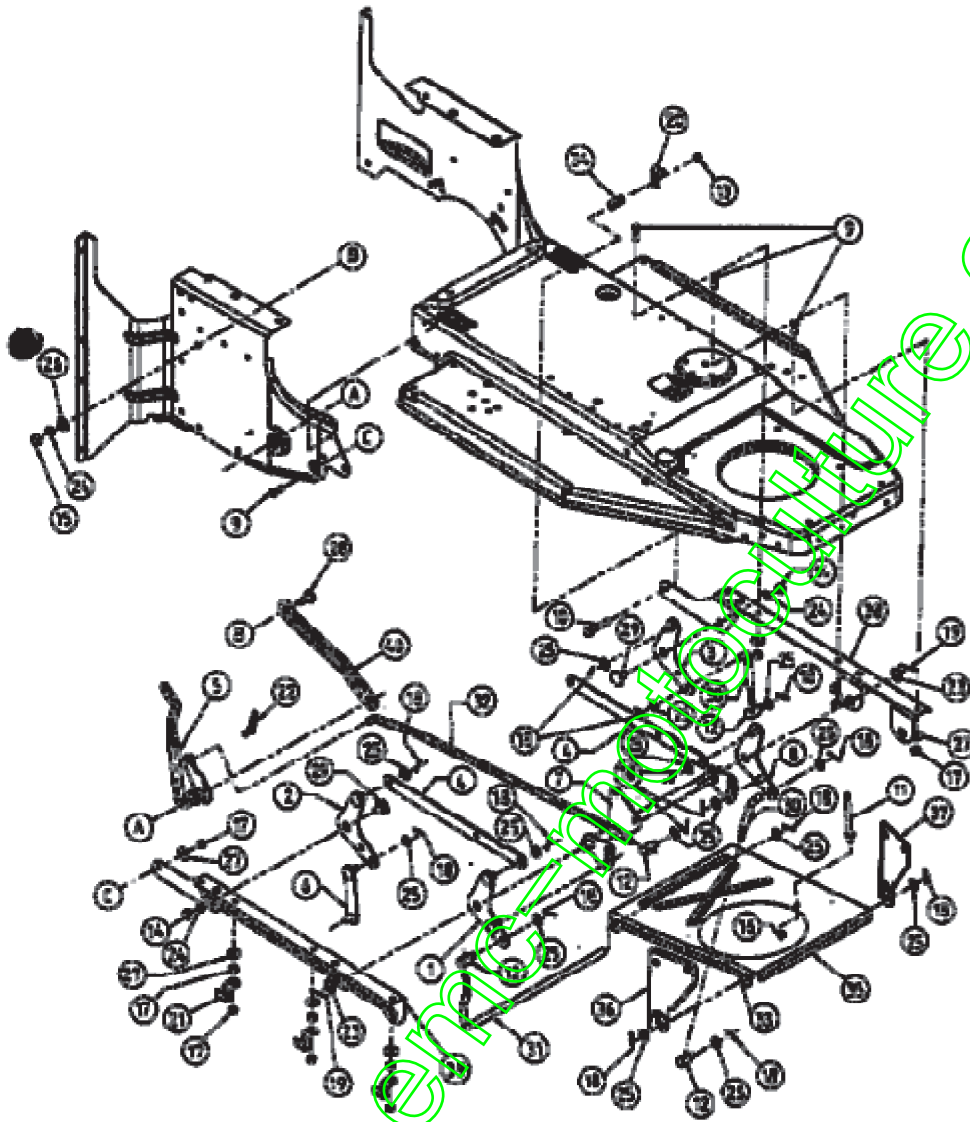


Fig

Position	Numéro de pièce	Quantité	Designation	DIN	Additional
1	734-1900662	2	OYSTERGRAY 788-0662	OYSTERGRAY 788-0662	
1.1	734-1900674	2	YARDMAN YELLOW 788-0674	YARDMAN YELLOW 788-0674	
1A	734-0592662	2	ROUE COMPLETE 18 6.5 GRISE	OYSTERGRAY 788-0662	
1A1	734-0592674	2	ROUE COMPLETE 18 6.5 JAUNE	YARD MAN YELLOW 788-0674	
2	734-0294	2	PNEU 18*650 *8	734-0294-0901/902	
3	634-1989662	2	JANTE OYSTER GRAY	OYSTER GRAY GEPULVERT	
3.1	634-1989674	2	JANTE YARDMAN JAUNE	YARD MAN YELLOW 788-0674	
3A	634-0069662	2	JANTE	OYSTER GRAU GEPULVERT	
4	734-0255	2	VALVE:PNEU	TR 412-P / 32.6mm / 934-0255	
5	710-0627	2	VIS HEX. 5/16-24.:750 GR5:LOCK	FINISH:701-01000	
6	736-0242	2	RONDELLE CONIQUE.340X.872X.060	FINISH:MTD STD 701-01001	
7	734-1788A	2	ENJOLIVEUR 8" JAUNE VIF	734-1788A	
7A	734-1615A	2	ENJOLIVEUR 8" GRIS	734-1615A	
7B	734-1784A	2	ENJOLIVEUR 8" BLANC		
8	727-0425A	2	CLIP ENJOLIVEUR		

www.emc-motoculture.com

Relevage plateau de coupe

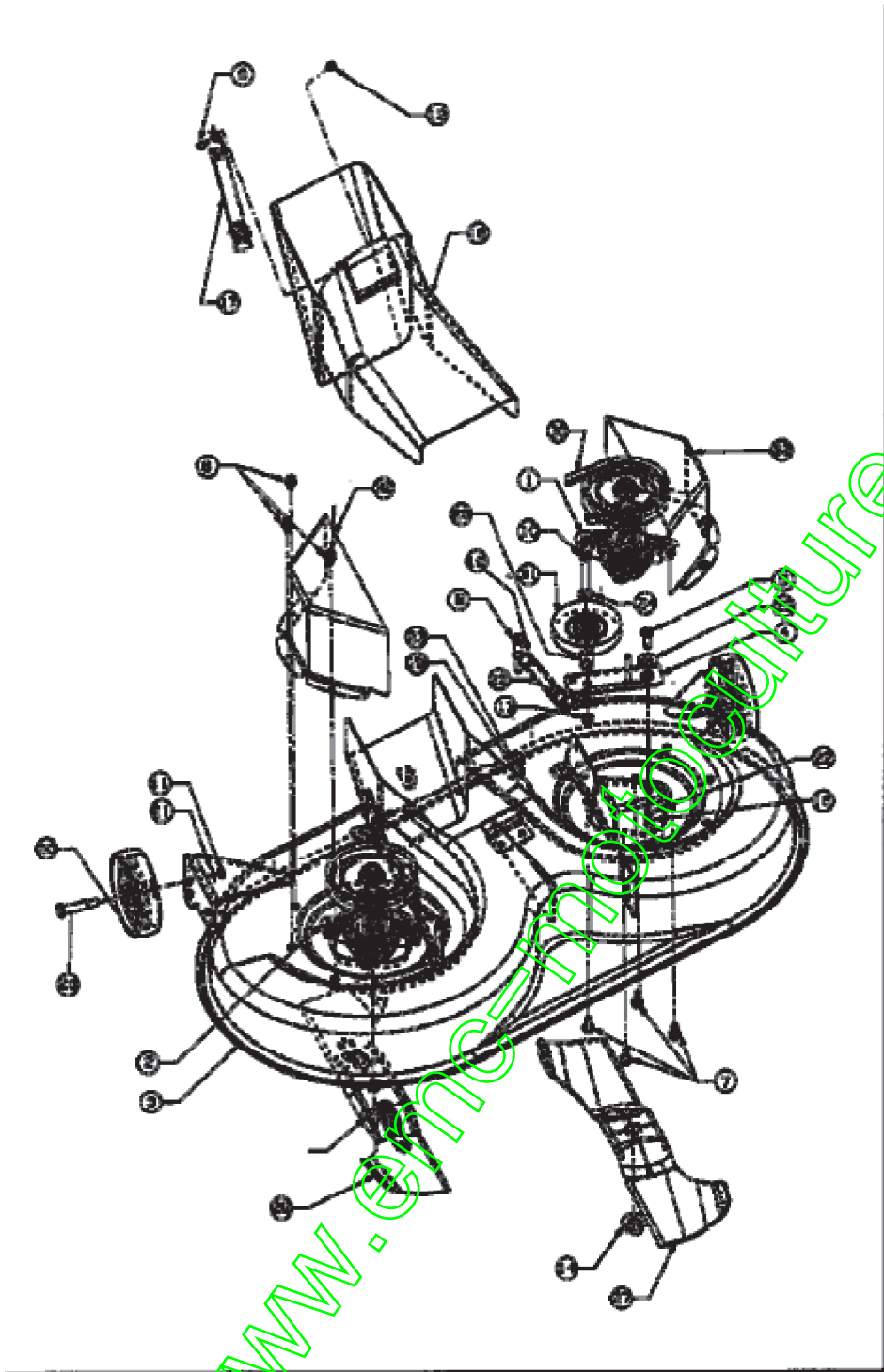


www.enfoculture.com



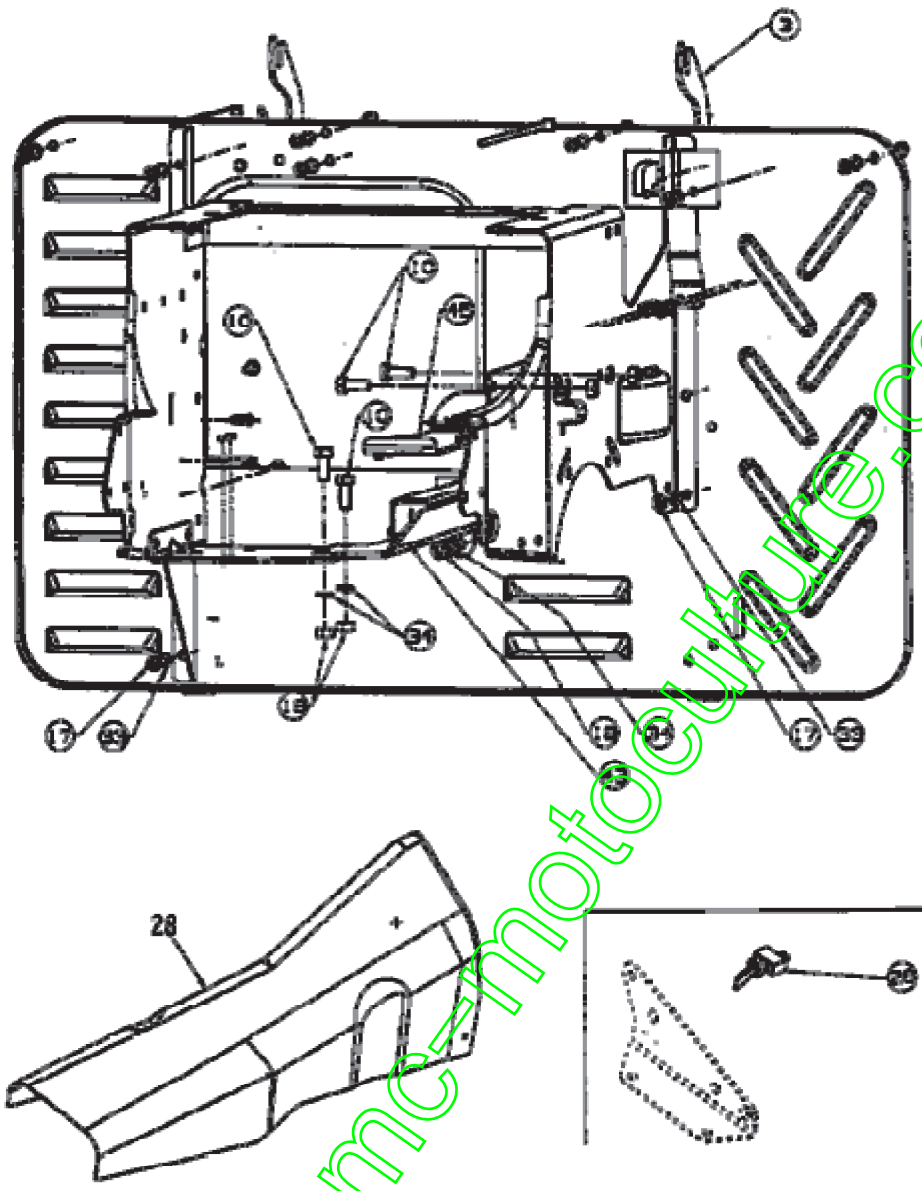
Position	Numéro de pièce	Quantité	Designation	DIN	Additional
1	17554	1	SUPPORT	17554-0637	
2	17555	1	VOIR 97555	17555-0637	
3	17556	1	SUPPORT	17556-0637	
4	17562	2	FERRURE G	17562-0637	
5	647-0043	1	LEVIER	FINISH:647-0043-Z	
6	683-0111	1	ECLISSE DE JONCTION COMPL	.88 X3.31 LG	
7	683-0232	1	ARBRE CPL.	SCHWEISSTEIL:683-0232-0637	
8	683-0233	1	TRAGHEBEL LINKS VORNE		
9	710-1012	7	VIS: C&TELÜE: 5/16-24 x.87"LG	RD HD FINISH:PHOS & OIL	
10	710-1392	1	VIS M8-1:45.00LG:DIN 933 8.8	ZN5GL CB 21.1441.77	
11	711-1065	1	AXE	FINISH:PHOS & OIL SIEHE ZG.	
12	711-3397	4	CHEVILLE ,375 DIAx 31L	FINISH:ZINC SIEHE ZG.	
13	712-0692	1	ÜCROU HEXAGONAL 24.1426.18	FINISH:SPEC-100015 24.1426.18	
14	712-0798	2	ÜCROU HEXAGONAL	912-0798	
15	712-3017	1	ÜCROU HEXAGONAL	FINISH:701-01000	
16	712-3046	1	ECROU	FINISH:701-01000	
17	712-3057	10	ÜCROU HEXAGONAL	FINISH:MTD STD 701-01000	
18	714-0104	15	GOUPILLE	FINISH:PHOS AND OIL	
19	714-0470	2	EPINGLE EX AF-43010	FINISH:SPEC-100015 470.32.32	
20	726-0272	1	COLLIER	FINISH:VERZINKT	
21	726-0354	3	SUPPORT FUSEAU	FINISH:GLANZ VERZINKT	
22	732-0898	1	RESSORT	Zn 10 glcB 008.31.026	
23	736-0116	2	RONDELLE	FINISH:701-01000	
24	736-0169	3	BAGUE ÜLASTIQUE	FINISH:MTD SPEC-100016	
25	736-0185	15	RONDELLE 3/8.738X.063	FINISH:701-01000	
26	736-0192	1	RONDELLE .531 X 93 X .090	FINISH:701-01000	
27	736-0242	7	RONDELLE CONIQUE.340X.872X.060	FINISH:MTD STD 701-01001	
28	738-0143	1	VIS EPAULEE	FINISH:MTD SPEC 100015 (EU)	
29	738-0281	2	VIS ÜPAULE:.625 x.17:3/8-16	938-0281/ FINISH:ZINK SIEHE ZG	
30	747-0634	2	TIGE LEVIER 3/8 X 3,62		
31	747-1188	1	HALTESTANGE-STABILISATOR	400er Hydro 92CM-E-DECK	
32	747-1189	1	TRINGLE DE RELEVAGE	400er Hydro 92CM-DECK	
33	747-1190	1	STAB.-STANGE VORN 10 MMX 11.16	400er Hydro 92CM-DECK	
34	750-1125	1	ENTRETOISE 12x1.5x27	Zn 5glcB	
35	783-0850	1	PLAQUE STABILISATEUR		
36	783-0851A	1	STABILISATOR-HALTER RECHTS		
37	783-0852A	1	STABILISATOR-HALTER LINKS		
38	783-0853	1	HALTETRÄGER LINKS	FINISH:LACKIERT	
39	783-0854	1	HALTETRÄGER RECHTS	FINISH:LACKIERT	
40	783-0871	1	VERBINDUNGSLASCHE 92CM DECK	783-0871	

Plateau de coupe E (36"/92cm)



Position	Numéro de pièce	Quantité	Designation	DIN	Additional
1	618-0408	1	PALIER DE LAME COMPLET GAUCHE	618-0408	
2	618-0409	1	PALIER DE LAME COMPLET	618-0409/918-0409	
3	683-0286	1	PLATEAU COMPL. 92 cm /400er H	(SCHWEISSBAUGRUPPE)	
4	683-0327	1	SUPPORT GALET TENDEUR	Zn 10glcB	
5	710-0514	1	VIS HEX.:3/8-16:1.00:GR5:STD	FINISH:MTD STD 701-01000	
6	710-0607	6	VIS HEX.TT5/16-18:.500HXINDWSH	FINISH:MTD SPEC-701-01002	
7	710-1260A	8	VIS TT:5/16-18:.750 HXINDWSH	LAGERGEH.MESSERWELLE:701-01002	
8	710-1390	1	VIS HEX.M10X1X60-8.8 DIN 931	Zn 5glcB 21.1443.97	
8A	710-1382	1	VIS HEX. M10X1X60LG. DIN 960	10.9 "SCHWARZ"	
9	710-3015	1	VIS:1/4-20:.75:GR5:STD	FINISH:701-01000	
10	710-3066	1	VIS	STD	
11	712-0181	2	ÛCROU	FINISH:MTD SPEC-100015	
12	712-0324	1	ÛCROU HEX.:1/4-20:GR8:NYLON	FINISH:701-01000	
13	712-0375	1	ECROU	FINISH:701-01000	
14	712-0417A	2	ÛCROU HEX. AV. FLANC: 5/8-18	FINISH:701-01000	
15	712-0635	1	ÛCROU	FINISH:Zn5glcB 24.1421.22	
16	712-3017	2	ÛCROU HEXAGONAL	FINISH:701-01000	
17	723-0383	1	SANGLE POUR GOULOTTE D'EJECTI	FINISH:	
18	731-2268	1	CANAL D'ÛJECTION PLATEAU 92CM	731-2268	
19	732-3126	1	RESSORT	932-3126	
20	734-0973	2	ROULETTE DE PLATEAU	FINISH:KUNSTSTOFFE SCHWARZ	
21	736-0105	2	RONDELLE CONIQUE	FINISH:MTD SPEC-100016	
22	736-0169	2	BAGUE ÛLASTIQUE	FINISH:MTD SPEC-100016	
23	736-0686	1	BAGUE ÛLASTIQUE	FINISH:SPEC-100016 24.8195.22	
24	736-0692	1	RONDELLE	FINISH:ZN5GL CB 24.6481.22	
24A	736-0702	1	RONDELLE	MTD-SPEC 100015 24.6486.22	
25	738-0347	1	RONDELLE j EMB. .625IDx.169	FINISH:	
26	738-0373	2	VIS j ÛPAULE .496x1.525:3/8-16	FINISH:701-01000	
27	742-0659	1	LAME GAUCHE COUPE 92CM ARR		
28	742-0660	1	LAME DROITE COUPE 92CM ARR		
29	750-1124	1	DOUILLE 8 X 28 LG	Zn 10glcB	
30	754-0479	1	COURROIE DE LAME COUPE 92 CM		
31	756-0487	1	GALET TENDEUR	FINISH:FARBE SCHWARZ	
32	783-0864	2	KEILRIEMENABDECKUNG:92CM	FINISH:LACKIERT	
33	813-04266637	1	PLATEAU DE COUPE COMPLET 92 CM	MIT ELEKT.PTO MTD-SCHWARZ	
33A	813-04266638	1	MIT ELEKT.PTO YARDMAN GRÜN	MIT ELEKT.PTO MTD-ROT	
33B	813-04266665	1	PLATEAU DE COUPE COMPLET 92CM	MIT ELEKT.PTO YARDMAN GRÜN	

Plaque arrière

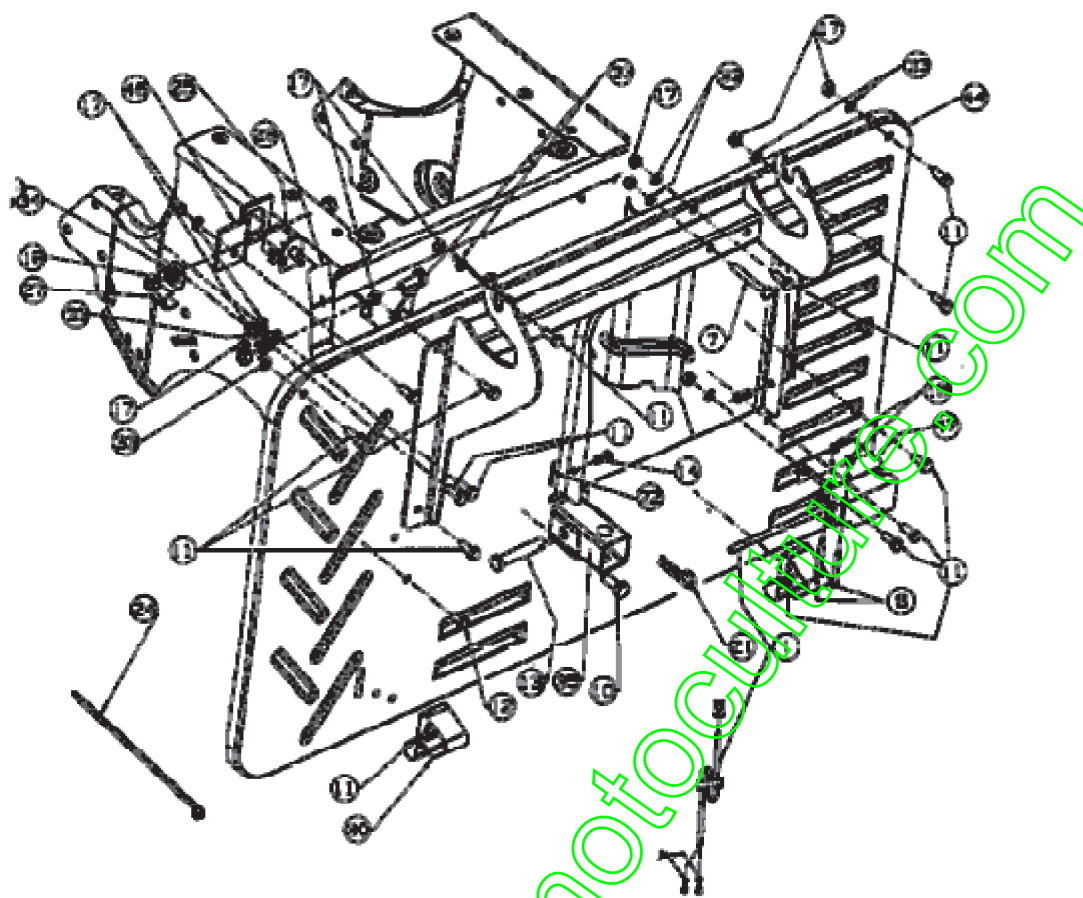


www.emc-motoculture.com

Position	Numéro de pièce	Quantité	Designation	DIN	Additional
1	629-0955	1	FAISCEAU	400er HYDRO	
2	664-0125	1	BAC A HERBE	SCHWARZ	
3	683-0230	1	SUPPORT BAC CPL	SCHWEISSTEIL 400er/400er HYD	
4	683-0231	1	CADRE BAC HE4160	SCHWEISSTEIL SCHWARZ	
5	710-0597	1	VIS 1/4-20:1.00/GR5/SPEC	FINISH:701-01000	
6	710-1360	2	VIS	M5x16 Zn5glcB 22.3419.00	

7	710-1391	1	VIS HEX. M6X45 DIN 931-8.8	21.1443.55	
8	710-1397	2	VIS	Zn 5gIcB 23.5421.85	
9	710-1612	8	VIS j T=TE PLATE:M5x30 DIN 603	FINISH:Zn5gIcB 22.3419.03	
10	710-1681	5	VIS j SIX PANS CREUX	MTD SPEC-100015 21.1441.70	
11	710-1690	15	VIS	MTD SPEC-100015 21.1441.46	
12	710-1691	1	VIS j SIX PANS CREUX	FINISH:Zn5gIcB 21.1441.45	
13	711-0679A	1	GOUJON j ÜPINGLER	FINISH:SIEHE ZG.	
14	711-0701	2	GOUJON	FINISH:SIEHE ZG.	
15	712-0636	2	ÜCROU HEXAGONALE	MTD SPEC-100015 24.1426.09	
16	712-0675	10	ECROU	FINISH:Zn5gIcB 24.1426.12	
17	712-0689	15	ÜCROU HEXAGONAL	MTD SPEC-100015 24.1421.14	
18	712-0690	5	ÜCROU HEXAGONAL	FINISH:MTD701-01000 24.1421.18	
19	712-0691	2	ÜCROU HEXAGONAL	MTD SPEC-100015 24.1426.14	
20	712-3006	2	ÜCROU HEXAGONAL	FINISH:MTD STD 701-01000	
21	714-0147	1	GOUPILLE j RESSORT.:125 X 1.75	FINISH:SIEHE ZG.	
22	714-0507	2	GOUPILLE FENDUE 3/32 X .750	FINISH:MTD SPEC-100015	
23	720-0301	1	POIGNEE	MAGURA 240.1-10.22 000.37.552	
24	725-0157	2	COLLIER DE SERRAGE3/16X0.5X7.4	MATERIAL:NYLON-SCHWARZ	
25	725-3166	1	SECURITE	FINISH:GRAU	
26	725-1803	1	SECURITE REMPLISSAGE DE BAC		
27	726-0354	1	SUPPORT FUSEAU	FINISH:GLANZVERZINKT	
28	731-2261	1	CANAL D'ÜJECTION ARRIERE	731-2261	
29	732-0750A	1	LAMELLE: SÜCURITÜ DE BAC	FINISH:SIEHE ZG.	
30	732-0838	2	RESSORT BAC / HERBES		
31	736-0329	2	RONDELLE GROWER	FINISH:701-01001 24.8195.16	
32	736-0602	10	RONDELLE	FINISH:SPEC-100016 24.6481.12	
33	736-0648	15	RONDELLE GROWER	FINISH:SPEC-100016 24.8195.14	
34	736-0649	5	RONDELLE GROWER DIN 127	FINISH:SPEC-100015 24.8195.18	
35	749-0966	1	TUBE DISPOSITIF D'ATTELAGE 400	749-0966-0637	
36	749-1009	1	ARMATURE SUP SERIE 400A	FINISH: 032.80.011	
37	749-1010	1	ARMATURE INF SERIE 400A	FINISH: 032.80.014	
38	749-1011	2	TRINGLE DE BAC SERIE 400A	032.80.012	
39	749-1012A	1	LEVIER DE RELEVAGE BAC A	VERZINKT	
40	749-1013	1	POIGNEE LONGUE	MTD-SCHWARZ 032.80.004	
41	749-1014	1	POIGNEE COURTE	SCHWARZ RAL 9005 032.80.005	
42	783-0583	1	CAPOT DE BAC	783-0583-0638/0499/0665/0650	
43	783-0821	1	SUPPORT D'ATTELAGE	783-0821-0637	
44	783-0858	1	PLAQUE ARRIERE DE BAC E		
45	783-0862	1	SUPPORT BATTERIE		
46	783-0931638	1	SUPPORT DE SECURITE	400er HYD E-DECK / MTD-RED	
46A	783-0931665	1	HALTEWINKEL FÜR S-SCHALTER	400er HYD E-DECK / YM-GREEN	
47	783-0933	1	ÜQUERRE DE FIXATION NIVEAU DE	GRASFANGSACK:783-0933-Z	
48	813-04316	1	BAC A HERBE"E" DECK 92 CM	400RIDER HYDRO	
49	753-0754	1	SACHET VISSERIES ** BAC A/E**	K HARDTOP 400er HYDRO E-T-SET	

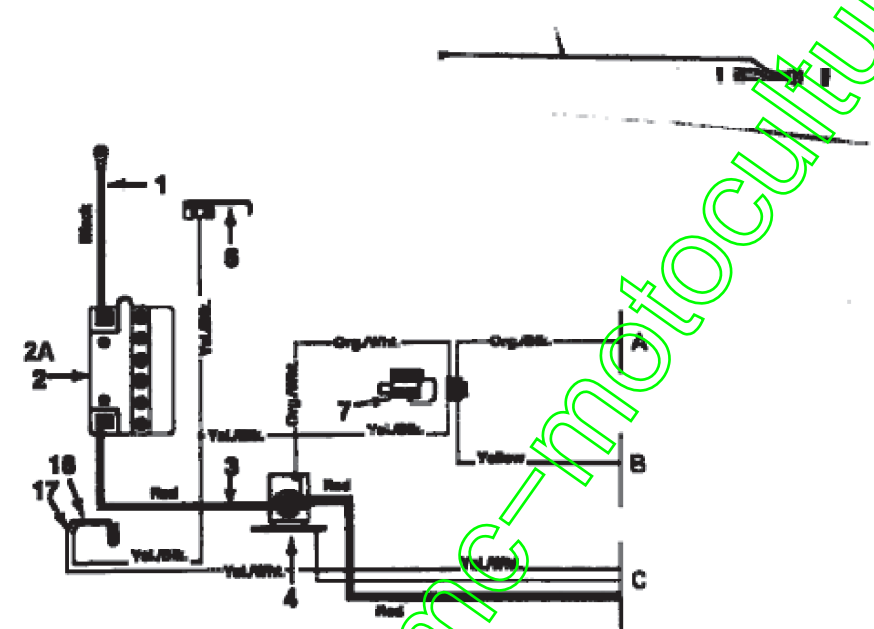
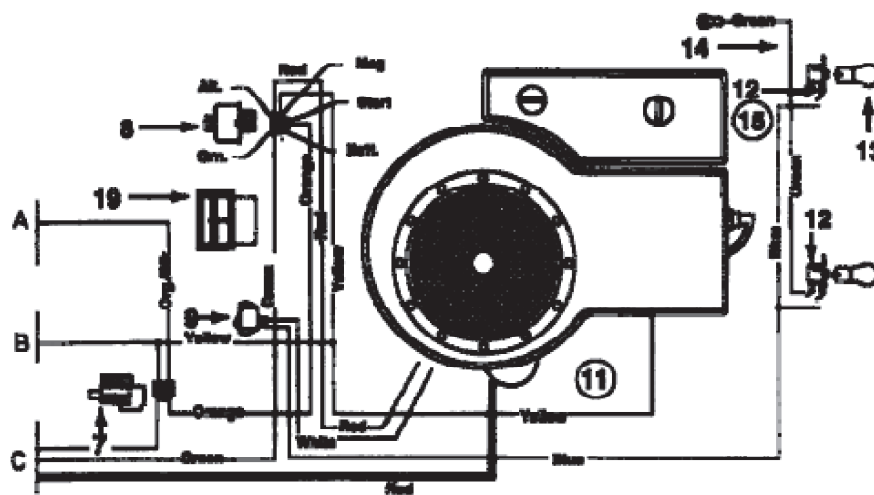
Plaque arrière



Position	Numéro de pièce	Quantité	Designation	DIN	Additional
1	629-0955	1	FAISCEAU	400er HYDRO	
2	664-0125	1	BAC A HERBE	SCHWARZ	
3	683-0230	1	SUPPORT BAC CPL	SCHWEISSTEIL 400er/400er HYD	
4	683-0231	1	CADRE BAC HE4160	SCHWEISSTEIL SCHWARZ	
5	710-0597	1	VIS 1/4-20:1.00/GR5/SPEC	FINISH:701-01000	
6	710-1360	2	VIS	M5x16 Zn5glcB 22.3419.00	
7	710-1391	1	VIS HEX. M6X45 DIN 931-8.8	21.1443.55	
8	710-1397	2	VIS	Zn 5glcB 23.5421.85	
9	710-1612	8	VIS TÊTE PLATE:M5x30 DIN 603	FINISH:Zn5glcB 22.3419.03	
10	710-1681	5	VIS SIX PANS CREUX	MTD SPEC-100015 21.1441.70	
11	710-1690	15	VIS	MTD SPEC-100015 21.1441.46	
12	710-1691	1	VIS SIX PANS CREUX	FINISH:Zn5glcB 21.1441.45	
13	711-0679A	1	GOUJON ÜPINGLER	FINISH:SIEHE ZG.	
14	711-0701	2	GOUJON	FINISH:SIEHE ZG.	
15	712-0636	2	ÛCROU HEXAGONALE	MTD SPEC-100015 24.1426.09	
16	712-0675	1	ECROU	FINISH:Zn5glcB 24.1426.12	

17	712-0689	2	ÜCROU HEXAGONAL	MTD SPEC-100015 24.1421.14	
18	712-0690	5	ÜCROU HEXAGONAL	FINISH:MTD701-01000 24.1421.18	
19	712-0691	2	ÜCROU HEXAGONAL	MTD SPEC-100015 24.1426.14	
20	712-3006	2	ÜCROU HEXAGONAL	FINISH:MTD STD 701-01000	
21	714-0147	1	GOUPILLE j RESSORT:.125 X 1.75	FINISH:SIEHE ZG.	
22	714-0507	2	GOUPILLE FENDUE 3/32 X .750	FINISH:MTD SPEC-100015	
23	720-0301	1	POIGNEE	MAGURA 240.1-10.22 000.37.552	
24	725-0157	2	COLLIER DE SERRAGE3/16X0.5X7.4	MATERIAL:NYLON-SCHWARZ	
25	725-3166	1	SECURITE	FINISH:GRAU	
26	725-1803	1	SECURITE REMPLISSAGE DE BAC		
27	726-0354	1	SUPPORT FUSEAU	FINISH:GLANZVERZINKT	
28	731-2261	1	CANAL D'ÜJECTION ARRIERE	731-2261	
29	732-0750A	1	LAMELLE: SÜCURITÜ DE BAC	FINISH:SIEHE ZG.	
30	732-0838	2	RESSORT BAC / HERBES		
31	736-0329	2	RONDELLE GROWER	FINISH:701-01001 24.8195.16	
32	736-0602	10	RONDELLE	FINISH:SPEC-100016 24.6481.12	
33	736-0648	15	RONDELLE GROWER	FINISH:SPEC-100016 24.8195.14	
34	736-0649	5	RONDELLE GROWER DIN 127	FINISH:SPEC-100015 24.8195.18	
35	749-0966	1	TUBE DISPOSITIF D'ATTELAGE 400	749-0966-0637	
36	749-1009	1	ARMATURE SUP SERIE 400A	FINISH: 032.80.011	
37	749-1010	1	ARMATURE INF SERIE 400A	FINISH: 032.80.014	
38	749-1011	2	TRINGLE DE BAC SERIE 400A	032.80.012	
39	749-1012A	1	LEVIER DE RELEVAGE BAC A	VERZINKT	
40	749-1013	1	POIGNEE LONGUE	MTD-SCHWARZ 032.80.004	
41	749-1014	1	POIGNEE COURTE	SCHWARZ RAL 9005 032.80.005	
42	783-0583	1	CAPOT DE BAC	783-0583-0638 0499/0665/0650	
43	783-0821	1	SUPPORT D'ATTELAGE	783-0821-0637	
44	783-0858	1	PLAQUE ARRIERE DE BAC E		
45	783-0862	1	SUPPORT BATTERIE		
46	783-0931638	1	SUPPORT DE SECURITE	400er HYD E-DECK / MTD-RED	
46A	783-0931665	1	HALTEWINKEL FÜR S-SCHALTER	400er HYD E-DECK / YM-GREEN	
47	783-0933	1	ÜQUERRE DE FIXATION NIVEAU DE	GRASFANGSACK:783-0933-Z	
48	813-04316	1	BAC A HERBE"E" DECK 92 CM	400RIDER HYDRO	
49	753-0754	1	SACHET VISSERIES **BAC A/E**	K HARDTOP 400er HYDRO E-T-SET	

Plan électrique cylindre simple



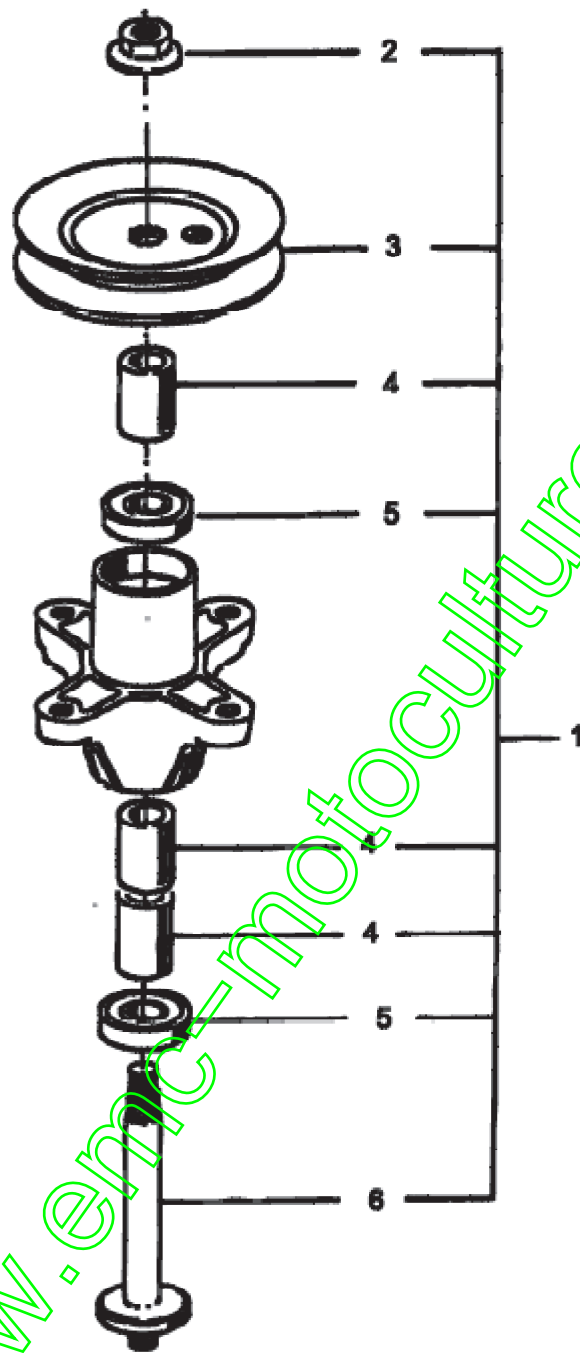
E3-01306A-01

Position	Numéro de pièce	Quantité	Designation	DIN	Additional
1	629-0702		CABLE DE MASSE	8 X 13.0 LG SCHWARZ	
2	725-1707		BATTERIE		
2A	725-1635		BATTERIE 12V /20AH	C50N18L-A-CX	seulement pour machine avec plateau de coupe éjection arrière

3	629-0705		CABLE BATTERIE ROUGE 356MM	GUMMISCHUTZKAPPE GROSS ROT	
4	725-1426		RELAIS DE DEMARRAGE SOLENOID	725-1426 Mutter 712-0271	
6	725-1644		INTERRUPTEUR DE SÛCURITÛ	FINISH:VERZINKT SIEHE ZG.	
7	725-1657A		SECURITE D'EMBRAYAGE	Sich.Mähwerk+Kuppl. GRAU	
8	725-0267		CONTACTEUR A CLE 5 FICHES	B.6PIN ERS.629-0234) 925-0267	
9	725-0634		COMMUTATEUR	FINISH: SCHWARZ	
11	629-0195A		FAISEAU COMPL	629-0195A	
12	725-1651		PORTE AMPOULE	925-1651	
13	725-0963		AMPOULE ÛLECTRIQUE	12V 21W	
14	629-0742		CABLE	#18 X 21.0 LG GRUEN	
15	629-0103		TUBE POUR INTERRUPTEUR PHARE	629-0103	
17	725-1303		RESSORT DE S@RETÛ SIËGE	SI.-SCHALTER SITZ:GELBVERZINKT	
18	725-1439		RESSORT S@RETÛ DE SIEGE	SI.-SCHALTER SITZ:GELBVERZINKT	
19	725-0925		AMPËREMËTRE ANGULEUX	725-0925	fsg

www.emc-motoculture.com

Palier 618-0409



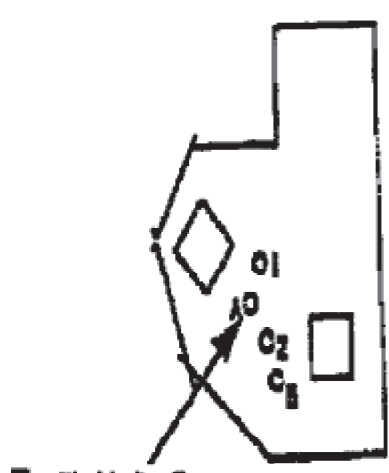
E3-01365A-01

www.emc-motoculture.com

Position	Numéro de pièce	Quantité	Designation	DIN	Additional
1	618-0409	1	PALIER DE LAME COMPLET	618-0409/918-0409	
2	712-0417A	1	ÛCROU HEX. AV. FLANC: 5/8-18	FINISH:701-01000	
3	756-1171	1	POULIE DE PALIER	E-TEIL-SET	
4	750-1000	3	ENTRETOISE:.80x1.10x1.330	FINISH:GEÖLT	
5	741-0919	2	ROULEMENT j BILLES	FINISH:SIEHE SPEC.	
6	738-1128	1	AXE DE PALIER DE LAMES:6.58"	FINISH:GEÖLT	

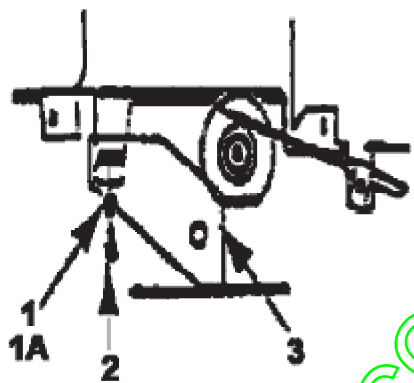
www.emc-motoculture.com

Limiteur de gaz



Throttle Limiter Screw
is mounted here

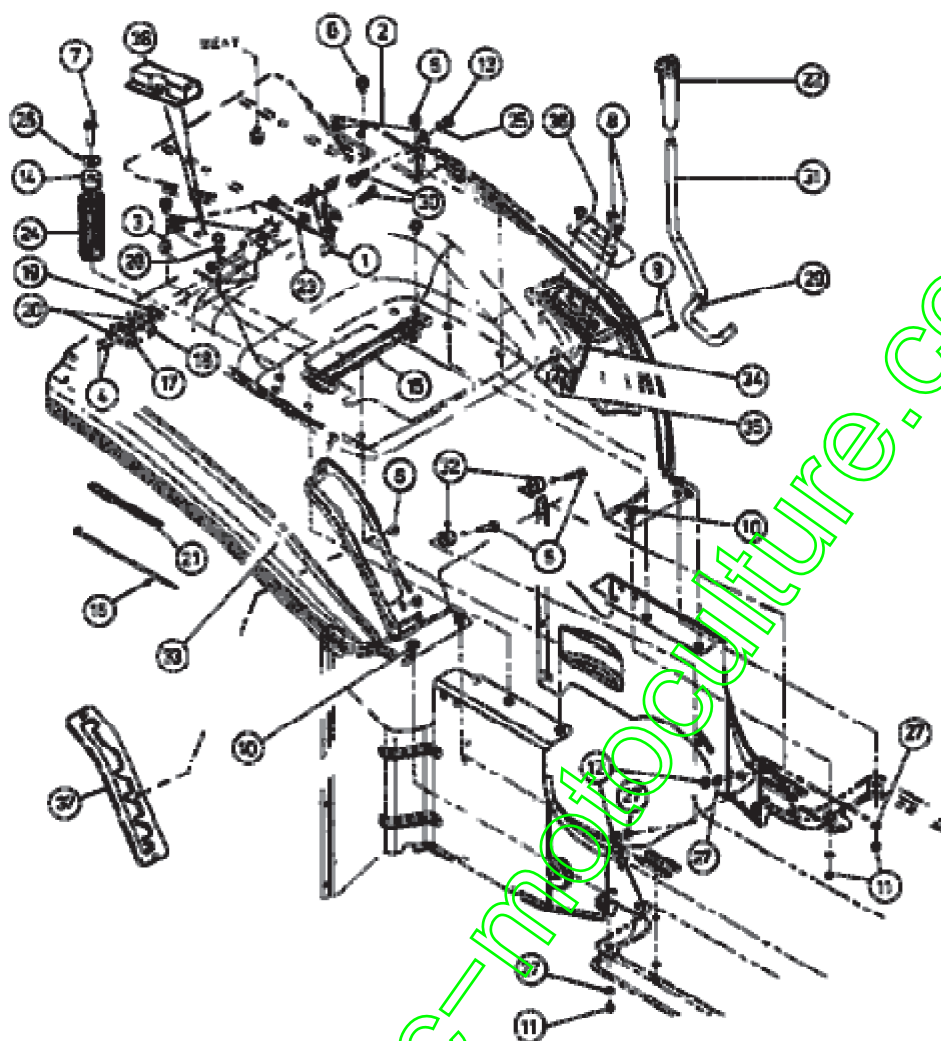
fig



www.emc-motoculture.com

Position	Numéro de pièce	Quantité	Designation	DIN	Additional
1	736-0400		RONDELLE PLATE .194x.62x.063	FINISH:701-01000	
1A	710-0456		VIS	FINISH:701-01002	
2	710-0899A		VIS HEXAGONALE	FINISH:701-01000	
3	17483		SUPPORT	17483	

Jupe



Position	Numéro de pièce	Quantité	Designation	DIN	Additional
1	17239A	1	LEVIER / CONTACT	17239A	
2	17703A	1	ÛQUERRE FIXATION SIËGE GAUCHE	FINISH:LACKIERT	
3	17704	1	ÛQUERRE FIXATION SIËGE DROITE	17704-0637	
4	710-0227	1	VIS	FINISH:MTD STD 701-01002	
5	710-0578	1	VIS	FINISH:701-01000	
6	710-0604A	1	VIS 5/16-18:0.625	FINISH:MTD SPEC-701-01002	
7	710-0817	1	VIS HEXAGONALE	FINISH:MTD SPEC-701-01002	
8	710-1017	1	VIS	FINISH:MTD SPEC-100016	
9	710-1355	1	VIS HEX.TT:M5X.7:10.00:HEXFLG	HEXFLG WN 1321:SPEC-701-01006	
10	710-1687	1	VIS _i TETE PLATE	FINISH:Zn5gIcB 22.3419.12	

11	712-0689	1	ÜCROU HEXAGONAL	MTD SPEC-100015 24.1421.14	
12	712-3006	1	ÜCROU HEXAGONAL	FINISH:MTD STD 701-01000	
13	712-3010	1	ÜCROU HEX. 5/16-18:GR5	FINISH:701-01000	
14	722-0160	1	RONDELLE D'ATTÛNUATION	722-0160	
15	723-0444	1	CEINTURE DE SÛCURITÛ BATTERIE	FINISH:SCHWARZ	
16	725-0157	1	COLLIER DE SERRAGE3/16X0.5X7.4	MATERIAL:NYLON-SCHWARZ	
17	725-1303	1	RESSORT DE S@RETÛ SIËGE	SI.-SCHALTER SITZ:GELBVERZINKT	
18	725-1439	1	RESSORT S@RETÛ DE SIEGE	SI.-SCHALTER SITZ:GELBVERZINKT	
19	726-0278	1	PLAQUE D'ISOLATION	FINISH:NATUR ODER SCHWARZ	
20	726-0279	1	PLAQUE D'ISOLATION	FINISH:NATUR ODER SCHWARZ	
21	731-0511	1	BORDURE DE PROTECTION	FINISH:SCHWARZ, SIEHE ZG.	
22	731-2145	1	BOUTON	AUS 631-0026	
23	732-0581B	1	RESSORT DE TRACTION	732-0581B	
24	732-0588	1	RESSORT DE PRESSION	732-0588	
25	736-0119	1	RONDELLE GROWER	FINISH:MTD STD 701-01001	
26	736-0159	1	RONDELLE .349 X 88X.06"	FINISH:701-01000	
27	736-0329	1	RONDELLE GROWER	FINISH:701-01001 24.8195.16	
28	736-0607	1	RONDELLE	FINISH:MTD STD 701-01000	
29	736-0704	1	RONDELLE 13ID X 240D DIN 1	MTD SPEC-100015 24.8481.25	
30	738-0296	1	AXE EPAULE	FINISH:701-01000	
31	747-1040	1	TIGE DE FREIN 400 HYDRO	400er HYDRO	
32	750-1205	1	ENTRETOISE:.2756ID X .9539OD	750-1205	
33	783-0905	1	JUPE AR:400:HYDRO	400er HYDRO 783-0905-0650	
34	783-0907	1	SUPPORT FREINS	GLANZVERZINKT 783-0907-Z	
35	783-0908	1	CONTRE SUPPORT LEVIER FREIN	Zn 10g/cB 400er HYDRO	
36	783-0923	1	SUPPORT PLAQUE	400er HYDRO SCHWARZ GEPULVERT	
37	783-0872	1	PLAQUE HAUTEUR DE COUPE	7-FACH	
37A	17553	1	PLAQUE D'ÛPAISSEUR DE COUPE	VERZINKT	
37B	783-0384	1	PLAQUE D'ÛPAISSEUR DE COUPE	VERZINKT	
38	783-0297	1	ËCRAN SIËGE-COMMUTATEUR	783-0297-0637	

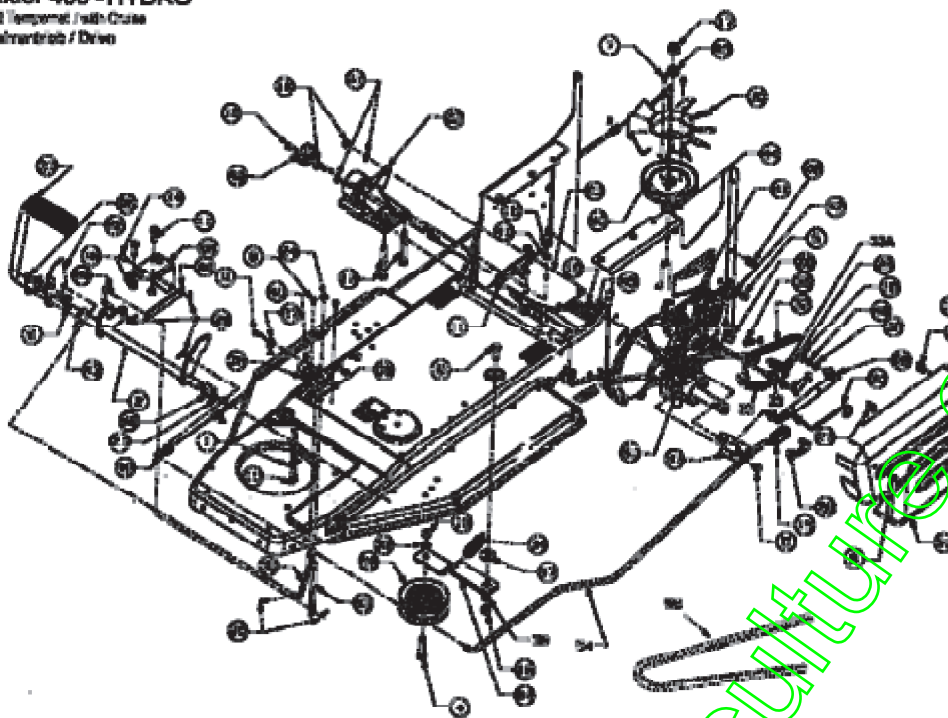
www.emc-motorsport.com

Entraînement de roulement, Pedales

Rider 400 -HYDRO

M1 Tempomat /with Cruise

Fahrertrieb / Drive

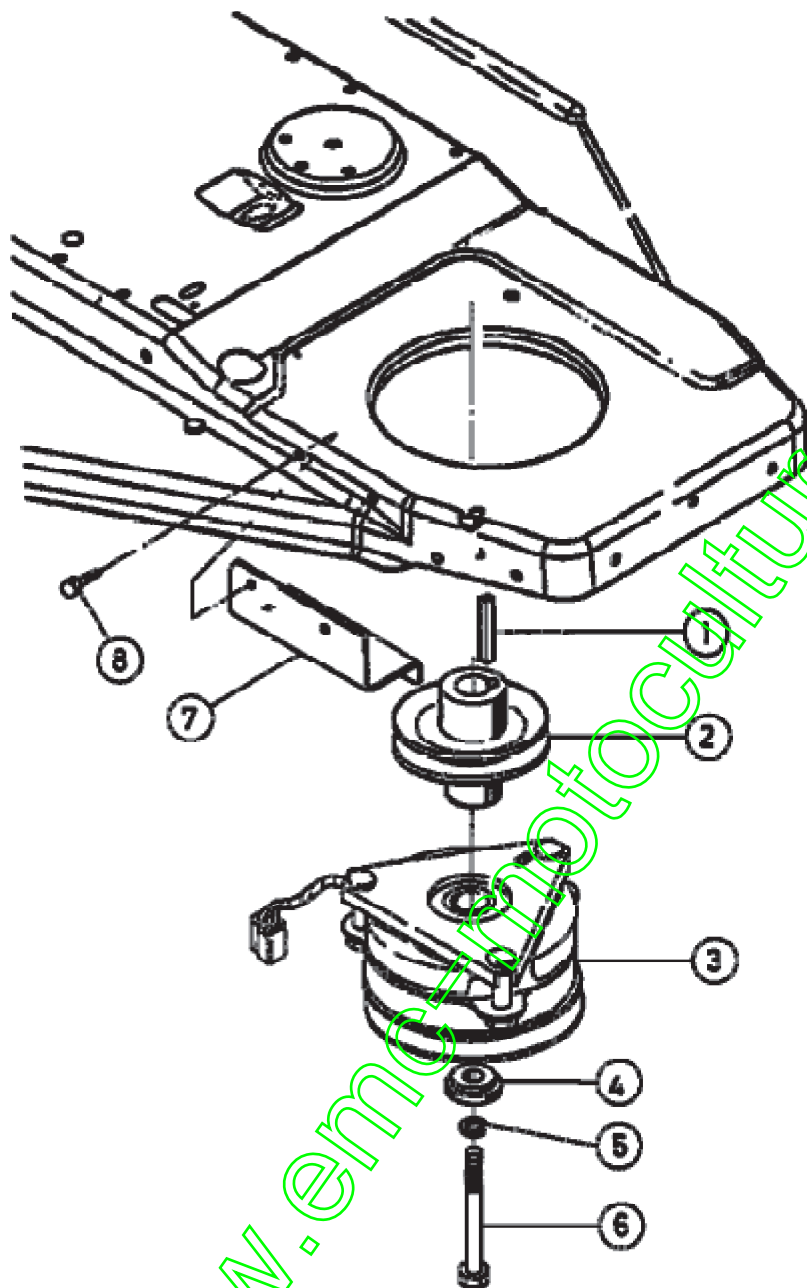


E3-013700

Position	Numéro de pièce	Quantité	Designation	DIN	Additional
1	17962	1	PLAQUE DE SUPP. P. COMMUTATEUR	FINISH:WIE GESTANZT	
2	683-0281	1	FUSSPEDAL KPL	SCHWEISSTEIL SCHWARZ LACKIERT	
3	710-0227	2	VIS	FINISH:MTD STD 701-01002	
4	710-0347	1	VIS HEX. 3/8-16:17/5:GR5:STD	FINISH:701-01000	
5	710-0604A	3	VIS 5/16-18:0.625	FINISH:MTD SPEC-701-01002	
6	710-1039	1	VIS	FINISH:MTD STD 701-01000	
7	710-1189	3	VIS HEXAGONALE	FINISH:701-01002	
8	710-1237	1	VIS HEX.:T:#10-32:0.625:	FINISH:MTD STD 701-01002	
9	710-1355	5	VIS HEX.TT:M5X.7:10.00:HEXFLG	HEXFLG WN 1321:SPEC-701-01006	
10	710-1388	4	VIS TIN BZ 4,8x13 DI 7981	MTD SPEC-100015 22.6417.44	
11	710-1682	4	VIS	FINISH:SPEC-100015 21.1441.72	
12	710-1685	2	VIS HEXAGONALE	M8X75-8.8 ZN5GL CB 21.1443.83	
13	710-0599	1	VIS 6 SIX PANS CREUX	MTD SPEC-701-01002 or 101617	
14	711-1229	1	BOULON	ST 50 25.7428.19	
15	711-1407	1	TÊTE DE FOURCHE ZN5GL CB DIN71	Zn5glcB 9S20K 28.6218.17	
16	712-0241	1	ÛCROU HEX.: 3/8-24:GR5	FINISH:MTD STD 701-01000	
17	712-0333	1	ÛCROU HEXAGONAL	FINISH:701-01000	
18	712-0690	8	ÛCROU HEXAGONAL	FINISH:MTD701-01000 24.1421.18	
19	712-3017	1	ÛCROU HEXAGONAL	FINISH:701-01000	
20	714-0104	6	GOUPILLE	FINISH:PHOS AND OIL	
21	714-0470	1	EPINGLE EX AF-43010	FINISH:SPEC-100015 470 32 32	
22	719-0534	1	BLOC EMBASE	FINISH:PLAIN	
23	725-1644	1	INTERRUPTEUR DE SÛCURITÛ	FINISH:VERZINKT SIEHE ZG.	

24	726-0201	1	RONDELLE .3125 ID	FINISH:SPEC-101617	
25	726-0320	1	PLAQUE D'ISOLATION	FINISH:NATUR ODER SCHWARZ	
26	726-0358	2	ÛCROU M6	Fa. TEXTRON KS134 M6	
27	726-0360	2	ÛCROU	ART.-NR BM 12373 000.06.380	
28	726-0457	1	BOULON: M8-32 DIN 71752	9S20K 25.9425.12	
29	727-0626	1	VERIN	400er HYDRO FINISH:Schwarz	
30	731-1449A	1	HELICE DE REFROIDISSEMENT	FINISH:WEISS	
31	731-2141	1	COUVERCLE		
32	732-0308	1	RESSORT	FINISH:PHOS & OIL	
33	732-0888	1	RESSORT 15.70 X 59.0 LG	400er HYDRO	
33A	732-0915	1	400er HYDRO	400er HYDRO	
34	732-0890	1	RESSORT POUR PULIE TENDEUR	400er HYDRO	
35	732-0891A	1	RESSORT à PRES.-CONT. D. FREIN	RDF 2020 ROSTFREI	
36	732-0973	1	RESSORT		
37	735-0239	1	CAOUTCHOUC/PEDALE 4	FINISH:Schwarz	
38	736-0169	2	BAGUE ŪLASTIQUE	FINISH:MTD SPEC-100016	
39	736-0264	1	RONDELLE: .330 x.630 x.0635	FINISH:701-01000 936-0264	
40	736-0362	1	RONDELLE .320ID X 1.25 ODX .0	FINISH:701-01001	
41	736-0649	4	RONDELLE GROWER DIN 127	FINISH:SPEC-100015 24.8195.18	
42	736-0689	1	RONDELLE j DENTS CHEVAUCHANTES	MTD SPEC-100015 24.8191.18	
43	736-0705	1	RONDELLE 17ID X 300:din 1	A17 ZN5GLCB 24.6431.31	
44	736-0707	1	RONDELLE	ST 24.6481.28	
45	736-0708	2	RONDELLE	SCHNORF D 8 24.8190.18	
46	736-0751	1	RONDELLE	13IDx18ADx1.7H	
47	738-0347	1	RONDELLE j EMB. .625IDx.169	FINISH:	
48	741-0998	1	ROULEM. j BIL. .75IDx40ODX12	400er HYDRO GETRIEBE	
49	746-1023	1	CøBLE DE FREIN	400 Hydro	
50	747-1039	1	LEVIER	400er HYDRO	
51	747-1041	1	TIGE DE FREIN	400er HYDRO	
52	747-1048	1	U-BŪGEL CRUISE CONTROL	Zn10glcB	
53	747-1167	1	TIGE		
54	747-1177	1	TRINGLE DEBRAYAGE		
55	747-1180A	1	TRINGLE CRUISE CONTROL		
56	750-0379	1	ENTRETOISE .647 IDx 730DX .85	750-0379	
57	751B213146	1	SERRE-CøBLE DE FIXATION	FINISH:VERZINKT	
58	754-0478	1	COURROIE TRANSMISSION HYDRO		
59	756-0643	1	POULIE TENDEUR PLASTIQUE	756-0643	
60	756-1052	1	POULIE PLATE	400er HYDRO/S.SPERRLAGER	
61	783-0786	1	PLAQUE DE CONTACT POUR FREIN	RŪCKWAND HYDRO:GLANZVERZINKT	
62	783-0816	1	KONTAKT PLATTE-BREMSE	VERZINKT	
63	783-0823A637	1	SUPPORT DROITE	SCHWARZ LACKIERT	
64	783-0835	1	CADRE SUPP. DE GALET TENDEUR	Zn 10glcB	
65	783-0906	1	PLAQUE DE DERAYAGE DE FREIN	FINISH:LACKIERT	
66	783-0909	1	BŪTEE CRUISE CONTROL	GLANZVERZINKT:783-0909-Z	
67	783-0910	1	HALTER STOS&DAMPFER:400 HYDRO	FINISH:GLANZVERZINKT	
68	783-0929	1	PLAQUE DE FIXATION	LACKIERT	
69	783-0930	1	SG-2079220	LACKIERT	
70	618-0389	1	BOITE DE VITESSES		fsg

Embrayage électromagnétique, Poulie moteur

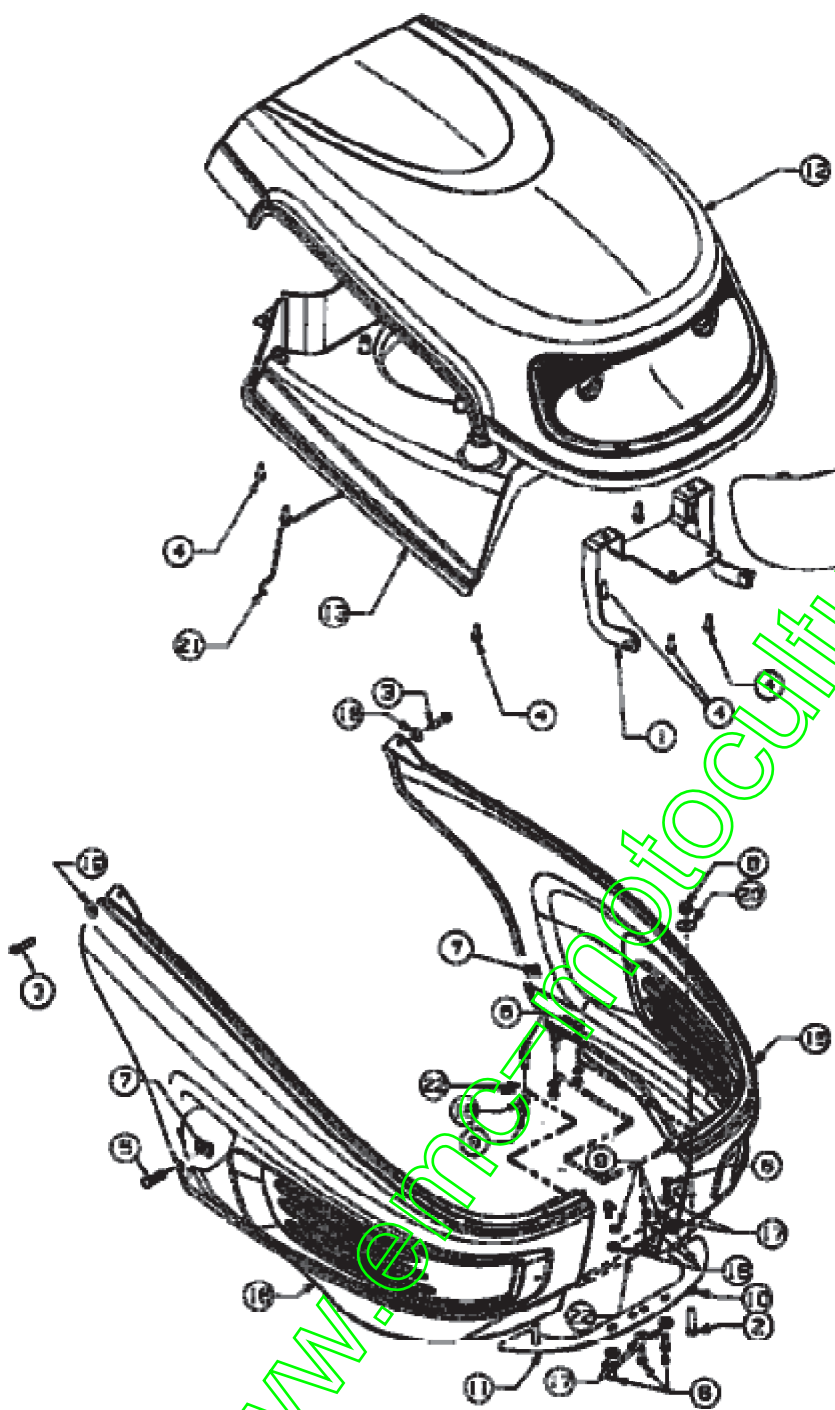


Position	Numéro de pièce	Quantité	Designation	DIN	Additional
----------	-----------------	----------	-------------	-----	------------

1	714-0128	1	CLAVETTE 1/4X1/4X1"	714-0128	
2	756-0978	1	POULIE	756-0978	
3	717-3389	1	EMBAYAGE ELECTROMAGNETIQUE	717-3389 / 917-3389 (5215-68)	
4	738-0785	1	ENTRETOISE	FINISH:VERZINKT	
5	736-0171	1	RONDELLE GROWER	FINISH:MTD STD 701-01001	
6	710-3157	1	VIS	710-3157	
7	783-0882	1	VERDREHSCHUTZ PTO 92 CM		
8	710-0653	2	VIS j SIX PANS CREUX	FINISH:MTD SPEC-100016	

www.emc-motoculture.com

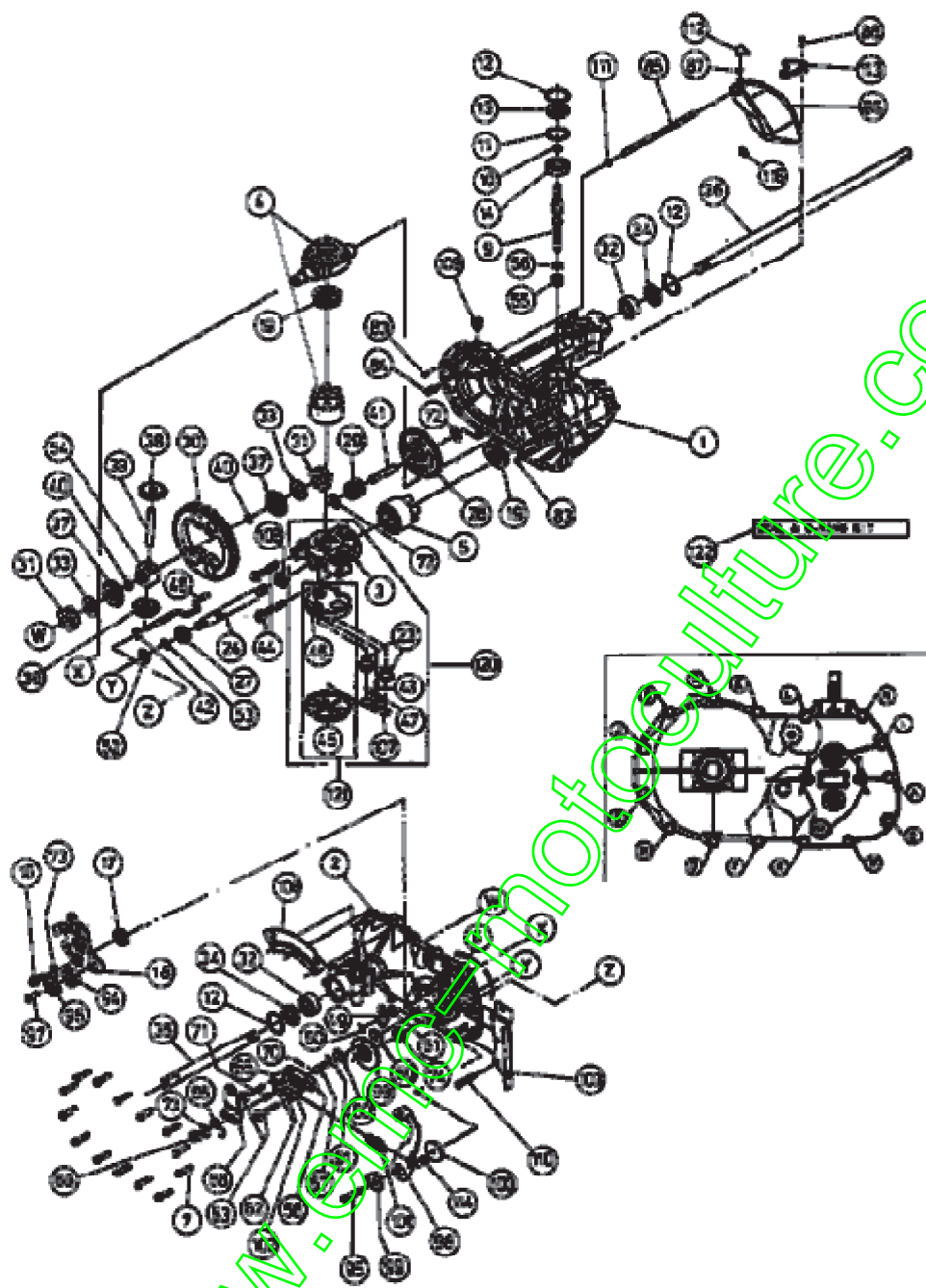
Capot de moteur 6-Style



Position	Numéro de pièce	Quantité	Designation	DIN	Additional
1	683-0305	1	SUPPORT CPL	SCHWEISSTEIL /0650	
2	710-0528	2	VIS HEX. 5/16-18:1.25:GR5:STD	FINISH:701-01000 910-0528	
3	710-0809	2	VIS HEX. TT:1/4-20:1.250:HXIND	FINISH:MTD SPEC-701-01002	
4	710-0895	10	VIS \bar{i} SIX PANS CREUX	FINISH:MTD STD 701-01002	
5	710-0924	2	VIS EN T=TE PLATE 1/4-20X;75"	FINISH:MTD STD 701-01000	
6	710-3015	7	VIS:1/4-20.:75:GR5:STD	FINISH:701-01000	
7	712-0292	2	ÛCROU \bar{i} CAGE 1/4-20	FINISH:PHOS & OIL	
8	712-3004A	2	ÛCROU HEX.: 5/16-18:GR5:SD:LK	FINISH:701-01000	
9	712-3006	11	ÛCROU HEXAGONAL	FINISH:MTD STD 701-01000	
10	726-0201	2	RONDELLE .3125 ID	FINISH:SPEC-101617	
11	731-2272	1	PLAQUE AJUSTEMENT D AILE		
12	731-2283	1	CAPOT STYLE 6	21 1000 011 840	
13	731-2284	1	CARTER FILTRE A AIR	ROT	
14	731-2286	1	OPTIQUE DE PHARE		
14A	725-1649	2	DOUILLE DE LAMPE: 1/4 ROTATION	GRAU KUNSTSTOFF	
14B	725-0963	2	AMPOULE ÛLECTRIQUE	12V 21W	
15	731-2327	1	COTE GAUCHE:STYLE 6	OYSTER GRAY	
16	731-2328	1	COTE DROITE	OYSTER GRAY	
17	736-0173	6	RONDELLE 281DX 74ODX.063	FINISH:701-01000	
18	736-0329	7	RONDELLE GROWER	FINISH:701-01001 24.81 35.16	
19	736-0342	2	RONDELLE PLATE .283 x.75 x.030	FINISH:MTD STD 701-01000	
20	736-3078	2	RONDELLE .344 x 1.00 x .063:HT	FINISH:701-01001	
21	747-1209	1	STANGE HAUBENBEFESTIGUNG 6 STY		
22	783-1000	3	PLAQUE DE FIXATION	400er HYD E-DECK	

www.emc-motoculture.com

Boîte de vitesse hydrostatique

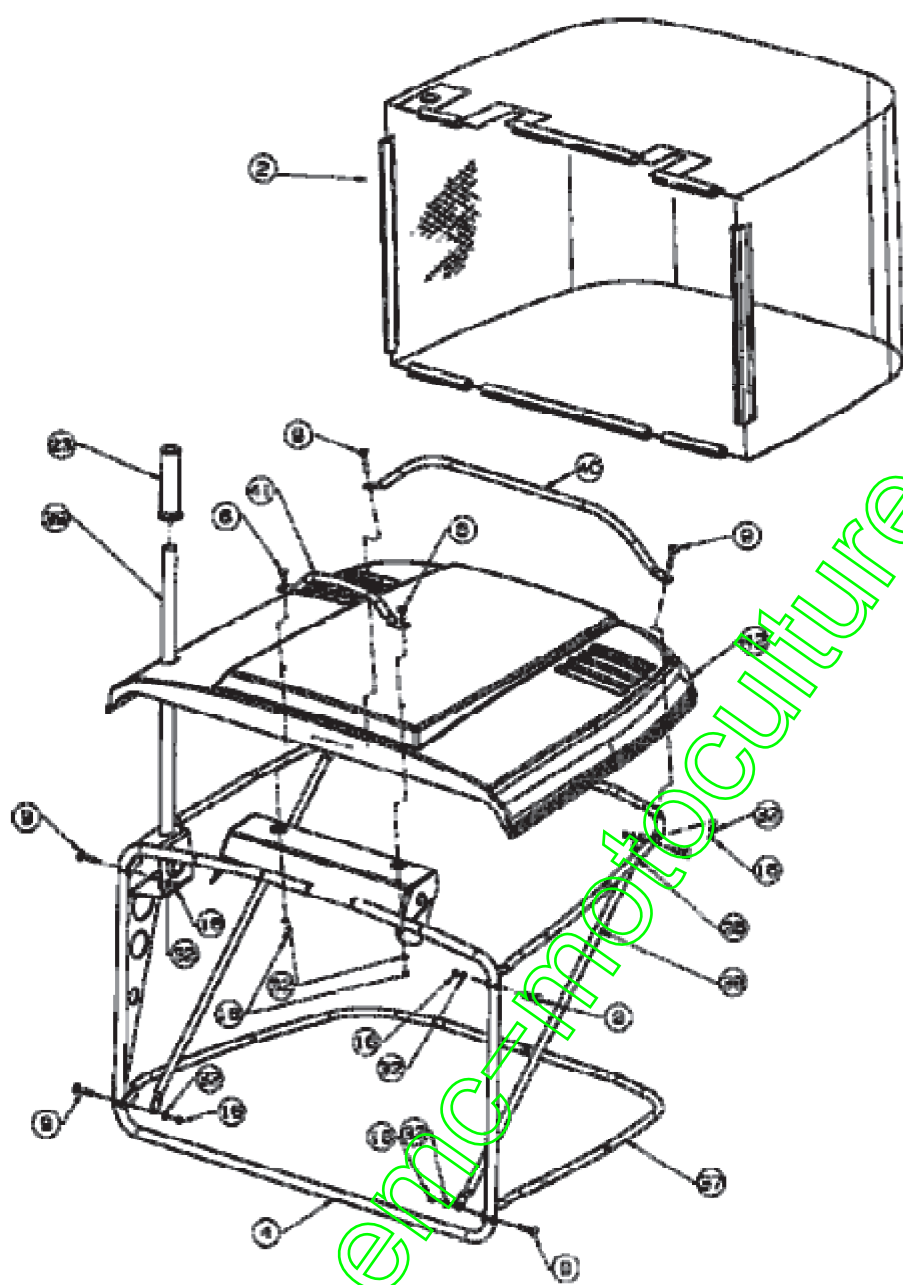


Position	Numéro de pièce	Quantité	Designation	DIN	Additional
1	HG-70467	1	CARTER DE BOÎTE VITESSES CPL.	HG-70467	

2	HG-70468	1	COUVERCLE DE BOÏTIER CPL.	HG-70468
3	HG-70477	1	CORPS DE POMPE	HG-70477
4	HG-51048	1	DISQUE INCLINÜS	HG-51048
6	HG-50928	1	JOINT	50928
7	HG-51190	14	VIS HEX.: 1/4-20X1.25	HG-51190
9	HG-51062	1	ARBRE D'ADMISSION	HG-51062
10	HG-2000022	1	CIRCLIPS	HG-2000022
11	HG-50951	1	DOUILLE	HG-50951
12	HG-50329	3	CIRCLIP	50329
13	HG-51161	1	BAGUE D'ÜTANCHÜITÜ	0.67X1.58X0.276 94M90298
14	HG-50315	1	ROULEMENT j BILLES	17MMIDX40MMODX12MM
16	HG-51064	1	VIS HEXAGONALE	1/4-20X1.25
17	HG-51140	1	BAGUE D'ÜT. 18X32X7 DIN 3760	51140/94M90299
18	HG-51119	1	BRAS DE CONTRÖLE	HG-51119
19	HG-50551	2	PALIER DE BUTÜE	HG-50551
23	HG-51207	2	BOUCHON	HG-51207
24	HG-50966	1	ARBRE DE MOTEUR	HG-50966
27	HG-51130	1	PIGNON 13 DENTS	HG-51130
28	HG-51129	1	PIGNON	10 ZÄHNE/48 ZÄHNE
29	HG-51043	1	PIGNON	10 ZÄHNE
30	HG-51044	1	PIGNON	60 ZÄHNE
31	HG-51088	2	DOUILLE DE PALIER	0.75X1.75X0.625
32	HG-51089	2	DOUILLE DE PALIER EXTÜRIEUR	51089
33	HG-44875	2	RONDELLE	3/4 IDX1-1/2 OD
34	HG-51066	2	BAGUE D'ÜTANCHÜITÜ	HG-51066
35	HG-51106	1	ARBRE D'AXE GAUCHE	0.75X0.12 DD
36	HG-51105	1	ARBRE D'AXE DROITE	0.75X21.76
37	HG-44096	2	PIGNON CONIQUE	44096
38	HG-44097	2	PIGNON CONIQUE	15 ZÄHNE 0.5" ID
39	HG-50146	1	ARBRE	HG-50146
40	HG-44871	2	CIRCLIPS	HG-44871 *
41	HG-51083	1	GOUPILLE	HG-51083
42	HG-51100	1	RONDELLE MAGNETIQUE	HG-51100
43	HG-51136	1	RESSORT-BYPASS	HG-51136
44	HG-50016	2	VIS	3/8-24X2.5"LG.
45	HG-51132	1	FILTRE	HG-51132 / HG-70756
46	HG-51133	1	HG-51133	HG-51133
47	HG-51091	1	HG-51091	HG-51091
48	HG-51098	1	TIGE-BYPASS	HG-51098
49	HG-51135	1	LEVIER D'ÖRIVATION	51135/94M90225
50	HG-51116	1	CIRCLIPS	0.25" AUßEN
51	HG-51081	1	BAGUE D'ÜTANCHÜITÜ	HG-51081
52	HG-44371	1	RONDELLE	5/8 ID X 1.0 OD X 0.05
53	HG-44145	1	BAGUE DE SÜCURITÜ	44145
54	HG-51071	1	PALIER CENTER BLOCK	HG-51071
55	HG-2003014	1	RESSORT	HG-2003014
56	HG-2003017	1	RONDELLE	HG-2003017
58	HG-44092	1	ÜTRIER DE FREIN	HG-44092
59	HG-51072	1	DISQUE DE FREIN	HG-51072
60	717-0678	2	PLAQUETTE DE FREIN	FINISH: 917-0678
61	717-0682	1	INSERT DE FREIN	FINISH:NONE/917-0682
62	741-0343	2	GOUJON DE PRESSION 5/16"	941-0343
63	HG-51146	2	VIS	1/4-20X2W/PATCH
65	HG-23711	1	DOUILLE	DREHFEDER
66	HG-50884	1	RESSORT DE FREIN	50884/94M90384
67	HG-62589	1	PLATEAU DE FREIN	HG-62589
68	HG-51142	1	LEVIER DE FREIN	51142/94M90209
69				

	712-0335	1	ECROU CONIQUE 5/16-24"	712-0335	
70	714-0507	1	GOUPILLE FENDUE 3/32 X .750	FINISH:MTD SPEC-100015	
71	HG-50919	1	RESSORT DE FREIN	HG-50919	
72	HG-50132	2	RONDELLE	HG-50132	
73	736-0371	2	RONDELLE 1.344XA .875"	FINISH:701-01001	
74	HG-44761	1	Baque d'AtanchAite	44761 / 70719	
83	90048002506	2	BOULON	HG-9004800-2506	
84	HG-51143	1	CONNECTEUR	5/16SAE5/32TUBE	
85	HG-51147	1	TUYAU	HG-51147	
86	HG-51117	1	RÜSERVOIR ÜGALISATEUR	HG-51117	
87	HG-50216	1	SG-2081588	50216/94M90329 neu:70109!	
88	HG-50653	1	VIS	10-32 X 1/2	
94	HG-44147	1	ROULEMENT j BILLES	0.62 ID X 1.38 X 0.44	
95	HG-50837	1	VIS	5/16-24X1-1/2	
96	HG-51200	1	DOUILLE	HG-51200	
97	HG-50870	1	VIS	HG-50870	
98	HG-51120	1	LEVIER DE RELACHE	HG-51120	
99	HG-51097	1	PIÈCE DE RÜGLAGE	HG-51097	
100	HG-51122	1	RONDELLE	0.325ODX1.60IDX0.150W	
101	HG-51131	1	RESSORT DE TRACTION	51131/94M90380	
102	HG-51123	1	DOUILLE	0.56ODX0.26IDX0.87	
103	HG-51137	1	EQUERRE	HG-51137	
106	HG-51138	1	CADRE SUPPORT	HG-51138	
107	HG-51134	1	DÜFLECTEUR	HG-51134	
108	HG-51069	1	RONDELLE-ARBRE MOTEUR	51069/94M90404	
109	90051105600	1	BOUCHON FILETÜ	HG-9005110-5600	
110	HG-50868	1	VIS DE TORX	HD 5/16-18	
111	HG-51144	1	RONDELLE-O	0.67X0.30IID	
112	HG-51149	1	SG-2079263	HG-51149	
113	HG-51179	1	PLAQUE D'ARRET	HG-51179	
114	HG-51184	1	RONDELLE GROWER	HG-51184	
116	HG-51196	1	JOINT	HG-51196	
120	HG-70465	1	HYDROSTARTBLOCK	70465/94M90230	
121	HG-70466	1	FILTRE	HG-70466 / HG-70756	
122	HG-70463	1	JEU DE JOINTS	HG-70463	
123	618-0389A	1	TRANSMISSION	NACHARBEIT ZUS.LOCH AN KONSOLE	

Bac de réception de l'herbe



Position	Numéro de pièce	Quantité	Designation	DIN	Additional
1	629-0955	1	FAISCEAU	400er HYDRO	
2	664-0125	1	BAC A HERBE	SCHWARZ	
3	683-0230	1	SUPPORT BAC CPL	SCHWEISSTEIL 400er/400er HYD	
4	683-0231	1	CADRE BAC HE4160	SCHWEISSTEIL SCHWARZ	
5	710-0597	1	VIS 1/4-20:1.00/GR5/SPEC	FINISH:701-01000	
6	710-1360	2	VIS	M5x16 Zn5glcB 22.3419.00	
7	710-1391	1	VIS HEX. M6X45 DIN 931-8.8	21.1443.55	
8	710-1397	2	VIS	Zn 5glcB 23.5421.85	
9	710-1612	8	VIS i TATE PLATE:M5x30 DIN 603	FINISH:Zn5glcB 22.3419.03	
10	710-1681	5	VIS i SIX PANS CREUX	MTD SPEC-100015 21.1441.70	
11	710-1690	15	VIS	MTD SPEC-100015 21.1441.46	
12	710-1691	1	VIS i SIX PANS CREUX	FINISH:Zn5glcB 21.1441.45	
13	711-0679A	1	GOUJON i ÜPINGLER	FINISH:SIEHE ZG.	
14	711-0701	2	GOUJON	FINISH:SIEHE ZG.	
15	712-0636	2	ÜCROU HEXAGONALE	MTD SPEC-100015 24.1426.09	
16	712-0675	10	ECROU	FINISH:Zn5glcB 24.1426.12	
17	712-0689	15	ÜCROU HEXAGONAL	MTD SPEC-100015 24.1426.14	
18	712-0690	5	ÜCROU HEXAGONAL	FINISH:MTD701-01000 24.1426.16	
19	712-0691	2	ÜCROU HEXAGONAL	MTD SPEC-100015 24.1426.14	
20	712-3006	2	ÜCROU HEXAGONAL	FINISH:MTD STD 701-01000	
21	714-0147	1	GOUPILLE i RESSORT:..125 X 1.75	FINISH:SIEHE ZG.	
22	714-0507	2	GOUPILLE FENDUE 3/32 X .750	FINISH:MTD SPEC-100015	
23	720-0301	1	POIGNEE	MAGURA 200 1-10 02 000.37.552	
24	725-0157	2	COLLIER DE SERRAGE3/16X0.5X7.4	MATERIAL:NYLON-SCHWARZ	
25	725-3166	1	SECURITE	FINISH:GRAU	
26	725-1803	1	SECURITE REMPLISSAGE DE BAC		
27	726-0354	1	SUPPORT FUSEAU	FINISH:GLANZVERZINKT	
28	731-2261	1	CANAL D'ÜJECTION ARRIERE	731-2261	
29	732-0750A	1	LAMELLE: SÜCURITÜ DE BAC	FINISH:SIEHE ZG.	
30	732-0838	2	RESSORT BAC / HERBES		
31	736-0329	2	RONDELLE GROWER	FINISH:701-01001 24.8195.16	
32	736-0602	10	RONDELLE	FINISH:SPEC-100016 24.6481.12	
33	736-0648	15	RONDELLE GROWER	FINISH:SPEC-100016 24.8195.14	
34	736-0649	5	RONDELLE GROWER DIN 127	FINISH:SPEC-100015 24.8195.18	
35	749-0966	1	TUBE DISPOSITIF D'ATTELAGE 400	749-0966-0637	
36	749-1009	1	ARMATURE SUP SERIE 400A	FINISH: 032.80.011	
37	749-1010	1	ARMATURE INF SERIE 400A	FINISH: 032.80.014	
38	749-1011	2	TRINGLE DE BAC SERIE 400A	032.80.012	
39	749-1012A	1	LEVIER DE RELEVAGE BAC A	VERZINKT	
40	749-1013	1	POIGNEE LONGUE	MTD-SCHWARZ 032.80.004	
41	749-1014	1	POIGNEE COURTE	SCHWARZ RAL 9005 032.80.005	
42	783-0583	1	CAPOT DE BAC	783-0583-0638/0499/0665/0650	
43	783-0821	1	SUPPORT D'ATTELAGE	783-0821-0637	
44	783-0858	1	PLAQUE ARRIERE DE BAC E		
45	783-0862	1	SUPPORT BATTERIE		
46	783-0931638	1	SUPPORT DE SECURITE	400er HYD E-DECK / MTD-RED	
46A	783-0931665	1	HALTEWINKEL FÜR S-SCHALTER	400er HYD E-DECK / YM-GREEN	
47	783-0933	1	ÜQUERRE DE FIXATION NIVEAU DE	GRASFANGSACK:783-0933-Z	
48	813-04316	1	BAC A HERBE"E" DECK 92 CM	400RIDER HYDRO	
49	753-0754	1	SACHET VISSERIES ** BAC A/E**	K HARDTOP 400er HYDRO E-T-SET	