

Repère	Référence	Désignation	Quantité
1540	1540	CIRCLIPS	1
2235	2235	RDLE PL.A 6,4	1
5232	5232	ECROU AUTOFREIN HM6	1
7036	7036	ECROU PAPILLON	1
20520	20520	VIS JAPY M8 X 45	1
21436	21436	ECROU NUL 530	1
22029	22029	RDLE PL.B 6,5	1
41211	41211	RENFORT ARCEAU	1
41422	41422	RESSORT DEVERROUILL	1
41500	41500	CACHE GAUCHE	1
41501	41501	CACHE DROIT	1
41507	41507	BUTEE ENTRAINEUR	1
41510	41510	REVETEMENT CPO	1
41512	41512	PIGNON AVANCE	1
41513	41513	SECTEUR CRANTE	1
41514	41514	BUTEE GAINÉ DOUBLE	1
41515	41515	ARCEAU AVANCE COMPL	1
41516	41516	ARCEAU CPO COMPLET	1
41517	41517	DOUILLE CROCHET	1
41520	41520	RESSORT CROCHET	1
41531	41531	CROCHET	1
41532	41532	LEVIER CROCHET	1
41533	41533	RESSORT ENTRAINEUR	1
41540	41540	ARTICULATION CPO G	1
41541	41541	ARTICULATION CPO DR	1
41544	41544	DOUILLE CPO DROITE	1
41546	41546	REJET.ARCEAU AVANCE	1
41568	41568	SUPPORT DROIT	1
41795	41795	SUPPORT GAUCHE CPLT	1
41805	41805	GUIDON SUP.	1

Repère	Référence	Désignation	Quantité
41808	41808	ENS.CROCHET	1
41809	41809	ENS.ENTRAINEUR	1
42705	42705	*** Article remplacé ***	1
42707	42707	*** Article remplacé ***	1
42723	42723	CABLE FREIN MOTEUR	1
42727	42727	CABLE EMBR.AV.3 VIT	1
42729	42729	CABLE GAZ INTEK 60	1
42917	42917	KIT CABLE G. M53B	1
42918	42918	KIT CABLE D. M53B	1
43062	43062	MANETTE DE COMMANDE	1
43063	43063	GUIDE MANETTE GAZ	1
43064	43064	COUVERCLE MANETTE	1
43065	43065	RESSORT MANETTE	1
43066	43066	GUIDE MANETTE 3 VIT	1
43081	43081	43081	1
43095	43095	*** Article remplacé ***	1
43099	43099	DOUILLE 3 VITESSES	1
43105	43105	BUTEE CABLE	1
43106	43106	CABLE GAZ B4	1
43109	43109	CABLE CDE 3 VIT.	1
71023	71023	VIS H M 6X50	1
71073	71073	ECROU AUTOFR.HM6	1
71096	71096	RDLE PL.B 6,4	1
71116	71116	VIS CB H M5X40	1
71279	71279	VIS B4.2-13 4.6	1
71301	71301	VIS CM HC M6X30,8.8	1
71302	71302	VIS H M6X55,8.8	1
71303	71303	VIS C HC M5X35,8.8	1
71305	71305	RDLE PLATE 5.5	1
71308	71308	ECROU H FR M5,8	1



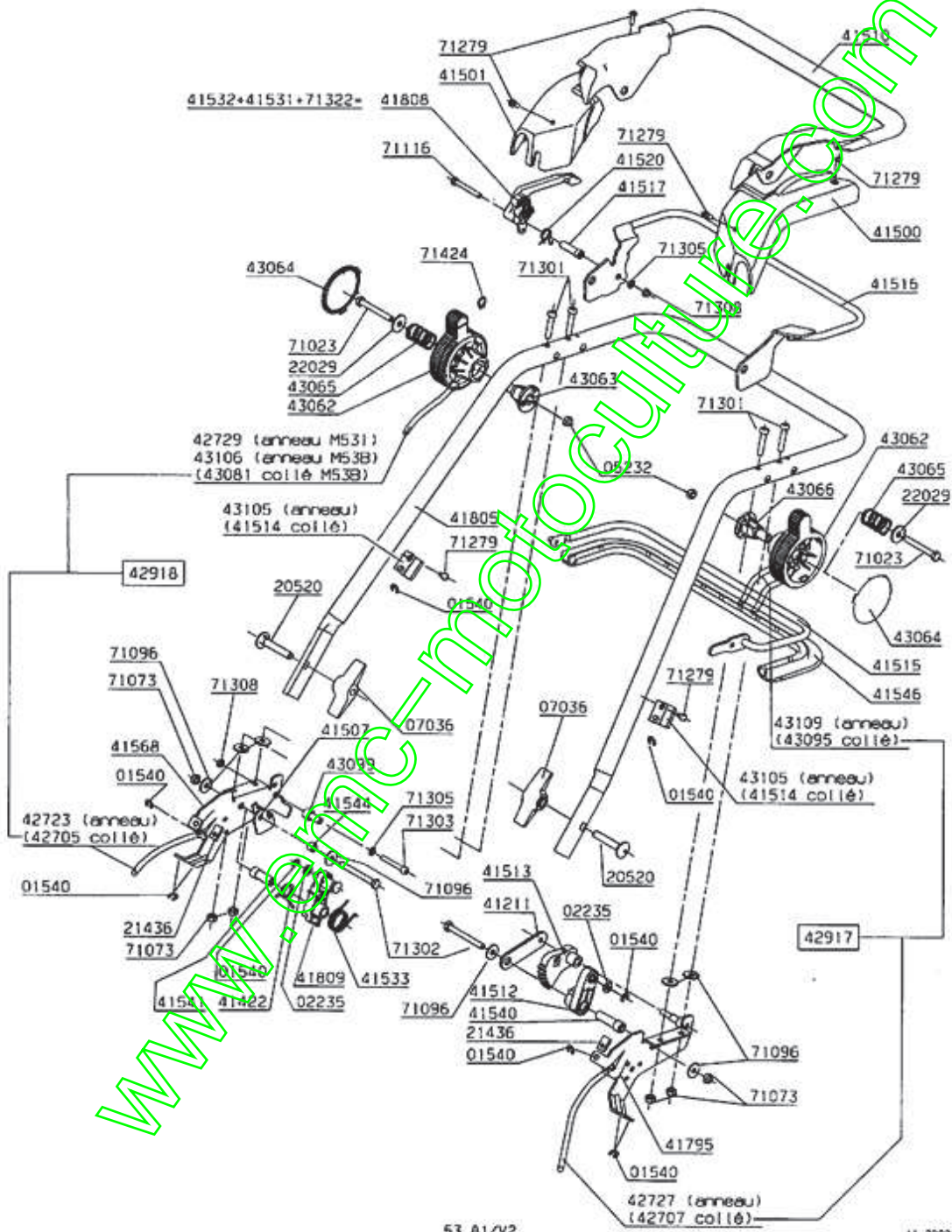
M53I

Repère	Référence	Désignation	Quantité
71322	71322	VIS EJOT-PT KA35X18	1
71424	71424	CIRCLIPS 9X1	1

www.emc-motoculture.com

VERSION 2002
M53B-M53I

ECLATE GUIDON SUPERIEUR

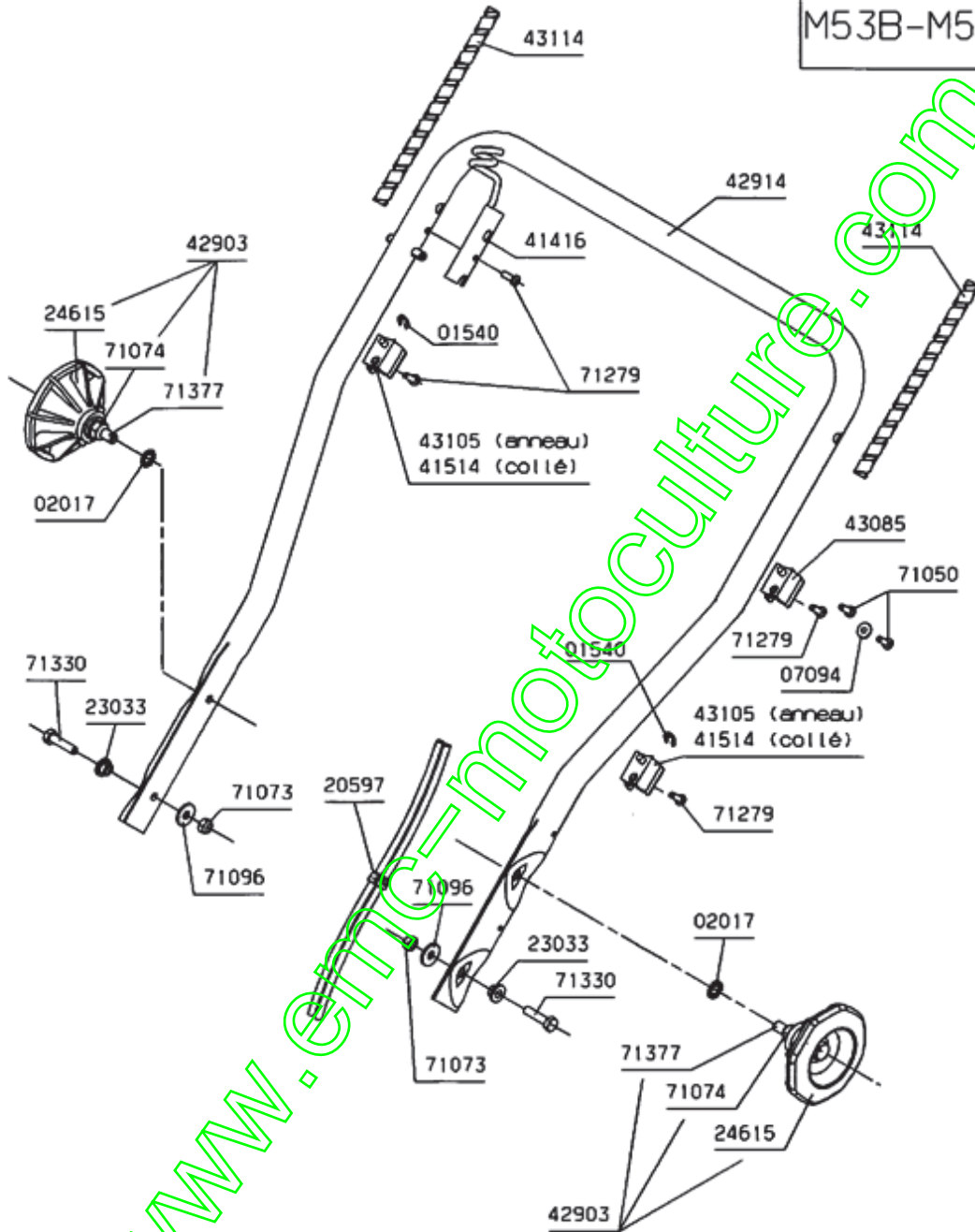


Repère	Référence	Désignation	Quantité
1540	1540	CIRCLIPS	1
2017	2017	RONDELLE GROWER	1
7094	7094	RDLE PLATE B 4,3	1
20597	20597	ENTRETOISE CABLE	1
23033	23033	BAGUE GUIDAGE	1
24615	24615	BOUTON 'GRAND'	1
41416	41416	SUPPORT LANCEUR	1
41514	41514	BUTEE GAINÉ DOUBLE	1
42903	42903	BOUTON PREMONTE	1
42914	42914	GUIDON INF.CPLT.ROU	1
43085	43085	BUTEE REGLABLE	1
43105	43105	BUTEE CABLE	1
43114	43114	GAINÉ SPI.D9 1METRE	1
71050	71050	VIS EJOT-PT KA40X12	1
71073	71073	ECROU AUTOFR.HM6	1
71074	71074	ECROU AUTOFR.HM8	1
71096	71096	RDLE PL.B 6,4	1
71279	71279	VIS B4.2-13 4.6	1
71330	71330	VIS TH M6X25	1
71377	71377	VIS H M8-45 8.8	1

www.eric-motoculture.com

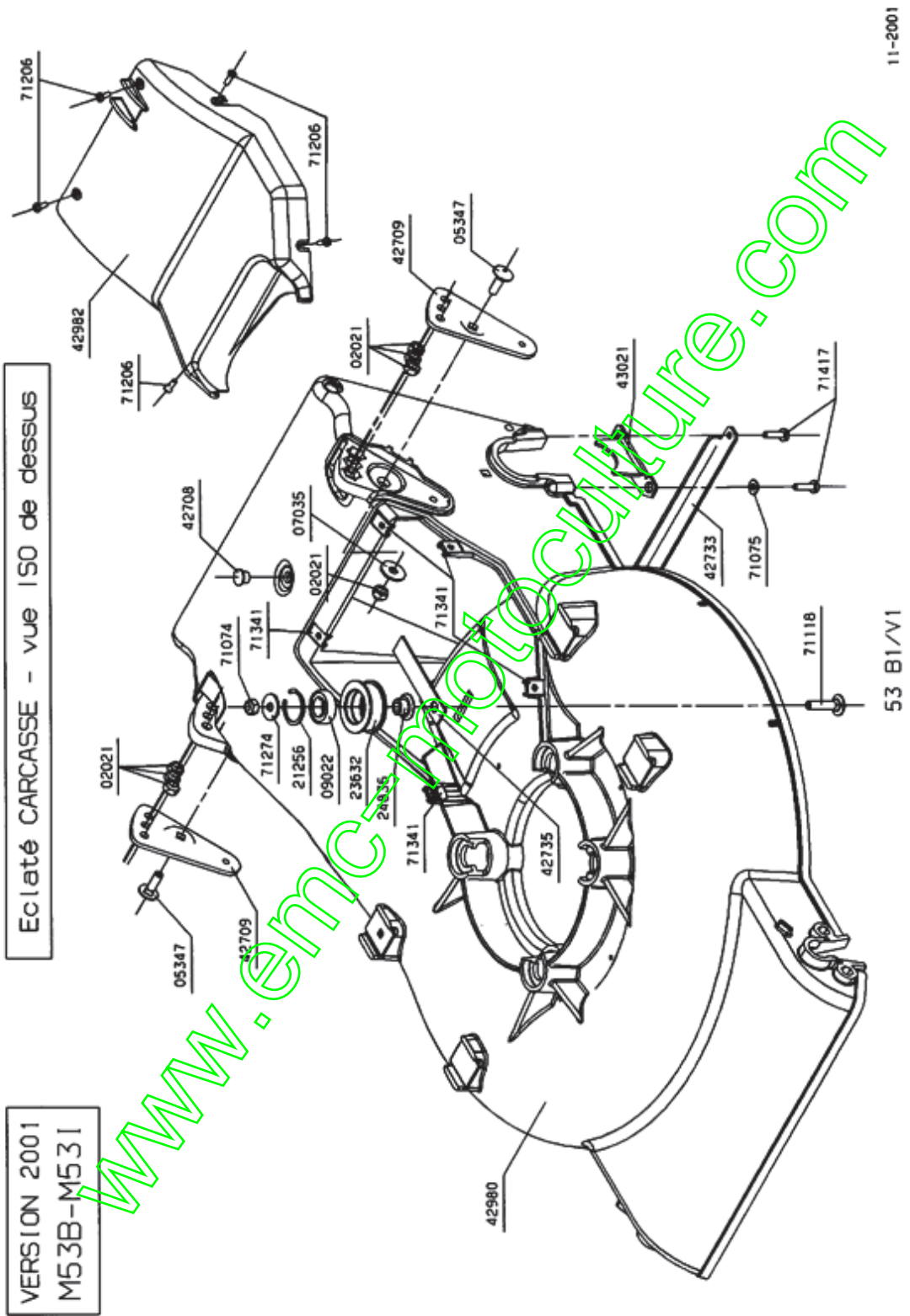
Eclaté GUIDON INFÉRIEUR

VERSION 2002
M53B-M53I



Repère	Référence	Désignation	Quantité
2021	2021	ECROU AUTOFREIN HM8	1
5347	5347	VIS JAPY	1
7035	7035	RDLE PL.B 8,4	1
9022	9022	ROULEMENT A BILLES	1
21256	21256	CIRCLIPS INT.32X1,2	1
23632	23632	POULIE FIXE VARIAT.	1
24836	24836	BAGUE EPAULEE	1
42708	42708	BOUCHON GPN 350	1
42709	42709	PLATINE INTERMED.	1
42733	42733	RACLETTE	1
42735	42735	GUIDE CABLE EMBR.AV	1
42980	42980	CARCASSE MULCHEUSE	1
42982	42982	CACHE SUPERIEUR ROU	1
43021	43021	BRIDE POUR MANCHON	1
71074	71074	ECROU AUTOFR.HM8	1
71075	71075	RDLE PLATE M 6N	1
71118	71118	VIS J M 8X35 DIN603	1
71206	71206	VIS EJOT-PT KA50X16	1
71274	71274	RDLE PLATE B8.4	1
71341	71341	ECROU NU D920 ASN	1
71417	71417	VIS EJOT PT WN 1552	1

www.emc-motoculture.com

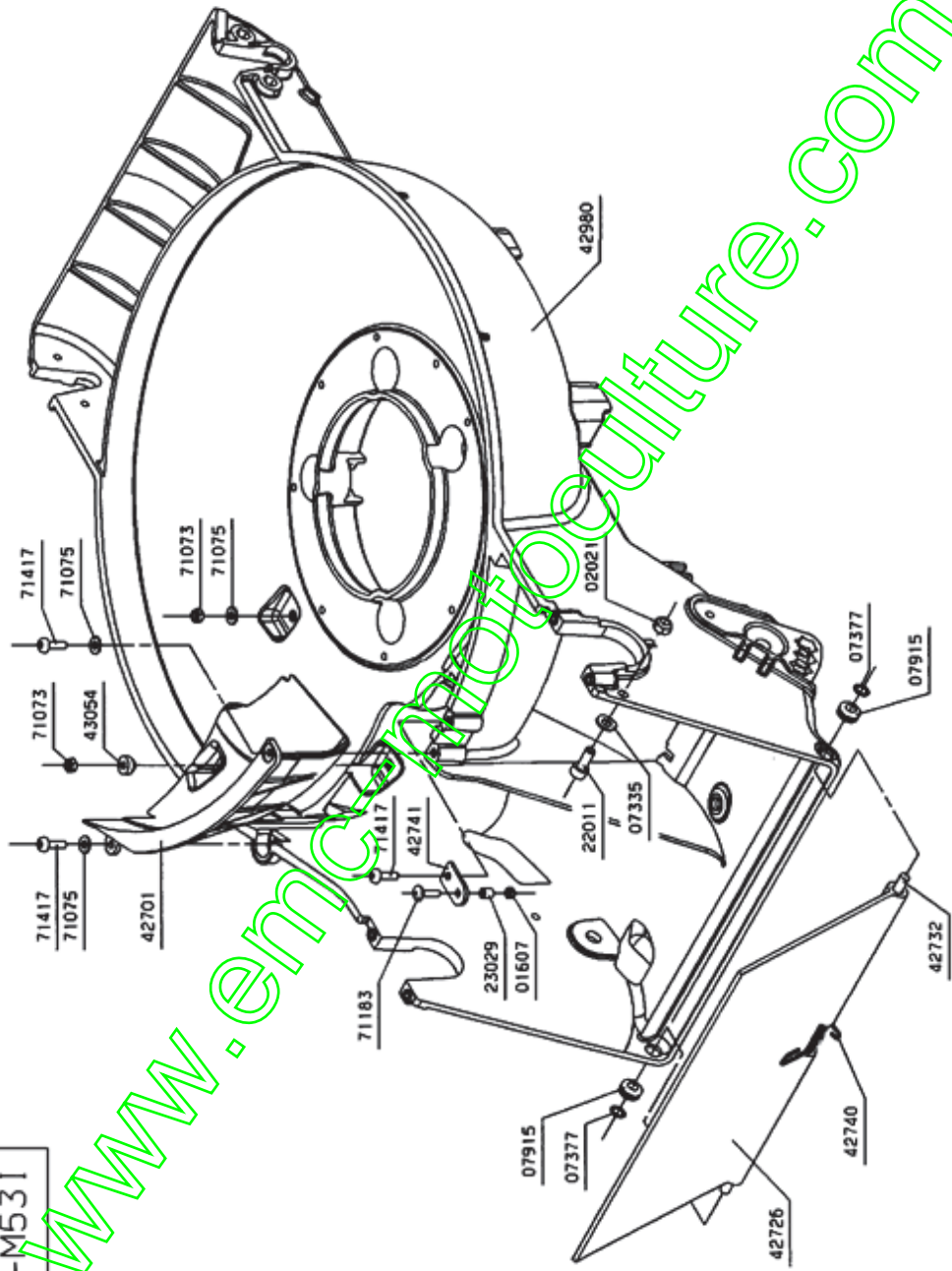


Repère	Référence	Désignation	Quantité
1607	1607	ECROU AUTOFREIN HM5	1
2021	2021	ECROU AUTOFREIN HM8	1
7335	7335	RDLE PL.A 8,4	1
7377	7377	GRIFFAXE	1
7915	7915	OEILLERE PASSAG.CAB	1
22011	22011	VIS CHC M8X20	1
23029	23029	BAGUE ARTICULATION	1
42701	42701	INSERT CARCASSE	1
42726	42726	*** Article remplacé ***	1
42732	42732	AXE ROTATION BAVETT	1
42740	42740	RESSORT BAVETTE	1
42741	42741	SUPP.RESSORT REDUCT	1
42980	42980	CARCASSE MULCHEUSE	1
43054	43054	RLE FIX.TIGE ARR.	1
71073	71073	ECROU AUTOFR.HM6	1
71075	71075	RDLE PLATE M 6N	1
71183	71183	VIS TRCC M5X20	1
71417	71417	VIS EJOT PT WN 1552	1

www.emc-motoculture.com

Eclaté CARCASSE - vue ISO de dessous

VERSION 2001
M53B-M53I



53 B5/V2

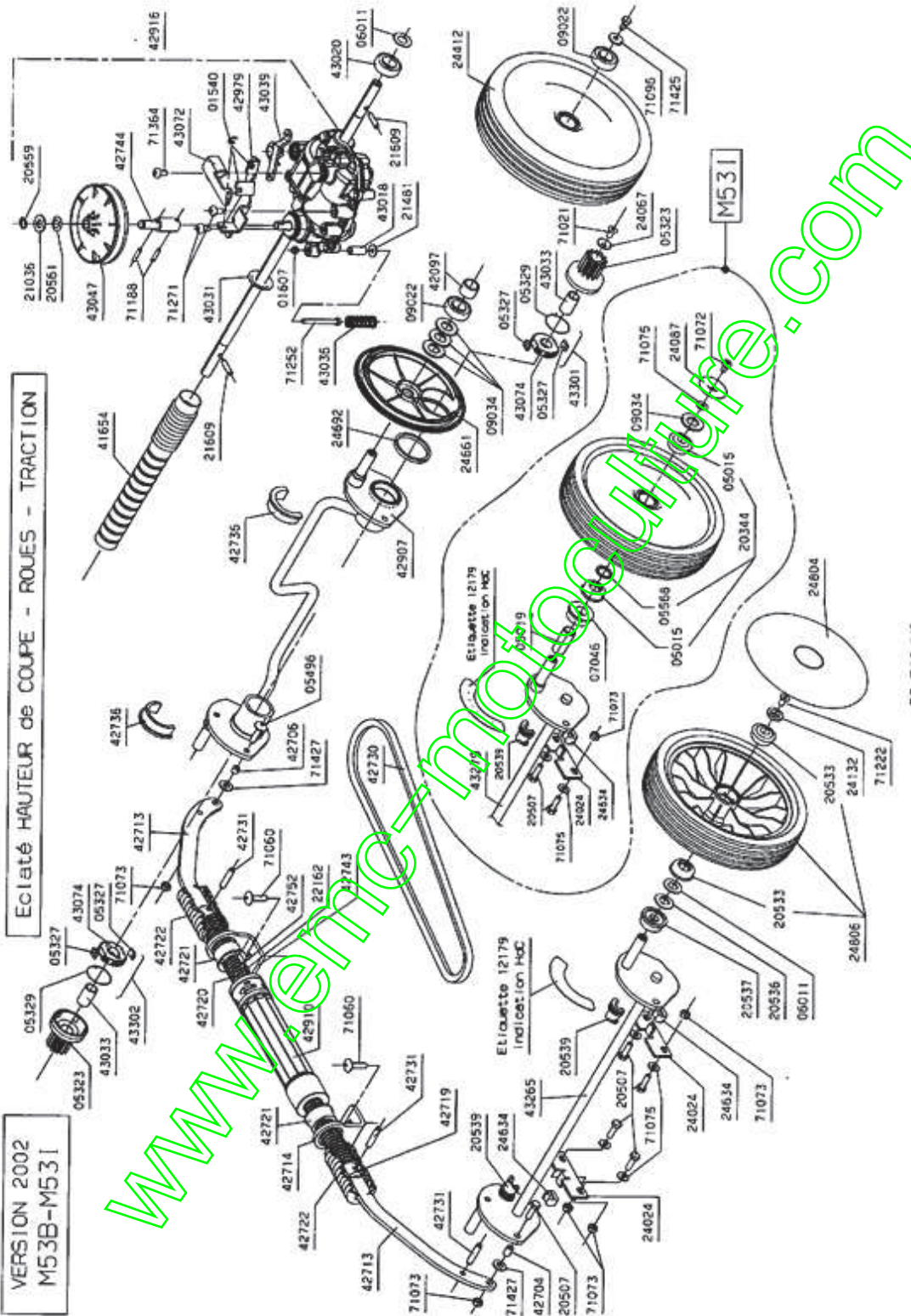
02-2002

Repère	Référence	Désignation	Quantité
1540	1540	CIRCLIPS	1
1607	1607	ECROU AUTOFREIN HM5	1
5015	5015	DOUILLE A AIGUILLES	1
5019	5019	BAGUE AXE ROUE	1
5323	5323	PIGNON CREUX	1
5327	5327	CLIQUET	1
5329	5329	RESSORT RAPPEL CLIQ	1
5496	5496	VIS J M 6X20	1
5568	5568	RDLE POUR DOUILLE	1
6011	6011	RONDELLE	1
7046	7046	ENTRETOISE NYLON	1
9022	9022	ROULEMENT A BILLES	1
9034	9034	ENTRETOISE PLASTIQ	1
12179	12179	ETIQUETTE HDC	1
20344	20344	KIT ROUE 200 JAUNE	1
20507	20507	VIS HM 6 X 20	1
20533	20533	ROULEMENT A BILLES	1
20536	20536	RDLE RESS. B12	1
20537	20537	BAGUE DE ROUE	1
20539	20539	BAGUE GUIDAGE AV	1
20559	20559	CIRCLIPS 10	1
20561	20561	RDLE RESS. A10	1
21036	21036	RDLE PL. A10,5	1
21481	21481	RDLE PLATE A 5,3	1
21609	21609	GOUPILLE SPI 5X22	1
22162	22162	RESSORT	1
24024	24024	TOLE D'APPUI AVANT	1
24067	24067	RDLE DE MAINTIEN	1
24087	24087	RDLE DE PROTECTION	1
24132	24132	RONDELLE AXE ROUE	1

Repère	Référence	Désignation	Quantité
24412	24412	ROUE NG51 TR.JAUNE	1
24634	24634	ELT ANTI VIBRATOIRE	1
24661	24661	*** Article remplacé ***	1
24692	24692	RDLE D'ETANCHEITE	1
24804	24804	FLASQUE ROUE D.200	1
24806	24806	ROUE D200 RLT BILLE	1
41654	41654	TUBE DE PROTECTION	1
42097	42097	ENTRETOISE	1
42704	42704	ENTRETOISE HDC AV	1
42706	42706	ENTRETOISE HDC AR	1
42713	42713	BIELLE HDC	1
42714	42714	SUPPORT POIGNEE HDC	1
42719	42719	VIS FILETEE A GAUCH	1
42720	42720	VIS FILETEE A DROIT	1
42721	42721	*** Article remplacé ***	1
42722	42722	SOUFFLET HDC	1
42730	42730	COURROIE SPZ LW 887	1
42731	42731	GOUPILLE SPI 6X20	1
42736	42736	BAGUE PONT ARRIERE	1
42743	42743	SUPPORT POIGNEE HDC	1
42744	42744	ADAPTAT.AXE REDUCT.	1
42752	42752	DOIGT INDEXAGE HDC	1
42907	42907	HDC AR.TRACTEE CPLT	1
42910	42910	*** Article remplacé ***	1
42916	42916	REDUCT.3VIT.CPL.M53	1
43018	43018	ENTRETOISE10X1.5X2	1
43020	43020	RLT A BILLES D12/32	1
43031	43031	RLE MOTEUR	1
43033	43033	BAGUE 12/15/25 BP25	1
43036	43036	RESSORT DE TENSION	1

Repère	Référence	Désignation	Quantité
43039	43039	LEVIER 3 VIT.	1
43047	43047	POULIE DP.91.5	1
43072	43072	LEVIER EMBRAYAGE	1
43074	43074	BAGUE INTERIEURE	1
43265	43265	ENSEMBLE HDC AVANT	1
43279	43279	ENSEMBLE HDC AVANT	1
43301	43301	ROUE LIBRE GAUCHE	1
43302	43302	ROUE LIBRE DROITE	1
71021	71021	VIS FHC/90 M6X12	1
71060	71060	VIS J M 6X25	1
71072	71072	VIS CHC M6X10	1
71073	71073	ECROU AUTOFR.HM6	1
71075	71075	RDLE PLATE M 6N	1
71096	71096	RDLE PL.B 6,4	1
71188	71188	GOUPIL.ELAST. 4-26	1
71222	71222	VIS FHC/90 M6X12	1
71252	71252	VIS TH M5X45	1
71271	71271	VIS EJ-PT DG 60X12	1
71364	71364	VIS TCB INBUS M6X16	1
71425	71425	VIS TH M6X14 DIN933	1
71427	71427	FILE RESS-DIN 137-A8	1

www.emo-motoculture.com



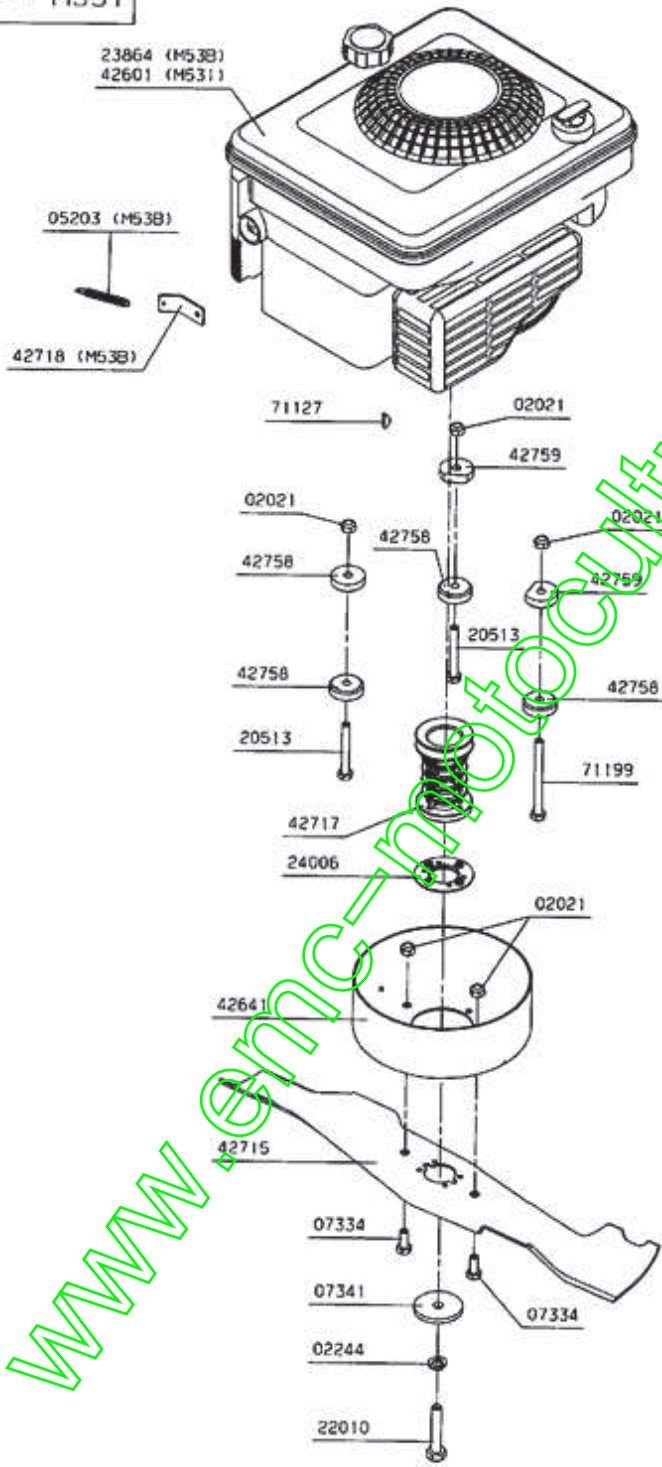
11-2008

Repère	Référence	Désignation	Quantité
2021	2021	ECROU AUTOFREIN HM8	1
2244	2244	RONDELLE GROWER	1
5203	5203	RESSORT RAPPEL	1
7334	7334	BOULON M8 X 20	1
7341	7341	RONDELLE DE SERRAGE	1
20513	20513	VIS HM 8 X 60	1
22010	22010	VIS LAME 3/8-24	1
23864	23864	MOT.B&S QU.XTL50 FR	1
24006	24006	RDLE D'ACCOUPL.51	1
42601	42601	MOT.B/S INTEK EDGE6	1
42641	42641	*** Article remplacé ***	1
42715	42715	42715	1
42717	42717	ACCOUPEMENT D=25	1
42718	42718	EQUERRE CARBURATEUR	1
42758	42758	RLE FIXATION MOTEUR	1
42759	42759	RLE CHANFR.FIX.MOT.	1
71127	71127	CLAV.4,8X6,5X15,7	1
71199	71199	VIS H M 8X90	1

www.emc-motoculture.com

VERSION 2002
M53B - M53I

Eclaté moteur - lame



42758 (4x par machine)

- Ces pièces sont à orienter chanfrein vers l'intérieur

42759 (2x par machine)

- Ces pièces sont à orienter rebord face à l'ouverture de la carcasse et chanfrein vers l'intérieur

www.enc-motoculture.com

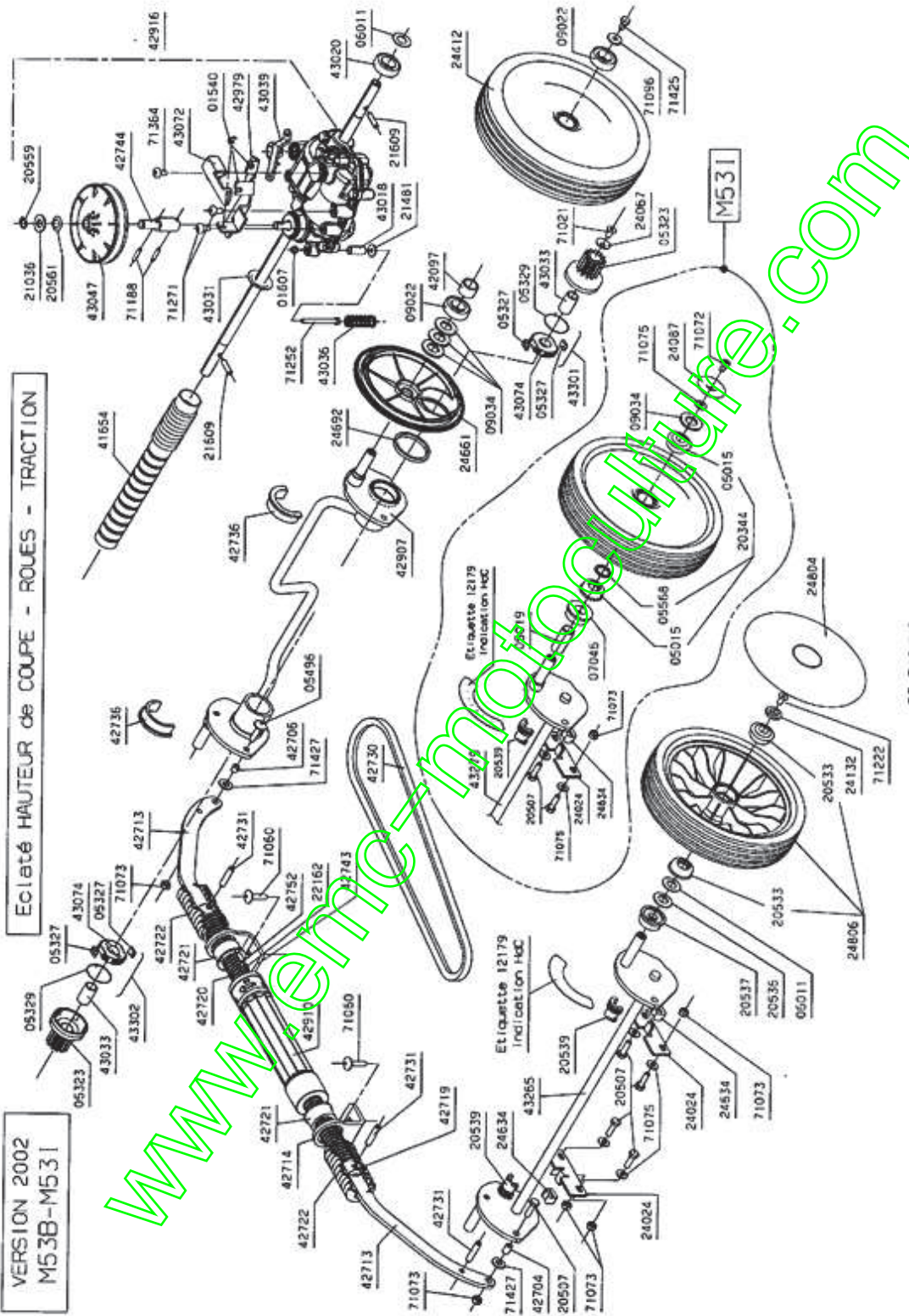
53 C1/V2

11-2002

Repère	Référence	Désignation	Quantité
1540	1540	CIRCLIPS	1
1607	1607	ECROU AUTOFREIN HM5	1
5015	5015	DOUILLE A AIGUILLES	1
5019	5019	BAGUE AXE ROUE	1
5232	5232	ECROU AUTOFREIN HM6	1
5323	5323	PIGNON CREUX	1
5327	5327	CLIQUET	1
5329	5329	RESSORT RAPPEL CLIQ	1
5496	5496	VIS J M 6X20	1
5568	5568	RDLE POUR DOUILLE	1
6011	6011	RONDELLE	1
7046	7046	ENTRETOISE NYLON	1
9022	9022	ROULEMENT A BILLES	1
9034	9034	ENTRETOISE PLASTIQ	1
12179	12179	ETIQUETTE HDC	1
20344	20344	KIT ROUE 200 JAUNE	1
20507	20507	VIS HM 6 X 20	1
20533	20533	ROULEMENT A BILLES	1
20536	20536	RDLE RESS. B12	1
20537	20537	BAGUE DE ROUE	1
20539	20539	BAGUE GUIDAGE AV	1
20559	20559	CIRCLIPS 10	1
20561	20561	RDLE RESS. A10	1
21036	21036	RDLE PL. A10,5	1
21481	21481	RDLE PLATE A 5,3	1
21609	21609	GOUPILLE SPI 5X22	1
22162	22162	RESSORT	1
24024	24024	TOLE D'APPUI AVANT	1
24067	24067	RDLE DE MAINTIEN	1
24087	24087	RDLE DE PROTECTION	1

Repère	Référence	Désignation	Quantité
24132	24132	RONDELLE AXE ROUE	1
24412	24412	ROUE NG51 TR.JAUNE	1
24634	24634	ELT ANTI VIBRATOIRE	1
24661	24661	*** Article remplacé ***	1
24692	24692	RDLE D'ETANCHEITE	1
24804	24804	FLASQUE ROUE D.200	1
24806	24806	ROUE D200 RLT BILLE	1
41654	41654	TUBE DE PROTECTION	1
42097	42097	ENTRETOISE	1
42704	42704	ENTRETOISE HDC AV	1
42706	42706	ENTRETOISE HDC AR	1
42713	42713	BIELLE HDC	1
42714	42714	SUPPORT POIGNEE HDC	1
42719	42719	VIS FILETEE A GAUCH	1
42720	42720	VIS FILETEE A DROIT	1
42721	42721	*** Article remplacé ***	1
42722	42722	SOUFFLET HDC	1
42730	42730	COURROIE SPZ LW 887	1
42731	42731	GOUPILLE SPT 6X20	1
42736	42736	BAGUE PONT ARRIERE	1
42743	42743	SUPPORT POIGNEE HDC	1
42744	42744	ADAPTAT.AXE REDUCT.	1
42752	42752	DOIGT INDEXAGE HDC	1
42907	42907	HDC AR.TRACTEE CPLT	1
42910	42910	*** Article remplacé ***	1
42916	42916	REDUCT.3VIT.CPL.M53	1
42979	42979	BUTEE GAINÉ 3 VITES	1
43018	43018	ENTRETOISE10X1.5X2	1
43020	43020	RLT A BILLES D12/32	1
43031	43031	RLE MOTEUR	1

Repère	Référence	Désignation	Quantité
43033	43033	BAGUE 12/15/25 BP25	1
43036	43036	RESSORT DE TENSION	1
43039	43039	LEVIER 3 VIT.	1
43047	43047	POULIE DP.91.5	1
43072	43072	LEVIER EMBRAYAGE	1
43074	43074	BAGUE INTERIEURE	1
43265	43265	ENSEMBLE HDC AVANT	1
43279	43279	ENSEMBLE HDC AVANT	1
43301	43301	ROUE LIBRE GAUCHE	1
43302	43302	ROUE LIBRE DROITE	1
71021	71021	VIS FHC/90 M6X12	1
71060	71060	VIS J M 6X25	1
71072	71072	VIS CHC M6X10	1
71073	71073	ECROU AUTOFR.HM6	1
71075	71075	RDLE PLATE M 6N	1
71096	71096	RDLE PL.B 6,4	1
71188	71188	GOUPIL.ELAST. 4-26	1
71222	71222	VIS FHC/90 M6X12	1
71252	71252	VIS TH M5X45	1
71271	71271	VIS B-PT DG 60X12	1
71364	71364	VIS TCB INBUS M6X16	1
71425	71425	VIS TH M6X14 DIN933	1
71427	71427	PLE RESS-DIN 137-A8	1



VERSION 2002
M53B-M53I

Eclaté HAUTEUR de COUPE - ROUES - TRACTION

M53I

53 B10/V2

11-2088