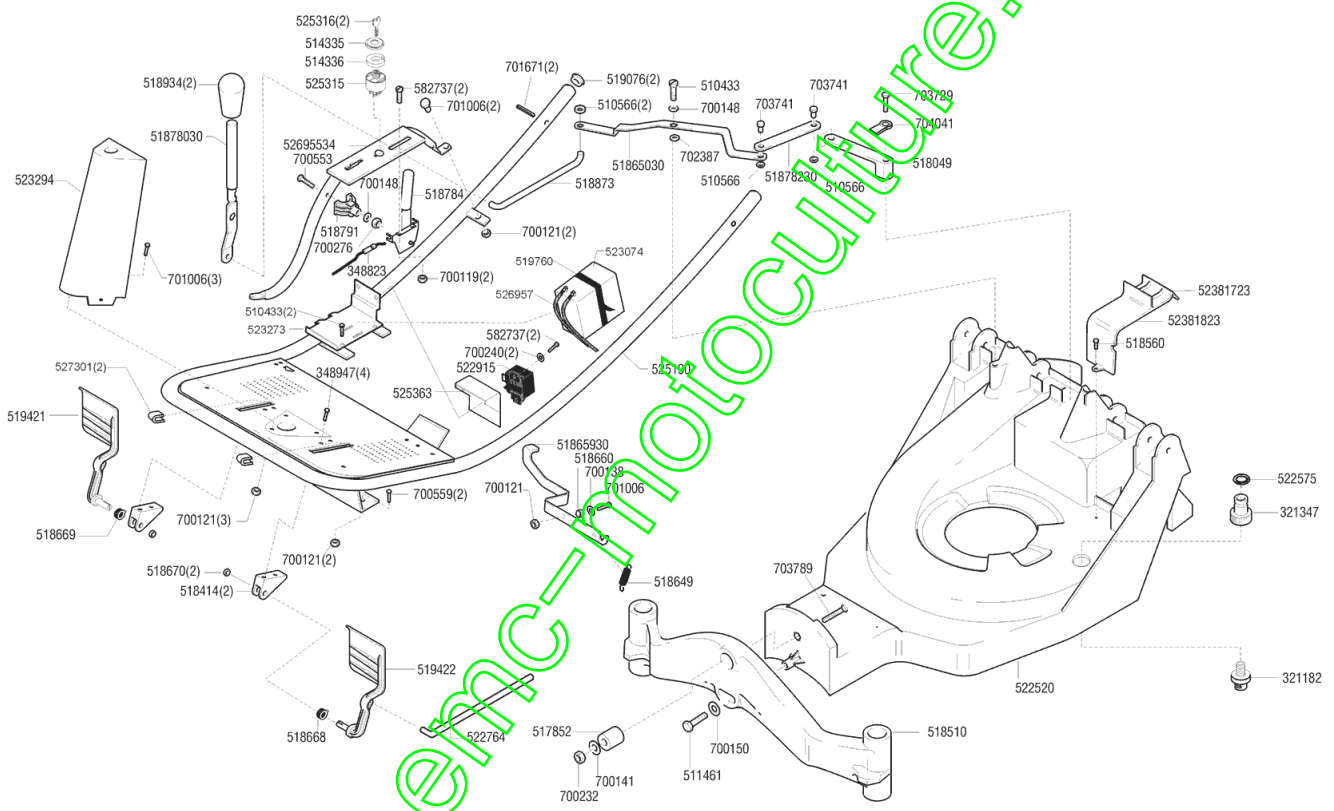


Seite 1 für 117378

Seite 1

POS №	Artikelnummer	Name
	321182	SPÜLDÜSE R1/2"
	321347	ANSCHLUSS R1/2"
	348823	BOWDENZUG KPL BUS 80232
	348947	SHR PT-KB 60X20 1442
	510433	SHR SFS-TAPT 6X12 2016 A3B
	510566	SCHNELLBEFESTIGER 8SXN26
	511461	SCHRTAPT-EJOT8X16 1347A A3
	514335	BEFESTIGUNGS MUTTER ZÜNDSCH
	514336	VERDREHSICHERUNG ZÜNDSCHLOS
	517852	LAGERBUCHSE F. PENDEL
	518049	SCHALTHEBEL GETRIEBE
	518414	LAGERBOCK - PEDAL
	518510	PENDELACHSE LACK R7001
	518560	SHR DUO-TAPT CM4X16 VZ
	518649	ZUGFEDER BREMSE
	51865030	HEBEL LANG VERZ
	51865930	BETÄTIGUNGSHEBEL-TOTMANN VE
	518660	DISTANZHÜLSE-TOTMANN
	518668	DREHFEDER LINKS PEDAL
	518669	DREHFEDER RECHTS PEDAL
	518670	SCHNELLBEFESTIGER12SXN26
	51878030	BETÄTIGUNGSHEBEL VERZ
	51878230	HEBEL KURZ VZKT.
	518784	FERNBEDIENUNG MOTOR
	518791	HEBELLAGERUNG
	518873	VERBINDUNGSSTANGE
	518934	HANDGRIFF RIDER
	519076	ROHRSTOPFEN FÜR ROHR 30X2
	519421	FUSSPEDAL R. LACK R7001 *
	519422	FUSSPEDAL L. LACK R7001 *
	519760	HALTERIEMEN BATTERIE
	522520	GEHÄUSE RIDER NACHARB
	522575	O-RING D10,78X2,62 NBR
	522764	SCHUBSTANGE FÜR TOTMANNBÜGE
	522915	RELAIS 75A R/O Bosch
	523074	BATTERIE CSB 12120 HOCHSTR
	523273	BATTERIEKON. LACK R9005
	523294	TOLE R-O 6029
	52381723	BREMSDECKEL OBEN RAL7001
	52381823	BREMSDECKEL VORNE RAL7001
	525190	525190
	525315	ZÜNDANLASSCHALTER RIDER
	525316	ZÜNDSCHLÜSSEL
	525363	BATTERIEPOLABDECKUNG
	52695534	KONSOLE GESCHW. R7021
	526957	KABELBAUM E-START RIDER
	527301	GUMMI U-PROFIL
	582737	SHR DUO-TAP 5X10-C ST A2K
	700119	MU 6KT 5 DIN985- 8 VZ
	700121	MU 6KT 8 DIN985- 8 A3
	700138	SHB A 8,4 DIN125-ST A3C
	700141	SHB A 17 DIN125-ST
	700148	SHB 6,4 9021-ST VZ

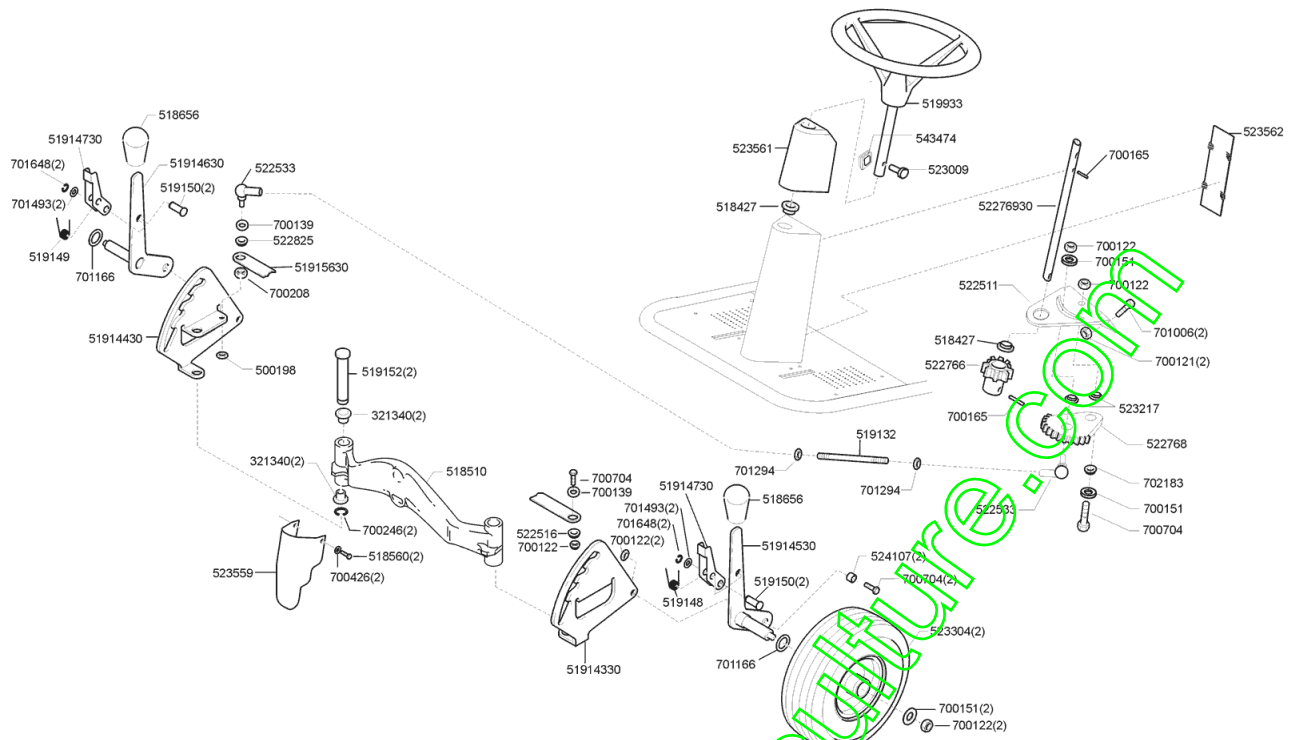
700150	SHB 8,4 9021-ST VZ
700232	MU 6KT 16 DIN985-10 VZ
700240	SHB A 5,3 DIN125-ST VZ
700276	MU 6KT 6 DIN985- 8 A3
700553	SHR 6X 40 DIN933- 8.8 VZ
700559	SHR 8X 25 DIN933- 8.8 A3C
701006	SHR 8X 20 DIN933- 8.8 A3C
701671	HUEL SPAN 8 X 36VZ 1481
702387	SHB PA 12X18X0,5 988 VZ
703729	SCHR SKT UNF 1/ 4"X11/2"
703741	BOLZ B 8 H11X 14X10,5 EN2
703789	SHR 16X 75 DIN931- 8.8 A3C
704041	SHB 6,4 93-ST A3C



Seite 2 für 117378

Seite 2

POS N°	Artikelnummer	Name
	518510	PENDELACHSE LACK R7001
	518560	SHR DUO-TAPT CM4X16 VZ
	700121	MU 6KT 8 DIN985- 8 A3
	701006	SHR 8X 20 DIN933- 8.8 A3C
	321340	BUNDBUCHSE
	500198	MU VERBUS RIPP M10
	518427	LAGERBUCHSE
	518656	HANDGRIFF RADVERSTELLUNG
	519132	VERBINDUNGSSTANGE LENKUNG
	51914330	VERSTELLESEGMENT LINKS VERZ
	51914430	VERSTELLESEGMENT RECHTS VERZ
	51914530	SCHWINGHEBEL LINKS GESCHW V
	51914630	SCHWINGHEBEL RECHTS GESCHW
	51914730	VERRIEGELUNGSHEBEL RADVERST
	519148	SCHENKELFEDER LINKS RADVERS
	519149	SCHENKELFEDER RECHTS RADVER
	519150	VERRIEGELUNGSBOLZEN
	519152	ACHSBOLZEN KURZ
	51915630	SPURSTANGE VERZ
	519933	LENKRAD RIDER KPL
	522511	HALTEBLECH R9005
	522516	DISTANZBUCHSE-SPURST. 10,1
	522533	WINKELGELENK A16 32LG DIN
	522766	RITZEL ZZ=16,M=2,5
	522768	ZAHNSEGMENT M=2,5
	52276930	LENKSTANGE VERZ
	522825	DISTANZBUCHSE-SPURSTANGE
	523009	STECKBOLZEN F. LENKRAD
	523217	DISTANZBUCHSE
	523304	RAD VO 4.1X3.5-4 R7001
	523559	CACHE av. R-O 6029
	523561	CACHE R-O 6029
	523562	DECKEL-LENKSÄULE R7021
	524107	DISTANZBUCHSE RADVERSTELLUN
	543474	SL SICHERUNG 8SXN08
	700122	MU 6KT 10 DIN985-10 A3
	700139	SHB A 10,5 DIN125-ST A3C
	700151	SHB 10,5 9021-ST VZ
	700165	HUEL SPAN 6 X 36 1481
	700208	MU 10 936 VZ
	700246	RING SICH 16X1 471
	700426	SHB 4,3 9021-ST A2
	700704	SHR10X 30 DIN933- 8.8 VZ
	701166	SHB PA 20X28X0,5 988
	701294	MU B10 DIN439-04 VZ
	701493	SHB PA 8X14X0,5 988
	701648	RING SICH 8X0,8 VZ 471
	702183	FED TEL 28 X14,2X0,8 2093

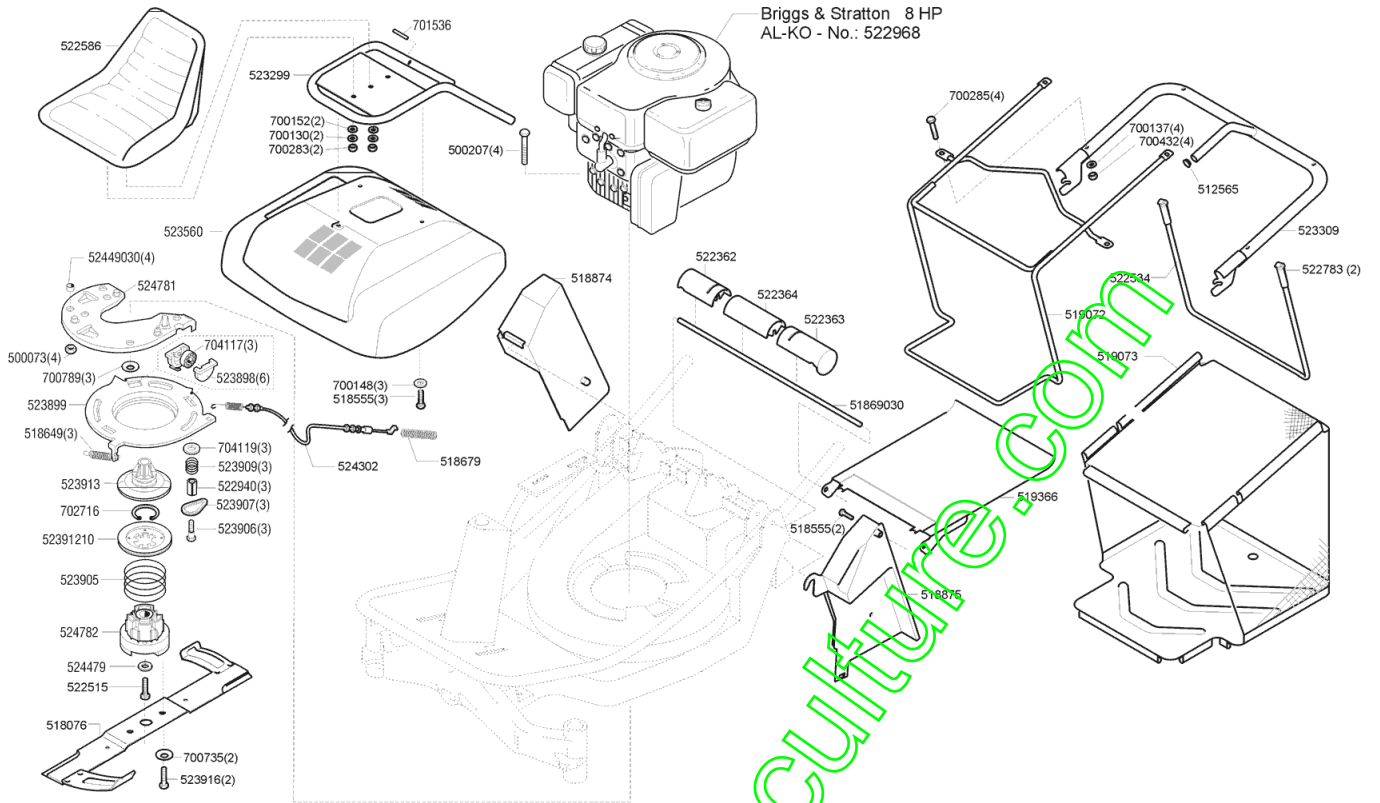


www.emc-motoculture.com

Seite 3 für 117378

Seite 3

POS N°	Artikelnummer	Name
	518649	ZUGFEDER BREMSE
	700148	SHB 6,4 9021-ST VZ
	500073	MU VERBUS RIPP M 8 A3R
	500207	SHR 8X 50 VERBUS RIPP A3R 8
	512565	ROHRSTOPFEN FÜR ROHR 22X1.5
	518076	MESSER RIDER KPL
	518555	SHR SF Z-M6X12K 7985 VZ
	518679	DRUCKFEDER TOTMANN
	51869030	HALTESTANGE BEI SITZ VERZ
	518874	RADKASTEN RECHTS
	518875	RADKASTEN LINKS
	519072	BOXGESTELL RIDER GESCHW.
	519073	GEWEBESACK RIDER
	519366	KLAPPE+DICHTSTREIFEN KPL
	522362	ABDECKUNG HI.RE. R7001
	522363	ABDECKUNG HI.LI. R7001 11
	522364	ABDECKUNG HI.MI. R7001
	522515	SCHR ISKT UNF 7/16"X1 1/4 A
	522534	U-BÜGEL
	522586	FAHRERSITZ SCHRAUBEN NIETEN
	522783	CLIPS STÜTZBÜGEL-BOX
	522940	GLYCODUR-BUCHSE PG121420F
	522968	#N/A
	523299	TUBE R-O 6029
	523309	TUBE BOX 6029 51907801
	523560	CAPOT moteur R-O 6029
	523898	LAGERHALTER
	523899	BREMSSCHEIBE
	523905	DRUCKFEDER
	523906	ANSATZSCHRAUBE
	523907	FEDERHALTER
	523909	DRUCKFEDER
	52391210	MITNEHMER M.BREMSELG KPL
	523913	KEILRIEMENSCHLEIBE 1" KPL
	523916	SCHR.SFS TAPT.10X25 2021
	524302	SCHALT-BOWDENZUG R/O MESSER
	524479	SCHLEIBE D50X5 NACHARBEIT
	52449030	DISTANZBUCHSE VERZ.
	524781	FÜHRUNGSBLECH KPL ET
	524782	LAGERBUCHSE KPL ET 1"
	700130	RG FED- B12 DIN127 VZ
	700137	SHB A 6,4 DIN125-ST VZ
	700152	SHB 13 9021-ST VZ
	700283	MU 12 DIN934- 8 A3C
	700285	SHR 6X 40 601-4.6 VZ
	700432	MU HUT 6 DIN986- 8 VZ
	700735	FED TEL 23 X10,2X1,0 2093
	700789	FED TEL 16 X 8,2X0,6 2093
	701536	HUEL SPAN 8 X 40 1481
	702716	RING SICHT 52X2 472
	704117	LAG KUG 607 2RSR
	704119	SHB A 15 DIN125-PA6.6



www.emc-motoculture.com

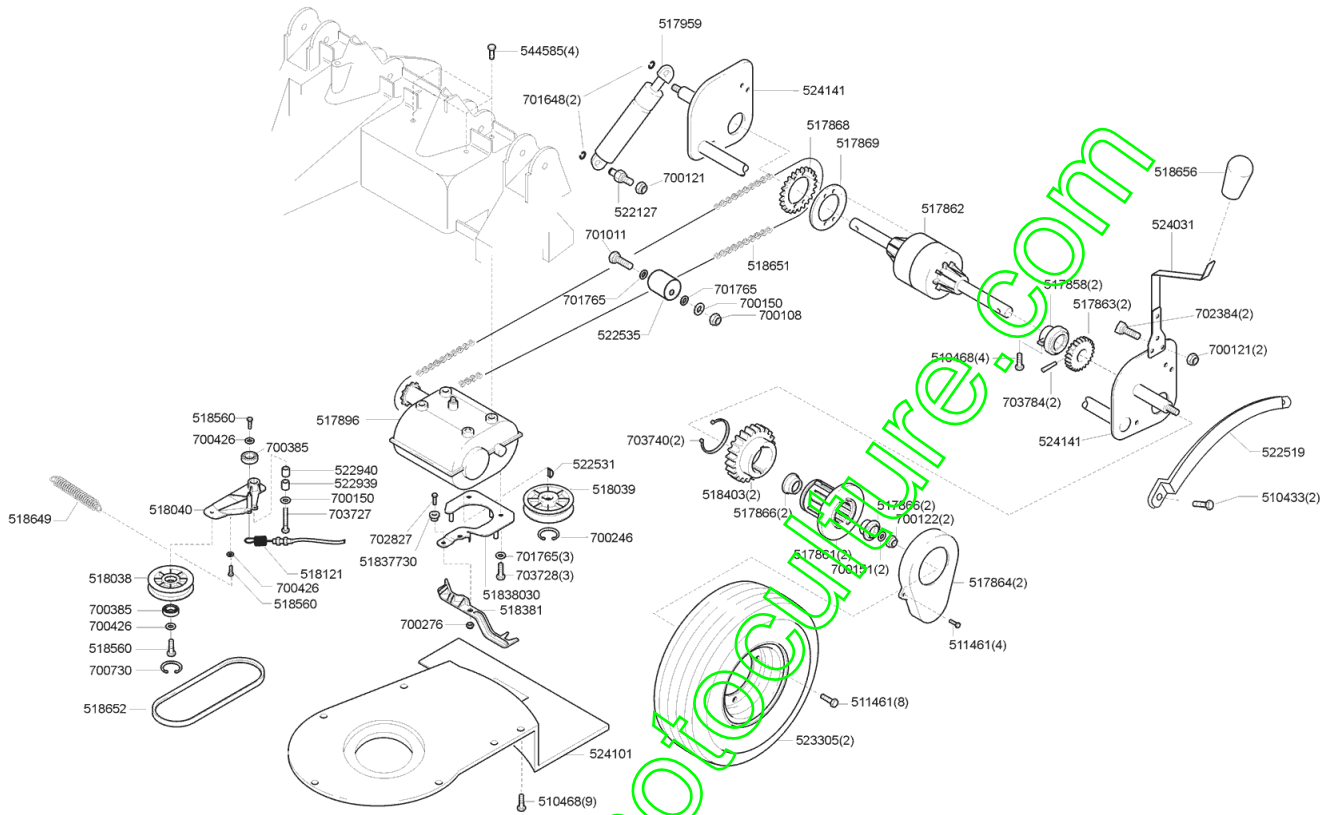
Seite 4 für 117378

Seite 4

POS N°	Artikelnummer	Name
	510433	SHR SFS-TAPT 6X12 2016 A3B
	511461	SCHRTAPT-EJOT8X16 1347A A3
	518560	SHR DUO-TAPT CM4X16 VZ
	518649	ZUGFEDER BREMSE
	518656	HANDGRIFF RADVERSTELLUNG
	522940	GLYCODUR-BUCHSE PG121420F
	700121	MU 6KT 8 DIN985- 8 A3
	700122	MU 6KT 10 DIN985-10 A3
	700150	SHB 8,4 9021-ST VZ
	700151	SHB 10,5 9021-ST VZ
	700246	RING SICH 16X1 471
	700276	MU 6KT 6 DIN985- 8 A3
	700426	SHB 4,3 9021-ST A2
	701648	RING SICH 8X0,8 VZ 471
	510468	SCHR.SFS TAPT.6X16 2016
	517858	LAGERBOCK DIFFERENTIAL KPL
	517861	RADBEFESTIGUNG HINTEN RIDER
	517862	DIFFERENTIAL RIDER Tec 100
	517863	ZAHNRAD KLEIN-RIDER
	517864	RITZELSCHUTZ RIDER
	517866	KONUSKUGELLAGER KL4,22
	517868	KETTENRAD Z=25
	517869	DISTANZ KETTENRAD
	517896	GETRIEBE RIDER 4G TECNA
	517959	GASDRUCKSTOSSDÄMPFER RIDER
	518038	SPANROLLE
	518039	KEILRIEMENSCHLEIBE
	518040	SPANNROLLENHEBEL
	518121	SCHALT-BOWDENZUG R/O GETRIE
	51837730	DISTANZBUCHSE VERZ
	51838030	GETRIEBEPLATTE GESCHW VERZ
	518381	BREMSHEBEL
	518403	ZAHNRAD RIDER-ANTRIEB
	518651	ROLLENKETTE KPL
	518652	KEILRIEMEN RIDER
	522127	LAGERBOLZEN-STOSSDÄMPFER
	522519	ANSCHLAGBÜG. R9005
	522531	SCHEIBENFEDER 3/16"X3/4"
	522535	KETTENSPANROLLE
	522939	DISTANZHÜLSE-SPANNROLLENHAL
	523305	RAD HI.13X5.0-6 R7001
	524031	VERSTELLHEBEL HINTEN GENIET
	524101	ABDECKUNG UNTEN RIDER
	524141	HINTERACHSE LACK R9005
	544585	SHR TAPT 8X25 2021 A3R
	700108	MU 8 DIN934- 8 A3C
	700385	LAG KUG 6000 2RSC3 625
	700730	RING SICH 26X1,2 472
	701011	SHR 8X 50 DIN933- 8.8 VZ
	701765	SHB FÄCHER- A 8,4 DIN6798
	702384	SHR 8X 25 7991- 8.8 VZ
	702827	SHR 6X 20 DIN933- 8.8 A3C E
	703727	SCHR SKT UNF 5/16"X11/2"

703728
703740
703784

SCHR SKT UNF 5/16"X 5/8"
RING SICH 52X2,0 471
STI SPAN ISO8748-ST 6X28



www.emc-motoculture.com