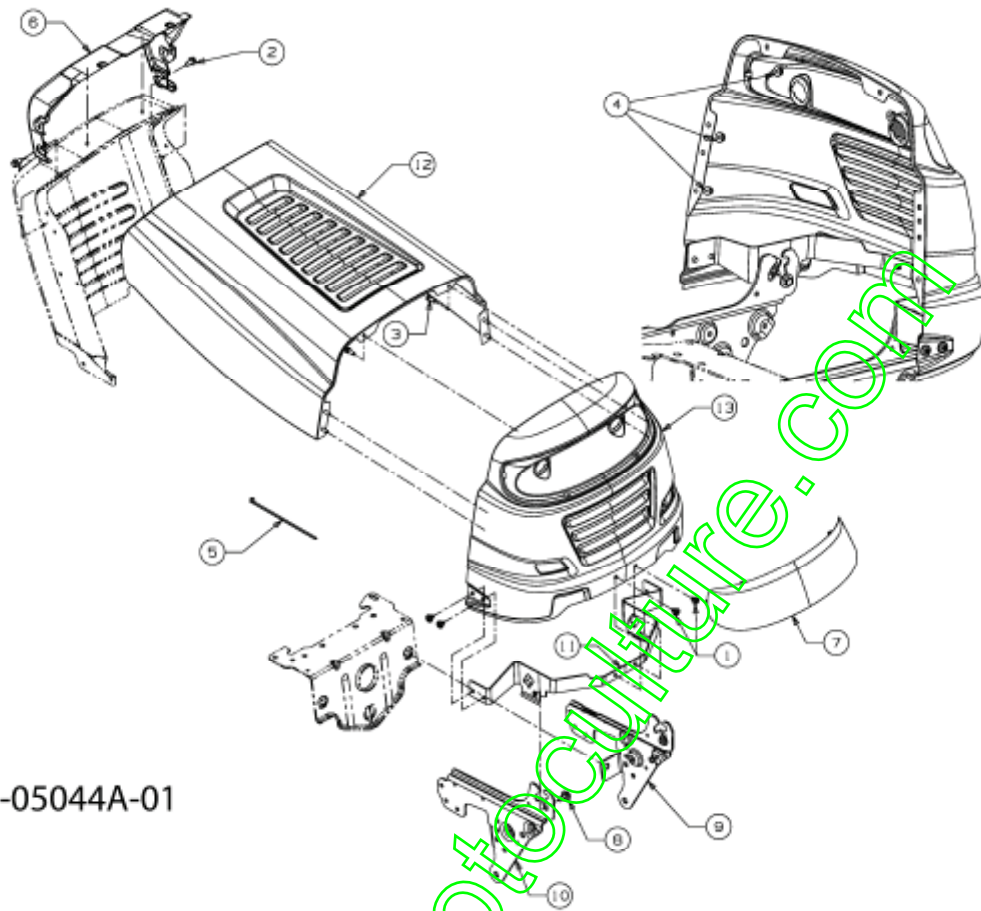


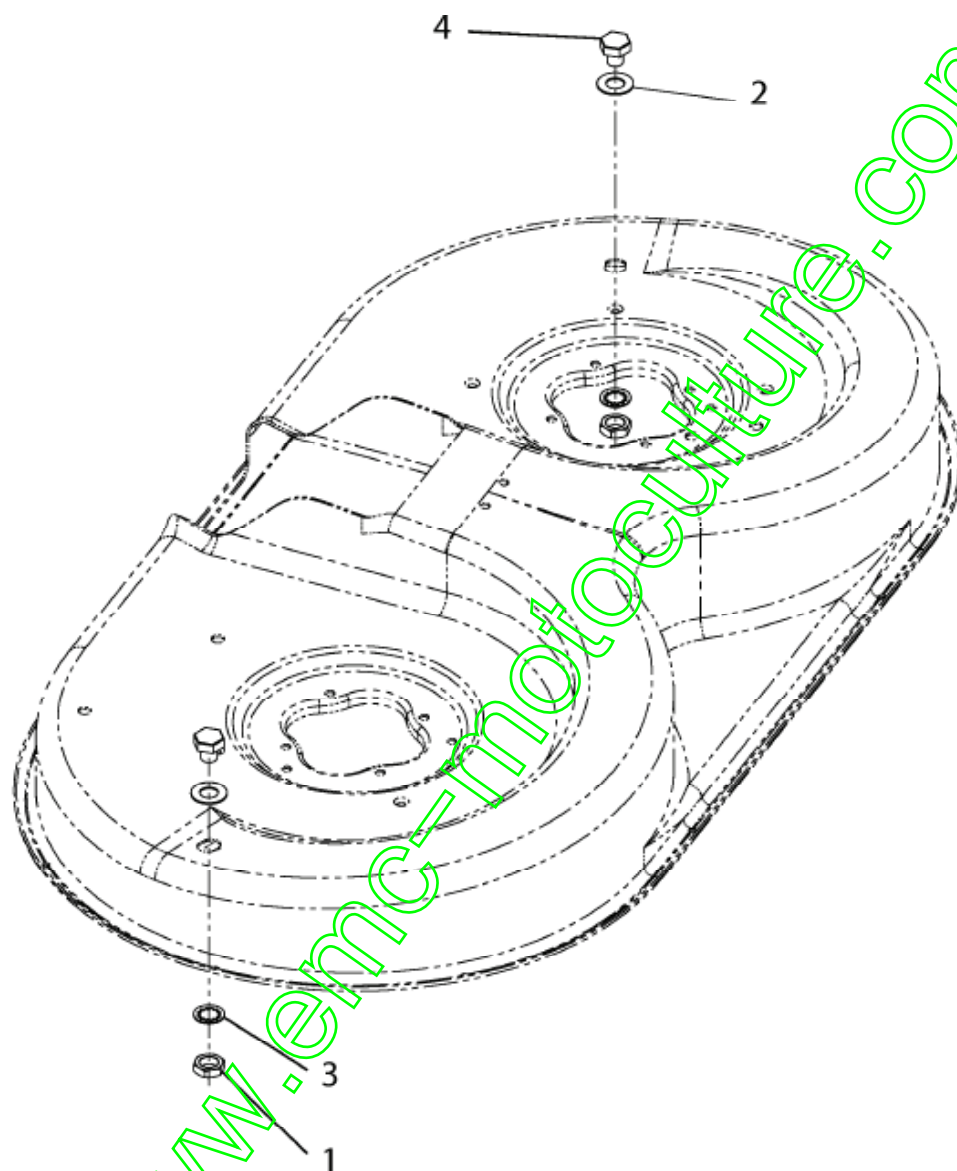
Capot de moteur 1-Style



E3-05044A-01

Position	Número de pièce	Quantité	Designation	DIN	Additional
1	710-04593	6	VIS 5/16-18:0.375:PANTRX	FINISH:MTD SPEC-701-01002	
2	710-0726	2	VIS 5/16-12:0.750:HXINDWS	FINISH:MTD STD 701-01002	
3	710-0751	6	VIS HEX.: 1/4-20:.620:GR5:STD	FINISH:701-01000	
4	712-04064	6	ÛCROU HEXAGONAL	FINISH:701-01000 912-04064	
5	725-0157	1	COLLIER DE SERRAGE 3/16X0.5X7.4	MATERIAL:NYLON-SCHWARZ	
6	731-05078C	1	CACHE TABLEAU DE BORD	FINISH:SCHWARZ LT-5	
7	731-06757	1	OPTIQUE DE PHARE NOIR	FINISH:SCHWARZ	
8	738-04091A	2	VIS À ÉPAULE	FINISH:701-01002	
9	783-05417	1	ÛTRIER DE CHARN.:; DR. CAPOT	FINISH:LACKIERT	
10	783-05418	1	ÛTRIER DE CHARN.:; DR. CAPOT	FINISH:LACKIERT	
11	783-05454	1	MTD NOIR	FINISH:LACKIERT MTD QUALITÄT	
12	783-05684	1	PERLEISS	FINISH:LACKIERT MTD QUALITÄT	
13	783-05685	1	CALANDRE VERTE VERTS LOISIRS	FINISH:LACKIERT MTD QUALITÄT	

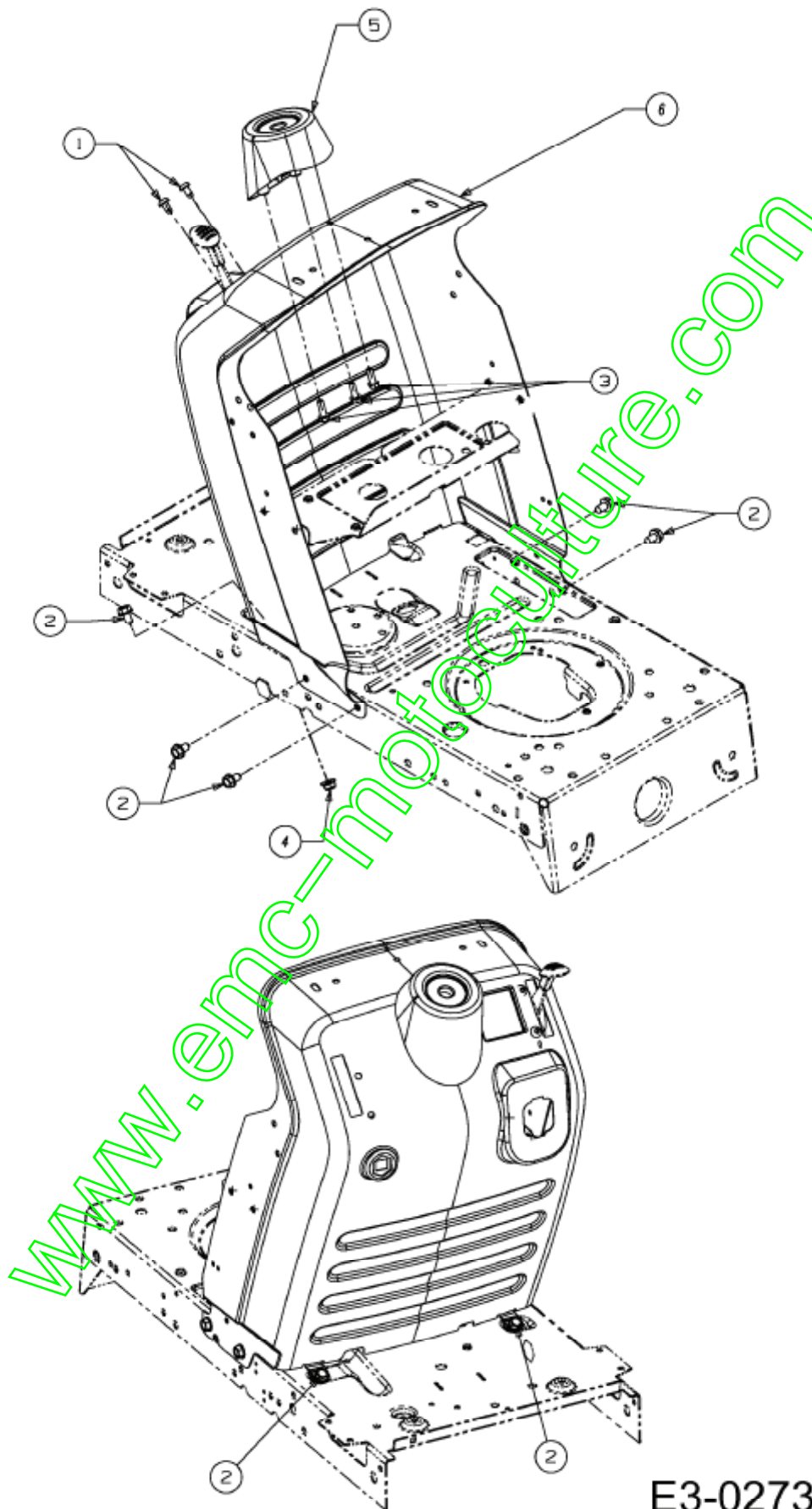
Couvercle de fermeture tuyère nettoyage plateau de coupe



E3-05374A-01

Position	Numéro de pièce	Quantité	Designation	DIN	Additional
1	712-0641	2	ÛCROU HEX. M16-1.5 DIN 936	FINISH:701-01000 24.1424.31	
2	736-0187	2	RONDELLE .64X1.24X.06	FINISH:701-01001	
3	736-0225	2	RONDELLE	FINISH:701-01001	
4	738-04146	2	VIS BOUCHON	DECKWASCHDÜSE FINISH:701-01000	

Tableau de bord

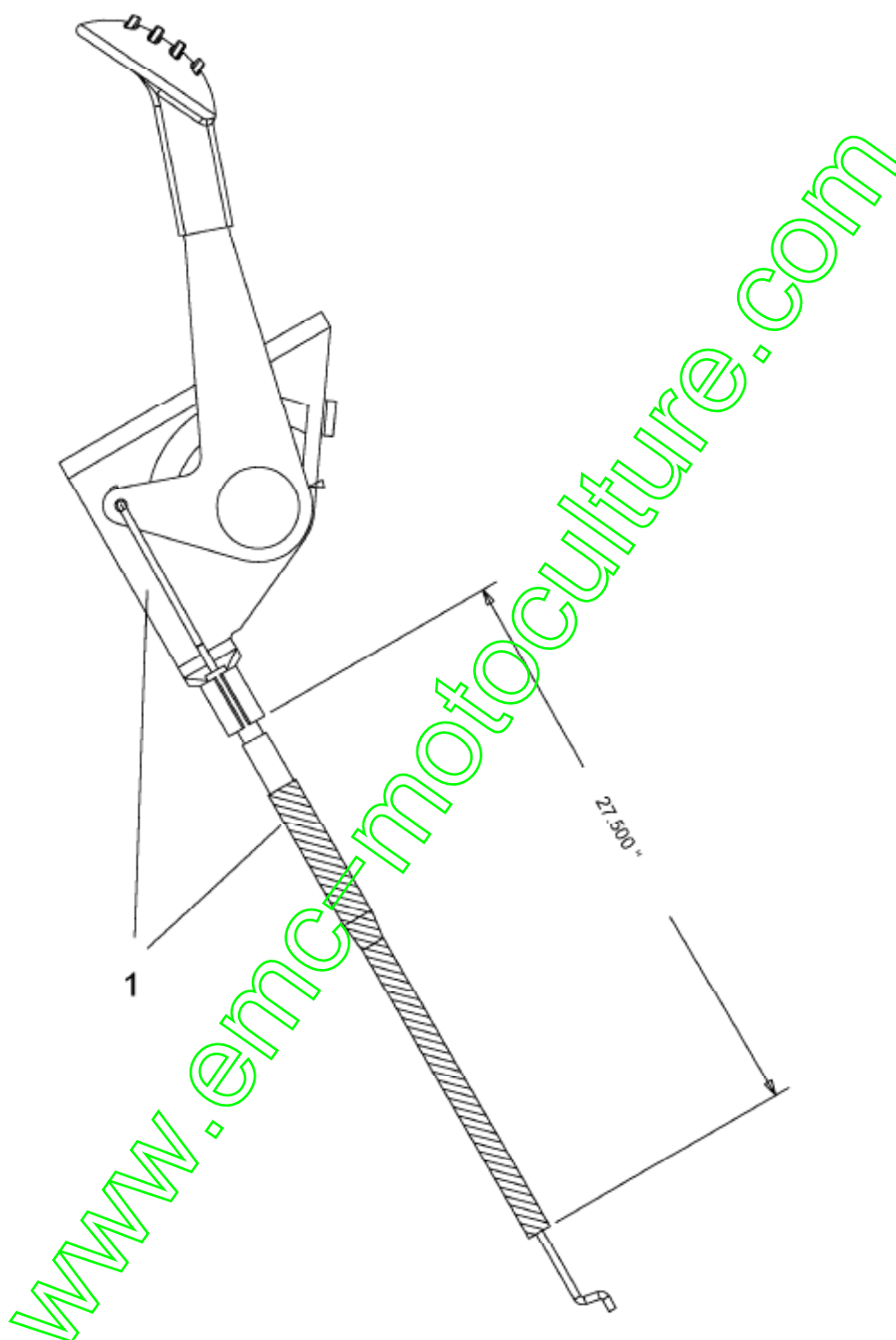


E3-02734D-01

Position	Numéro de pièce	Quantité	Designation	DIN	Additional
1	710-04483	2	VIS:TT:1/4-20:.500:TRUSTRXI	FINISH:GELB SPEC-701-01002	
2	710-0604A	6	VIS 5/16-18:0.625	FINISH:MTD SPEC-701-01002	
3	710-0895	3	VIS j SIX PANS CREUX	FINISH:MTD STD 701-01002	
4	712-04063	1	ŪCROU HEX. AVEC FLANC	FINISH:701-01000	
5	731-04945	1	SUPPORT VOLANT	FINISH:SIEHE ZG.	
6	783-04873B	1	ANTRAZITE GRIS	FINISH:LACKIERT	

www.emc-motoculture.com

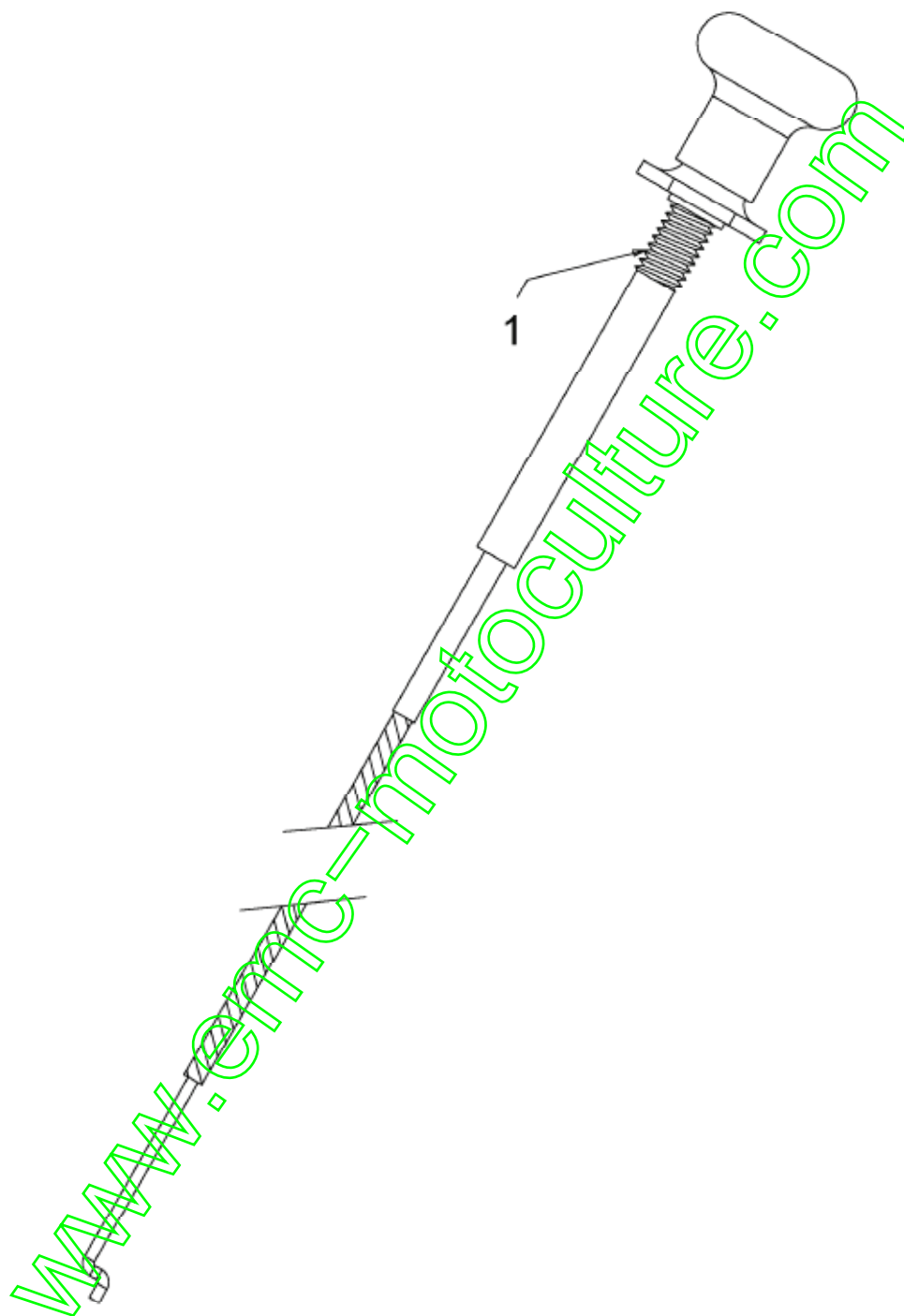
Cable de gaz



E3-03794A-01

Position	Numéro de pièce	Quantité	Designation	DIN	Additional
1	746-04406	1	CABLE ACCELERATEUR	746-04406	

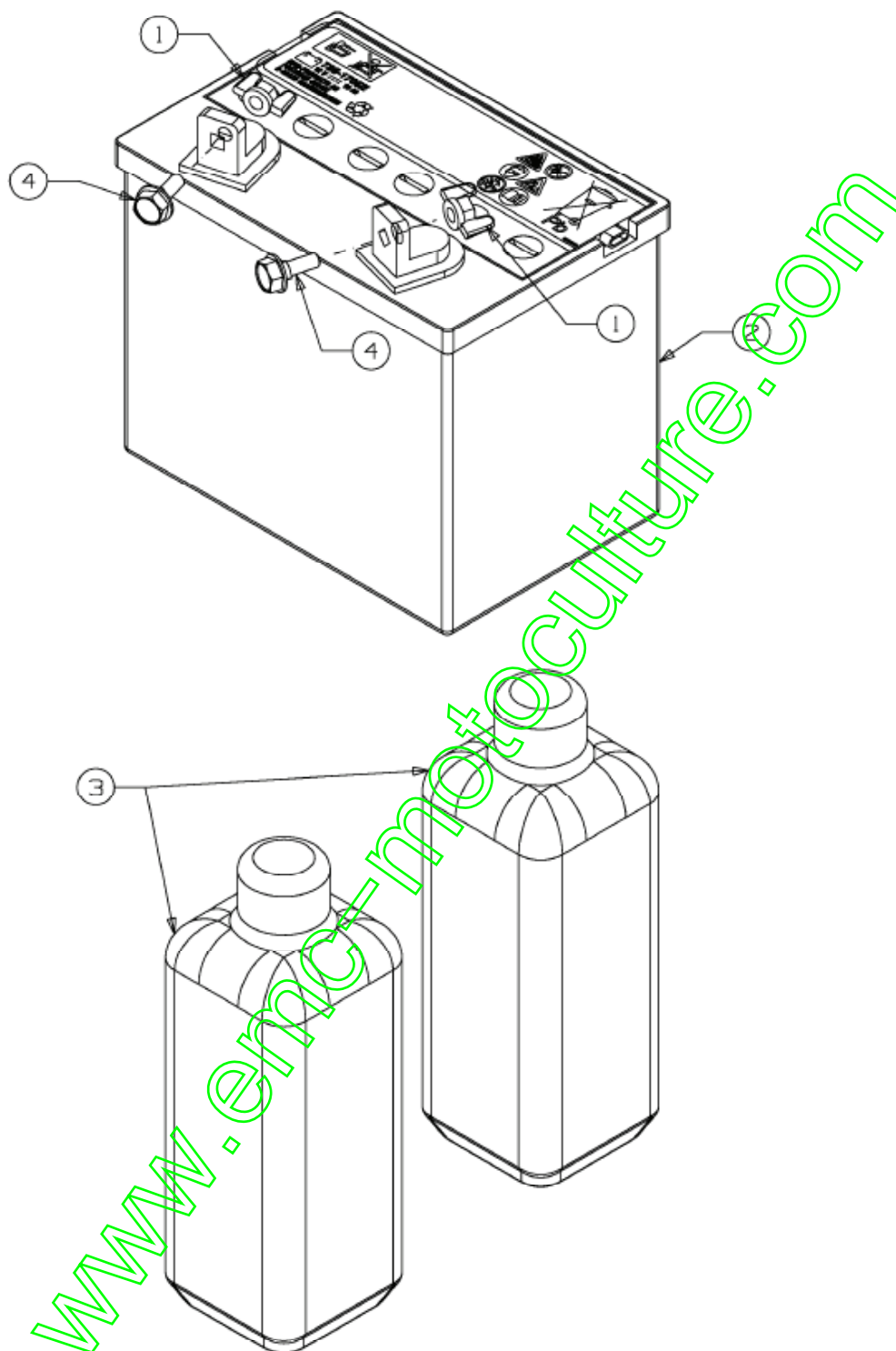
Commande de choke



E3-04008A-01

Position	Numéro de pièce	Quantité	Designation	DIN	Additional
1	746-1089	1	CABLE STARTER	29.0" LG x 1.50 EXT	

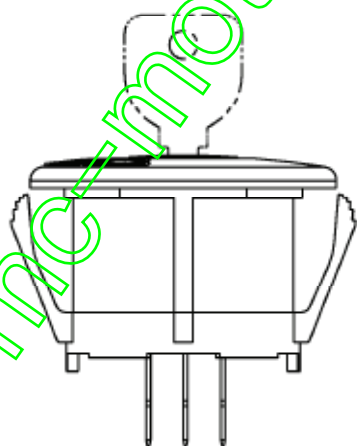
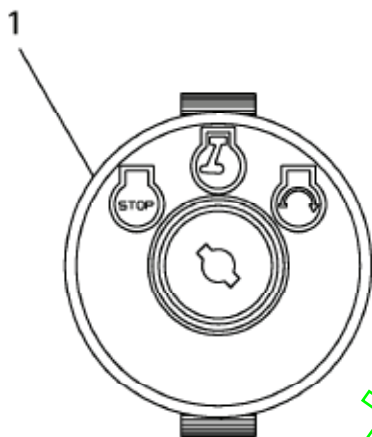
Batterie



E3-02343B-01

Position	Numéro de pièce	Quantité	Designation	DIN	Additional
1	712-3087	2	ÛCROU PAPILLON	FINISH:KUNSTSTOFF SCHWARZ	
2	725-1705E	1	BATTERIE:U1:150 CCA TROCKEN	BELÜFTUNG OBEN	
3	725-2064A	2	BIDON D ACIDE 1.05 LITRE	SONDERABFÜLLUNG (35.5 oz)	
4	738-1132	2	AXE	FINISH:PHOS & OIL SIEHE CODE	

Contacteur

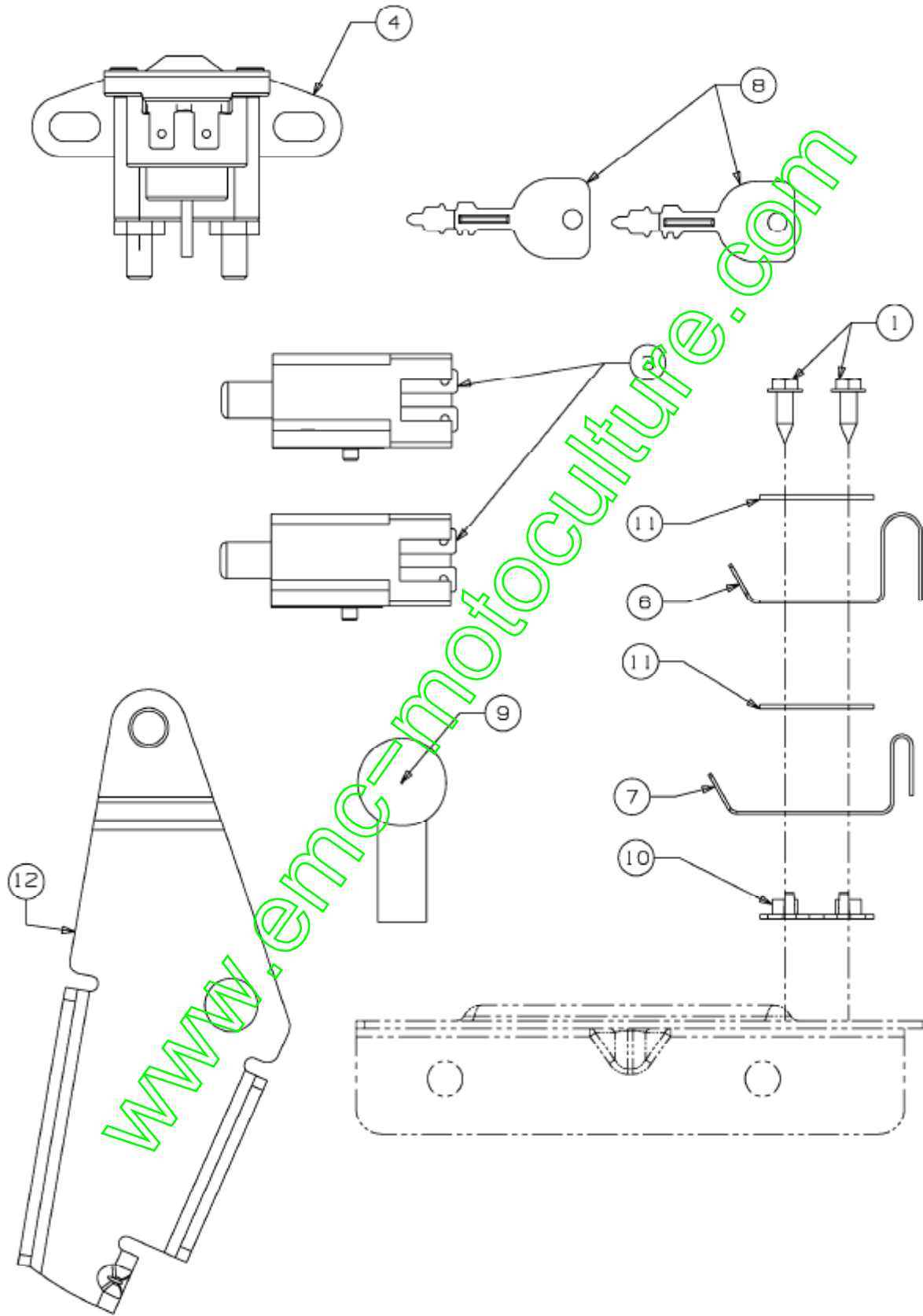


www.emc-motoculture.com

E3-04006A-01

Position	Numéro de pièce	Quantité	Designation	DIN	Additional
1	725-04659	1	CONTACTEUR A CLEF		

Assortiment électrique



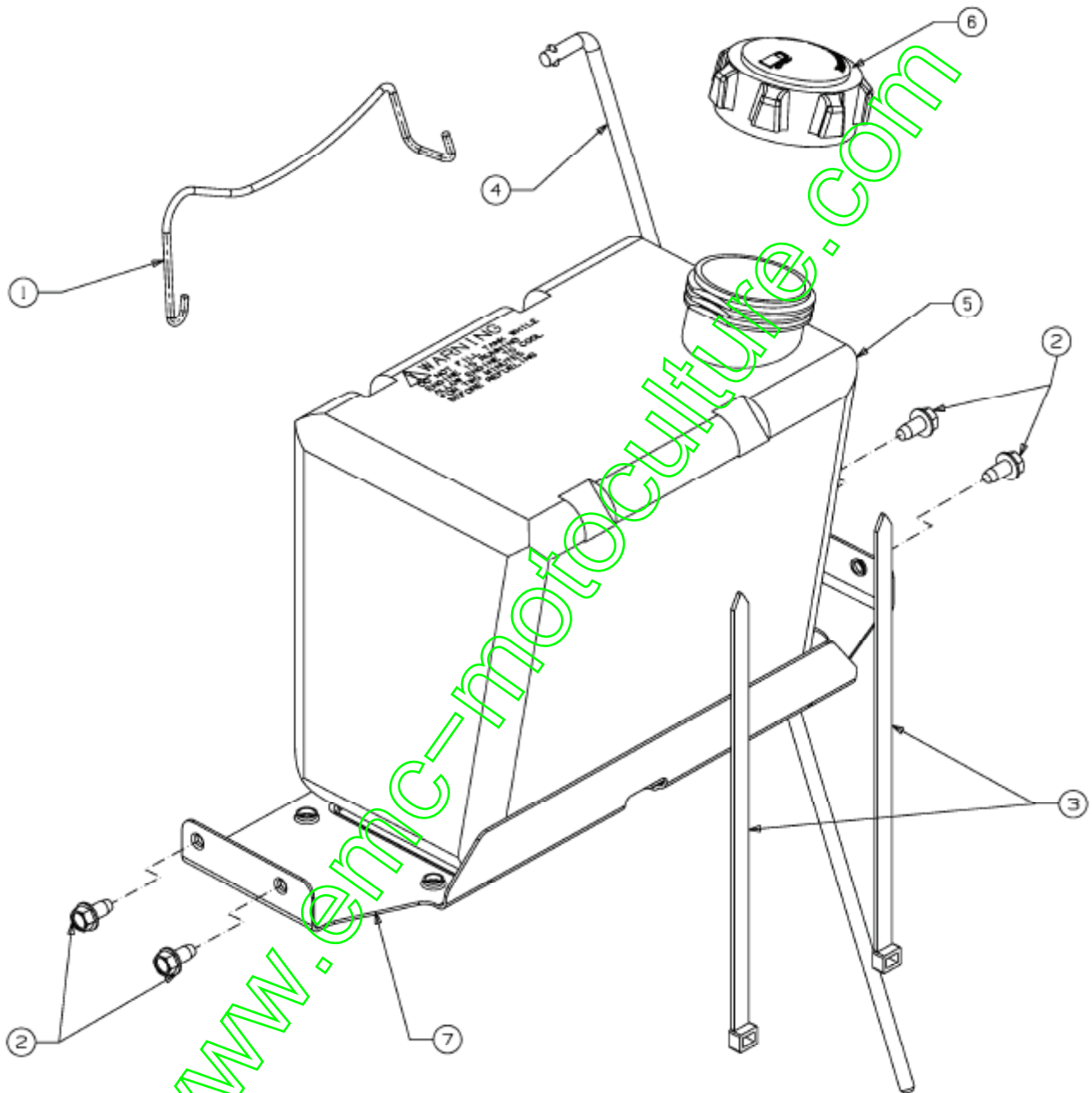
E3-03890B-01

Position	Numéro de pièce	Quantité	Designation	DIN	Additional
1	710-0227	2	VIS	FINISH:MTD STD 701-01002	
3	725-04363	2	SECURITE	FINISH:SIEHE ZG.	
4	725-04439	1	COMMUTATEUR MAGNÛTIQUE	12V:100 AMP	
6	725-1303	1	RESSORT DE S@RETÛ SIËGE	SI.-SCHALTER SITZ:GELBVERZINKT	
7	725-1439	1	RESSORT S@RETÛ DE SIEGE	SI.-SCHALTER SITZ:GELBVERZINKT	
8	725-1744A	2	CLÛ DE CONTACT	FINISH:	
9	725-3237	1	COUVERCLE POLE / ROUGE	BATTERIE FINISH:ROT	
10	726-0278	1	PLAQUE D'ISOLATION	FINISH:NATUR ODER SCHWARZ	
11	726-0279	2	PLAQUE D'ISOLATION	FINISH:NATUR ODER SCHWARZ	
12	783-04903	1	HALTEBLECH:SPEED:NO RMC		

www.emc-motoculture.com

Attache de batterie, Réservoir

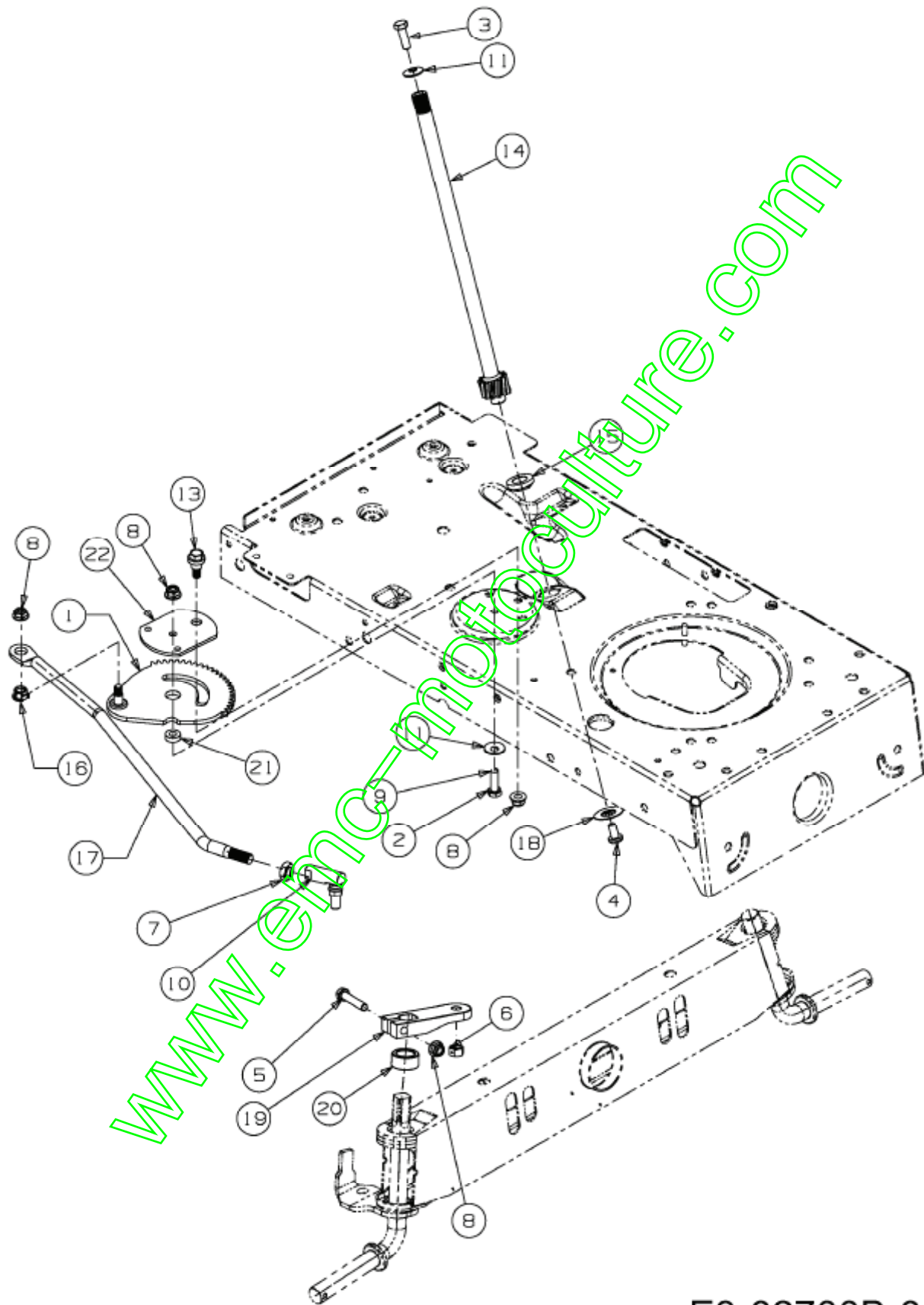
E3-02736E-01



Position	Numéro de pièce	Quantité	Designation	DIN	Additional
1	683-04448	1	TRINGLE SUPPORT BATTERIE	FINISH:LACKIERT MTD QUALITÄT	
2	710-0599	4	VIS à SIX PANS CREUX	MTD SPEC-701-01002 or 101617	
3	726-0209	2	COLLIER	FINISH:SCHWARZ	
4	747-04430	1	TRINGLE	FINISH:701-01000 OR 701-010007	
5	751-0553	1	RESERVOIR 5 L ENV.	FINISH:NATUR SIEHE ZG.	
6	751-0603A	1	BOUCHON ESSENCE	FINISH:KUNSTSTOFF SCHWARZ	
7	783-04584A	1	HALTEBLECH:ENZINTANK	FINISH:LACKIEREN MTD QUALITÄT	

www.emc-motoculture.com

Système direction

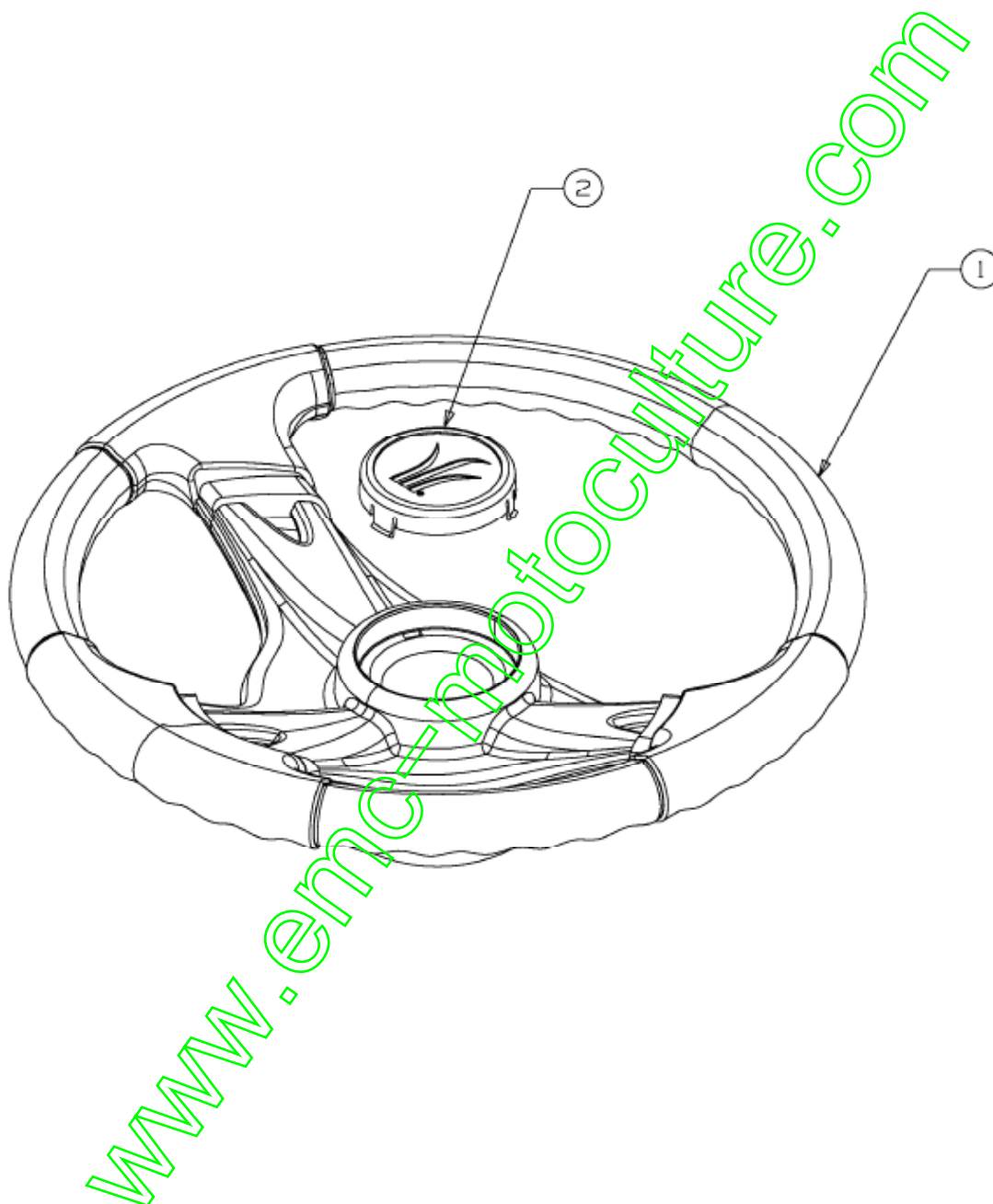


E3-02700B-01

Position	Numéro de pièce	Quantité	Designation	DIN	Additional
1	617-04024	1	SEGMENT DE DIRECTION CPL	FINISH:PHOS & OIL	
2	710-0376	1	VIS HEX.:5/16-18:1.00:GR5:STD	FINISH:MTD STD 701-01000	
3	710-0643	1	VIS HEX.: 5/16-18:1.00:GR5	LOCTITE MICROVERKAPSEL	
4	710-1309	1	VIS	FINISH:701-01000	
5	710-3180	1	VIS HEX. 5/16-18:1.75:GR5:STD	FINISH:701-01000	
6	712-0214	1	ECROU	FINISH:701-01000	
7	712-0240	1	ÛCROU HEX.: 7/16-20:GR2	FINISH:MTD STD 701-01000	
8	712-04063	4	ÛCROU HEX. AVEC FLANC	FINISH:701-01000	
10	723-0448A	1	ROTULE DE DIRECTION 7/16-20	FINISH:GELB VERZINKT	
11	736-0242	2	RONDELLE CONIQUE.340X.872X.060	FINISH:MTD STD 701-01001	
13	738-04141	1	AXE	FINISH:701-01000	
14	738-0919A	1	COLONNE DE DIRECTION	FINISH:PHOS & OIL	
15	741-04124	1	PALIER DE BRIDE	FINISH:PLAIN	
16	741-0475	1	DOUILLE PLASTIQUE.:385 ID	NATUR ODER SCHWARZ 941-0475	
17	747-04298	1	TRINGLE DE DIRECTION	FINISH:701-01007	
18	748-0389	1	BAGUE	FINISH:GEÖLT	
19	748-04065-Z	1	BIELETTE DE DIRECTION	FINISH:VERZINKT	
20	748-04068	1	DOUILLE .71IDX.125 ODX.56 LG	FINISH:701-01010	
21	750-04418	1	DOUILLE .322ID.625ODX.21LG	FINISH:GEÖLT	
22	783-04644	1	PLAQUE	FINISH:PHOS & OIL OR 701-01000	

www.emc-motoculture.com

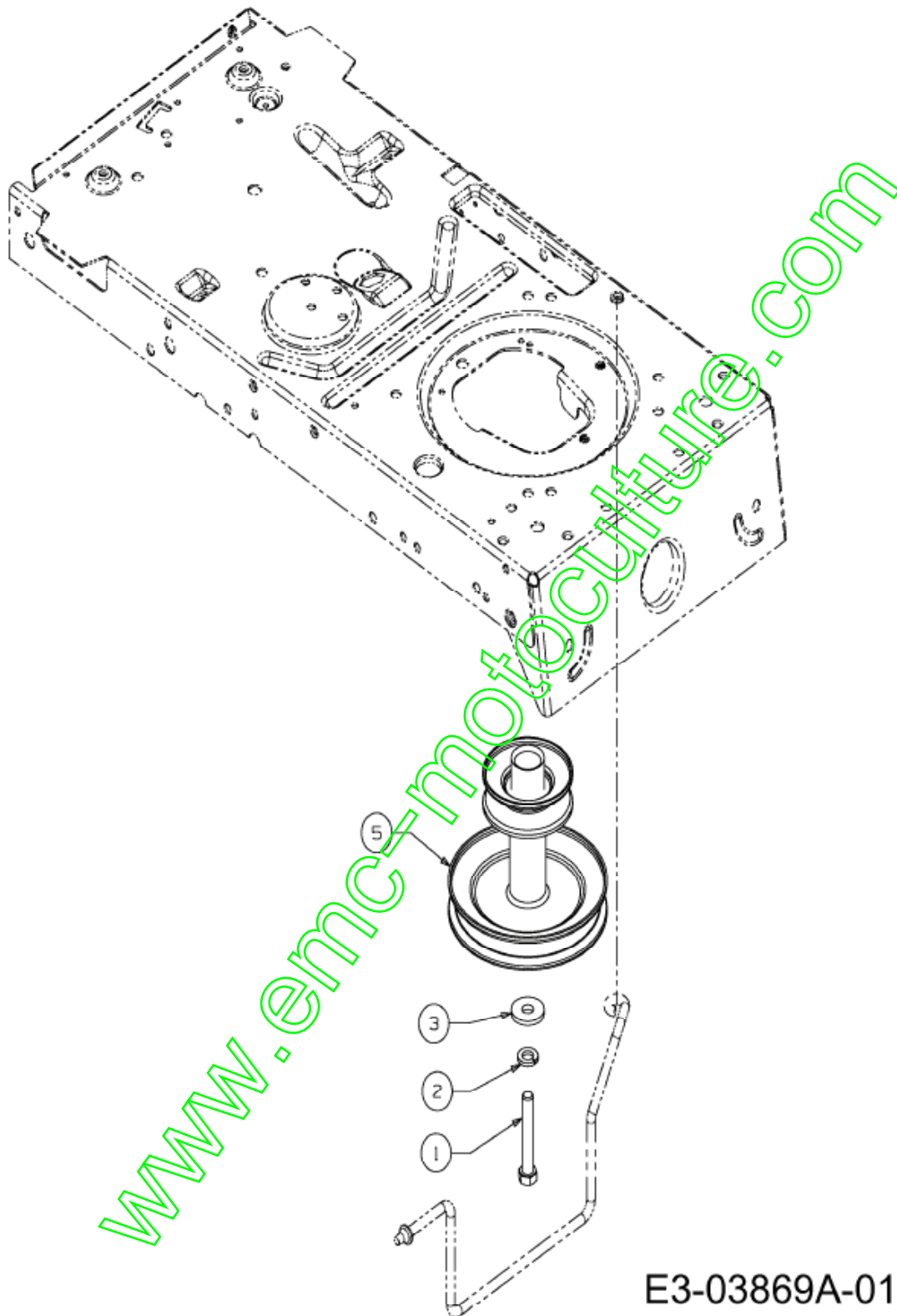
Volant avec logo



E3-02014A-01

Position	Numéro de pièce	Quantité	Designation	DIN	Additional
1	631-04028	1	VOLANT		
2	731-04040	1	COUVERCLE DE VOLANT	MIT LOGO	d 6cm

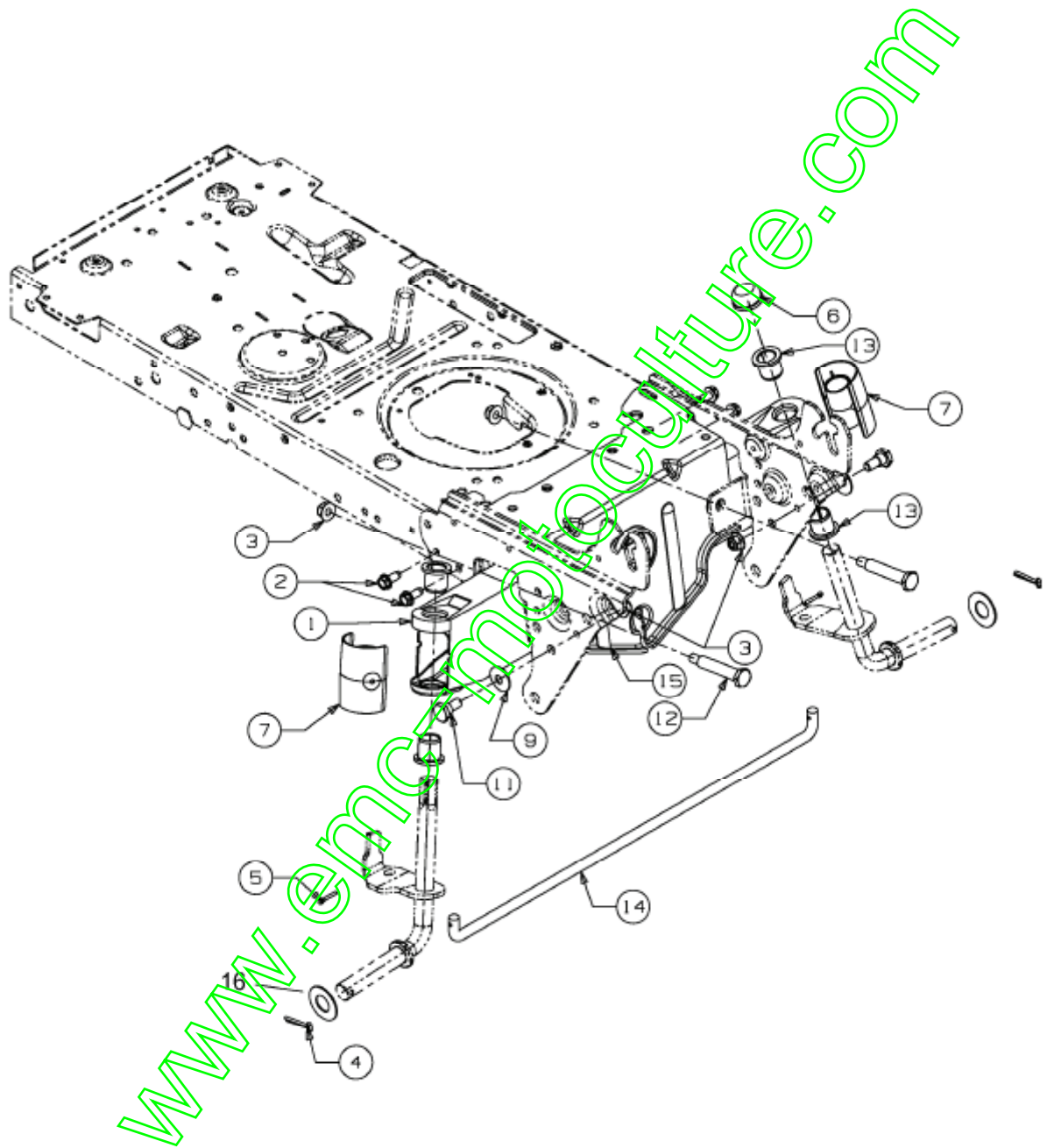
Poulie moteur



E3-03869A-01

Position	Numéro de pièce	Quantité	Designation	DIN	Additional
1	710-04607	1	VIS POULIE MOTEUR	FINISH:MTD SPEC-100015	
2	736-0171	1	RONDELLE GROWER	FINISH:MTD STD 701-01001	
3	736-0322	1	RONDELLE .450 X 1.250 X .164	FINISH:701-01001 936-0322	
5	756-04310	1	POULIE MOTEUR	GETRIEBE:FINISH:SPEC-100015	

Axe avant

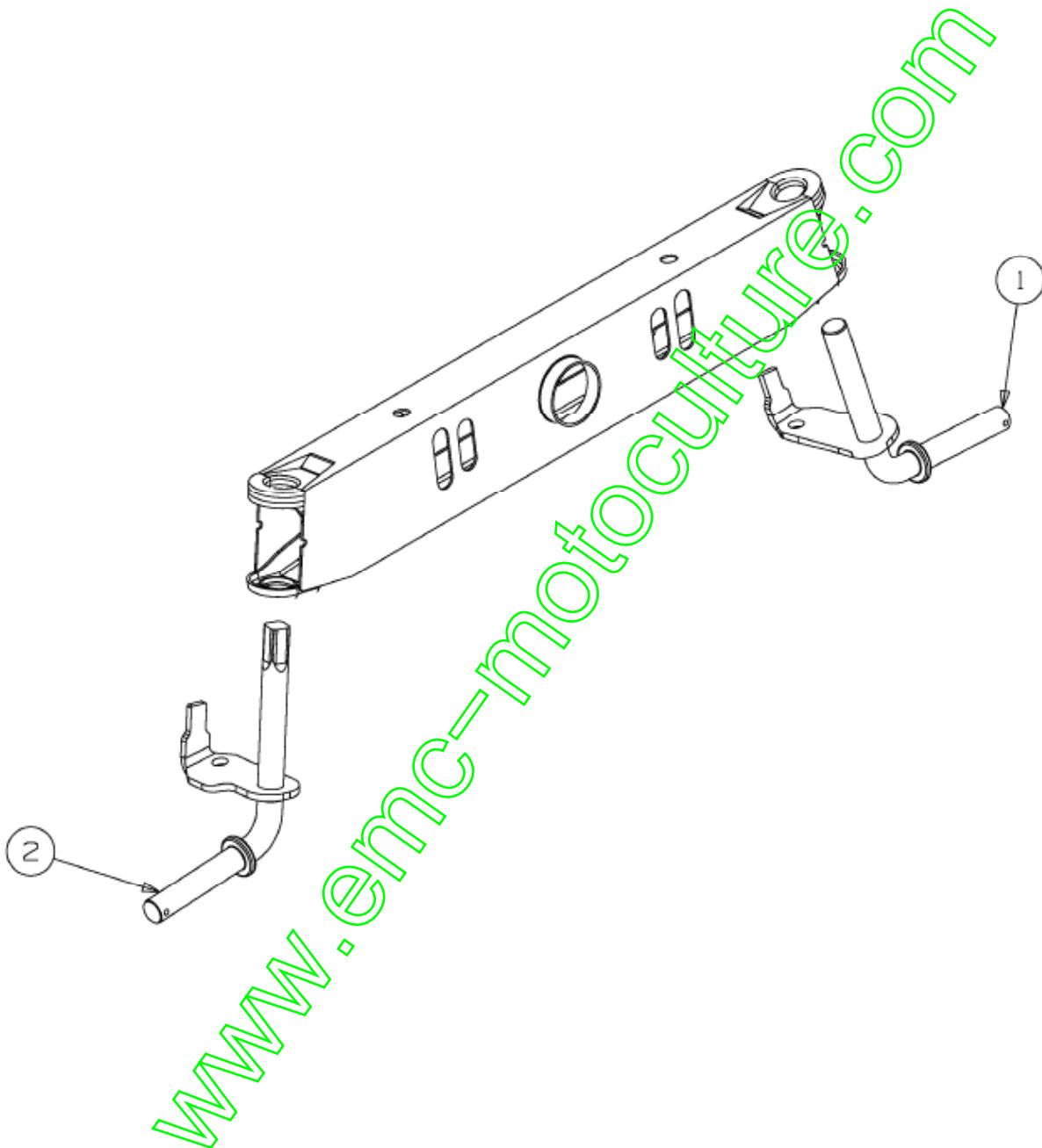


E3-04363A-01

Position	Numéro de pièce	Quantité	Designation	DIN	Additional
1	683-0128B	1	BLECH-VORDERACHSE VOLLST:	SCHWEISSTEIL: 683-0128B-0637	
2	710-1260A	4	VIS TT:5/16-18:.750 HXINDWSH	LAGERGEH.MESSERWELLE:701-01002	
3	712-04065	4	ÛCROU HEXAGONAL	FINISH:SPEC-101616 912-04065	
4	714-04039	2	EPINGLE	FINISH:PHOS & OIL	
5	714-0474	2	GOUPILLE	FINISH:MTD SPEC-100015	
6	726-0341	1	CAPUCHON CLIPS	FINISH:SCHWARZ	
7	731-1291A	2	CARTER PLASTIQUE	MATERIAL:PP SCHWARZ:LT5	
8	736-0316	2	RONDELLE 1.78XA1.59"	FINISH:MTD STD 701-01000	
9	736-0331	2	RONDELLE CONIQUE	FINISH:MTD SPEC-100016	
11	738-0143	2	VIS EPAULEE	FINISH:MTD SPEC 100015 (EU)	
12	738-04128	2	VIS ĩ ĘPAULE .500x2.38:3/8-16	FINISH:MTD STD 701-01006	
13	741-0660A	4	BAGUE	FINISH:KUNSTSTOFF SCHWARZ	
14	747-04299A	1	TRINGLE DE DIRECTION	FINISH:701-01000	
15	783-05326	1	ACHSTRAVERSE-MITTE	FINISH:LACKIERT	
8	736-0316	2	RONDELLE 1.78XA1.59"	FINISH:MTD STD 701-01000	

www.emc-motoculture.com

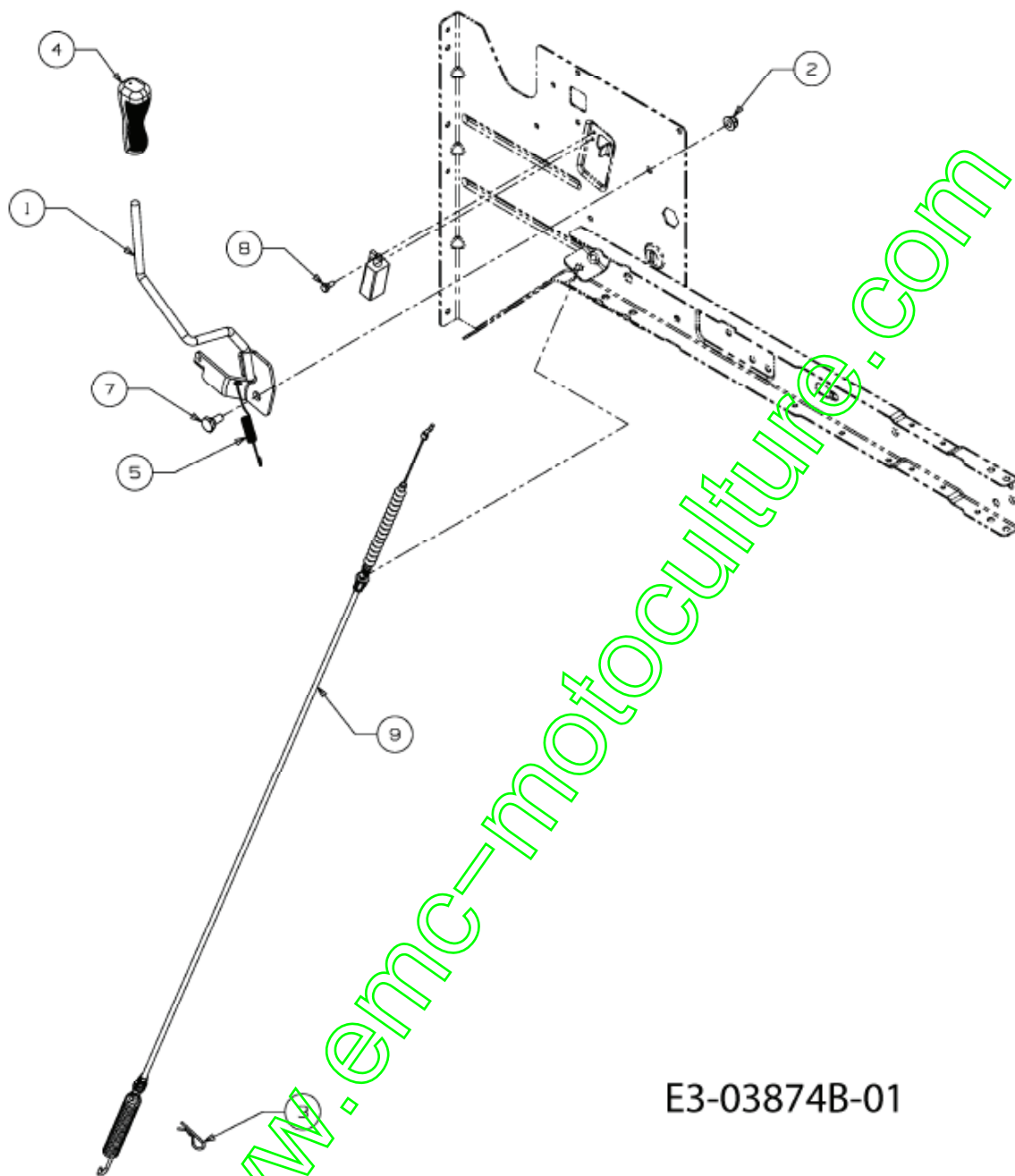
Axes



E3-03882A-01

Position	Numéro de pièce	Quantité	Designation	DIN	Additional
1	638-04016	1	FUSEE GAUCHE	SCHWEISSTEIL:LACKIERT	
2	638-04017	1	FUSEE DROITE	SCHWEISSTEIL:LACKIERT	

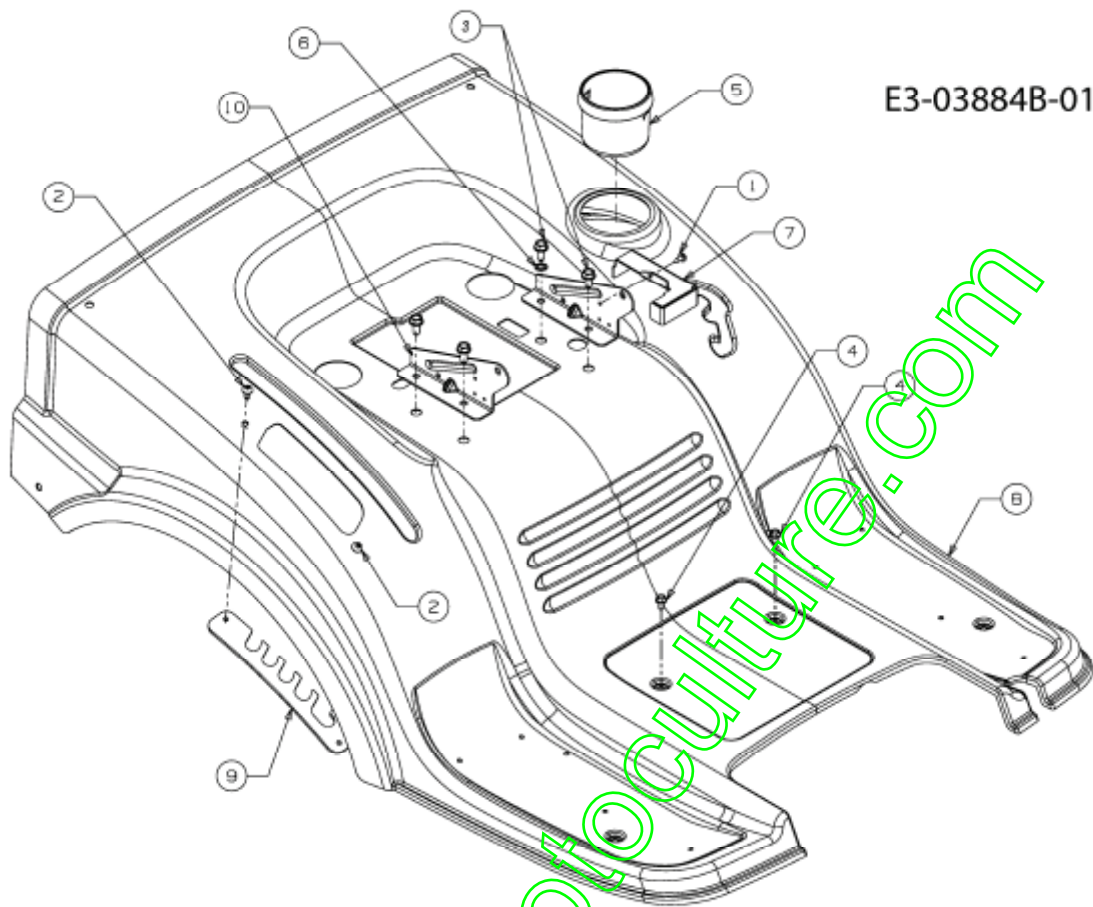
Enclenchement plateau de coupe



E3-03874B-01

Position	Numéro de pièce	Quantité	Designation	DIN	Additional
1	647-04137	1	LEVIER D EMBRAYAGE	SCHWEISSTEIL:FINISH LACKIERT	
2	712-04063	1	ÛCROU HEX. AVEC FLANC	FINISH:701-01000	
3	714-0145	1	GOUPILLE	FINISH:PHOS & OIL	
4	720-04049A	1	POIGNEE PLASTIQUE	FINISH:SCHWARZ	
5	732-04276A	1	RESSORT	FINISH:701-01006	
7	738-0140	1	VIS i ÛP.: 435 x.178-5/16 x.56	FINISH:VERZINKT	
8	738-04237A	1	AXE EPAULE	FINISH:MTD STD 701-01002	
9	746-04488	1	C¢BLE ENCLICHEMENT LAME LT-5	MIT DICHRING	

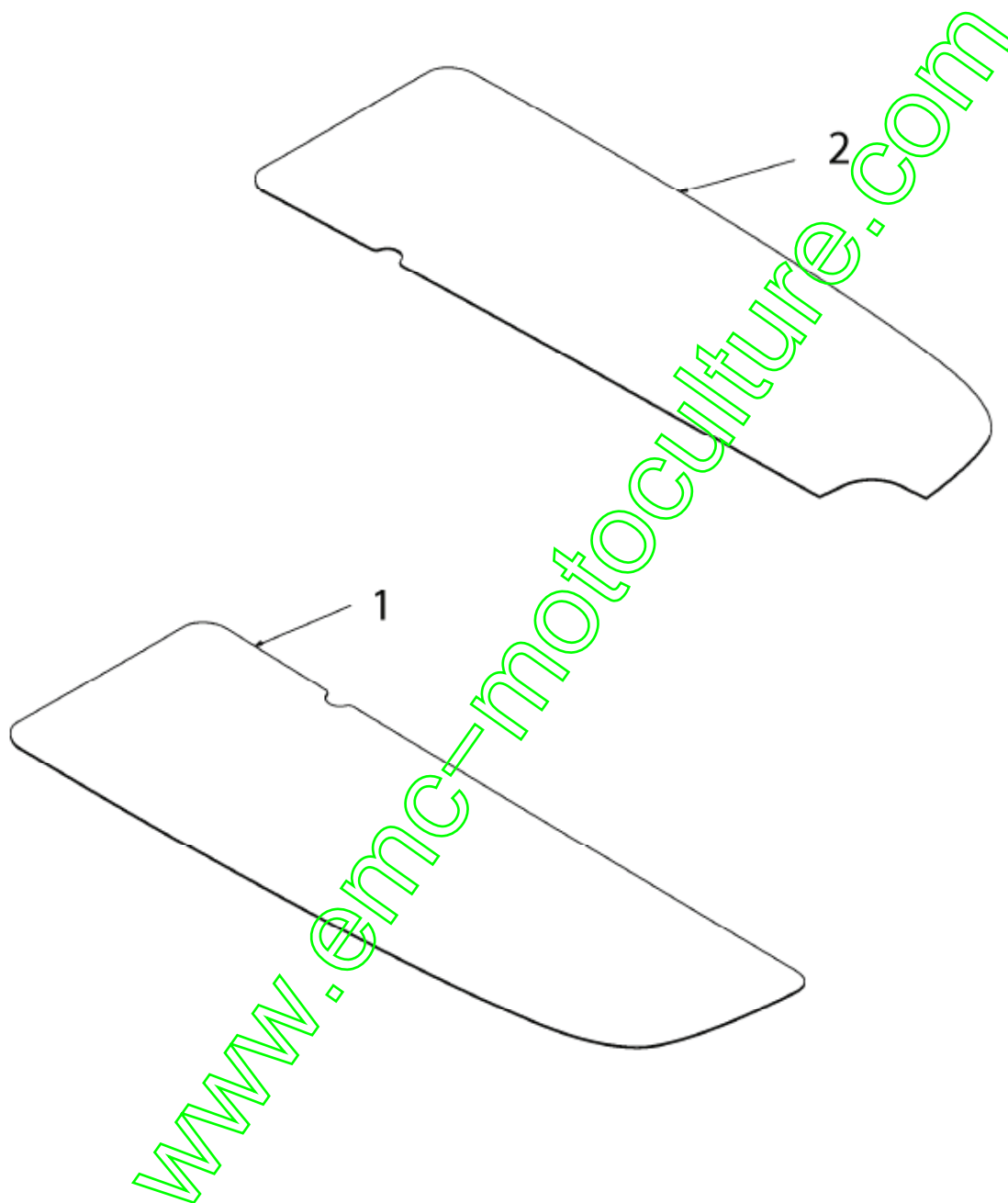
Jupe



E3-03884B-01

Position	Numéro de pièce	Quantité	Designation	DIN	Additional
1	710-0224	1	VIS PARK:#10-16:0.500:HXINDWSH	FINISH:MTD STD 701-01002	
2	710-04483	2	VIS:TT:1/4-20:.500:TRUSTRXI	FINISH:GELB SPEC-701-01002	
3	710-04484	4	VIS HEX. TT:5/16-18: 750:HXIND	FINISH:701-01002	
4	710-0599	2	VIS à SIX PANS CREUX	MTD SPEC-701-01002 or 101617	
5	731-04591A	1	PORTE GOBELET	SCHWARZ	
6	736-0607	1	RONDELLE	FINISH:MTD STD 701-01001	
7	783-04877A	1	783-06279	FINISH:LACKIERT	
8	783-05744	1	JUPE	FINISH:LACKIERT	
9	783-05875	1	SELECTEUR HAUTEUR DE COUPE	FINISH:LACKIERT	
10	783-1489C	2	HALTER MONTAGE:SITZ	FINISH:LACKIERT	

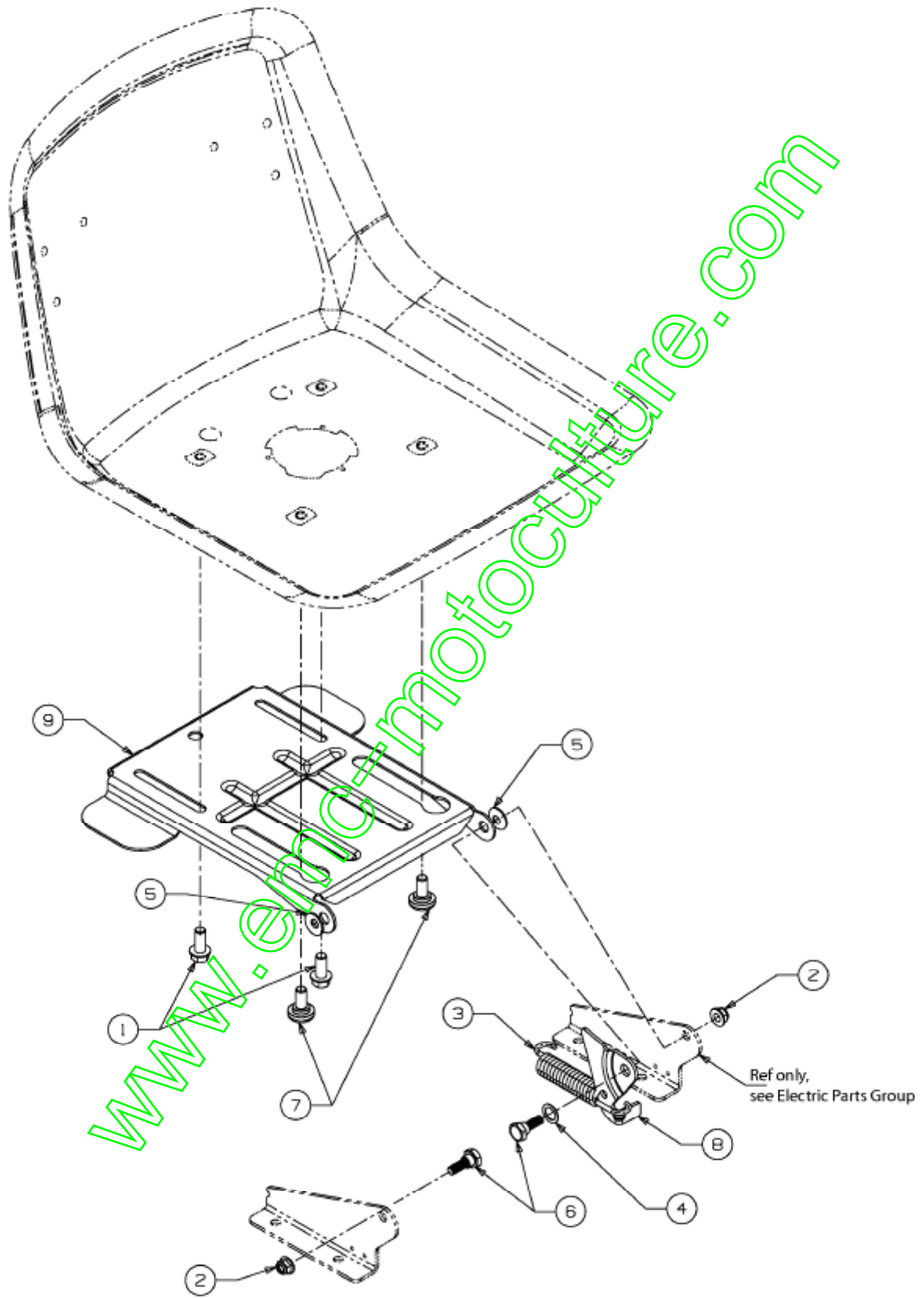
Marchepied garniture



E3-02721A-01

Position	Numéro de pièce	Quantité	Designation	DIN	Additional
1	723-04025	1	MARCHE PIED DROITE	FARBE: SCHWARZ	
2	723-04026	1	MARCHE PIED GAUCHE	FARBE: SCHWARZ	

Support de siège

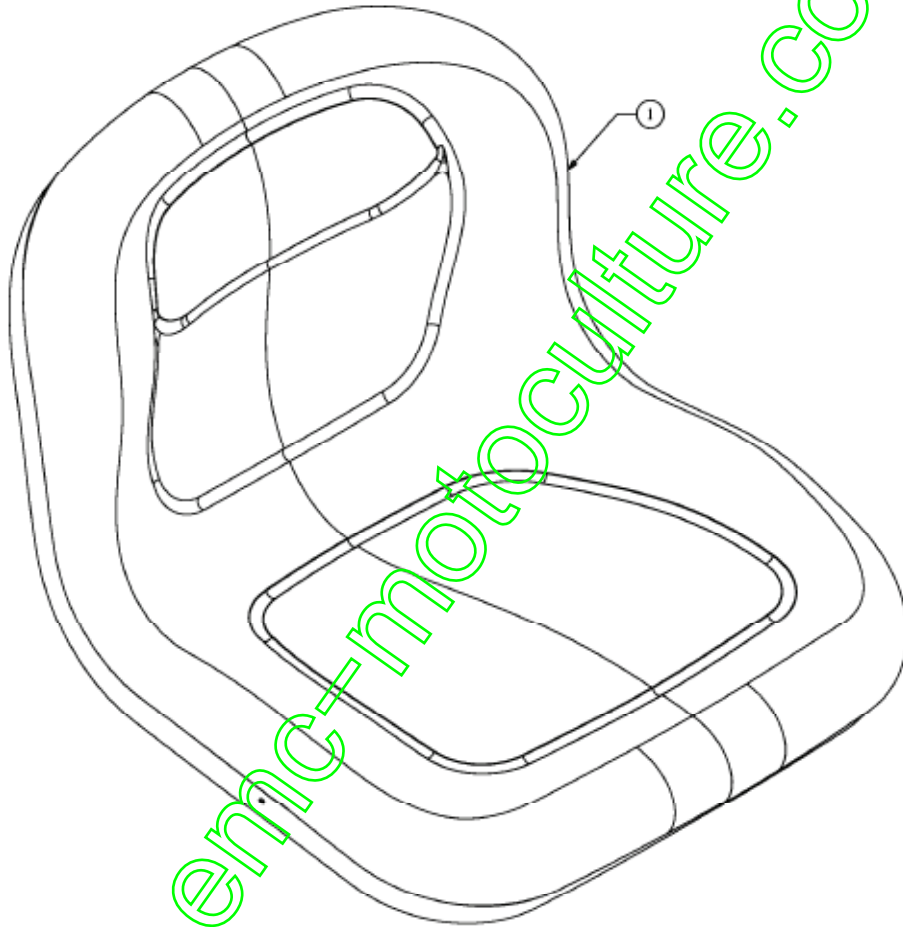


E3-04368A-01

Position	Numéro de pièce	Quantité	Designation	DIN	Additional
1	710-04482	2	VIS:3/8-16:.875:GR5:STD	FINISH:701-01000	
2	712-04063	2	ŪCROU HEX. AVEC FLANC	FINISH:701-01000	
3	732-1184	1	RESSORT	500er:FINISH:MTD STD 701-01000	
4	736-0108	1	RONDELLE	FINISH:701-01000	
5	736-0242	2	RONDELLE CONIQUE.340X.872X.060	FINISH:MTD STD 701-01001	
6	738-0296	2	AXE EPAULE	FINISH:701-01000	
7	738-04012A	2	VIS EPAULEE	FINISH:SIEHE ZG.	
8	783-0209D	1	SUPP. SIŁGE	FINISH:VERZINKT SIEHE ZG.	
9	783-04081B	1	PLAQUE DE SIŁGE: NOIR	FINISH:LACKIERT	

www.emc-motoculture.com

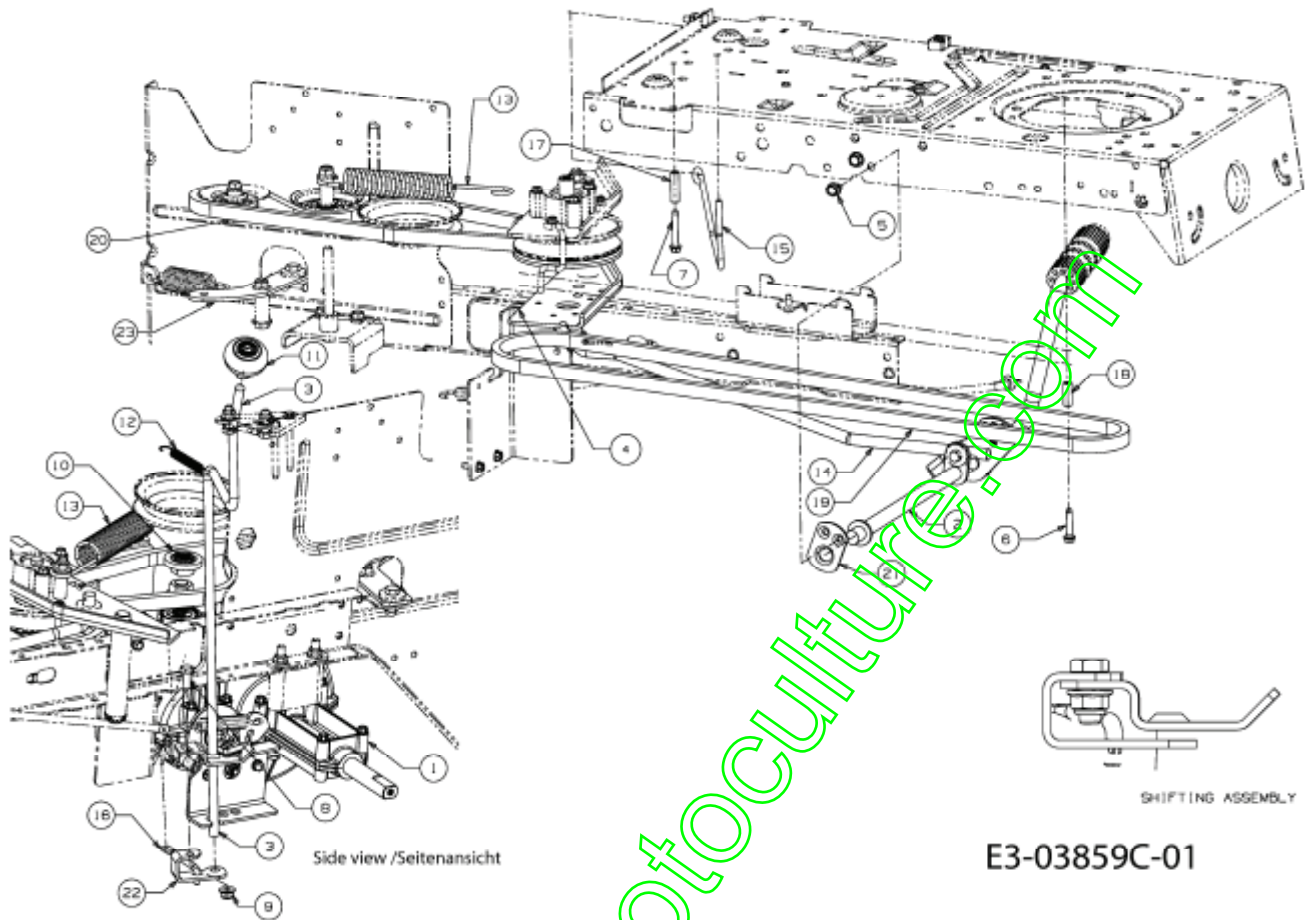
Siège



E3-05060A-01

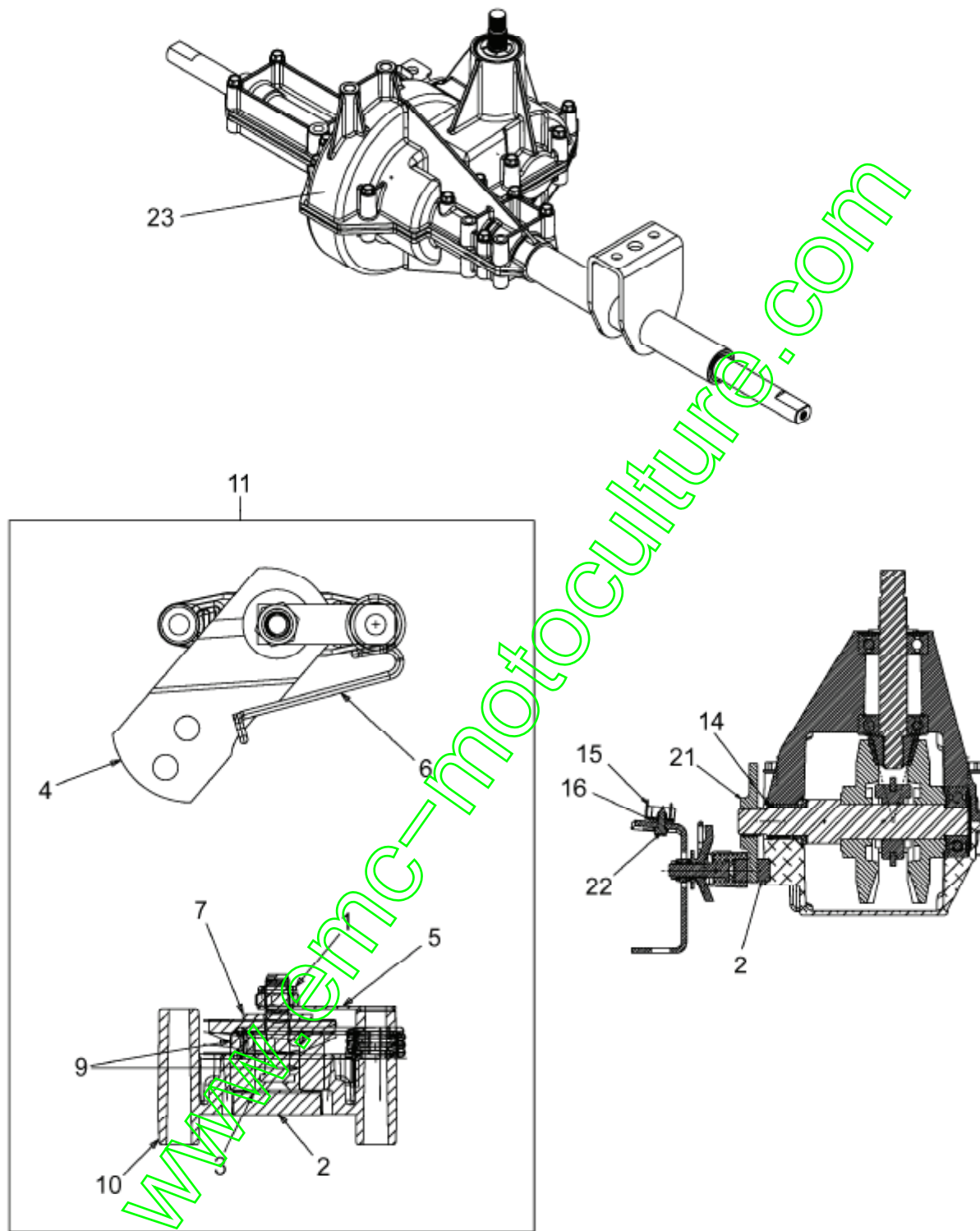
Position	Numéro de pièce	Quantité	Designation	DIN	Additional
1	757-04109	1	SIEGE	FINISH: SCHWARZ	

Entraînement de roulement, Pedales



Position	Numéro de pièce	Quantité	Designation	DIN	Additional
1	618-04575	1	PONT COMPLET	618-04575	
2	647-04132A	1	PEDAL VOLLST:TRANS:RR/DIS LT-5	SCHWEISSTEIL:LACKIERT	
3	647-04140-Z	1	LEVIER INVERSEUR	FINISH:VERZINKT MTD 701-01000	
4	683-04429	1	SPANNROLLENTRAGER VST:VARI:LT5	HECKAUSWURF:FINISH LACKIERT	
5	710-0604A	2	VIS 5/16-18:0.625	FINISH:MTD SPEC-701-01002	
6	710-0809	1	VIS HEX. TT:1/4-20:1.250:HXIND	FINISH:MTD SPEC-701-01002	
7	710-1325	1	VIS HEXAGONALE	FINISH:MTD SPEC-701-01002	
8	710-3008	1	VIS 5/16-18:75:GR5:STD	FINISH:MTD STD 701-01000	
9	712-04063	1	ÛCROU HEX AVEC FLANC	FINISH:701-01000	
10	718-04407	1	MOYEU/POULIE:5/8 DENTELURE	VERZAHNUNG	
11	720-04028	1	POIGNEE INVERSEUR	FINISH:SCHWARZ	
12	732-04488	1	RESSORT DE TRACTION	FINISH:701-01006	
13	732-04517	1	RESSORT	FINISH:PHOS AND OIL	
14	747-04780	2	TRINGLE	LT-5 FINISH:MTD STD 100015	
15	747-04803	1	TIGE	FINISH:LACKIERT	
16	747-04850	1	TIGE	LT-5 HECKAUSWURF:701-01000	
17	750-04456	1	ENTRETOISE	FINISH:VERZINKT SIEHE ZG.	
18	750-0566A	1	ENTRETOISE	FINISH:VERZINKT SIEHE ZG.	
19	754-04211	1	COURROIE MOTEUR VARIATEUR	POLY	
20	754-04268	1	COURROIE VARIATEUR PONT LT5	POLY	
21	783-04536B	1	STÜTZBLECH:PEDAL:LT-5	FINISH:LACKIERT MTD QUALITÄT	
22	783-05853A	1	SUPPORT	FINISH:MTD STD SPEC-100015	
23	783-06623	1	SUPPORT	FINISH:783-06623-Z	

Frein, Boîte de vitesse 618-04575



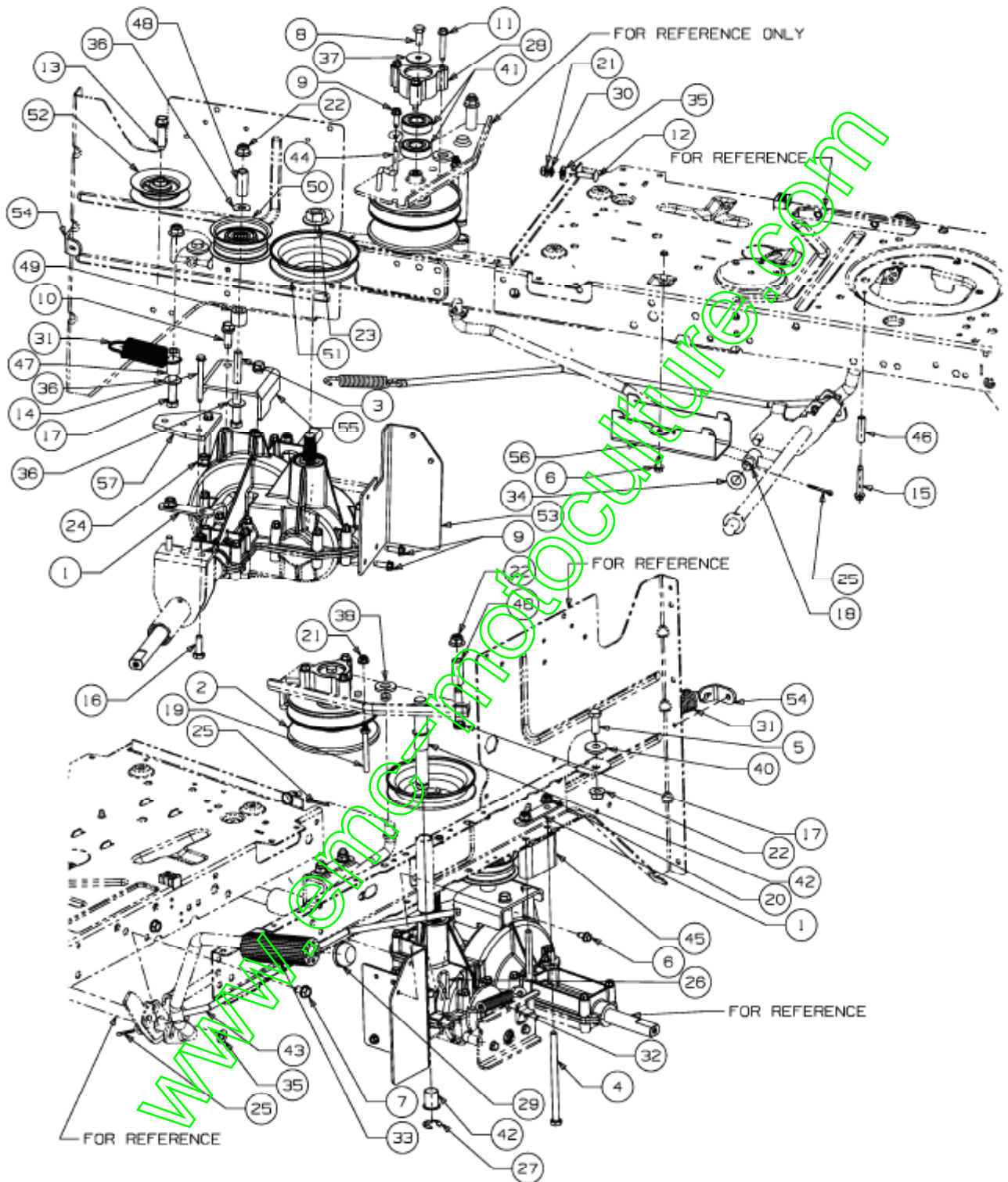
E3-03859D-02

Position	Numéro de pièce	Quantité	Designation	DIN	Additional
1	712-0273	1	ÛCROU HEXAGONAL 5/16-24"	FINISH:MTD STD 701-01000	
2	717-0678	2	PLAQUETTE DE FREIN	FINISH: 917-0678	
3	717-0682	1	INSERT DE FREIN	FINISH:NONE/917-0682	
4	717-0772B	1	LEVIER DE FREIN	FINISH:PHOSPHATE & OIL	

5	718-0150	1	LANG. DE SUPP.: ANTI ROTATION	FINISH:GELB VERZINKT	
6	732-0743	1	RESSORT	FINISH:ZINC PHOS&OIL 932-0743	
7	736-0371	1	RONDELLE 1.344XA .875"	FINISH:701-01001	
9	741-0343	2	GOIJON DE PRESSION 5/16"	941-0343	
10	761-0198A	1	APPUI DE FREIN	FINISH:NONE/961-0198A	
11	661-0006	1	SUPPORT PLAQUETTE FREIN	661-0006	
14	721-0213	1	JOINT SPI .625x.812x.094	721-0213	
15	725-1644	1	INTERRUPTEUR DE SÛCURITÛ	FINISH:VERZINKT SIEHE ZG.	
16	726-0320	1	PLAQUE D'ISOLATION	FINISH:NATUR ODER SCHWARZ	
21	761-0202	1	DISQUE DE FREIN	FINISH:ÖL UND FETTFREI	
22	710-0227	2	VIS	FINISH:MTD STD 701-01002	
23	618-04575	1	PONT COMPLET	618-04575	

www.emc-motoculture.com

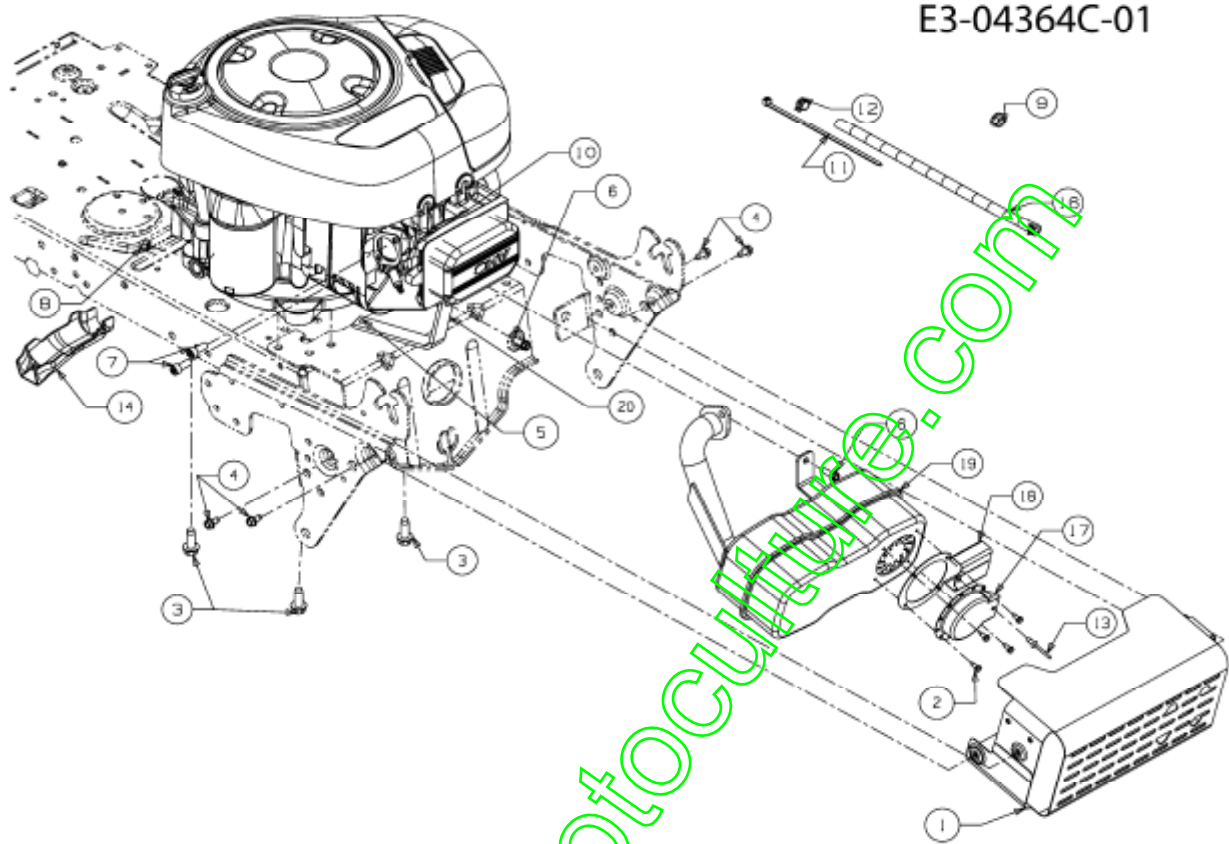
Entraînement de roulement, Variateur



E3-03858C-01

Position	Numéro de pièce	Quantité	Designation	DIN	Additional
1	17840-Z	2	SUPPORT		
2	656-04015A	1	POULIE VARIATEUR	FINISH:	
3	710-0411	1	VIS HHCS:3/8-16:4.00:GR5:STD	FINISH:701-01000	
4	710-04469	2	VIS HEX. 5/16-18X5.00:GR5:STD	710-04469	
5	710-0514	1	VIS HEX.:3/8-16:1.00:GR5:STD	FINISH:MTD STD 701-01000	
6	710-0599	3	VIS i SIX PANS CREUX	MTD SPEC-701-01002 or 101617	
7	710-0604A	2	VIS 5/16-18:0.625	FINISH:MTD SPEC-701-01002	
8	710-0627	1	VIS HEX. 5/16-24:750 GR5:LOCK	FINISH:701-01000	
9	710-0642	3	VIS1/4-20:0.750	MTD SPEC-701-01002 910-0642	
10	710-0654A	2	VIS i SIX PANS CREUX	FINISH:MTD SPEC-701-01002	
11	710-0778	3	VIS HEX. TT:1/4-20:1.500	FINISH:MTD SPEC-701-01002	
12	710-0932	1	VIS	FINISH:701-01000	
13	710-1007	1	VIS HEX.TTSEMS3/8-16:1,500	FINISH:STD 701-01002 or 101616	
14	710-1206	2	VIS HEX. TT:1/4-20:2.375	FINISH:MTD SPEC-701-01002	
15	710-1325	1	VIS HEXAGONALE	FINISH:MTD SPEC-701-01002	
16	710-1682	2	VIS	FINISH:SPEC-100015 21.144172	
17	710-3144	2	VIS HEX.: 3/8-16:2.00:GR5:STD	FINISH:STD 701-01000 910-3144	
18	711-04036	1	AXE	FINISH:GLANZVERZINKT 711-04036	
19	711-04826	1	GUIDE COURROIE	BLACK OXIDE ODER PHOS & OIL	
20	712-04063	2	ÜCROU HEX. AVEC FLANC	FINISH:701-01000	
21	712-04064	2	ÜCROU HEXAGONAL	FINISH:701-01000 912-04064	
22	712-04065	4	ÜCROU HEXAGONAL	FINISH:SPEC-101616 912-04065	
23	712-0700	1	ÜCROU HEXAGONAL	FINISH:701-01000 912-0700	
24	712-0714	2	ÜCROU HEX. AV. CEINT. M8-1.25	FINISH:MTD SPEC-100015	
25	714-0111	3	GOUPILLE FENDUE 3/32:1.0"	FINISH:MTD SPEC-100015	
26	714-0209	1	GOUPILLE FENDUE	FINISH:GELBVERZINKT 914-0209	
27	716-0106A	1	CIRCLIPS:E-TYPE: .625 DIA ARBRE	FINISH:701-01001	
28	718-04261	1	CAGE DE ROULEMENT	FINISH:ROSTSCHUTZ SIEHE ZG.	
29	726-0214	1	BOUCHON	FINISH:SCHWARZ	
30	726-0233	1	RONDELLE	FINISH:PHOS AND OIL	
31	732-04505	1	RESSORT 1.00 DIA X 3.925 LG	FINISH:PHOS AND OIL	
32	732-0716D	1	RESSORT	FINISH:MTD STD 701-01006	
33	735-0239	1	CAOUTCHOUC/PEDALE 4	FINISH:SCHWARZ	
34	736-0272	1	RONDELLE .510x1.00x.060	FINISH:MTD-SPEC 101616	
35	736-0275	2	RONDELLE	FINISH:MTD STD 701-01000	
36	736-0300	3	RONDELLE	FINISH:MTD SPEC-100015	
37	736-0362	1	RONDELLE (320) X 1.25 ODX .0	FINISH:701-01001	
38	736-3019	1	RONDELLE .591x1.062x.134:HT	FINISH:736-3019-Z	
40	738-0347	1	RONDELLE i EMB. .625IDx.169	FINISH:	
41	741-0124	2	PALIER i BILLES	FINISH	
42	741-0591	2	BAGUE	FINISH:SCHWARZ 941-0591	
43	747-04815B	1	TRINGLE DE FREIN	FINISH:SPEC-100015	
44	747-04897B	1	RIEMENFÜHRUNG:FWD:RR DIS LT-5	FINISH:747-04897B-Z	
45	748-04175	1	SUPPORT ENTRETOISE	FINISH:GEÖLT	
46	750-04456	1	ENTRETOISE	FINISH:VERZINKT SIEHE ZG.	
47	750-04584	1	DOUILLE .375IDx.625ODx 1.34 LG	FINISH:SPEC-101616:GELB VERZIN	
48	750-04962	2	ENTRETOISE	FINISH:GEÖLT	
49	750-04988	1	ENTRETOISE	FINISH:ÖL GEDIPPT	
50	756-04224	1	POULIE TENDEUR	FINISH:SIEHE ZG.	
51	756-04298	1	POULIE DE PONT	PINS:FINISH:SIEHE ZG.656-04044	
52	756-04324	1	POULIE TENDEUR	FINISH:SCHWARZ LACKIERT	
53	783-05705	1	SUPPORT DE TRANSMISSION	FINISH:LACKIERT	
54	783-05844-Z	1	EQUERE	783-05844-Z	
55	783-05855	1	STÜTZBLECH GETRIEBE	FINISH:LACKIERT	
56	783-05882	1	FÜHRUNGSBLECH:FWD:RR DIS LT-5	FINISH:LACKIERT 783-05882*	
57	783-1363	1	783-1363	FINISH:BLAU CHROMATIEREN *	

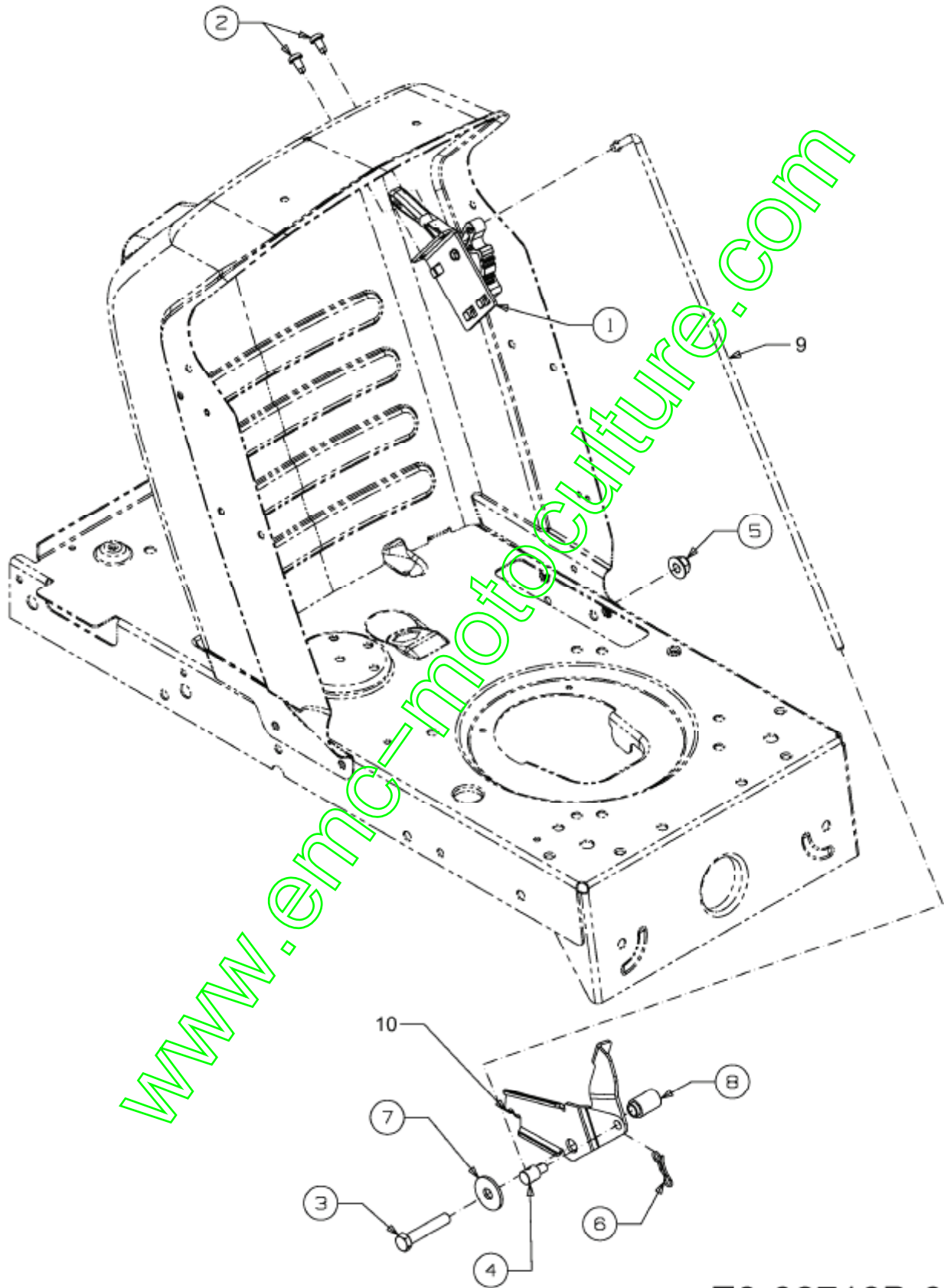
Accessoires moteur



E3-04364C-01

Position	Numéro de pièce	Quantité	Designation	DIN	Additional
1	683-04549	1	PROTECTION D ECHAPPEMENT	SCHWEISSTEIL:FINISH LACKIERT	
2	710-0227	4	VIS	FINISH:MTD STD 701-01002	
3	710-04683	4	VIS HEX.:3/8-16:1.000	FINISH:MTD SPEC-701-01002	
4	710-0599	4	VIS à SIX PANS CREUX	MTD SPEC-701-01002 or 101617	
5	710-0604A	1	VIS 5/16-18:0.625	FINISH:MTD SPEC-701-01002	
6	710-0642	2	VIS1/4-20:0.750	MTD SPEC-701-01002 910-0642	
7	710-1314A	2	VIS HEX. INT. 5/16-18:75:GR8	FINISH:PHOS & OIL	
8	712-0271	1	ECROU 1/4-20* DISQUE DENTÜ	FINISH:MTD STD 701-010015	
9	712-3005	1	ÜCROU AVEC FLANC:3/8-16:GR5	FINISH:701-01000 912-3005	
10	721-0208	1	JOINT ECHAP B/S MONO CYLINDRE	FINISH:B&S #272293	
11	725-0157	1	COLLIER DE SERRAGE3/16X0.5X7.4	MATERIAL:NYLON-SCHWARZ	
12	726-0205	2	COLLIER DE SERRAGE DE BOYAU	FINISH:PHOS UND GELB LACKIERT	
13	728-04000	1	RIVET POP	FINISH:SIEHE ZG.	
14	731-05628	1	GOUTIERE VIDANGE D HUILE	FINISH:SCHWARZ	
16	751-0535	1	TUYAU ESSENCE NOIR	Ø12,7+/-5.84 / Ø6,35+/-0,41	
17	751-0564B	1	DEFLECTEUR:ÜCHAPPEMENT	MATERIAL:ALUMINIERTER STAHL	
18	751-10353	1	RALLONGE DÜFLECTEUR	FINISH:ALUMINISIERT	
19	751-10536A	1	SILENCIEUX	FINISH:SIEHE ZG.	
20	783-06509	1	MODELL 21:FINISH LACKIERT *	MODELL 21:FINISH LACKIERT *	

Controle de vitesse

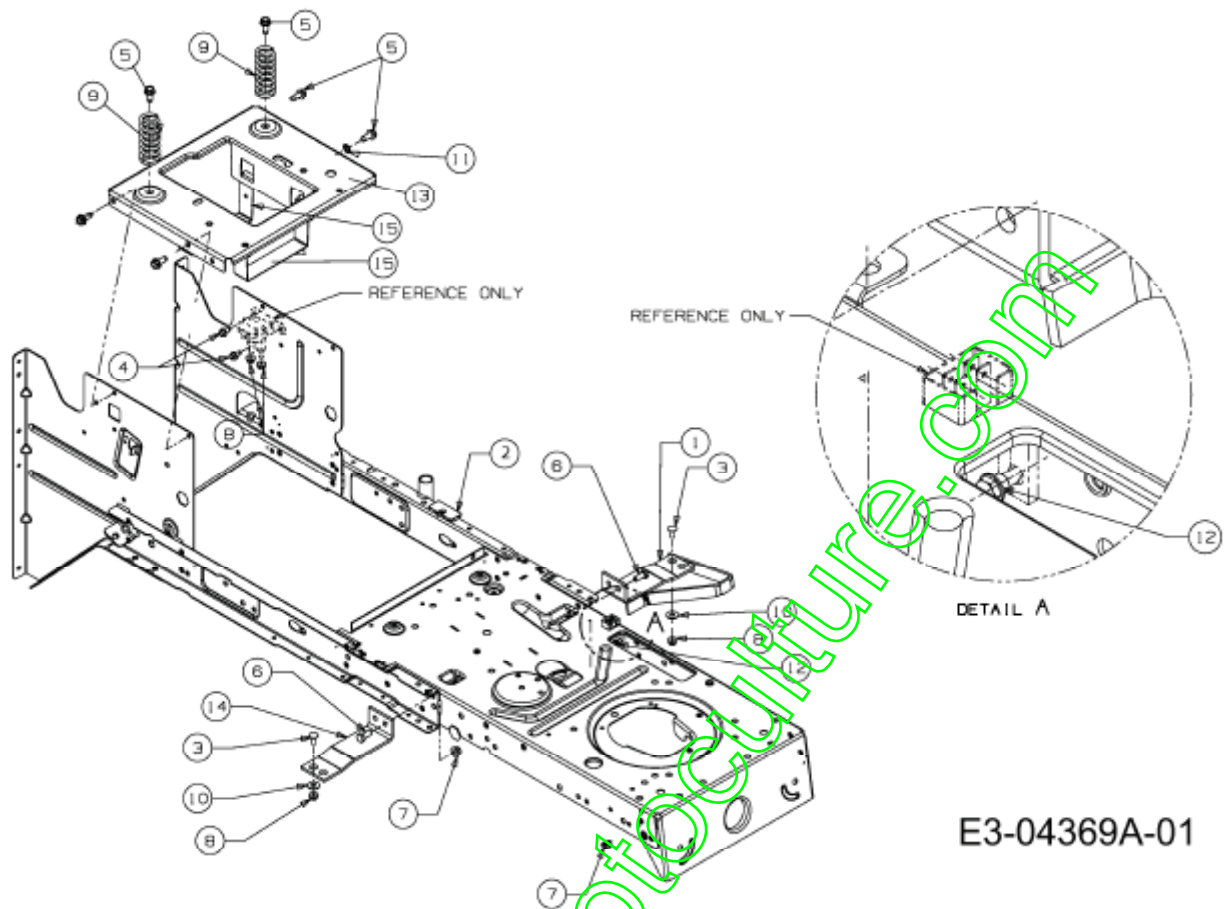


E3-02718B-01

Position	Numéro de pièce	Quantité	Designation	DIN	Additional
1	683-04225	1	SCHALTHEBEL VOLLST:6-SPEED:LT5		
2	710-04483	2	VIS:TT:1/4-20:.500:TRUSTRXI	FINISH:GELB SPEC-701-01002	
3	710-3144	1	VIS HEX.: 3/8-16:2.00:GR5:STD	FINISH:STD 701-01000 910-3144	
4	711-0736	1	AXE	FINISH:MTD SPEC 701-01000	
5	712-04065	1	ÛCROU HEXAGONAL	FINISH:SPEC-101616 912-04065	
6	714-04040	1	GOUPILLE	FINISH:VERZINKT	
7	736-0133	1	RONDELLE .411X1.25X1.00	FINISH:701-01000	
8	750-04465	1	ENTRETOISE		
9	747-04430	1	TRINGLE	FINISH:701-01000 OR 701-010007	
10	783-04903	1	HALTEBLECH:SPEED:NO RMC		

www.emc-motoculture.com

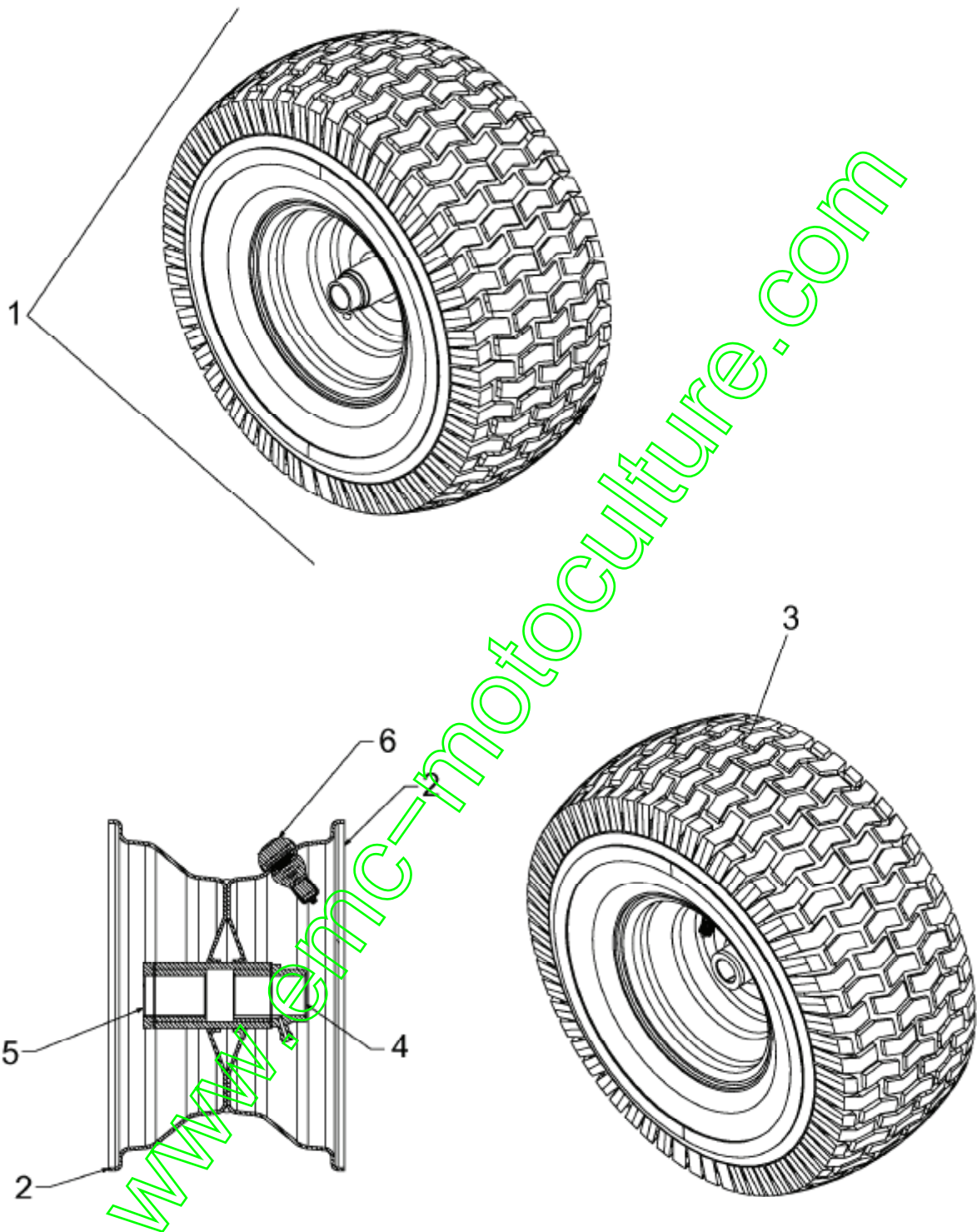
Châssis



E3-04369A-01

Position	Numéro de pièce	Quantité	Designation	DIN	Additional
1	683-04195	1	STÜTZKONSOLE-LI.SITZWANNE LT5	SCHWEISSTEIL	
2	683-04408	1	CHASSIS	SCHWEISSTEIL:FINISH:LACKIERT	
3	710-0134	2	VIS à TÊTE PLATE	FINISH:701-01000	
4	710-0599	2	VIS à SIX PANS CREUX	MTD SPEC-701-01002 or 101617	
5	710-04484	6	VIS HEX. TT:5/16-18,750:HXIND	FINISH:701-01002	
6	710-3008	2	VIS 5/16-18,75:GR5:STD	FINISH:MTD STD 701-01000	
7	712-04063	3	ÛCROU HEX. AVEC FLANC	FINISH:701-01000	
8	712-04064	4	ÛCROU HEXAGONAL	FINISH:701-01000 912-04064	
9	732-04035	2	RESSORT DE SIEGE	FINISH:701-01000	
10	736-0173	2	RONDELLE 281DX 74ODX.063	FINISH:701-01000	
11	736-0607	1	RONDELLE	FINISH:MTD STD 701-01001	
12	738-04237A	1	AXE EPAULE	FINISH:MTD STD 701-01002	
13	783-04548C	1	RAHMENBLECH:SITZ:LT-5	FINISH:LACKIERT	
14	783-04637	1	STÜTZKONSOLE SITZWANNE LT5	FINISH:NONE	
15	783-04869A	2	HALTEBLECH:BATTERIE:LT-5	FINISH:LACKIERT	

Roues avant 13x5



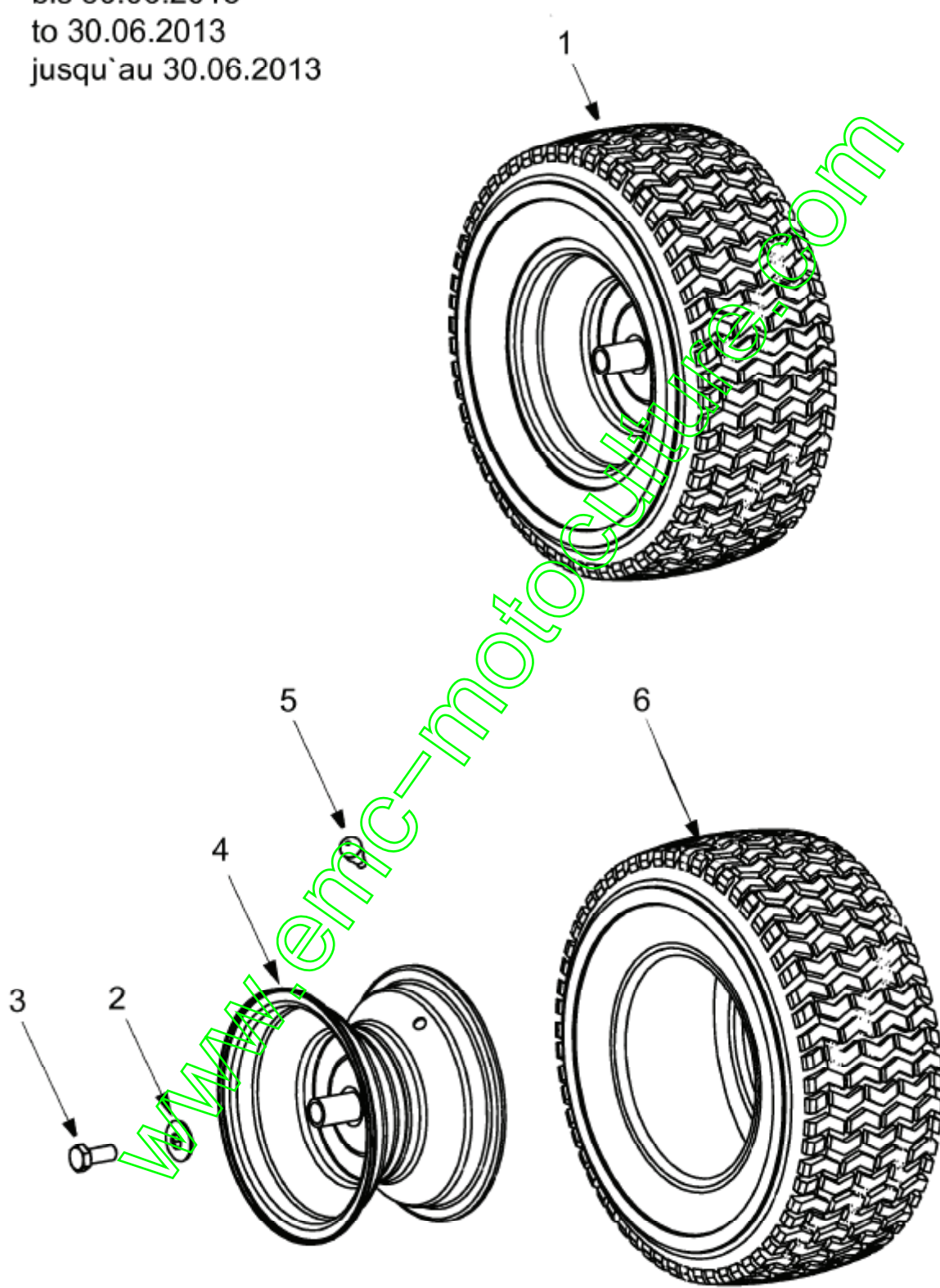
E3-02082B-01

Position	Numéro de pièce	Quantité	Designation	DIN	Additional
1	634-04101	2	ROUE AV COMPLETE	GLEITLAGER	
2	634-04098A	2	FELGE VOLLST:6x4:PLS BRG:1.0ID	SCHWEIßTEIL	
3	734-0298	2	PNEU 13*500*6	734-0298-0901/-0902 000.75.551	
4	741-0990A	2	PALIER DE BRIDE	MIT SCHMIERNIPPEL	
5	741-0516A	2	PALIER DE BRIDE	.757 ID x 1.00 OD x 1.2 LG	
6	734-0255	2	VALVE:PNEU	TR 412-P / 32.6mm / 934-0255	

www.emc-motoculture.com

Roues arrière 18x6.5 jusqu'au 30.06.2013

bis 30.06.2013
to 30.06.2013
jusqu'au 30.06.2013

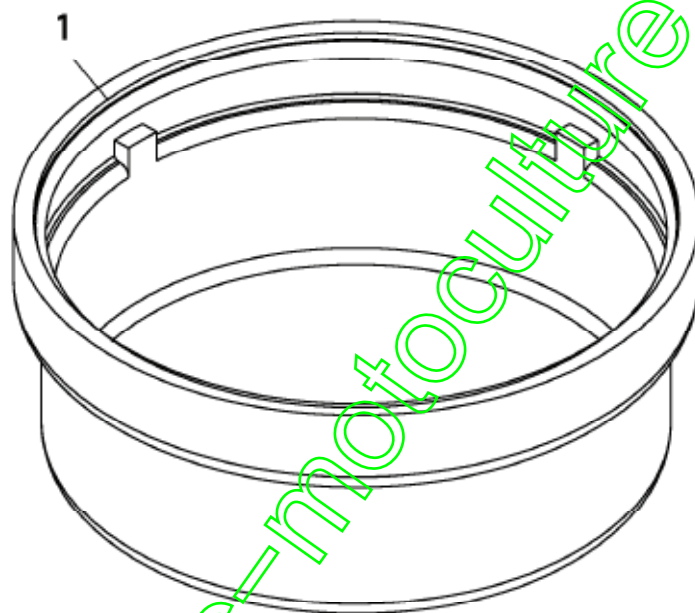


E3-02083B-01

Position	Numéro de pièce	Quantité	Designation	DIN	Additional
1	734-0592	2	ROUE COMPL 18X6.50-8 ST	734-0592662/-G/-674/-Y/-CB/-WY	
2	736-0242	1	RONDELLE CONIQUE.340X.872X.060	FINISH:MTD STD 701-01001	
3	710-0627	1	VIS HEX. 5/16-24.:750 GR5:LOCK	FINISH:701-01000	
4	634-0069	1	JANTE 8.0 x 5.38 x 750 ID	634-0069-0662	
5	734-0255	1	VALVE:PNEU	TR 412-P / 32.6mm / 934-0255	
6	734-0294	1	PNEU 18*650 *8	734-0294-0901/902	

www.emc-motoculture.com

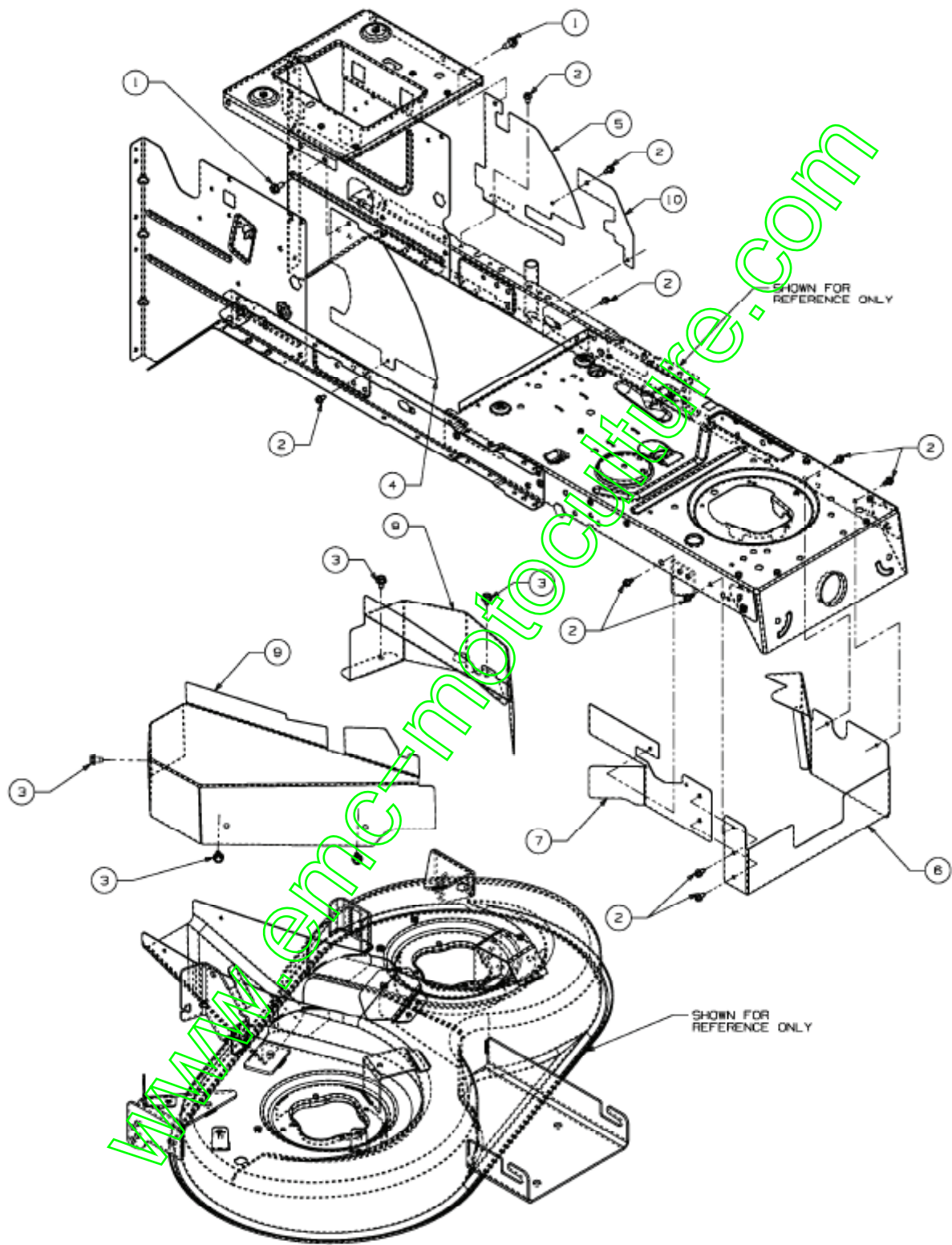
Enjoliveurs



E3-02002B-01

Position	Numéro de pièce	Quantité	Designation	DIN	Additional
1	731-0484A	2	ENJOLIVEUR DEVANT	FINISH: SCHWARZ 931-0484A	

Couvercle de protection courroie plateau de coupe E (36"/92cm)

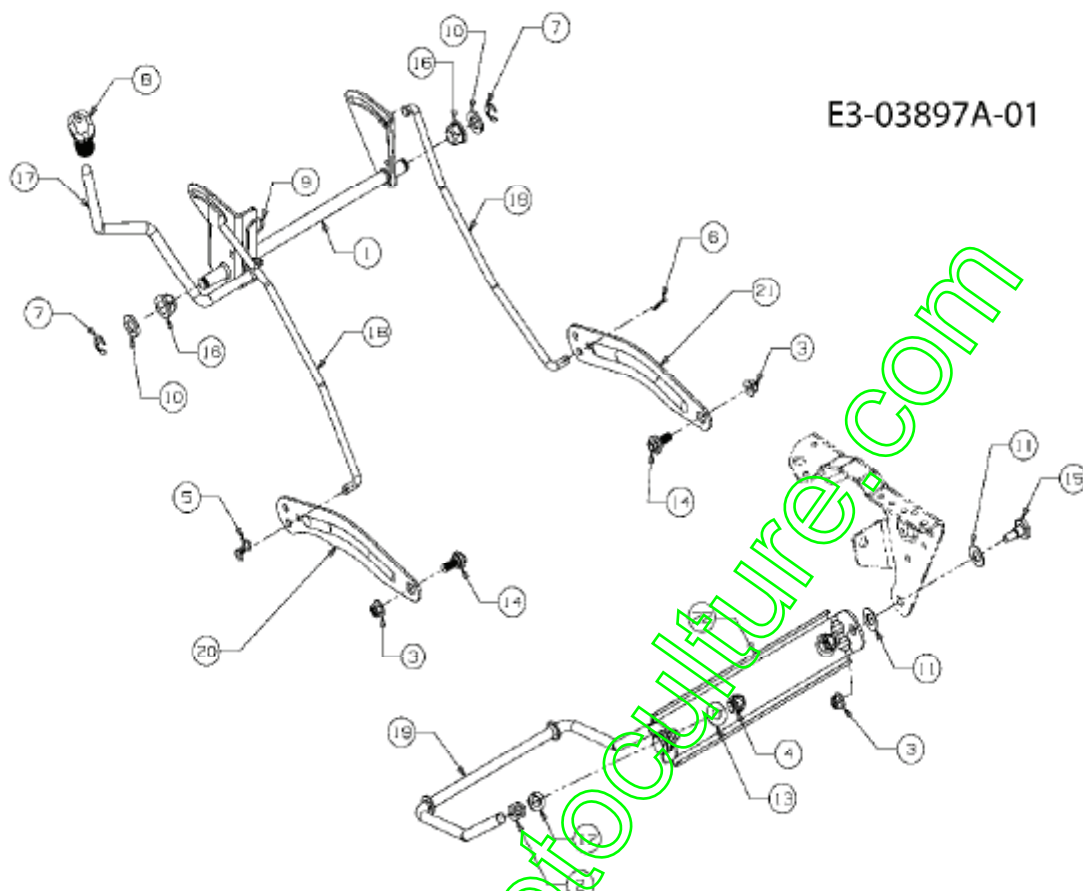


E3-04001C-01

Position	Numéro de pièce	Quantité	Designation	DIN	Additional
1	710-04484	2	VIS HEX. TT:5/16-18.:750:HXIND	FINISH:701-01002	
2	710-0599	10	VIS $\dot{\text{I}}$ SIX PANS CREUX	MTD SPEC-701-01002 or 101617	
3	710-0607	4	VIS HEX.TT5/16-18.:500HXINDWSh	FINISH:MTD SPEC-701-01002	
4	783-05992637	1	PROTECTION ARRIERE DROITE	SCHWARZ	
5	783-05994	1	ABDECKUNG RE.HINTEN:LT-5	FINISH:LACKIERT MTD QUALITÄT	
6	783-05998637	1	PROTECTION AVANT	SCHWARZ	
7	783-05999637	1	PROTECTION AVANT DROITE	SCHWARZ	
8	783-06000637	1	PROTECTION GAUCHE	SCHWARZ	
9	783-06001637	1	PROTECTION DROITE	SCHWARZ	
10	783-06084637	1	PROTECTION	SCHWARZ	

www.emc-motoculture.com

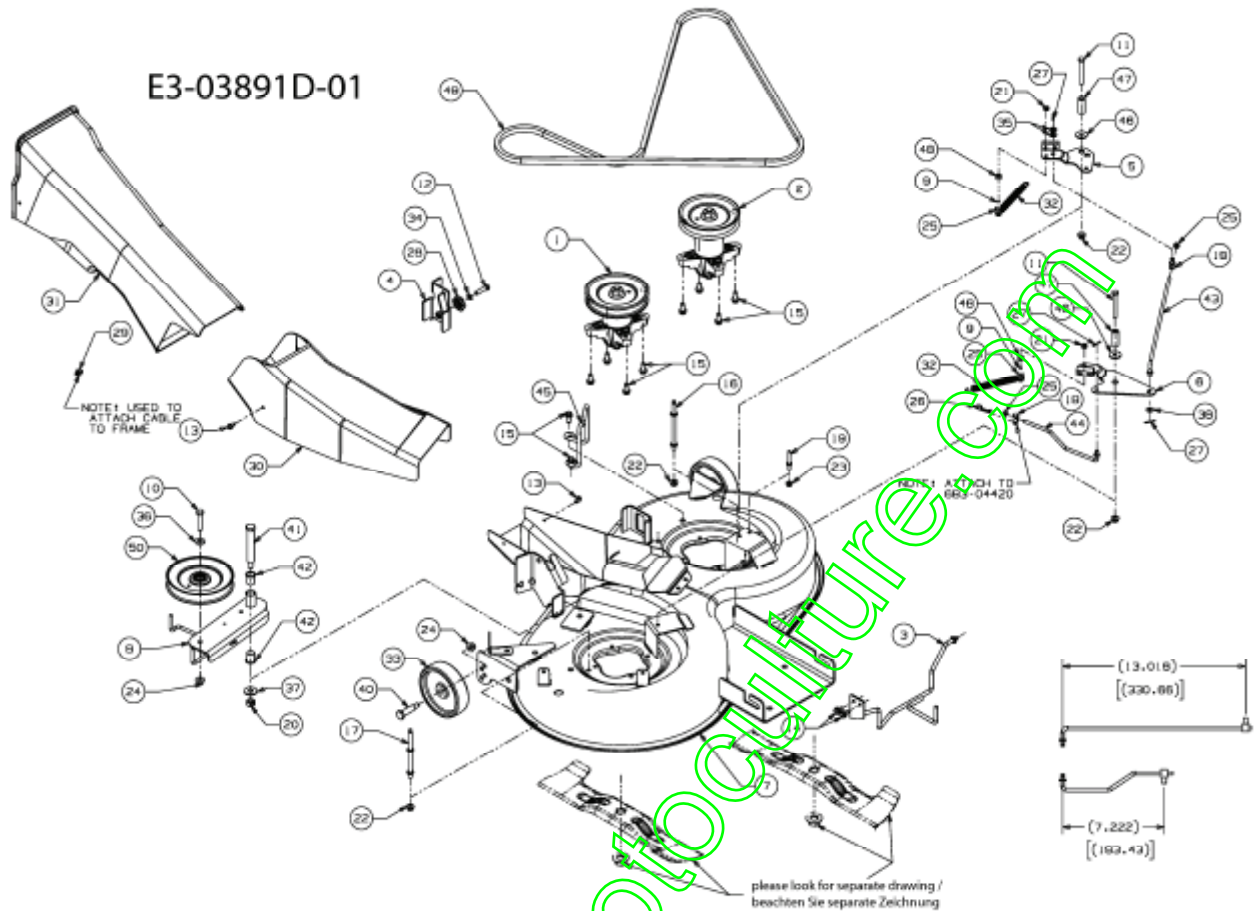
Relevage plateau de coupe



E3-03897A-01

Position	Numéro de pièce	Quantité	Designation	DIN	Additional
1	683-04466	1	LEVIER COMPLET	SCHWEISSTEIL:FINISH LACKIERT	
2	712-0206	2	ÛCROU HEX. 1/2-13:GR.5	FINISH:MTD STD 701-01000	
3	712-04065	4	ÛCROU HEXAGONAL	FINISH:SPEC-101616 912-04065	
4	712-3083	2	ÛCROU HEX. 1/2-13:GRB:NYLON	FINISH:701-01000	
5	714-04043	1	GOUPILLE	FINISH:VERZINKT	
6	714-0470	1	EPINGLE EX AF-43010	FINISH:SPEC-100015 470 32 32	
7	716-0106A	2	CIRCLIPS TYPE:625 DIA ARBRE	FINISH:701-01001	
8	720-0311	1	POIGNÉE	FARBE:Schwarz VINYL	
9	732-04225	1	RESSORT	FINISH:PHOS & OIL	
10	736-0366	2	RONDELLE 5/8 ID X 1.0 OD	FINISH:MTD STD 701-01000	
11	736-0414	4	RONDELLE TÜFLON	FINISH:WEISS: 936-0414	
12	736-0921	2	RONDELLE GROWER	FINISH:MTD STD 701-01001	
13	736-3084	2	RONDELLE	FINISH:MTD STD 701-01001	
14	738-04130	2	VIS .625X.175:3/8-16	FINISH:701-01002	
15	738-0507B	2	VIS	FINISH:PHOS & OIL	
16	741-0225	2	BAGUE HEXAGONALE TEFLON 6 PANS	FINISH:KUNSTSTOFF SCHWARZ	
17	747-04282	1	LEVIER DE RELEVAGE :LT-5	FINISH:701-01000	
18	747-04842	2	TRINGLE DE RELEVAGE	A/C/E/N-Deck	
19	747-1324	1	TRINGLE	5" DIA FINISH:701-01000	
20	783-04494B	1	AUSHEBEARM:DECK 42" RECHTS LT5	FINISH:LACKIERT MTD QUALITÄT	
21	783-04711B	1	AUSHEBEARM:DECK 42" LINKS LT5	FINISH:LACKIERT MTD QUALITÄT	
22	783-0720C	1	SUPPORT DE RELEVAGE	FINISH:LACKIERT	

Plateau de coupe E (36"/92cm)

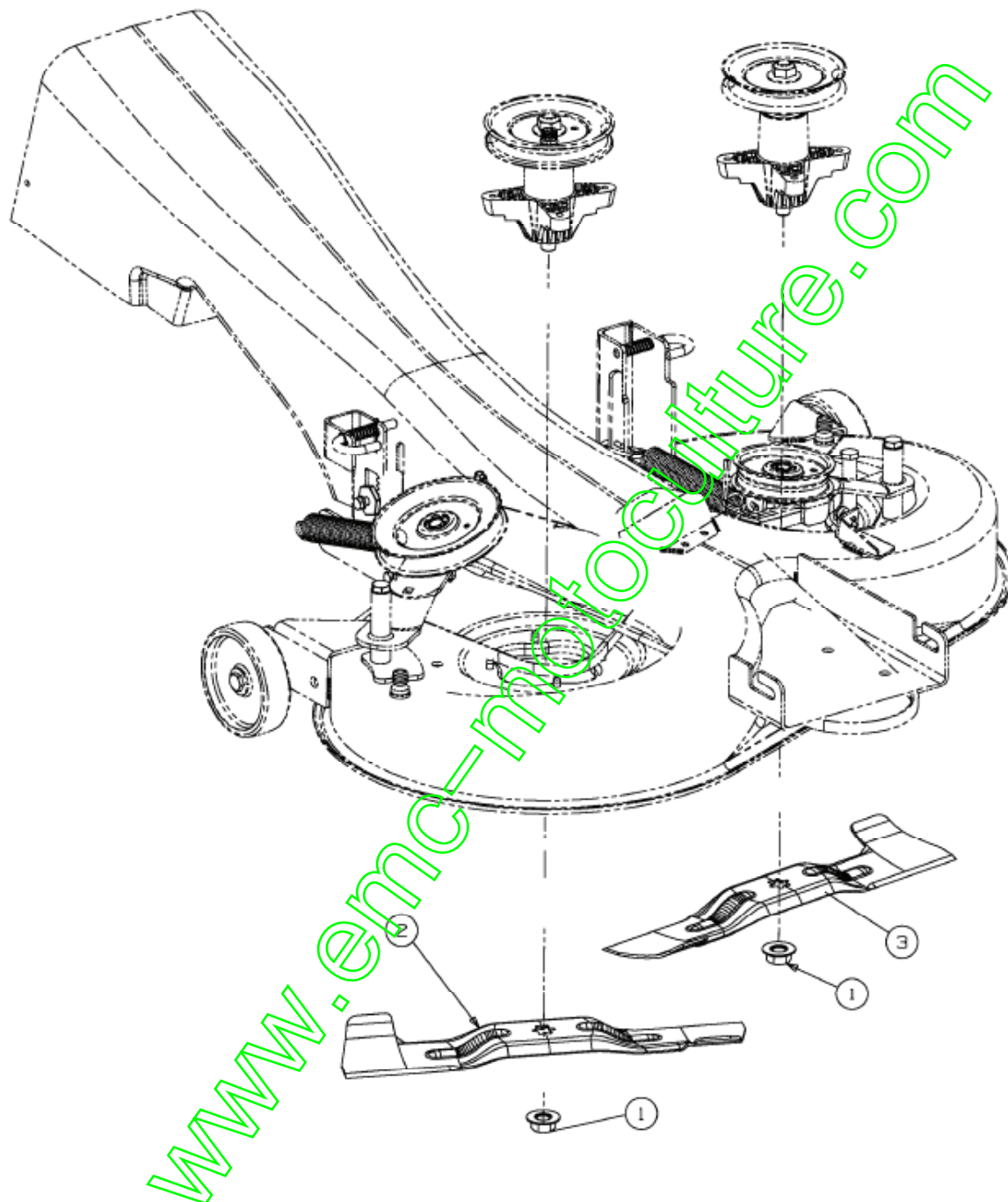


Position	Número de pièce	Quantité	Designation	DIN	Additional
1	618-0324C	1	RIEMENSCHLEIBE:6.482 DIA x.5625	RIEMENSCHLEIBE 5.75 DIA	
2	618-0409B	1	RIEMENSCHLEIBE:6.482 DIA x.5625	RIEMENSCHLEIBE 5.39 DIA	
3	647-04144	1	647-04144	SCHWEISSTEIL:BLAU CHROMATIERT*	
4	683-04396	1	SUPPORT PLATEAU	SCHWEISSTEIL:LACKIERT LT-5	
5	683-04409	1	BREMSE VOLLST-DECK./C/N-DECK	LT5: NIETTEIL	
6	683-04417	1	FREIN DE LAME	LT5: NIETTEIL	
7	683-04418	1	CARTER DE COUPE 92 CM	SCHWEISSTEIL:FINISH:LACKIERT	
8	683-04420	1	SPANNROLLENTRÄGER VOLLST.	SCHWEISSTEIL:FINISH:LACKIERT	
9	710-0106	2	VIS HEX.:4/4-20:1.25:GR5:SPEC	FINISH:MTD STD 701-01000	
10	710-0347	1	VIS HEX.:3/8-16:1.75:GR5:STD	FINISH:701-01000	
11	710-0378	2	VIS HEX.:5/16-18:2.50:GR5:STD	FINISH:701-01000	
12	710-0528	1	VIS HEX. 5/16-18:1.25:GR5:STD	FINISH:701-01000 910-0528	
13	710-0599	2	VIS i SIX PANS CREUX	MTD SPEC-701-01002 or 101617	
14	710-0607	2	VIS HEX.TT5/16-18:.500HXINDWSh	FINISH:MTD SPEC-701-01002	
15	710-1260A	1	VIS TT:5/16-18:.750 HXINDWSH	LAGERGEH.MESSERWELLE:701-01002	
16	711-05319	1	GUIDE COURROIE	SCHWEISSTEIL:FINISH:PHOS & OIL	
17	711-05320	1	GUIDE COURROIE	SCHWEISSTEIL:FINISH:PHOS & OIL	
18	711-0736	2	AXE	FINISH:MTD SPEC 701-01000	
19	711-0993	1	GUIDE COURROIE	FINISH:701-01006 911-0993	
20	712-0290	1	ÛCROU 7/16-14	FINISH:701-01000	
21	712-0291	2	ÛCROU EX AF-43013	FINISH:701-01000	
22	712-04063	4	ÛCROU HEX. AVEC FLANC	FINISH:701-01000	
23	712-04064	1	ÛCROU HEXAGONAL	FINISH:701-01000 912-04064	
24	712-04065	3	ÛCROU HEXAGONAL	FINISH:SPEC-101616 912-04065	
25	712-3006	4	ÛCROU HEXAGONAL	FINISH:MTD STD 701-01000	
26	714-0145	1	GOUPILLE	FINISH:PHOS & OIL	

27	714-0507	3	GOUPILLE FENDUE 3/32 X .750	FINISH:MTD SPEC-100015	
28	717-04074	1	PIGNON HAUTEUR PLATEAU	FINISH:SIEHE ZG. 917-04074	
29	729-04033	1	CLIPS SERRE CABLE	729-04033	
30	731-06251	1	CANAL D'ÜJECTION INFÜRIEUR	FINISH:SCHWARZ	
31	731-06252	1	CANAL D'ÜJECTION SUPÜRIEUR	FINISH:SCHWARZ	
32	732-0604A	2	RESSORT	FINISH:PHOS AND OIL	
33	734-0973	2	ROULETTE DE PLATEAU	FINISH:KUNSTSTOFF SCHWARZ	
34	736-0119	1	RONDELLE GROWER	FINISH:MTD STD 701-01001	
35	736-0264	2	RONDELLE: .330 x.630 x.0635	FINISH:701-01000 936-0264	
36	736-0300	1	RONDELLE	FINISH:MTD SPEC-100015	
37	736-04097A	1	RONDELLE:PLATE:11.65x28.75x3mm	FINISH:701-01000	
38	736-3020	1	RONDELLE	FINISH:MTD STD 701-01000	
40	738-0373	2	VIS i ÜPAULE .496x1.525:3/8-16	FINISH:701-01000	
41	738-0476	1	VIS i ÜPAULE .625x3.50:7/16-14	PHOS & OIL ODER SPEC 101616	
42	741-0591	2	BAGUE	FINISH:SCHWARZ 941-0591	
43	747-04781	1	TIGE DE FREIN	FINISH:SPEC-100015	
44	747-04782	1	TIGE DE FREIN	FINISH:SPEC-100015	
45	747-04840	1	GUIDE COURROIE	FINISH:SPEC-100015	
46	748-0234	2	RONDELLE EPAULEE	FINISH:ROSTPREVENTION	
47	750-04993	2	ENTRETOISE	ZINC & YELLOW DICHROMATE	
48	750-05381	2	ENTRETOISE	FINISH:IN ÖL SAE 30 GEDIPHT	
49	754-04175	1	COURROIE DE COUPE	754-04175	
50	756-04050	1	POULIE DE COURR. TR. Ø 6.0"DIA	KUGELGELAGERT: SCHWARZ LACKIERT	

www.emc-motoculture.com

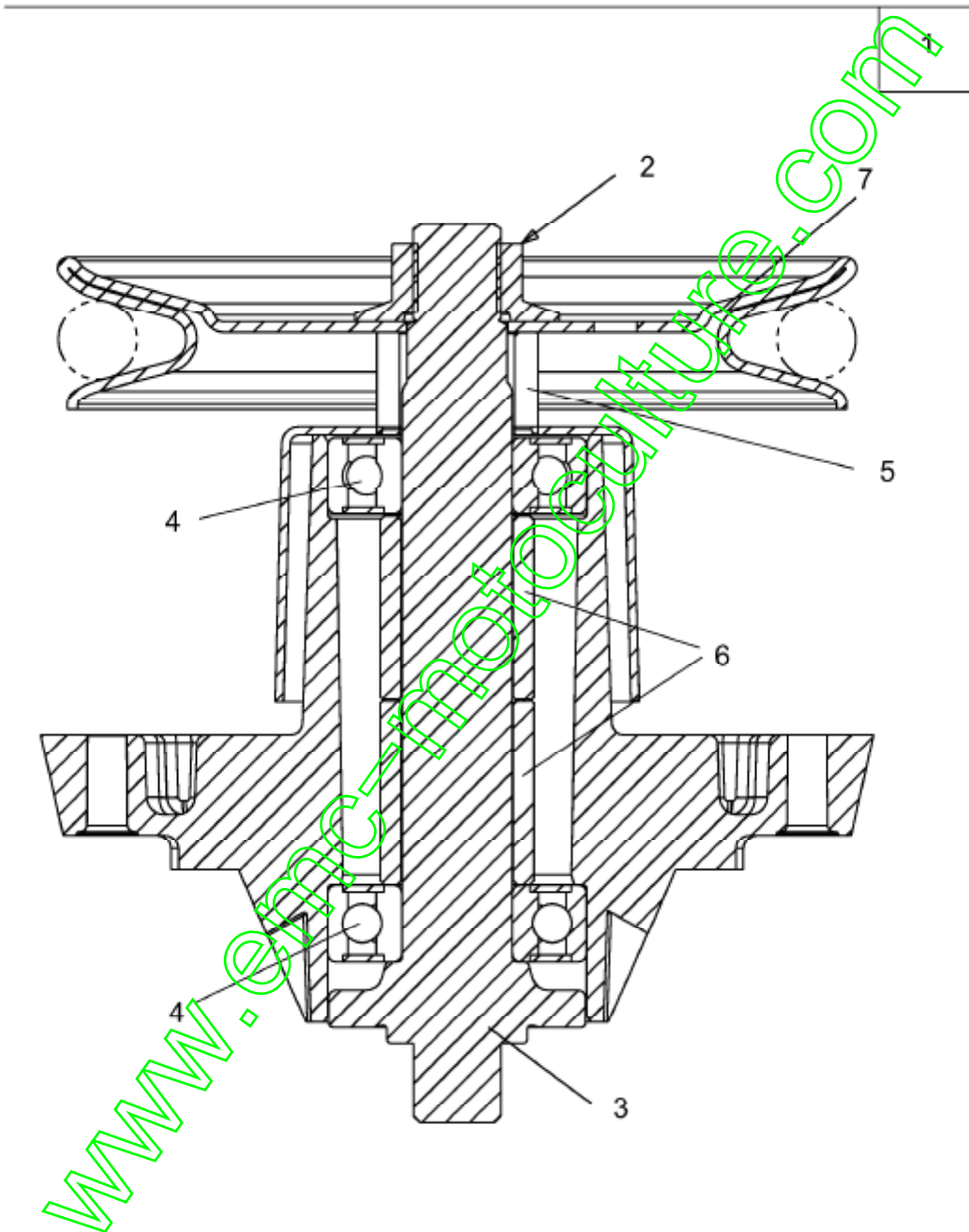
Lame



E3-03433A-01

Position	Numéro de pièce	Quantité	Designation	DIN	Additional
1	712-0417A	2	ÛCROU HEX. AV. FLANC: 5/8-18	FINISH:701-01000	
2	742-04020A	1	LAME ; DROITE 18.40 LG	STAR BAG	
3	742-04021A	1	LAME ; GAUCHE 18.40 LG	STAR BAG	

Palier 618-0324C

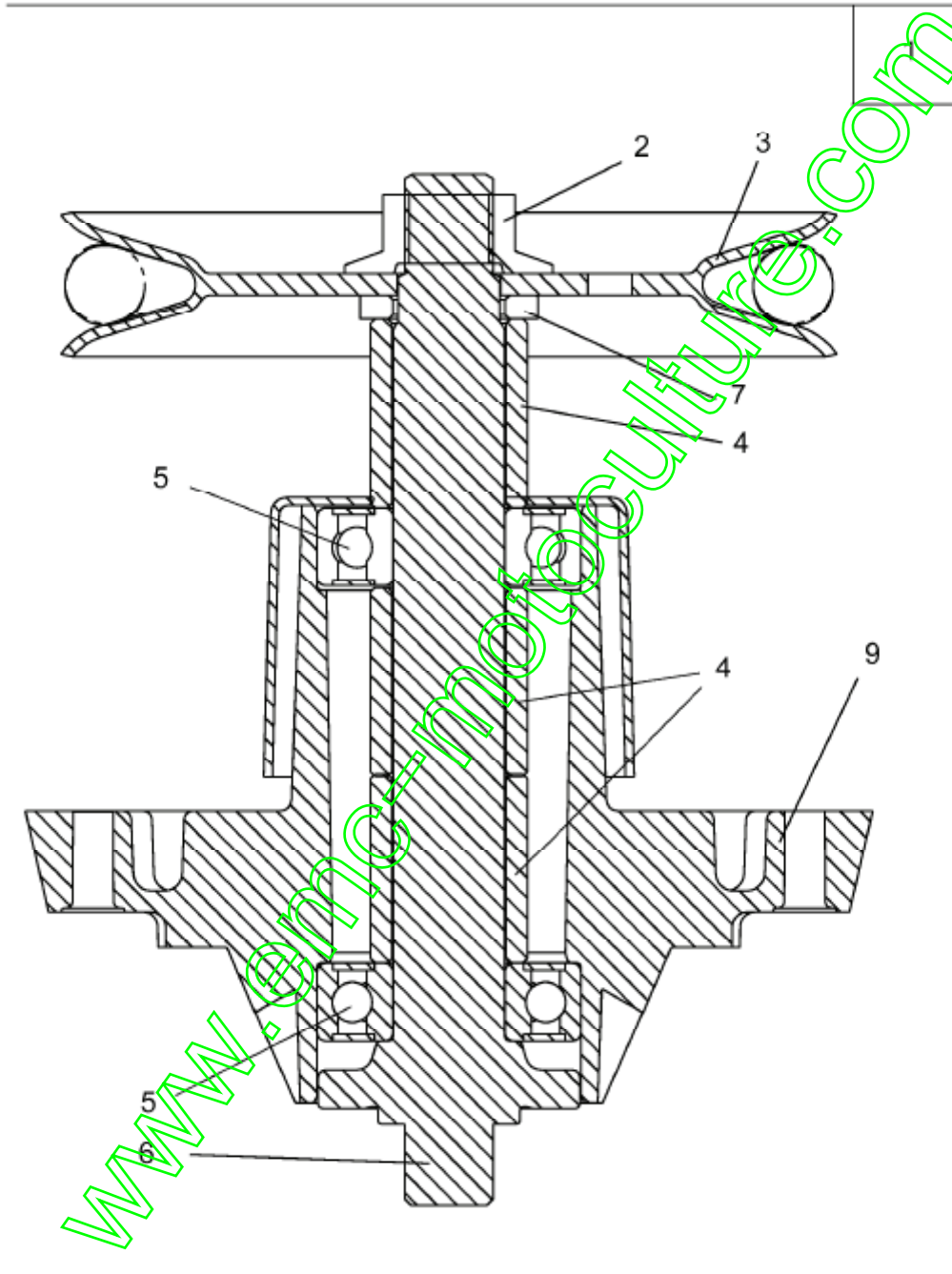


E3-01665B-01

Position	Numéro de pièce	Quantité	Designation	DIN	Additional
1	618-0324C	1	RIEMENSCHLEIBE:6.482 DIA x.5625	RIEMENSCHLEIBE 5.75 DIA	
2	712-0417A	1	ÜCROU HEX. AV. FLANC: 5/8-18	FINISH:701-01000	
3	738-1010A	1	AXE DE PALIER 5.75 LG	FINISH:GEÖLT / 618-0324A	
4	741-0919	2	ROULEMENT ; BILLES	FINISH:SIEHE SPEC.	
5	748-0433	1	DOUILLE .820 x 1.150 x .730 LG	FINISH:GEÖLT	
6	750-1000	2	ENTRETOISE:.80x1.10x1.330	FINISH:GEÖLT	
7	756-1188	1	POULIE DE COURROIE TRAPÜZ.	FINISH:SIEHE ZG.	

www.emc-motoculture.com

Palier 918-0409B



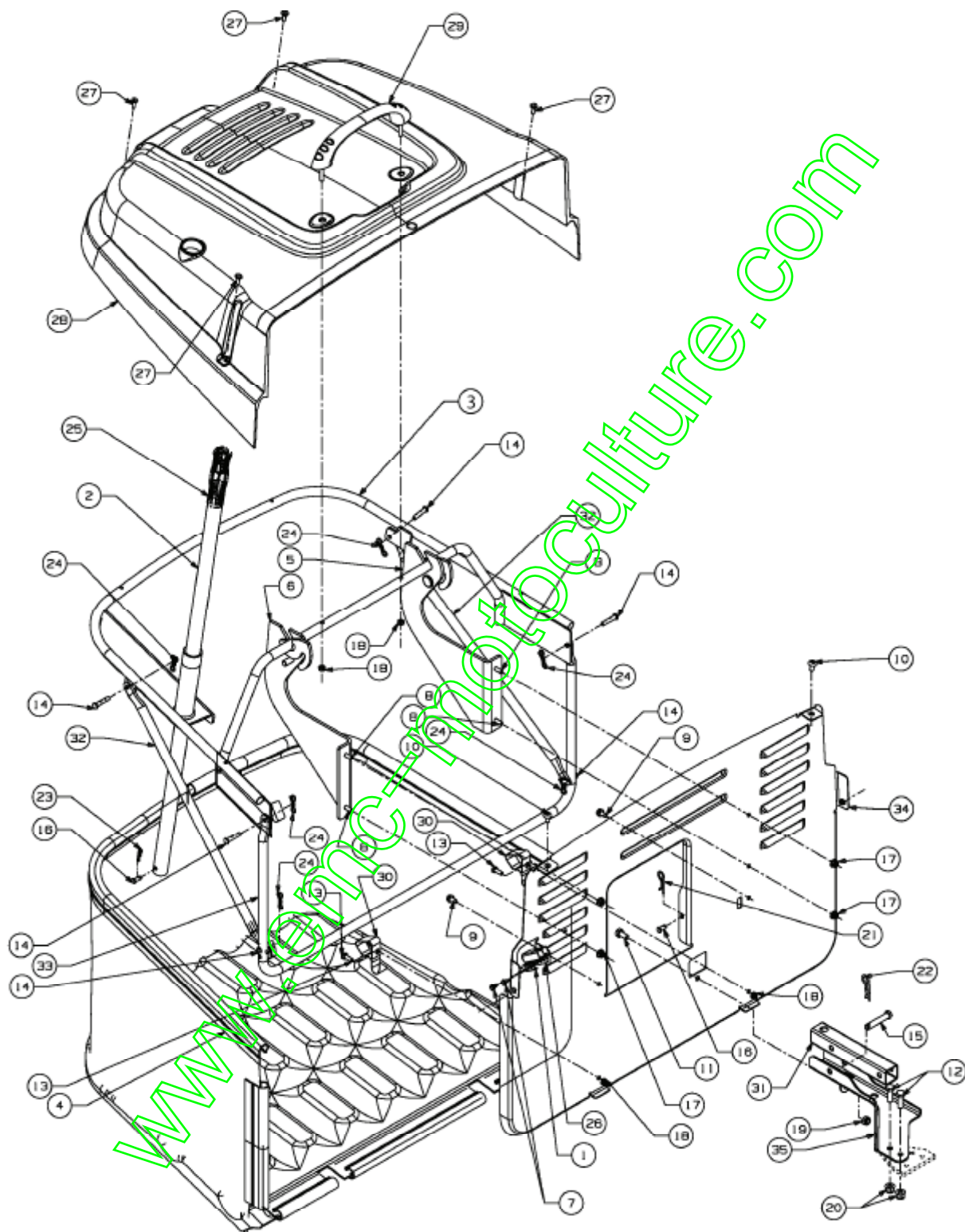
E3-01365B-01



Position	Numéro de pièce	Quantité	Designation	DIN	Additional
1	918-0409B	1	PALIER DE LAME CPL.:	RIEMENSCHIEBE 5.39 DIA	
2	712-0417A	1	ÛCROU HEX. AV. FLANC: 5/8-18	FINISH:701-01000	
3	756-04216	1	POULIE DE PALIER DE LAME	FINISH:MTD STD 701-01000	
4	750-1000	3	ENTRETOISE:.80x1.10x1.330	FINISH:GEÖLT	
5	741-0919	2	ROULEMENT ; BILLES	FINISH:SIEHE SPEC.	
6	738-1128	1	AXE DE PALIER DE LAMES:6.58"	FINISH:GEÖLT	
7	748-0160A	1	RONDELLE	FINISH:PLAIN	
9	619-0019C	1	CORPS DE PALIER DE LAME	FINISH:WIE GEGOSSEN	

www.emc-motoculture.com

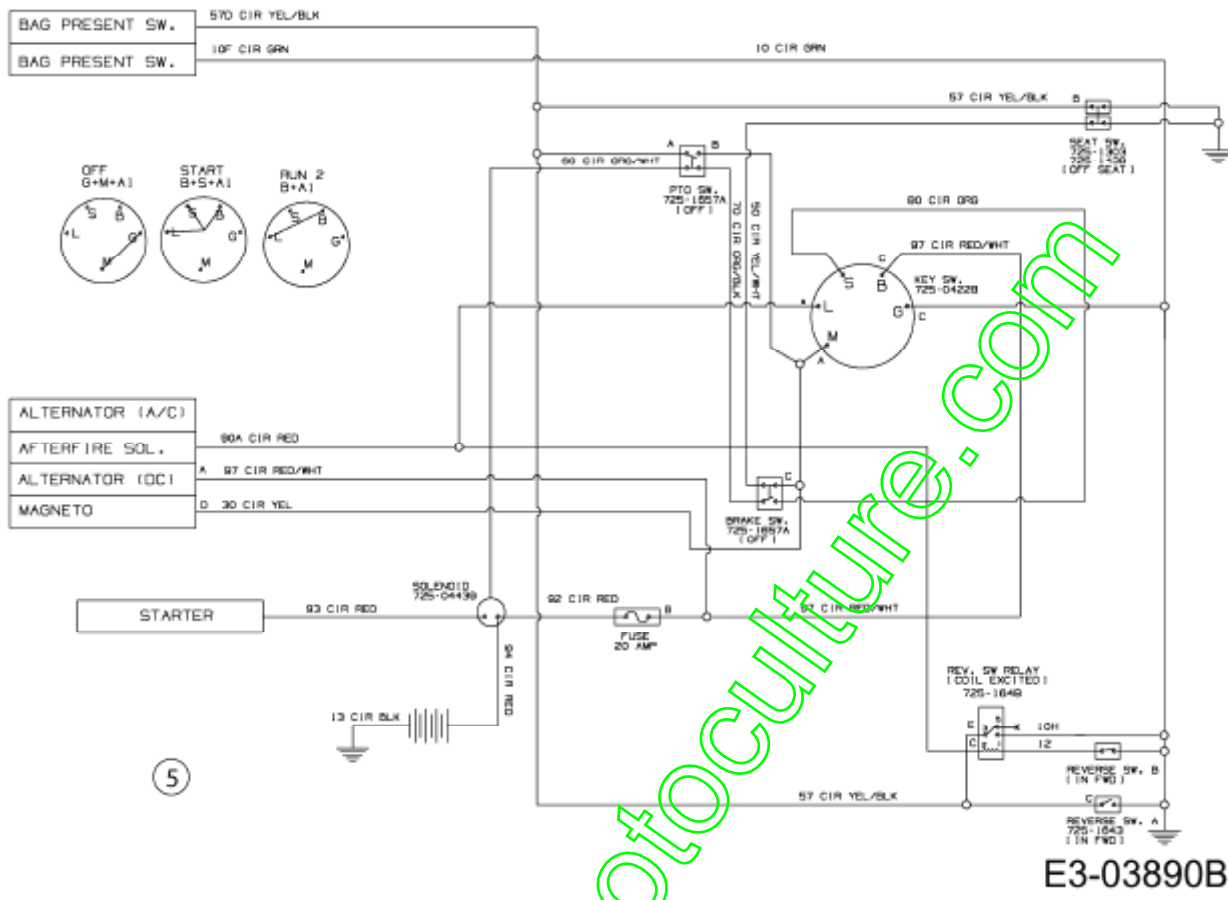
Dispositif de réception de l'herbe



E3-03879B-01

Position	Numéro de pièce	Quantité	Designation	DIN	Additional
1	17962	1	PLAQUE DE SUPP. P. COMMUTATEUR	FINISH:WIE GESTANZT	
2	649-04052	1	STAHLROHR VST:HEBEL:GRSBG:500	SCHWEISSTEIL:FINISH:LACKIERT	
3	649-04076	1	649-04076A-S	SCHWEISSTEIL:LACKIERT	
4	664-04085	1	TISSU BAC DE RAMASSAGE	700:FINISH SCHWARZ	
5	683-04421	1	EINHÄNGEKONSOLE VOLLST:LINKS	SCHWEISSTEIL:FINISH:LACKIERT	
6	683-04422	1	EINHÄNGEKONSOLE VOLLST:RECHTS	SCHWEISSTEIL:FINISH:LACKIERT	
7	710-0224	2	VIS PARK:#10-16:0.500:HXINDWSH	FINISH:MTD STD 701-01002	
8	710-04666	4	VIS HEXAGONALE	FINISH:701-010015	
9	710-0599	2	VIS $\dot{\bar{I}}$ SIX PANS CREUX	MTD SPEC-701-01002 or 101617	
10	710-1017	2	VIS	FINISH:MTD SPEC-100016	
11	710-1376	1	VIS $\dot{\bar{I}}$ SIX PANS CREUX	FINISH:701-01000 21.1441.68	
12	710-1682	2	VIS	FINISH:SPEC-100015 21.1441.72	
13	710-1690	2	VIS	MTD SPEC-100015 21.1441.46	
14	711-04138	6	GOUJON $\dot{\bar{I}}$ ÜPINGLER .25DIAx1.25L	FINISH:SIEHE ZG.	
15	711-0679A	1	GOUJON $\dot{\bar{I}}$ ÜPINGLER	FINISH:SIEHE ZG.	
16	711-0701	3	GOUJON	FINISH:SIEHE ZG.	
17	712-04064	4	ÜCROU HEXAGONAL	FINISH:701-01000 912-04064	
18	712-0691	4	ÜCROU HEXAGONAL	MTD SPEC-100015 24.1426.14	
19	712-0692	1	ÜCROU HEXAGONAL 24.1426.18	FINISH:SPEC-100015 24.1426.18	
20	712-0714	2	ÜCROU HEX. AV. CEINT. M8-1.25	FINISH:MTD SPEC-100015	
21	714-0145	2	GOUPILLE	FINISH:PHOS & OIL	
22	714-0147	1	GOUPILLE $\dot{\bar{I}}$ RESSORT: .125 X 1.75	FINISH:SIEHE ZG.	
23	714-04033	1	GOUPILLE FENDUE .072 x.92 LG	FINISH:PHOS & OIL	
24	714-04040	6	GOUPILLE	FINISH:VERZINKT	
25	720-0204	1	POIGNEE:1.0 ID x 4.7 LG	FINISH:SCHWARZ	
26	725-04039	1	SECURITE	FINISH:GRAY/BLACK 925-04039	
27	728-04044	4	RIVET	WÜRTH #093614816	
28	731-06106	1	COUVERCLE DE BAC	FINISH:KUNSTSTOFF SCHWARZ	
29	731-06163	1	POIGNEE	FINISH:SCHWARZ	
30	732-0838A	2	RESSORT CLIPS DE BAC	VERSCHLUSS	
31	749-04013A	1	4KT-ROHR:ANHÄNGEKUPPLUNG	30x30mmx179.39mm LG ST37:LACK	
32	749-04108	2	KREUZ-VERBINDUNGSROHR:BAG 250L	FINISH:LACKIERT 500 MR	
33	749-04418	1	ROHRRAHMEN:VORN:200L	FINISH:LACKIERT	
34	783-05731	1	HECKPLATTE:E/N-DECK-LT5	FINISH:LACKIERT MTD QUALITÄT	
35	783-05801A	1	SUPPORT	FINISH:LACKIERT MTD QUALITÄT	

Plan électrique



Position	Numéro de pièce	Quantité	Designation	DIN	Additional
5	725-05067	1	FAISCEAU COMPLET	BAG	