

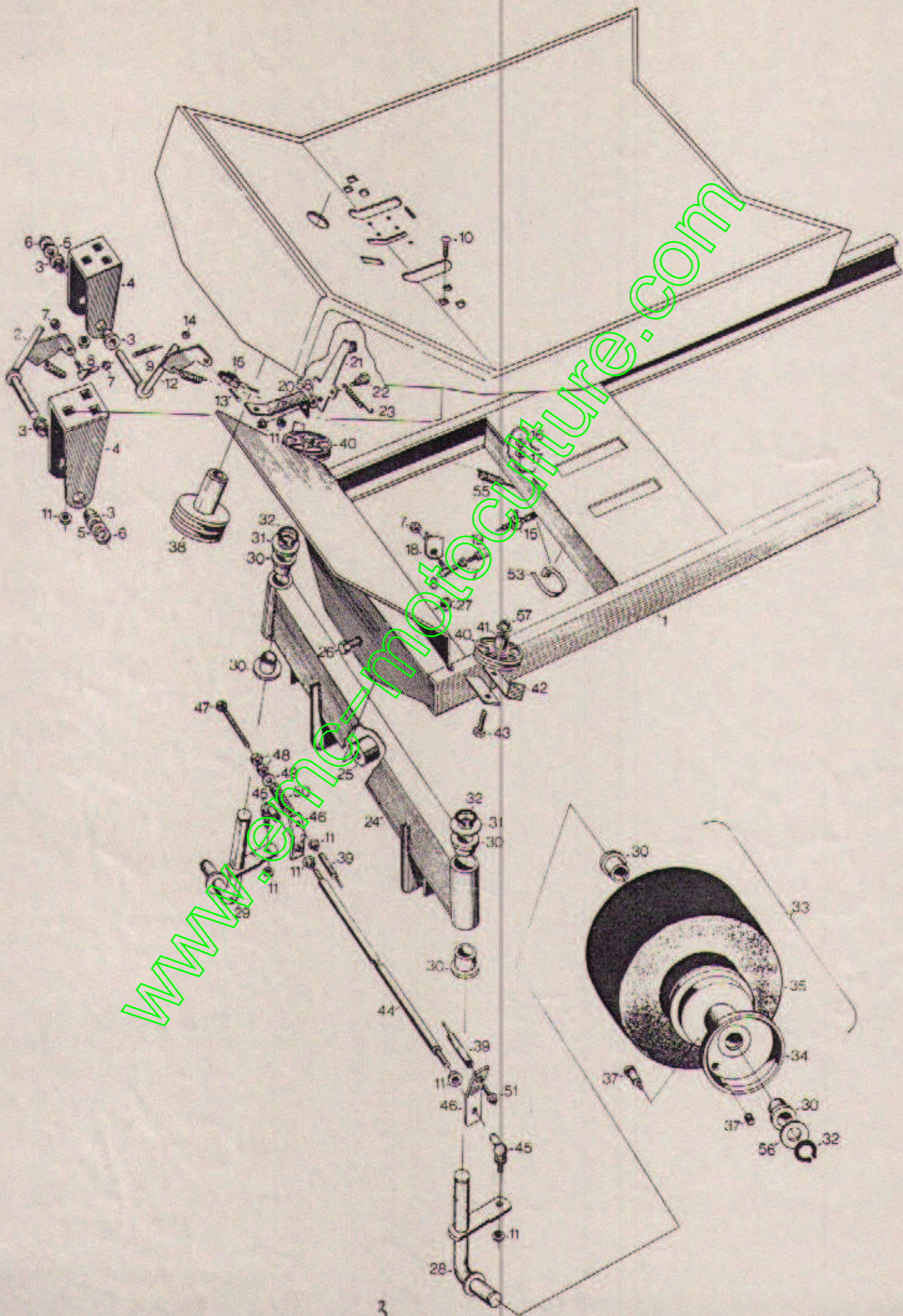
www.motoculture.com



# tondocar mb 10

| No. Fig. | Réf. | Désignation              | No. Fig. | Réf. | Désignation                 |
|----------|------|--------------------------|----------|------|-----------------------------|
| 1        | 8001 | Plancher                 | 32       | 8031 | Support de siège            |
| 2        | 8002 | Tapis de sol             | 33       | 8032 | Levier de commande          |
| 3        | 8003 | Console                  | 34       | 8033 | Tige de commande            |
| 4        | 8004 | Vis                      | 35       | 8034 | Rondelle de verrouillage    |
| 6        | 8005 | Manette des gaz          | 36       | 8035 | Câble de prise de force     |
| 7        | 8006 | Bouton de levier         | 37       | 8036 | Crochet de blocage          |
| 8        | 8007 | Palier                   | 38       | 8037 | Rondelle d'appui            |
| 9        | 8008 | Bague                    | 39       | 8038 | Rondelle                    |
| 10       | 8009 | Colonne de direction     | 40       | 8039 | Levier débloccage           |
| 11       | 8010 | Goupille de serrage      | 41       | 8040 | Circlips Seeger             |
| 12       | 8011 | Vis                      | 42       | 8041 | Vis                         |
| 13       | 8012 | Vis                      | 43       | 8042 | Support de ressort de siège |
| 14       | 8013 | Volant                   | 44       | 8043 | Vis                         |
| 15       | 8014 | Vis                      | 45       | 8044 | Siège                       |
| 16       | 8015 | Poignée                  | 46       | 8045 | Fermeture de capot          |
| 17       | 8016 | Levier de vitesse        | 47       | 8046 | Rivet                       |
| 18       | 8017 | Ferrure                  | 48       | 8047 | Ressort de siège            |
| 19       | 8018 | Ecrou                    | 49       | 8048 | Plaque de fixation de siège |
| 20       | 8019 | Support                  | 51       | 8050 | Rondelle                    |
| 21       | 8020 | Rondelle                 | 55       | 8051 | Vis                         |
| 22       | 8021 | Boulon                   |          |      |                             |
| 23       | 8022 | Ecrou                    |          |      |                             |
| 24       | 8023 | Pédale, gauche           |          |      |                             |
| 25       | 8024 | Pédale, droite           |          |      |                             |
| 26       | 8025 | Caoutchouc de pédale     |          |      |                             |
| 27       | 8026 | Vis                      |          |      |                             |
| 28       | 8027 | Rivet                    |          |      |                             |
| 29       | 8028 | Rondelle de verrouillage |          |      |                             |
| 30       | 8029 | Rondelle                 |          |      |                             |
| 31       | 8030 | Ressort                  |          |      |                             |





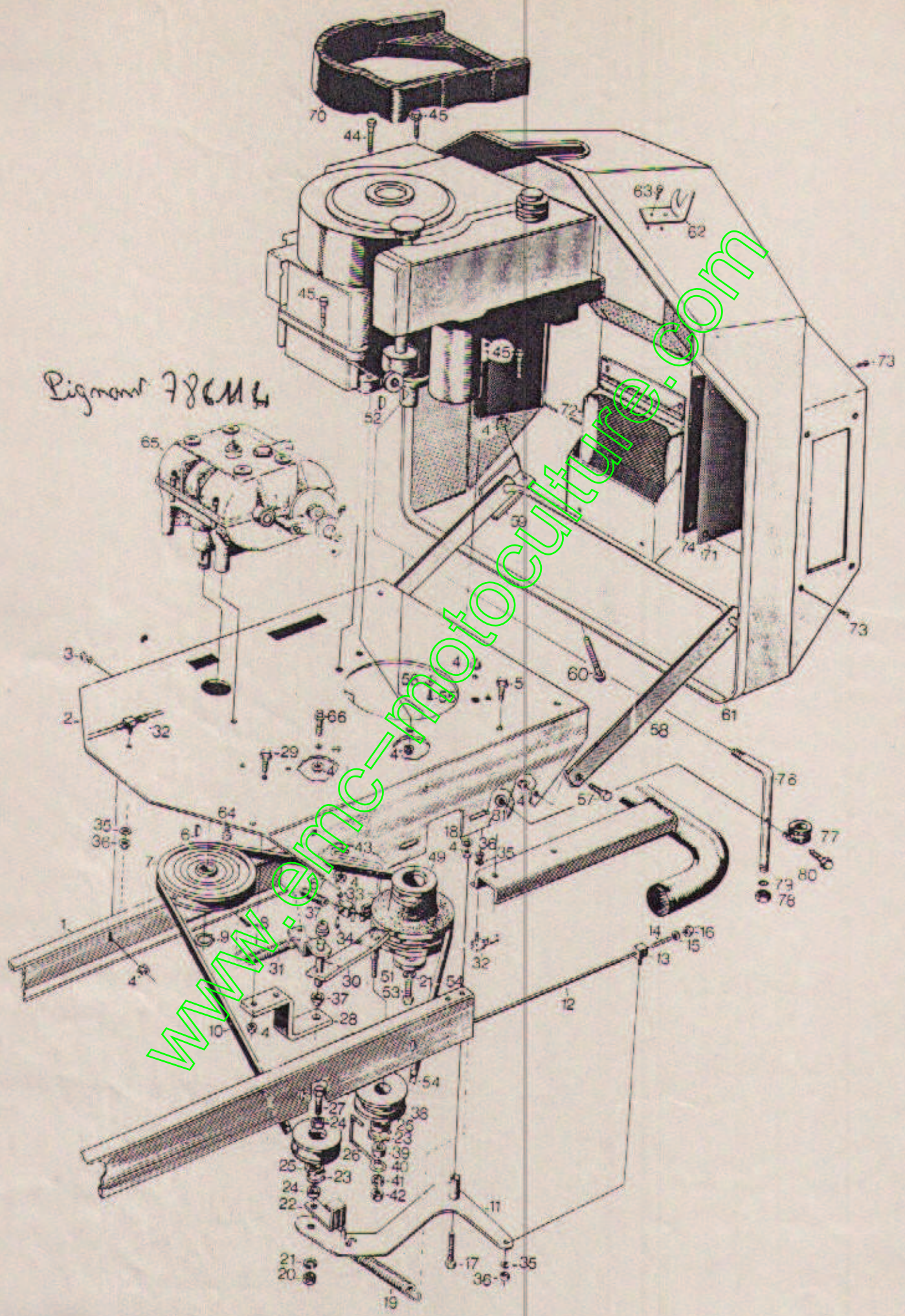


# tondocar mb 10

| No. Fig. | Réf. | Désignation              | No. Fig. | Réf. | Désignation                                     |
|----------|------|--------------------------|----------|------|---|
| 1        | 8055 | Chassis                  | 31       | 8080 | Rondelle  |
| 2        | 8023 | Pédale (embrayage)       | 32       | 8081 | Circulips Seeger $\phi$ 20.                     |
| 3        | 8057 | Coussinet                | 33       | 8082 | Roue avant, compl.                              |
| 4        | 8058 | Support de pédale        | 34       | 8083 | Jante   |
| 5        | 8059 | Rondelle                 | 35       | 8084 | Pneu  |
| 6        | 8060 | Rondelle de verrouillage | 36       | 8085 | Chambre   |
| 7        | 8061 | Ecrou                    | 37       | 8085 | Valve   |
| 8        | 8062 | Raccord angulaire        | 38       | 8086 | Poulie de direction                             |
| 9        | 8063 | Tige d'accouplement      | 39       | 8087 | Câble de direction                              |
| 10       | 8026 | Vis                      | 40       | 8088 | Poulie à gorge                                  |
| 11       | 8022 | Ecrou                    | 41       | 8089 | Palier  |
| 12       | 8024 | Pédale (frein)           | 42       | 8090 | Guide câble                                     |
| 13       | 8065 | Rivet                    | 43       | 8091 | Vis   |
| 14       | 8028 | Rondelle de verrouillage | 44       | 8092 | Tringle de direction                            |
| 15       | 8066 | Câble de frein           | 45       | 8093 | Biellotte                                       |
| 16       | 8067 | Ecrou                    | 46       | 8094 | Support de câble                                |
| 17       | 8029 | Rondelle                 | 47       | 8095 | Vis   |
| 18       | 8068 | Support du levier        | 48       | 8096 | Ecrou   |
| 19       | 8069 | Tige d'embrayage         | 49       | 8050 | Rondelle  |
| 20       | 8070 | Ferrure                  | 50       | 8097 | Ressort   |
| 21       | 8071 | Frein de stationnement   | 51       | 8049 | Vis   |
| 22       | 8072 | Boulon                   | -        | 8098 | Chambre à air (uniquement en pièce de rechange) |
| 23       | 8030 | Ressort                  | 53       | 8099 | Attache   |
| 24       | 8074 | Longeron d'essieu avant  | 55       | 8101 | Ressort   |
| 25       | 8075 | Coussinet                | 56       | 8102 | Rondelle  |
| 26       | 8076 | Vis                      | 57       | 8103 | Ecrou   |
| 27       | 8018 | Ecrou                    | 58       | 8104 | Rondelle  |
| 28       | 8077 | Pivot, gauche            |          |      |   |
| 29       | 8078 | Pivot, droite            |          |      |   |
| 30       | 8079 | Coussinet de roue avant  |          |      |   |



Pignon 78CM4

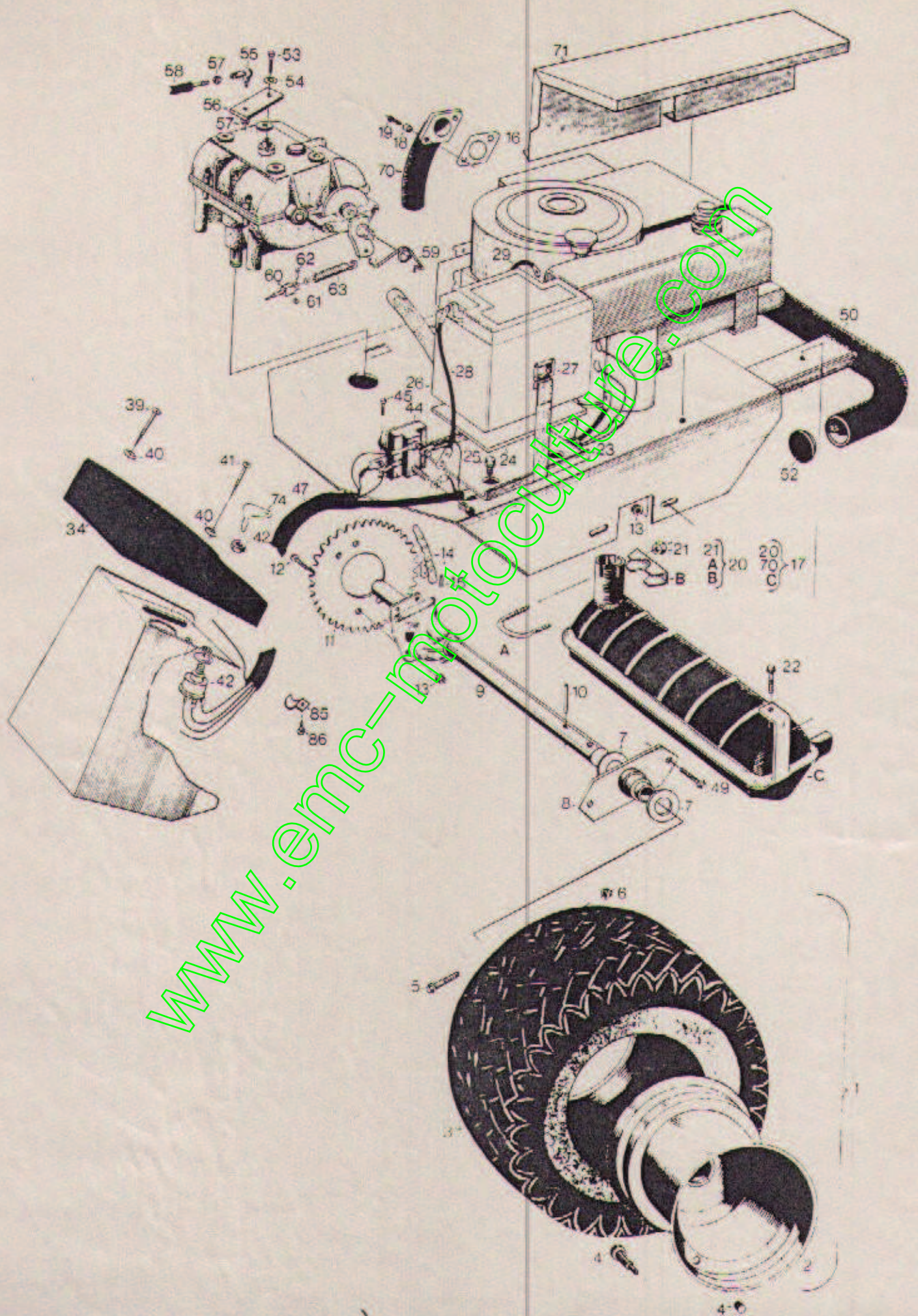




# tondocar mb 10

| No. Fig. | Réf. | Désignation                    | No. Fig. | Réf. | Désignation                          |
|----------|------|--------------------------------|----------|------|--------------------------------------|
| 1        | 8055 | Chassis                        | 41       | 8133 | Rondelle Grower                      |
| 2        | 8105 | Plaque de support moteur       | 42       | 8134 | Ecrou                                |
| 3        | 8048 | Vis                            | 43       | 8135 | Etrier de courroie                   |
| 4        | 8022 | Ecrou                          | 44       | 8136 | Vis                                  |
| 5        | 8041 | Vis                            | 45       | 8137 | Vis fixation moteur                  |
| 6        | 8106 | Clavette                       | 49       | 8138 | Poulie d'entraînement                |
| 7        | 8107 | Poulie à courroie              | 51       | 8139 | Rondelle                             |
| 8        | 8108 | Vis                            | 52       | 8140 | Clavette                             |
| 9        | 8109 | Cioclips Seeger                | 53       | 8141 | Vis                                  |
| 10       | 8110 | Courroie trapézoïdale 8 x 11 O | 54       | 8142 | Courroie trapézoïdale - 95-88-010900 |
| 11       | 8111 | Levier - Tendeur               | 55       | 8014 | Vis                                  |
| 12       | 8083 | Tige d'accouplement            | 56       | 8143 | Bride de câble                       |
| 13       | 8112 | Fixation                       | 57       | 8144 | Boulon                               |
| 14       | 8113 | Ressort                        | 58       | 8145 | Barre intermédiaire                  |
| 15       | 8114 | Rondelle                       | 59       | 8146 | Fixation du spot                     |
| 16       | 8115 | Ecrou                          | 60       | 8026 | Vis                                  |
| 17       | 8116 | Vis                            | 61       | 8147 | Capot                                |
| 18       | 8050 | Rondelle                       | 62       | 8148 | Etrier de verrouillage principal     |
| 19       | 8117 | Ressort d'embrayage            | 63       | 8149 | Vis                                  |
| 20       | 8118 | Ecrou                          | 64       | 8150 | Vis                                  |
| 21       | 8119 | Rondelle Grower                | 65       | 8151 | Boîte de vitesses                    |
| 22       | 8120 | Support de courroie            | 66       | 8152 | Vis                                  |
| 23       | 8121 | Cioclips Seeger                | 67       | 8153 | Ressort                              |
| 24       | 8122 | Bague entretoise               | 70       | 8154 | Joint d'étanchéité                   |
| 25       | 8123 | Roulement à billes             | 71       | 8155 | Grille d'aération latérale           |
| 26       | 8124 | Poulie tendeur                 | 72       | 8156 | Grille d'aération centrale           |
| 27       | 8125 | Vis                            | 73       | 8157 | Vis                                  |
| 28       | 8126 | Bras de palier                 | 74       | 8158 | Tôle de fixation                     |
| 29       | 8004 | Vis                            | 75       | 8160 | Tube vidange                         |
| 30       | 8127 | Bras de tension                | 77       | 8161 | Bague de fixation                    |
| 31       | 8128 | Ressort de frein               | 78       | 8182 | Bouchon                              |
| 32       | 8129 | Câble de prise de force        | 79       | 8163 | Joint fibre                          |
| 33       | 8028 | Rondelle de verrouillage       | 80       | 8164 | Vis                                  |
| 34       | 8027 | Rivet                          | 81       | 8165 | Ecrou                                |
| 35       | 8029 | Rondelle                       |          |      |                                      |
| 36       | 8067 | Ecrou                          |          |      |                                      |
| 37       | 8057 | Coussinet                      |          |      |                                      |
| 38       | 8130 | Poulie tendeur                 |          |      |                                      |
| 39       | 8131 | Bague entretoise               |          |      |                                      |
| 40       | 8132 | Etrier de courroie             |          |      |                                      |



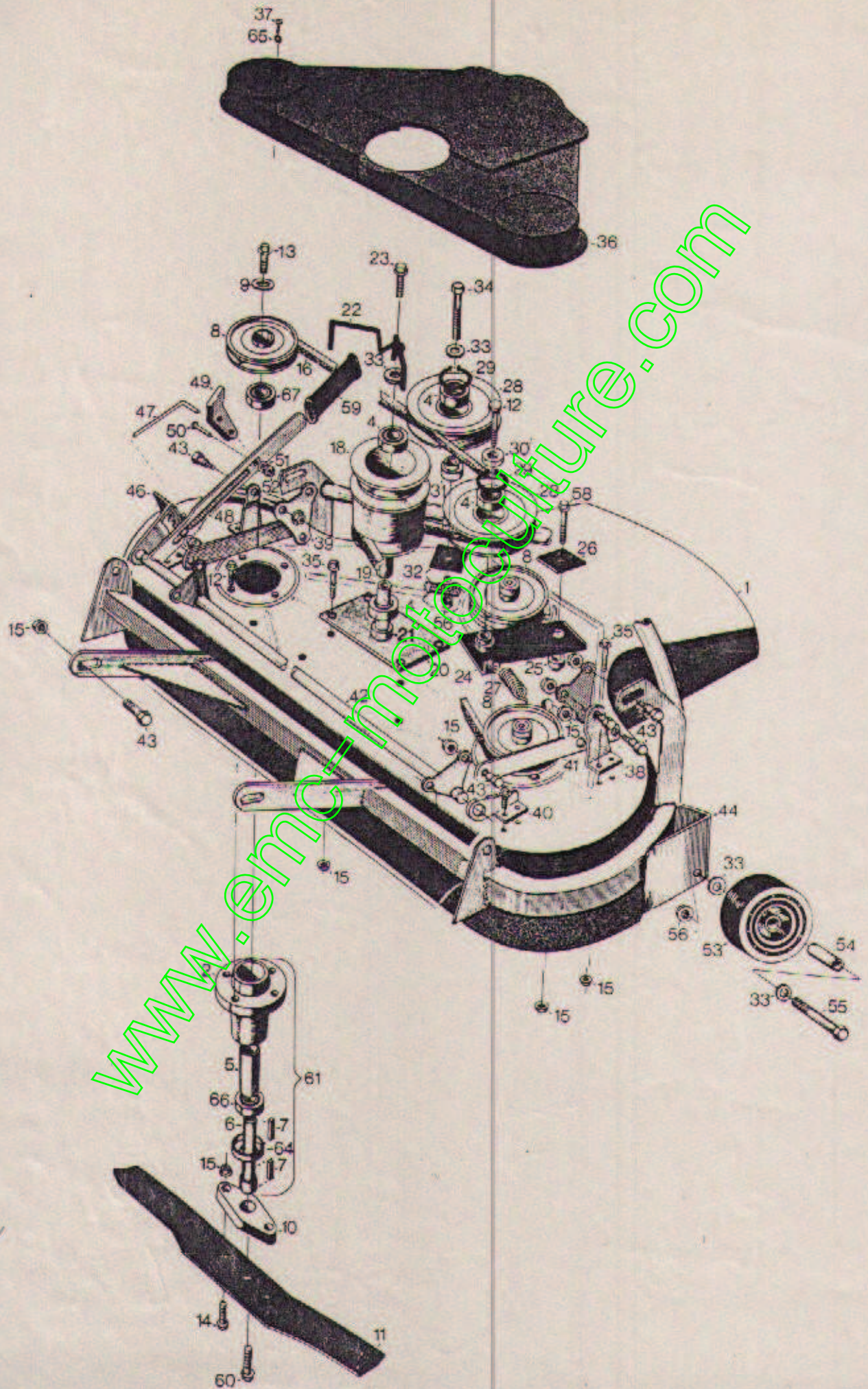




# tondocar mb 10

| No. Fig. | Réf.            | Désignation                              | No. Fig. | Réf. | Désignation                            |
|----------|-----------------|--|----------|------|--|
| 1        | 8170            | Roue AR compl.                           | 39       | 8198 | Vis                                    |
| 2        | 8171            | Jante                                    | 40       | 8199 | Rondelle                               |
| 3        | 8172            | Pneu                                     | 41       | 8200 | Vis                                    |
| 4        | 8085            | Valve, compl.                            | 42       | 8205 | Contacteur compl.                      |
| 5        | 8173            | Vis                                      | COCA 44  | 8206 | Solénoïde <i>Rehans 1345952 Englan</i> |
| 6        | 8174            | Ecrou                                    | 45       | 8014 | Vis                                    |
| 7        | 8175            | Rondelle                                 | 47       | 8207 | Faisceau de câbles                     |
| 8        | 8176            | Palier d'essieu AR                       | 49       | 8041 | Vis                                    |
| 9        | <del>8177</del> | Essieu av. différentiel <i>8482 8615</i> | 50       | 8208 | Pare-chocs                             |
| 10       | 8178            | Goupille                                 | 52       | 8210 | Bouchon                                |
| 11       | 8179            | Roue dentée                              | 53       | 8211 | Vis                                    |
| 12       | 8180            | Vis                                      | 54       | 8212 | Rondelle                               |
| 13       | 8022            | Ecrou                                    | 55       | 8213 | Ricquette                              |
| 14       | 8181            | Chaîne                                   | 56       | 8214 | Bras de change de vitesse              |
| 15       | 8182            | Verrou de chaîne                         | 57       | 8061 | Ecrou                                  |
| 16       | 8183            | Joint d'échappement                      | 58       | 8069 | Tige d'embrayage                       |
| 17       | 8184            | Silencieux complet                       | 59       | 8215 | Ressort de rappel                      |
| 18       | 8185            | Bague entretoise                         | 60       | 8066 | Câble de frein                         |
| 19       | 8186            | Vis                                      | 61       | 8028 | Rondelle de verrouillage               |
| 20       | 8187            | Collier complet                          | 62       | 8065 | Rivet                                  |
| 21       | 8188            | Ecrou                                    | 63       | 8216 | Ressort                                |
| 22       | 8189            | Vis                                      | -        | 8217 | Raccord d'échappement                  |
| 23       | 8190            | Socle de batterie                        | 70       | 8218 | Chambre à air                          |
| 24       | 8191            | Plaque support                           | 71       | 8219 | Garde-boue AR/G                        |
| 25       | 8192            | Vis                                      | -        | 8220 | Garde-boue AR/D                        |
| 26       | 8193            | Batterie compl.                          | 74       | 8221 | Clef de contact                        |
| 27       | 8194            | Fixation de batterie                     | 85       | 8346 | Serre-câble                            |
| 28       | 8195            | Câble de batterie (+)                    | 86       | 8347 | Vis                                    |
| 29       | 8196            | Câble de batterie (-)                    |          |      |  |
| 34       | 8197            | Tableau de bord                          |          |      |  |







# tondocar mb 10

| No. Fig. | Réf. | Désignation            | No. Fig. | Réf. | Désignation                  |
|----------|------|------------------------|----------|------|------------------------------|
| 1        | 8225 | Carcasse               | 38       | 8256 | Support                      |
| 2        | 8226 | Palier de coussinet    | 39       | 8257 | Plaque pivot                 |
| 4        | 8227 | Roulement à billes     | 40       | 8258 | Support de barre             |
| 5        | 8228 | Bague entretoise       | 41       | 8259 | Barre                        |
| 6        | 8229 | Axe de la lame         | 42       | 8260 | Axe                          |
| 7        | 8230 | Clavette               | 43       | 8021 | Vis                          |
| 8        | 8231 | Poulie à courroie      | 44       | 8261 | Rampe                        |
| 9        | 8232 | Rondelle               | 46       | 8262 | Régl. haut. de coupe         |
| 10       | 8233 | Support de lame        | 47       | 8263 | Coulisseau                   |
| 11       | 8234 | Couteau-lame           | 48       | 8264 | Ressort                      |
| 12       | 8235 | Vis                    | 49       | 8265 | Cavallier                    |
| 13       | 8236 | Vis                    | 50       | 8266 | Rivet                        |
| 14       | 8152 | Vis                    | 51       | 8029 | Rondelle                     |
| 15       | 8022 | Ecrou                  | 52       | 8267 | Circclips                    |
| 16       | 8237 | Courroie trapézoïdale  | 53       | 8268 | Roue de carcasse             |
| 18       | 8238 | Poulie de distribution | 54       | 8269 | Essieu                       |
| 19       | 8239 | Bague entretoise       | 55       | 8270 | Vis                          |
| 20       | 8240 | Plaque-support         | 56       | 8018 | Ecrou                        |
| 21       | 8241 | Bague entretoise       | 58       | 8271 | Vis                          |
| 22       | 8242 | Guide-courroie         | 59       | 8272 | Poignée                      |
| 23       | 8243 | Vis                    | 60       | 8273 | Vis                          |
| 24       | 8244 | Levier-tendeur         | 61       | 8274 | Palier d'entraînement compl. |
| 25       | 8245 | Bague entretoise       | -        | 8275 | Unité de coupe compl.        |
| 26       | 8251 | Plaquette              | 64       | 8277 | Rondelle-protection          |
| 27       | 8247 | Ressort                | 65       | 8278 | Rondelle éventail            |
| 28       | 8248 | Poulie-tendeur         | 66       | 8279 | Roulement à billes           |
| 29       | 8249 | Circclips Seeger       | 67       | 8280 | Roulement à billes           |
| 30       | 8281 | Rondelle               |          |      |                              |
| 31       | 8250 | Bague entretoise       |          |      |                              |
| 32       | 8251 | Plaquette              |          |      |                              |
| 33       | 8252 | Rondelle               |          |      |                              |
| 34       | 8253 | Vis                    |          |      |                              |
| 35       | 8049 | Vis                    |          |      |                              |
| 36       | 8254 | Capot (transmission)   |          |      |                              |
| 37       | 8255 | Vis                    |          |      |                              |