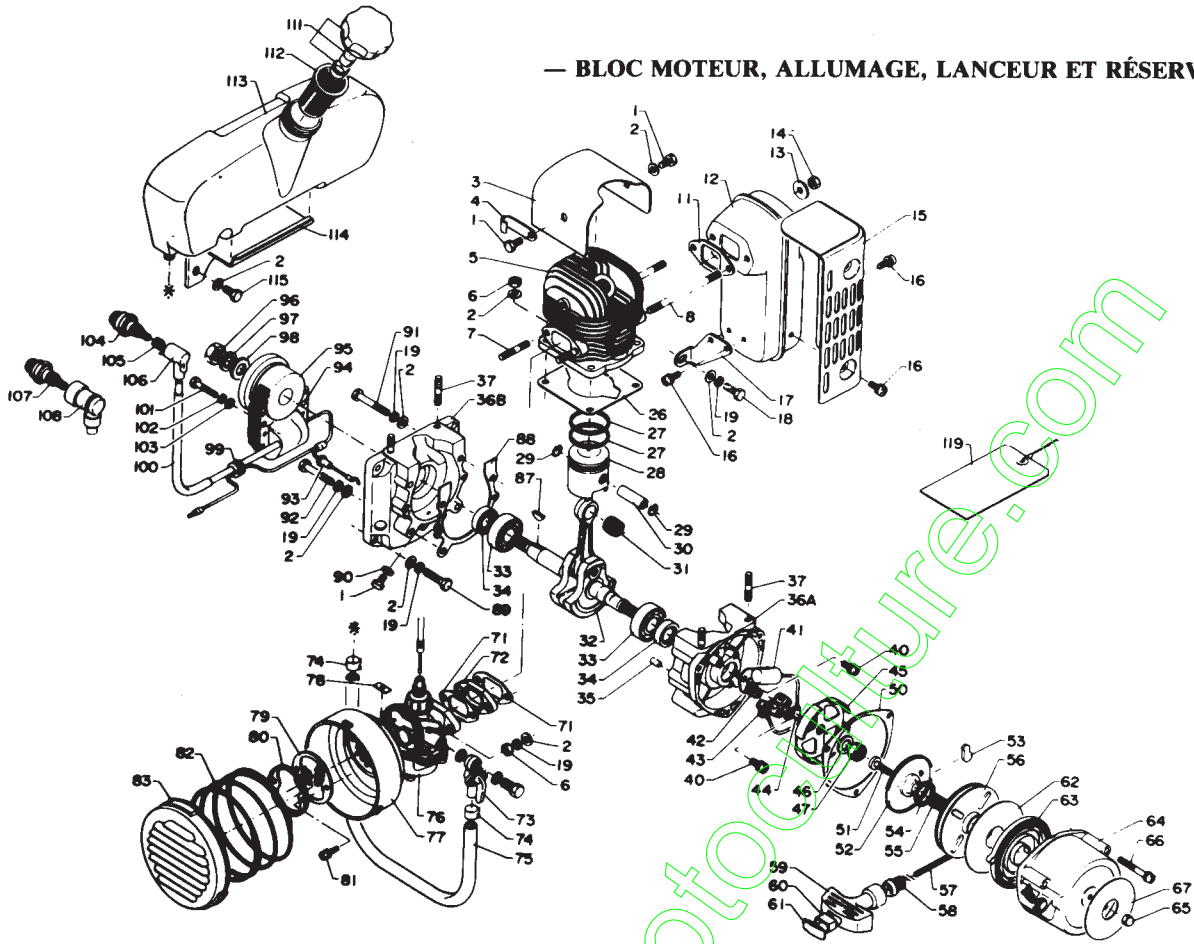


ECHO / modèle MB-400

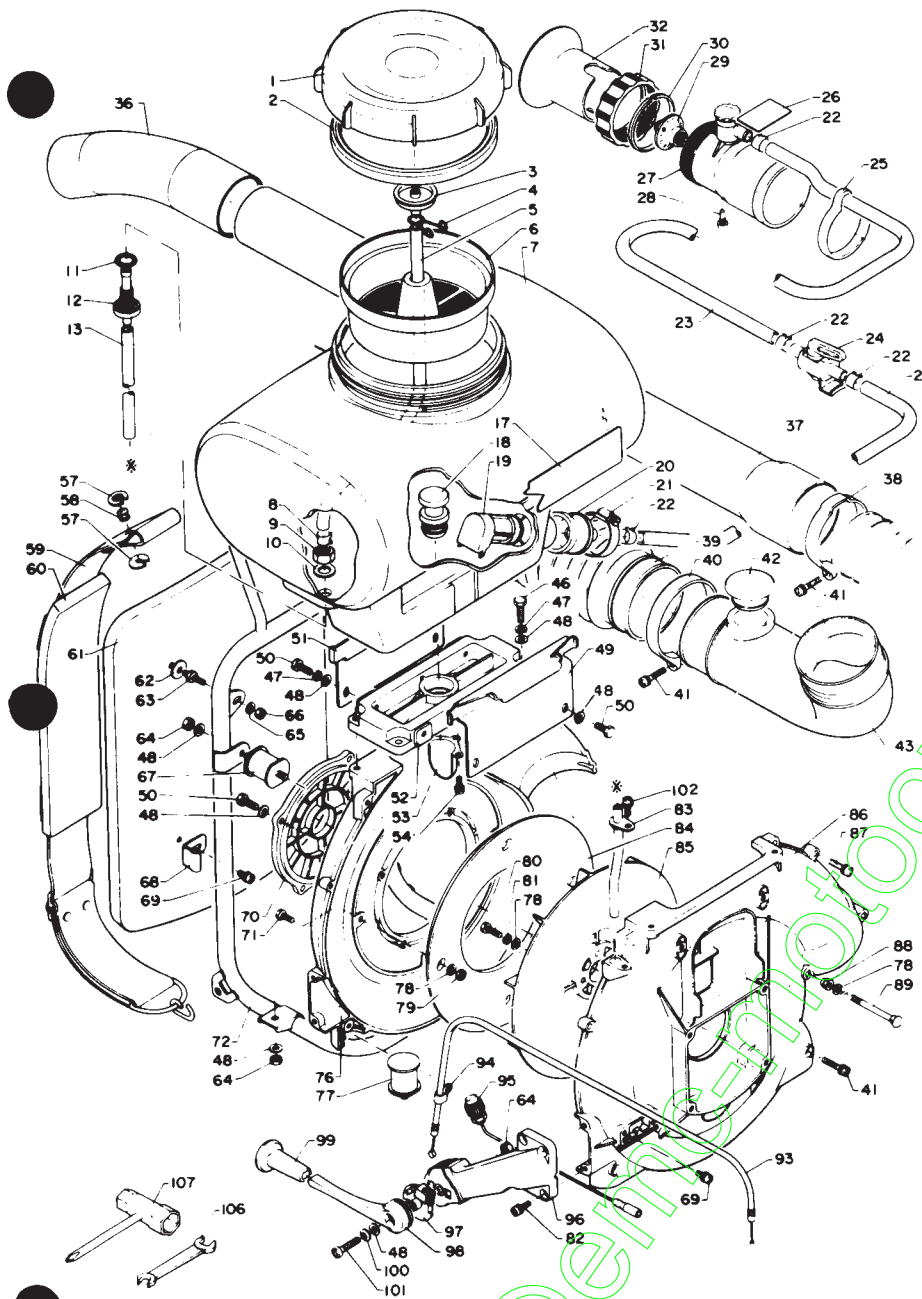
(atomiseur)

— BLOC MOTEUR, ALLUMAGE, LANCEUR ET RÉSERVOIR —



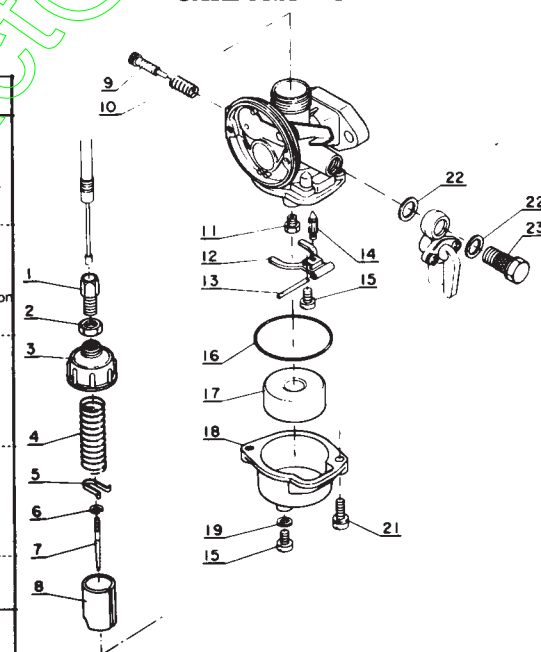
| Clé n° | Numéro de pièce | Désignation | Clé n° | Numéro de pièce | Quantité | Désignation |
|--------|-----------------|------------------------------|--------|-----------------|----------|-------------------------|
| 1 | 100 100-0601 0 | Boulon 6 x 10 | 1 65 | -177 237-0111 0 | 1 | Ecrou |
| 2 | 900 600-0000 6 | Rondelle 6 | 66 | 900 242-0504 0 | 3 | Vis 5 x 40 w/W, SW |
| 3 | 101 514-0111 0 | Couvercle cylindre | 67 | 890 310-0241 0 | 1 | Étiquette |
| 4 | 159 110-0111 0 | Clip | 71 | 130 016-0111 0 | 2 | Joint, carburateur |
| 5 | 101 000-0111 0 | Cylindre | 72 | 130 017-0111 0 | 1 | Isolateur |
| 6 | 900 500-0000 6 | Ecrou 6 | 73 | 132 200-0051 1 | 1 | Robinet, carburant |
| 7 | 101 013-0111 0 | Goujon | 74 | 357 013-0021 0 | 2 | Clip |
| 8 | 101 014-0076 0 | Joint, pot d'échappement | 75 | 132 010-0111 0 | 1 | Tuyau carburant |
| 11 | 145 510-0111 0 | Joint, pot d'échappement | 76 | 120 001-0241 0 | 1 | Carburateur complet |
| 12 | 145 605-0241 0 | Pot d'échappement | 77 | 130 314-0111 0 | 1 | Corps, filtre à air |
| 13 | 145 642-0076 0 | Rondelle | 78 | 890 332-0111 0 | 1 | Étiquette |
| 14 | 145 710-0023 0 | Ecrou de blocage 6 | 79 | 130 310-0241 0 | 1 | Filtre à air |
| 15 | 145 621-0241 0 | Couvercle, pot d'échappement | 80 | 130 420-0011 0 | 1 | Plaque |
| 16 | 900 242-0501 0 | Vis 5 x 10 w/W, SW | 81 | 900 242-0401 4 | 2 | Vis 4 x 14 w/W, SW |
| 17 | 145 711-0241 0 | Support, pot d'échappement | 82 | 130 316-0241 0 | 1 | Ressort, filtre à air |
| 18 | 900 100-0601 4 | Boulon 6 x 14 | 83 | 130 373-0111 0 | 1 | Couvercle, filtre à air |
| 19 | 900 605-0000 6 | Rondelle à ressort | 87 | 100 142-0031 0 | 1 | Clavette |
| 26 | 101 010-0111 0 | Joint, cylindre | 88 | 106 242-0111 0 | 1 | Joint, carter |
| 27 | 100 011-0111 0 | Segment | 89 | 900 100-0602 5 | 4 | Boulon 6 x 25 |
| 28 | 100 010-0241 0 | Piston | 90 | 131 310-0023 0 | 1 | Joint |
| 29 | 100 015-0012 0 | Circlip, axe de piston | 91 | 100 244-0111 0 | 2 | Boulon |
| 30 | 100 013-0041 0 | Axe de piston | 92 | 100 245-0111 0 | 2 | Boulon |
| 31 | 100 012-1233 0 | Roulement à aiguilles | 93 | 150 114-0031 0 | 1 | Passetige |
| 32 | 100 100-0111 0 | Embiellage complet | 94 | 150 126-0076 0 | 1 | Bobine d'allumage |
| 33 | 900 810-3620 2 | Roulement à billes 6202 | 95 | 150 200-0111 0 | 1 | Rotor |
| 34 | 100 213-0031 0 | Joint d'étanchéité | 96 | 100 134-0111 0 | 1 | Ecrou |
| 36 | 100 200-0111 0 | Jeu carter moteur | 97 | 100 133-0111 0 | 1 | Rondelle à ressort |
| 35 | 100 215-0393 0 | Pion de centrage | 98 | 100 136-0111 0 | 1 | Rondelle |
| 37 | 100 254-0013 0 | Goujon | 99 | 151 112-0463 0 | 1 | Passetille |
| 40 | 900 242-0401 0 | Vis 4 x 10 w/W, SW | 100 | 150 111-0111 0 | 1 | Tuyau couvercle |
| 42 | 150 127-0091 0 | Condensateur | 101 | 900 100-0502 5 | 2 | Boulon 5 x 25 |
| 43 | 150 101-0091 0 | Vis platines complet | 102 | 900 605-0000 5 | 2 | Rondelle à ressort 5 |
| 44 | 159 112-0111 0 | Clip | 103 | 900 600-0000 5 | 2 | Rondelle 5 |
| 45 | 177 210-0091 0 | Axe de cliquet | 107 | 159 010-1013 0 | 1 | Bougie d'allumage |
| 46 | 175 015-0012 0 | Rondelle | 108 | 159 012-1023 0 | 1 | Coiffe, bougie |
| 47 | 100 147-0091 0 | Ecrou | 109 | 159 016-0533 0 | 1 | Adaptateur, bougie |
| 50 | 100 615-0111 0 | Joint, lanceur | 110 | 890 315-1023 0 | 1 | Étiquette |
| * 51 | 177 200-0111 0 | Lanceur complet | 111 | 131 011-0533 0 | 1 | Bouchon, carburant |
| 52 | -177 236-0111 0 | Vis | 112 | 131 110-0031 0 | 1 | Filtre, carburant |
| 53 | -177 211-0091 0 | Reteneur | 113 | 131 010-0111 2 | 1 | Réservoir à carburant |
| 54 | -177 218-0091 0 | Cliquet | 114 | 131 918-0241 0 | 1 | Support, carburant |
| 55 | -177 234-0091 0 | Ressort de cliquet | 115 | 900 100-0601 2 | 2 | Boulon 6 x 12 |
| 56 | -177 233-0091 0 | Ressort | 119 | 891 311-0111 0 | 1 | |
| 57 | -177 215-0111 0 | Poulie de lanceur | | | | |
| 58 | -177 226-0111 0 | Corde de lanceur | | | | |
| 59 | -177 227-0553 0 | Guide-corde | | | | |
| 60 | -177 228-0111 0 | Poignée de lanceur | | | | |
| 61 | -177 244-0111 0 | Capuchon de poignée | | | | |
| 62 | -177 235-0091 0 | Plaque latérale | | | | |
| 63 | -177 220-0111 0 | Ressort spiral | | | | |
| 64 | -177 232-0111 0 | Carter de lanceur | | | | |

Remarks
* Comprend les No. 51 à 55.



| n° | Numéro de pièce | Quantité | Désignation |
|-----|-----------------|----------|-----------------------------|
| *1 | 250 001-0111 0 | 1 | Capuchon |
| 2 | 250 011-0111 0 | 1 | Joint |
| 3 | 250 013-0031 0 | 1 | Intérieur capuchon |
| 4 | 363 023-0111 0 | 1 | Clip |
| 5 | 363 014-0031 0 | 1 | Tuyau d'air |
| 6 | 254 210-0051 0 | 1 | Filtere à air |
| 7 | 250 010-0241 0 | 1 | Réservoir de produits chim. |
| 8 | 357 013-0021 0 | 1 | Clip |
| 9 | 363 019-0031 0 | 1 | Ecrou, raccord |
| 10 | 363 018-0031 0 | 1 | Rondelle |
| 11 | 357 014-0111 0 | 1 | Joint torique |
| 12 | 363 017-0031 0 | 1 | Raccord tuyau |
| 13 | 363 024-0111 0 | 1 | Tuyau d'air |
| 17 | 890 312-0241 0 | 1 | Étiquette |
| 18 | 250 016-0241 0 | 1 | Bouchon |
| 19 | 250 022-0241 0 | 1 | Tuyau raccord |
| 20 | 357 005-0241 0 | 1 | Raccord |
| 21 | 357 038-0241 0 | 1 | Collier |
| 22 | 357 023-0111 0 | 4 | Clip |
| 23 | 357 011-0241 0 | 2 | Tuyau |
| 24 | 358 100-0111 0 | 1 | Robinet |
| 25 | 357 911-0011 0 | 1 | Bracelet caoutchouc |
| ** | 212 500-0111 0 | 1 | Embout atmosphe compl |
| 26 | 890 031-0111 0 | 1 | Étiquette |
| 27 | 212 501-0111 0 | 1 | Tête de buse |
| 28 | 212 511-0111 0 | 1 | Vis |
| 29 | 222 000-0111 0 | 1 | Buse |
| 30 | 212 513-0111 0 | 1 | Bague |
| 31 | 212 514-0111 0 | 1 | Ecrou |
| 32 | 212 515-0111 0 | 1 | Collier |
| 36 | 210 023-0021 0 | 1 | Tuyau courbé |
| 37 | 210 027-0111 0 | 1 | Tuyau droit |
| 38 | 210 406 0066 0 | 1 | Collier |
| 39 | 210 012-0096 0 | 1 | Tuyau flexible |
| 40 | 210 407 0066 0 | 1 | Collier |
| 41 | 900 242 0502 5 | 4 | Vis 5 x 25 w/W. SW |
| 42 | 370 618-0241 0 | 1 | Bouchon |
| 43 | 210 011-0241 0 | 1 | Coude |
| 46 | 900 100-0602 0 | 4 | Boulon 6 x 20 |
| 47 | 900 605 0000 6 | 6 | Rondelle à ressort |
| 48 | 900 600-0000 6 | 18 | Rondelle 6 |
| 49 | 250 920-0241 0 | 1 | Support |
| 50 | 900 100-0601 4 | 9 | Boulon 6 x 14 |
| 51 | 250 910-0241 0 | 1 | Support |
| 52 | 250 923-0241 0 | 1 | Support |
| 53 | 363 028-0241 0 | 1 | Guide vent |
| 54 | 900 242-0401 0 | 3 | Vis 4 x 10 w/W. SW |
| 57 | 300 328-0031 0 | 4 | Rondelle |
| 58 | 300 333-0031 0 | 2 | Bouton |
| 59 | 300 300 0111 0 | 2 | Bretelle |
| 60 | 300 322-0111 0 | 2 | Coussin |
| 61 | 300 105-0111 0 | 1 | Dossier |
| 62 | 300 217-0061 0 | 2 | Rondelle |
| 63 | 300 219-0111 0 | 2 | Goujon |
| 64 | 900 500-0000 6 | 5 | Ecrou 6 |
| 65 | 900 602-0000 5 | 2 | Rondelle 5 |
| 66 | 900 500-0000 5 | 2 | Ecrou 5 |
| 67 | 200 910-0111 0 | 2 | Silent Bloc |
| 68 | 300 220-0111 0 | 2 | Plaque |
| 69 | 900 220-0501 0 | 2 | Vis 5 x 10 |
| 70 | 200 124-0111 1 | 1 | Couvercle |
| 71 | 900 100-0501 2 | 4 | Boulon 5 x 12 |
| 72 | 300 005-0161 0 | 1 | Armature, dossier |
| 76 | 200 110-0111 0 | 1 | Carter ventilateur avant |
| 77 | 200 916-0111 0 | 2 | Silent bloc |
| 78 | 900 600 0000 5 | 10 | Rondelle 5 |
| 79 | 900 502-0000 5 | 4 | Ecrou 5 |
| 80 | 900 100-0501 6 | 4 | Boulon 5 x 16 |
| 81 | 900 605-0000 5 | 4 | Rondelle à ressort 5 |
| 82 | 900 242-0501 4 | 4 | Vis 5 x 14 w/W. SW |
| 83 | 363 015 0111 0 | 1 | Tuyau |
| 84 | 200 125-0111 0 | 1 | Plaque |
| 85 | 200 010 0111 0 | 1 | Ventilateur |
| 86 | 200 111 0111 0 | 1 | Carter ventilateur arrière |
| 87 | 900 242 0502 0 | 4 | Vis 5 x 20 w/W. SW |
| 88 | 210 419-0111 0 | 2 | Ecrou |
| 89 | 210 416 0111 0 | 2 | Boulon |
| 93 | 178 001-0241 0 | 1 | Câble de gaz |
| 94 | 178 112-0241 0 | 1 | Jeu clip |
| 95 | 166 101-0241 0 | 1 | Bouton d'arrêt |
| 96 | 178 122-0076 1 | 1 | Levier |
| 97 | 178 123-0241 0 | 1 | Support, câble de gaz |
| 98 | 178 010-0066 0 | 1 | Manette d'accélération |
| 99 | 178 051-0241 0 | 1 | Capuchon, manette |
| 100 | 178 129-0066 0 | 1 | Rondelle |
| 101 | 900 220 0602 5 | 1 | Vis 6 x 25 |
| 102 | 900 242-0501 0 | 1 | Vis 5 x 10 w/W. SW |
| 106 | 895 112-0033 0 | 1 | Clé 8 x 10 |
| 107 | 895 420-0161 0 | 1 | Clé à douille |

— CARBURATEUR —



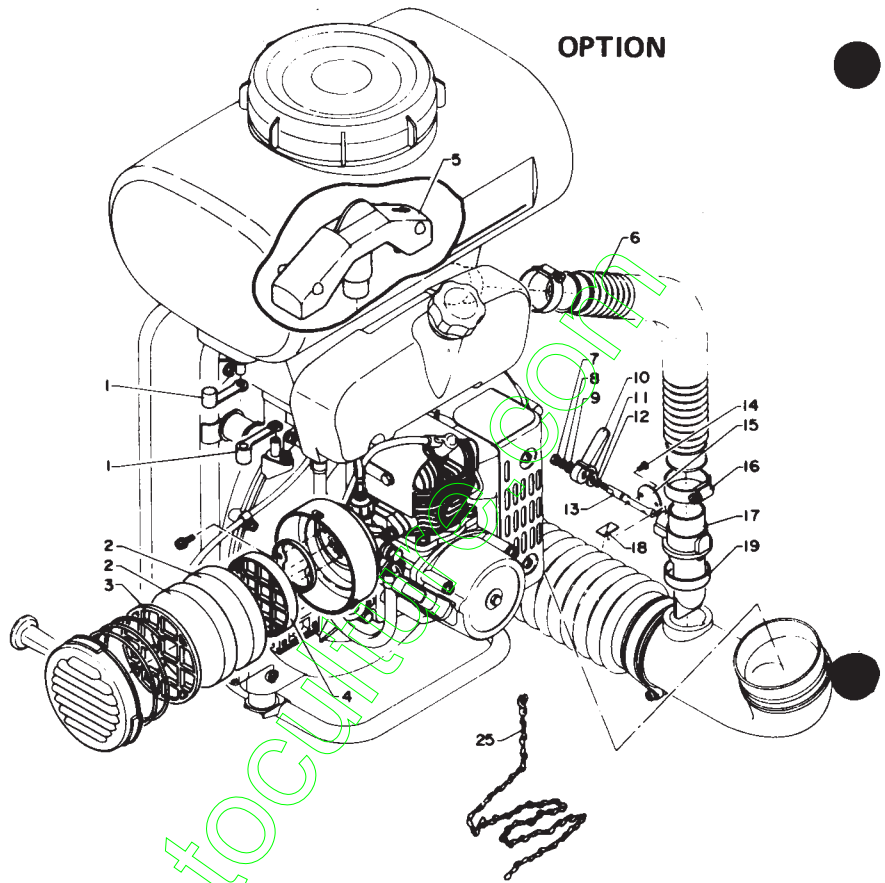
| Clé n° | Numéro de pièce | Quantité | Désignation |
|--------|-----------------|----------|-----------------------|
| 3 * | 120 001-0241 0 | 1 | Carburateur complet |
| 1 | 120 158-0362 0 | 1 | Tendeur câble |
| 2 | 120 111-0473 0 | 1 | Ecrou |
| 3 | 120 113-0241 0 | 1 | Couvercle supérieur |
| 4 | 120 114-0241 0 | 1 | Ressort |
| 5 | 120 115-0241 0 | 1 | Siège ressort |
| 6 | 120 116-1021 0 | 1 | Bague-E |
| 7 | 120 117-0241 0 | 1 | Aiguille à jet |
| 8 | 120 118-0241 0 | 1 | Régulateur à papillon |
| 9 | 120 159-0241 0 | 1 | Vis |
| 10 | 120 160-0132 1 | 1 | Ressort |
| 11 | 120 122-0241 0 | 1 | Aiguille à jet |
| 12 | 120 121-1021 0 | 1 | Bras flotteur |
| 13 | 120 132-1021 0 | 1 | Axe de levier |
| 14 | 120 120-0573 0 | 1 | Soupape, flotteur |
| 15 | 900 220-0400 6 | 2 | Vis 4 x 6 |
| 16 | 120 123-1021 0 | 1 | Joint torique |
| 17 | 120 133-1021 0 | 1 | Flotteur |
| 18 | 120 124-1021 0 | 1 | Corps de chambre |
| 19 | 120 136-0012 0 | 1 | Joint |
| 21 | 900 241-0401 4 | 2 | Vis 4 x 14 w/SW |
| 22 | 120 130-1021 0 | 2 | Joint |
| 23 | 120 131-0012 0 | 1 | Boulon banjo |

Remarque
* Comprend les No. 1 à 14 et 16 à 19, 21, 22, 23.

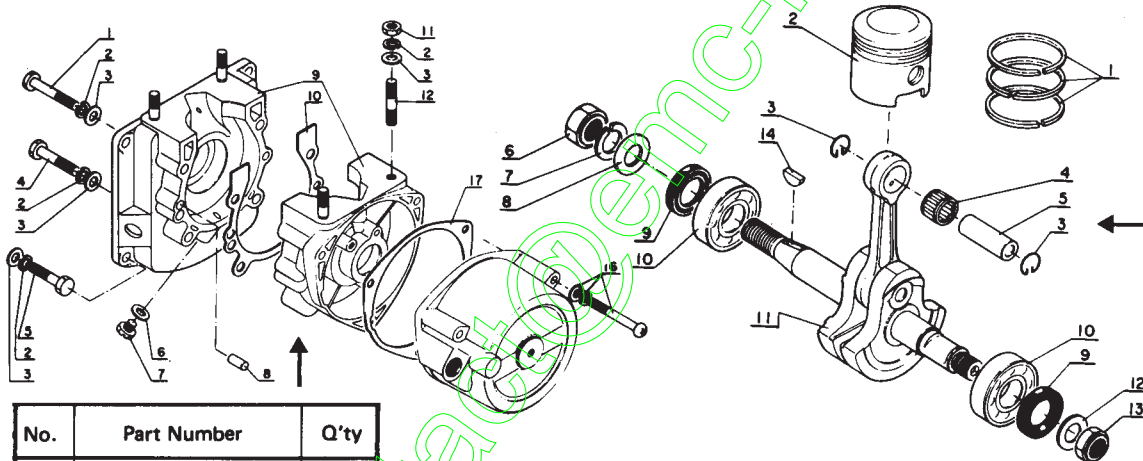
Remarques
* Comprend les No. 1 et 3.
** Comprend les No. 26 à 32.

ECHO / modèle MB-400 (suite)

| n° | Numéro de pièce | Quantité | Désignation |
|----|-----------------|----------|--------------------|
| 1 | 363 021-0111 0 | 2 | Bouchon |
| 2 | 130 310-0041 0 | 2 | Filtre à air |
| 3 | 130 311-0111 0 | 1 | Grille |
| 4 | 130 319-0111 0 | 1 | Grille |
| 5 | 250 116-0241 0 | 1 | Guide atomiseur |
| 6 | 370 619-0241 0 | 1 | Tuyau |
| 7 | 370 600-0241 0 | 1 | Volet complet |
| 8 | 900 500-0000 4 | 1 | Ecrou 4 |
| 9 | 900 605-0000 4 | 1 | Rondelle ressort 4 |
| 10 | 900 602-0000 4 | 1 | Rondelle 4 |
| 11 | 370 715-0241 0 | 1 | Levier |
| 12 | 370 716-0241 0 | 1 | Rondelle |
| 13 | 437 056-0283 0 | 1 | Joint torique |
| 14 | 370 710-0241 0 | 1 | Axe |
| 15 | 370 714-0241 0 | 2 | Vis |
| 16 | 370 713-0241 0 | 1 | Volet |
| 17 | 370 623-0241 0 | 1 | Tuyau |
| 18 | 890 130-0241 0 | 1 | Etiquette |
| 19 | 370 811-0241 0 | 1 | Collier |
| 20 | 357 038-0241 0 | 2 | Collier |
| 25 | 898 505-0111 0 | 1 | Chaîne de masse |

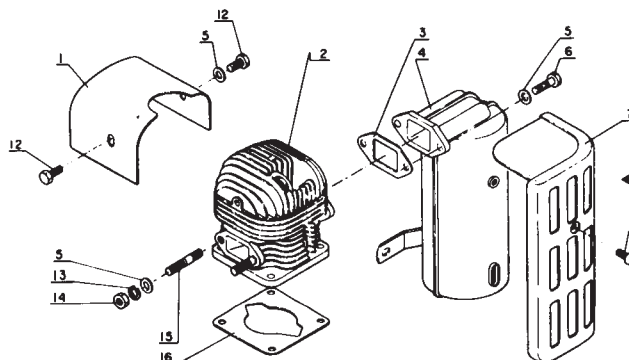


ECHO / modèle DM-9 (atomiseur)



| No. | Part Number | Q'ty |
|-----|----------------|------|
| 1 | 100 011-0111 0 | 3 |
| 2 | 100 010-0111 0 | 1 |
| 3 | 100 015-0012 0 | 2 |
| 4 | 100 012-1233 0 | 1 |
| 5 | 100 013-0041 0 | 1 |
| 6 | 100 134-0111 0 | 1 |
| 7 | 100 133-0111 0 | 1 |
| 8 | 100 136-0111 0 | 1 |
| 9 | 100 213-0031 0 | 2 |
| 10 | 900 810-3620 2 | 2 |
| 11 | 100 100-0111 0 | 1 |
| 12 | 175 015-0012 0 | 1 |
| 13 | 100 147-0091 0 | 1 |
| 14 | 100 142-0031 0 | 1 |

| No. | Part Number | Q'ty |
|-----|----------------|------|
| 1 | 100 244-0111 0 | 2 |
| 2 | 900 605-0000 6 | 12 |
| 3 | 900 600-0000 6 | 12 |
| 4 | 100 245-0111 0 | 2 |
| 5 | 900 100-0602 5 | 4 |
| 6 | 131 310-0023 0 | 1 |
| 7 | 100 510-0031 0 | 1 |
| 9 | 100 210-0111 0 | 1 |
| 8 | 100 215-0283 0 | 2 |
| 10 | 100 242-0111 0 | 1 |
| 11 | 900 500-0000 6 | 4 |
| 12 | 100 254-0013 0 | 4 |
| 16 | 900 242-0504 2 | 3 |
| 17 | 100 615-0111 0 | 1 |



| No. | Part Number | Q'ty |
|-----|----------------|------|
| 1 | 101 514-0111 0 | 1 |
| 2 | 101 000-0111 0 | 1 |
| 3 | 145 510-0111 0 | 1 |
| 4 | 145 610-0111 0 | 1 |
| 5 | 900 600-0000 6 | 5 |
| 6 | 900 100-0602 0 | 2 |
| 7 | 145 621-0111 0 | 1 |
| 8 | 900 242-0501 4 | 2 |
| 12 | 900 100-0601 0 | 2 |
| 13 | 900 605-0000 6 | 2 |
| 14 | 900 500-0000 6 | 2 |
| 15 | 101 013-0111 0 | 2 |
| 16 | 101 010-0111 0 | 1 |