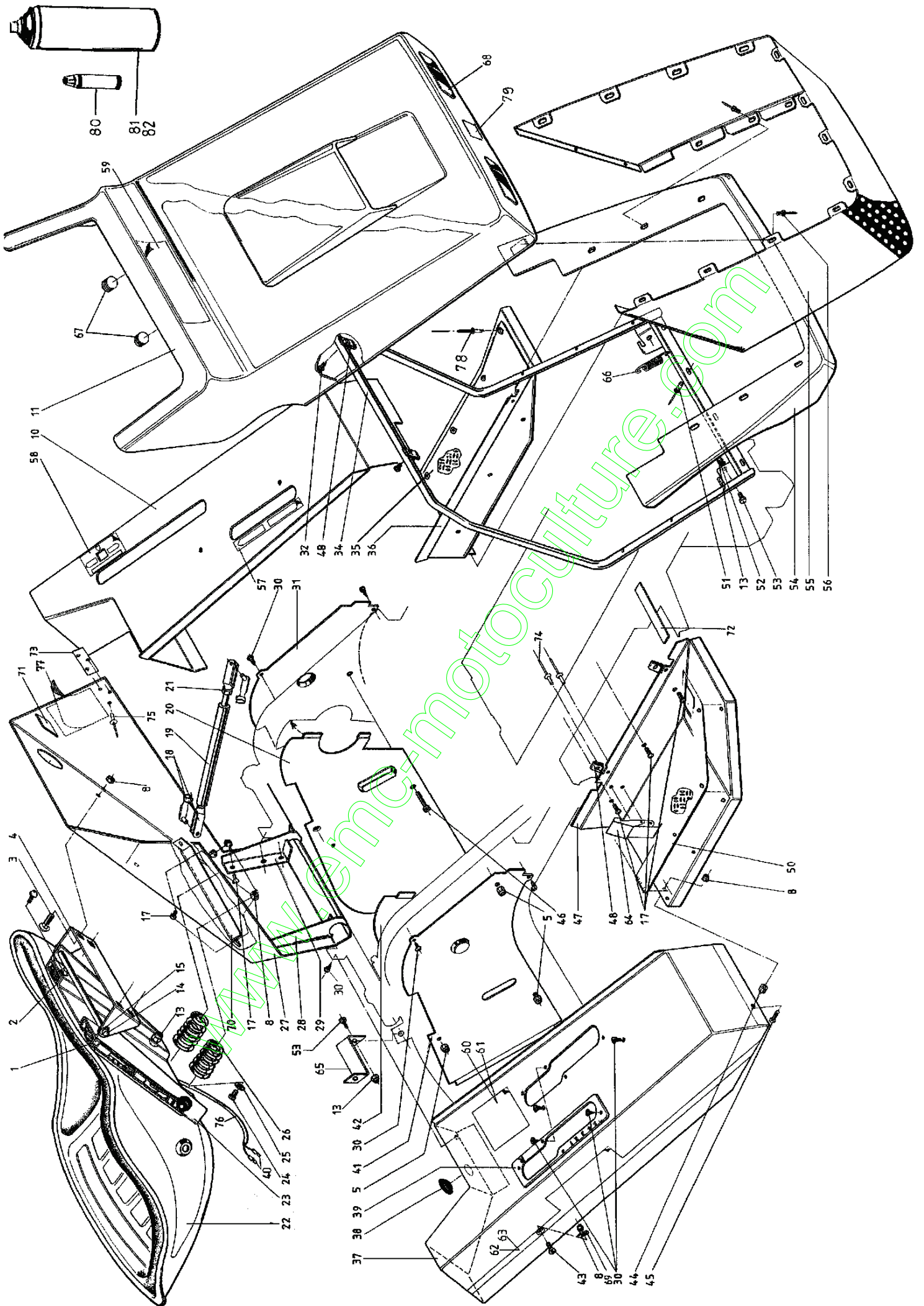
 **ETESIA**

MBE

MKE

MKEMH

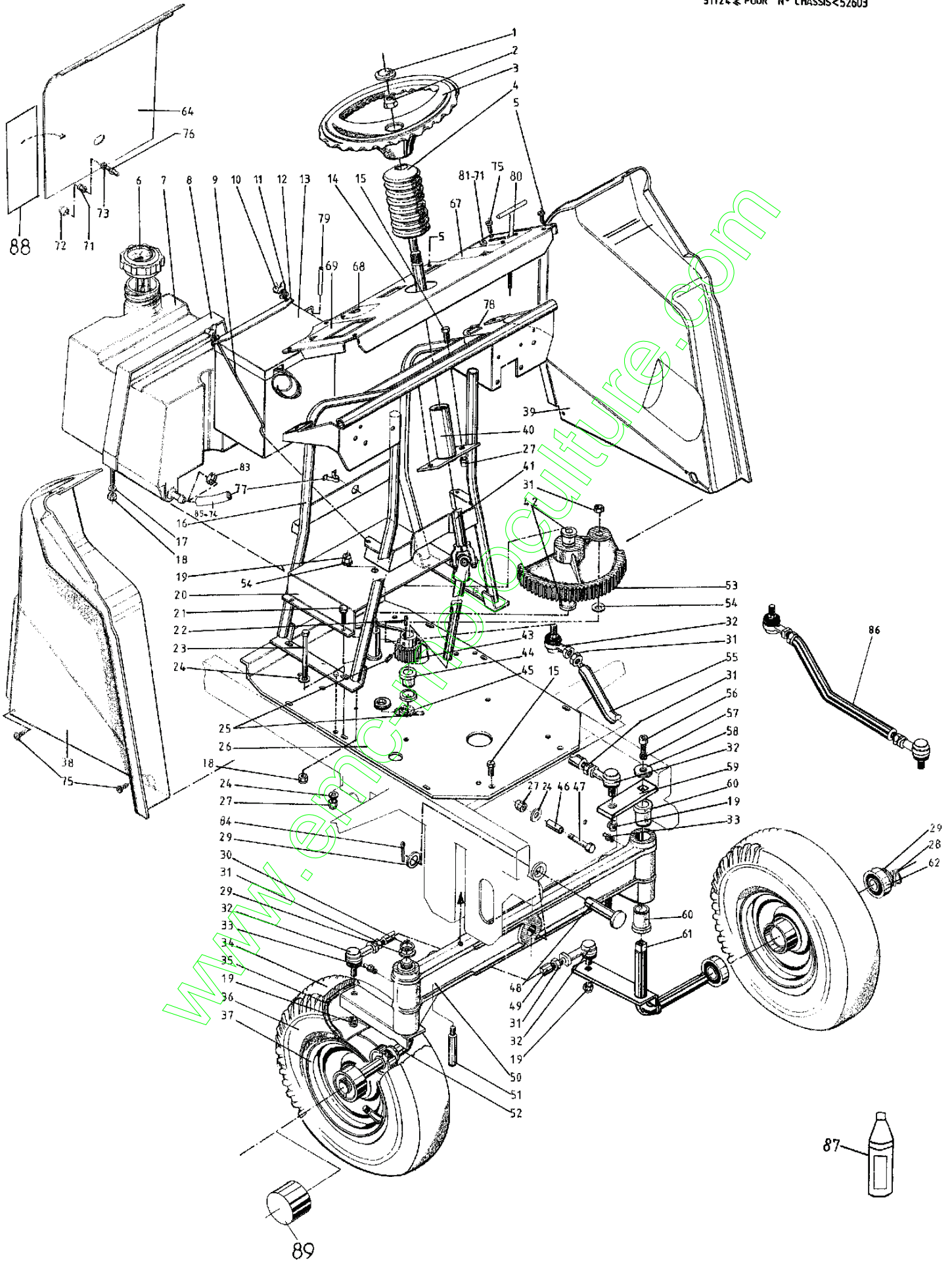
www.enic-motoculture.com



55.01

Rep	Réf ETESIA	F	D	E
1	25953	GLISSIERE DE SIEGE	assistHRUNG RECHTS	RH SEAT GUIDE
2	25959	GLISSIERE DE SIEGE	SITZFÜHRUNG LINKS	LH SEAT GUIDE
3	71069	VIS J M 6X16 DIN603	SCHRAUBE JM 6X16 DI	BOLT DIN 603
4	25956	CHAPE	SITZAUFLAGE	YOKE
5	1607	ECR.AUTOF.R.HM5 DIN	STOPMUTTER HM5	NUT
8	5232	ECR.AUTOF.R.HM6 DIN	STOPMUTTER HM 6 DIN	SELF-LOCKING NUT
10	26658	GARD.BOUÉ G V.	KOTFLUEGEL L. WEISS	LH MUDGARD GREEN
11	25750	CAPOT MOT.SUP.BLANC	MOTORHAUBE WEISS	ENGINE DECK WHITE
12	5303	VELCRO APLIX A CROC	APLIX A VELCRO CLAS	APLIX A VELCRO CLAS
13	2021	ECR.AUTOF.R.HM8 DIN	STOPMUTTER HM 8 DIN	NUT HM8
14	25957	AXE ARTICULATION SI	SITZGELENK	SEAT HINGE SHAFT
15	71036	CIRCL.EXT.14X1	SEEGERING 14X1 DIN	DIN 471 14X1 EXT. C
17	71106	VIS T PL CR M6X16	KREUTZSCHLITZLINSEN	RECESSED HEAD SCREW
18	71079	CHAPE 6X24 (MANUEL)	GABEL 6X24 B DIN 71	YOKE DIN 71751 6X34
19	25902	VERIN A GAZ	GASSTOSSDÄMPFER	GAZ RAM
20	25898	CACHE CHAINE INT. G	KETTENABDECKUNG LIN	LH REMOVABLE INT. C
21	1557	ECROU H.M6 DIN934	MUTTER HM 6 DIN 934	NUT HM6
22	25950	SIEGE	SITZ	SEAT
23	25954	PLAQUE SUPP. SIEGE	SITZPLATTE	SEAT SUPPORT PLATE
24	20693	VIS H M 6X25 DIN933	SECHSKANTSCH.HM6X25	HEX.SCREW HM6X25
25	22029	RDLE PL.B 6,5DIN69	BEILAGSCHEIBE B 6,5	FLAT WASHER 6,5
26	25958	RESSORT DE SIEGE	SITZFEDER	SEAT SPRING
27	25778	CAPOT CENTRAL	CENTRAL HAUBE	CENTRAL DECK
28	25846	PATTE ARTICULATION	ABDECKUNGGELENK REC	RH CENTRE HOOD SWIN
29	25847	PATTE ARTICULATION	ABDECKUNGGELENK LIN	LH CENTRE HOOD SWIN
30	71111	VIS TOLE B4,8X16	BLECHSCHRAUBE B4 8X	TAPPING SCREW,DIN 7
31	25894	CACHE-CHAINE EXT. G	KETTENABDECKUNG LIN	LH EXT. CHAIN GUARD
32	71107	VIS TOLE B4,2X25	BLECHSCHRAUBE B4 2X	TAPPING SCREW,DIN 7
34	26653	TUBE SUPP.CAPOT	MOTORHAUBENRAHMEN	HOOD SUPPORT TUBE
35	25884	REVE.T.MARCHE-PIED G	TRITTBRETTAUFLAGE L	LH STEP COVERING
36	26666	MARCH.PIED G. VERT	TRITTBRETT L. GRÜN	L. STEP GREEN
37	26659	GARD.BOUÉ DR.VERT	KOTFLUEGEL R.GRÜN	RH MUDGARD GREEN
38	25837	BOUCHON OBTURATION	PLASTIKSTOPFEN	PLUG
39	25559	GUIDE LEVIER VITESS	SCHALTHEBELBLENDE	GEAR LEVER GUIDE
40	25825	COSSE MALE PRE-ISOL	KABELSCHUH	PRE-INSULATED SPADE
41	25893	CACHE-CHAINE EXT. D	KETTENABDECKUNG REC	RH EXT. CHAIN GUARD
42	25897	CACHE CHAINE INT. D	KETTENABDECKUNG REC	RH REMOVABLE INT. C
43	71108	VIS TP CR M6X16	KREUTZSCHLITZSENKSC	RECESSED HEAD SCREW
44	25887	ENTRÉT.MARCHE-PIED	DISTANZHUELSE	STEP SPACER
45	20693	VIS H M 6X25 DIN933	SECHSKANTSCH.HM6X25	HEX.SCREW HM6X25
46	71116	VIS TP CR M5X40	KREUTZSCHLITZLINSEN	RECESSED HEAD SCREW
47	26663	MARCH.PIED D. VERT	TRITTBRETT R.GRÜN	RH STEP GREEN
48	6178	ECROU NUL601 PH	CLIPSMUTTER	CLIP NUT
50	25883	REVE.T.MARCHE-PIED D	TRITTBRETTVERKLEIDU	RH STEP COVERING
51	71113	RIVET CLOUS DIAM.4X	NIETE 4X14,8 (ALU)	NAIL RIVET, DIA. 4X
52	7335	RDLE PL.A 8,4DIN12	SCHEIBE A 8,4	WASHER
53	7334	VIS H M 8X20 DIN933	SECHSKANTSCHRAUBE H	HEXAGON SCREW,DIN 9
54	25752	CAPOT INF.MOT.BLANC	UNT.MOTORHAUBE WEIS	LOWER ENGINE COV.WH

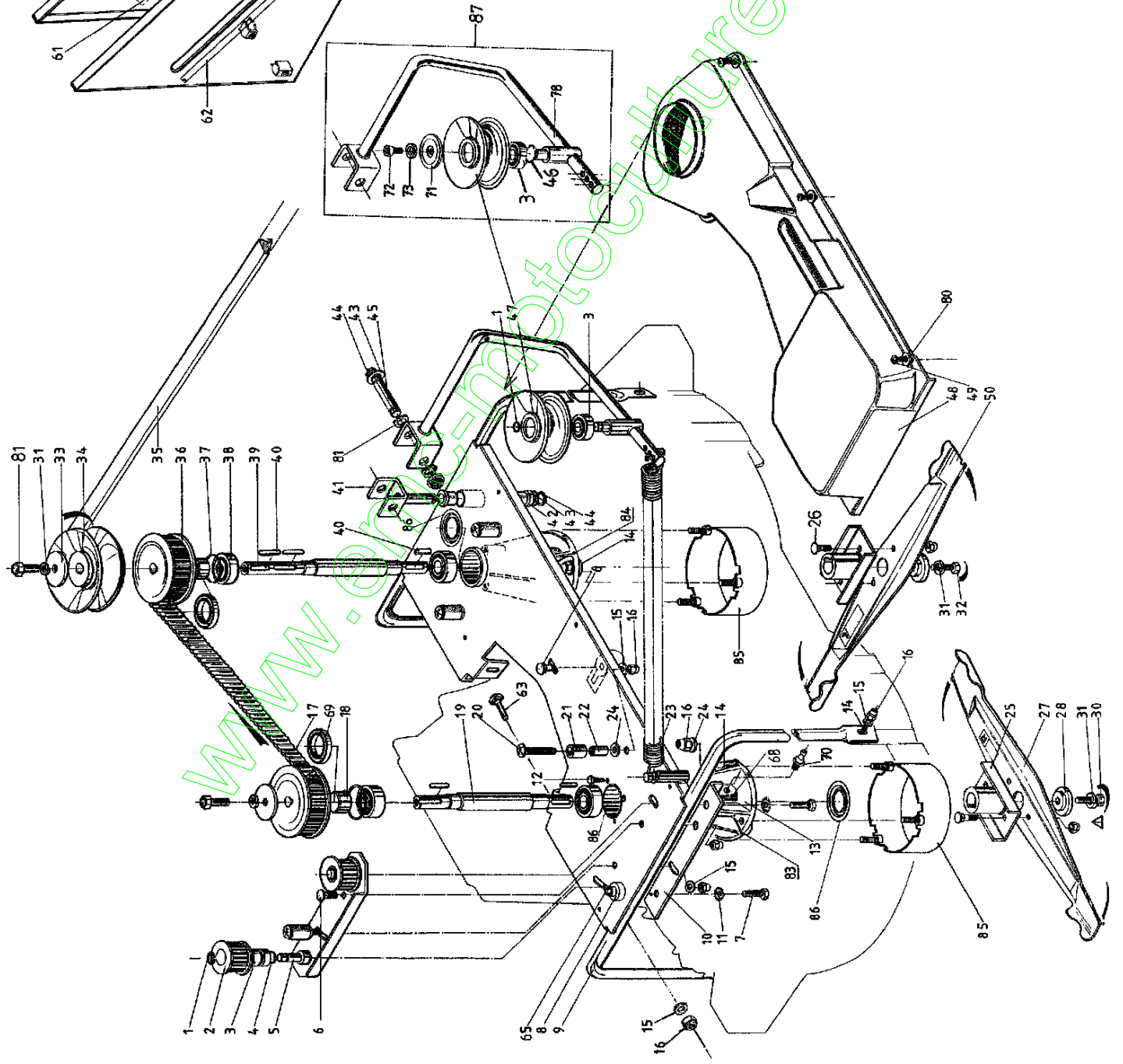
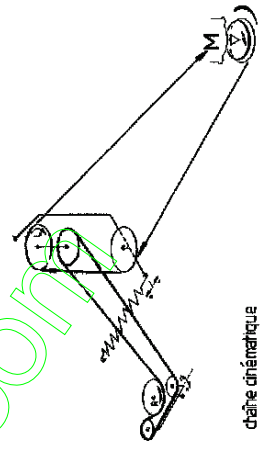
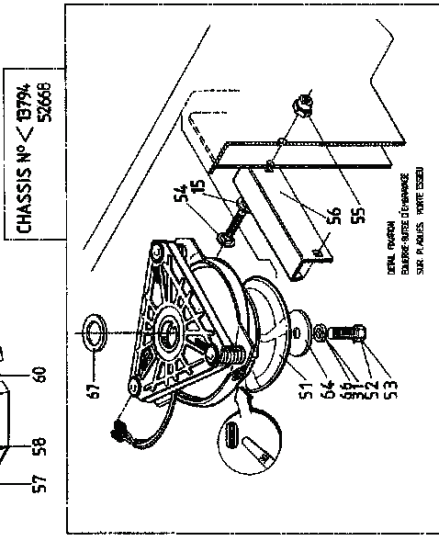
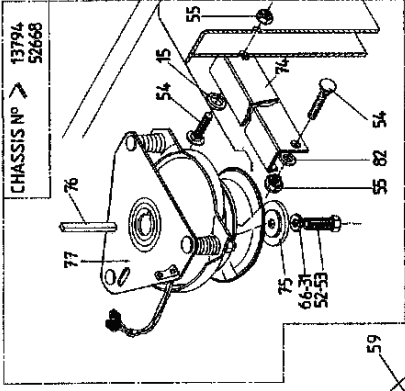
55	25851	GRILLE CAPOT MOTEUR	MOTORHAUBENGITTER	ENGINE HOOD GRILLE
56	71112	RIVET CLOUS DIAM.4X	NIETE 4X18	DIA.4X18 STAR RIVET
57	12006	ETIQ. FREIN A MAIN	AUFKLEBER HANDBREMS	PARKING BRAKE STICK
58	12005	ETIQ. H.D.C.	AUFKLEBER SCHNITTHO	CUTTING HEIGHT STIC
59	12048	AUTOCOLLANT 26*4	AUFKLEBER	STICKER 26*4
60	12045			
61	12046	ETIQ. REFERENCE MKE	AUFKLEBER MKE	MKE REF. STICKER
62	12038	ETIQ.GARDE-BOUE G	AUFKLEBER KOTFLÜGEL	LH STRIPE STICKER
63	12039	ETIQ.GARDE-BOUE D	AUFKLEBER KOTFLÜGEL	RH STRIPE STICKER
64	25753	GRENOUILLERE	KLAMMER	CLAMP
65	25849	EQUERRE FIXATION GA	SCHUTZBLECHHALTERUN	LH MOUNTING BRACKET
66	25903	RESSORT CAPOT MOTEU	MOTORHAUBE FEDER	ENGINE HOOD SPRING
67	25879	RDLE AUTOCOLLANTE	FILZSCHEIBE	SELF-ADHESIVE WASHE
68	25885	CALOTTE DE PHARE	SCHEINWERFERGLAS	HEADLIGHT CASING
69	22029	RDLE PL.B 6,5DIN69	BEILAGSCHEIBE B 6,5	FLAT WASHER 6,5
70	25163	RENFORT CAPOT CENTR	CENTRALABD.BEFESTIG	CENTRE HOOD BRACE
71	25945	BANDE CAOUTCHOUC 20	GUMMIBAND	RUBBER STRIP 40MM
72	25946	BANDE CAOUTCH.120	GUMMIBAND	RUBBER STRIP 120MM
73	25754	CROCHET GRENOUILLER	HAKEN	STRAINER HOOK
74	71139	RIVET ALU TF 4X11	NIETE	RIVET ALU TF 4X11
75	71114	RIVET CLOUS DIAM.4X	NIETE 4X12 (ALU)	ALUMINUM NAIL RIVET
76	25961	CONTACTEUR SIEGE	SITZSCHALTER	SEAT CONTACT
77	13064	ETIQ.OUVERT.CAPOT	AUFKL.ABDECK.ÖFNUNG	STICKER COLER OPEN
78	71241	RIVET 4,8X10,5	NIETE 4,8X10,5	NAIL RIVET 4,8X10,5
79	12047	SIGLE ETESIA	SIEGLE ETESIA	STICKER ETESIA
80	25480	STICK RECHANGE VERT	GRÜNE FARBE STICK	GREEN COLOUR STICK
81	25965	BOMBE VERTE 400ML	SPRÜHDÖSE FARBE GRÜ	COLOR SPRAY GREEN
82	25966	BOMBE BLANCHE 400ML	SPRÜHDÖSE FARBE WEI	COLOR SPRAY WHITE



56.01

Rep	Réf ETESIA	F	D	E
1	25330	BADGE VOLANT ETESIA	LENKRADKAPSEL-ETESI	BADGE - ETESIA
2	71063	ECROU AUTOFR. HM14	STOPMUTTER HM14X1.5	SELF-LOCKING NUT DI
3	25324	VOLANT DE DIRECTION	LENKRAD	STEERING WHEEL
4	25329	SOUFFLET EN P.V.C.	SCHUTZBALG	PCV BELLOWS
5	71109	VIS TOLE B4,2X13	BLECHSCHRAUBE B4 2X	TAPPING SCREW,DIN 7
6	25261	JAUGE A ESSENCE	TANKUHR	PETROL GAUGE
7	25260	RESERVOIR ESSENCE	BENZINTANK	PETROL TANK
8	25301	GRAISSEUR "HYDRAULI	SCHMIERNIPPEL	RH STD "HYDRAULIC"
9	25844	TRINGLE BRID.BATTER	BATTERIEBEFESTIGUNG	BATTERY CLAMP ROD
10	71029	ECROU OREIL. M4	FLUEGELMUTTER M4 DI	WING NUT,DIN 315 M4
11	7094	RDLE PL.B 4,3DIN90	BEILAGSCHEIBE B 4,3	FLAT WASHER
12	25845	EQUERRE BRID.BATTER	BATTERIE BEFESTIGUN	BATTERY ANGLE BRACK
13	25800	BATTERIE 30 AH 12 V	BATTERIE 12V 30AH	12V 30 Ah BATTERY
14	25865	PLANCHE DE BORD	SCHALTTAFEL	DASHBOARD
15	7334	VIS H M 8X20 DIN933	SECHSKANTSCHRAUBE H	HEXAGON SCREW,DIN 9
16	26652	CONSOLE COMPLETE	KONSOLE	BRACKET CPLT
17	22029	RDLE PL.B 6,5DIN69	BEILAGSCHEIBE B 6,5	FLAT WASHER 6,5
18	5232	ECR.AUTOFR.HM6 DIN	STOPMUTTER HM 6 DIN	SELF-LOCKING NUT
19	9017	ECR.AUTOFR.HM10 DIN	MUTTER HM10 DI	NUT HM10
20	25347	SUPP.RES.ESS.HYDRO	BENZINTANKBÜGEL	PETROL TANK SUPPORT
21	5334	VIS H M 6X16 DIN933	SCHRAUBE HM6X16	SCREW HM6X16
22	71102	CLAV.5X5X35 FORME C	NUTKEIL 5X5X35 NFE	C SHAPE KEY,NFE 276
23	71068	VIS H M 8X70	SECHSKANTSCHRAUBE H	HEXAGON SCREW,DIN 9
24	7335	RDLE PL.A 8,4DIN12	SCHEIBE A 8,4	WASHER
25	5353	VIS HC BOUT POINTU	SCHRAUBE HC M6X10	SCREW
26	26255	TOLE SUPPORT MOTEUR	MOTORAUFLAGE	ENGINE BASE PLATE,
27	2021	ECR.AUTOFR.HM8 DIN	STOPMUTTER HM 8 DIN	NUT HM8
28	71005	GOUP. A CLIPS 5X32	FEDERSTECKER	SAFETY PIN,DIN 1102
29	71002	RDLE PL. A 21	BEILAGSCHEIBE A 21	FLAT WASHER,DIN 125
30	21703	CIRCL.EXT.20X1,2 DI	SEEGERING 20X1.2	CIRCLIP,DIN 471 20X
31	71091	ECROU BAS HM M10	SECHSKANTSCHRAUBE H	NUT,NFE 27411 Hm M1
32	25314	ROTULE DIRECTION	KUGELGELENK LHSA 10	STEERING KNUCKLE,LH
33	25301	GRAISSEUR "HYDRAULI	SCHMIERNIPPEL	RH STD "HYDRAULIC"
34	25370	PNEUMATIQUE AV.	VORDERREIFEN	15"X6,00 FRONT TYRE
35	25372	CHAMBRE A AIR AVANT	SCHLAUCH FUER VORDE	FRONT TYRE INNER TU
36	25379	ROUE AV.CPLTE BLANC	VORDERRAD WEISS	FRONT WHEEL WHITE
37	25381	JANTE AVANT BLANCHE	VORDERRADFELGE WEIS	FRONT WHEEL RIM WHI
38	25855	CAPOTAGE LATERAL DR	SEITENSCHUTZ RECHTS	RH SIDE HOODING
39	25856	CAPOTAGE LATERAL GA	SEITENSCHUTZ LINKS	LH SIDE HOODING
40	25326	GUIDE COLONNE DIR.	LENKSAEULENFUEHRUNG	STEERING COLUMN GUI
41	25321	COLONNE DE DIRECTIO	LENKSAEULE	STEERING COLUMN
42	25336	BAGUE C20/26X16	LAGERBÜCHSE	RING C20/26X16
43	25320	PIGNON DE DIRECTION	ZAHNRAD (LENKUNG)	STEERING PINION
44	25327	BAGUE AUTOLUBR.	LAGERBUCHSE C16/20X	SELF-LUBRIC.RING C1
45	25328	BAGUE RATRAP. JEU	BUCHSE	LOWER COMPENSATION
46	25304	ENTRETOISE	DISTANZHUELSE	SPACER
47	21687	VIS H M 8X55 DIN933	SECHSKANTSCHRAUBE H	HEXAGON SCREW,DIN 9
48	25302	AXE ARTICULATION	BOLZEN	ARTICULATED SHAFT

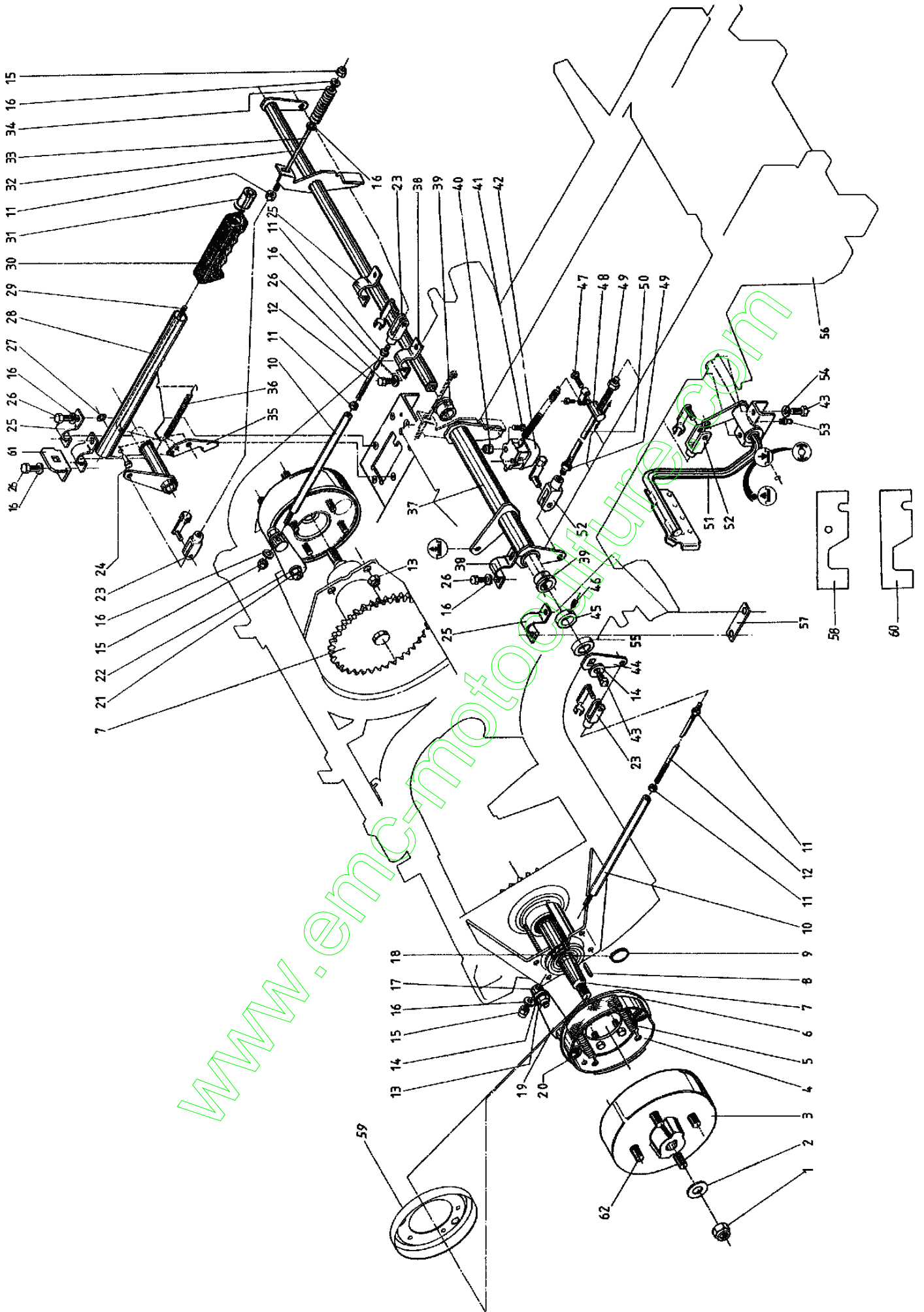
49	25316	BIELLE INTER-FUSEE	SPURSTANGE	STUB AXLE ROD
50	26955	ESSIEU AVANT VERNI	VORDERACHSE	VARNISHED FRONT AXL
51	25312	BUTEE DE ROUE	LENKANSCHLAG	WHEEL THRUST SHAFT
52	26353	FUSEE DROITE	SPURGELENK RECHTS	RH STUB AXLE
53	25317	COURONNE DE COMMAND	STEUERZAHNRAD	DRIVE CROWN GEAR
54	21036	RDLE PL.A 10,5 DINI	BEILAGSCHEIBE 10.5	FLAT WASHER 10.5
55	26954	BIELLE DE DIRECTION	LENKSTANGE	STEERING ROD,GALVAN
56	71090	VIS CHC M8X25	IMBUS WURMSCHRAUBE	SOCKET SCREW,DIN 91
57	2017	RDLE EVENT.A8,2 679	FAECHERSCHEIBE A8.2	SERRATED LOCK WASHE
58	7035	RDLE PL.B 8,4DIN90	BEILAGSCHEIBE B8,4	FLAT WASHER
59	26957	PATTE CDE VERNIE HY	LENKHEBEL	STEERING LUD
60	25305	BAGUE AUTOLUBR.	LAGERBUCHSE C20/26X	SELF-LUBRIC.RING C2
61	26352	FUSEE GAUCHE	SPURGELENK LINKS	LH STUB AXLE
62	25616	RLT A BILLES 6204 2	KUGELLAGER	BEARING
64	25896	TOLE CACHE BATTERIE	BATTERIEABDECKUNG	SHEET METAL BATTERY
65	5302			
66	5303	VELCRO APLIX A CROC	APLIX A VELCRO CLAS	APLIX A VELCRO CLAS
67	12002	ETIQUETTE COMDE GAZ	AUFKLEBER GAS REGEL	ACCELERATOR STICKER
68	12003	ETIQ. CLEF CONTACT	AUFKLEBER ZUENDSCHL	IGNITION KEY STICKE
69	12007	ETIQ.EMBRAYAGE LAME	AUFKLEBER MESSERANT	BLADE CLUTCH STICKE
71	1607	ECR.AUTOFR.HM5 DIN	STOPMUTTER HM5	NUT
72	25900	CHAPEAU PROTECTION	SCHUTZKAPPE HM5	PROTECTIVE COWL
73	1502	ECROU H.M5 DIN934	SECHSKANTMUTTER M5	DIN 934 M5 SCREW
74	30281	DURIT ESS.1400 MM	BENZINSCHLAUCH 1400	FUEL HOSE 1400 MM
75	71111	VIS TOLE B4,8X16	BLECHSCHRAUBE B4 8X	TAPPING SCREW,DIN 7
76	25984	GOUJON "RAPID"	VERSCHLUßBOLZEN	6299 "RAPID" STUD
77	25983	ATTACHE "RAPID"	KLEMME	C4434-4 "RAPID" FAS
78	6178	ECROU NUL601 PH	CLIPSMUTTER	CLIP NUT
79	25802	RENIFLARD BATTERIE	BATTERIE ÜBERLAUF	BATTERY BREATHER
80	25265	COMMANDE DE GAZ	GASHEBEL	ACCELERATOR
81	71104	VIS T.PL.CR. M5X16	KREUTZSCHLITZLINSEN	SCREW T. PL. CR M5X
83	25263	COLLIER DURITE	RING	HOSE BAND CLIP
84	71101	GOUPIL.FENDUE V5X28	SPLINTE V 5 X 28 DI	COTTER PIN,DIN 94 S
85	30281	DURIT ESS.1400 MM	BENZINSCHLAUCH 1400	FUEL HOSE 1400 MM
86	26355	KIT DE DIRECTION	LENKUNG KIT	STEERING KIT
87	28461	LIQUIDE ANTI-CREV.	REIFEN ABDICHTMIT.	TYRES LIQUID SEAL
88	13021	ETIQ.AVERTISSEMENT	AUFKLEBER WARNUNG	STICKER
89	25176	CAPUCHON JANTE AV	SCHUTZKAPPE	WHEEL CAP



57.01

Rep	Réf ETESIA	F	D	E
1	71047	CIRCL.EXT. 15X1	SEEGERING 15X1	CIRCLIP DIN 471 15X
2	25110	POULIE TENDEUR	ZAHNRIEMENSPPANNSCHE	CORRUGATED STRETCH
3	25112	RLT A BILLES 6202	KUGELLAGER 6202	BALL BEARING,6202 S
4	71039	CIRCL.INT.35X1,5	SEEGERING 35X1,5	CIRCLIP,DIN 427 35X
5	26150	ENS.TENDEUR COURR.	ZAHNRIEMENSPPANNER	BELT TIGHTENER (too
6	9071	VIS J M 8X20 DIN603	SCHRAUBE M8X20	SCREW M8X20
7	9056	VIS H M 8X25 DIN933	SCHRAUBE 8X25	BOLT 8X25
8	25131	RDLE TENDEUR	ANSCHLAGSCHEIBE	BELT TIGHTENER WASH
9	26151	PLAQUE TRANSMISSION	ANTRIEBSPLATTE	TRANSMISSION BASE P
10	25128	RENFORT DE TENDEUR	SPANNERVERSTAERKUNG	BELT TIGHTENER REIN
11	2017	RDLE EVENT.A8,2 679	FAECHERSCHEIBE A8,2	SERRATED LOCK WASHE
12	5498	VIS TAPT.M6X16 TH	GEWINDESCHNEIDSCHRA	TAPTITE BOLT M6X16
13	25105	PALIER DE LAMES	WELLENLAGER 2 GEN.	BLADE BEARING
14	5041	VIS J M 8X30 DIN603	SCHRAUBE M8X30	BOLT 8X30
15	7335	RDLE PL.A 8,4DIN12	SCHEIBE A 8,4	WASHER
16	2021	ECR.AUTOFH.M8 DIN	STOPMUTTER HM 8 DIN	NUT HM8
17	25111	COURROIE DENTEE	ZAHNRIEMEN TP 1760	TOOTHED BELT TP 17
18	25129	ENTRETOISE TRANSMIS	DISTANZHUELSE	TRANSMISSION SPACER
19	25103	ARBRE LAME DROITE	MESSERWELLE RECHTS	RH BLADE SHAFT
20	71170	VIS POELIER M8X60	SCHRAUBE M8X60	BELT M8 X 60
21	25102	ROULEAU BUTEE	LAUFROLLE	NYLON ROLLER
22	25107	ENTRETOISE ROULEAU	ROLLE HULSE	ROLLSLEEVE
23	25124	RESSORT DE TENSION	SPANNARMZUGFEDER	TENSION SPRING
24	7035	RDLE PL.B 8,4DIN90	BETLAGSCHEIBE B8,4	FLAT WASHER
25	26155	ACCOUPLLEMENT LAME	MESSERFLANSCH	BLADE CLUTCH
26	26357	100 BOULONS CISAIL.	100 ABSCHERSCHRAUBE	100 SHEAR BOLTS
27	MZ102D	LAME DROITE	MESSER RECHTS	RIGHT BLADE
28	25132	RONDELLE DE LAME	MESSERSCHEIBE	BLADE WASHER
30	71031	VIS HM10X35 GAUCHE	SECHSKANTSCHRAUBE M	LH HEXAG.SCREW,DIN
31	71052	RDLE FREIN A10	FEDERRING A10 DIN 1	SPRING WASHER,DIN 1
32	71242	VIS HM 10-35 DROITE	SECHSKANTSCHRAUBE	HEX.SCREW HM10X35
33	7341	RDLE PL.10,3X49X5	SCHEIBE 10,3X49X5	FLAT WASHER 10,3X49
34	25108	POULIE TRAPEZOIDALE	RIEMENSCHHEIBE	V-BELT PULLEY
35	25115	COURROIE TRAPEZOIDA	KEILRIEMEN	V-BELT
36	25109	POULIE MOTRICE DENT	ZAHNSCHHEIBE	TOOTHED BELT PULLEY
37	71037	CIRCL.INT.52X2	SEEGERING 52X2	CIRCLIP, DIN 472 52
38	25475	RLT A BILLES 6205 2	KUGELLAGER 6205	SEALED BALL BEARING
39	25104	ARBRE LAME GAUCHE	MESSERWELLE LINKS	LH BLADE SHAFT
40	71006	CLAVETTE 6X6X30 A	NUTKEIL 6X6X30 DIN	A-SHAPE KEY,DIN 688
41	26153	CHAPE TENDEUR	SPANNERGABEL	BELT TIGHTENER YOKE
42	25512	BAGUE AUTOLUBR.	LAGERBUCHSE C14 /20	SELF-LUBRIC.RING C1
43	71034	RDLE PL. M14 U	SCHEIBE M14 U NFE 2	FLAT WASHER NFE 276
44	71036	CIRCL.EXT.14X1	SEEGERING 14X1 DIN	DIN 471 14X1 EXT. C
45	25126	AXE BRAS TENDEUR	SPANNARM BOLZEN	BELT TIGHTENER ARM
46	71039	CIRCL.INT.35X1,5	SEEGERING 35X1,5	CIRCLIP,DIN 427 35X
47	26156	POULIE TENDEUR CPLT	SPANNSCHHEIBE	BELT TIGHTENER PULL
48	25880	CAPOTAGE TRANS. LAM	MESSERANTRIEBSABDEC	BLADE DRIVE COVER
49	71109	VIS TOLE B4,2X13	BLECHSCHRAUBE B4 2X	TAPPING SCREW,DIN 7

50	MZ1026	LAME GAUCHE	MESSER LINKS	LEFT BLADE
51	25050	EMBRAYAGE ELECTROMA	ELEKTROMAGNETKUPPLU	ELECTROMAGN.CLUTCH
52	71026	VIS H DIA.7/16" BRI	SECHSKANTSCHRAUBE 7	BRIGGS SCREW H DIA.
53	71064	VIS H M 10X75	SCHRAUBE 10X75	BOLT HM 10X75
54	71042	VIS J M 6X50	LINSENSCHRAUBE MIT	NECK BOLT,DIN 603-8
55	5232	ECR.AUTOFR.HM6 DIN	STOPMUTTER HM 6 DIN	SELF-LOCKING NUT
56	25051	EQUERRE BUTEE EMBR.	ANSCHLAG FÜR ELEKTR	CLUTCH THRUST BRACK
57	71119	RIVET CLOUS DIAM.4X	NIETE 4X6 (ALU)	NAIL RIVET DIA. 4X8
58	25881	CACHE CARCASSE DROI	HAUBENABDECKUNG REC	RH FRAME COVER
59	25886	AGRAFE 17/20	KLEMME 17/20	17/20 CUP
60	25882	CACHE CARCASSE GAUC	HAUBENABDECKUNG LIN	LH FRAME COVER
61	12041	ETIQ.CACHE-CARC.G	AUFKLEBER LINKS	LH STRIPE STICKER
62	12042	ETIQ.CACHE-CARC.D	AUFKLEBER RECHTS	RH STRIPE STICKER
63	5041	VIS J M 8X30 DIN603	SCHRAUBE M8X30	BOLT 8X30
64	25284	RDLE MOTEUR 12,5X38	BEILAGSCHEIBE 12,5X	ENGINE WASHER 12,5X
65	7038	VIS H M 8X35 DIN933	SECHSKANTSCHRAUBE H	SCREW,DIN933 H M 8X
66	71159	RDLE FREIN 7/16"	SCHEIBE	WASHER 7/16"
67	25538	RDELLE EMBRAYAGE	ELEC.KUPPL.SCHEIBE	CLUTCH WASHER
69	25106	JOINT ETANC.30X52X7	DICHTUNG	SEAL 30X52X7
70	25301	GRAISSEUR "HYDRAULI	SCHMIERNIPPEL	RH STD "HYDRAULIC"
71	25117	CAPUCHON BRAS TEND.	SCHUTZDECKEL	PLUG T. ARM
72	5020	VIS CHC M6X10 7984	CHC M6X10 SCREW	CHC M6X10 SCREW
73	71049	RDLE GROWER A6	FEDERRING A6 DIN 12	SPRING WASHER,DIN 1
74	25053	EQUERRE BUTEE EMBR.	E. KUPPLUNG WINKEL	E. CLUTCH ANGLE
75	25288	RDLE MOTEUR	MOTORSCHIEBE	ENG. WASHER
76	71192	CLAV. 6,35X6,35X60	KEILE 6,35X6,35X60	KEY
77	25054	EMBRAYAGE ELECT. NM	E. KUPPLUNG NM	E. CLUTCH NM
78	26152	BRAS TENDEUR SOUDE	SPANNER ARM GESCHW.	TENSIONING ARM WELD
79	71126	RDLE PL. 8,4 DIN 73	BEILAGSCHEIBE 8,4 D	FLAT WASHER,DIN 734
80	7094	RDLE PL.B 4,3DIN90	BEILAGSCHEIBE B 4,3	FLAT WASHER
81	71110	VIS HM 10X30	SECHSKANTSCHRAUBE H	HEXAGON SCREW,DIN 9
83	26106	PALIER LAME D. CPLT	R.WELLENLAGER KPLT	R. BEARING CPLT
84	26107	PALIER LAME G. CPLT	L.WELLENLAGER KPLT	L. BEARING CPLT
85	26030	COURON.CARCASSE	WELLENLAGER KRONE	BLADE ASSY COLLAR
86	25143	ANNEAU NILOS	"NILOS" RING	"NILOS" RING
87	26154	KIT BRAS TEND. CPLT	SPANNARM KIT	BELT TIGHT.ARM KIT
100	26945	CARCASSE CPL. MH230	MÄHWERK MH230 KPLT	CUTTING DECK MH230



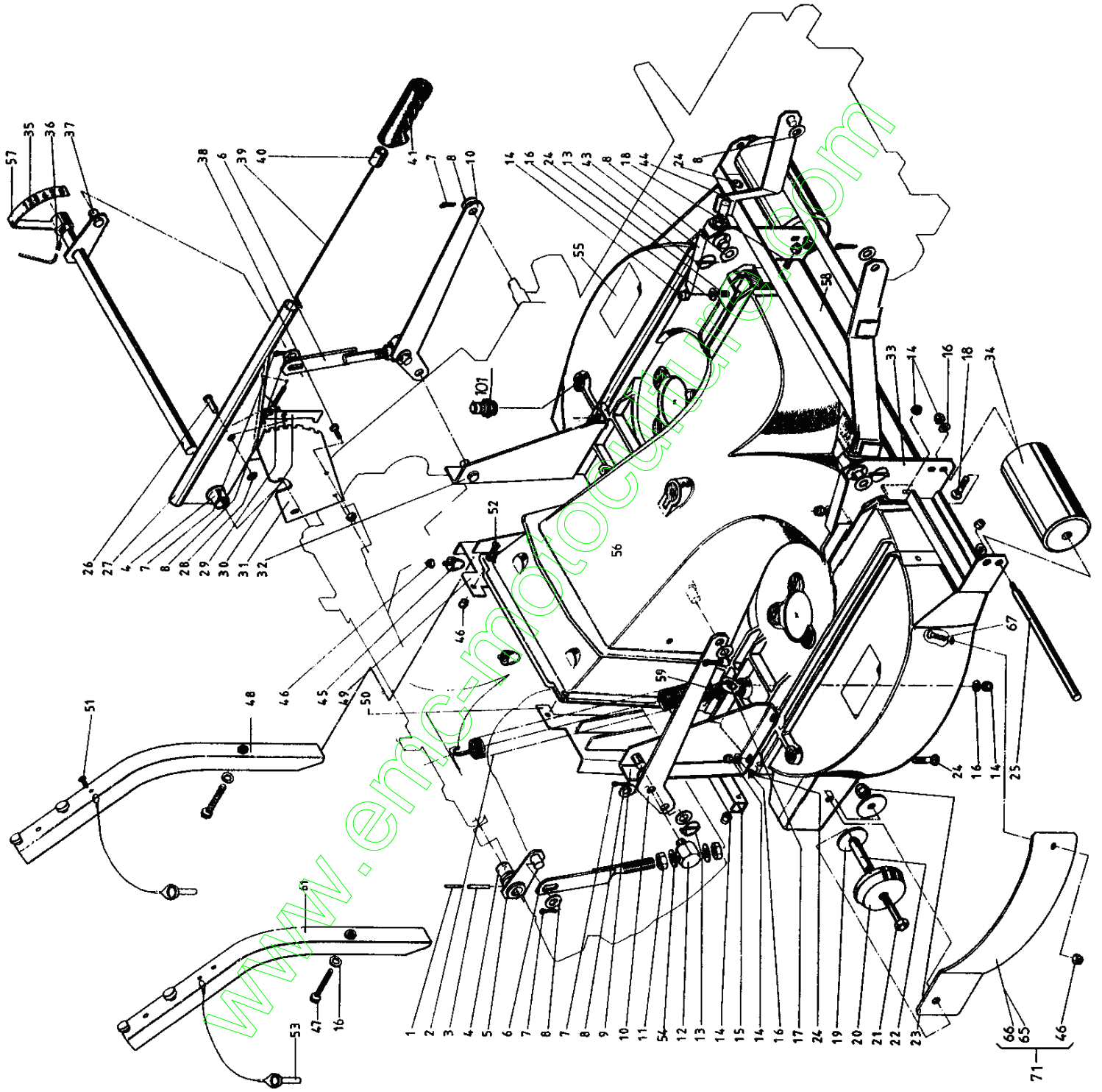
58.01

Rep	Réf ETESIA	F	D	E
1	71053	ECROU AUTOFR.HM14	STOPMUTTER HM14 DIN	HEXAG.NUT,DIN 985-8
2	71034	RDLE PL. M14 U	SCHEIBE M14 U NFE 2	FLAT WASHER NFE 276
3	25734	TAMBOUR FREIN AXE	BREMSTROMMEL	BRAKE DRUM
4	25735	MACHOIRE	BREMSBACKE	BRAKE SHOE
5	25736	RESSORT DE RAPPEL	BREMSBACKENFEDER	SPRING
6	25737	SOUS-ENS. PLATEAU	BACKENSITZ	PLATFORM
7	26510	AXE ROUE COMPLET	RADACHSE KPL.	WHEEL SHAFT ASSY, C
8	71102	CLAV.5X5X35 FORME C	NUTKEIL 5X5X35 NFE	C SHAPE KEY,NFE 276
9	71038	CIRCL.EXT.25X1,2	SEEGERING 25X1	CIRCLIP,DIN 471 25X
10	25714	TRINGLE DE REGLAGE	BREMSEGESTÄNGE	REAR BRAKE ADJUSTME
11	1557	ECROU H.M6 DIN934	MUTTER HM 6 DIN 934	NUT HM6
12	25708	TRINGLE ARRIERE FRE	GEWINDSTANGE	REAR BRAKE ROD
13	2021	ECR.AUTOFR.HM8 DIN	STOPMUTTER HM 8 DIN	NUT HM8
14	7035	RDLE PL.B 8,4DIN90	BEILAGSCHEIBE B8,4	FLAT WASHER
15	5232	ECR.AUTOFR.HM6 DIN	STOPMUTTER HM 6 DIN	SELF-LOCKING NUT
16	2235	RDLE PL.A 6,4DIN12	SCHEIBE A 6.4	WASHER A6.4
17	25738	TOURILLON	BOLZEN	TRUNNION
18	25475	RLT A BILLES 6205 2	KUGELLAGER 6205	SEALED BALL BEARING
19	25739	BIEL.PLATEAU FREIN	BREMSHEBEL	FLAT BRAKE ROD
20	25740	AXE EXCENTRIQUE	EXZENTERACHSE	ECCENTRIC BRAKE SHA
21	2017	RDLE EVENT.A8,2 679	FAECHERSCHETBE A8.2	SERRATED LOCK WASHE
22	21036	RDLE PL.A 10,5 DIN1	BEILAGSCHEIBE 10.5	FLAT WASHER 10.5
23	71079	CHAPE 6X24 (MANUEL)	GABEL 6X24 B DIN 71	YOKE DIN 71751 6X34
24	71041	AXE TYPE A 8X16	BOLZEN TYP A 8X16 D	A TYPE SHAFT,DIN 14
25	25711	CAVALIER	FUEHRUNGLAGER	STRAP
26	5334	VIS H M 6X16 DIN933	SCHRAUBE HM6X16	SCREW HM6X16
27	7377	GRIFFAXE RENF. 8	BOLZENCLIP	TRUARC COLLAR DIN 7
28	26560	LEVIER FREIN A MAIN	HANDBREMSEHEBEL	PARKING BRAKE LEVER
29	25729	TIGE CDE LEVIER	SCHALTHEBEL	PARKING BRAKE ROD
30	25421	POIGNEE	HANDGRIFF	GRIP
31	25429	BOUTON POUSSOIR	DRUCKKNOPF	PARKING BRAKE RELEA
32	26550	ARBRE INTERMEDIAIRE	VERBINDUNGSACHSE	INTERMEDIATE SHAFT
33	25724	TRINGLE LEVIER FREI	HANDBREMSEGESTÄNGE	PARKING BRAKE LEVER
34	25723	RESSORT MANOEUVRE	FEDER	PARKING BRAKE SPRIN
35	25727	CROCHET	HAKEN	HOOK
36	25422	RESSORT DE RAPPEL	HAKENFEDER	RATCHET PULL-BACK S
37	26552	FOURREAU COMPLET	FUEHRUNGSROHR	QUILL, COMPLETE
38	25732	CAVALIER REGLABLE	EINSTELLFUEHRUNGLAG	ADJUSTABLE STRAP
39	25416	COUSSINET 26/20X20	BUCHSE 26/20X20 PA6	SLEEVE PA 66 26/20X
40	21525	ECR.AUTOFR.HM4 DIN	STOPMUTTER HM4	NUT HM4
41	71115	VIS TP CR M4X16	KREUTZSCHLITZSCHRAU	RECESSED HEAD SCREW
42	25829	CONTACTEUR EMBRAYAG	SCHALTER	CLUTCH CONTACTOR
43	7334	VIS H M 8X20 DIN933	SECHSKANTSCHRAUBE H	HEXAGON SCREW,DIN 9
44	25726	BIELLETTTE LATERALE	HEBEL	RH SIDE ROD
45	25728	RDLE BUTEE FREIN	ANSCHLAGSCHEIBE	BRAKE THRUST WASHER
46	71004	VIS HC M6X8	GEWINDESTIFT MIT IN	HEX.SOCKET SET SCRE
47	20693	VIS H M 6X25 DIN933	SECHSKANTSCH.HM6X25	HEX.SCREW HM6X25
48	25721	RACCORD CONTACTEUR	SCHALTERVERBINDUNG	CONTACTOR CONNECTOR

49	2020	ECROU H.M8 DIN934	MUTTER HM8 DIN 934-	NUT HM8
50	25706	TRINGLE AVANT FREIN	HAUPTBREMSGESTÄNGE	FRONT BRAKE ROD
51	26555	PEDALE FREIN	BREMSPEDAL	BRAKE PEDAL
52	71077	CHAPE 8X32 B	GABEL 8X32 B DIN 71	YOKE DIN 71751 8X32
53	25301	GRAISSEUR "HYDRAULI	SCHMIERNIPPEL	RH STD "HYDRAULIC"
54	2017	RDLE EVENT.A8,2 679	FAECHERSCHEIBE A8.2	SERRATED LOCK WASHE
55	25731	BUTEE AXIALE	ANSCHLAG	AXIAL STROP
56	26250	CHASSIS VERNI	RAMEN	FRAME
57	25715	CALE DE REGLAGE	UNTERLEG KEIL	SETTING SHIM
58	25976	CALE REGLAGE FREIN	BREMSLEHRE	BRAKE WEDGE
59	25730	TOLE PROT.TAMBOUR	BREM.BESCHÜTZ.BLECH	BRAKE SHEET PROTECT
60	25975	CALE REGLAGE EMBR.	KUPPLUNGSLEHRE	CLUTCH WEDGE
61	26563	EQUERRE FREIN MAIN	HAND BREMSE WINKEL	HAND BRAKE ANGLE
62	25741	GOUJON ROUE ARR	STIFT BOLZEN	STUD

www.emc-motoculture.com

59-01



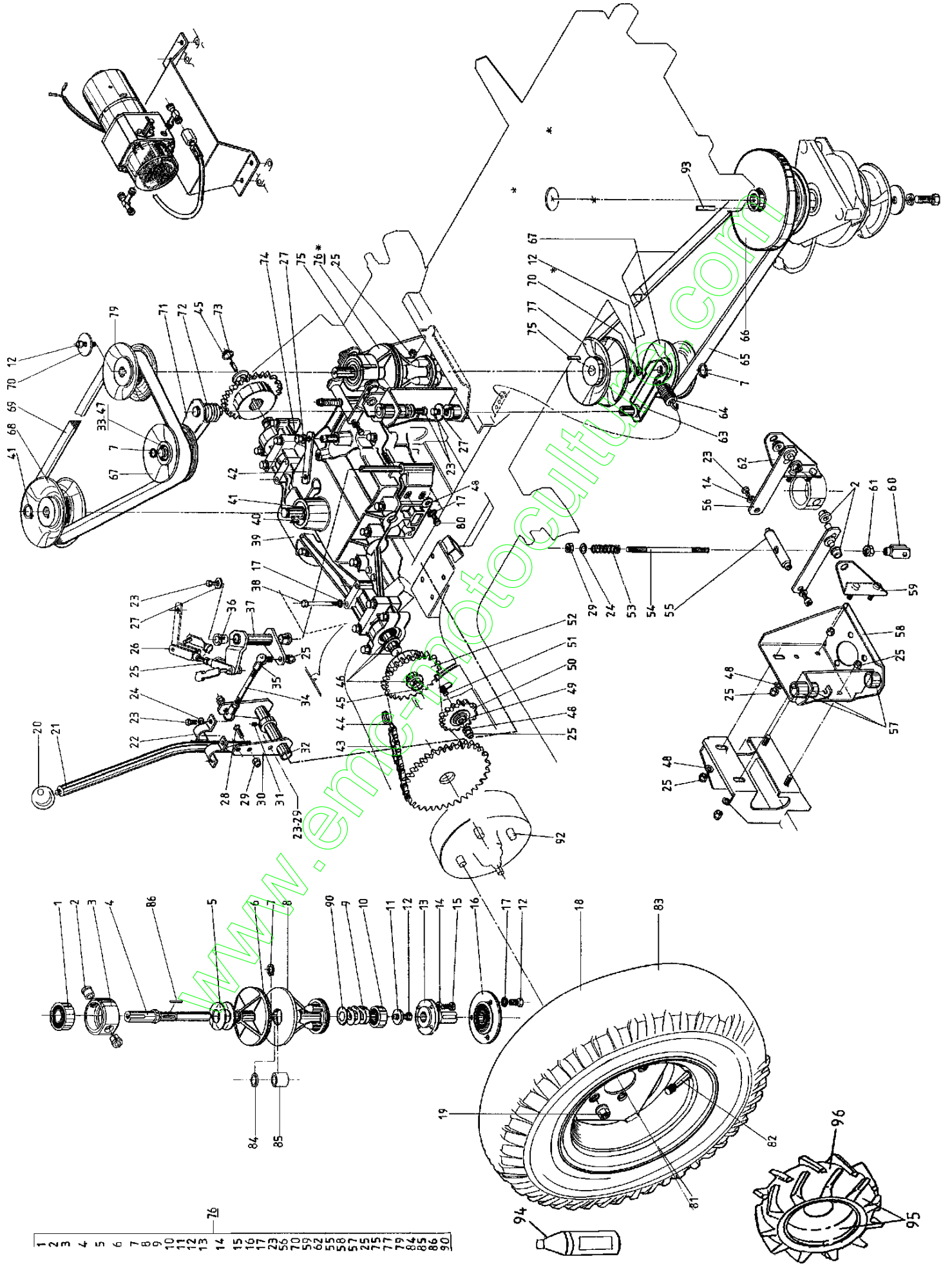
71

59.01

Rep	Réf ETESIA	F	D	E
1	71014	GOUPIL.ELAST.3,5X30	KERBSTIFT 3.5X30 DI	SPIRAL PIN,DIN 1481
2	25425	RESSORT DE COMPENSA	AUSGLEICHSFEDER	COMPENSATION SPRING
3	71013	GOUPIL. ELAST. 6X30	KERBSTIFT 6X30 DIN	SPIRAL PIN,DIN 1481
4	25416	COUSSINET 26/20X20	BUCHSE 26/20X20 PA6	SLEEVE PA 66 26/20X
5	26450	BIELLETTE LEVAGE DR	HEBEL	RH LIFTING ROD ASSY
6	26454	TIRANT ARRIERE	ZUGSTANGE	REAR TIE ROD
7	71101	GOUPIL.FENDUE V5X28	SPLINTE V 5 X 28 DI	COTTER PIN,DIN 94 S
8	71034	RDLE PL. M14 U	SCHEIBE M14 U NFE 2	FLAT WASHER NFE 276
9	26453	PATTE DE LEVAGE DRO	BEFESTIGUNGSBLECH R	RH LIFTING LUG ASSY
10	25403	BIELLE ARRIERE	KIPPEBEL	REAR ROD
11	1541	ECROU H.M12 DIN934	MUTTER HM12 DIN 934	HEXAGON NUT,DIN 934
12	25406	PLOT REGLAGE	EINSTELLBOLZEN	ADJUSTMENT BOLT
13	71005	GOUP. A CLIPS 5X32	FEDERSTECKER	SAFETY PIN,DIN 1102
14	2021	ECR.AUTOFR.HM8 DIN	STOPMUTTER HM 8 DIN	NUT HM8
15	25004	RENFORT INFERIEUR	STABILISATOR	LOWER REINFORCING S
16	7335	RDLE PL.A 8,4DIN12	SCHEIBE A 8,4	WASHER
17	25432	ANNEAU DE LEVAGE	AUFHÄNGUNG	LIFTING RING
18	9057	VIS J M 8X40 DIN603	LINSENSCHRAUBE MIT	SQUARE BOLT,DIN 603
19	7341	RDLE PL.10,3X49X5	SCHEIBE 10,3X49X5	FLAT WASHER 10,3X49
20	25017	ROULETTE PLEINE AR	HINTERE ROLLE	REAR ROLLER
21	71032	VIS H M 10X75	SECHSKANTSCHRAUBE H	KAWA SCREW H M10X75
22	25014	ENTRETOISE ROULETTE	ABSTANDHUELSE	REAR WHEEL SPACERS
23	9017	ECR.AUTOFR.HM10 DIN	MUTTER HM10 DI	NUT HM10
24	5347	VIS J M 8X25 DIN603	SCHRAUBE M8X25	SCREW 8X25
25	25006	AXE ROULEAU	ACHSE	ROLLER SHAFT
26	71041	AXE TYPE A 8X16	BOLZEN TYP A 8X16 D	A TYPE SHAFT,DIN 14
27	26456	LEVIER HDC COMPLET	HEBEL	CUTTING HEIGHT LEVE
28	7377	GRIFFAXE RENF. 8	BOLZENCLIP	TRUARC COLLAR DIN 7
29	25422	RESSORT DE RAPPEL	HAKENFEDER	RATCHET PULL-BACK S
30	25419	DOIGT INDEXAGE	ZEIGERFINGER	RATCHET
31	25420	PLAQUE HDC	PLATTE HDC	PLATE HDC
32	26452	PATTE DE LEVAGE GAU	BEFESTIGUNGSBLECH L	LH LIFTING LUG ASSY
33	26100	SUPPORT AV. DROIT	VORDERE AUFHÄNGUNG	RH FRONT SUPPORT AS
34	25015	ROULEAU PLEIN AVANT	VORDERE ROLLE	FRONT ROLLER
35	26457	INDEX GRADUE	SCHNITTHOEHEANZEIGE	GRADATED INDICATOR
36	71004	VIS HC M6X8	GEWINDESTIFT MIT IN	HEX.SOCKET SET SCRE
37	26451	ARBRE DE RENVOI	VERBINDUNGSACHSE	COUNTER SHAFT
38	7334	VIS H M 8X20 DIN933	SECHSKANTSCHRAUBE H	HEXAGON SCREW,DIN 9
39	25729	TIGE CDE LEVIER	SCHALTHEBEL	PARKING BRAKE ROD
40	25429	BOUTON POUSSOIR	DRUCKKNOPF	PARKING BRAKE RELEA
41	25421	POIGNEE	HANDGRIFF	GRIP
43	26101	SUPPORT AV. GAUCHE	VORDERE AUFHÄNGUNG	LH FRONT SUPPORT AS
44	26455	TIRANT AVANT	VORDERE SCHWINGGABE	FRONT TIE ROD
45	25010	BUTEE CAOUTCHOUC	GUMMIANSCHLAG	RUBBER STOP
46	5232	ECR.AUTOFR.HM6 DIN	STOPMUTTER HM 6 DIN	SELF-LOCKING NUT
47	21687	VIS H M 8X55 DIN933	SECHSKANTSCHRAUBE H	HEXAGON SCREW,DIN 9
48	26801	ARCEAU SUPP. PANIER	KORBTRAEGER KPL	BAG HOOP ASSY, COMP
49	26800	SUPPORT ARCEAU GAUC	KORBTRÄGERFÜHRUNG L	LH HOOP SUPPORT ASS

50	26799	SUPPORT ARCEAU DROI	KORBTRÄGERFÜHRUNG R	RH HOOP SUPPORT ASS
51	71111	VIS TOLE B4,8X16	BLECHSCHRAUBE B4 8X	TAPPING SCREW,DIN 7
52	71103	VIS M DIA. 1/4"UNC	SCHRAUBE	UNC M DIA. 1/4" SCR
53	26015	TIGE D'ARRET	SICHERUNGSBOLZEN	STOP ROD
54	71035	RDLE PL. M12 U	BEILAGSCHEIBE M12 U	FLAT WASHER NFE 276
55	13062	ETIQ.PLATEAU COUPE	AUFKLEBER MÄHWERK	STICKER CUT-DECK
56	26950	CARCASSE VERNIE	MESSERHAUBE	CUTTING DECK
57	12081	ETIQUETTE HDC	AUFKLEBER HDC	STICKER
58	25018	TRAVERSE FRONTALE	STABILISATOR	FRONT CROSS BAR
59	9071	VIS J M 8X20 DIN603	SCHRAUBE M8X20	SCREW M8X20
60	20520	VIS JAPY M8 X 45	SCHRAUBE M8 X 45	BOLT 8X45
61	26802	ARCEAU SUP.PAN.D.	KORBTRAGER R.	BAG HOOP R.
65	25024	PROTEGE CARCASSE G.	SCHUTZBLECH LINKS	LH DECK PROTECTION
66	25023	PROTEGE CARCASSE D.	SCHUTZBLECH RECHTS	RH DECK PROTECTION
67	5211	VIS CRU. M6 X 30	SCHRAUBE M6 X 30	VIS CRU. M6 X 30
71	26833	KIT PROTECT. CARCAS	SCHUTZBLECH KIT MÄH	DECK PROTECTION KIT
100	26945	CARCASSE CPL. MH230	MÄHWERK MH230 KPLT	CUTTING DECK MH230
101	25019	COUPLEUR 1/2"	SCHLAUCH KOPPER1/2"	HOSE COUPLING 1/2"

www.emc-motoculture.com

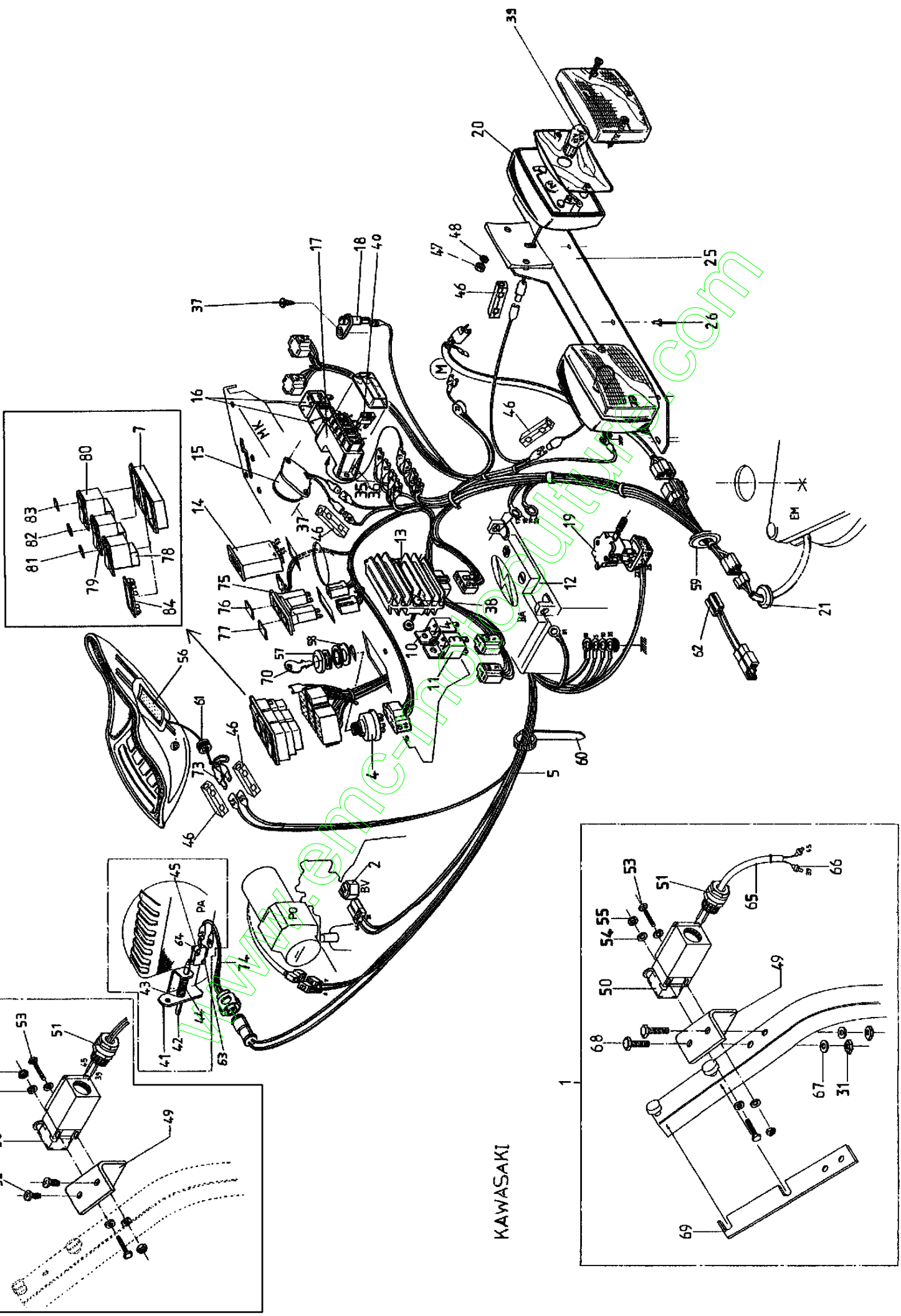


www.emsphoto.com

60.01

Rep	Réf ETESIA	F	D	E
1	25616	RLT A BILLES 6204 2	KUGELLAGER	BEARING
2	25615	BAGUE AUTOLUBR.	LAGERBUCHSE C10/15	SELF-LUBRIC.RING C1
3	25614	BAGUE BUTEE EMBRAYA	DRUCKLAGER	CLUTCH THRUST RING
4	25611	ARBRE DE SORTIE	ABTRIEBSWELLE	OUTPUT SHAFT
5	71015	RDLE RES.45X22,4X1,	FEDERRING 45X22 4X1	SPRING WASHER 45X22
6	25602	GARNITURE EMBRAYAGE	KUPPLUNGSBELAG	SECONDARY DISK,GLUE
7	71047	CIRCL.EXT. 15X1	SEEGERING 15X1	CIRCLIP DIN 471 15X
8	25601	DISQUE PRIMAIRE EMB	KUPPLUNGSKÖRPER	PRIMARY CLUTCH DISC
9	25613	RESSORT EMBRAYAGE	DRUCKFEDER	CLUTCH SPRING (COMP
10	25606	RLT CONTACT OBLIQUE	KUGELLAGER 7202 BE	TAPERED CONTACT BEA
11	71126	RDLE PL. 8,4 DIN 73	BEILAGSCHEIBE 8.4 D	FLAT WASHER,DIN 734
12	71256	VIS CHC M8-20,12.9	SCHRAUBE M8X20,12.9	SCREW M8X20,12.9
13	25600	ARBRE ENTREE	ANTRIEBSWELLE	INPUT SHAFT
14	71049	RDLE GROWER A6	FEDERRING A6 DIN 12	SPRING WASHER,DIN 1
15	71044	VIS CHC 6X20	INNENSECHSKANTSCHRA	CAP SCREW,DIN 912-8
16	25515	PALIER APPLIQUE	FLANSLAGER	BALL BEARING SCPF 2
17	2017	RDLE EVENT.A8,2 679	FAECHERSCHEIBE A8.2	SERRATED LOCK WASHE
18	25380	ROUE AR.CPLTE BLANC	HINTERRAD KPL-WEISS	REAR WHEEL CPLT WHI
19	71055	ECROU M12X1,25	MUTTER M12X1.25 NFE	NUT NFE 27458 M12X1
20	25553			
21	25551	LEVIER CDE DE BOITE	SCHALTHEBEL	GEAR SHIFT LEVER
22	25711	CAVALIER	FUEHRUNGLAGER	STRAP
23	5334	VIS H M 6X16 DIN933	SCHRAUBE HM6X16	SCREW HM6X16
24	2235	RDLE PL.A 6,4DIN12	SCHEIBE A 6.4	WASHER A6.4
25	2021	ECR.AUTOFR.HM8 DIN	STOPMUTTER HM 8 DIN	NUT HM8
26	71077	CHAPE 8X32 B	GABEL 8X32 B DIN 71	YOKE DIN 71751 8X32
27	22029	RDLE PL.B 6,5DIN69	BEILAGSCHEIBE B 6,5	FLAT WASHER 6,5
28	71108	VIS TF CR M6X16	KREUTZSCHLITZSENKSC	RECESSED HEAD SCREW
29	5232	ECR.AUTOFR.HM6 DIN	STOPMUTTER HM 6 DIN	SELF-LOCKING NUT
30	25552	LAME RESSORT CDE BO	FEDERBLATT	GEAR BOX CONTROL SP
31	71004	VIS HC M6X8	GEWINDESTIFT MIT IN	HEX.SOCKET SET SCRE
32	26514	AXE CDE BOITE	SCHALTHEBELWELLE	GEAR BOX CONTROL SH
33	71039	CIRCL.INT.35X1,5	SEEGERING 35X1.5	CIRCLIP,DIN 427 35X
34	25555	TRINGLE PRIM.CDE BO	SCHALTGESTÄNGE	PRIMARY CONTROL ROD
35	25554	ROTULE TYPE AS 13	KUGELGELENK TYP AS	DIN 71802 AS 13 SWI
36	25564	BAGUE PLASTIQUE	LAGERBUCHSE 12 X 16	12X16X10 PLASTIC RI
37	25416	COUSSINET 26/20X20	BUCHSE 26/20X20 PA6	SLEEVE PA 66 26/20X
38	20513	VIS H M 8X60 DIN933	SECHSKANTSCHRAUBE H	SCREW,DIN 933 H M 8
39	9967	BOITE V. ECHA.STAND	GETR. AUSTAUCH	GB STD EXCH.
40	71009	CLAV.DISQUE 4,76X19	KEIL 4.76X19.05	DISK KEY 4. 76X19.0
41	71046	CIRCL.EXT. 3/4"	SEEGERING 3/4"	3/4" EXT. CIRCLIP
42	25556	PATTE DE CDE BOITE	HEBEL	GEAR BOX CONTROL LU
43	25500	CHAINE 99 MAILLONS	KETTE	99 LINK CHAIN
44	25501	ATTACHE RAPIDE	KETTENVERSCHLUSS	QUICK-CONNECT CHAIN
45	71045	CIRCL.EXT. 25X2	SEEGERING 25X2	EXT.CIRCLIP,DIN 471
46	25521	ENTRET. SORTIE BOIT	DISTANZHUELSE	EXT. OUTPUT SHAFT S
47	25112	RLT A BILLES 6202	KUGELLAGER 6202	BALL BEARING,6202 S
48	7335	RDLE PL.A 8,4DIN12	SCHEIBE A 8,4	WASHER

49	25503	AXE TENDEUR CHAINE	KETTENSANNERACHSE	CHAIN ADJUSTMENT SH
50	25504	DISQUE DENTE + RLT	SPANNRITZEL	BEARING-MOUNTED SPR
51	9057	VIS J M 8X40 DIN603	LINSENSCHRAUBE MIT	SQUARE BOLT,DIN 603
52	25505	PIGNON SORTIE BOITE	AUSGANGRITZEL 25 ZA	OUTPUT SHAFT GEARED
53	25723	RESSORT MANOEUVRE	FEDER	PARKING BRAKE SPRIN
54	25520	TRINGLE EMBRAYAGE	KUPPLUNGSGESTÄNGE	CLUTCH ROD
55	25525	ENTRETOISE FOURCHET	DISTANZHUELSE	FORK SPACER
56	26515	FOURCHETTE EMBRAYAG	KUPPLUNGSGABEL KOMP	CLUTCH FORK, COMPLE
57	5455	BAGUE C14/18X18 BP	LAGERBUCHSE C14/18	SELF-LUBRIC.RING C1
58	26513	SUPPORT EMBRAYAGE	KUPPLUNGSTRAEGER KP	CLUTCH SUPPORT, COM
59	26517	SUPPORT FOURCHETTE	KUPPLUNGSGABELTRAEG	RH FORK SUPPORT, CO
60	71079	CHAPE 6X24 (MANUEL)	GABEL 6X24 B DIN 71	YOKE DIN 71751 6X34
61	1557	ECROU H.M6 DIN934	MUTTER HM 6 DIN 934	NUT HM6
62	26518	SUPPORT FOURCHETTE	KUPPLUNGSGABELTRAEG	LH FORK SUPPORT, CO
63	26512	TEND.COURROIE INF.	UNTERER RIEMENSANN	SPA LOWER BELT TIGH
64	25514	RESSORT TENDEUR	ZUGFEDER	TENSIONING SPRING (
65	25528	COURROIE TRAPEZOIDA	KEILRIEMEN SPA 1367	SPA 1367 V-BELT
66	25529	POULIE SORTIE MOTEU	ANTRIEBSSCHEIBE	ENGINE OUTPUT PULLE
67	25509	POULIE TENDEUR DIAM	SPANNSCHEIBE P 90	TENSIONING PULLEY
68	25507	POULIE ENTREE BOITE	GETRIEBEANTRIEBSCH	SPA INPUT SHAFT PUL
69	25508	COURROIE TRAPEZOIDA	KEILRIEMEN SPA 925	SPA 925 V-BELT
70	20021	U-SCHEIBE 8,5X40X4	SCHEIBE 8,5X40X4	8,5X40X4 THRUST WAS
71	26511	TEND.COURROIE SUP.	RIEMENSANN	SPA UPPER BELT TIGH
72	25511	RESSORT DE TORSION	FEDER	UPPER BELT TIGHTENE
73	71007	CLAV.6,35X6,35X28	KEIL 6,35 X 6,35 X	B-SHAPE KEY 6.35X6.
74	71105	VIS H DIAM.1/4" 28	SECHSKANTSCHRAUBE H	BOLT,DIA. 1/4" 28 U
75	71008	CLAV.6X6X20 FORME B	KEIL 6X6X20 FORM B	B-SHAPE KEY,DIN 688
76	26519	EMBRAYAGE AVANCE EC	KUPPLUNGSEINHEIT KPL	FRONT CLUTCH, COMPL
77	25527	POULIE ENTREE EMBRA	KUPPLUNGSANTRIEBSCH	CLUTCH INPUT PULLEY
79	25526	POULIE SORTIE EMBRA	KUPPLUNGSABTRIEBSCH	CLUTCH OUTPUT PULLE
80	71150	VIS TAPT M8X15 THE	SCHRAUBE	SCREW TAPT M8X15 TH
81	25382	JANTE ARR. BLANCHE	HINTERRADFELGE-WEIS	REAR WHEEL RIM WHIT
82	25375	CHAMBRE A AIR ARR.	SCHLAUCH	REAR TYRE INNER TUB
83	25373	PNEUMATIQUE ARR	HINTERREIFEN 20"X 8	20"X8" REAR TYRE
84	25617	BAGUE ETANCH. MSIL	STAUBDICHTUNG MSIL	MSIL SEAL RING
85	5423	BAGUE 15X21X20	LAGERBUCHSE 15X21X2	SELF-LUBRIC.RING 15
86	20602	CLAVETTE 5X5X25	KEIL 5X5X25	KEY 5X5X25
90	25620	RDLE EMBRAYAGE AV.	KUPPLUNGSSCHEIBE	CLUTCH WASHER
92	25741	GOUJON ROUE ARR	STIFT BOLZEN	STUD
93	71192	CLAV. 6,35X6,35X60	KEILE 6,35X6,35X60	KEY
94	28461	LIQUIDE ANTI-CREV.	REIFEN ABDICHTMIT.	TYRES LIQUID SEAL
95	MA100	ROUES AGRATRES	STOLLENBEREIFUNG	AGRARIANWHEELS
96	25978	PNEU AGRARE	STOLLEN REIFEN	RIBBED TIRES



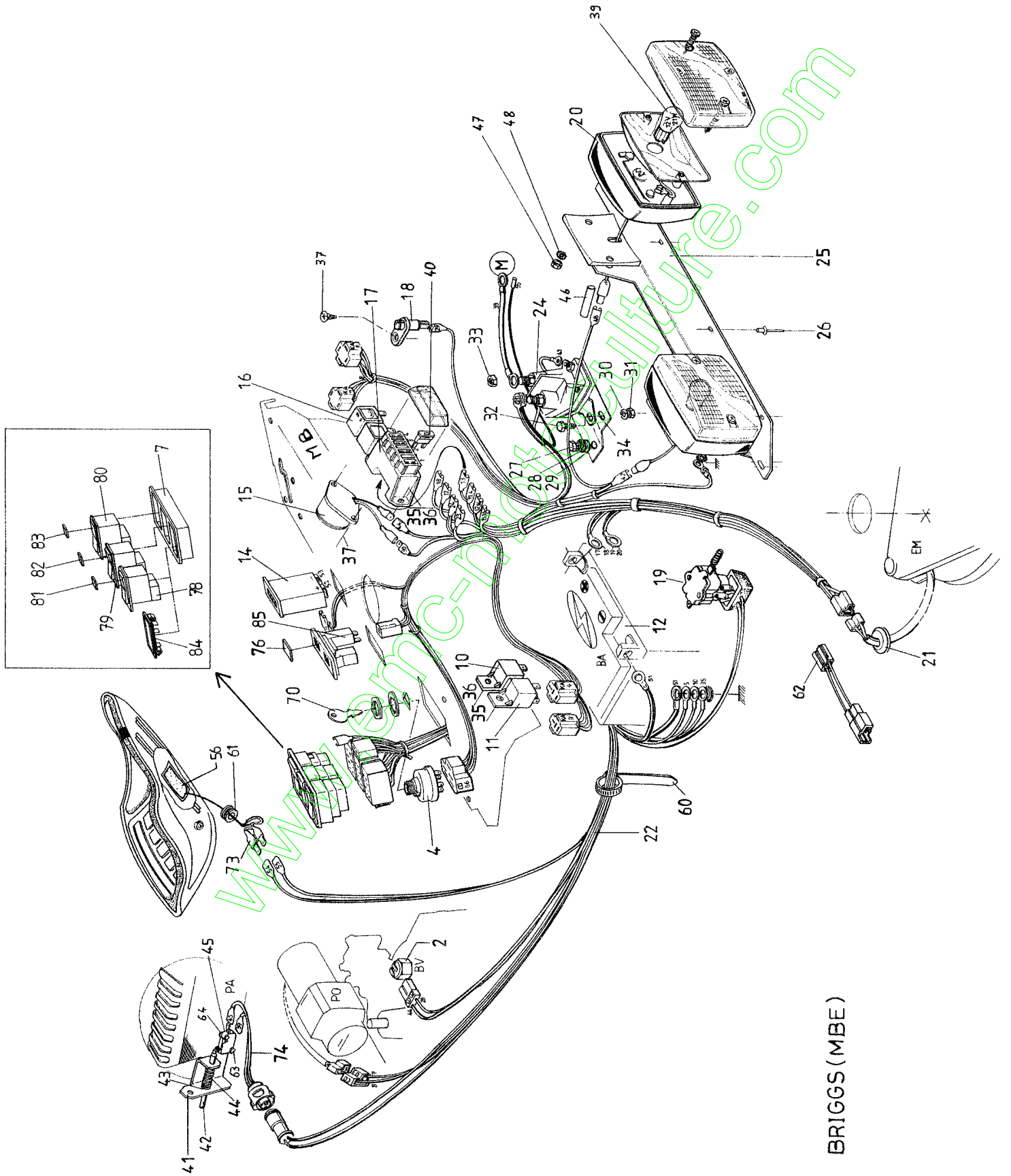
KAWASAKI

62.01

Rep	Réf ETESIA	F	D	E
1	26630	KIT CONTACTEUR PAN	KIT KORBSCHALTER	KIT GRASSBOX CONTAC
2	25823	CONTACTEUR POINT MO	TODMANNSCHALTER	NEUTRAL GEAR CONTAC
4	25801	CONTACTEUR A CLEF	ZUENDSCHLOSS	KEY-OPERATED CONTAC
5	25805	FAISCEAU ELEC.KAWA	KABELBUENDEL KAWA	KAWA WIRING HARNESS
7	25816	CHASSIS DE MONTAGE	SCHALTERHALTERUNG	MOUNTING FRAME
10	25811	RELAIS 12V	RELAIS 12 V	12V RELAY
11	25819	RELAIS INVERSEUR	UMSCHALTRELAIS	12V REVERSING RELAY
12	25800	BATTERIE 30 AH 12 V	BATTERIE 12V 30AH	12V 30 Ah BATTERY
13	15729	REGUL. DE TENSION	SPANNUNGREGLER	VOLTAGE REGULATOR
14	25820	COMPTEUR HORAIRE	BETRIEBSTUNDENZAEBL	TYPE 235 12V HOUR C
15	25813	BUZZER 12 V	HUPE 12 V	12V BUZZER
16	25807	RELAIS INVERS.VITES	KORBENTLEHRUNGSSUMSC	12V OIL CHANGE REVE
17	25803	PORTE FUSIBLE	SICHERUNGSTRAEGER	PLUG FUSE HOLDER
18	21138	INTERRUPTEUR ELECTR	HANDBREMSESCHALTER	PARKING BRAKE CONTA
19	25829	CONTACTEUR EMBRAYAG	SCHALTER	CLUTCH CONTACTOR
20	25806	KIT PHARE AVANT	SCHEINWERFER KIT	HEADLIGHT KIT
21	25818	PASSE FIL DIAM. 22	KABEL TUELLE 22	RUBBER FUNNEL 22
25	25838	---->25806	---->25806	---->25806
26	71112	RIVET CLOUS DIAM.4X	NIETE 4X18	DIA.4X18 STAR RIVET
30	2235	RDLE PL.A 6,4DIN12	SCHEIBE A 6.4	WASHER A6.4
35	71104	VIS T.PL.CR. M5X16	KREUTZSCHLITZLINSEN	SCREW T. PL. CR M5X
36	1607	ECR.AUTOF.RHM5 DIN	STOPMUTTER HM5	NUT
37	71109	VIS TOLE B4,2X13	BLECHSCHRAUBE B4 2X	TAPPING SCREW,DIN 7
38	20693	VIS H M 6X25 DIN933	SECHSKANTSCH.HM6X25	HEX.SCREW HM6X25
39	25815	AMPOULE 21 W	GLUEHLAMPE 21 W	LIGHT BULB 21 W
40	25828	FUSIBLE 25A 12 V	SICHERUNG 25A 12V	FUSE 25A 12V
41	25830	SUPP.CONTACT.PANIER	SCHALTERTRAEGER	CONTACTOR MOUNTING
42	25831	POUSSOIR CONTACTEUR	DRUCKKNOPF	CONTACTOR PUSH BUTT
43	5602	ANNEAUX TRUARCS	RING TRUARC	ANNEAUX TRUARCS
44	25832	RESSORT CONTACTEUR	SCHALTERFEDER	CONTACTOR SPRING
45	25821	CONTACTEUR PANIER	KORBSCHALTER	GRASSBOX CONTACTOR
46	25575	PROTECTION ISOLANTE	SCHUTZTEIL	PROTECTION
47	1502	ECROU H.M5 DIN934	SECHSKANTMUTTER M5	DIN 934 M5 SCREW
48	5311	RONDELLE EVENT.A5,3	SCHEIBE.A5,3	WASHER
49	26016	SUPPORT CONTACT.PAN	KORBSCHALTER HALTER	BOX SWITCH SUP.
50	27114	CONTACTEUR PANIER	KORB SCHALTER	BAG CONTACTOR
51	25784	PRESSE ETOUPE	KABELSTOPFBÜCHSE	GLAND
52	71106	VIS T PL CR M6X16	KREUTZSCHLITZLINSEN	RECESSED HEAD SCREW
53	71152	VIS HM 4X40	SCHRAUBE 4X40	BOLT 4X40 HM
54	71024	RDLE PL.A 4,3	SCHEIBE	WASHER PL A 4,3
55	21525	ECR.AUTOF.RHM4 DIN	STOPMUTTER HM4	NUT HM4
56	25961	CONTACTEUR SIEGE	SITZSCHALTER	SEAT CONTACT
57	25785	ENJOLIV.CLE CONTACT	VERZIERTEIL	EMBELIS.KEY CONT.BS
58	25780	RONDELLE CONTACTEUR	SCHEIBE	SWITCH WASHER
59	25804	PASSE FIL	KABEL TUELLE 28	RUBBER FUNNEL 28
60	21119	COLLIER 260 MM	RING 260 MM	COLLAR 260 MM
61	7915	OEILLERE PASSAGE CA	ÖSE	RING
62	25097	RALLONGE EMBRAYAGE	VERLANGERUNGSTUCK	CLUTCH FLEX

63	21141	VIS HM 3X16	SCHRAUBE HM3X16	BOLT HM3X16
64	71012	ECR.AUTOFR.HM3	MUTTER	NUT AUTO.HM3
65	27133	RALLONGE CONTACT PA	VERLÄNGERUNGSKABEL	EXTENSION FLEX
66	25825	COSSE MALE PRE-ISOL	KABELSCHUH	PRE-INSULATED SPADE
67	22029	RDLE PL.B 6,5DIN69	BEILAGSCHEIBE B 6,5	FLAT WASHER 6,5
68	22456	VIS H M 6X40	SCHRAUBE 6X40	SCREW HM 6X40
69	27134	GABARIT PERC. SUPP.	BOHRSCHABLONE	DRILLING JIG
70	28388	CLEF	ZÜNDSCHLÜSSEL	KEY
71				
72				
73	25825	COSSE MALE PRE-ISOL	KABELSCHUH	PRE-INSULATED SPADE
74	25967	CONNECTEUR ETANCHE	WADEFESTER STECKER	WATERLIGHT CONNECTO
75	25775	BOITIER DOUBLE	DOPP RELAIS BECHER	DOUBLE RELAY LAN
76	25787	CALOTTE FREIN PARK	EINSATZ PARKBREMSE	INSERT PARK BRAKE
77	25788	CALOTTE BATTERIE	EINSATZ BATTERIE	INSERT BATTERY
78	25746	INTERRUPTEUR INVERS	WECHSLERSCHALTER	REVERSING SWITCH
79	25748	INTERRUPTEUR LAMPES	LICHTSCHALTER	LIGHT SWITCH
80	25747	INTERRUPT.LAMES MEC	MESSER SCHALTER MEC	BLADE SWITCH MECA
81	25790	CALOTTE FLECHEE	EINSATZ PFEIL	INSERT ARROW
82	25789	CALOTTE LAMPES	EINSATZ LICHT	INSERT LIGHTS
83	25786	CALOTTE LAME	EINSATZ MESSER	INSERT BLADE
84	25817	CACHE	ABDECKUNG	COVER

www.emc-motoculture.com

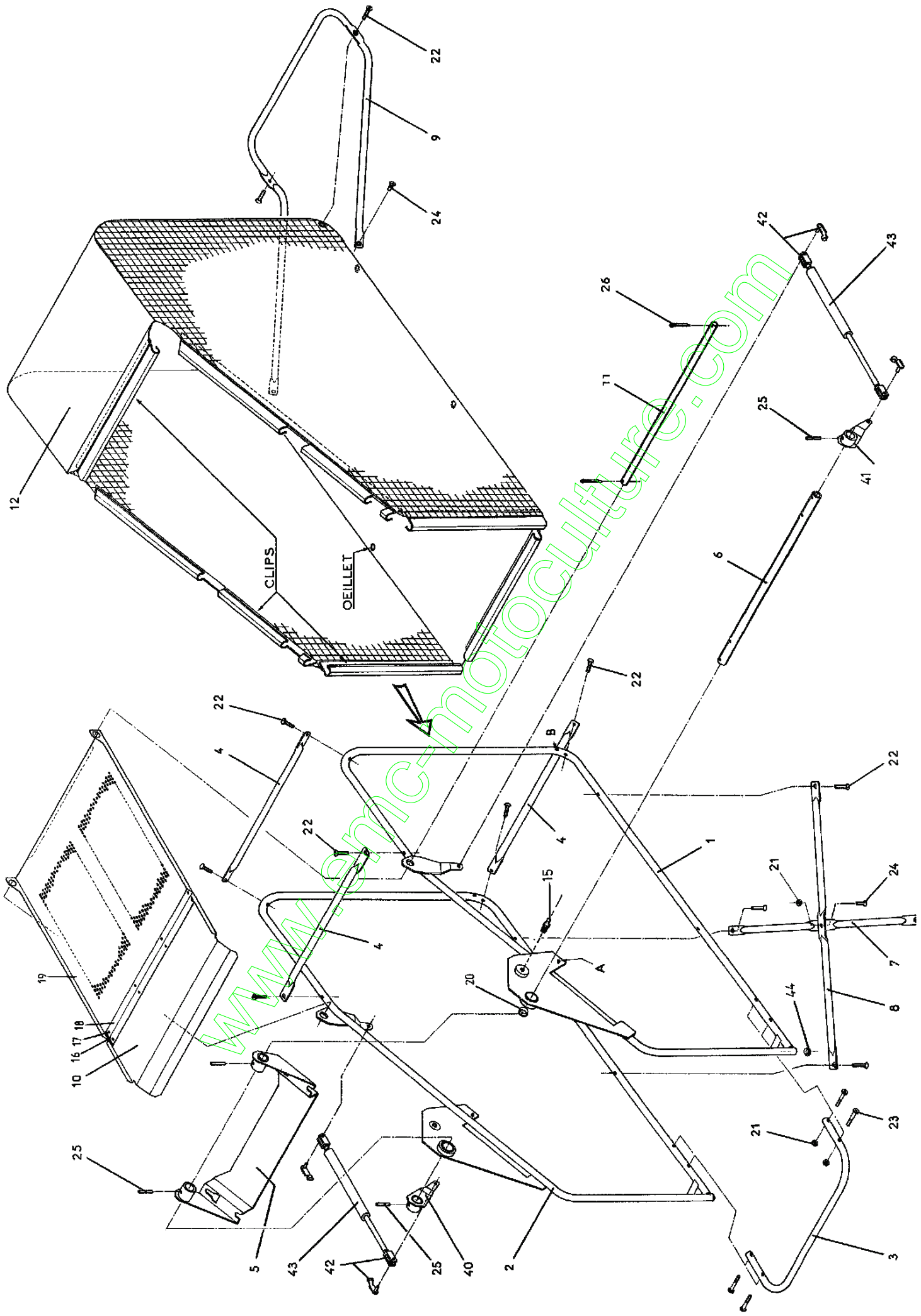


BRIGGS (MBE)

62.02

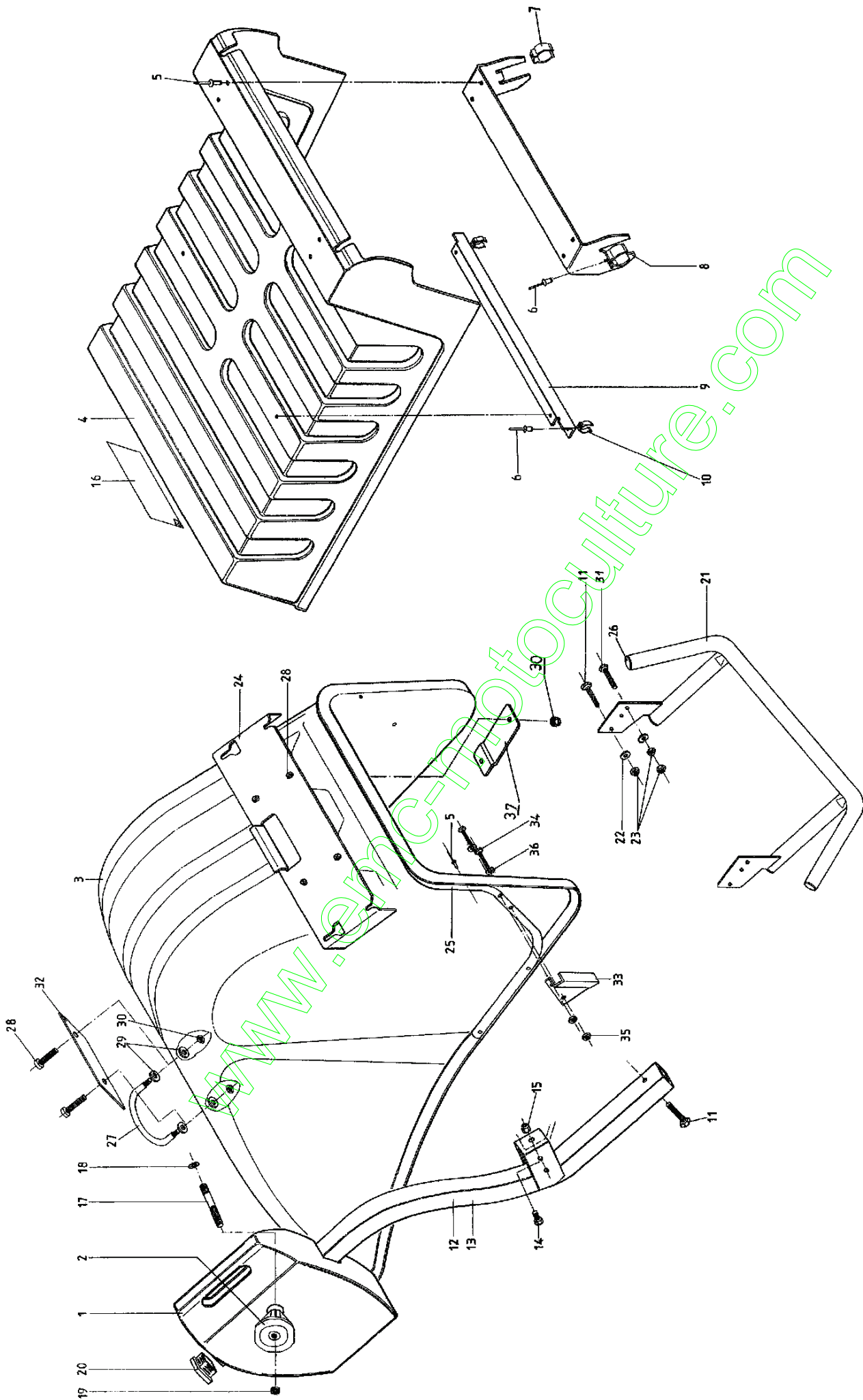
Rep	Réf ETESIA	F	D	E
4	25801	CONTACTEUR A CLEF	ZUENDSCHLOSS	KEY-OPERATED CONTAC
21	25804	PASSE FIL	KABEL TUELLE 28	RUBBER FUNNEL 28
22	25833	FAISCEAU ELECTR.BRI	KABELBUENDEL BRIGGS	BRIGGS EL. WIRING H
24	16604	KIT RELAIS DEMARR.	ANLASSERRELAIS KIT	RELAY STARTER KIT
27	71062	VIS H 5/16" UNC 18	SECHSKANTSCHRAUBE H	UNC 18 5/16" SCREW
28	2017	RDLE EVENT.A8,2 679	FAECHERSCHEIBE A8.2	SERRATED LOCK WASHE
29	7335	RDLE PL.A 8,4DIN12	SCHEIBE A 8,4	WASHER
31	5232	ECR.AUTOFR.HM6 DIN	STOPMUTTER HM 6 DIN	SELF-LOCKING NUT
32	5334	VIS H M 6X16 DIN933	SCHRAUBE HM6X16	SCREW HM6X16
33	71027	ECROU H UNF 5/16"	MUTTER H UNF 5/16"-	H UNF 5/16" NUT
34	25286	SUPPORT DE RELAIS	RELAISTRAEGER	RELAY MOUNTING BRAC
85	25776	BOITIER SIMPLE	RELAIS BECHER	RELAY CAN

www.emc-motoculture.com



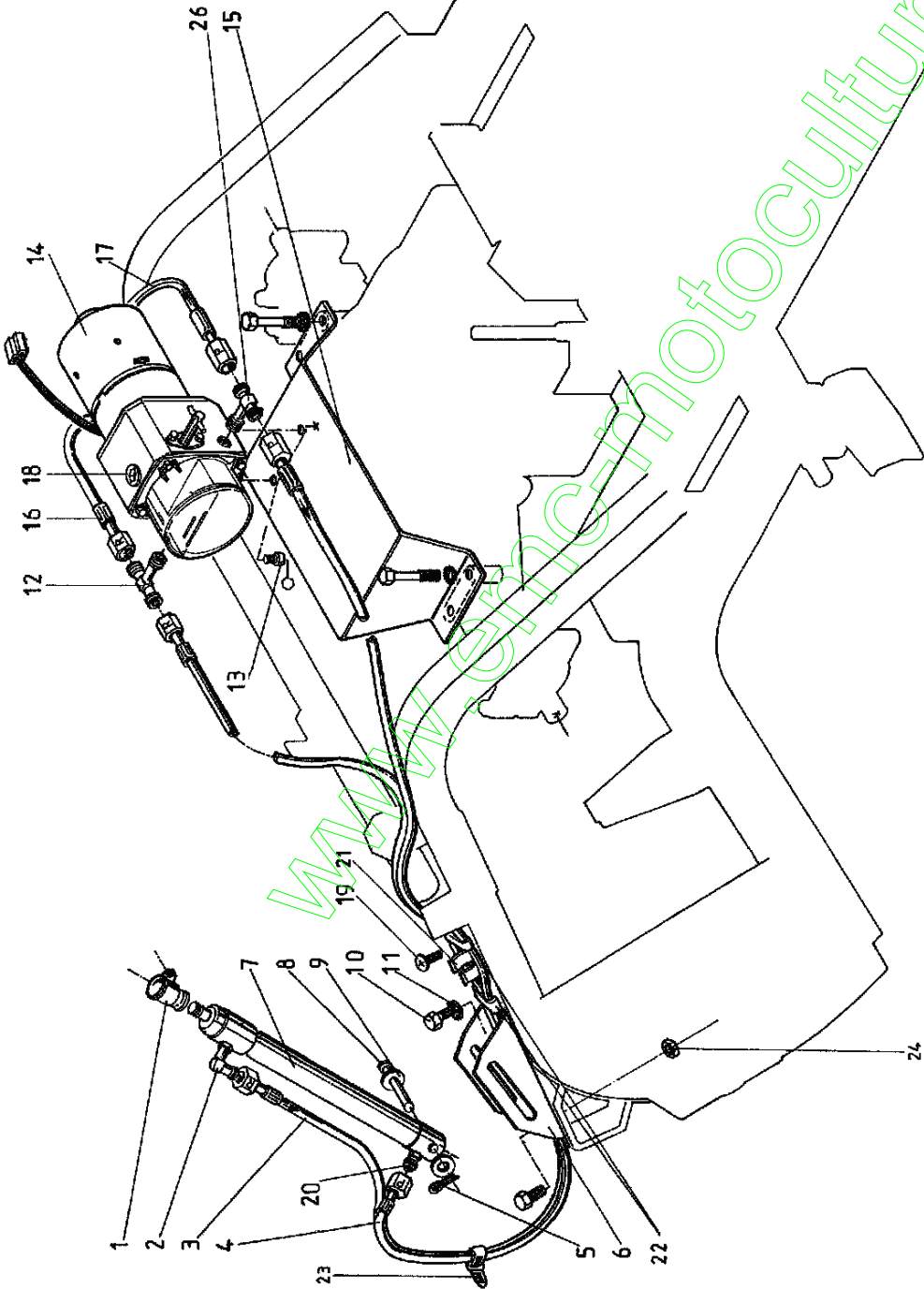
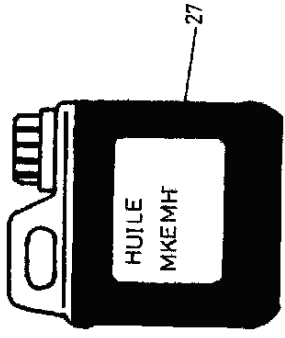
63.01

Rep	Réf ETESIA	F	D	E
1	26805	CADRE LAT. PANIER	KORBRAHMEN LINKS	LH BAG SIDE-FRAME,
2	26807	CADRE LAT. PANIER	KORBRAHMEN RECHTS	RH BAG SIDE-FRAME,
3	26009	TRAVERSE AVANT PANI	VORDERERBUEGEL	BAG FRONT CROSS-BAR
4	26010	TRAVERSE PANIER	STREBE	BAG CROSS-BAR
5	26810	ARTICULATION PRIMAI	GELENKPLATTE	PRIMARY HINGE
6	26005	AXE PRIMAIRE	GELENKACHSE	PRIMARY SHAFT
7	26012	DEMI CROISILLON INF	UNTERE QUERSTREBE	LOWER BRACE HALF
8	26013	DEMI CROISILLON SUP	OBERE QUERSTREBE	UPPER BRACE HALF
9	26018	ARCEAU LATERAL PANI	ENTLEHRUNGSBUEGEL	BAG SIDE HOOP
10	26003	PLAQUE SUP.AVANT	STIRNPLATTE	UPPER PLATE
11	26004	AXE SECONDAIRE	KORBDECKELGELENK	SECONDARY SHAFT
12	26050	SAC PANIER	GEWEBE	BAG
15	26058	EMB.SPHER.MALE HYDR	KUGELGELENK	MALE SPHERICAL NIPP
16	26028	CHARNIERE	GUMMISTREIFEN	HINGE
17	71114	RIVET CLOUS DIAM.4X	NIETE 4X12 (ALU)	ALUMINUM NAIL RIVET
18	26034	CONTRE-CHARNIERE	GEGENSCHARNIER	COUNTER-HINGE
19	26027	PLAQUE SUP.ARR.	KORBDECKEL	GRASSBOX CAP
20	25416	COUSSINET 26/20X20	BUCHSE 26/20X20 PA6	SLEEVE PA 66 26/20X
21	1607	ECR.AUTOFR.HM5 DIN	STOPMUTTER HM5	NUT
22	71058	VIS TF CR M5X30	KREUTZSCHLITZSCHRAU	SLOTTED SCREW,DIN 9
23	71116	VIS TP CR M5X40	KREUTZSCHLITZLINSEN	RECESSED HEAD SCREW
24	71065	->71128	->71128	->71128
25	71013	GOUPIL. ELAST. 6X30	KERBSTIFT 6X30 DIN	SPIRAL PIN,DIN 1481
26	71040	GOUP.FENDUE V 4X28	SPLINTE V4X28 DIN 9	COTTER PIN,DIN 94 S
33	26029	BAGUE LEVIER ZINGUE	VERZINKTE BUCHSE	GALVANIZED LEVER RI
40	26812	LEVIER DR. (MANUEL)	KIPPHEBEL RECHTS	RH LEVER (MANUAL)
41	26813	LEVIER GA. (MANUEL)	KIPPHEBEL LINKS	LH LEVER (MANUAL)
42	71079	CHAPE 6X24 (MANUEL)	GABEL 6X24 B DIN 71	YOKE DIN 71751 6X34
43	26035	VERIN A GAZ (MANUEL)	GASFEDER	GAS JACK (MANUAL)
44	26036	BOUCHON PROTECTION	STOPFEN DIAMETER 13	PROTECTIVE CAP



64.01

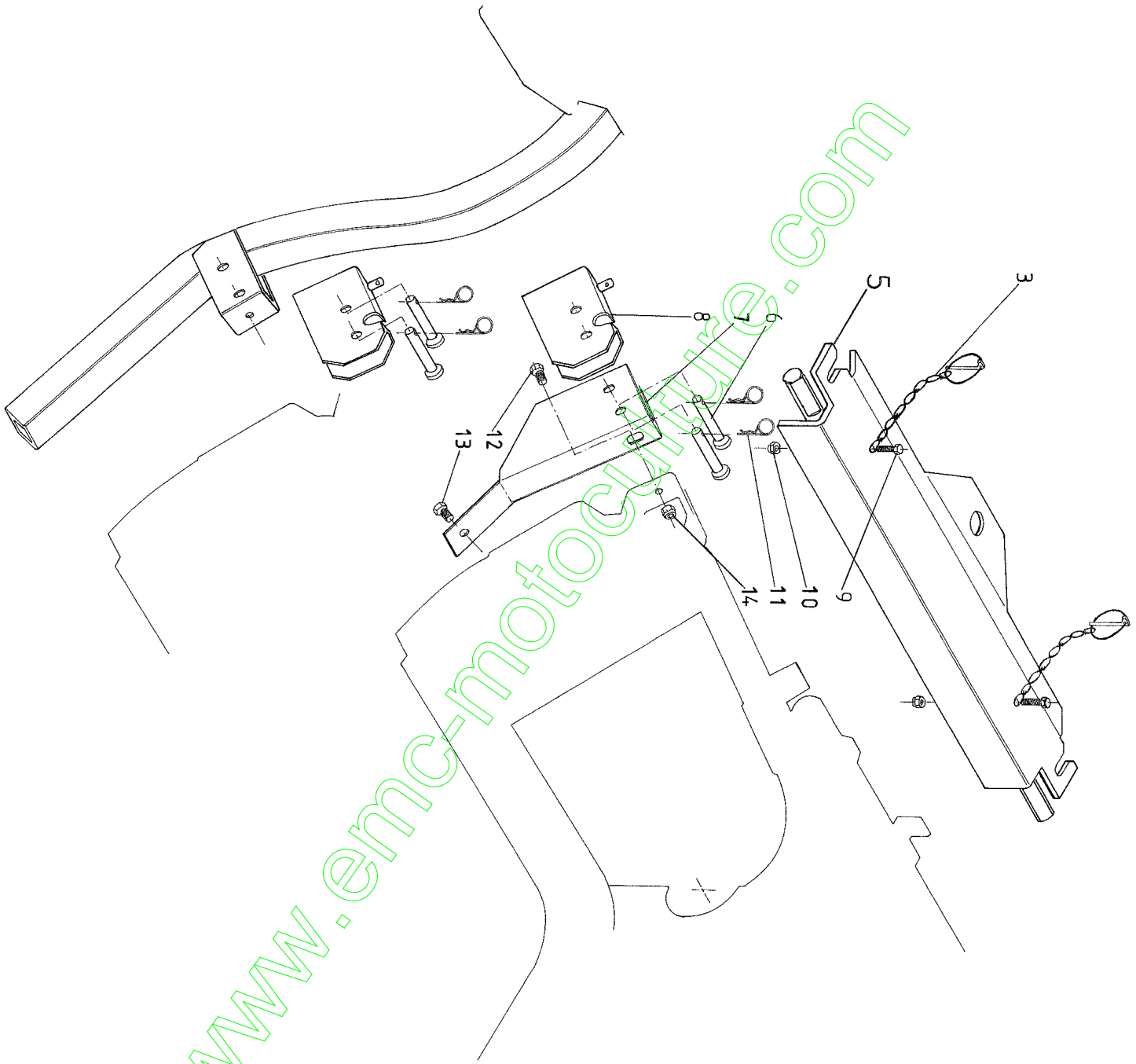
Rep	Réf ETESIA	F	D	E
1	25924	POIDS	ZUZATZGEWICHTE	COUNTERWEIGHT
2	24615	BOUTON (GRAND)	SCHRAUBGRIFF	BUTTON (BIG)
3	26075	DEFLECTEUR	DEFLECTOR	DEFLECTOR
4	26059	CAPOT PANIER BLANC	KORBABDECKUNG WEISS	GRASSBOX COVER WHITE
5	71113	RIVET CLOUS DIAM.4X	NIETE 4X14,8 (ALU)	NAIL RIVET, DIA. 4X
6	71120	RIVET BRIV 0 4,8	NIETE	RIVET BRIV 0 4,8
7	25878	AGRAFE 31/36	KLAMMER 31/36	31/36 CUP
8	26056	TOLE FIXATION CAPOT	ABDECKUNGAUFLAGE	COVER FASTENER
9	26025	APPUI CAPOT PANIER	HINTERE ABDECKUNGAU	BAG COVER REST
10	25886	AGRAFE 17/20	KLEMME 17/20	17/20 CUP
11	5340	VIS H M 8X45 DIN933	HEXAGON SCREW DIN 9	HEXAGON SCREW, DIN 9
12	26760			
13	26761			
14	70086	VIS H M10X25 DIN933	SECHSKANTSCHRAUBE H	HEXAGON SCREW, DIN 9
15	9017	ECR.AUFR.HM10 DIN	MUTTER HM10 DI	NUT HM10
16	12048	AUTOCOLLANT 26*4	AUFKLEBER	STICKER 26*4
17	20681	GOUJON FIXATION MOT	STIFTSCHRAUBE	ENGINE GUDGEON
18	7377	GRIFFAXE RENF. 8	BOLZENCLIP	TRUARC COLLAR DIN 7
19	2020	ECROU H.M8 DIN934	MUTTER HM8 DIN 934-	NUT HM8
20	25901	EMBOUT CARRE 30	VIERKANTVERSCHLUSS	30 SQUARE END
21	26755	PARE-CHOC COMPLET	STOSSSTANGE	BUMPER, COMPLETE
22	7335	RDLE PL.A 8,4DIN12	SCHEIBE A 8,4	WASHER
23	2021	ECR.AUFR.HM8 DIN	STOPMUTTER HM 8 DIN	NUT HM8
24	26076	SUPPORT DEFLECTEUR	DEFLECTORAUFHANGUNG	DEFLECTOR MOUNTING
25	26080	ARCEAU DEFLECT.91	DEFL. BOGEN VERS.91	DEFLECT. BOW MOD.91
26	29647	BOUCHON DIAM.30	STOPFEN DIA.30	CAP DIA.30
27	7369	POIGNEE PORTEUSE	GRIFF	HANDLE
28	71044	VIS CHC 6X20	INNENSECHSKANTSCHRA	CAP SCREW, DIN 912-8
29	22029	RDLE PL.B 6,5DIN69	BEILAGSCHEIBE B 6,5	FLAT WASHER 6,5
30	5232	ECR.AUFR.HM6 DIN	STOPMUTTER HM 6 DIN	SELF-LOCKING NUT
31	21687	VIS H M 8X55 DIN933	SECHSKANTSCHRAUBE H	HEXAGON SCREW, DIN 9
32	26078	POIGNEE DEFLECTEUR	DEFLECTORHANDGRIFF	DEFLECTOR HANDLE
33	26085	BUTEE DEFLECTEUR	DEFLEKTOR ANSCHLAG	DEFLECTOR STOP
34	5486	VIS H M4X30	SCHRAUBE 4X30	BOLT HM 4X30
35	21525	ECR.AUFR.HM4 DIN	STOPMUTTER HM4	NUT HM4
36	7094	RDLE PL.B 4,3DIN90	BEILAGSCHEIBE B 4,3	FLAT WASHER
37	26072	TOLE RENF. DEFLECT.	VERSTÄRKUNGSBLECH	REINFORCEMENT PLATE



WWW.SINCENOTOCULTURE.COM

65.01

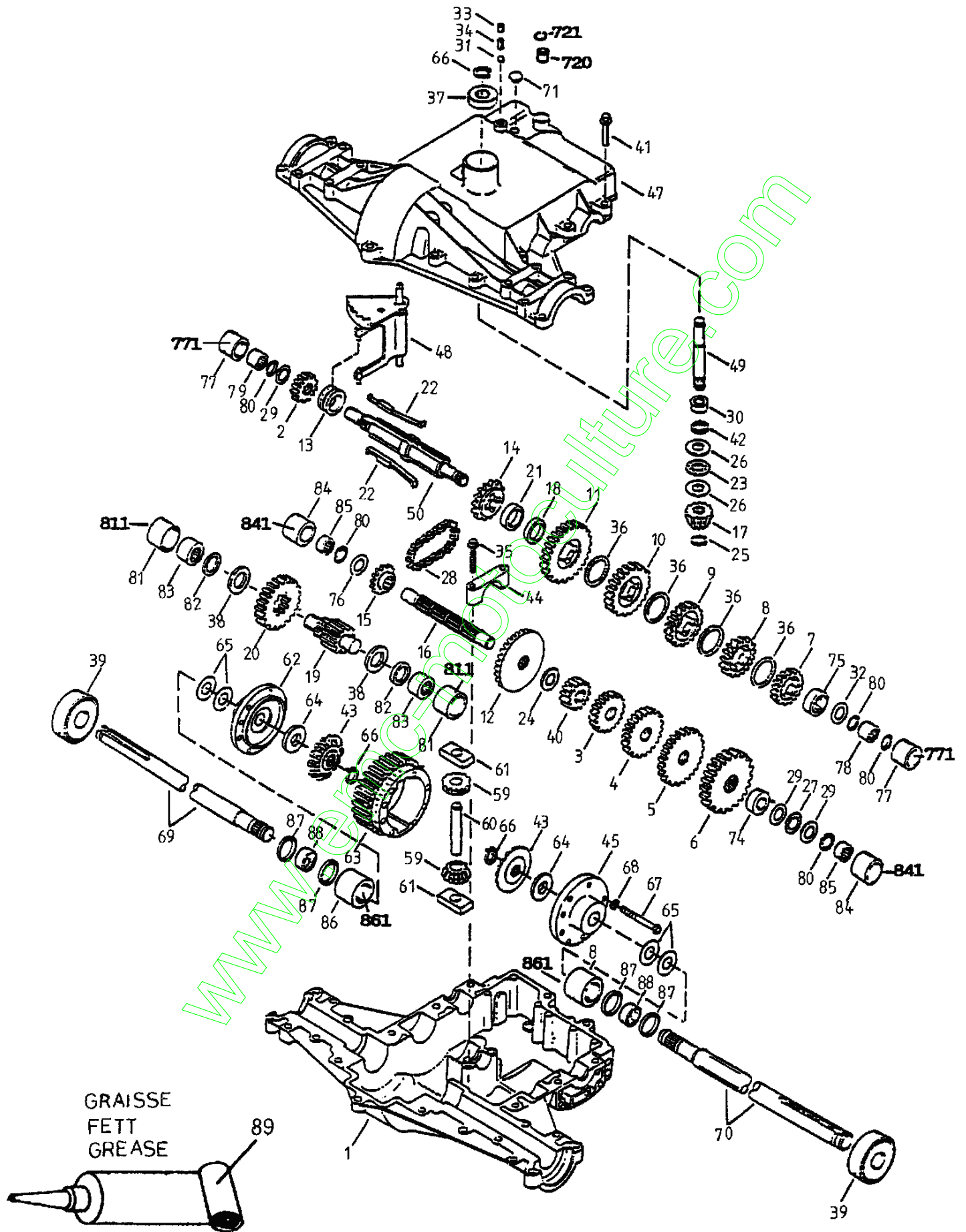
Rep	Réf ETESIA	F	D	E
1	27117	EMBOUT SPHER.FEM.M8	ROHRENDE KUGEL	MALE SPHERICAL END
2	26070	EMBOUT EQUERRE	WINKELVERSCHAUBUNG	RIGHT-ANGLE END
3	26066	FLEXIBLE BLEU 1010M	SCHLAUCH 1010 MM	1010 MM HOSE
4	26067	FLEXIBLE VERT 1250M	SCHLAUCH 1250 MM	1250 MM HOSE
5	71018	GOUPILLE FENDUE V3,	SPLINTE V 3,2 X 18	V3,2 SPLIT PIN
6	26057	CHAPE FIXAT.CORPS V	ZYLINDERSCHIENE	MOUNTING YOKE
7	26052	VERIN HYDRAULIQUE	HUBZYLINDER	HYDRAULIC RAM
8	71003	AXE TYPE B10X45	GELENKBOLZE	TYPE B10X45 SHAFT
9	21036	RDLE PL.A 10,5 DIN1	BEILAGSCHEIBE 10.5	FLAT WASHER 10.5
10	7334	VIS H M 8X20 DIN933	SECHSKANTSCHRAUBE H	HEXAGON SCREW,DIN 9
11	2017	RDLE EVENT.A8,2 679	FAECHERSCHEIBE A8.2	SERRATED LOCK WASHE
12	26069	EMBOUT EN T	VERSCHRAUBUNG	T-UNION
13	5020	VIS CHC M6X10 7984	CHC M6X10 SCREW	CHC M6X10 SCREW
14	26053	ELECTRO-POMPE	ELEKTROPUMPE	ELECTRIC PUMP
15	26063	PLAQUE SUPPORT DE P	PUMPENPLATTE	PUMP MOUNTING PLATE
16	26065	FLEXIBLE BLANC 1170	SCHLAUCH 1170 MM	1170 MM HOSE
17	26064	FLEXIBLE ROUGE 935M	SCHLAUCH 935 MM	935 MM HOSE
18	26068	BOUCHON REMPLISSAGE	EINFUELLVERSCHLUSS	FILLING CAP
19	71109	VIS TOLE B4,2X13	BLECHSCHRAUBE B4 2X	TAPPING SCREW,DIN 7
20	26071	EMBOUT DROIT	VERSCHRAUBUNG	STRAIGHT END
21	26055	AGRAFE 21/25	KLAMMER 21/25	CUP 21/25
22	20597	ENTRETOISE CABLE	KABELABSTABSTÜCK	CABLE SLEEVE
23	21119	COLLIER 260 MM	RING 260 MM	COLLAR 260 MM
24	2021	ECR.AUTOFR.HM8 DIN	STOPMUTTER HM 8 DIN	NUT HM8
26	26060	EMBOUT EN T	T STÜCK	T CONNECTOR
27	29592	BIDON HV46 2L	2L HV46 ÖLKANNE	2L HV46 OIL CAN



66.01

Rep	Réf ETESIA	F	D	E
3	25911	CHAINETTE + GOUPILL	SCHNELLSTIFT MIT KE	PIN + CHAIN
5	26772	BARRE REMORQUAGE	ANHAENGERVORRICHTUN	CP TOW BAR
6	25916	AXE VERROUILLAGE A1	BOLZEN A 10 H11X55	A1 LOCKING SHAFT
7	25919	TOLE INTERMEDIAIRE	BEFESTIGUNGLASCHE	INTERMEDIATE SHEET
8	26771	TOLE DE FIXATION CP	HALTERRUNG	CO MOUNTING SHEET
9	71104	VIS T.PL.CR. M5X16	KREUTZSCHLITZLINSEN	SCREW T. PL. CR M5X
10	1607	ECR.AUTOFR.HM5 DIN	STOPMUTTER HM5	NUT
11	27066	GOUPILLE BETA S. 9	SPLINT	PIN
12	70086	VIS H M10X25 DIN933	SECHSKANTSCHRAUBE H	HEXAGON SCREW,DIN 9
13	7334	VIS H M 8X20 DIN933	SECHSKANTSCHRAUBE H	HEXAGON SCREW,DIN 9
14	9017	ECR.AUTOFR.HM10 DIN	MUTTER HM10 DI	NUT HM10
82	22029	RDLE PL.B 6,5DIN69	BEILAGSCHEIBE B 6,5	FLAT WASHER 6,5

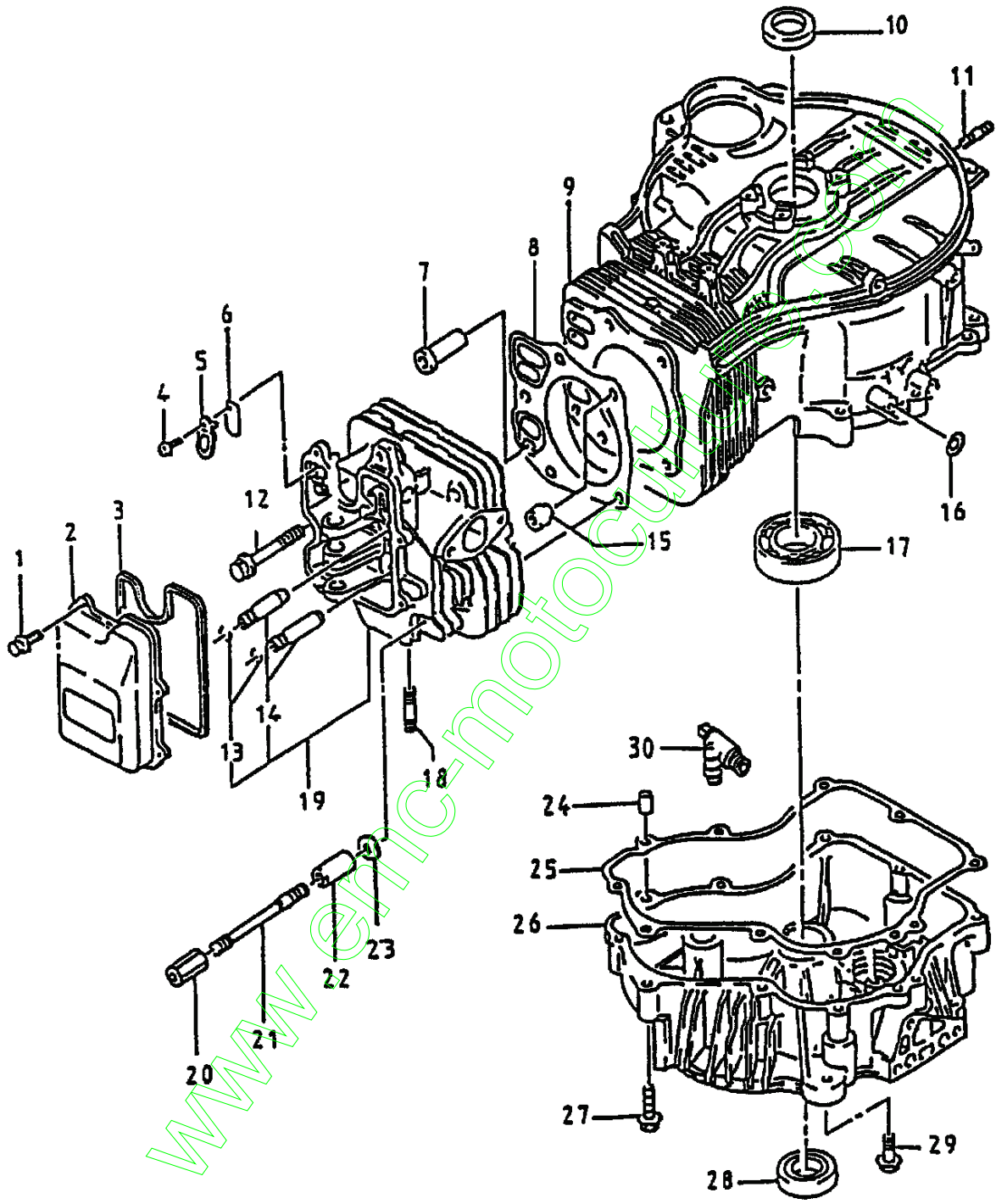
www.emc-motoculture.com



67.01

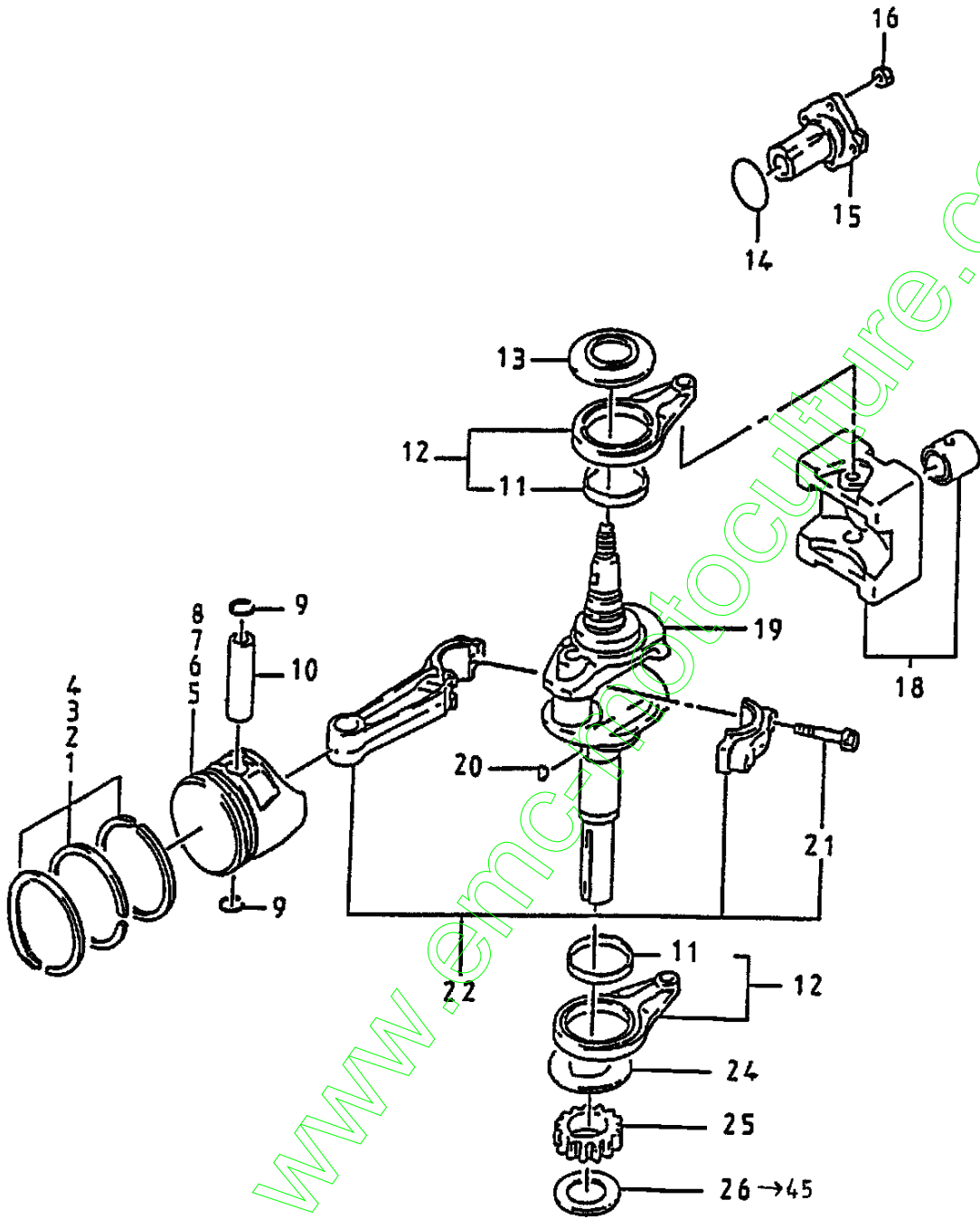
Rep	Réf ETESIA	F	D	E
1	4500	CARTER INTERIEUR	GEHÄUSE	CASING
2	4501	ENGRENAGE 15 DENTS	ZAHNRAD 15 Z	GEAR 15 T
3	4502	ENGRENAGE 16 DENTS	ZAHNRAD 16 Z	GEAR 16 T
4	4503	ENGRENAGE 20 DENTS	ZAHNRAD 20 Z	GEAR 20 T
5	4504	ENGRENAGE 25 DENTS	ZAHNRAD 25 Z	GEAR 25 T
6	4505	ENGRENAGE 30 DENTS	ZAHNRAD 30 Z	GEAR 30 T
7	4506	ENGRENAGE 20DENTS	ZAHNRAD 20 ZÄHNE	SPROCKET 20 TEETH
8	4507	ENGRENAGE 25 DENTS	ZAHNRAD 25 Z	GEAR 25 T
9	4508	ENGRENAGE 30 DENTS	ZAHNRAD 30 ZÄHNE	SPROCKET 30 TEETH
10	4509	ENGRENAGE 34 DENTS	ZAHNRAD 34 Z	GEAR 34 T
11	4510	ENGRENAGE 37 DENTS	ZAHNRAD 37 Z	GEAR 37 T
12	4511	ENGRENAGE 33 DENTS	ZAHNRAD 33 T	GEAR 33 T
13	4512	BAGUE COMMANDE VIT	BEDINUNGS RING	RING GEAR CONTROL
14	4513	PIGNON CHAINES 18	KETTENZAHNRAD 18	CHAINGEAR 18
15	4514	PIGNON CHAINES 9	KETTENZAHNRAD 9	CHAINGEAR 9
16	4515	ARBRE DE RENVOI	WELLE	SHAFT
17	4516	PIGNON CONIQUE 13	KEGELRAD 13	CONICAL GEAR 13
18	4517	ENTRETOISE	HÜLSE	SPACER
19	4519	ARBRE DE SORTIE 9	WELLE 9	SHAFT 9
20	4520	ENGRENAGE SORTIE 35	ZAHNRAD 35Z	GEAR 35 T
21	4518	ENTRETOISE	HÜLSE	SPACER
22	4521	CLAVETTE	KEIL	KEY
23	4522	BUTEE CLAVETTE	VERTEGEL KEIL	KEY-STOP
24	4523	RONDELLE BUTEE	SCHEIBE	WASHER
25	4524	CIRCLIPS	SEEGERRING	CIRCLIP
26	4525	RONDELLE BUTEE AIG.	SCHEIBE	WASHER
27	4526	BUTEE A AIGUILLE	STÜTZKNAGGE	BEARING STUD
28	4527	CHAINE	KETTE	CHAIN
29	4528	RONDELLE B.AIGUILLE	SCHEIBE	WASHER
30	4529	BUTEE A AIGUILLE	STÜTZKNAGGE	BEARING STUD
31	4440	BILLE	KUGEL	BALL
32	4433	RONDELLE	SCHEIBE	WASHER
33	4441	VIS	SCHRAUBE	BOLT
34	4442	RESSORT	FEDER	SPRING
35	4436	VIS	SCHRAUBE	BOLT
36	4443	RONDELLE	SCHEIBE	WASHER
37	4537	RLT BILLES E.BOITE	LAGER	BEARING
38	4538	RONDELLE DE BUTEE	SCHEIBE	WASHER
39	4539	RLT BILLES S.BOITE	LAGER	BEARING
40	4540	ENGRENAGE 12 DENTS	ZAHNRAD 12 Z	GEAR K T
41	4541	VIS H	SCHRAUBE	BOLT
42	4542	JOINT	DICHTUNG	SEAL
43	4543	ROUE DENTEE DIFF.	DIFFERENT.SEITENRAD	DIFF. SIDE GEAR
44	4544	PALIER SUPERIEUR	1/2 LAGER	1/2 BEARING
45	4545	FLASQUE DIFF.	DIFF. FLANSCH	DIFF. FLANGE
47	4547	CARTER SUP BOITE	OBERES GEHÄUSE	UPPER CASING
48	4548	FOURCH.CDE BOITE	GABEL	FORK
49	4549	ARBRE E.BOITE	WELLE	SHAFT

50	4546	ARBRE INTERMEDIAIRE	WELLE	SHAFT
59	4550	PIGNON DIFFERENTIEL	DIFF. ZAHNRAD	DIFF. GEAR
60	4551	AXE DE DIFFERENTIEL	DIFF. WELLE	DIFF. SHAFT
61	4552	PALIER AXE DIFF.	D. WELLE LAGER	D.SHAFT BEARING
62	4553	FLASQUE DIFF.	DIFF. FLANSCH	DIFF. FLANGE
63	4554	COURONNE DENTEE	ZAHNKRONE	ANNULAR GEAR
64	4555	RONDELLE	SCHEIBE	WASHER
65	4556	RONDELLE DE BUTEE	SCHEIBE	WASHER
66	4557	CIRCLIPS	SEEGERRING	CIRCLIP
67	4558	VIS H	SCHRAUBE	BOLT
68	4559	RONDELLE FREIN	SCHEIBE	WASHER
69	4560	ARBRE DE SORTIE G	WELLE	SHAFT
70	4561	ARBRE DE SORTIE DR	WELLE	SHAFT
71	4444	BOUCHON DE NIVEAU	STOPFEN	PLUG
74	4562	ENTRETOISE	HÜLSE	SPACER
75	4563	ENTRETOISE	HÜLSE	SPACER
76	4564	RONDELLE	SCHEIBE	WASHER
77	4565	DOUILLE	HÜLSE	BUSH
78	4566	DOUILLE AIGUILLES	NADELLAGER	NEEDLE BUSCH
79	4567	DOUILLE AIG.BORGNE	NADELLAGER	NEEDLE BUSH
80	4450	JOINT	DICHTUNG	SEAL
81	4569	DOUILLE	HÜLSE	BUSH
82	4570	JOINT TORIQUE	DICHTUNG	SEAL
83	4571	DOUILLE AIG.BORGNE	NADELLAGER	NEEDLE BUSH
84	4572	DOUILLE	HÜLSE	BUSH
85	4573	DOUILLE AIG.BORGNE	NADELHÜLSE	NEEDLE BEARING
86	4574	DOUILLE	HÜLSE	BUSH
87	4575	JOINT TORIQUE	DICHTUNG	SEAL
88	4576	DOUILLE AIGUILLES	NADELLAGER	NEEDLE BUSH
89	4583	DOSE DE GRAISSE	FET DOSE	GREASE DOSE
720	4577	JOINT ETANCHEITE	DICHTUNG	SEAL
721	4578	CLIPS	CLIPS	CLIPS
771	4579	ENTRETOISE	HÜLSE	SPACER
811	4580	ENTRETOISE	HÜLSE	SPACER
841	4581	ENTRETOISE	HÜLSE	SPACER
861	4582	ENTRETOISE	HÜLSE	SPACER μ
862	28462	TUBE SILICONE JS545	SILICOMAT JS 545	SILICOMAT JS 545



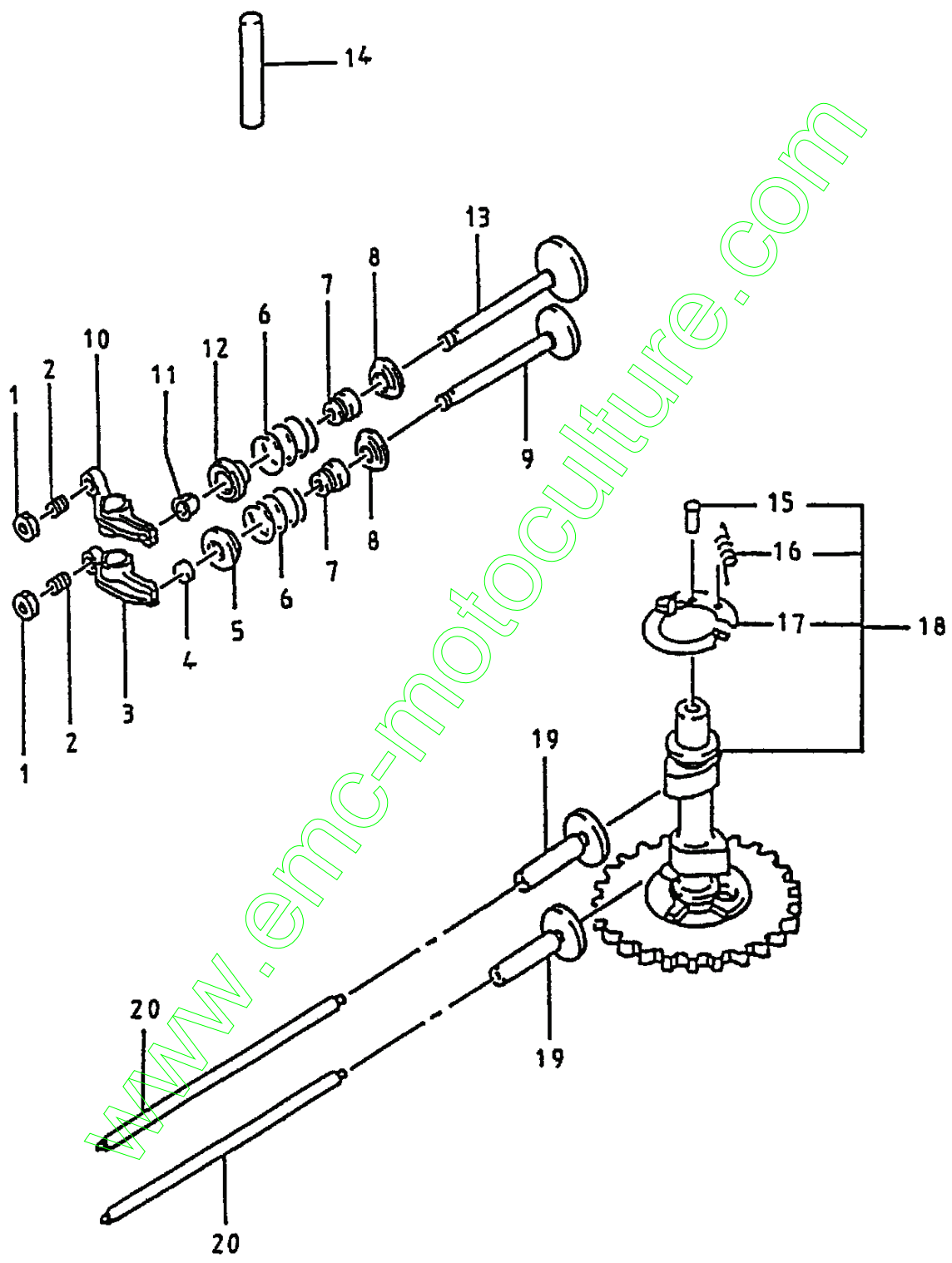
68.01

Rep	Réf ETESIA	F	D	E
1	15601	VIS	SCHRAUBE	SCREW
2	15602	COUVRE CULASSE	ZYLINDERKOPFABDECKU	CYLINDER HEAD COVER
3	15603	JOINT	DICHTUNG	GASKET
4	15604	VIS	SCHRAUBE	SCREW
5	15605	PLAQUETTE	PLATTE	PLATE
6	15606	LAME SOUPE	VENTILSCHEIBE	VALVE SPRING
7	15607	SOUPE DE RETENUE	6"/VENTIL	BACK PRESSURE VALVE
8	15608	JOINT CULASSE	ZYLINDERKOPFDICHTUN	CYLINDER HEAD GASKE
9	15609	CARTER MOTEUR	MOTORGEHÄUSE	ENGINE CRANKCASE
10	15610	JOINT ETANCHEITE	DICHTUNG	GASKET
11	15611	GOUJON	STIFTSCHRAUBE	PIN
12	15612	VIS	SCHRAUBE	SCREW
13	15613	CLIPS	CLIP	CLIP
14	15614	GUIDE SOUPE	VENTILFUEHRUNG	VALVE GUIDE
15	15615	PLOT CENTRAGE	ZENTRIERSTIFT	CENTRING STUD
16	15616	JOINT	DICHTUNG	GASKET
17	15617	ROULEMENT A BILLES	KUGELLAGER	BALL BEARING
18	15618	GOUJON	GEWINDESTIFT	PIN
19	15619	CULASSE COMPLETE	ZYLINDERKOPF KPL	CYLINDER HEAD, COMP
20	15620	ECROU	MUTTER	NUT
21	15630	GOUJON	STIFT BOLZEN	STUD
22	15621	ENTRETOISE	DISTANZHUELSE	PIN
23	15622	RONDELLE	SCHEIBE	WASHER
24	15623	PLOT DE CENTRAGE	ZENTRIERPUNKT	CENTRING STUD
25	15624	JOINT CARTER	DICHTUNG	CRANKCASE GASKET
26	15625	CARTER INFERIEUR	6"/WANNE	LOWER CRANKCASE HAL
27	15626	VIS	SCHRAUBE	SCREW
28	15627	JOINT	DICHTUNG	GASKET
29	15628	VIS	SCHRAUBE	SCREW
30	25270	ROBINET DE VIDANGE	ÖLABLASSSTÜTZEN	WASTE OIL TAP
31	15883	POCHETTE JOINTS	DICHTUNGSATZ	BAG OF GASKETS



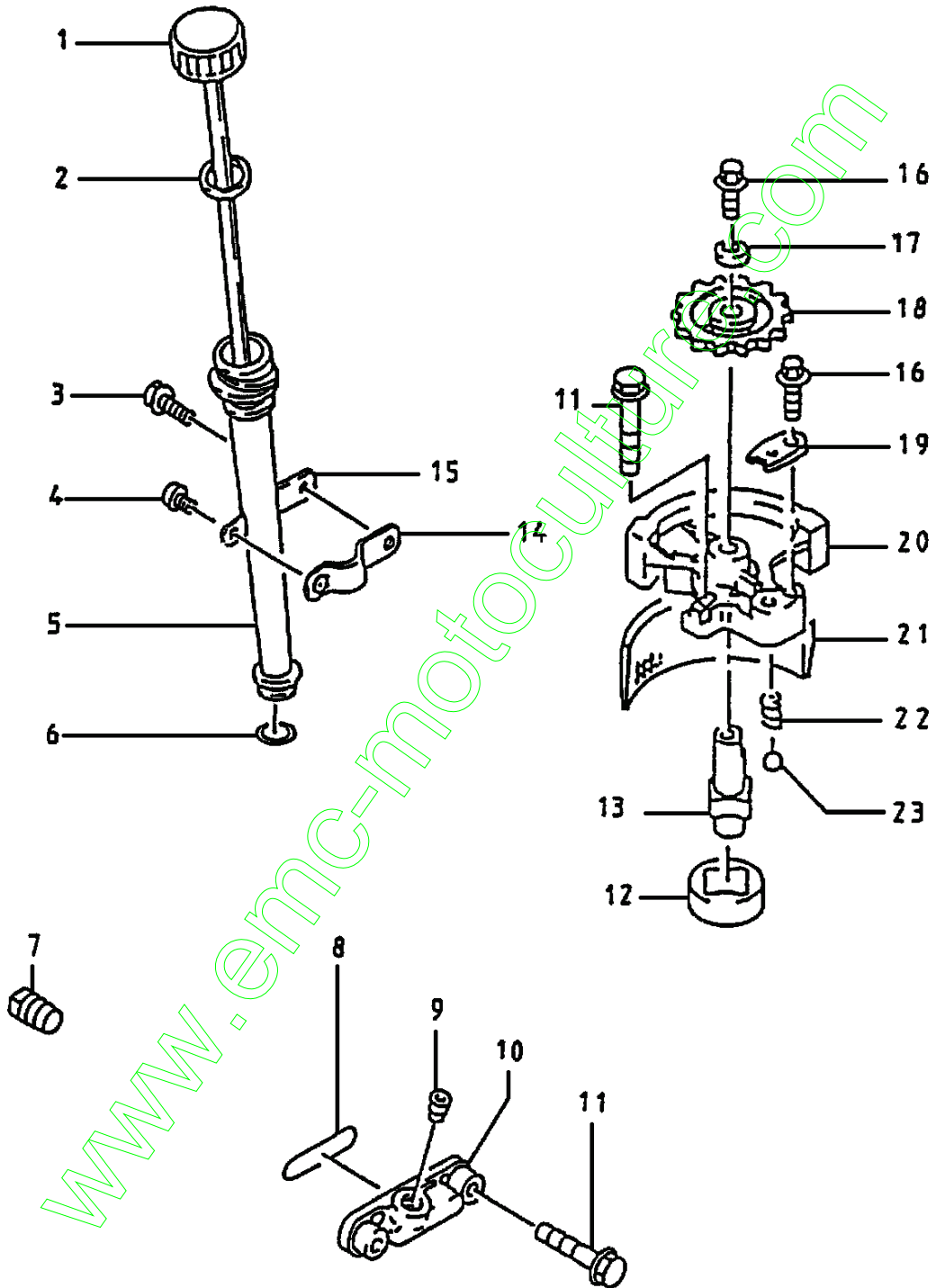
70.01

Rep	Réf ETESIA	F	D	E
1	15631	JEU DE SEGMENT	KOLBENRING	PISTON RINGS, SET O
2	15632	JEU SEGMENT 0,25	KOLBENRING 0,25	0,25 PISTON RINGS,
3	15633	JEU SEGMENT 0,5	KOLBENRING 0,5	0,5 PISTON RINGS, S
4	15634	JEU SEGMENT 0,75	KOLBENRING 0,75	0,75 PISTON RINGS,
5	15635	PISTON	KOLBEN	PISTON
6	15636	PISTON 0,25	KOBEN 0,25	0,25 PISTON
7	15637	PISTON 0,5	KOLBEN 0,5	0,5 PISTON
8	15638	PISTON 0,75	KOLBEN 0,75	0,75 PISTON
9	15639	CLIP D'ARRET	ARRETIERCLIP	STOP CLIP
10	15640	AXE DE PISTON	KOLBENACHSE	PISTON PIN
11	15641	COUSSINET	BUCHSE	BEARING
12	15642	BIELLETE	PLEUEL	ROD
13	15643	ENTRETOISE	DISTANZHUELSE	SPACER
14	15688	JOINT TORIQUE	O RING	O-RING
15	15645	TOURIL.DE GUIDAGE	FÜHRUNGSDORN	GUIDING TRUNNION
16	15646	ECROU	MUTTER	NUT
18	15648	CONTRE-POIDS	AUSGLEICHSGEWICHT	COUNTERWEIGHT
19	15649	VILEBREQUIN	KURBELWELLE	CRANKSHAFT
20	15650	CLAVETTE	KEIL	KEY
21	15651	VIS	SCHRAUBE	SCREW
22	15652	BIELLE COMPLETE	PLEUELSTANGE	CONNECTING ROD ASSY
24	15654	ENTRETOISE	DISTANZSCHEIBE	SEPARATING WASHER
25	15655	PIGNON HELICOIDAL	SPIRALZAHNRAD	HELICAL PINION
28	15657	RDLE CALAGE 1,81	EINSTELLSCHEIBE 1,8	1,18 SHIM
29	15866	RDLE CALAGE 1,215	EINSTELLSCHEIBE 1,2	1,215 SHIM
30	15867	RDLE CALAGE 1,25	EINSTELLSCHEIBE 1,2	1,25 SHIM
31	15868	RDLE CALAGE 1,285	EINSTELLSCHEIBE 1,2	1,285 SHIM
32	15869	RDLE CALAGE 1,32	EINSTELLSCHEIBE 1,3	1,32 SHIM
33	15870	RDLE CALAGE 1,355	EINSTELLSCHEIBE 1,3	1,355 SHIM
34	15871	RDLE CALAGE 1,39	EINSTELLSCHEIBE 1,3	1,39 SHIM
35	15872	RDLE CALAGE 1,425	EINSTELLSCHEIBE 1,4	1,425 SHIM
36	15873	RDLE CALAGE 1,46	EINSTELLSCHEIBE 1,4	1,46 SHIM
37	15874	RDLE CALAGE 1,495	EINSTELLSCHEIBE 1,4	1,495 SHIM
38	15875	RDLE CALAGE 1,53	EINSTELLSCHEIBE 1,5	1,53 SHIM
39	15876	RDLE CALAGE 1,565	EINSTELLSCHEIBE 1,5	1,565 SHIM
40	15877	RDLE CALAGE 1,6	EINSTELLSCHEIBE 1,6	1,6 SHIM
41	15878	RDLE CALAGE 1,635	EINSTELLSCHEIBE 1,6	1,635 SHIM
42	15879	RDLE CALAGE 1,67	EINSTELLSCHEIBE 1,6	1,67 SHIM
43	15880	RDLE CALAGE 1,705	EINSTELLSCHEIBE 1,7	1,705 SHIM
44	15881	RDLE CALAGE 1,74	EINSTELLSCHEIBE 1,7	1,74 SHIM
45	15882	RDLE CALAGE 1,775	EINSTELLSCHEIBE 1,7	1,775 SHIM



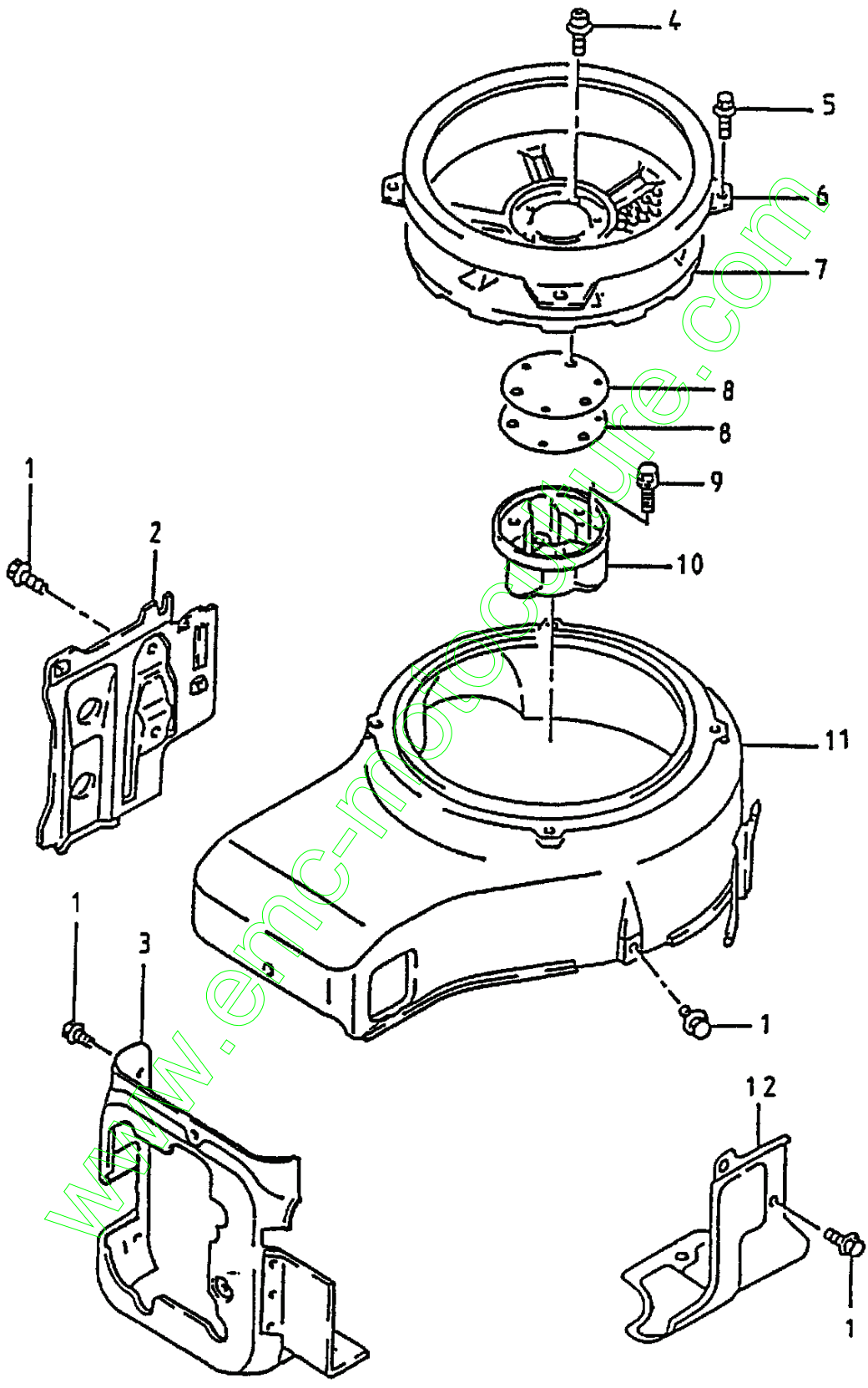
72.01

Rep	Réf ETESIA	F	D	E
1	15661	ECROU	MUTTER	NUT
2	15662	VIS	SCHRAUBE	SCREW
3	15663	CULBUTEUR	KIPPHEBEL	ROCKER ARM
4	15664	PASTILLE	SCHEIBE	PELLET
5	15665	COUPELLE D'ARRET	SCHEIBE	STOP CUP
6	15666	RESSORT SOUPAPE	VENTILFEDER	VALVE SPRING
7	15667	JOINT	DICHTUNG	GASKET
8	15668	RONDELLE D'APPUI	TRAGSCHEIBE	THRUST WASHER
9	15669	SOUPAPE ECHAPPEMENT	ABLAVENTIL	EXHAUST VALVE
10	15670	CULBUTEUR	KIPPHEBEL	ROCKER ARM
11	15671	COLLET	BUNDRING	COLLAR
12	15672	COUPELLE D'ARRET	SCHEIBE	STOP CUP
13	15673	SOUPAPE ADMISSION	EINLABVENTIL	INLET VALVE
14	15674	AXE CULBUTEUR	KIPPSTANGE	ROCKER ARM SHAFT
15	15675	AXE	ACHSE	SHAFT
16	15676	RESSORT	FEDER	SPRING
17	15677	DECOMPRESSEUR	DEKOMPRESSIONSEINRI	DECOMPRESSOR
18	15678	ARBRE A CAME CPLT	NOCKENWELLE KPLT	CAMSHAFT COMPLETE
19	15679	POUSSOIR	STÖBEL	VALVE LIFTER
20	15680	TIGE POUSSOIR	STÖBELSTANGE	PUSH ROD



74.01

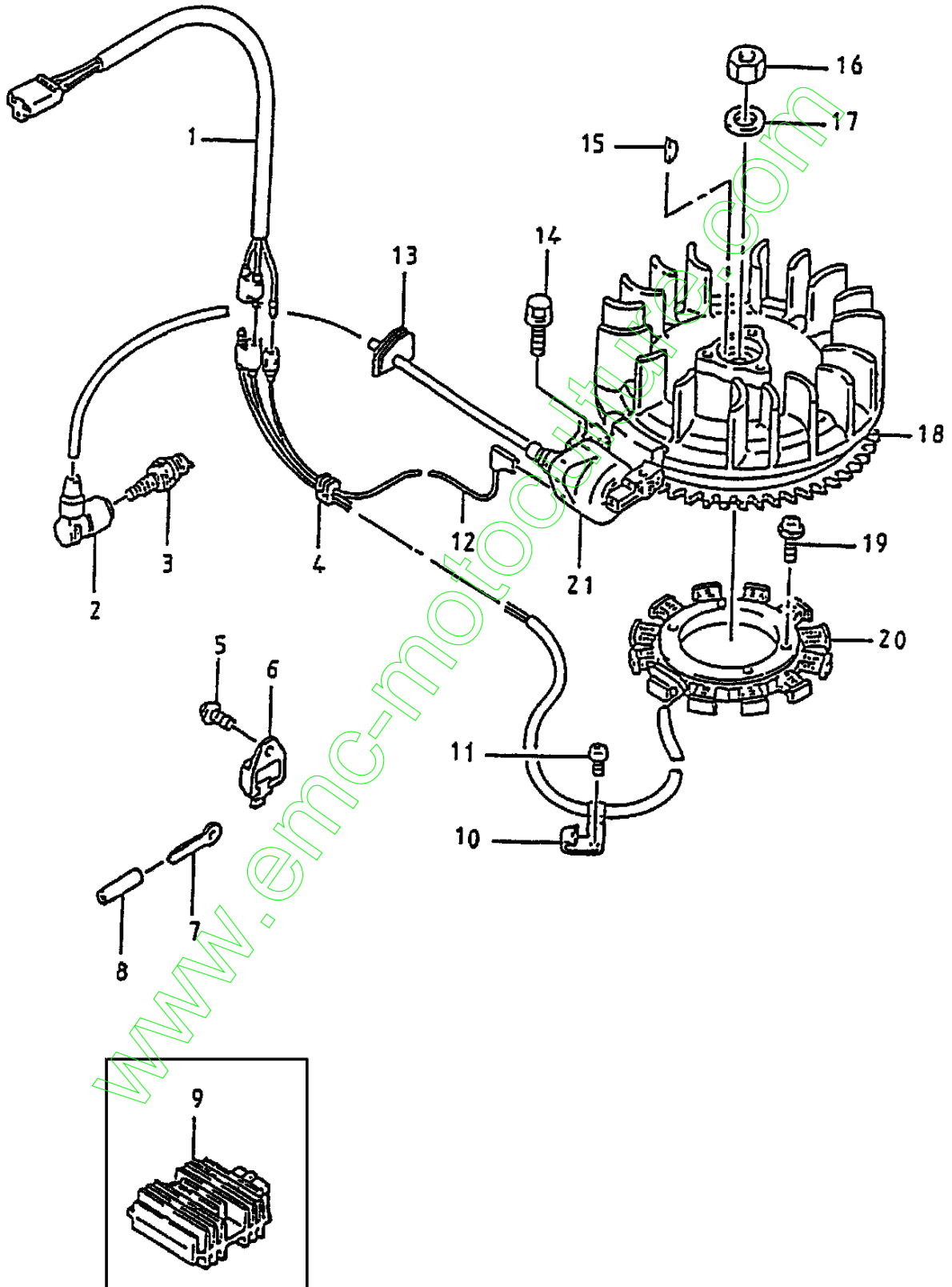
Rep	Réf ETESIA	F	D	E
1	15681	JAUGE A HUILE	PEGELSTAB	OIL GAUGE
2	15682	JOINT	DICHTUNG	GASKET
3	15601	VIS	SCHRAUBE	SCREW
4	15684	VIS	SCHRAUBE	SCREW
5	15685	TUBE REMPLISSAGE	ÖLEINFÜLLSTUTZEN	FILLING TUBE
6	15686	JOINT TORIQUE	DICHTUNG	O-RING
7	17562	BOUCHON	STOPFEN	PLUG
8	15688	JOINT TORIQUE	O RING	O-RING
9	15689	VIS BOUCHON	VERSCHLUßSCHRAUBE	PLUG-SCREW
10	15690	FLASQUE	FLANSCH	SUPPORT
11	15691	VIS	SCHRAUBE	SCREW
12	15692	CORPS DE POMPE	PUMPENKAMMER	PUMP BODY
13	15693	AXE DE POMPE	PUMPENWELLE	PUMP SHAFT
14	15694	ATTACHE	LASCHE	CUP
15	15695	ATTACHE	LASCHE	CUP
16	15696	VIS	SCHRAUBE	SCREW
17	15697			
18	15698	PIGNON HELICOIDAL	ZAHNRAD	HELIX PINION
19	15699	PLAQUETTE D'ARRET	DRUCKPLÄTTCHEN	THRUST PLATE
20	15700	COUVERCLE DE POMPE	PUMPENGEHÄUSE	PUMP COVER
21	15701	GRILLE FILTRATION	GITTERFILTER	FILTER SCREEN
22	15702	RESSORT	FEDER	SPRING
23	15703	BILLE ACIER	KUGEL	STEEL BALL



76.01

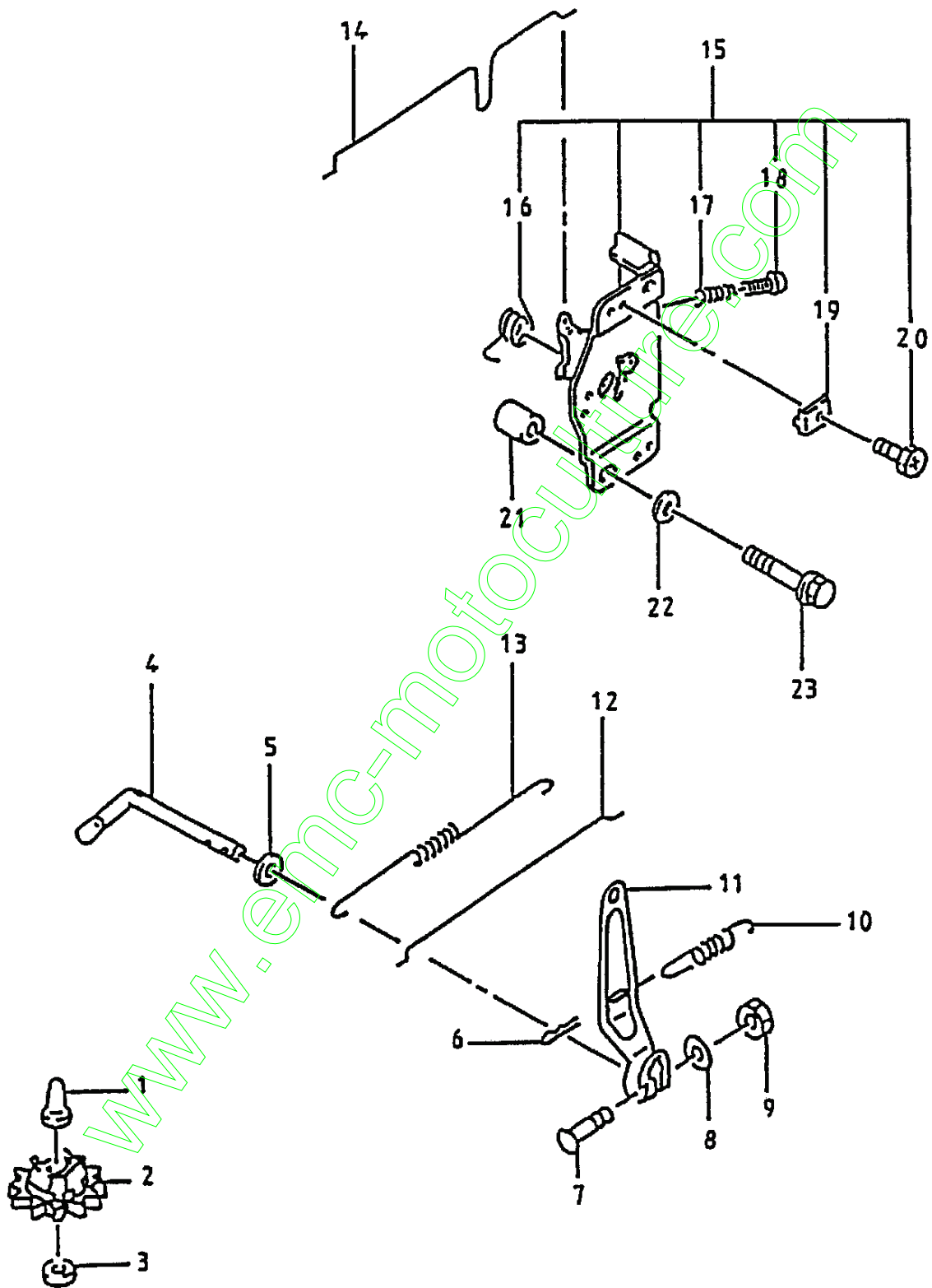
Rep	Réf ETESIA	F	D	E
1	17726	VIS EPAULEE	SCHRAUBE	SCREW
2	15707	CAPOTAGE LATERAL	SEITENABDECKUNG REC	SIDE COVER
3	15708	CAPOTAGE FRONTAL	STIRNABDECKUNG	FRONT COVER
4	15709	VIS	SCHRAUBE	SCREW
5	15696	VIS	SCHRAUBE	SCREW
6	15711	CADRE	RAHMEN	CASE
7	15712	GRILLE	GITTER	SCREEN
8	15713	DISQUE	SCHEIBE	DISK
9	15714	VIS	SCHRAUBE	SCREW
10	15715	PORTE GRILLE	GITTERTRÄGER	DISK SUPPORT
11	15716	ENVEL.REFOULEMENT	MOTORHAUBE	EXHAUST CASING
12	15717	CAPOTAGE LATERAL G.	SEITENABDECKUNG LIN	LH SIDE COVER

www.emc-motoculture.com



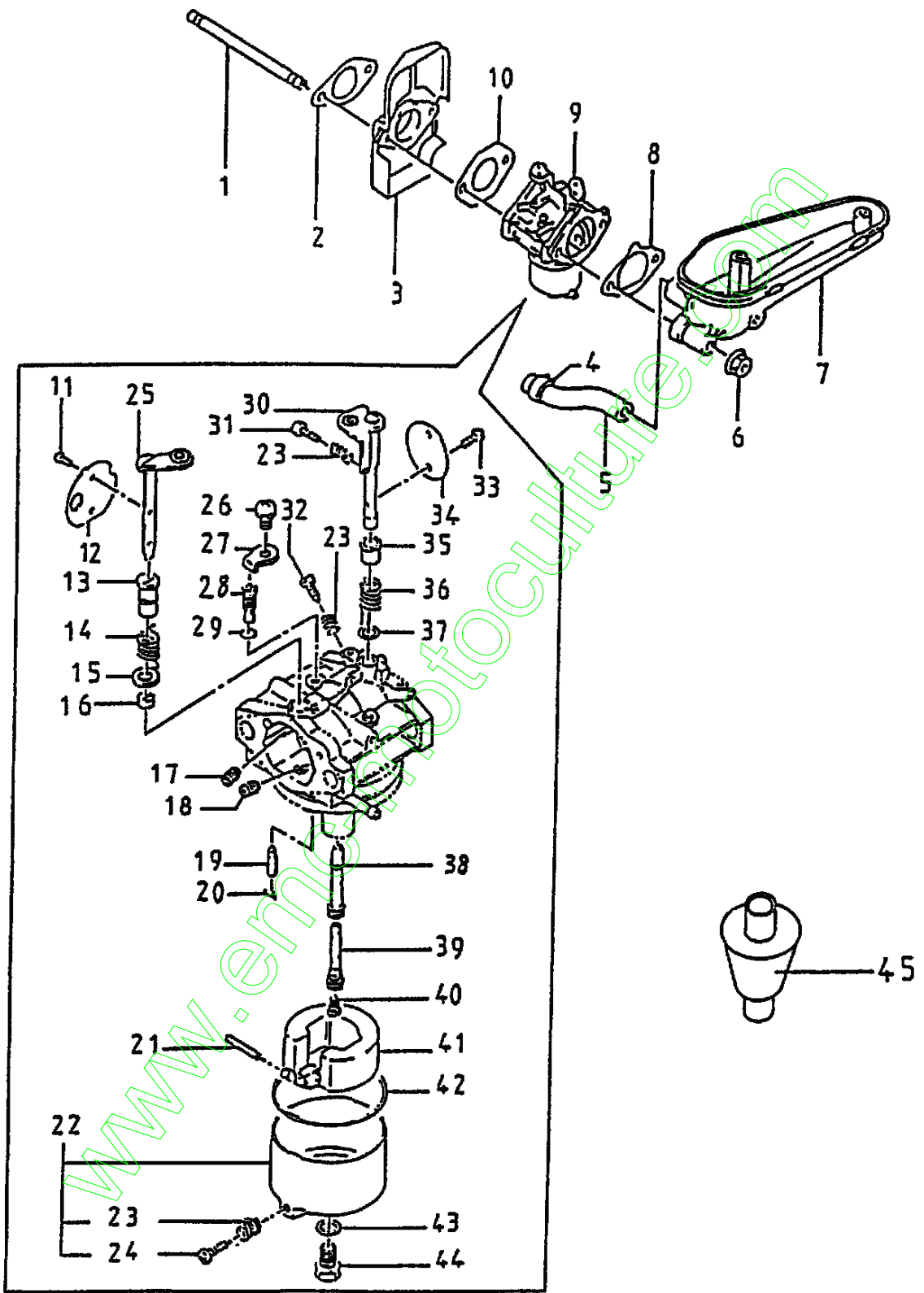
78.01

Rep	Réf ETESIA	F	D	E
1	15721	FAISCEAU	KABELBAUM	WIRE HARNESS
2	15722	CAPUCHON BOUGIE	KERZENSTECKER	SPARK PLUG CAP
3	3861	BOUGIE DIA.14X19(R)	ZÜNDKERZE D.14X19 R	SPARK PLUG D.14X19R
4	15724	PASSE-FIL	GUMMITÜLLE	GROMMET
5	15725	VIS	SCHRAUBE	SCREW
6	15726	-> 17573	-> 17573	-> 17573
7	15727	LANGUETTE	FLACHSTECKER	STRIP
8	15728	TUBE	HÜLSE	TUBE
9	15729	REGUL. DE TENSION	SPANNUNGREGLER	VOLTAGE REGULATOR
10	15730	ATTACHE	LASCHE	CUP
11	15604	VIS	SCHRAUBE	SCREW
12	15732	FIL DE CHARGE	KABEL	LOAD WIRE
13	15733	PASSE-FIL	GUMMITÜLLE	GROMMET
14	15734	VIS	SCHRAUBE	SCREW
15	15650	CLAVETTE	KEIL	KEY
16	15736	ECROU	MUTTER	NUT
17	15737	RONDELLE	SCHEIBE	WASHER
18	15738	VOLANT MAGNETIQUE	LÜFTERRAD	IGNITION FLYWHEEL
19	15739	VIS	SCHRAUBE	SCREW
20	15740	ALTERNATEUR	STATOR	GENERATOR,ALTERNATI
21	15723	BOBINE	ZÜNDSPULLE	COIL



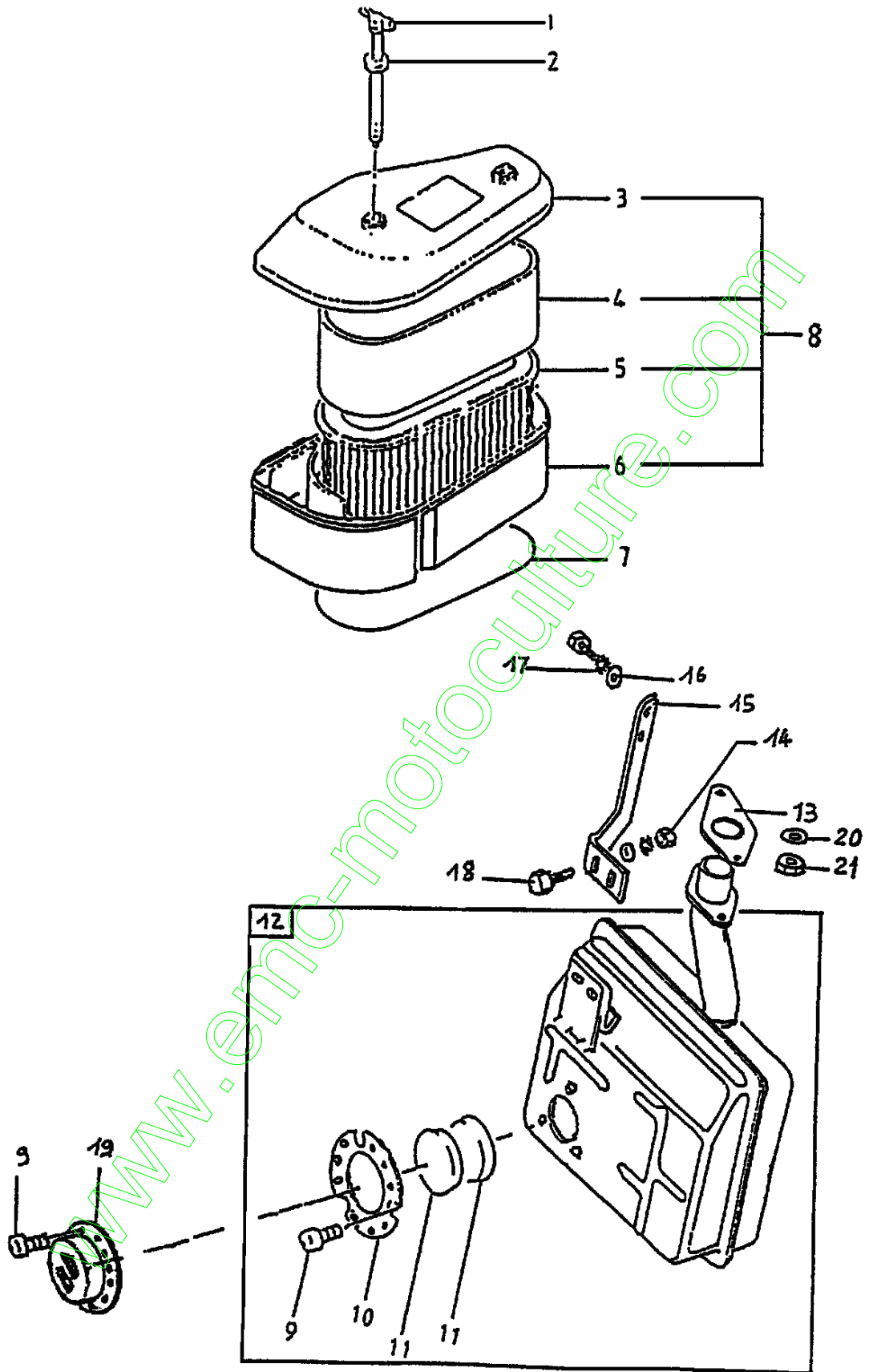
80.01

Rep	Réf ETESIA	F	D	E
1	15741	TETON	EINSATZ	TEAT-SCREW
2	15742	ENSEMBLE REGULATEUR	REGLER	REGULATOR ASSY
3	15360	RONDELLE	SCHEIBE	FLAT WASHER
4	15743	PALETTE	REGLERACHSE	ANGLE TUBE
5	15359	RONDELLE	SCHEIBE	WASHER
6	15358	GOUPILLE FENDUE	SPLINTKLAMMER	COTTER PIN
7	15744	VIS	SCHRAUBE	BOLT
8	15340	RONDELLE	SCHEIBE	FLAT WASHER
9	15339	ECROU M6	MUTTER	NUT
10	15745	RESSORT REGULATEUR	REGLERFEDER	REGULATOR SPRING
11	15746	LEVIER REGULATEUR	REGLERHEBEL	REGULATOR LEVER
12	15747	TIGE REGULATEUR	REGLERGESTÄNGE	REGULATOR ROD
13	15748	RESSORT	FEDER	SPRING
14	15749	TIGE STARTER	STARTERGESTÄNGE	CHOKE ROD
15	15750	PLAQUETTE DE CDE CP	STEUERPLATTE	CONTROL PLATE ASSY,
16	15751	RESSORT	FEDER	SPRING
17	15346	RESSORT	FEDER	SPRING
18	15347	VIS	SCHRAUBE	SCREW
19	15752	PONTET	KLEMME	GUARD
20	15753	VIS	SCHRAUBE	SCREW
21	15754	ENTRETOISE	DISTANZHULSE	SEPARATING PIECE
22	15755	RONDELLE	SCHEIBE	WASHER
23	15756	VIS	SCHRAUBE	SCREW



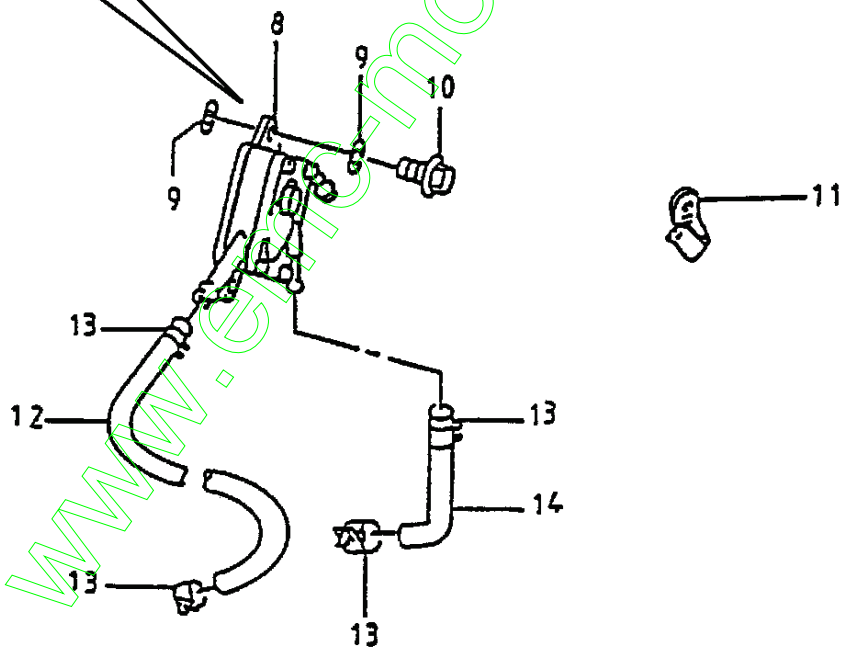
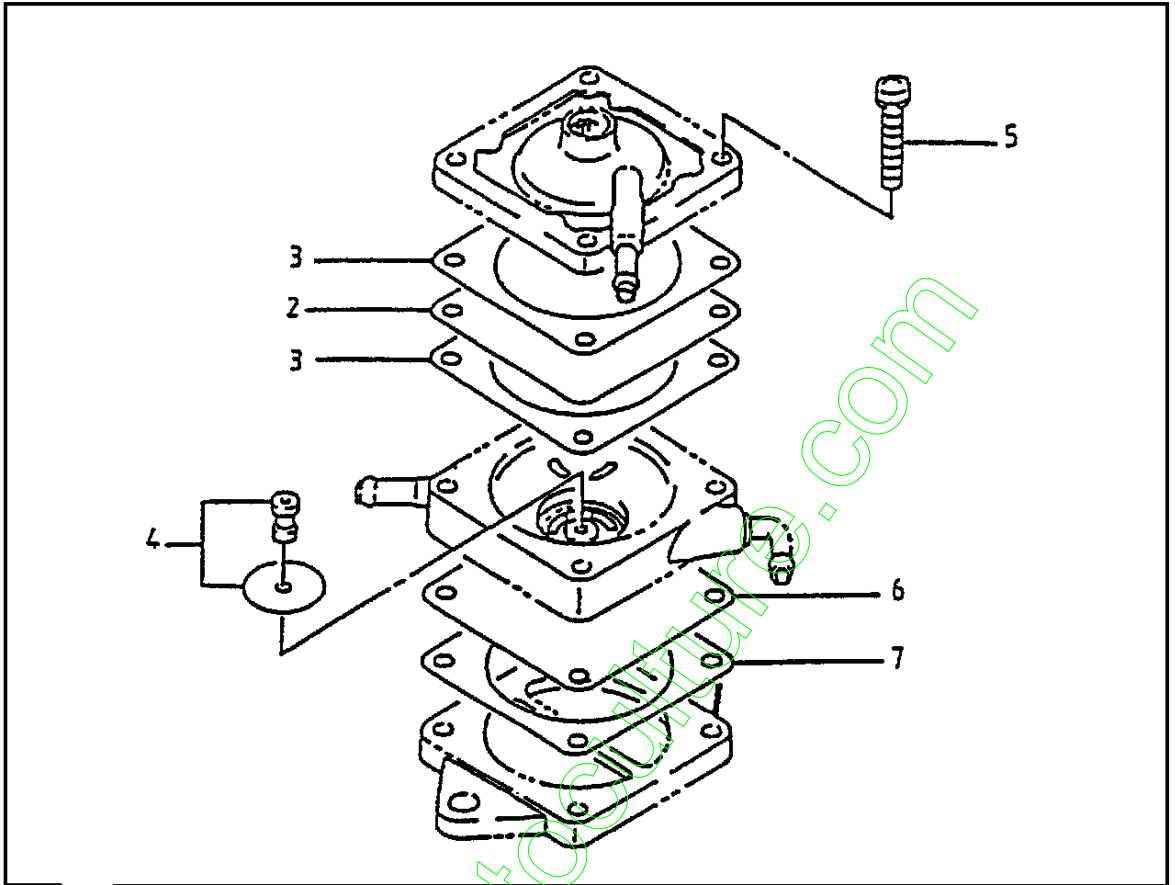
82.01

Rep	Réf ETESIA	F	D	E
1	15761	GOUJON	GEWINDESTIFT	STUD
2	15762	JOINT	DICHTUNG	GASKET
3	15763	ISOLATEUR	ISOLIERSTÜCK	763 INSULATOR
4	15764	COLLIER	KLAMMER	CLAMP
5	15765	DURITE	SCHNORKELSCHLAUCH	HOSE
6	15646	ECROU	MUTTER	NUT
7	15767	CARTER - FILTRE	FILTERGEHÄUSE	FILTER HOUSING
8	15768	JOINT	DICHTUNG	GASKET
9	15769	CARBURATEUR	VERGASER	CARBURETTOR
10	15770	JOINT	DICHTUNG	GASKET
11	15771	VIS	SCHRAUBE	SCREW
12	15772	PAPILLON STARTER	STARTERKLAPPE	THROTTLE
13	15773	BAGUE	BUCHSE	RING
14	15774	RESSORT	FEDER	SPRING
15	15775	RDLE ETANCHEITE	DICHTUNGSSCHEIBE	SEALING WASHER
16	15776	BAGUE	BUCHSE	RING
17	15777	GICLEUR 1,0	DÜSE 1,0	1,0 JET
18	15778	GICLEUR 1,7	DÜSE 1,7	1,7 JET
19	15779	POINTEAU	SCHWIMMERNADEL	FLOAT SPINDLE
20	15780	CLIPS	CLIP	CLIP
21	15781	AXE FLOTTEUR	SCHWIMMERACHSE	FLOAT SHAFT
22	15782	CUVE	SCHWIMMERKAPPE	FLOAT CHAMBER
23	15783	RESSORT	FEDER	SPRING
24	15784	VIS DE PURGE	ENTWÄSSERUNGSSCHRAU	BLEED SCREW
25	15785	AXE PAPIL. STARTER	STARTERKLAPPEACHSE	CHOKE THROTTLE SHAF
26	15786	VIS	SCHRAUBE	SCREW
27	15787	PLAQUETTE D'ARRET	ANSCHLAGSSCHEIBE	STOP PLATE
28	15788	GICLEUR DE RALENTI	LEERLAUFDÜSE	IDLING JET
29	15789	JOINT	DICHTUNG	GASKET
30	15790	AXE PAPILLON GAZ	GASKLAPPENACHSE	ACCELERATOR THROTTL
31	15791	VIS	SCHRAUBE	SCREW
32	15792	VIS DE RICHESSE	LUFTREGULIERSCHRAUB	MIXTURE CONTROL SCR
33	15793	VIS	SCHRAUBE	SCREW
34	15794	PAPILLON GAZ	GASKLAPPE	ACCELERATOR THROTTL
35	15795	BAGUE	BUCHSE	RING
36	15796	RESSORT	FEDER	SPRING
37	15797	RONDELLE ETANCHEITE	DICHTUNGSSCHEIBE	SEALING WASHER
38	15798	DIFFUSEUR	LUFTTRICHTER	CHOKE TUBE
39	15799	PORTE GICLEUR	DÜSETRÄGER	JET SUPPORT
40	15800	GICLEUR PRINCIPAL	HAUPTDÜSE	MAIN JET
41	15801	FLOTTEUR	SCHWIMMER	FLOAT
42	15802	JOINT	DICHTUNG	GASKET
43	15803	RONDELLE	SCHEIBE	WASHER
44	15804	VIS	SCHRAUBE	SCREW
45	25266	FILTRE A ESSENCE	FILTER FUEL	FILTER FUEL



84.01

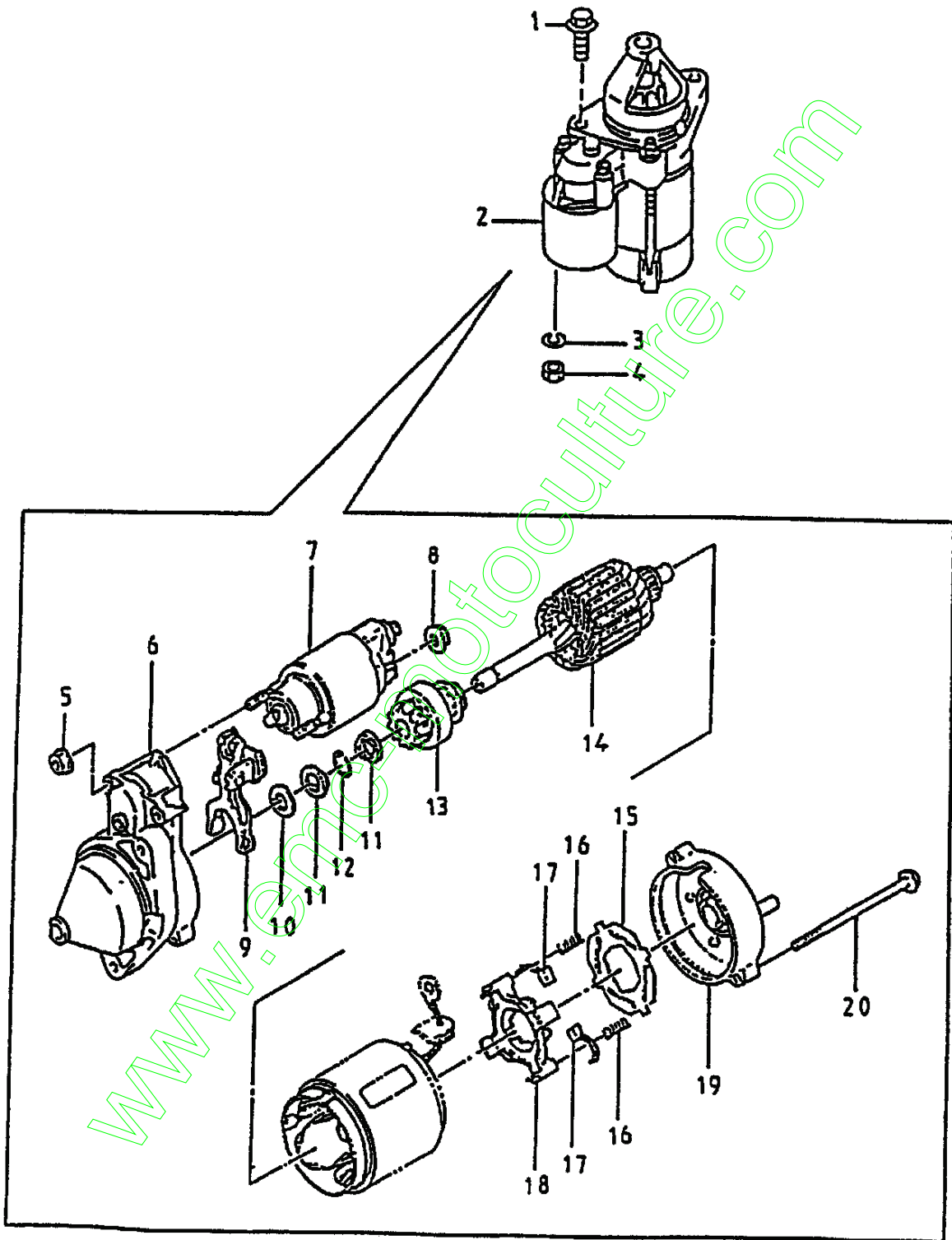
Rep	Réf ETESIA	F	D	E
1	15811	VIS	SCHRAUBE	SCREW
2	15812	RONDELLE	SCHEIBE	BRIGGS PARKING SIGN
3	15813	COUV.FILTRE A AIR	LUFTFILTERDECKEL	AIR FILTER COVER
4	15814	PRE-FILTRE	VORFILTER	PREFILTER
5	15815	CARTOUCHE	FILTREINSATZ	CARTRIDGE
6	15816	CORPS DE FILTRE	FILTERGEHÄUSE	FILTER BODY
7	15817	JOINT	DICHTUNG	GASKET
8	15818	FILTRE COMPLET	FILTER KOMPLETT	FILTER COMPLETE
9	15819	VIS	SCHRAUBE	SCREW
10	15820	BRIDE	BÜGEL	FLANGE
11	15821	PARE-ETINCELLES	FUNKENSCHUTZ	SPARK SHIELD
12	15822	ENS.POT ECHAPPEMENT	AUSPUFFTOPF	EXHAUST
13	15823	JOINT	DICHTUNG	GASKET
14	2020	ECROU H.M8 DIN934	MUTTER HM8 DIN 934-	NUT HM8
15	25276	PATTE FIX. POT ECH.	AUSPUFFSTÜTZE	MOUNTING LUG
16	7335	RDLE PL.A 8,4DIN12	SCHEIBE A 8,4	WASHER
17	2017	RDLE EVENT.A8,2 679	FAECHERSCHEIBE A8.2	SERRATED LOCK WASHE
18	7334	VIS H M 8X20 DIN933	SECHSKANTSCHRAUBE H	HEXAGON SCREW,DIN 9
19	25277	DEFLECTEUR ECHAPPEM	UMLENKKAPPE	EXHAUST DEFLECTOR
20	15848	RDLE GROWER	FEDERING	SPRING WASHER
21	15849	ECROU HEXAG.	MUTTER	HEX NUT



86.01

Rep	Réf ETESIA	F	D	E
1	15833	JOINT	DICHTUNG	GASKET
2	15832	MEMBRANE	MEMBRAN	DIAPHRAGM
3	15833	JOINT	DICHTUNG	GASKET
4	15834	SOUPAPE	VENTIL	VALVE
5	15835	VIS	SCHRAUBE	SCREW
6	15836	MEMBRANE	MEMBRAN	DIAPHRAGM
7	15837	JOINT	DICHTUNG	GASKET
8	15838	POMPE A ESSENCE	BENZINPUMPE	PETROL PUMP
9	15839	RONDELLE	SCHEIBE	WASHER
10	15840	VIS	SCHRAUBE	SCREW
11	15841	ATTACHE	SCHLAUCHKLEMME	CLIP
12	15842	DURITE	BENZINSCHLAUCH	HOSE
13	15843	COLLIER	SCHLAUCHKLAMMER	CLAMP
14	15844	DURITE	BENZINSCHLAUCH	HOSE

www.emc-motoculture.com



88.01

Rep	Réf ETESIA	F	D	E
1	15846	VIS	SCHRAUBE	BOLT
2	15847	DEMARREUR ELECTR.	ANLASSER	EL. STARTER
3	15848	RDLE GROWER	FEDERRING	SPRING WASHER
4	15849	ECROU HEXAG.	MUTTER	HEX NUT
5	15850	ECROU	MUTTER	NUT
6	15851	FLASQUE SUPERIEUR	OBERER FLANSCH	HOUSING COVER
7	15852	SOLENOIDE	SOLENOID	SOLENOID
8	15853	ECROU	MUTTER	NUT
9	15854	ETRIER DE COMMANDE	STEUERGABEL	CONTROL YOKE
10	15855	RONDELLE	SCHEIBE	WASHER
11	15856	ENS. BAGUES	SCHEIBEN	RING
12	15857	CIRCLIPS	SICHERUNGSRING FUER	CIRCLIP
13	15858	PIGNON D'ENTR.	ANTRIEBSRAD	INPUT PINION
14	15859	ROTOR	ROTOR	ROTOR
15	15860	ISOLATEUR	ISOLATOR	INSULATOR
16	15861	RESSORT	FEDER	SPRING
17	15862	CHARBON BALAI	KOHLEBÜRSTE	CARBON BRUSH
18	15863	PORTE BALAI	BÜRSTENTRÄGER	BRUSH HOLDER
19	15864	FLASQUE INFERIEUR	UNTERER FLANSCH	HOUSING BOTTOM
20	15865	VIS	SCHRAUBE	BOLT