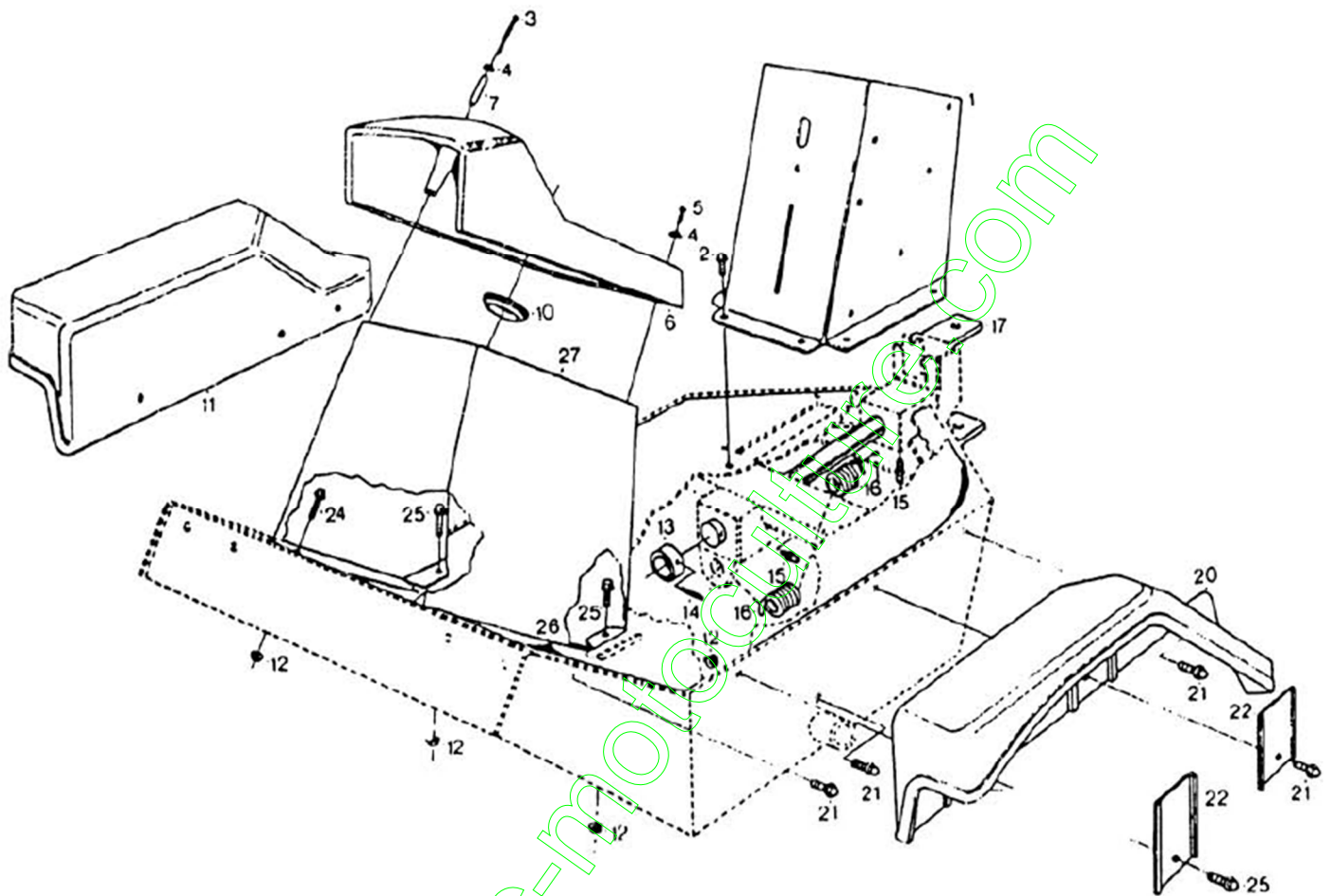
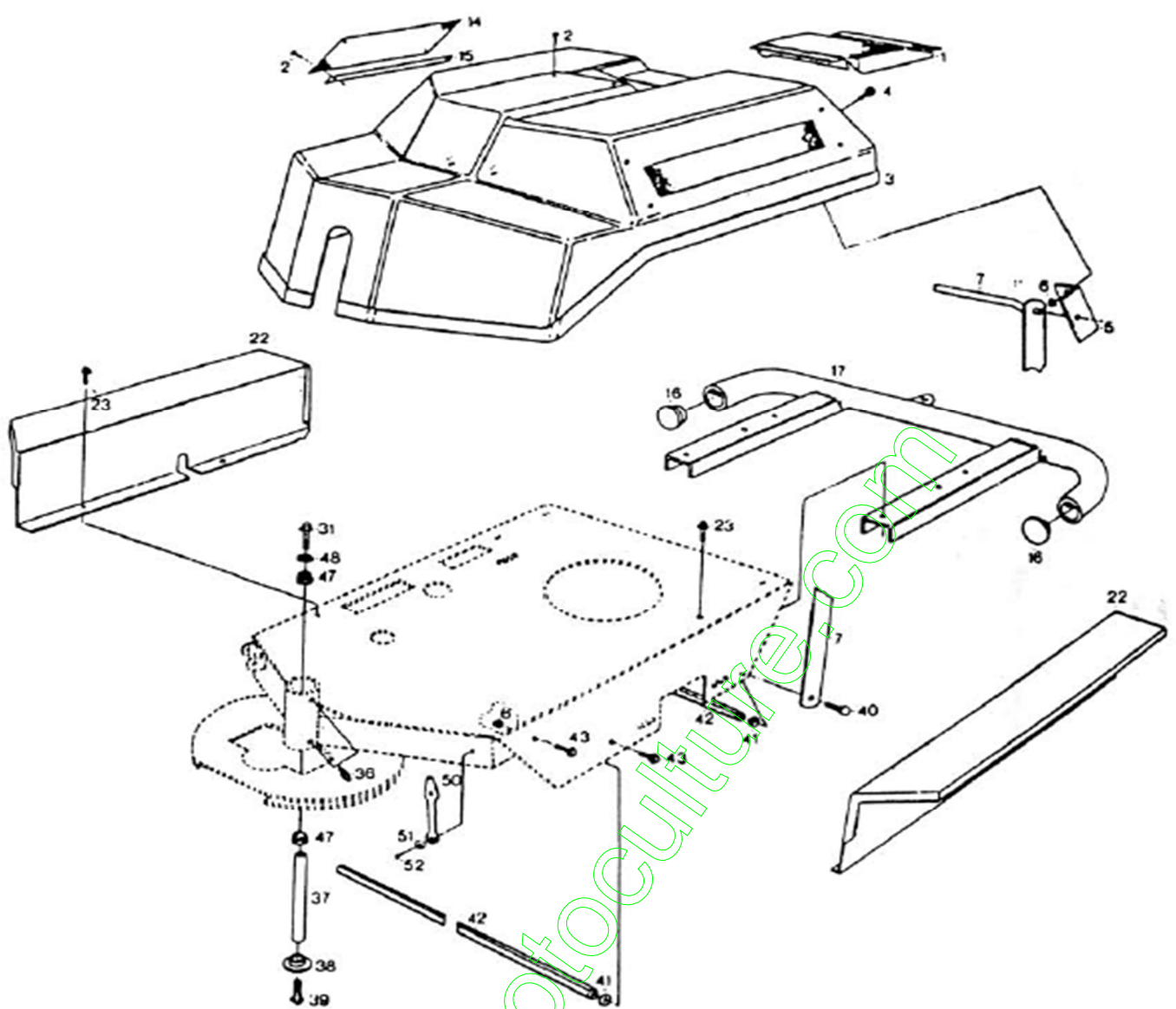


tondomobile md 11 (1984)



N° Fig	Ancienne Référence	Nouvelle Référence	Désignation
1	8020	1134-1985-02	Console de siège jaune *
2	8041	9942-0816-16	Vis*
3	8486	9813-0060-00	Vis*
4	8199	9674-0001-00	Rondelle*
5	8200	9843-8022-16	Vis*
6	8600	1134-1212-02	Tableau de Bord*
7	8418	1111-0378-00	Bague entretoise*
10	8007	1134-0040-00	Palier de barre de direction*
11	8304	1134-0197-01	Aile AV droite jaune*
12	8022	112293201/0	Ecrou
13	8327	1134-0031-00	Butée d'axe de rotule
14	8328	9595-0270-00	Broche de serrage
15	8345	112379511/0	Graisseur
16	8401	1134-0564-00	Ressort*
17	8326	1134-0004-03	Fourche médiane*
20	8303	1134-0197-00	Aile AV gauche jaune*
21	8041	9942-0816-16	Vis*
22	8305	1134-0225-00	Tole support
24	8004	9959-0820-16	Vis
25	8049	112800815/0	Vis
26	8056	1134-1193-02	Tapis de sol*
27	8456	1134-1218-01	Décoration frontale jaune*

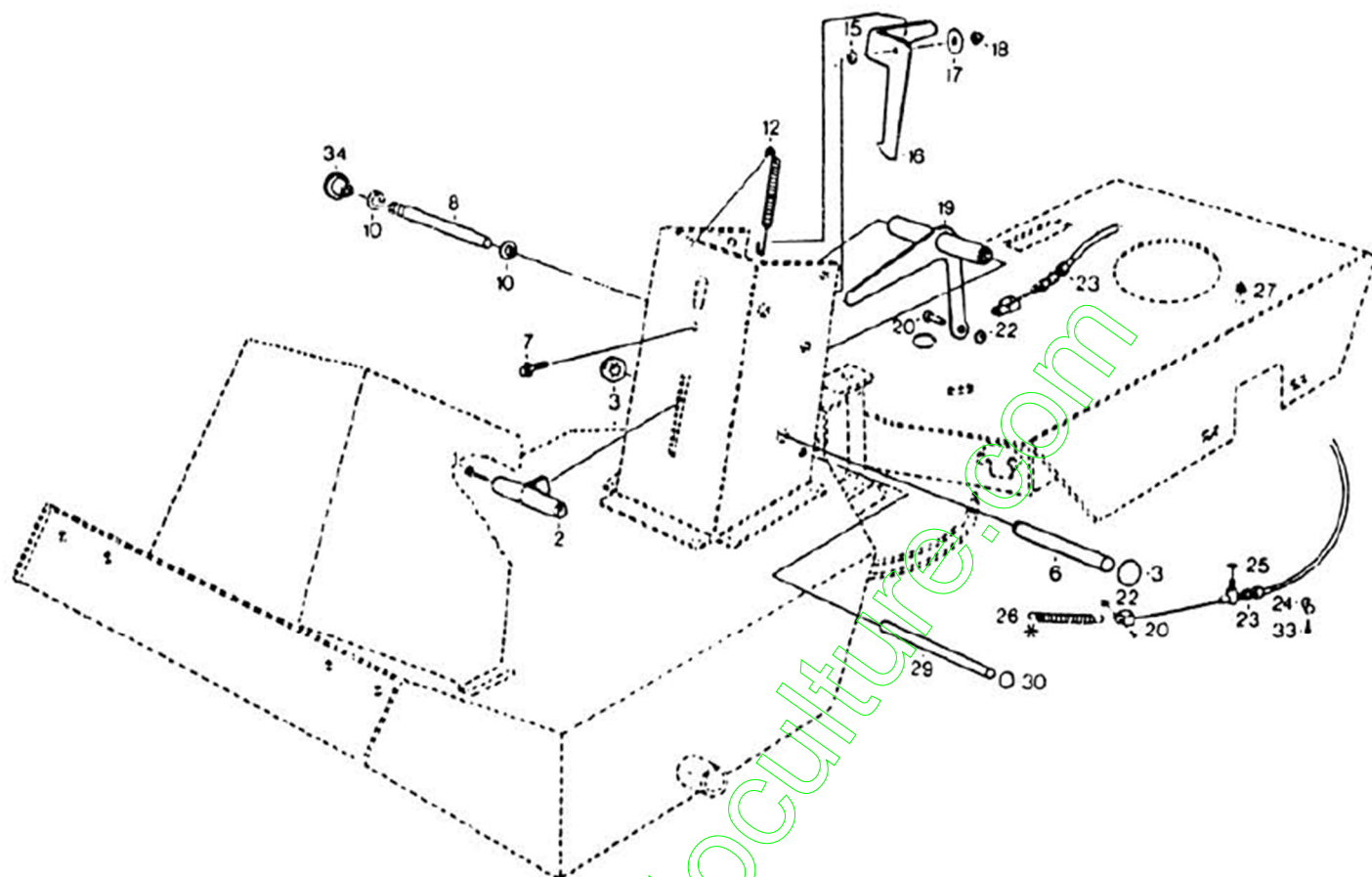
* Plus Livrable / Définitivement épuisé



N° Fig	Ancienne Référence	Nouvelle Référence	Désignation
1	8156	1134-0469-01	Volet*
2	8487	9849-8013-16	Vis
3	8635	1134-0818-01	Capot moteur jaune*
4	8026	9898-0820-16	Vis
5	8146	1134-0199-01	Fixation capot moteur*
6	8022	112293201/0	Ecrou
7	8145	1134-0189-05	Barre intermédiaire*
14	8155	1134-0989-01	Filtre à air*
15	8158	1134-0088-02	Tole de fixation*
16	8396	9403-0015-70	Obturateur de tube*
17	8395	1134-0174-02	Pare-choc*
22	8220	1134-1874-01	Garde-boue arrière jaune*
23	8041	9942-0816-16	Vis*
31	8273	9991-1024-19	Vis
36	8345	112379511/0	Graisseur
37	8371	1134-3108-01	Arbre central
38	8377	1134-0222-00	Rondelle de galet tendeur
39	8378	9958-1025-16	Vis*
40	8144	1134-0240-00	Vis
41	8548	112521350/0	Rondelle
42	8477	1134-1236-01	Ferrure*
43	8049	112800815/0	Vis
47	8634	9547-0001-00	Coussinet
48	8380	112521360/0	Rondelle
50	8658	1134-2143-01	Bride en caoutchouc*
51	8659	9699-0087-02	Rondelle
52	8563	9847-8013-16	Vis*

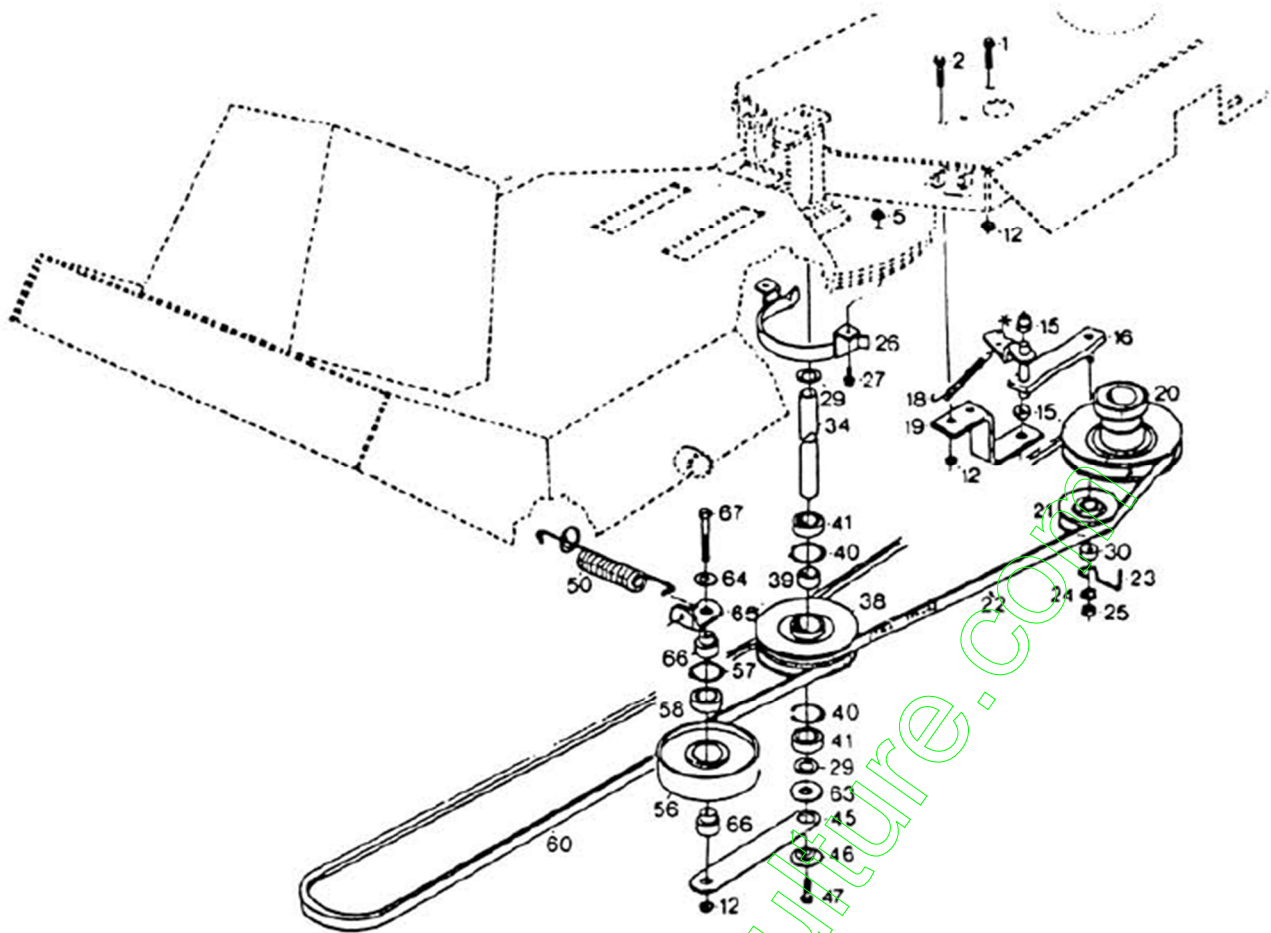
* Plus Livrable / Définitivement épuisé

tondomobile md 11 (1984)



N° Fig	Ancienne Référence	Nouvelle Référence	Désignation
1	8014	9847-8016-16	Vis
2	8015	1134-0153-00	Poignée*
3	8034	9672-0004-02	Rondelle de Verrouillage
6	8033	1134-0022-00	Tige de Commande*
7	8004	9959-0820-16	Vis
8	8661	1134-1972-01	Levier de Débrayage
10	8029	112521330/0	Rondelle
12	8030	1131-1497-00	Ressort*
15	8038	9695-0002-00	Rondelle*
16	8036	1134-0142-00	Crochet de Blocage*
17	8037	1134-0143-00	Rondelle
18	8022	112293201/0	Ecrou
19	8032	1134-0027-01	Levier de Commande
20	8027	9646-0036-22	Rivet
22	8028	112604897/0	Rondelle de Verrouillage
23	8322	1134-0188-01	Câble de Prise de Force*
24	8143	9500-9903-00	Ferrure de Câble*
25	8540	9677-0006-02	Rondelle de Blocage*
26	8153	1134-0637-00	Ressort*
27	8541	9736-0631-22	Ecrou*
29	8629	1134-1882-01	Arbre*
30	8630	9672-0003-02	Rondelle de Verrouillage*
33	8645	9636-0512-16	Vis*
34	8358	1134-0583-00	Bouton

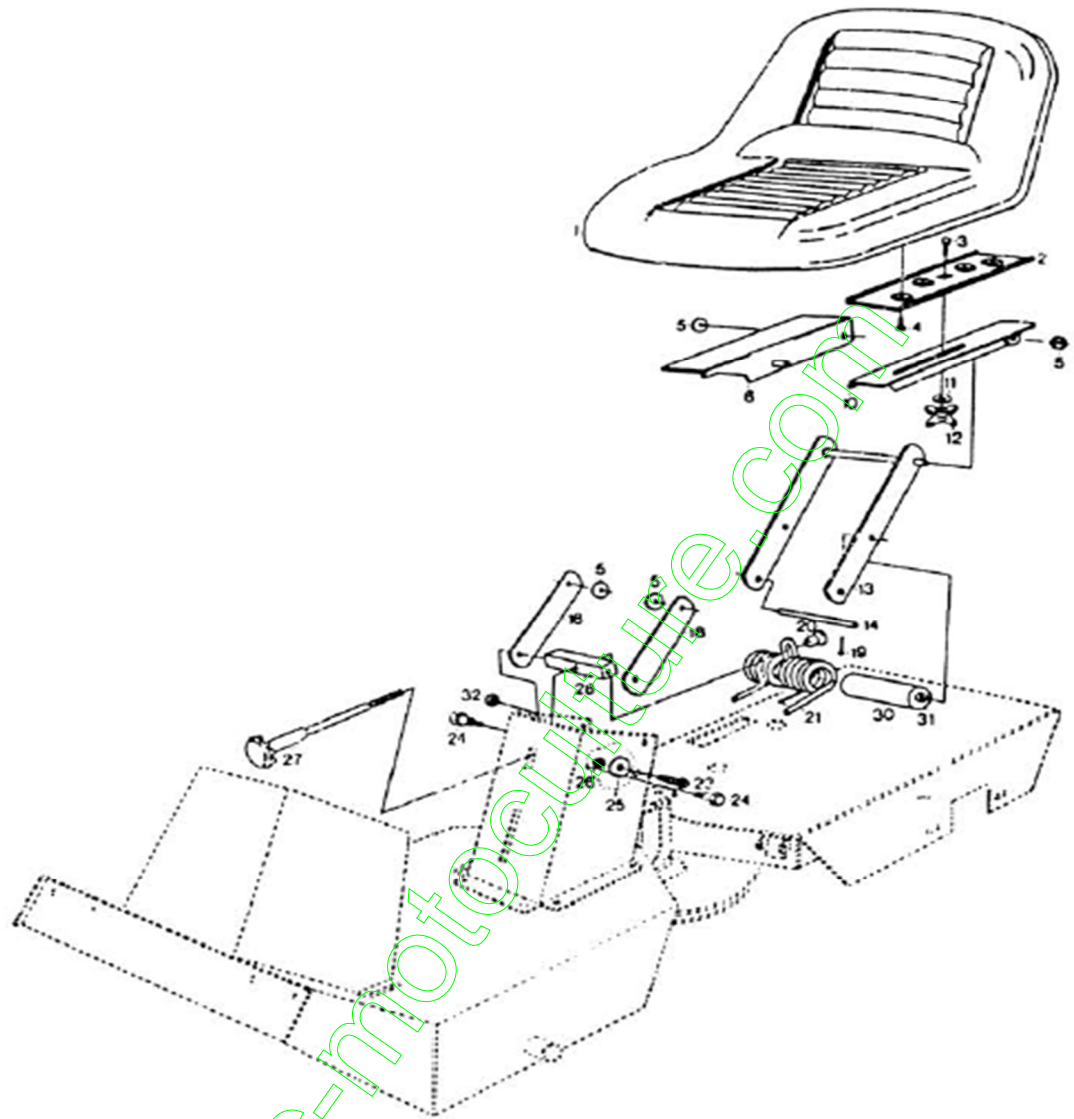
* Plus Livrable / Définitivement épuisé



N° Fig	Ancienne Référence	Nouvelle Référence	Désignation
1	8152	9959-0830-16	Vis
2	8004	9959-0820-16	Vis
5	8165	112292102/0	Ecrou
12	8022	112293201/0	Ecrou
15	8057	1111-0158-00	Coussinet*
16	8590	1134-0284-01	Bras de Tension*
18	8128	1131-1506-00	Ressort
19	8126	1134-0129-00	Bras de Palier*
20	8593	1134-1736-02	Poulie Moteur*
21	8596	387605008/0	Galet Tendeur
21		1134-0781-00	Galet Tendeur Double*
22	8595	1134-9089-01	Courroie Trapézoïdale
22		1134-9019-01	Courroie Double*
23	8591	1134-1795-01	Etrier de Courroie
24	8133	112585100/0	Rondelle de Blocage
25	8134	112295200/0	Ecrou
26	8606	1134-1741-01	Support de Courroie*
27	8387	9959-0612-16	Vis
29	8372	1134-0052-00	Entretoise
30	8621	1134-0054-01	Bague Entretoise*
34	8371	1134-3108-01	Arbre Central
38	8597	387605002/0	Poulie complète (39-41)
38		1134-0642-00	Poulie Double*
39	8598	1134-0051-09	Bague Entretoise
40	8603	9651-0040-04	Rondelle
41	8280	62032RS	Roulement à Billes
45	8600	1134-1730-02	Bras de Galet Tendeur
46	8377	1134-0222-00	Rondelle
47	8378	9958-1025-16	Vis*
50	8537	1134-1322-01	Ressort
56	8604	387605007/0	Galet Tendeur Complet (57-58)
57	8603	9651-0040-04	Rondelle
58	8280	62032RS	Roulement à Billes
60	8613	1134-9011-01	Courroie Trapézoïdale
60		1134-9020-01	Courroie double
63	8637	9699-0109-02	Rondelle
64	8638	122671651/0	Rondelle
65	8639	1134-1893-01	Attache du Ressort
66	8640	1134-1888-06	Bague Entretoise
67	8641	9997-0860-12	Vis*

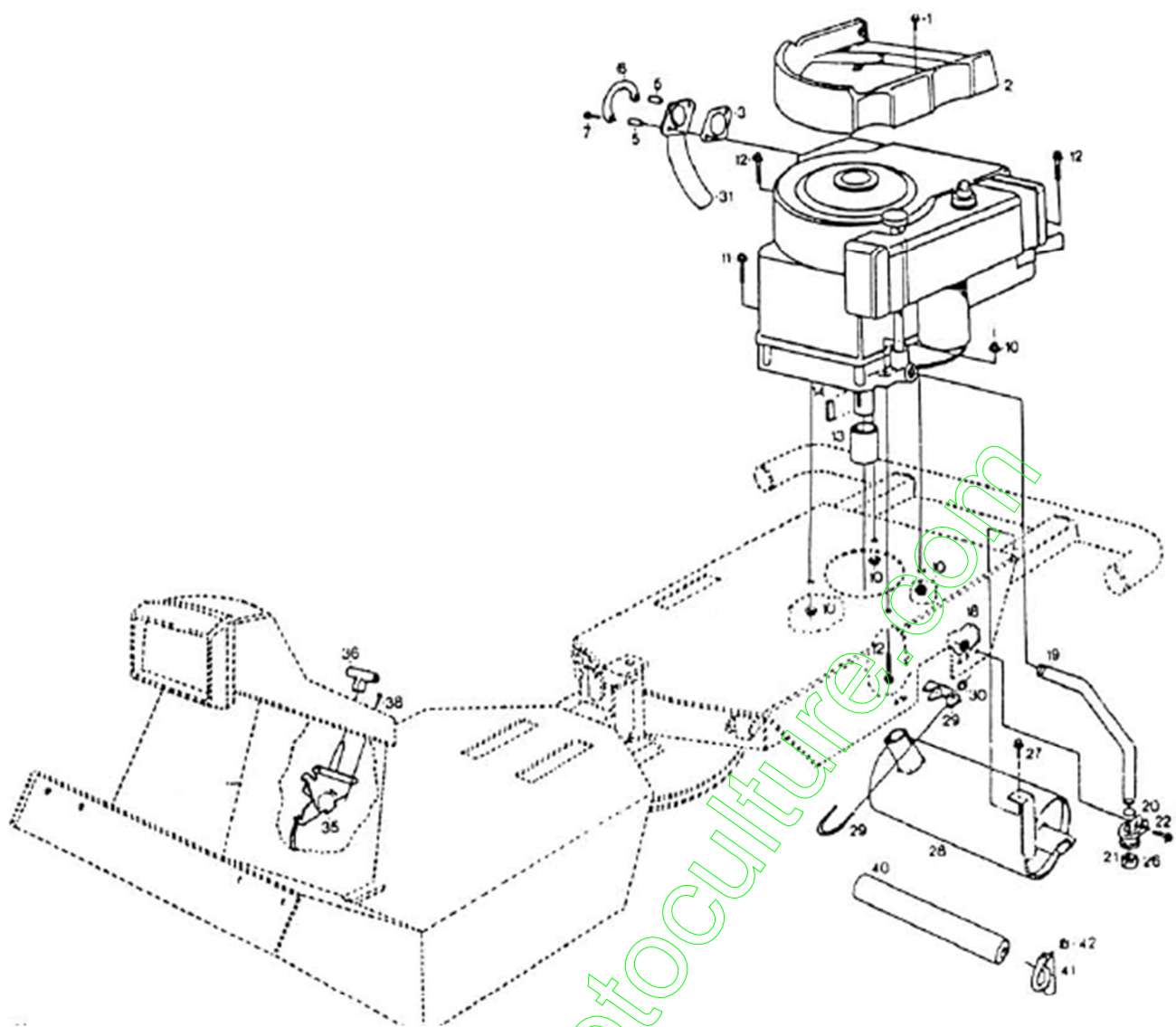
* Plus Livrable / Définitivement épuisé

tondomobile md 11 (1984)



N° Fig	Ancienne Référence	Nouvelle Référence	Désignation
1	8044	1134-2541-01	Siège
2	8587	1134-1688-01	Bague*
3	8026	9898-0820-16	Vis
4	8588	9863-3613-16	Vis*
5	8319	9675-0017-02	Rondelle de Verrouillage
6	8585	1134-1685-01	Fixation de siège droit*
10	8586	1134-1685-02	Fixation de siège gauche
11	8548	112521350/0	Rondelle
12	8662	1134-1711-01	Bouton de réglage
13	8308	1134-1652-01	Support de ressort*
14	8309	1134-0050-00	Barre de siège*
18	8314	1134-1650-01	Barre d'accouplement*
19	8311	9599-0054-02	Goupille fendue
20	8312	1134-0493-00	Ecrou de ressort*
21	8308	1134-0015-00	Ressort de siège*
23	8049	112800815/0	Vis
24	8316	1134-0020-00	Vis*
25	8310	1134-0070-00	Butée*
26	8022	112293201/0	Ecrou
27	8313	1134-1386-01	Tige de serrage*
28	8315	1134-0016-00	Barre intermédiaire*
30	8631	1134-1883-01	Arbre*
31	8033	1134-0022-00	Tige de commande*
32	8034	9675-0004-02	Rondelle de Verrouillage

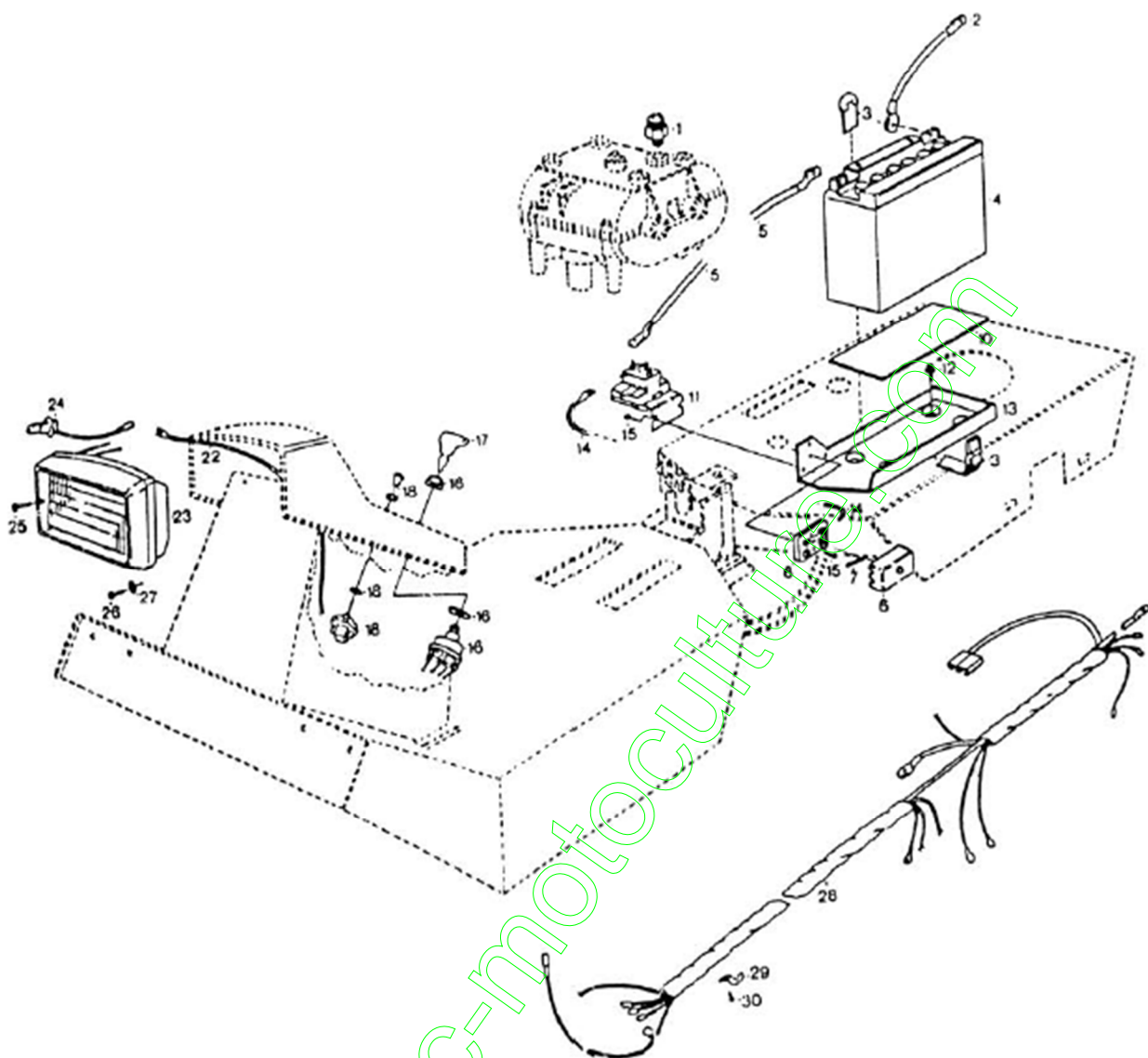
* Plus Livrable / Définitivement épuisé



N° Fig	Ancienne Référence	Nouvelle Référence	Désignation
1	8347	9815-8013-16	Vis*
2	8476	1134-1195-01	Joint d'éanchéité*
3	8183	1134-0433-00	Joint d'échappement
5	8185	1134-0345-00	Bague Entretoise*
6	8550		Arrêt*
7	8186	9988-3632-12	Vis
10	8022	112293201/0	Ecrou
11	8136	112691115/0	Vis
12	8137	112691100/0	Vis
13	8557	1134-1364-02	Bague Entretoise*
14	8556	9600-0250-00	Clavette
18	8165	112292102/0	Ecrou
19	8545	1134-1341-01	Tube de Vidange*
20	8163	1134-0997-01	Joint Fibre
21	8161	1134-0994-01	Crochet de fixation*
22	8387	9959-0612-16	Vis
26	8162	1134-0995-01	Bouchon de Vidange
27	8041	9942-0816-16	Vis*
28	8184	1134-1905-01	Silencieux complet (29-31)*
29	8187	9578-0011-00	Collier complet (30)
30	8188	112293200/0	Ecrou
31	8217	1134-0556-00	Tuyau Echappement*
35	8642	1134-1975-12	Commande de gaz
36	8643	9403-0035-70	Bouton de levier*
38	8014	9847-8016-16	Vis
40	8625		Tube de dilatation*
41	8624		Collier complet (42)*
42	8188	112293200/0	Ecrou

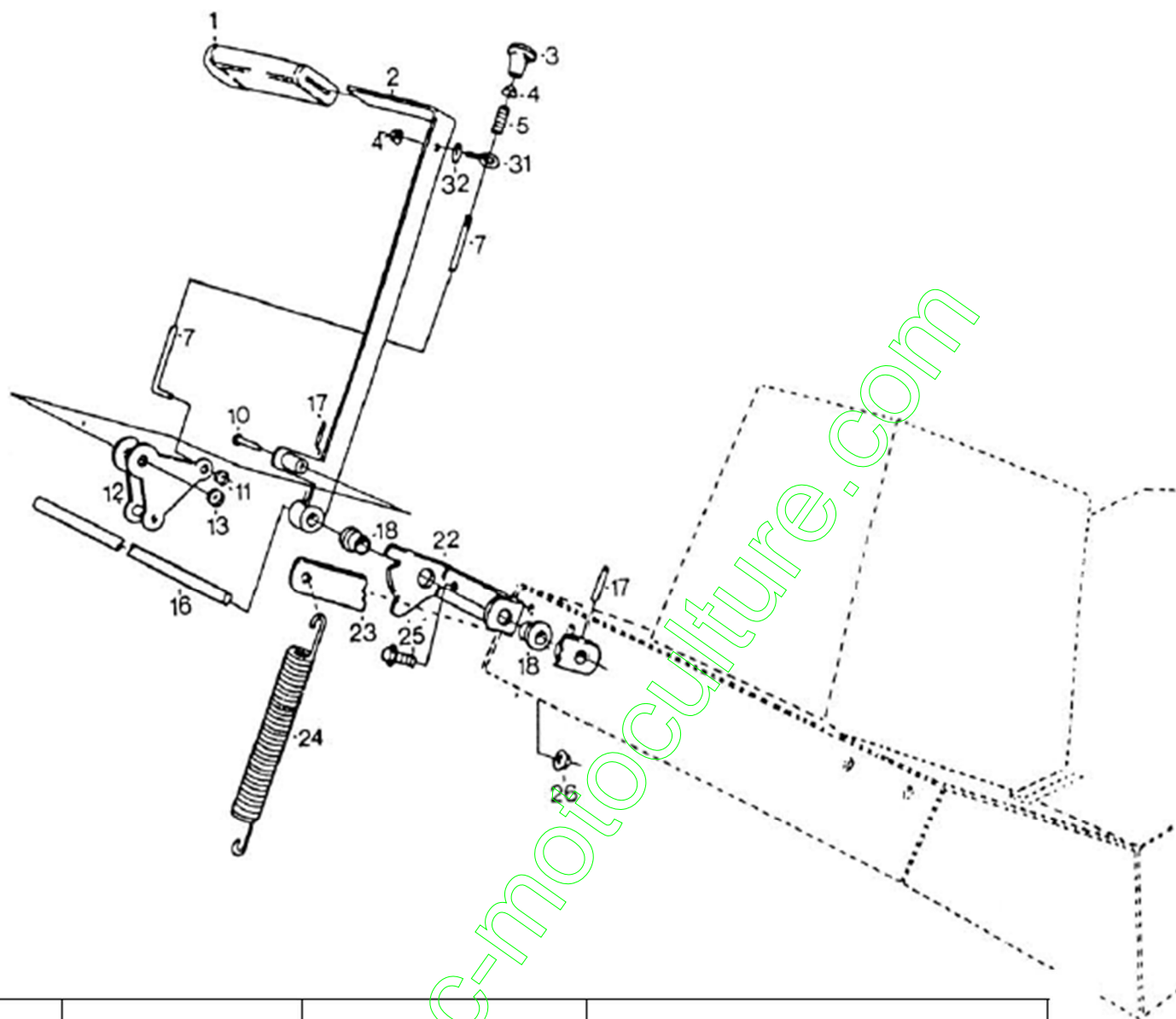
* Plus Livrable / Définitivement épuisé

tondomobile md 11 (1984)



N° Fig	Ancienne Référence	Nouvelle Référence	Désignation
1	8493	9400-0105-00	Interrupteur*
2	8196	1131-1455-00	Câble de Batterie (-)
3	8194	9400-0064-00	Support de Batterie*
4	8193	1134-0498-00	Batterie
5	8195	1134-0234-00	Câble de Batterie (+)*
6	8490	9400-0103-00	Porte Fusible Complet (7)*
7	8492	9400-0102-00	Fusibles*
10	8484	1134-1201-01	Plaque de base de la batterie*
11	8206	118736112/0	Solénoïde
12	8192	9942-0612-16	vis
13	8483	1134-1174-01	Etagère à Batterie*
14	8491	1134-1199-01	Câble*
15	8487	9849-8013-16	Vis
16	8607	1134-1814-01	Contacteur de démarrage complet (17)
17	8610	1134-2848-01	Clef
18	8415	9400-0296-01	Interrupteur
22	8417	1113-0078-04	Fil de Branchement*
23	8608	1134-1466-01	Optique Complet (24-25)*
24	8405	9400-0075-00	Lampe à incandescance*
25	8562	9847-7922-16	Vis*
26	8563	9847-8013-16	Vis*
27	8575	9699-0099-02	Rondelle
28	8488	1134-1831-01	Faisceau de Câbles*
29	8346	9578-0010-00	Serre-câble*
30	8645	9936-0512-16	Vis*

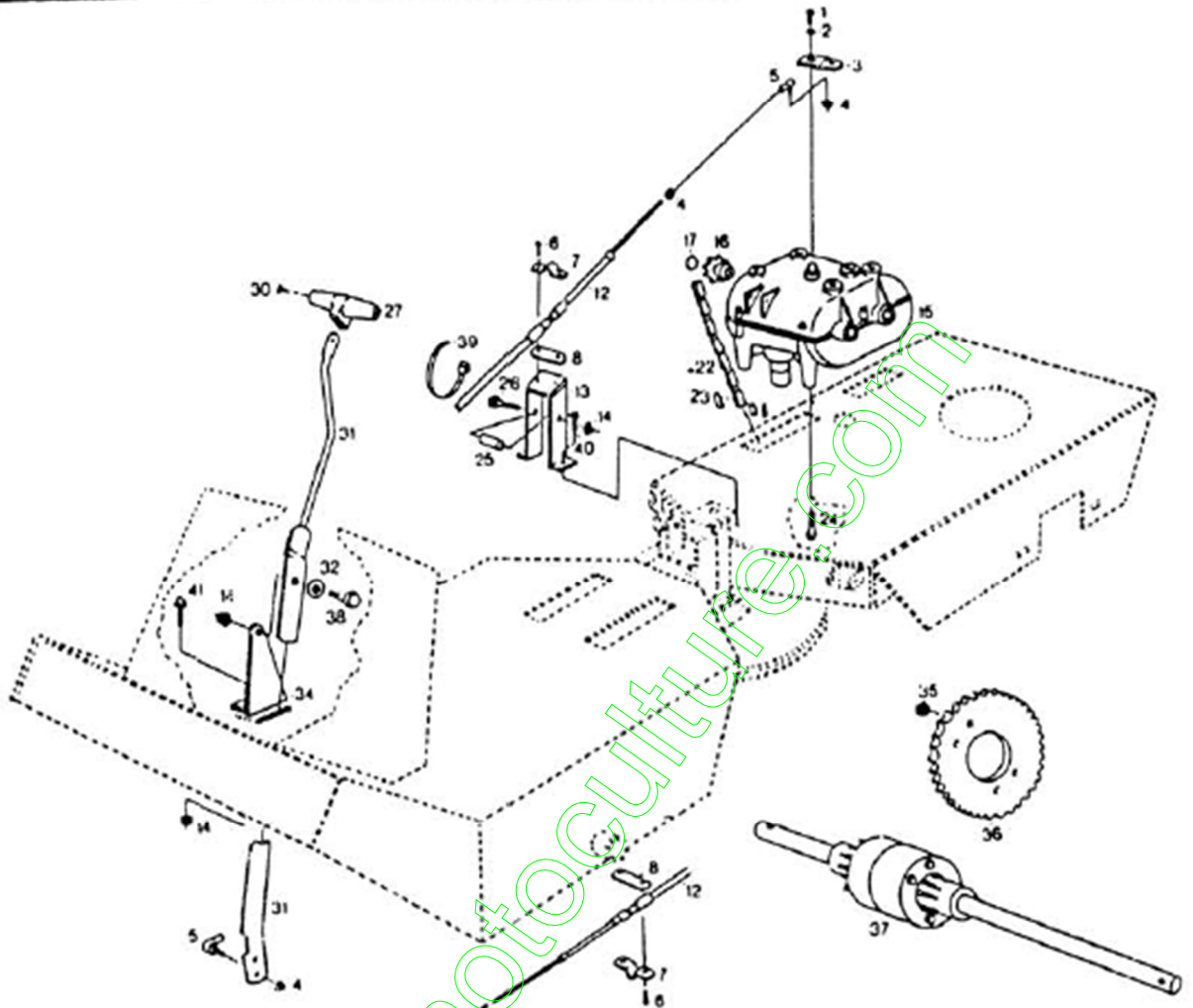
* Plus Livrable / Définitivement épuisé



N° Fig	Ancienne Référence	Nouvelle Référence	Désignation
1	8362	1134-1069-01	Poignée*
2	8354	1134-0859-03	Levier*
3	8358	1134-0583-00	Bouton
4	8465	112292102/0	Ecrou
5	8357	1111-0053-00	Ressort
7	8356	1134-0858-00	Barre de pression*
10	8360	9646-0099-22	Rivet*
11	8028	112604897/0	Rondelle de blocage
12	8359	1134-2911-01	Tablier
13	8361	112604899/0	Rondelle de blocage
16	8632	1134-1884-01	Arbre*
17	8330	112645710/0	Broche de serrage
18	8351	1134-2684-01	Roulement
22	8350	1134-0536-00	Plaque perforée*
23	8352	1134-0857-00	Montant*
24	8436	1134-2535-01	Ressort
25	8365	9959-1020-16	Vis
26	8018	112156602/0	Ecrou
31	8633	1134-1889-01	Œillet fileté
32	8029	112521330/0	Rondelle

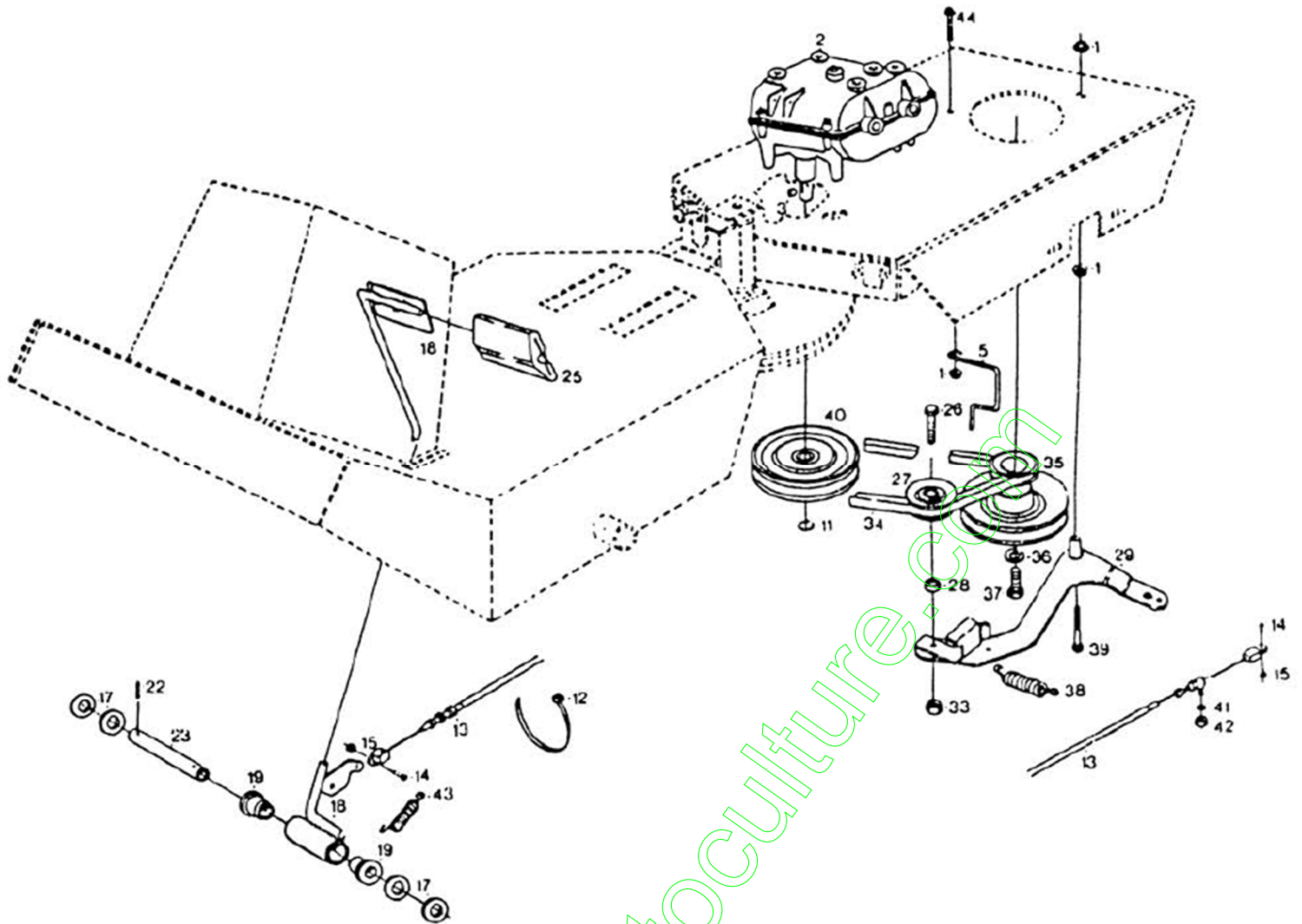
* Plus Livrable / Définitivement épuisé

tondomobile md 11 (1984)



N° Fig	Ancienne Référence	Nouvelle Référence	Désignation
1	8211	112735520/0	Vis
2	8644	112523040/0	Rondelle
3	8399	1134-0232-00	Bras de Changement de Vitesse*
4	8061	9739-0531-22	Ecrou
5	8062	9570-0001-00	Raccord Angulaire
6	8645	9936-0512-16	Vis*
7	8342	1134-0266-00	Etrier de fixation
8	8341	325547443/0	Fer plat
12	8340	1134-0280-00	Câble de Changement de Vitesse
13	8543	1134-0184-00	Etrier de Câble*
14	8022	112293201/0	Ecrou
15	8544	794378	Boîte de Vitesse*
16	8568	1134-1655-01	Roue à Chaîne*
17	8569	9659-0300-04	Rondelle*
22	8583	9589-0010-03	Chaîne Complète 68 maillons (23)
		9589-0010-09	Chaîne Complète 66 maillons (23)*
23	8573	9589-0504-00	Verrou de Chaîne
24	8150	9988-3619-16	Vis
25	8546	1134-1338-01	Bague Entretoise*
26	8547	9997-0850-16	Vis
27	8015	1134-0153-00	Poignée*
30	8014	9847-8016-16	Vis
31	8435	1134-1209-01	Levier de Changement de vitesse*
32	8020	9696-0013-01	Rondelle
34	8454	1134-0220-01	Support*
35	8578	9795-3631-02	Ecrou
36	8577	1134-1691-02	Roue à Chaîne*
37	8576	1134-1694-01	Différentiel*
38	8021	1134-0240-00	Vis
39	8099	9579-0003-00	Attache
40	8041	9942-0816-16	Vis*
41	8049	112800815/0	Vis

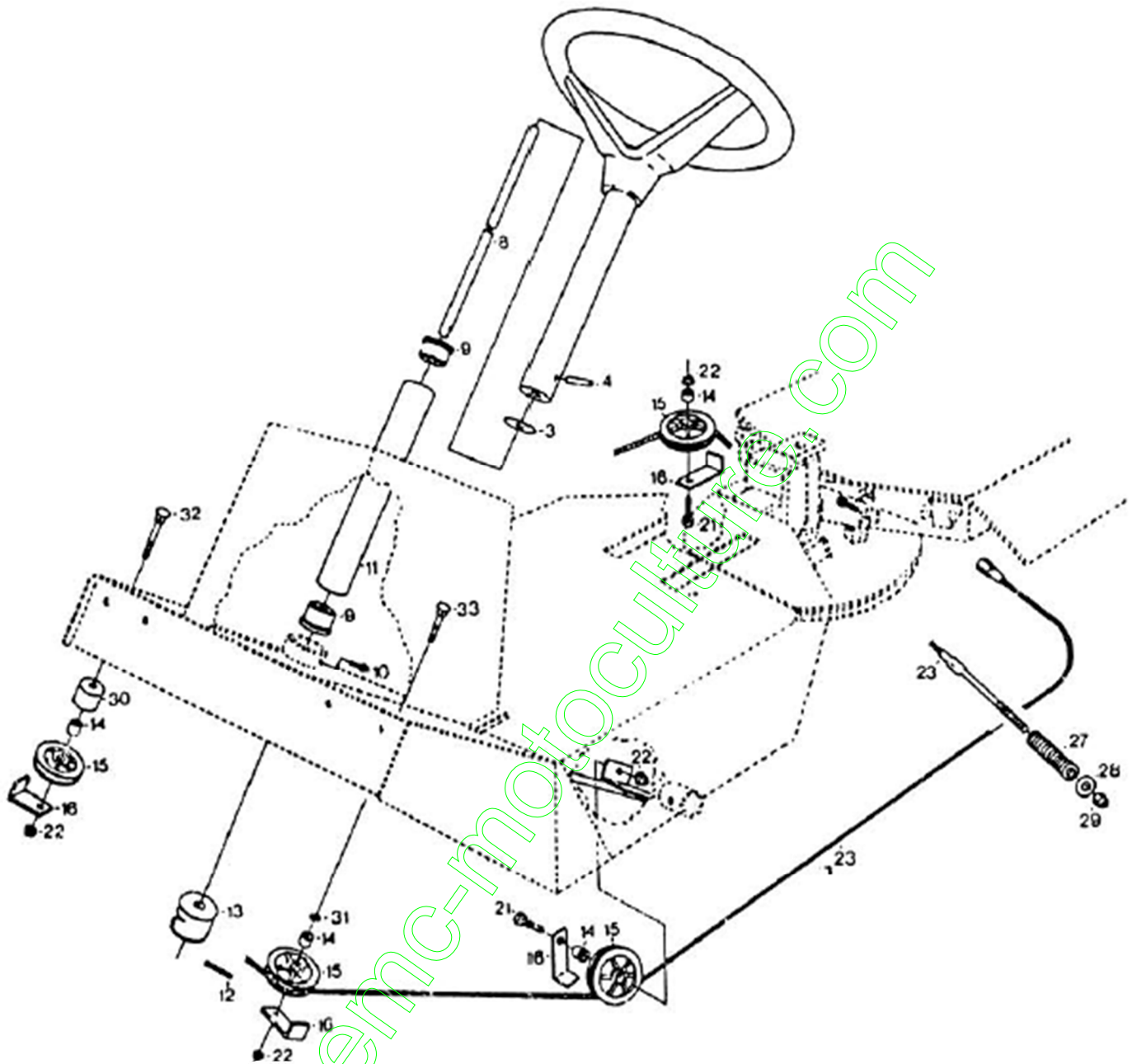
* Plus Livrable / Définitivement épuisé



N° Fig	Ancienne Référence	Nouvelle Référence	Désignation
1	8022	112293201/0	Ecrou
2	8544	9500-9921-00	Boîte de Vitesse*
3	8106	112139430/0	Clavette
5	8592	1134-0139-01	Etrier de courroie*
11	8109	112608950/0	Circlips
12	8099	9579-0003-00	Attache
13	8337	1134-0226-00	Câble d'embrayage
14	8027	9646-0036-22	Rivet
15	8028	9675-0008-02	Rondelle de verrouillage
17	8080	9699-0042-02	Rondelle
18	8452	1134-1221-01	Pédale complète gauche (19)*
19	8079	1134-0068-00	Coussinet
22	8467	122753001/0	Broche de serrage
23	8466	1134-1176-01	Tube*
25	8025	1134-0269-00	Caoutchouc de pédale*
26	8091	9997-1035-16	Vis
27	8590	1134-1794-01	Galet Tendeur*
28	8621	1134-0054-01	Bague entretoise*
29	8539	1134-1340-01	Lever tendeur*
33	8018	112156602/0	Ecrou
34	8110	1134-9008-01	Courroie Trapézoïdale
35	8593	1134-1736-02	Poulie Moteur*
36	8565	9683-0045-02	Rondelle*
37	8594	9987-5332-16	Vis
38	8117	1134-0645-00	Ressort d'Embrayage
39	8116	9997-0850-16	Vis
40	8107	1134-1849-01	Poulie à courroie
41	8540	9677-0006-02	Rondelle de blocage*
42	8541	112292102/0	Ecrou
43	8128	1131-1506-00	Ressort
44	8136	112691115/0	Vis

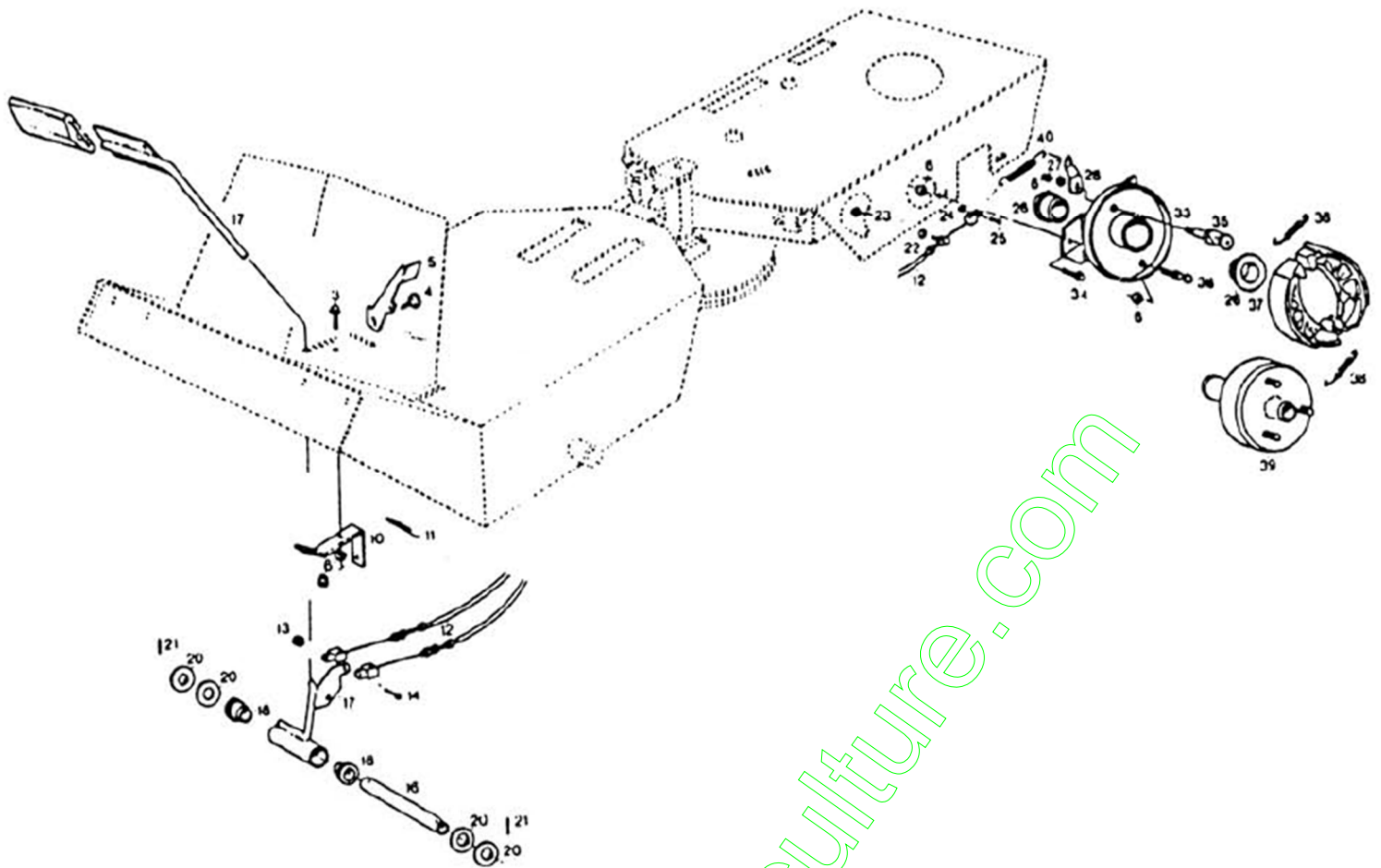
* Plus Livrable / Définitivement épuisé

tondomobile md 11 (1984)



N° Fig	Ancienne Référence	Nouvelle Référence	Désignation
1	8646	1134-1967-01	Volant complet (3-4)*
3	8289	9699-0103-02	Rondelle
4	8647	9595-0262-00	Broche de Serrage
8	8530	1134-1307-01	Barre de Direction*
9	8529	1134-1901-01	Coussinet
10	8648	9942-0612-16	Vis
11	8528	1134-1305-03	Colonne de direction inférieure
12	8647	9595-0262-00	Broche de Serrage
13	8649	1134-1933-01	Poulie de commande
14	8651	1134-0041-01	Palier
15	8088	1134-0072-00	Poulie à gorge
16	8090	1134-3022-01	Guide-câble
21	8091	9997-1035-16	Vis
22	8018	112156602/0	Ecrou
23	8652	1134-9022-01	Câble de direction
24	8049	112800815/0	Vis
27	8538	1134-1310-01	Ressort
28	8548	112521350/0	Rondelle
29	8393	112155000/0	Ecrou
30	8653	1134-1934-01	Bague entretoise*
31	8654	9699-0030-02	Rondelle
32	8655	9897-1060-12	Vis
33	8663	9898-1035-16	Vis

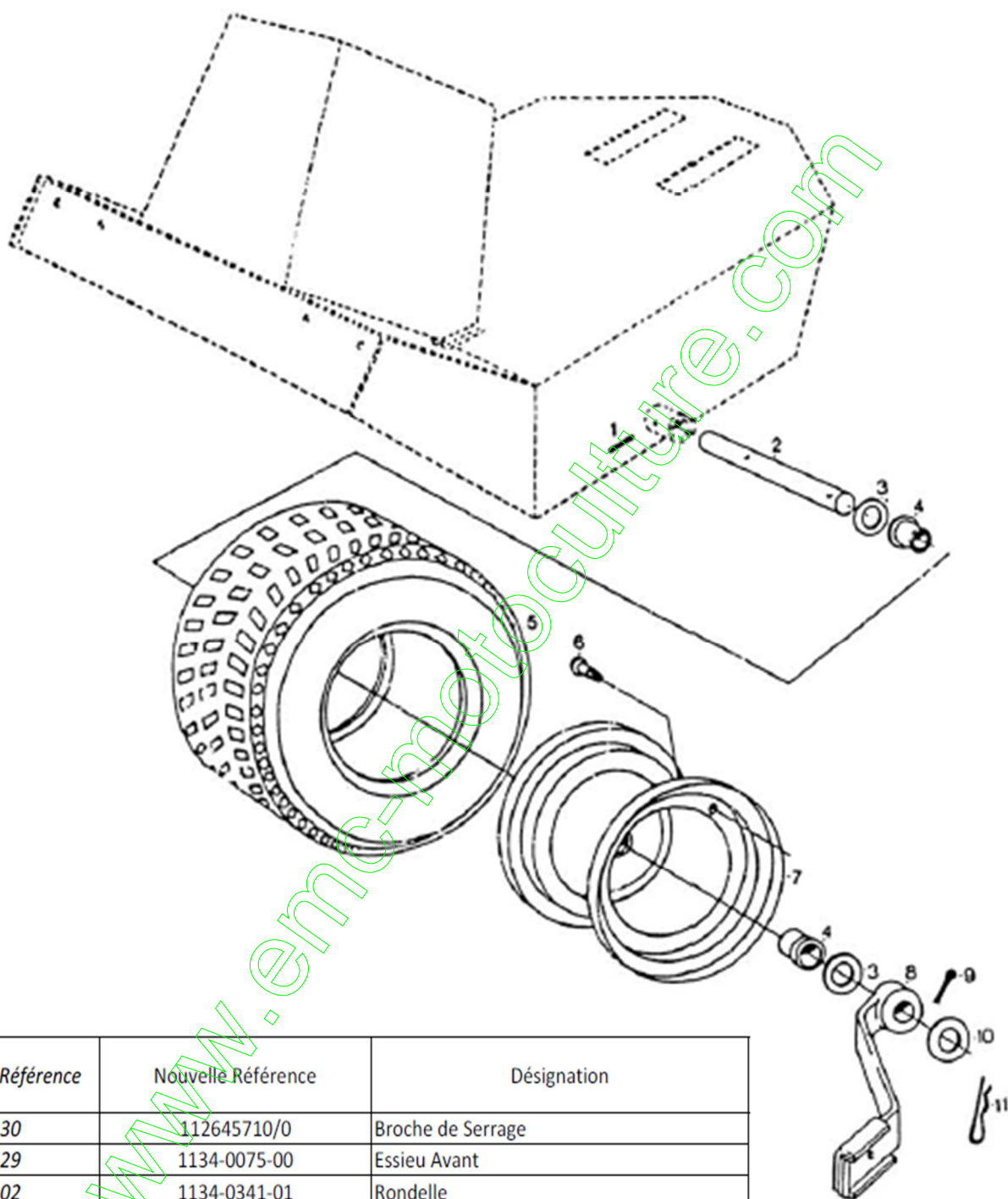
* Plus Livrable / Définitivement épuisé



N° Fig	Ancienne Référence	Nouvelle Référence	Désignation
1	8025	1134-0269-00	Caoutchouc de Pédale*
3	8049	112800815/0	Vis
4	8072	1134-0245-00	Vis*
5	8462	1134-1185-01	Frein de Stationnement*
6	8022	112293201/0	Ecrou
10	8463	1134-1184-01	Ferrure*
11	8030	1131-1497-00	Ressort*
12	8470	1134-0226-02	Câble de Frein*
13	8115	112154330/0	Ecrou
14	8468	9997-0520-16	Vis
16	8466	1134-1176-01	Tube*
17	8453	1134-1221-02	Pédale complète droite (18)*
18	8079	1134-9024-01	Coussinet
20	8080	9699-0042-02	Rondelle
21	8467	9595-0212-00	Broche de Serrage
22	8540	9677-0006-02	Rondelle de blocage*
23	8541	112292102/0	Ecrou
24	8028	112604897/0	Rondelle de blocage
25	8027	9646-0036-22	Rivet
26	8505	9548-0020-00	Coussinet antifriction
27	8548	112521350/0	Rondelle
28	8503	1134-1237-01	Levier de Frein*
33	8580	1134-1693-01	Bouclier de Frein*
34	8004	9959-0820-16	Vis
35	8502	1134-1282-01	Excentrique*
36	8574	1134-1465-01	Goujon de Serrage*
37	8504	1134-1542-01	Sabot de Frein complet (38)*
38	8508	1134-1257-01	Ressort*
39	8581	1134-1250-02	Tambour de Frein*
40	8512	1134-1242-01	Ressort*

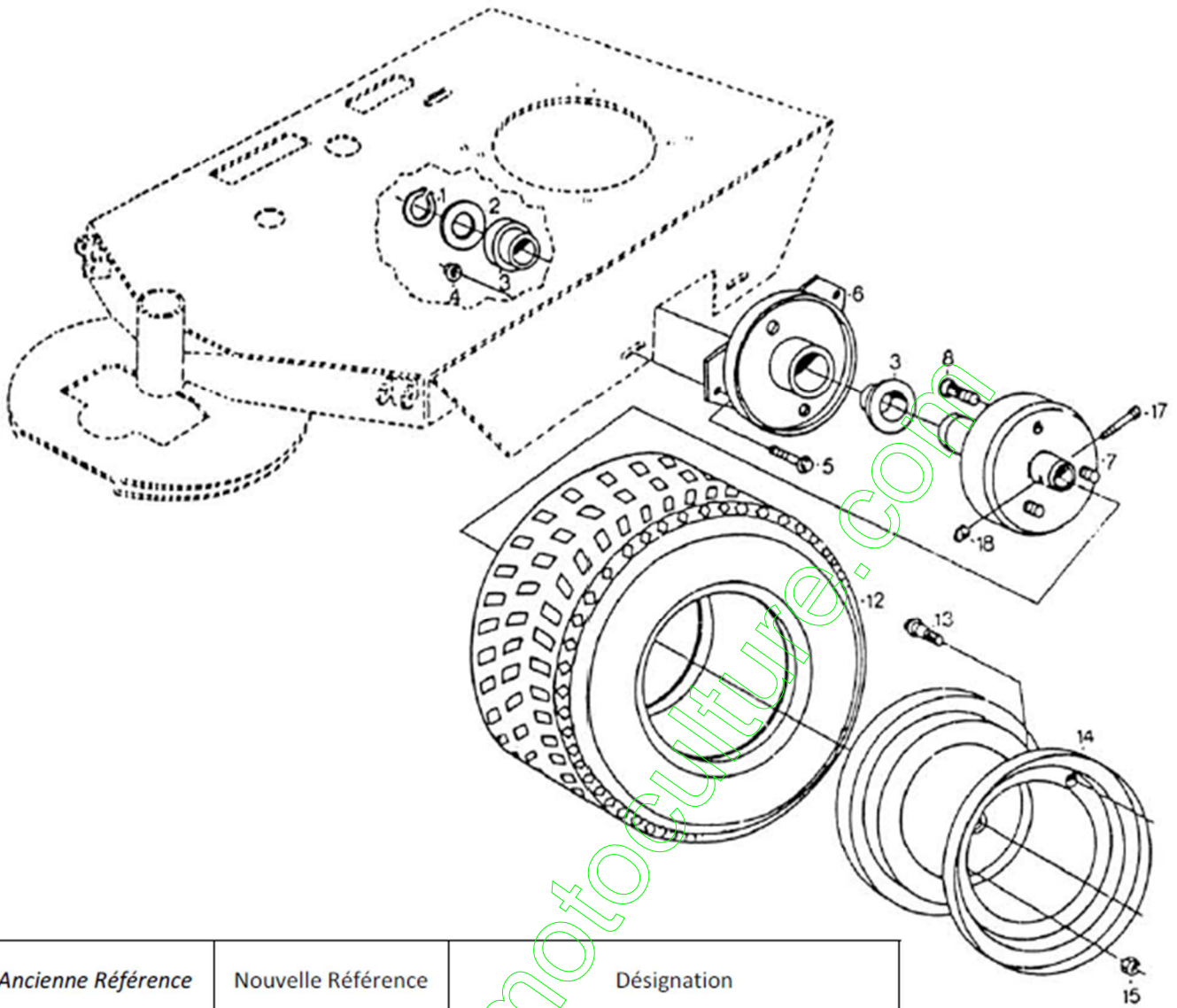
* Plus Livrable / Définitivement épuisé

tondomobile md 11 (1984)



N° Fig	Ancienne Référence	Nouvelle Référence	Désignation
1	8330	112645710/0	Broche de Serrage
2	8329	1134-0075-00	Essieu Avant
3	8102	1134-0341-01	Rondelle
4	8536	137038009/0	Coussinet
5	8172	16X650X8G4P	Pneu 16x6.50-8
6	8085	125950000/0	Valve
7	8533	1134-1318-01	Jante*
8	8461	1134-3710-01 + 9599-0080-02	Ferrure de Fixation
9	8335	9599-0085-02	Goupille Fendue
10	8080	9699-0042-02	Rondelle
11	8321	9598-0003-02	Broche de Verrouillage
	8332	CH16/18X750X8D	Chambre à Air

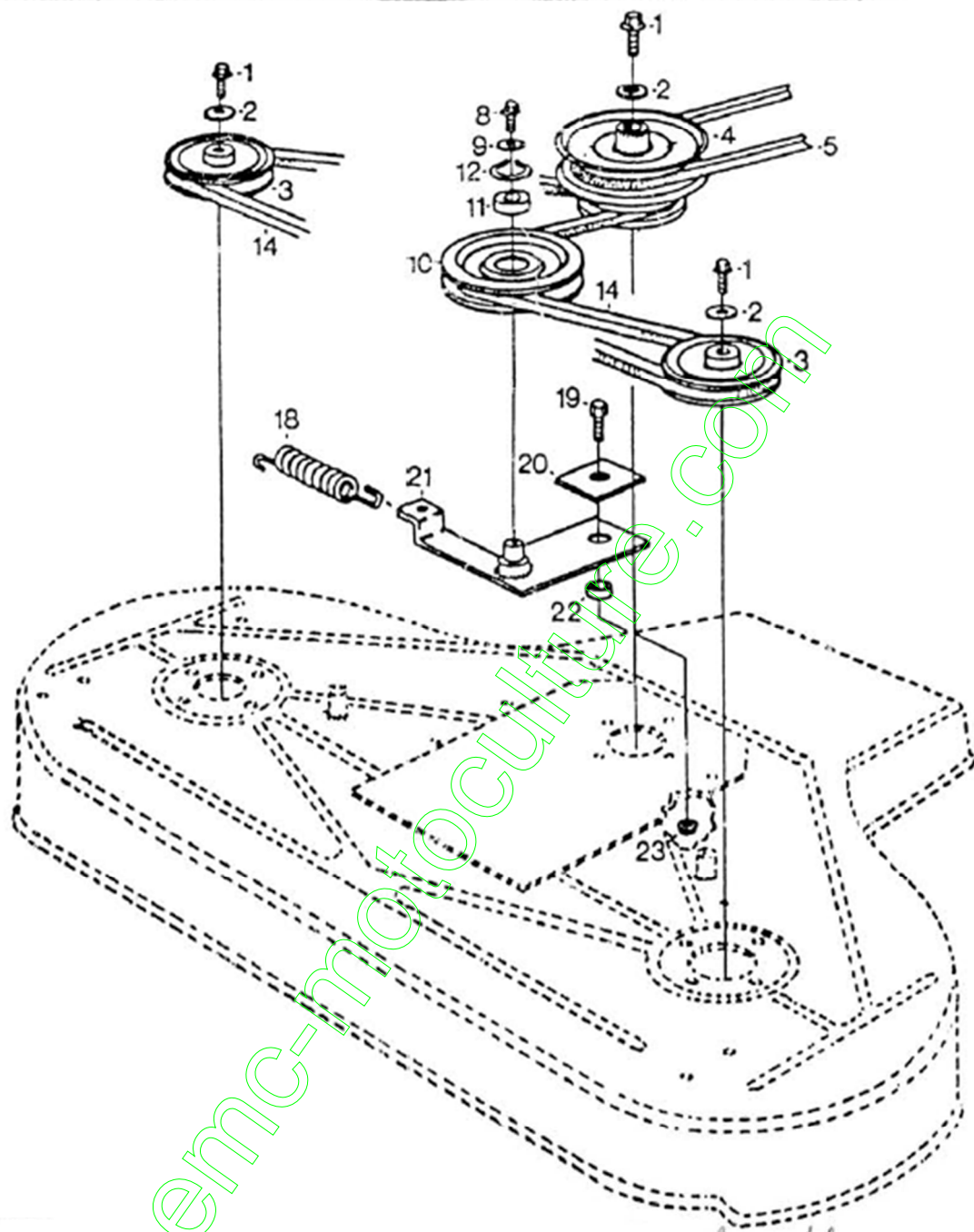
* Plus Livrable / Définitivement épuisé



N° Fig	Ancienne Référence	Nouvelle Référence	Désignation
1	8510	9650-0035-04	Rondelle Seeger*
2	8657	1134-1244-02	Rondelle*
3	8505	9548-0020-00	Coussinet antifriction
4	8022	112293201/0	Ecrou
5	8004	9959-0820-16	Vis
6	8580	1134-1693-01	Bouclier de Frein*
7	8581	1134-1250-02	Tambour de Frein Complet (8)*
8	8507	1134-1262-01	Goujon*
12	8172	16X650X8G4P	Pneu 16x6.50-8
13	8085	125950000/0	Valve
14	8481	1134-1253-01	Jante*
15	8511	1134-1263-01	Ecrou*
17	8173	1134-1348-01	Vis
18	8174	120001078/0	Ecrou
	8332	CH16/18X750X8D	Chambre à air

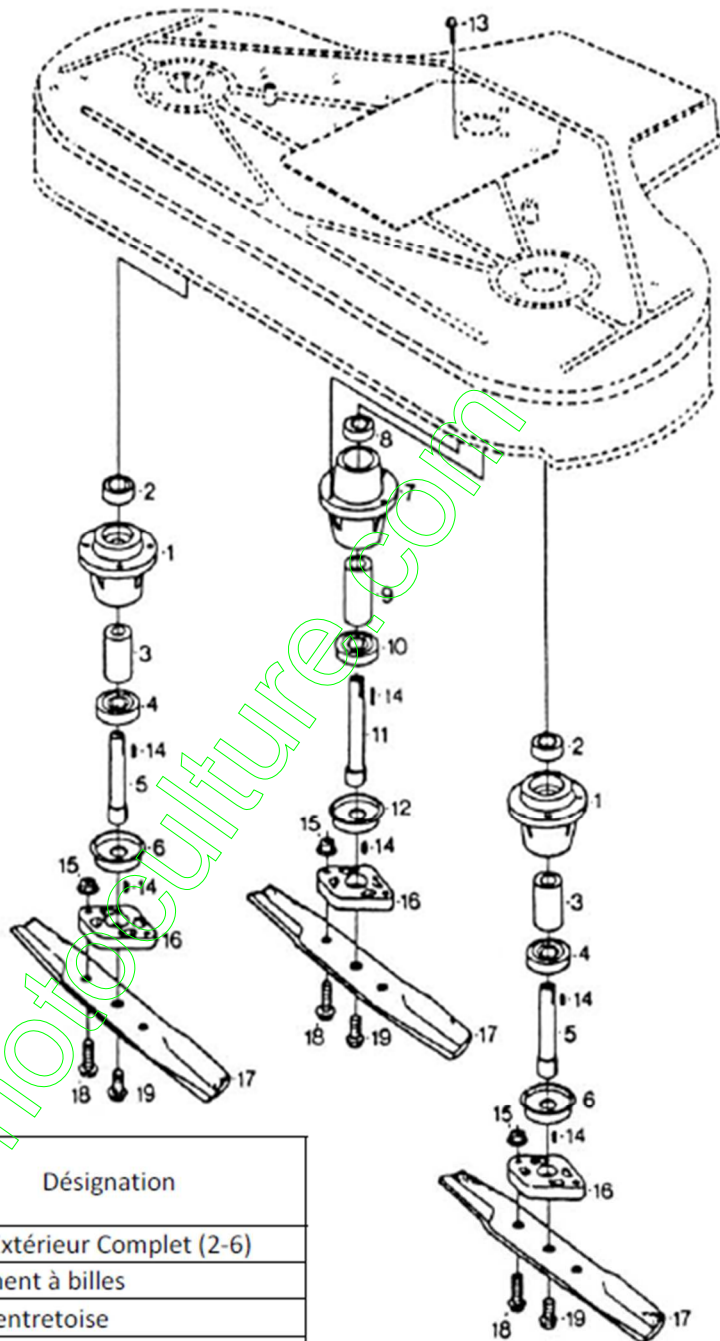
* Plus Livrable / Définitivement épuisé

tondomobile md 11 (1984)



N° Fig	Ancienne Référence	Nouvelle Référence	Désignation
1	8236	9958-0820-16	Vis
2	8232	112523060/0	Rondelle
3	8231	1134-1285-01	Poulie
4	8611	1134-1738-01	Poulie Double
5	8613	1134-9011-01	Courroie Trapézoïdale
8	8235	9942-0816-16	Vis
9	8050	122671651/0	Rondelle
10	8248	1134-0698-00	Galet Tendeur complet (11-12)
11	8227	9549-0017-00	Roulement à billes
12	8249	9651-0035-04	Circlips
14	8421	1134-9006-01	Courroie Trapézoïdale
18	8247	1134-0327-00	Ressort
19	8271	112793102/0	Vis
20	8246	1134-0402-00	Rondelle*
21	8426	387605019/0	Bras de Tension
22	8245	1134-7618-01	Bague entretoise
23	8022	112293201/0	Ecrou

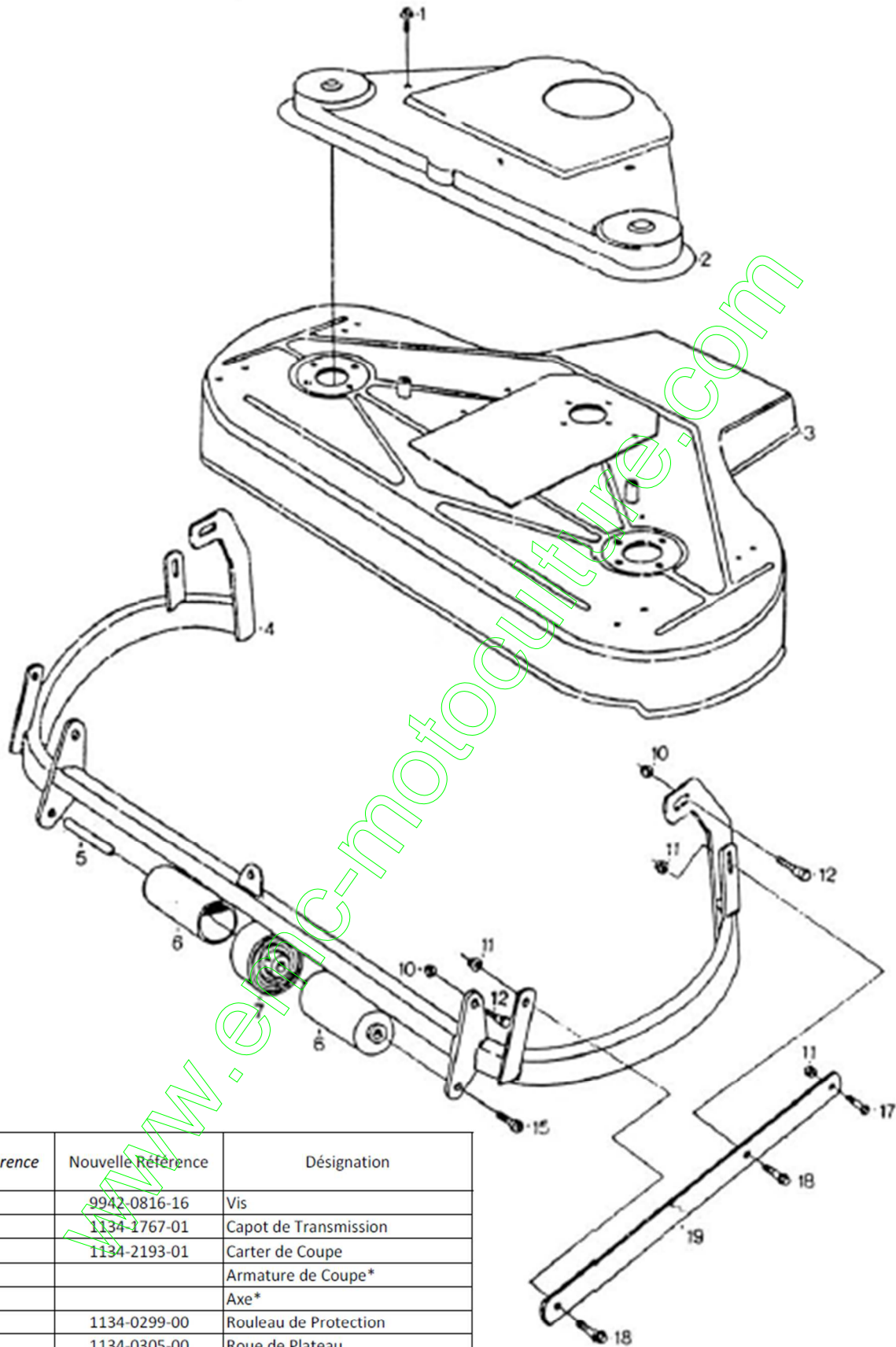
* Plus Livrable / Définitivement épuisé



N° Fig	Ancienne Référence	Nouvelle Référence	Désignation
1	8274	1134-0428-01	Palier Extérieur Complet (2-6)
2	8280	62032RS	Roulement à billes
3	8228	1134-0051-05	Bague entretoise
4	8279	63032RS	Roulement à billes
5	8220	1134-0397-01	Axe de palier extérieur
6	8277	1134-0400-01	Rondelle
7	8434	1134-0430-01	Palier central Complet (8-12)
8	8280	62032RS	Roulement à billes
9	8423	1134-0051-06	Bague entretoise
10	8279	63032RS	Roulement à billes
11	8424	1134-0397-02	Axe de palier central
12	8277	1134-0400-01	Rondelle
13	8235	9942-0816-16	Vis
14	8230	1134-0323-00	Clavette
15	8022	112293201/0	Ecrou
16	8233	6100357	Fixation de lame
17	MZ	1134-9001-01	Jeu de 3 Lames
18	8152	9959-0830-16	Vis
19	8273	9991-1024-19	Vis

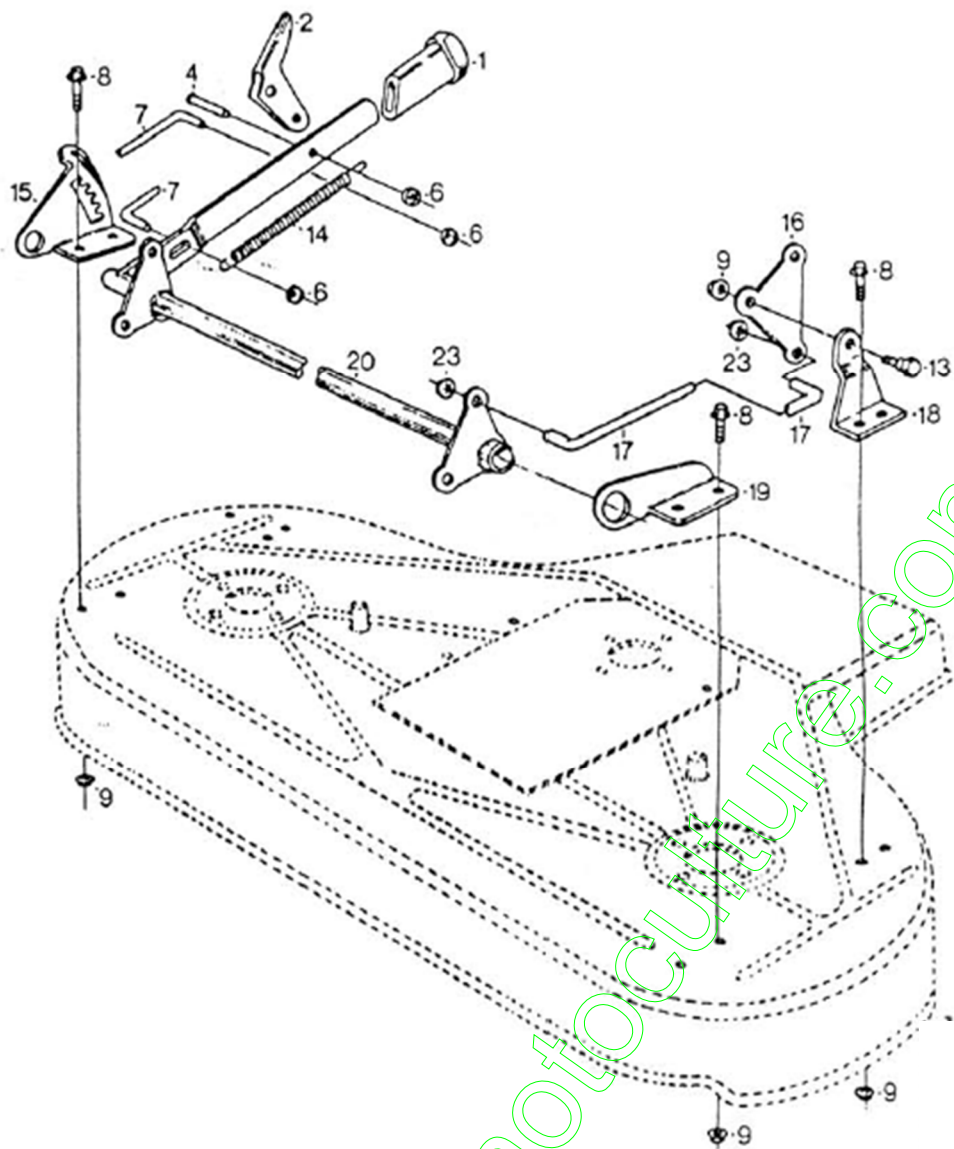
* Plus Livrable / Définitivement épuisé

tondomobile md 11 (1984)



N° Fig	Ancienne Référence	Nouvelle Référence	Désignation
1	8189	9942-0816-16	Vis
2	8612	1134-1767-01	Capot de Transmission
3	8515	1134-2193-01	Carter de Coupe
4	8428		Armature de Coupe*
5	8430		Axe*
6	8431	1134-0299-00	Rouleau de Protection
7	8432	1134-0305-00	Roue de Plateau
10	8022	112293201/0	Ecrou
11	8018	112156602/0	Ecrou
12	8021	1134-0240-00	Vis Epaulée
16	8365	9959-1020-16	Vis
17	8518	9997-1035-16	Vis
18	8378	9959-1025-16	Vis
19	8427	1134-0369-03	Barre de Fixation*

* Plus Livrable / Définitivement épuisé



N° Fig	Ancienne Référence	Nouvelle Référence	Désignation
1	8272	1134-1069-01	Poignée*
2	8552	1134-1326-01	Cavalier*
4	8266	9646-0064-22	Rivet*
6	8267	112604896/0	Rondelle de blocage
7	8263	1134-0343-00	Coulisseau réglage hauteur*
8	8049	112800815/0	Vis
9	8022	112293201/0	Ecrou
13	8021	1134-0240-00	Vis
14	8264	1134-0361-00	Ressort*
15	8262	1134-0457-04	Réglage hauteur de coupe
16	8257	1134-0340-06	Plaque pivot*
17	8627	1134-1833-02	Barre
18	8256	1134-0328-04	Support*
19	8258	1134-2911-01	Support de barre parallèle
20	8260	1134-0425-04	Axe parallèle
23	8628	112604899/0	Rondelle de blocage

* Plus Livrable / Définitivement épuisé