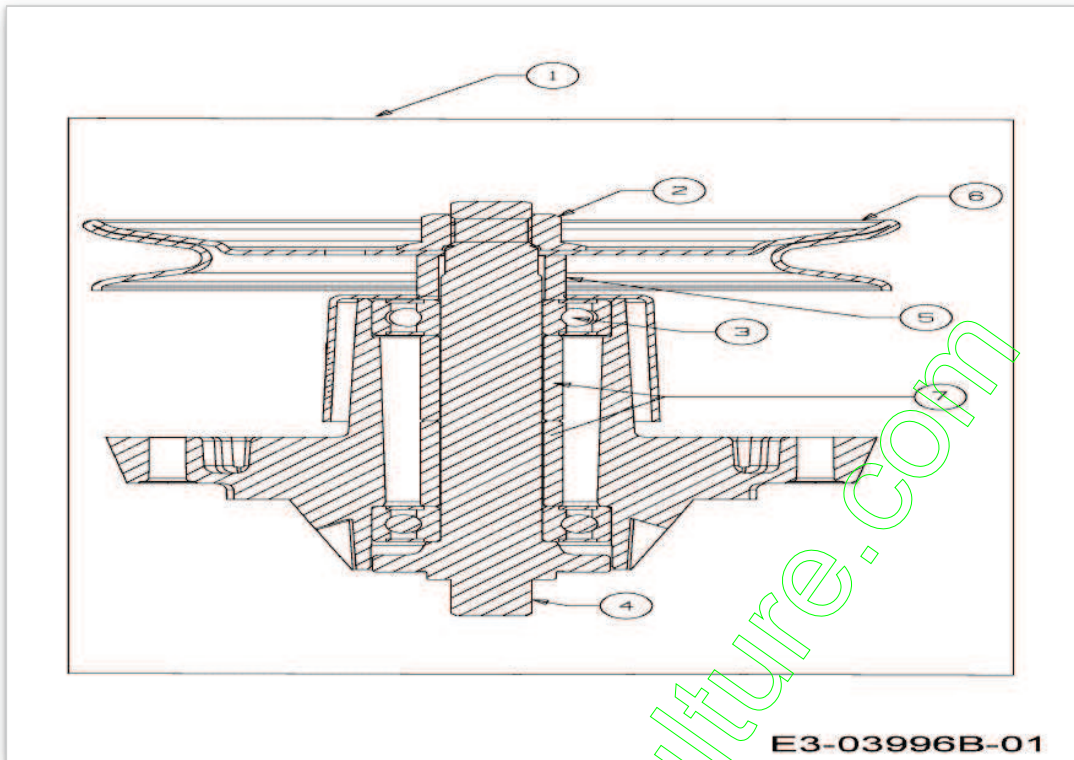


Position	Numéro de pièce	#	Appellation I	Appellation II
1	918-0609D	1	PALIER DE LAME COMPLET	RIEMENSCHIEBE
2	712-0417A	1	ÜCROU HEX. AV. FLANC: 5/8-18	FINISH:MTD STD 701-01000
3	741-0919A	2	ROULEMENT A BILLES	FINISH:
4	736-0315	1	RONDELLE FL	FINISH:STD SPEC-100015
5	738-1128	1	AXE DE PALIER DE LAMES:6.58"	FINISH:GEÖLT
6	750-1000	3	ENTRETOISE:.80x1.10x1.330	FINISH:GEÖLT
7	756-1218	1	POULIE DE PALIER DE LAME	Ø6.482xØ.5625:FINISH SIEHE ZG.

www.emc-motoculture.com

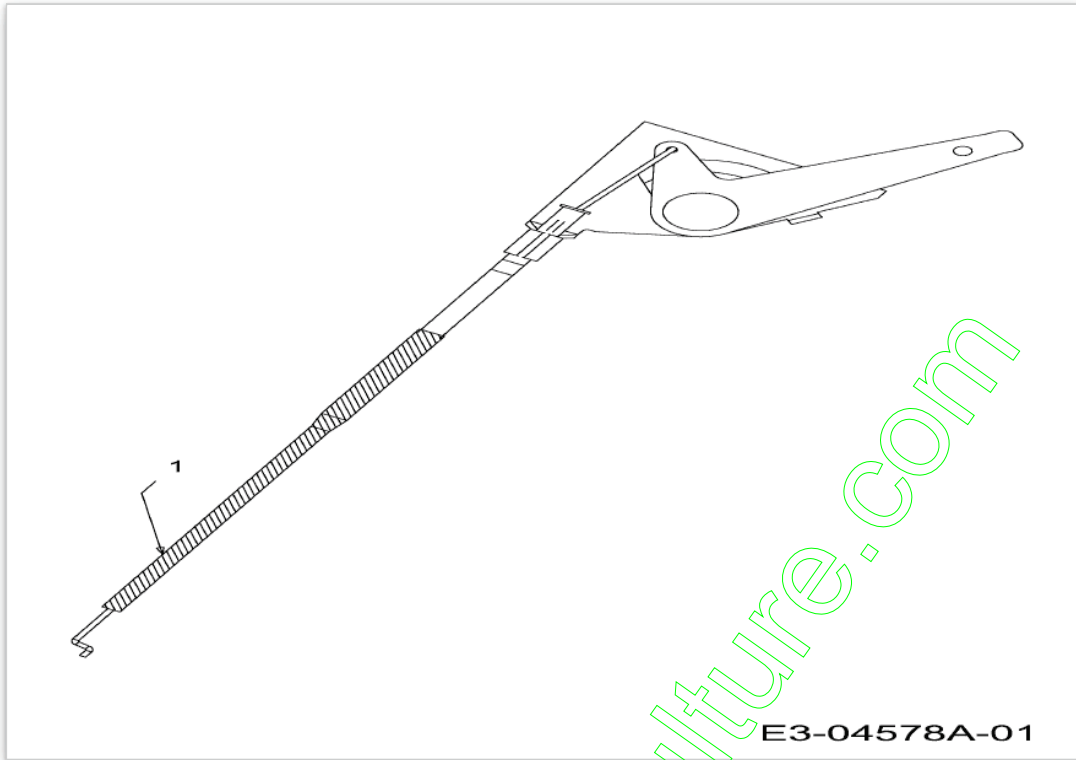


www.emc-motoculture.com

Position	Numéro de pièce	#	Appellation I	Appellation II
1	918-04657A	1	PALIER DE LAME COMPLET	KEILRIEMENSCHLEIBE 6.3 DIA
2	712-0417A	1	ÜCROU HEX. AV. FLANC: 5/8-18	FINISH:MTD STD 701-01000
3	741-0919A	2	ROULEMENT A BILLES	FINISH:
4	738-1010A	1	AXE DE PALIER 5.75 LG	FINISH:GEÖLT 618-0324A
5	748-04302	1	ENTRETOISE	FINISH:GEÖLT
6	756-1227	1	POULIE DE PALIER DE LAME	FINISH:SIEHE ZG.
7	750-1000	2	ENTRETOISE:.80x1.10x1.330	FINISH:GEÖLT

www.emc-motoculture.com

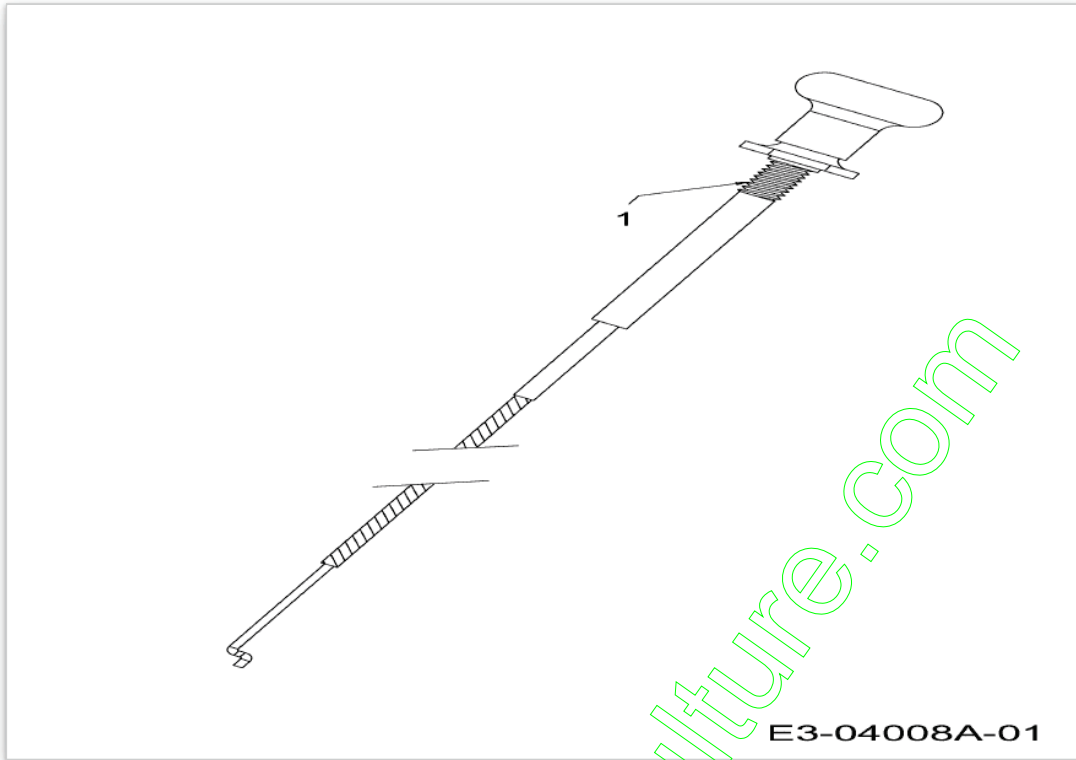
MF 41-18 ARD > 13HJ90GN695 (2014) > CABLE DE GAZ



www.emc-motoculture.com

Position	Numéro de la pièce	#	Appellation I	Appellation II
1	746-1087	1	CøBLE GAZ + SUPPORT	FINISH:

www.emc-motoculture.com

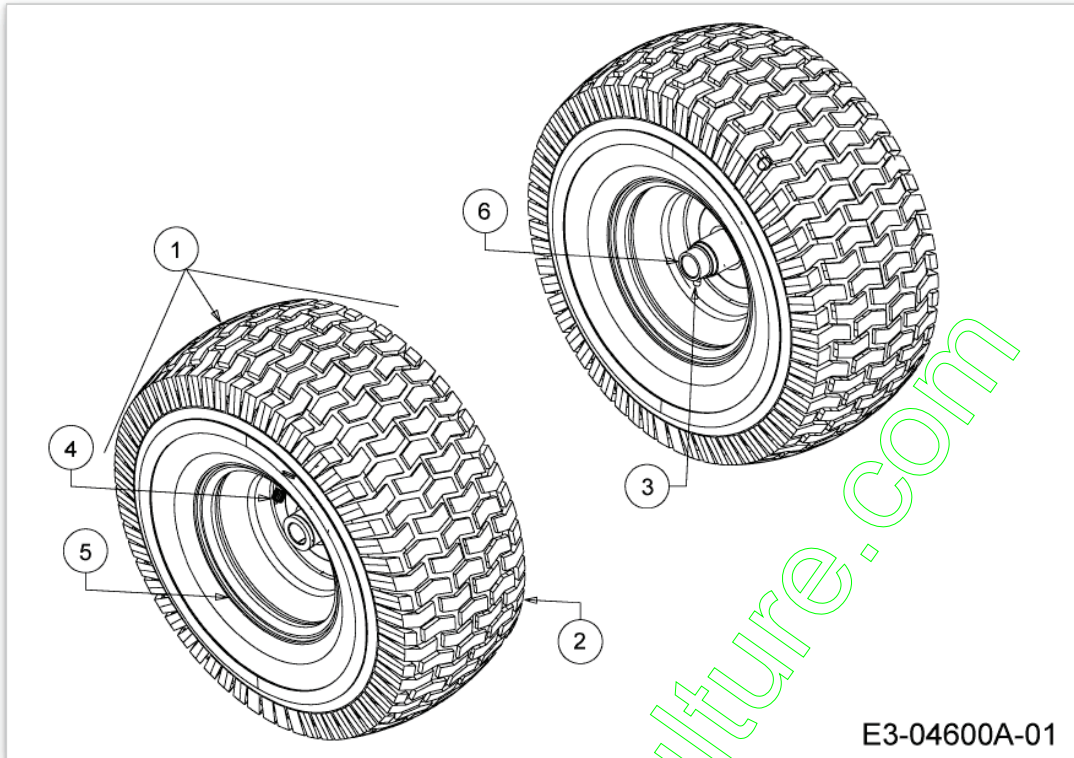


www.emc-motoculture.com

Position	Numéro de lapièce	#	Appellation I	Appellation II
1	746-1089	1	CABLE STARTER	29.0" LG x 1.50 EXT

www.emc-motoculture.com

MF 41-18 ARD > 13HJ90GN695 (2014) > ROUES AVANT 15X6

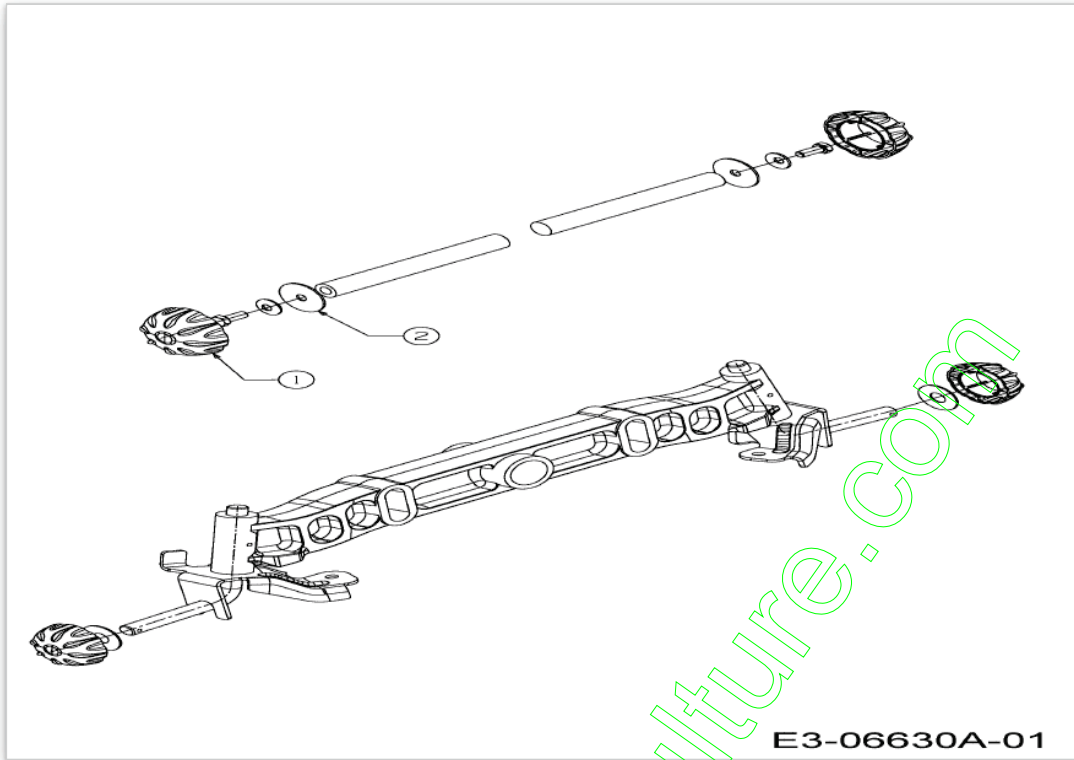


www.emc-motoculture.com

Position	Numéro de pièce	#	Appellation I	Appellation II
1	634-04199	2	RAD KOMPL:15x6x6:BB KUGELLAGER	FINISH:NONE
2	734-1731	2	PNEU 15X600X6 DICO MULTI- TRAC	SQ SHOULDER:TURF SAVER
3	737-0224	2	GRAISSEUR JANTE DE ROUE	FINISH:ZINC
4	734-0255	2	VALVE:PNEU	TR 412-P / 32.6mm / 934-0255
5	634-04091	2	JANTE CPLT	
6	741-04137	4	ROULEMENT DE ROUE	941-04137 *

www.emc-motoculture.com

MF 41-18 ARD > 13HJ90GN695 (2014) > ENJOLIVEURS

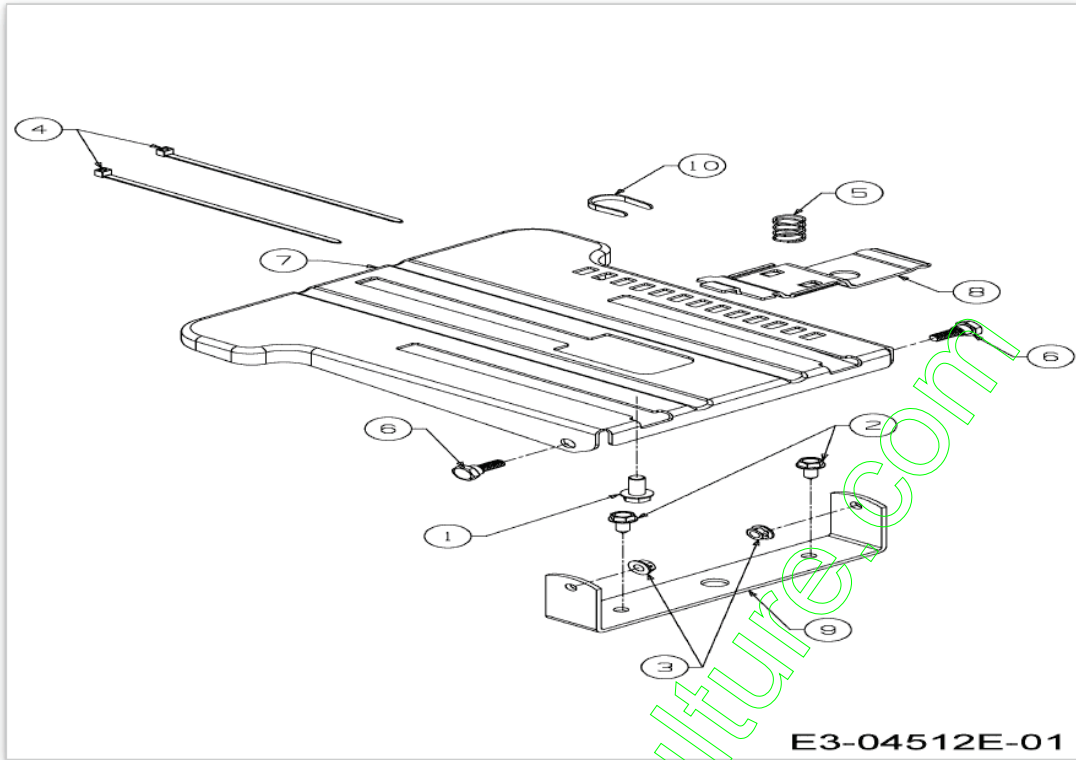


www.emc-motoculture.com

Position	Numéro de lapièce	#	Appellation I	Appellation II
1	731-2290A	4	CAPUCHON DE ROUE	FINISH:KUNSTSTOFF SCHWARZ
2	736-0430	2	RONDELLE .350X.1.59X.062	FINISH:MTD SPEC-100015

www.emc-motoculture.com

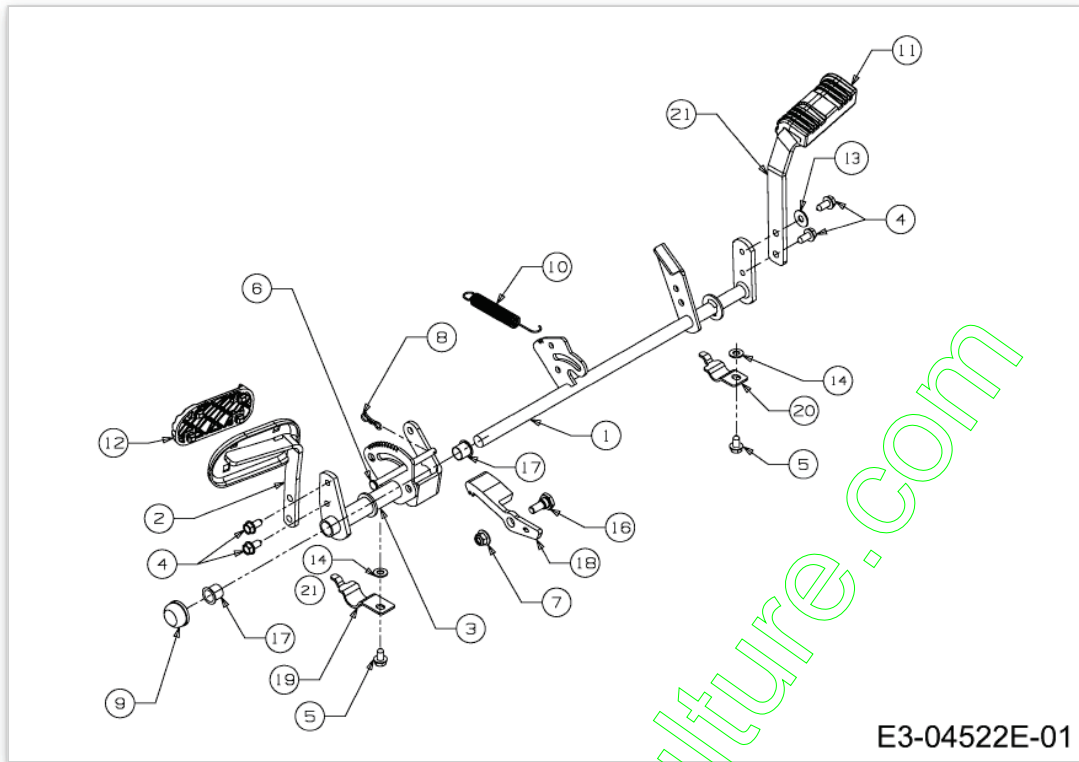
MF 41-18 ARD > 13HJ90GN695 (2014) > SUPPORT DE SIÈGE



www.emc-motoculture.com

Position	Numéro de pièce	#	Appellation I	Appellation II
1	710-04482	1	VIS:3/8-16:.875:GR5:STD	FINISH:MTD SPEC-100015
2	710-04484	2	VIS HEX. TT:5/16-18:.750:HXIND	FINISH:MTD SPEC-100016 TYPE 1
3	712-3004A	2	ECROU HEX.: 5/16-18:GR5:SD:LK	FINISH:MTD SPEC-100015
4	725-0157	2	COLLIER DE SERRAGE3/16X0.5X7.4	MATERIAL:NYLON-SCHWARZ
5	732-04563	1	RESSORT REGLAGE SIEGE	FINISH:SPEC-100015
6	738-0296	2	AXE EPAULE	FINISH:SPEC-100015
7	783-06049	1	SUPPORT DE SIEGE	FINISH:LACKIERT MTD QUALITÄT
8	783-06050	1	LEVIER D AJUSTEMENT	FINISH:SPEC-100015
9	783-06088A	1		
10	783-06448	1	CROCHET	FINISH:MTD SPEC-100015

www.emc-motoculture.com

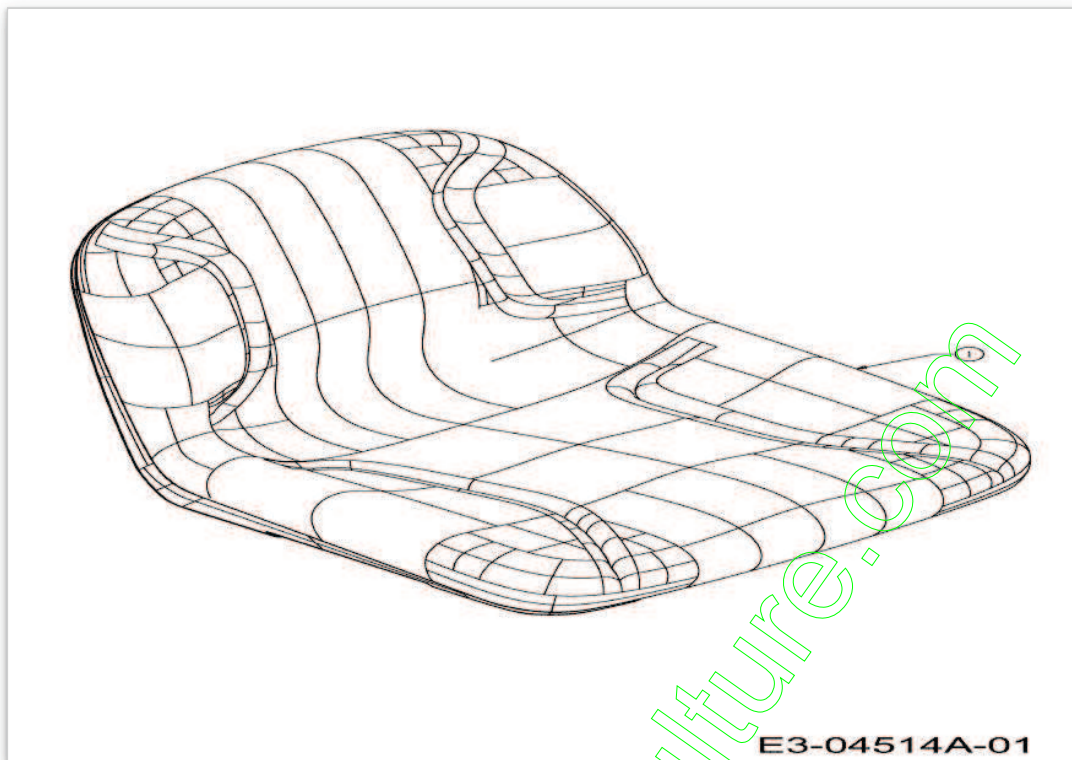


www.emc-motoculture.com

Position	Numéro de lapièce	#	Appellation I	Appellation II
1	647-04152D	1		
2	683-0266	1	PEDALE AUTODRIVE	SCHWEISSTEIL:FINISH LACKIERT
3	683-04744	1		
4	710-04484	4	VIS HEX. TT:5/16-18:.750:HXIND	FINISH:MTD SPEC-100016 TYPE 1
5	710-0604A	2	VIS 5/16-18:0.625	FINISH:MTD SPEC-100016 TYPE 1
6	711-05068A	1	AXE	GR5:FINISH MTD SPEC-100015
7	712-04065	1	ECROU HEXAGONAL	FINISH:SPEC-100015 912-04065
8	714-04040	1	GOUPILLE	FINISH:ASTM F1941 FE/ZN 3AN
9	726-0214	1	BOUCHON	FINISH:SCHWARZ
10	732-04587	1	RESSORT	SPEC-701-01006 or SPEC-100015
11	735-04136	1	CAOUTCHOUC PEDALE DE FREIN	FINISH:SCHWARZ:GUMMI
12	735-04272	1	FUSSPEDALAUFLAGE:ANTRIEB	FINISH:KUNSTSTOFF SCHWARZ
13	736-0242	1	RONDELLE CONIQUE.340X.872X.060	FINISH:MTD SPEC-100016
14	736-0275	2	RONDELLE	FINISH:MTD SPEC-100015
16	738-0380	1	AXE	FINISH:SPEC-100015 938-0380
17	741-0495	2	BAGUE	FINISH:KUNSTSTOFF WEISS
18	748-04203	1	LEVIER	FINISH:GEÖLT
19	783-05914	1	LEVIER	FINISH:BLAU CHROMATIERT *
20	783-05940	1	SUPPORT	FINISH:MTD SPEC-100015
21	783-06103A	1	PEDALE	FINISH:LACKIERT MTD QUALITÄT *

www.emc-motoculture.com

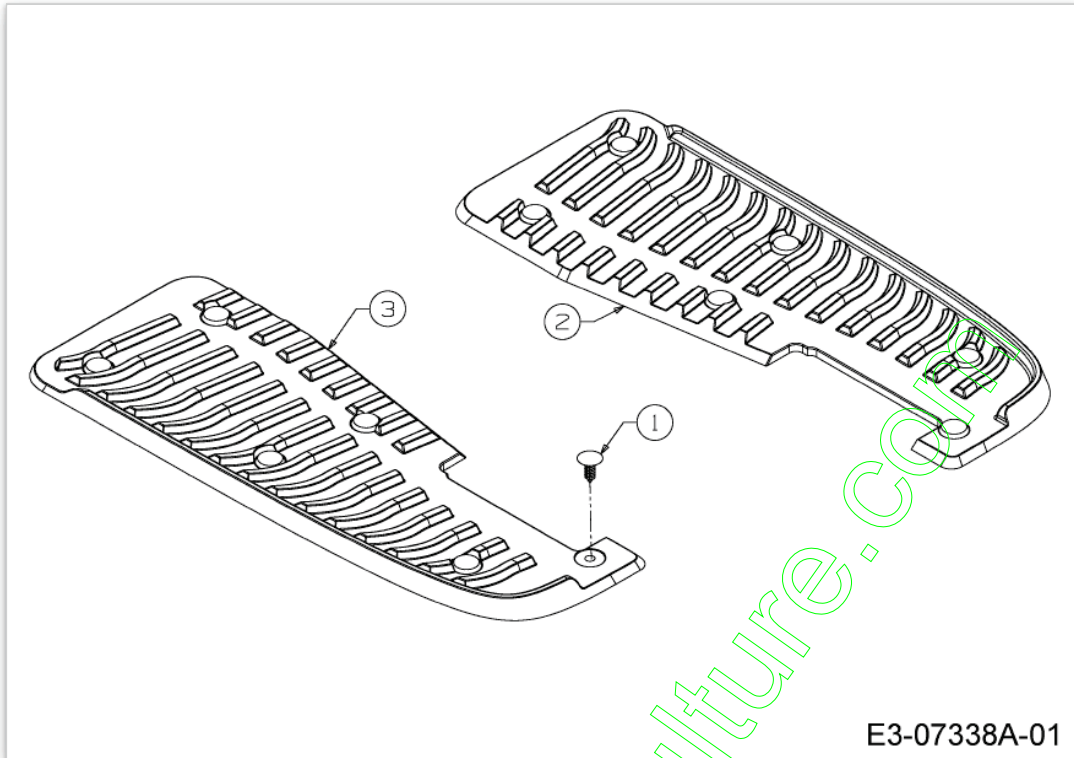
MF 41-18 ARD > 13HJ90GN695 (2014) > SIÈGE, CONTACTEUR SIÈGE



www.emc-motoculture.com

Position	Numéro de lapièce	#	Appellation I	Appellation II
1	757-04086	1	SIEGE HAUT NOIR	FINISH:SIEHE ZG.
2	725-05013	1	SECURITE DE SIEGE	FINISH:GRAU
3	783-06448	1	CROCHET	FINISH:MTD SPEC-100015

www.emc-motoculture.com

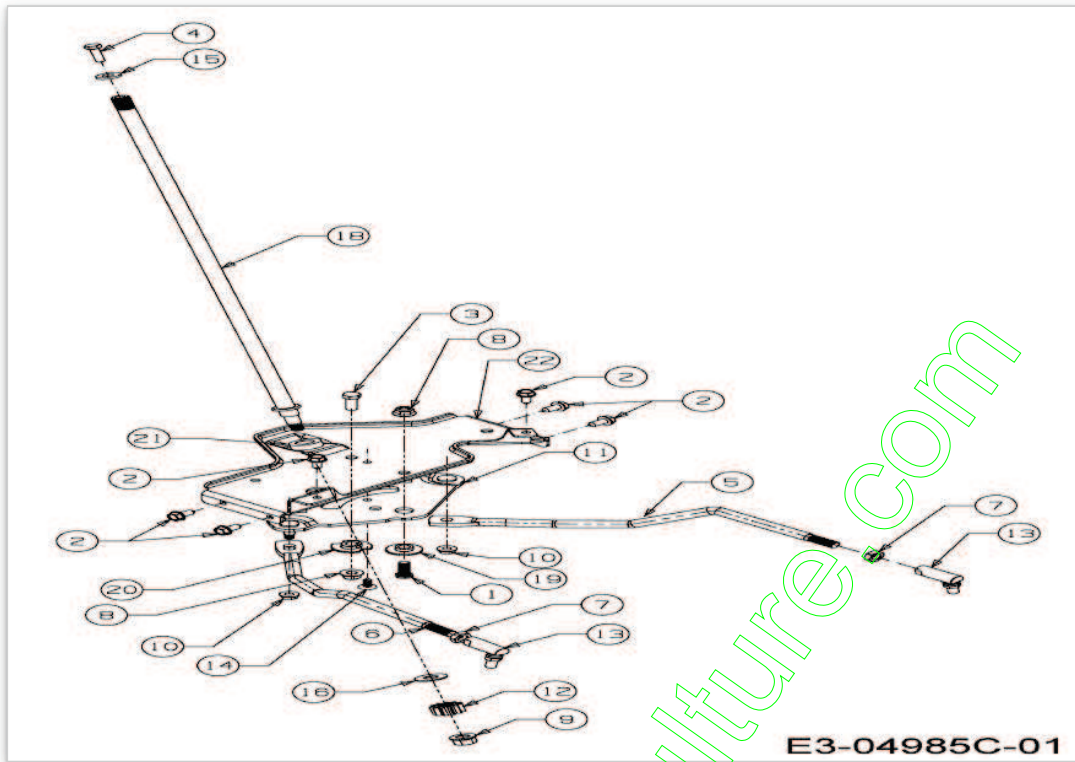


www.emc-motoculture.com

Position	Numéro de lapièce	#	Appellation I	Appellation II
1	726-3046	12	CLIP DE FIXATION:.250 DIA	FINISH:KUNSTSTOFF SCHWARZ
2	735-04137	1	MARCHE PIED GAUCHE	FINISH:KUNSTSTOFF SCHWARZ
3	735-04157	1	MARCHE PIED DROITE	FINISH:KUNSTSTOFF SCHWARZ

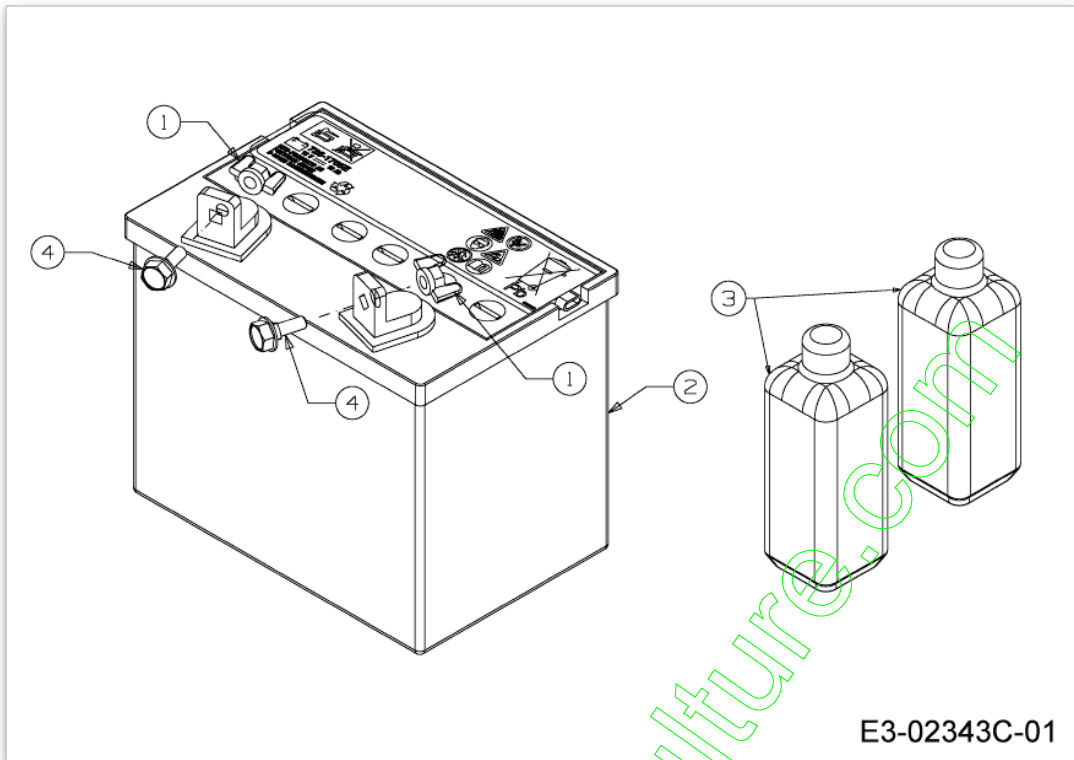
www.emc-motoculture.com

MF 41-18 ARD > 13HJ90GN695 (2014) > SYSTÈME DIRECTION



Position	Numéro de pièce	#	Appellation I	Appellation II
1	710-04095	1	VIS	FINISH:MTD STD 701-01000
2	710-04484	6	VIS HEX. TT:5/16-18:.750:HXIND	FINISH:MTD SPEC-100016 TYPE 1
3	710-0514	1	VIS HEX.:3/8-16:1.00:GR5:STD	FINISH:MTD SPEC-100015
4	710-0643	1	VIS HEX.: 5/16-18:1.00:GR5	FINISH:MTD SPEC-100015
5	711-04998	1	TRINGLE DE DIRECTION GAUCHE	FINISH:MTD SPEC 701-01010 BLCK
6	711-04999	1	TRINGLE DE DIRECTION DROITE	FINISH:MTD SPEC 701-01010 BLCK
7	712-0240	2	ECROU HEX.: 7/16-20:GR2	FINISH:MTD SPEC-100015
8	712-04065	2	ECROU HEXAGONAL	FINISH:SPEC-100015 912-04065
9	712-0459	1	ECROU HEX.: 7/16-20:GRB	FINISH:MTD SPEC-100015
10	712-3004A	2	ECROU HEX.: 5/16-18:GR5:SD:LK	FINISH:MTD SPEC-100015
11	717-1550F	1	SEGMENT DE DIRECTION	FINISH:WIE ZUSAMMENGEBAUT
12	717-1554	1	PIGNON DE DIRECTION	FINISH:GEÖLT
13	723-0448A	2	ROTULE DE DIRECTION 7/16-20	FINISH:MTD SPEC-100015
14	726-3046	1	CLIP DE FIXATION:.250 DIA	FINISH:KUNSTSTOFF SCHWARZ
15	736-3004	1	RONDELLE	FINISH:MTD SPEC-100015
16	736-3084	1	RONDELLE	FINISH:MTD STD 701-01001
18	738-04263	1	COLONNE DE DIRECTION	FINISH:701-01006
19	738-04363	1	RONDELLE EPAULEE	FINISH:GEÖLT
20	738-04364B	1	RONDELLE EPAULEE	FINISH:SPEC 701-01000
21	741-04237B	1	BAGUE	FINISH:PLAIN
22	783-06043	1	SUPPORT DE DIRECTION	FINISH:LACKIERT

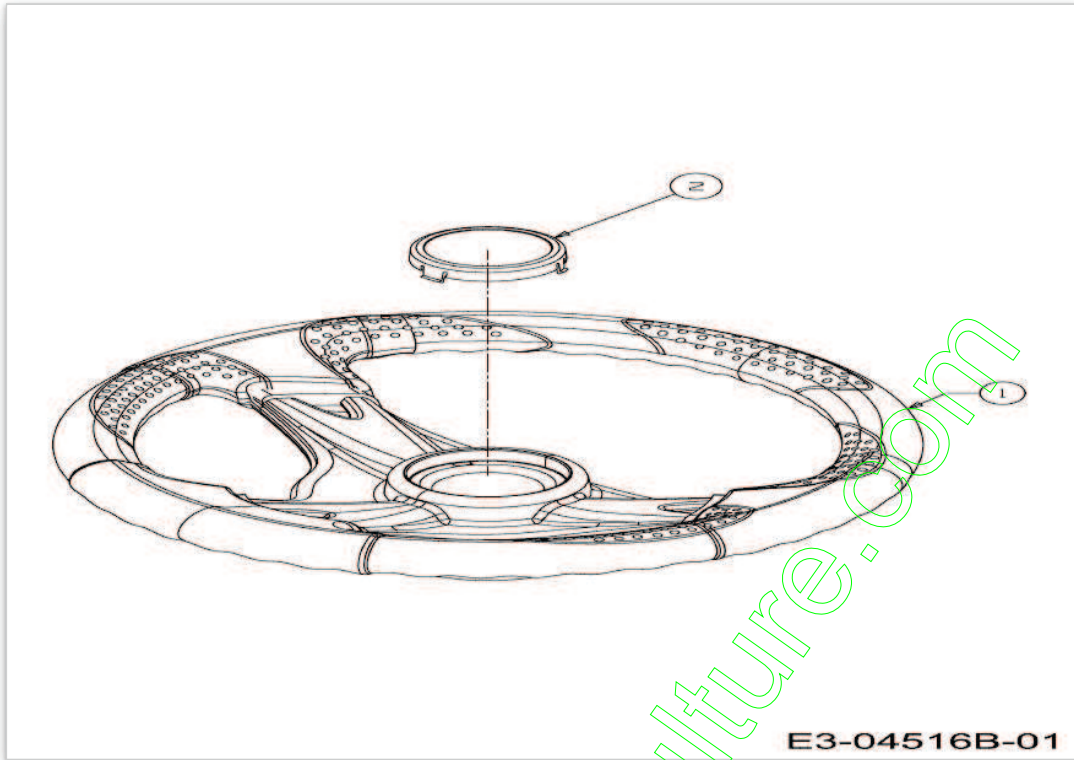
MF 41-18 ARD > 13HJ90GN695 (2014) > BATTERIE



www.emc-motoculture.com

Position	Numéro de lapièce	#	Appellation I	Appellation II
1	712-3087	2	ECROU PAPILLON	FINISH:KUNSTSTOFF SCHWARZ
2	725-1705E	1	BATTERIE:U1:150 CCA TROCKEN	BELÜFTUNG OBEN
3	725-2064	2	BIDON ACIDE 1 LITRE	725-2064
4	738-1132	2	AXE	FINISH:SPEC-100015

www.emc-motoculture.com

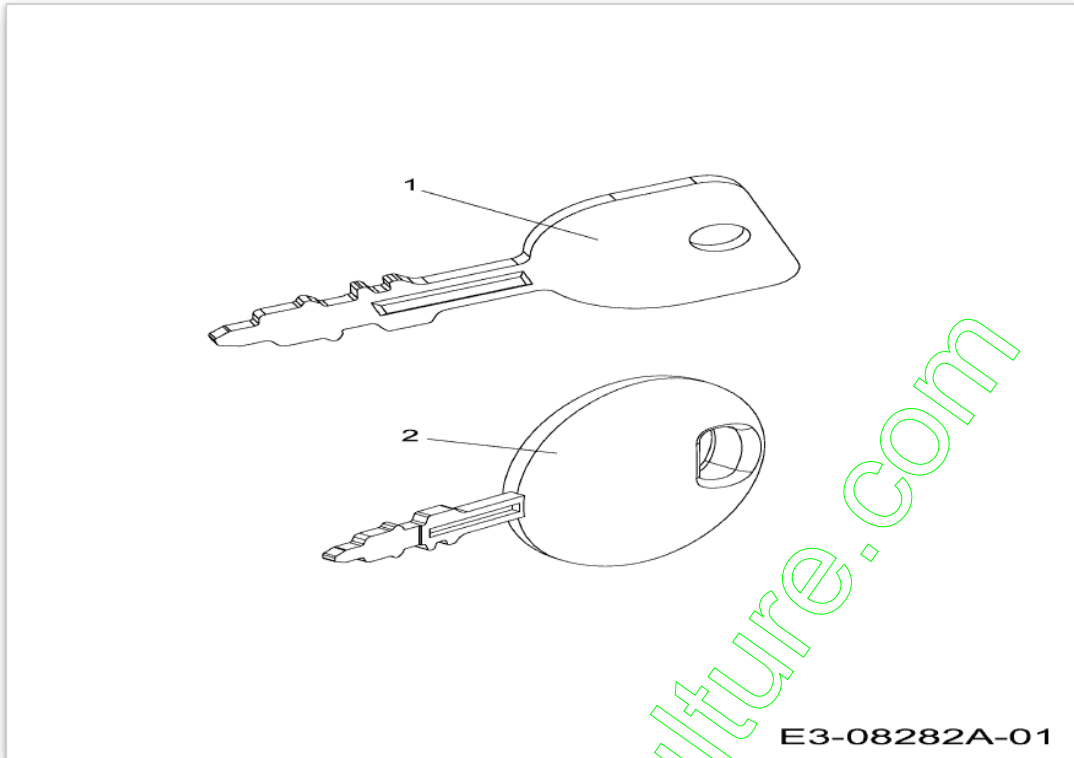


www.emc-motoculture.com

Position	Numéro de lapièce	#	Appellation I	Appellation II
1	631-04008B	1	VOLANT CPL.:3 RAYONS:12"	SOFTGRIP
2	731-04039	1	CAPUCHON DE VOLANT SANS LOGO	FINISH:KUNSTSTOFF SCHWARZ

www.emc-motoculture.com

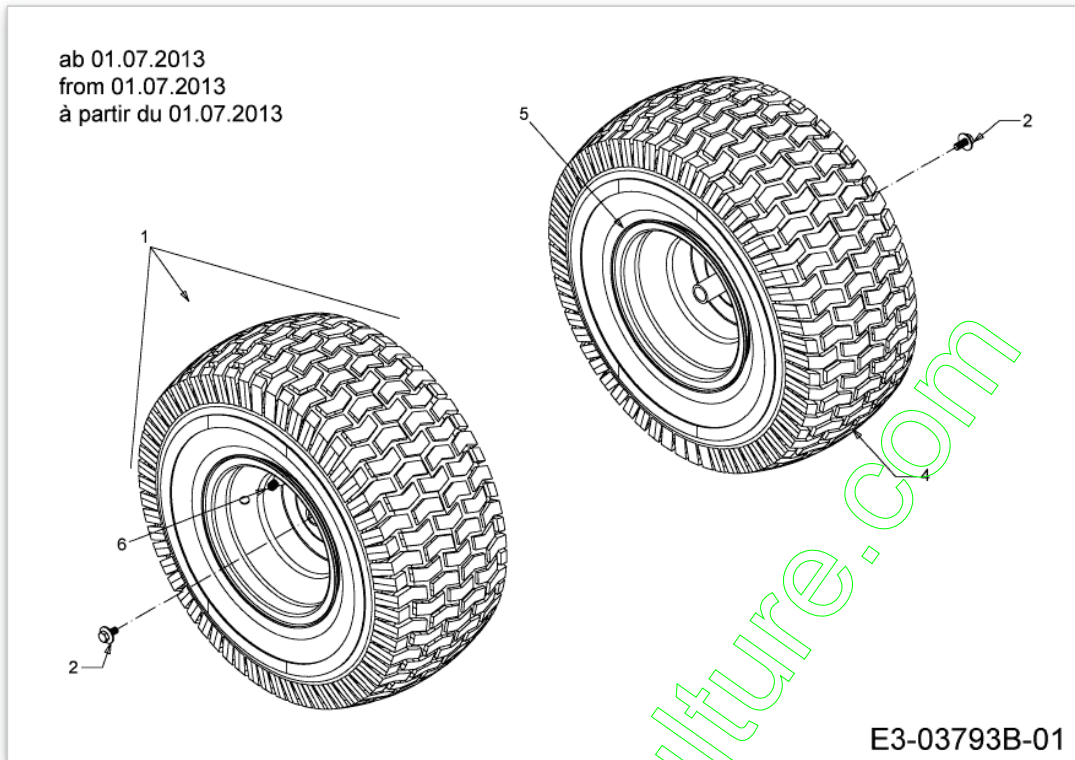
MF 41-18 ARD > 13HJ90GN695 (2014) > CLÉ DE CONTACT



www.emc-motoculture.com

Position	Numéro de lapièce	#	Appellation I	Appellation II
1	725-1744A	1	CLE DE CONTACT	FINISH:
2	725-1745A	1	CLE UNIVERSEL	FINISH:

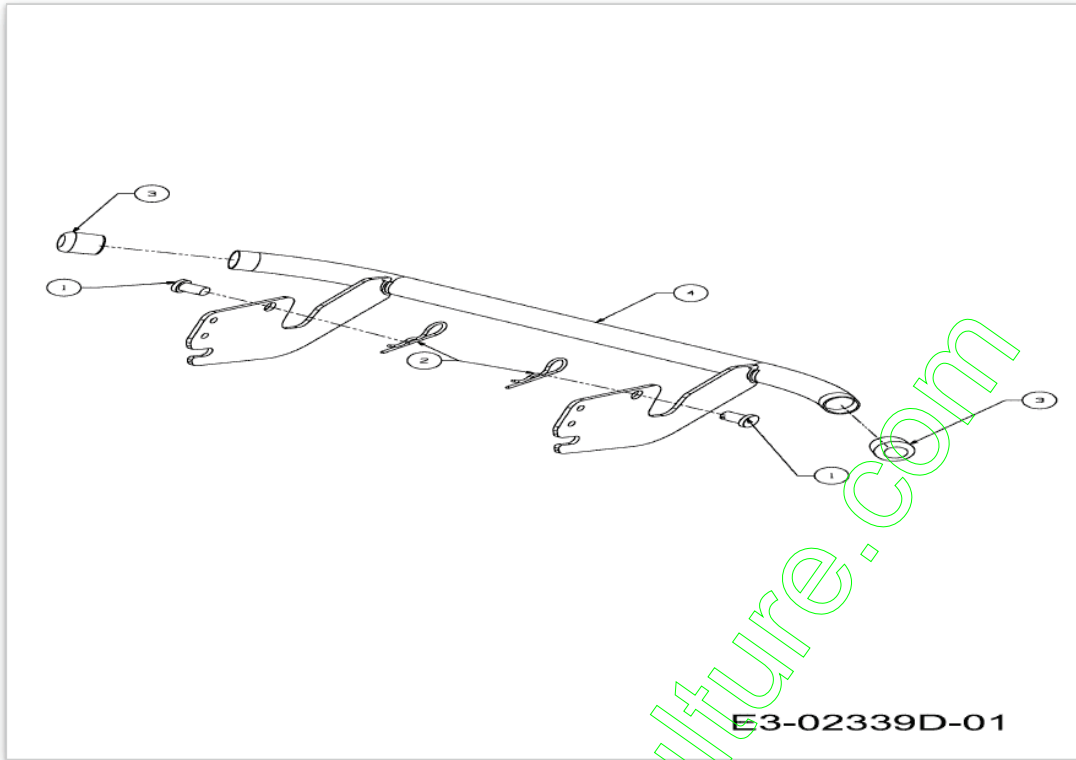
www.emc-motoculture.com



www.emc-motoculture.com

Position	Numéro de pièce	#	Appellation I	Appellation II
1	634-0104	2	ROUE COMPL 20" x 8" BEIGE	FINISH:SIEHE FARBVARIANTEN
2	710-05339	2	VIS	GR5 E-TEIL-SET
4	734-1730	2	PNEU 20X800	SQ:SH:TURF SAVER 734-1730-0902
5	634-04369	2	JANTE 8.0x7.0x .750 ID	FINISH:LACKIERT
6	734-0255	2	VALVE:PNEU	TR 412-P / 32.6mm / 934-0255

www.emc-motoculture.com

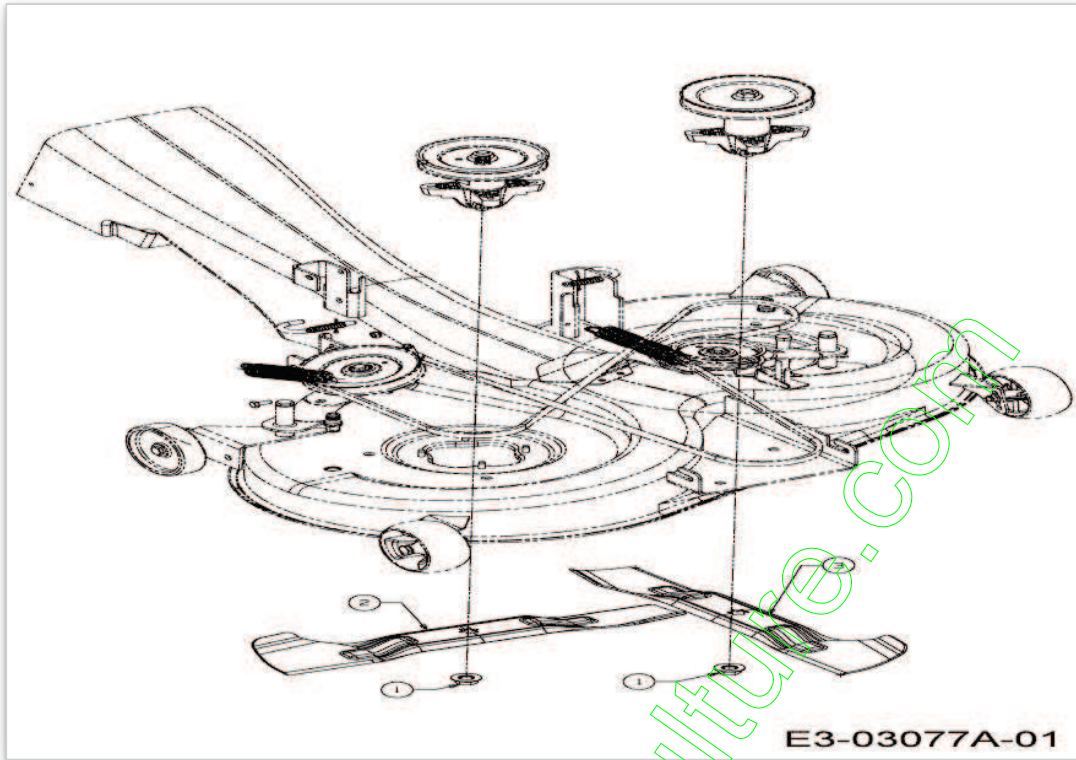


www.emc-motoculture.com

Position	Numéro de lapièce	#	Appellation I	Appellation II
1	711-0332	2	GOUJON ; ÜPINGLER .50X.78 LG	FINISH:MTD SPEC-100015
2	714-04075	2	EPINGLE	FINISH:ZINC SPEC-100015
3	731-04500	2	BOUCHON	500 SERIES:K 28 S:SCHWARZ
4	683-04236A	1	PARE-CHOCS DE FR. SÛRIE 500	SCHWEISSTEIL:FINISH LACKIERT

www.emc-motoculture.com

MF 41-18 ARD > 13HJ90GN695 (2014) > LAME SOUFFLANTE

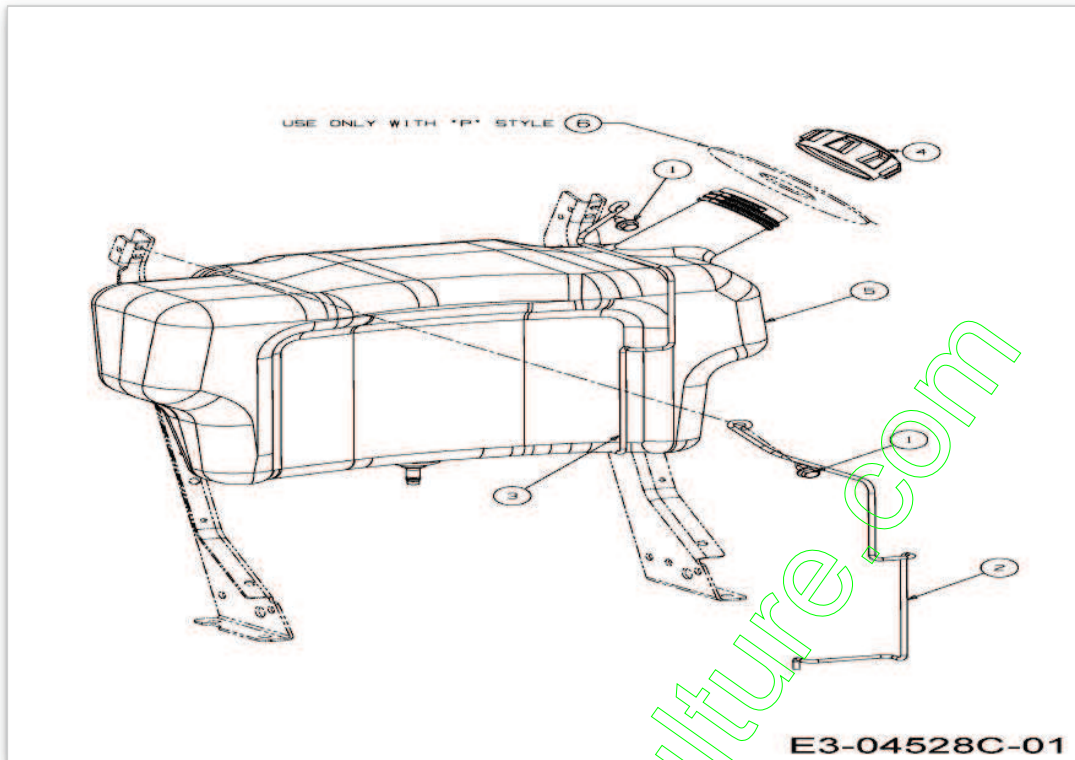


www.emc-motoculture.com

Position	Numéro de lapièce	#	Appellation I	Appellation II
1	712-0417A	2	ÜCROU HEX. AV. FLANC: 5/8-18	FINISH:MTD STD 701-01000
2	742-0670A	1	LAME DROITE SFF 105CM ARR	STAR BAG:FINISH WÄRMEBEHANDELT
3	742-0671A	1	LAME GAUCHE SFF 105CM ARR	STAR BAG:FINISH HITZEBEHANDELT

www.emc-motoculture.com

MF 41-18 ARD > 13HJ90GN695 (2014) > RÉSERVOIR 2,75 GAL

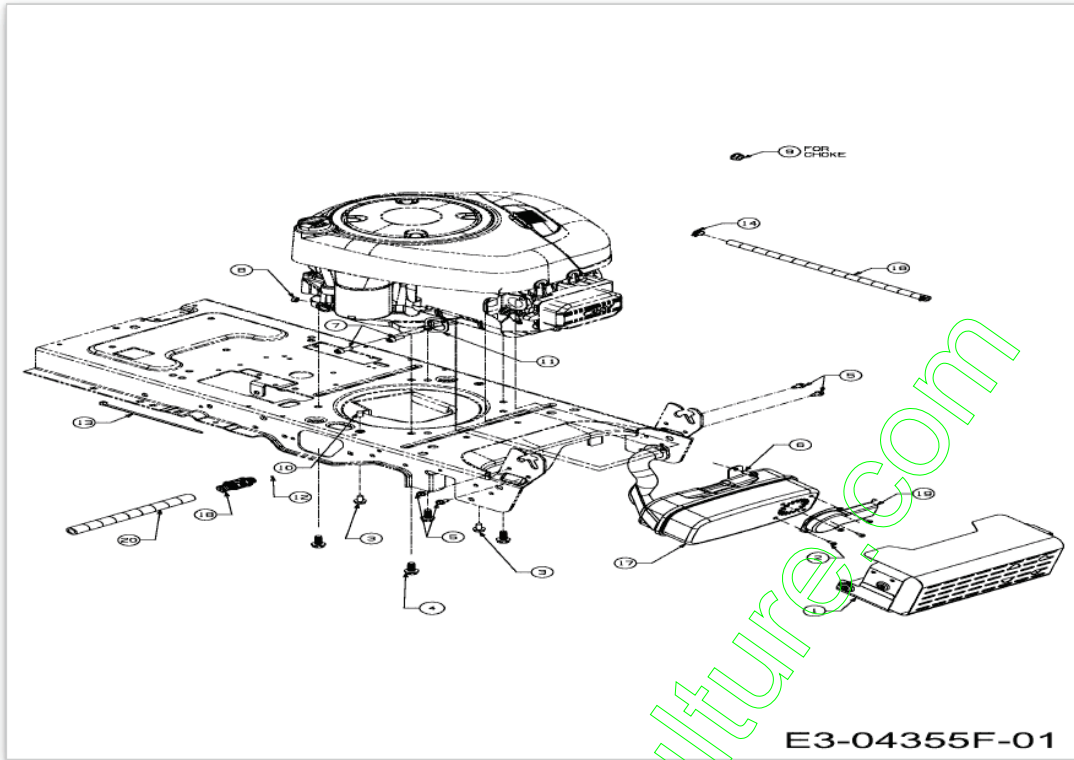


www.emc-motoculture.com

Position	Numéro de pièce	#	Appellation I	Appellation II
1	710-1652	2	VIS HEX. TT:1/4-20:.625:HXINDW	FINISH:MTD-SPEC-100016 TYPE 1
2	747-05049	1	TRINGLE DE RESERVOIR ESS DR	KUNSTSTOFFÜBERZUG SCHWARZ
3	747-05050	1	TRINGLE DE RESERVOIR ESS GA	KUNSTSTOFFÜBERZUG SCHWARZ
4	751-0603A	1	BOUCHON ESSENCE	KUNSTSTOFF SCHWARZ -OBSOLETE-
5	751-10573	1	RESERVOIR ESSENCE	FINISH:NATUR
6	735-04170	1	JOINT	FINISH:SCHWARZ

www.emc-motoculture.com

MF 41-18 ARD > 13HJ90GN695 (2014) > ACCESSOIRES MOTEUR

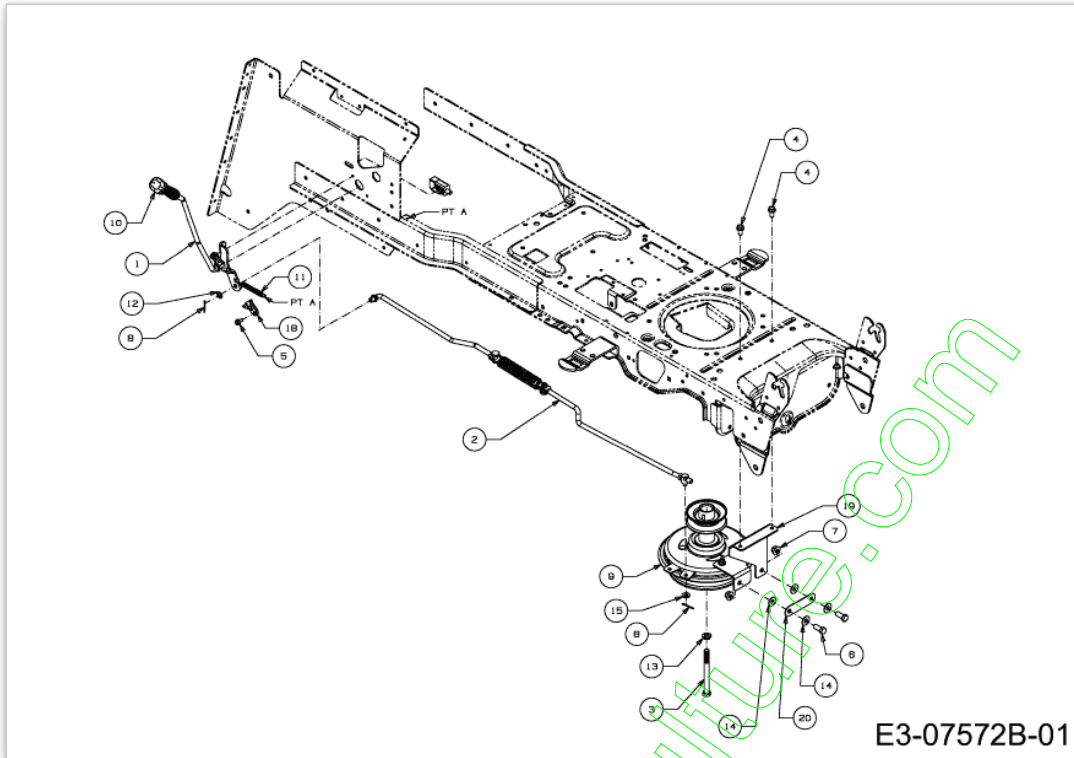


www.emc-motoculture.com

Position	Numéro de pièce	#	Appellation I	Appellation II
1	683-04549	1	PROTECTION D ECHAPPEMENT	SCHWEISSTEIL:FINISH LACKIERT
2	710-0227	4	VIS	FINISH:MTD SPEC-100016 TYPE 1
3	710-04484	2	VIS HEX. TT:5/16-18.:750:HXIND	FINISH:MTD SPEC-100016 TYPE 1
4	710-04683A	4	VIS	FINISH:MTD SPEC-701-01002
5	710-0599	4	VIS A SIX PANS CREUX	FINISH:MTD SPEC-101617
6	710-0642	1	VIS1/4-20:0.750	SPEC-100016 TYPE 1 910-0642
7	710-1314A	2	VIS HEX. INT. 5/16-18.:75:GR8	FINISH: GM4435M CODE A
8	712-0271	1	ECROU 1/4-20"+ DISQUE DENTE	FINISH:MTD SPEC-100016 GR5
9	712-3005	1	ECROU AVEC FLANC:3/8-16:GR5	FINISH:SPEC-100015 912-3005
10	720-04119	1		
11	721-0208	1	JOINT ECHAP B/S MONO CYLINDRE	FINISH:B&S #272293
13	725-0157	1	COLLIER DE SERRAGE3/16X0.5X7.4	MATERIAL:NYLON-SCHWARZ
14	726-0205	2	COLLIER DE SERRAGE DE BOYAU	FINISH:PHOS UND GELB LACKIERT
16	751-0535	1	TUYAU ESSENCE NOIR	Ø12,7+/-5.84 / Ø6,35+/-0,41
17	751-10448D	1	ECHAPPEMENT	FINISH:N/A
18	751-10517A	1	DRAINAGE D'HUILE	FINISH:SIEHE ZG.
19	751-11053A	1	DEFLECTEUR D ECHAPPEMENT	LANGER ABGASKANAL:ALUMINIZED
21	751-3141	9	TUYAU VIDANGE	13 X 3:FINISH KLAR METERWARE

www.enjmculture.com

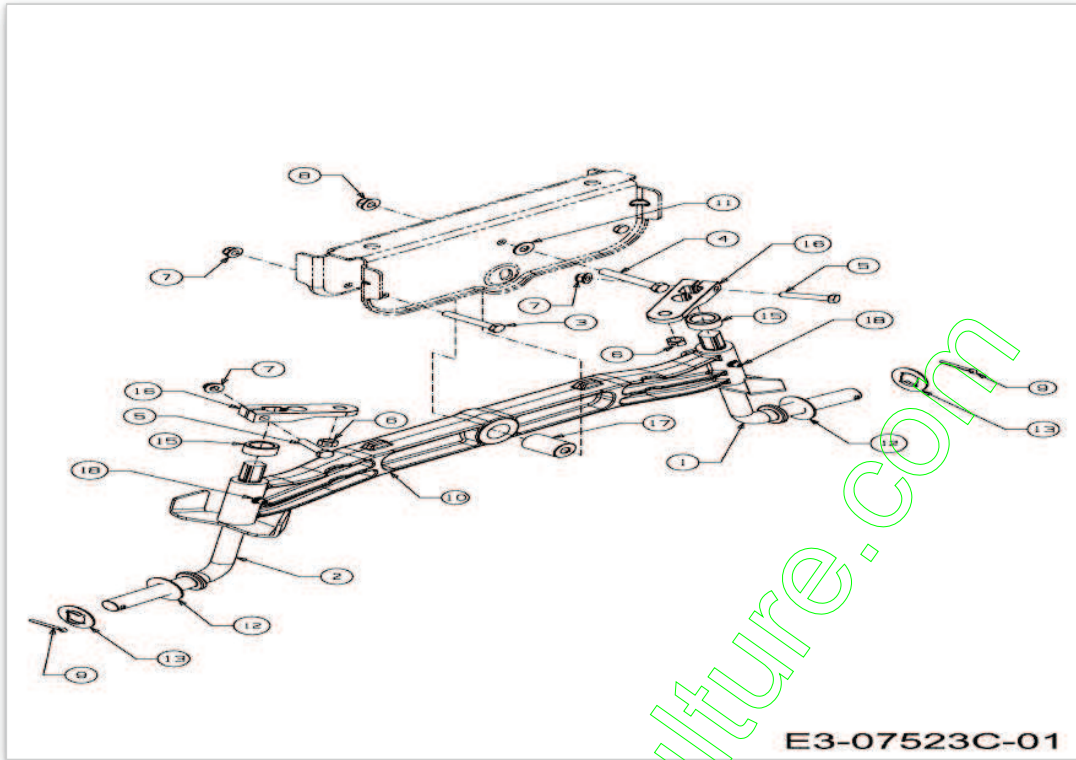
MF 41-18 ARD > 13HJ90GN695 (2014) > ENCLENCHEMENT PLATEAU DE COUPE, POULIE MOTEUR



www.emc-motocultures.com

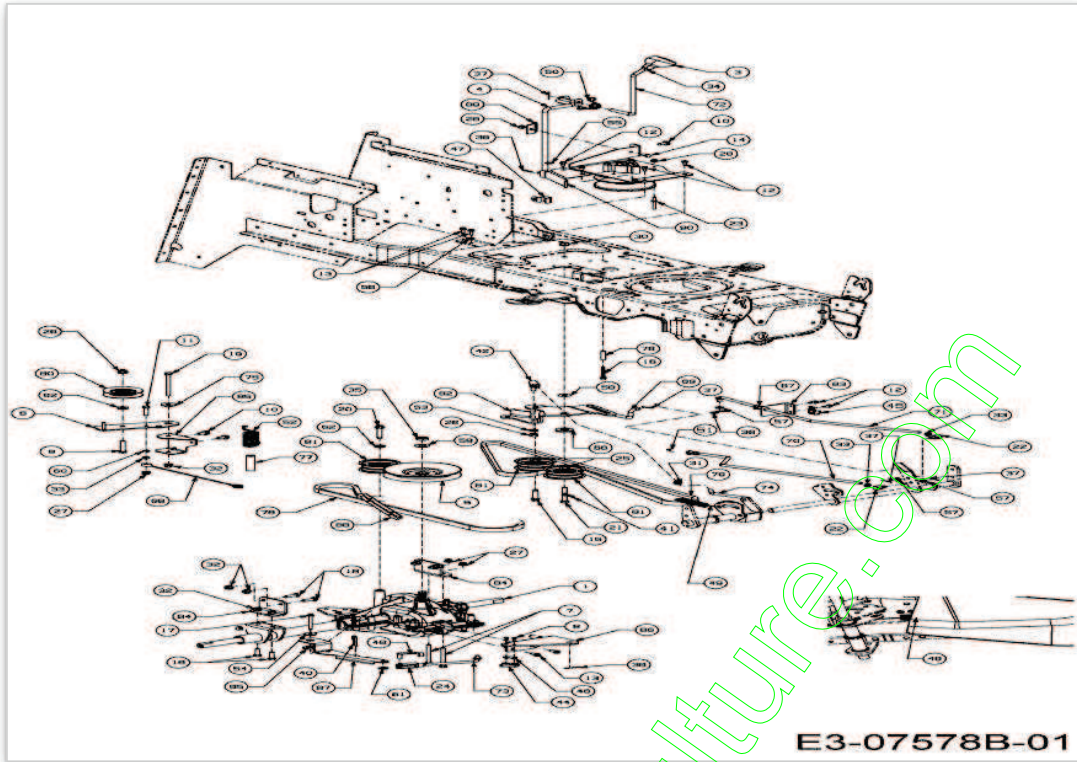
Position	Numéro de pièce	#	Appellation I	Appellation II
1	647-04252B	1	SCHALTHEBEL VOLLST:PTO	FINISH:BLAU CHROMATIERT *
2	647-04253	1		
3	710-04002	1	VIS HEX. 7/16- 20:4.50:GR5:STD	FINISH:MTD SPEC-100015
4	710-04484	2	VIS HEX. TT:5/16- 18:.750:HXIND	FINISH:MTD SPEC-100016 TYPE 1
5	710-0599	2	VIS A SIX PANS CREUX	FINISH:MTD SPEC-101617
6	710-3001	2	VIS HEX. 3/8- 16:.880:GR5:STD	FINISH:SPEC-701-01000 910-3001
7	712-04065	2	ECROU HEXAGONAL	FINISH:SPEC-100015 912-04065
8	714-0111	2	GOUPILLE FENDUE 3/32:1.0"	FINISH:MTD SPEC-100015
9	717-04686	1	KIT PTO	GELB VERZINKT E-TEIL-SET
10	720-04049A	1	POIGNEE PLASTIQUE	FINISH:SCHWARZ
11	732-0611	1	RESSORT DE TRACT.:.38ODx3.6 LG	FINISH:MTD 701-01006 932-0611
12	736-0117	1	RONDELLE 3/8X.620X.033	FINISH:MTD SPEC-100015
13	736-0171	1	RONDELLE GROWER	FINISH:MTD SPEC-100016
14	736-0267	4	RONDELLE PL.:.385 x.87 x.06:HT	701-01001 OPTIONAL SPEC-100015
15	736-0275	1	RONDELLE	FINISH:MTD SPEC-100015
18	741-04119A	2	SUPPORT PLASTIQUE	KUNSTSTOFF:SCHWARZ
19	783-06428A	1	SUPPORT P T O	
20	783-06560	1	PATTE DE FIXATION PTO	FINISH:VERZ. MTD SPEC-100015

MF 41-18 ARD > 13HJ90GN695 (2014) > AXE AVANT



Position	Numéro de pièce	#	Appellation I	Appellation II
1	638-04042	1	FUSEE GAUCHE	SCHWEISSTEIL:FINISH:LACKIERT
2	638-04043	1	FUSEE DROITE	SCHWEISSTEIL:FINISH:LACKIERT
3	710-0395	2	VIS HHCS:5/16-18:2.25:GR2:STD	FINISH:MTD SPEC-100015
4	710-0859	1	VIS HEX. 3/8-16:2.50:GR5:STD	FINISH:MTD STD 701-01000
5	710-3180	2	VIS HEX. 5/16-18:1.75:GR5:STD	FINISH:SPEC-100015
6	712-0214	2	ECROU	FINISH:SPEC-100015
7	712-04063	4	ECROU HEX. AVEC FLANC	FINISH:MTD SPEC-100015
8	712-04065	1	ECROU HEXAGONAL	FINISH:SPEC-100015 912-04065
9	714-0162	2	GOUPILLE FENDUE 5/32:1.25	FINISH:MTD SPEC-100015
10	719-04413A	1	ESSIEU FONTE	FINISH:SCHWARZ LACKIERT
11	736-0300	1	RONDELLE	FINISH:MTD SPEC-100015
12	736-0316	2	RONDELLE 1.78XA1.59"	FINISH:MTD SPEC-100015
13	736-04228A	2	RONDELLE	FINISH:MTD SPEC-100015
15	748-04068	2	DOUILLE .71IDX.125 ODX.56 LG	FINISH:SPEC-100015
16	748-04278	2		
17	750-05280	1	DOUILLE	FINISH:ÖL IMPRÄGNIERT EXXON
18	737-3000	2	GRAISSEUR	GLEITMITTEL

www.emcmotoculture.com

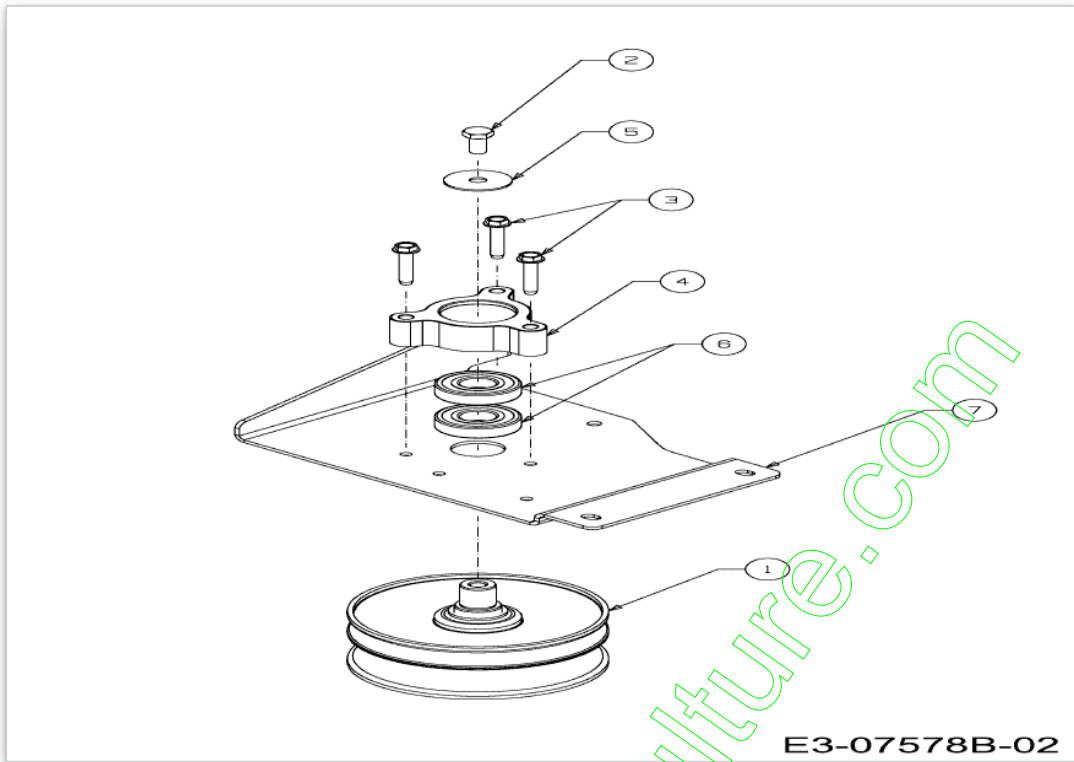


Position	Numéro de pièce	#	Appellation I	Appellation II
1	618-04331	1	TRANSMISSION 1 VITESSE	FINISH:
3	631-0009A	1	POIGNEE	FARBE:KUNSTSTOFF SCHWARZ
4	647-04251-Z	1	SCHALTGESTÄNGE VST:VERZINKT	FINISH:SPEC-100015
5	656-0002	1	POULIE DE PONT	INNENVERZÄHNUNG:VERZINKT
6	683-04724-Z	1	TRÄGER VST:SPANNROLLE:VERZINKT	FINISH:SPEC-100015
7	710-0189	2	VIS HEX.:5/16-18x3.00:GR5:STD	FINISH:SPEC-100015 910-0189
8	710-0227	2	VIS	FINISH:MTD SPEC-100016 TYPE 1
9	710-0347	1	VIS HEX. 3/8-16:1.75:GR5:STD	FINISH:MTD SPEC-100015
10	710-04484	3	VIS HEX. TT:5/16-18:.750:HXIND	FINISH:MTD SPEC-100016 TYPE 1
11	710-0528	1	VIS HEX. 5/16-18:1.25:GR5:STD	FINISH:SPEC-100015 910-0528
12	710-0599	6	VIS A SIX PANS CREUX	FINISH:MTD SPEC-101617
13	710-0642	4	VIS1/4-20:0.750	SPEC-100016 TYPE 1 910-0642
14	710-0751	1	VIS HEX.: 1/4-20:.620:GR5:STD	FINISH:SPEC-100015
15	710-1007	1	VIS HEX.TTSEMS3/8-16:1,500	FINISH:STD SPEC-100016
16	710-1026	1	VIS HEX:TT:1/4-20:1.750	FINISH:MTD-SPEC-100016
17	710-1206	1	VIS HEX. TT:1/4-20:2.375	FINISH:MTD SPEC-100016 TYPE 1
18	710-1682	6	VIS	FINISH:SPEC-100015 21.1441.72
19	710-1686	1	VIS	FINISH:ZN 5 GL 21.1443.85
20	710-1858A	1	VIS	FINISH:MTD SPEC-100016 TYPE 1
21	710-3011	1	VIS HEX.:3/8-16:2.25:GR5:STD	FINISH:MTD SPEC-100015
22	711-0677	2	FUSEAU D'ÛCROU - EX 711-0611	FINISH:MTD SPEC-100015
23	711-0993	1	GUIDE COURROIE	FINISH:701-01006 911-0993
24	711-1407	1	TÊTE DE FOURCHE ZN5GL CB DIN71	Zn5glcB 9S20K 28.6218.17
25	712-0240	2	ECROU HEX.: 7/16-20:GR2	FINISH:MTD SPEC-100015
26	712-0241	1	ECROU HEX.: 3/8-24:GR5	FINISH:MTD SPEC-100015
27	712-04063	3	ECROU HEX. AVEC FLANC	FINISH:MTD SPEC-100015
28	712-04064	2	ECROU HEXAGONAL	FINISH:SPEC-100015 912-04064
29	712-04065	1	ECROU HEXAGONAL	FINISH:SPEC-100015 912-04065
30	712-0431	1	ECROU STOP 3/8-16:GRF	FINISH:MTD SPEC-100015
31	712-0711	1	ECROU HEXAGONAL	MTD SPEC-100015 912-0711
32	712-0714	7	ECROU	FINISH:MTD SPEC-100015
33	712-3007	3	ECROU HEX. 5/16-18 GR5	FINISH:MTD SPEC-100015
34	712-3008	1	ECROU HEXAGONAL	FINISH:MTD SPEC-100015
35	712-3035	1	ECROU HEXAGONAL	FINISH:STD 701-01000 912-3035
36	714-0104	1	GOUPILLE	FINISH:PHOS AND OIL
37	714-0111	4	GOUPILLE FENDUE 3/32:1.0"	FINISH:MTD SPEC-100015
38	714-0115	1	GOUPILLE FENDUE 1/8 x 1.0	FINISH:MTD SPEC-100015
39	714-0145	1	GOUPILLE	FINISH:SPEC-701-01006
40	714-0209	1	GOUPILLE FENDUE	FINISH:SPEC 701-01006 914-0209
41	714-04040	1	GOUPILLE	FINISH:ASTM F1941 FE/ZN 3AN
42	723-3018	1	ROTULE DE DIRECTION 3/8-24	FINISH:
43	725-0157	2	COLLIER DE SERRAGE3/16X0.5X7.4	MATERIAL:NYLON-SCHWARZ

Position	Numéro de pièce	#	Appellation I	Appellation II
44	725-1644	1	INTERRUPTEUR DE SÜCURITÜ	FINISH:MTD SPEC-100015
45	726-0272	1	COLLIER	FINISH:MTD SPEC-100015
46	726-0320	1	PLAQUE D'ISOLATION	FINISH:NATUR ODER SCHWARZ
47	726-0354	1	SUPPORT FUSEAU	FINISH:GLANZVERZINKT
48	726-0457	1	BOULON: M8-32 DIN 71752	9S20K 25.9425.12
49	732-04587	1	RESSORT	SPEC-701-01006 or SPEC-100015
50	732-04878	1	RESSORT	FINISH:SPEC-100015
51	732-0716D	1	RESSORT	FINISH:MTD STD 701-01006
52	732-1030A	1	SCHENKELFEDER:RE:20mmIDx71mmLG	FINISH:SIEHE ZG.
53	736-0169	1	BAGUE ÜLASTIQUE	FINISH:MTD SPEC-100016
54	736-0176	1	RONDELLE PLATE .25x.93X.125"	FINISH:MTD SPEC-100015
55	736-0204	1	RONDELLE .344 X 62 X.03	FINISH:MTD SPEC-100015
56	736-0222	1	RONDELLE	FINISH:MTD SPEC-100016
57	736-0275	3	RONDELLE	FINISH:MTD SPEC-100015
58	736-0344	1	RONDELLE .390 X 1.00"	FINISH:SPEC-100016 936-0344
59	736-0427	1	RONDELLE	FINISH:MTD STD 701-01001
60	736-0649	1	RONDELLE GROWER DIN 127	FINISH:SPEC-100015 24.8195.18
61	736-3008	1	RONDELLE	FINISH:MTD SPEC-100015
62	736-3010	2	RONDELLE	FINISH:MTD SPEC-100016
65	738-04029	1	RONDELLE EPAULEE	FINISH:GEÖLT
66	738-04420	1	RONDELLE EPAULEE	FINISH:GEÖLT
67	741-0475	1	DOUILLE PLASTIQUE: 385 ID	NATUR ODER SCHWARZ 941-0475
68	746-04632	1	CABLE DE DEBRAYAGE	FINISH:
69	747-04957A	1	TRINGLE	FINISH:701-01000
70	747-05134	1	BREMSSTANGE	FINISH:SPEC-100015
71	747-05135	1	SCHALTSTANGE:ANTRIEB	FINISH:SPEC-100015
72	747-05525	1	SCHALTSTANGE:TRANSMATIK	FINISH:SPEC-100015
73	747-05526	1	VERBINDUNGSGSTANGE:SCHALTUNG	FINISH:SPEC-100015
74	747-05604	1	STANGE:JUSTIERUNG:SPANNROLLE	FINISH:SIEHE ZG.
75	748-0331	1	ENTRETOISE	FINISH:GEÖLT
76	750-04456	1	ENTRETOISE	FINISH:MTD SPEC-100015
77	750-1311	1	ENTRETOISE	FINISH: SIEHE ZG.
78	754-0495	1	COURROIE VARIATEUR/BOITE	FINISH:
79	754-0626	1	COURROIE MOTEUR/VARIATEUR	POLY
80	756-0236	1	GALET TENDEUR	SCHWARZ LACKIERT ODER VERZINKT
81	756-04224	3	POULIE TENDEUR	BLK ECOAT,PAINT OR SPEC-100015
82	783-06027B	1	SUPPORT POULIE TENDEUR	FINISH:ZINC SPEC 701-01000
83	783-06440	1	FÜHRUNGSWINKEL:SCHALTSTANGE	FINISH:LACKIERT MTD QUALITÄT
84	783-06723	2	783-06727-WR	FINISH:LACKIERT
85	783-06725	1	KONSOLE:SPANNROLLE:ANTRIEB	FINISH:BLAU CHROMATIERT *
86	783-06950	1	HALTEWINKEL:SPANNROLLE:500	TRANS:FINISH:SPEC-100015
87	783-06951	1	SCHALTHEBELHALTER	FINISH:SPEC-100015 *

Position	Numéro de lapièce	#	Appellation I	Appellation II
88	783-06953	1	ABWEISER:KEILRIEMEN	FINISH:SPEC-100015:VERZINKT *
89	783-06995	1		
90	783-07203	1		

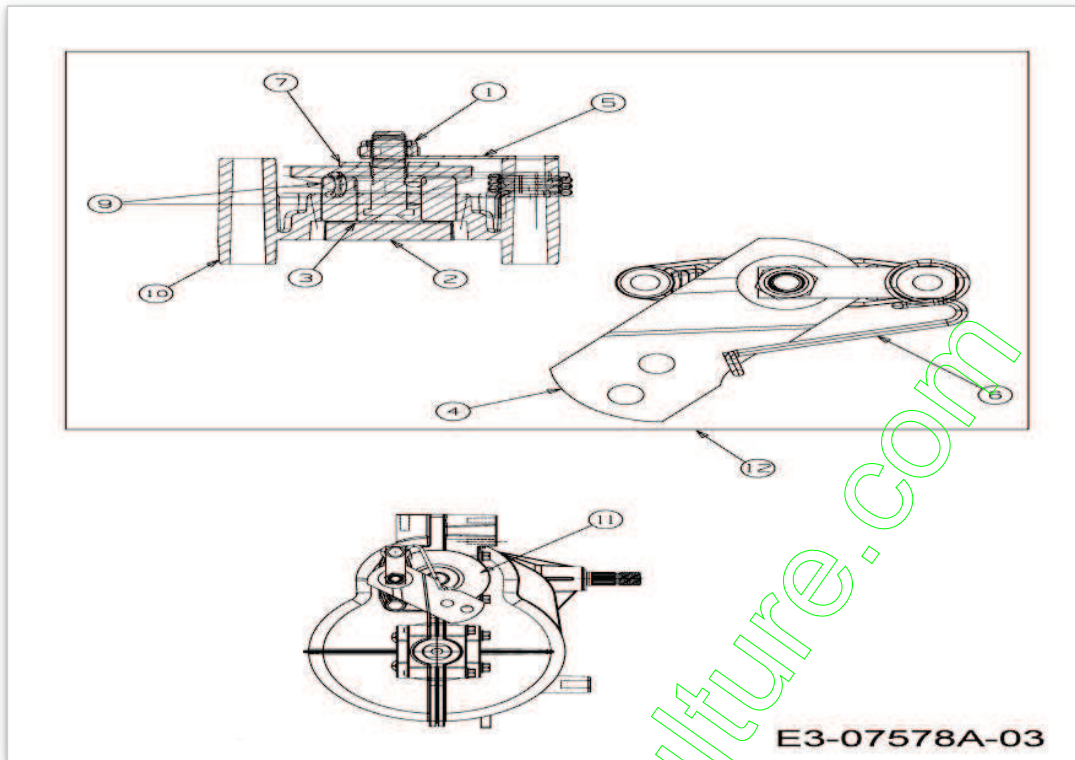
www.emc-motoculture.com



www.emc-motoculture.com

Position	Numéro de pièce	#	Appellation I	Appellation II
1	656-04015A	1	POULIE VARIATEUR	FINISH:
2	710-0627	1	VIS HEX. 5/16-24:.750 GR5:LOCK	FINISH:MTD SPEC-100015
3	710-0778	3	VIS HEX. TT:1/4-20:1.500	FINISH:MTD SPEC-100016 TYPE 1
4	718-04261	1	CAGE DE ROULEMENT	FINISH:ROTSCHUTZ SIEHE ZG.
5	736-0362	1	RONDELLE .320ID X 1.25 ODX .0	FINISH:SPEC-100016
6	741-0124A	2	ROULEMENT A BILLE	FINISH:
7	783-07038	1		

www.emc-motoculture.com

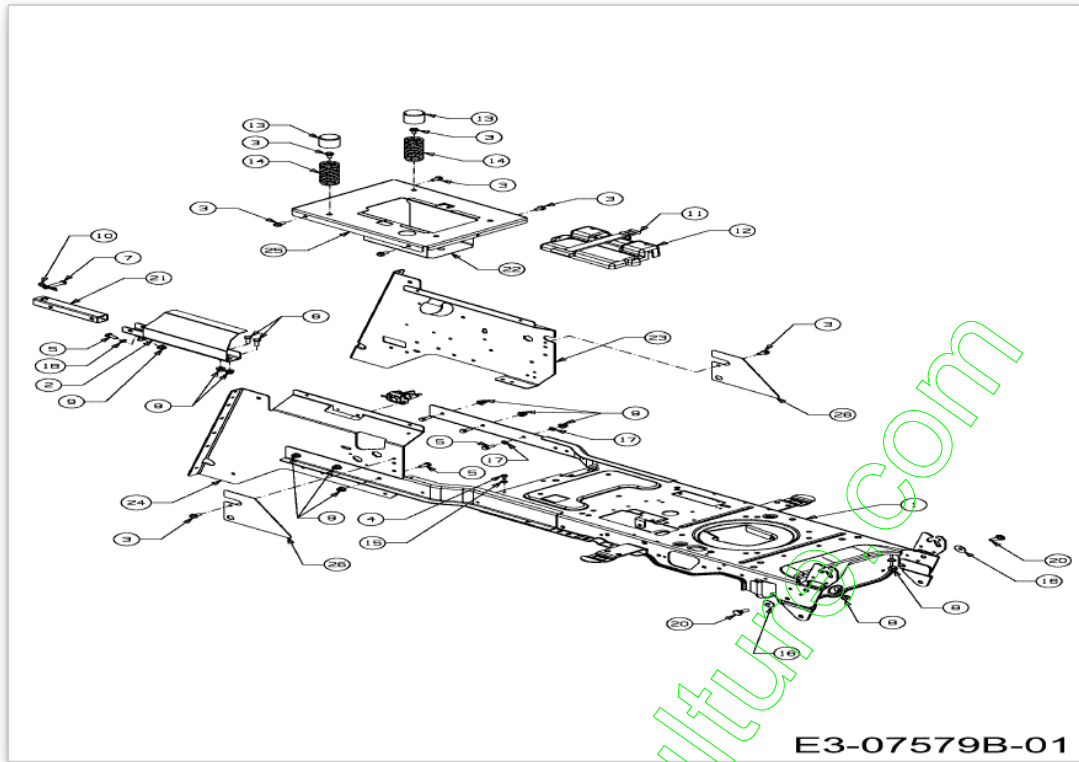


www.emc-motoculture.com

Position	Numéro de pièce	#	Appellation I	Appellation II
1	712-0273	1	ECROU HEXAGONAL 5/16-24"	FINISH:MTD SPEC-100015
2	717-0678	1	PLAQUETTE DE FREIN	FINISH:
3	717-0682	1	INSERT DE FREIN	FINISH:NONE 917-0682
4	717-0772B	1	LEVIER DE FREIN	FINISH:PHOSPHATE & OIL
5	718-0150	1	LANG. DE SUPP.: ANTI ROTATION	FINISH:SPEC-100015
6	732-0743	1	RESSORT	FINISH:ZINC PHOS&OIL 932-0743
7	736-0371	1	RONDELLE 1.344XA .875"	FINISH:MTD SPEC-100016
9	741-0343	2	GOUJON DE PRESSION 5/16"	FINISH:SIHE ZG. 941-0343
10	761-0198A	1	APPUI DE FREIN	FINISH:NONE 961-0198A
11	761-0202	1	DISQUE DE FREIN	FINISH:ÖL UND FETTFREI
12	661-0006	1	SUPPORT PLAQUETTE FREIN	FINISH:

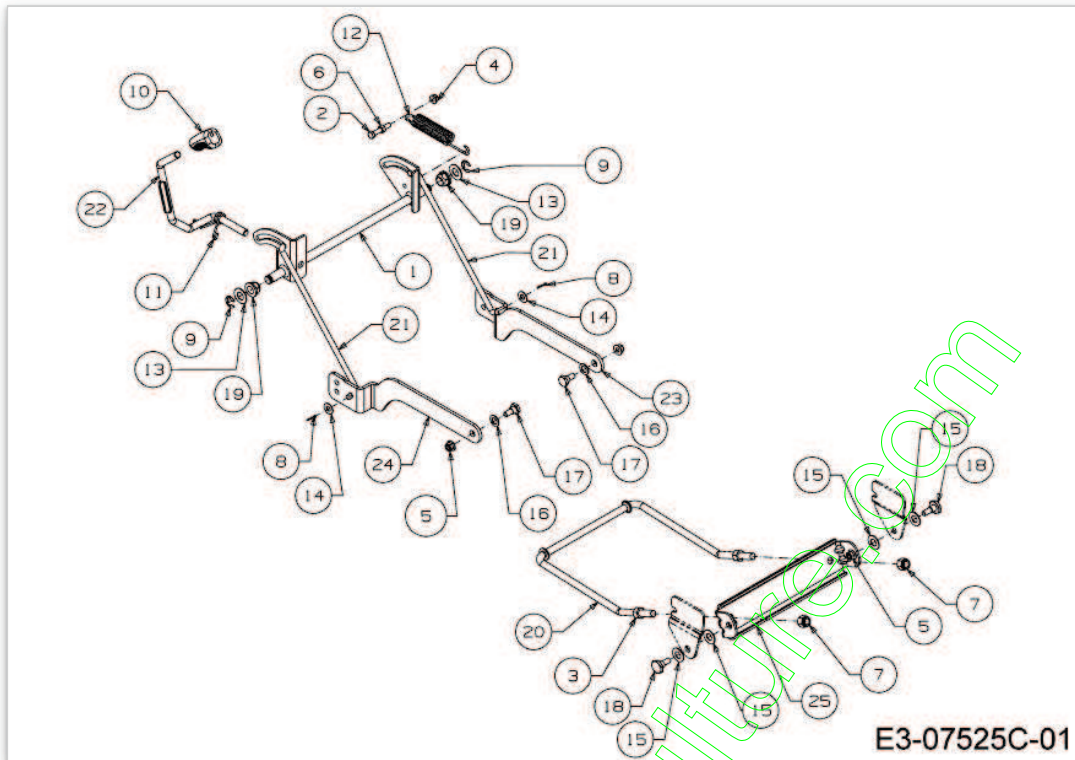
www.emc-motoculture.com

MF 41-18 ARD > 13HJ90GN695 (2014) > CHÂSSIS



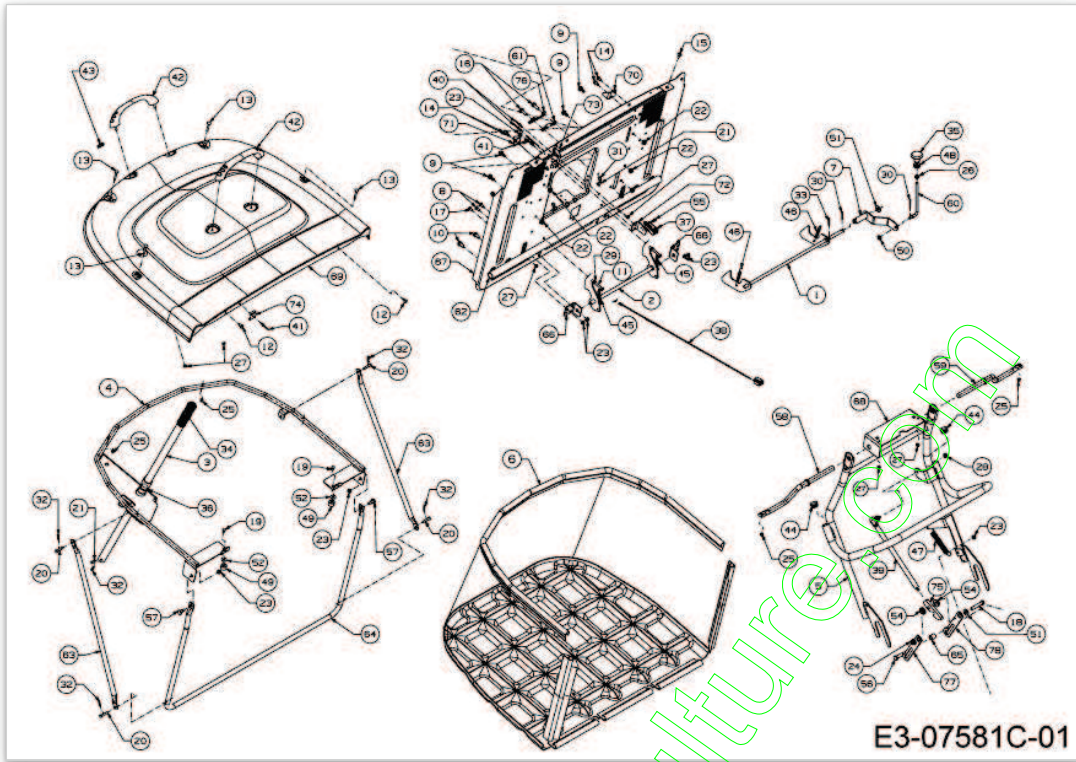
Position	Numéro de pièce	#	Appellation I	Appellation II
1	683-04642A	1		
2	683-04691	1		
3	710-04484	8	VIS HEX. TT:5/16-18:.750:HXIND	FINISH:MTD SPEC-100016 TYPE 1
4	710-0599	1	VIS A SIX PANS CREUX	FINISH:MTD SPEC-101617
5	710-1681	7	VIS ; SIX PANS CREUX	MTD SPEC-100015 21.1441.70
6	710-1682	2	VIS	FINISH:SPEC-100015 21.1441.72
7	711-0679A	1	GOUJON ; ÜPINGLER	GR5:FINISH MTD SPEC-100015
8	712-0431	2	ECROU STOP 3/8-16:GRF	FINISH:MTD SPEC-100015
9	712-0714	9	ECROU	FINISH:MTD SPEC-100015
10	714-0147	1	GOUPILLE ; RESSORT:.125 X 1.75	FINISH:MTD SPEC-701-01006
11	723-0444	1	CEINTURE DE SECURITE BATTERIE	FINISH:SCHWARZ
12	731-0707A	1	COUVERCLE DE BATTERIE	FARBE:KUNSTSTOFF SCHWARZ
13	731-08616	2	BOUCHON	FINISH:KUNSTSTOFF SCHWARZ
14	732-04849	2	RESSORT DE SIEGE	FINISH:701-01000(GELBVERZ.5óm)
15	736-0222	1	RONDELLE	FINISH:MTD SPEC-100016
16	736-0331	2	RONDELLE CONIQUE	FINISH:MTD SPEC-100016
17	736-0607	2	RONDELLE	FINISH:MTD SPEC-100016
18	736-0700	1	RONDELLE A8.4 DIN 125	MTD SPEC-100015 24.6481.18
20	738-0380	2	AXE	FINISH:SPEC-100015 938-0380
21	749-04013A	1	4KT-ROHR:ANHÄNGEKUPPLUNG	30x30mmx179.39mm LG ST37:LACK
22	783-0349	1	BOÏTIER DE BATTERIE	FINISH:LACKIERT SCHWARZ *
23	783-06717	1	783-06718-WR	FINISH:PLAIN
24	783-06718A	1		
25	783-07042	1	SITZPLATTE:TOP	FINISH:LACKIERT MTD QUALITÄT
26	783-07282	2		

MF 41-18 ARD > 13HJ90GN695 (2014) > RELEVAGE PLATEAU DE COUPE



Position	Numéro de pièce	#	Appellation I	Appellation II
1	683-04597	1	683-04597-WR	SCHWEISSTEIL:SPEC-100015
2	710-3180	1	VIS HEX. 5/16-18:1.75:GR5:STD	FINISH:SPEC-100015
3	712-0206	2	ECROU HEX. 1/2-13:GR.5	FINISH:MTD SPEC-100015
4	712-04063	1	ECROU HEX. AVEC FLANC	FINISH:MTD SPEC-100015
5	712-04065	4	ECROU HEXAGONAL	FINISH:SPEC-100015 912-04065
6	712-3010	1	ECROU HEX. 5/16-18:GR5	FINISH:MTD SPEC-100015
7	712-3083	2	ECROU HEX. 1/2-13:GRB:NYLON	FINISH:MTD SPEC-100015
8	714-0111	2	GOUPILLE FENDUE 3/32:1.0"	FINISH:MTD SPEC-100015
9	716-0106A	2	CIRCLIPS	FINISH:PHOSPHATIERT
10	720-0311	1	POIGNÉE LEVIER COUPE : 1/2	FARBE: SCHWARZ VINYL
11	732-04884	1	RESSORT	FINISH:SPEC-100015
12	732-0971	1	RESSORT	FINISH:OIL & PHOSPHATE
13	736-0187	2	RONDELLE .64X1.24X.06	FINISH:MTD SPEC-100016
14	736-0300	2	RONDELLE	FINISH:MTD SPEC-100015
15	736-0414	4	RONDELLE TÛFLON	FINISH:WEISS: 936-0414
16	736-3068	2	RONDELLE .531 x.875 x.060	FINISH:MTD STD 701-01000
17	738-0143	2	VIS EPAULEE	FINISH:MTD SPEC 100015 (EU)
18	738-0507B	2	VIS	FINISH:MTD SPEC-701-01006
19	741-0225	2	BAGUE HEXAGONALE TEFLON 6 PANS	FINISH:KUNSTSTOFF SCHWARZ
20	747-05356	1	TRINGLE ACCROCHE PLATEAU	FINISH:SPEC-100015
21	747-05523	1	TRINGLE DE RELEVAGE	FINISH:SPEC-100015
22	747-05538	1	LEVIER DE RELEVAGE	FINISH:MTD SPEC 100015
23	783-07006	1	783-07006-WR	
24	783-07007	1	783-07007-WR	
25	783-0720C	1	SUPPORT DE RELEVAGE	FINISH:LACKIERT

MF 41-18 ARD > 13HJ90GN695 (2014) > DISPOSITIF DE RÉCEPTION DE L'HERBE

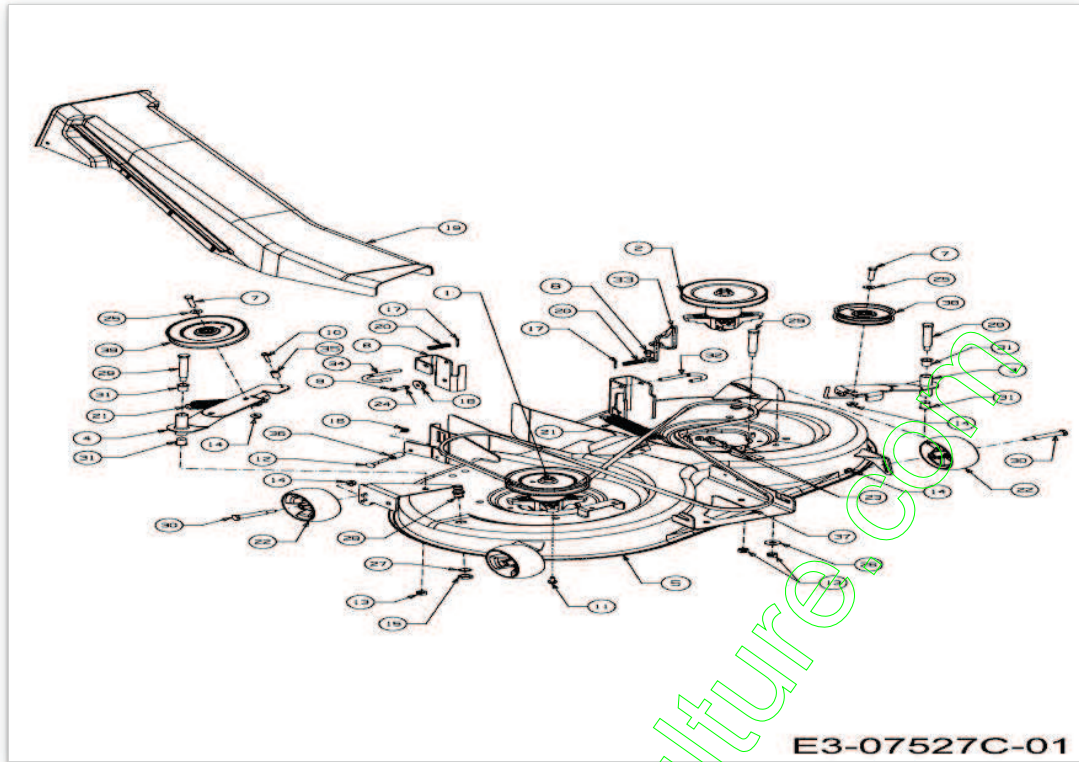


Position	Numéro de lapièce	#	Appellation I	Appellation II
1	647-04219	1	HAKEN VST:EINGÄNGUNG:250L/350L	SCHWEISSTEIL:FINISH LACKIERT
2	647-04277A	1	LEVIER D ACCROCHE BAC	SCHWEISSTEIL:BLAU CHROMATIERT*
3	649-04052	1	STAHLROHR VST:HEBEL:GRSBG:500	SCHWEISSTEIL:FINISH:LACKIERT
4	649-04090A	1		
5	649-04108	1		
6	664-04148A	1	SAC DE RECUPERATION D HERBE	FINISH:SCHWARZ
7	683-04669	1		
8	710-0134	4	VIS i TATE PLATE	FINISH:MTD SPEC-100015
9	710-04049	4	VIS	FINISH:MTD SPEC-100015
10	710-04484	4	VIS HEX. TT:5/16- 18:.750:HXIND	FINISH:MTD SPEC-100016 TYPE 1
11	710-0501	2	VIS HEXAGONALE	FINISH:MTD SPEC-100015
12	710-05070	2	VIS	FINISH:SCHWARZ SPEC 701-01010
13	710-05448	4	VIS	FINISH:MTD SPEC 100015
14	710-0599	4	VIS A SIX PANS CREUX	FINISH:MTD SPEC-101617
15	710-1017	2	VIS	FINISH:MTD SPEC-100016
16	710-1238	2	VIS HHWSH:5/16- 18:.875:GR5:STD	FINISH:MTD SPEC-100015
17	710-1691	2	VIS A SIX PANS CREUX	FINISH:Zn5glcB 21.1441.45
18	710-3144	1	VIS HEX.: 3/8- 16:2.00:GR5:STD	FINISH:SPEC-100015 910-3144
19	710-3209	2	VIS	FINISH:MTD SPEC-100015
20	711-04138	4	GOUJON i ÜPINGLER .25DIAx1.25L	FINISH:MTD SPEC-100015
21	711-0701	3	GOUJON	FINISH:MTD SPEC-100015
22	712-04063	6	ECROU HEX. AVEC FLANC	FINISH:MTD SPEC-100015
23	712-04064	9	ECROU HEXAGONAL	FINISH:SPEC-100015 912-04064
24	712-04065	1	ECROU HEXAGONAL	FINISH:SPEC-100015 912-04065
25	712-0642	4	ECROU DE SECURITE:M5-0.8	FINISH:DIN 6926
26	712-0690	1	ECROU HEXAGONAL	FINISH:SPEC-100015 24.1421.18
27	712-0691	6	ECROU HEXAGONAL	MTD SPEC-100015 24.1426.14
28	712-0692	1	ECROU HEXAGONAL 24.1426.18	FINISH:SPEC-100015 24.1426.18
29	712-3006	2	ECROU HEXAGONAL	FINISH:SPEC-100015
30	714-0115	2	GOUPILLE FENDUE 1/8 x 1.0	FINISH:MTD SPEC-100015
31	714-0145	2	GOUPILLE	FINISH:SPEC-701-01006
32	714-04033	5	GOUPILLE FENDUE .072 x.92 LG	FINISH: MTD SPEC-100016

Position	Numéro de lapièce	#	Appellation I	Appellation II
33	715-0150	1	GOUPILLE	FINISH:GEÖLT
34	720-0204	1	POIGNEE:1.0 ID x 4.7 LG	FINISH:SCHWARZ
35	720-04164	1	BOUTON	FINISH:SCHWARZ
36	721-04491	1	BAGUE	FINISH:SCHWARZ
37	725-04363	1	SECURITE EMBRAYAGE	FINISH:SIEHE ZG.
38	725-05260	1	FAISCEAU SECURITE DE BAC	STAND
39	727-04370	1	VERRIN	FINISH SCHWARZ SIEHE ZG.
40	728-0123	2	RIVET 188 X 402 "	FINISH:VERZINKT SIEHE ZG
41	728-04000	3	RIVET POP	FINISH:SIEHE ZG.
42	731-04578	2	POIGNEE AVEC VIS	FINISH:SCHWARZ
43	731-0511	1	BORDURE DE PROTECTION	FINISH:SCHWARZ, SIEHE ZG.
44	731-07972	2	BOUCHON	FINISH:SCHWARZ
45	732-0264	2	RESSORT	FINISH:SPEC-701-01006 932-0264
46	732-04488	2	RESSORT DE TRACTION	FINISH:701-01006
47	732-04855	1	RESSORT	FINISH:MTD SPEC 701-01006
48	735-04093	1	RONDELLE CAOUTCHOUC	HATZ Teile-Hr.: 50440800
49	735-04121	2	SILENBLOC	FINISH: HARTGUMMI SCHWARZ
50	736-0275	1	RONDELLE	FINISH:MTD SPEC-100015
51	736-3004	2	RONDELLE	FINISH:MTD SPEC-100015
52	736-3090	2	RONDELLE 260 X .720 X .060	FINISH:MTD SPEC-100015
54	738-0372B	2	RONDELLE EPAULEE	FINISH:GEÖLT
55	738-04237A	1	AXE EPAULE	FINISH:MTD SPEC-100016
56	738-0572	1	VIS EPAULE .374 DIA x 1.16 LG	FINISH:MTD SPEC-100015
57	738-0974	2	AXE EPAULE	FINISH:GM4435M CODE A
58	747-05345	1	BARRE SUPPORT DE BAC DROITE	FINISH:MTD SPEC-100016:VERZ.
59	747-05354	1	BARRE SUPPORT DE BAC GAUCHE	FINISH:MTD SPEC-100016:VERZ.
60	747-05432	1	TIGE COUDEE	FINISH:701-01001
61	747-05434A	1		
62	749-04696A	1	ROHR:Ø25x2,5:BAG:250L/300L	FINISH:BLAU CHROMATIERT *
63	749-04729	2	KREUZTRÄGER:GRSBG 250L/300L	FINISH:LACKIERT
64	749-04730	1	ARMATURE DE BAC	FINISH:LACKIERT
65	750-05533	1	ENTRETOISE	FINISH:MTD SPEC-100015
66	783-04623A	2		
67	783-06697	1	GUTBROD ROUGE	FINISH:LACKIERT
68	783-06719	1	SUPPORT PIVOT DE BAC	FINISH:PLAIN

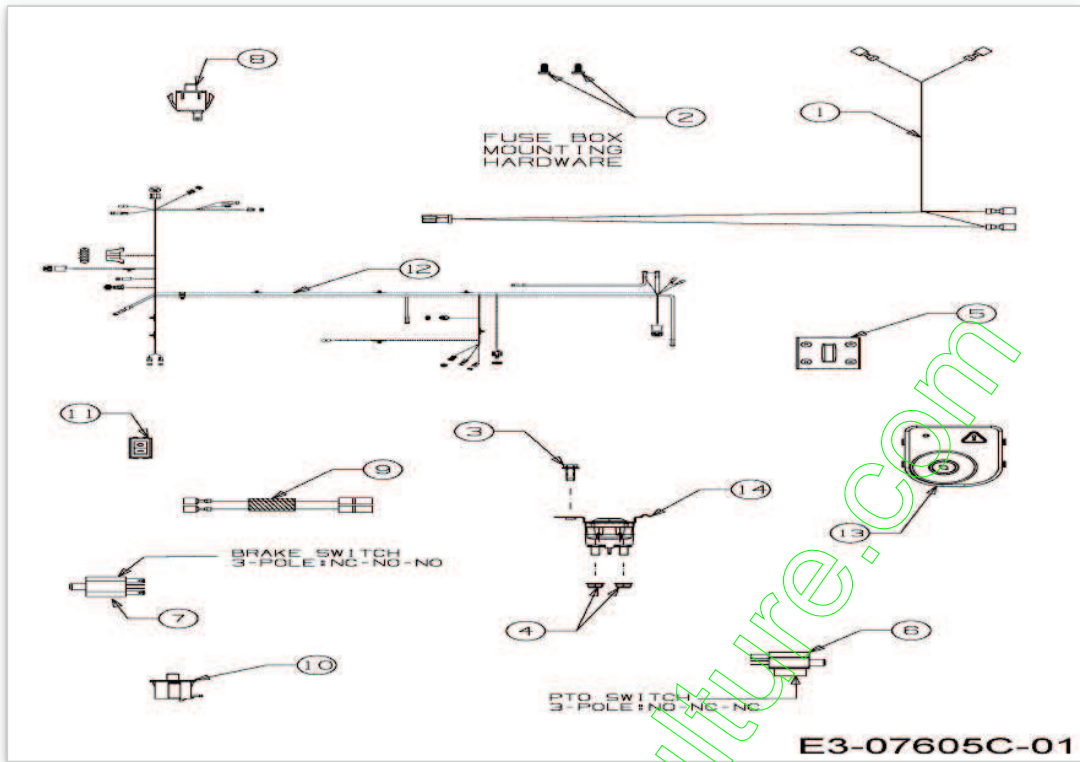
Position	Numéro de lapièce	#	Appellation I	Appellation II
69	783-06720	1	GUTBROD ROUGE	FINISH:LACKIERT
70	783-06795	1	STÜTZWINKEL:LINKE SEITE	FINISH:LACKIERT
71	783-06796	1	STÜTZWINKEL:RECHTE SEITE	FINISH:LACKIERT
72	783-06812	1	SUPPORT DE SECURITE	FINISH:783-06812-Z
73	783-06813	1	LANGUETTE DE SECURITE	FINISH:SCHWARZ LACKIERT *
74	783-06876	1	PLAQUETTE	FINISH:783-06876 *
75	783-06919	1	PATTE D ACCROCHE	FINISH:SPEC-100015:VERZINKT
76	783-06925	1	SUPPORT	FINISH:BLAU CHROMATIEREN *
77	783-06926	1	PATTE AJOUREE	FINISH:SPEC-100015
78	783-06928	1	PATTE AJOUREE	FINISH:SPEC-100015

www.emc-motoculture.com



Position	Numéro de lapièce	#	Appellation I	Appellation II
1	618-04657A	1		
2	618-0609D	1		
3	683-04058C	1		
4	683-04061	1	SUPPORT	DECK 500 S SCHWEIßTEIL
5	683-04729B	1		
6	683-04797	1		
7	710-0347	2	VIS HEX. 3/8-16:1.75:GR5:STD	FINISH:MTD SPEC-100015
8	710-04484	1	VIS HEX. TT:5/16-18:.750:HXIND	FINISH:MTD SPEC-100016 TYPE 1
9	710-0528	1	VIS HEX. 5/16-18:1.25:GR5:STD	FINISH:SPEC-100015 910-0528
10	710-0778	1	VIS HEX. TT:1/4-20:1.500	FINISH:MTD SPEC-100016 TYPE 1
11	710-1260A	8	VIS TT:5/16-18:.750	FINISH:SPEC-100016 TYPE 1
12	710-1719	1	VIS A TETE PLATE M8X50 DIN 603	MTD-SPEC-100015 22.3419.32
13	712-0290	3	ECROU 7/16-14	FINISH:MTD SPEC-100015
14	712-04065	6	ECROU HEXAGONAL	FINISH:SPEC-100015 912-04065
15	712-0641	2	ECROU HEX. M16-1.5 DIN 936	FINISH:SPEC-100015 24.1424.31
16	712-0692	1	ECROU HEXAGONAL 24.1426.18	FINISH:SPEC-100015 24.1426.18
17	714-0115	2	GOUPILLE FENDUE 1/8 x 1.0	FINISH:MTD SPEC-100015
18	717-04074	1	PIGNON HAUTEUR PLATEAU	PHOS & SPEC-100015 917-04074
19	731-07901	1	GOULOTTE EJECTION HERBE	FINISH:KUNSTSTOFF SCHWARZ
20	732-0306A	2	RESSORT DE PRESSION	FINISH:MTD SPEC-100015
21	732-04099	2	RESSORT	FINISH:SIEHE ZG.
22	734-04155	4	ROUE DE PLATEAU	FINISH:KUNSTSTOFF SCHWARZ
23	735-0271A	2	SILENT BLOC	FINISH:SCHWARZ
24	736-0119	1	RONDELLE	FINISH:MTD SPEC-100016
25	736-0300	2	RONDELLE	FINISH:MTD SPEC-100015
26	736-04097A	2	RONDELLE:PLATE:11.65x28.75x3mm	FINISH:MTD SPEC-100015
27	736-0760	2	RONDELLE 17X23.8X1.95	FINISH:MTD SPEC-100016
28	737-04003D	2	BUSE NETTOYAGE PLATEAU	FINISH:MTD SPEC-100015
29	738-0476	3	VIS A EPAULE .625x3.50:7/16-14	FINISH:SPEC-100015
30	738-3056	4	AXE DE ROUE DE PLATEAU	FINISH:SPEC-100015 938-3056
31	741-0591	4	BAGUE	FINISH:NATUR 941-0591
32	747-04116A	1	TRINGLE .375 DIA	FINISH:GLANZVERZINKT
33	747-04840	1	GUIDE COURROIE	FINISH:SPEC-100015
34	747-1116	1	GOUPILLE	FINISH:PHOS & OIL COATING
35	750-04182	1	ENTRETOISE	FINISH:SIEHE ZG.
36	750-04195	1	DOUILLE DE DIST. Ø16xØ8x27LG	DIN 2391:ST35:FINISH 701-01000
37	754-04069	1	COURROIE	FINISH:
38	756-04049	1	POULIE DE COURROIE TRAPÜZ.	KUGELGELAGERT:SCHWARZ LACKIERT
39	756-04050	1	POULIE DE COURR. TR. Ø 6.0"DIA	KUGELGELAGERT:SCHWARZ LACKIERT

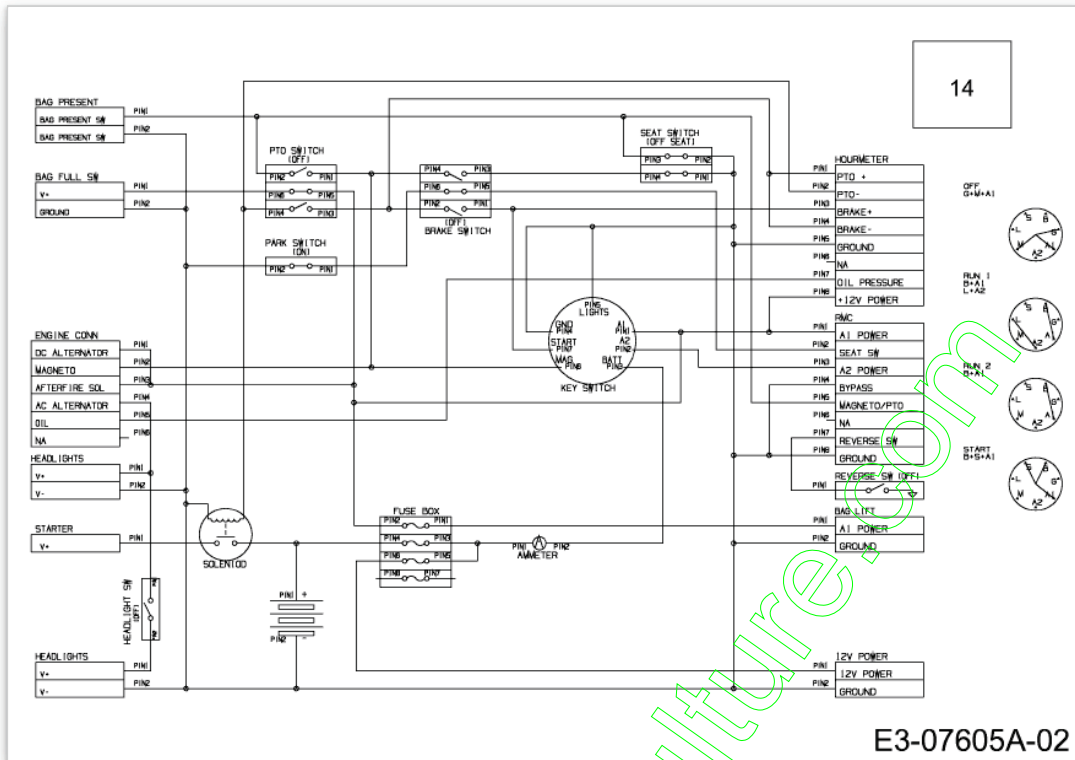
MF 41-18 ARD > 13HJ90GN695 (2014) > ASSORTIMENT ÉLECTRIQUE



Position	Numéro de lapièce	#	Appellation I	Appellation II
1	629-04133B	1	FAISCEAU DE PHARE	FINISH:
2	710-0351	2	VIS	FINISH:MTD SPEC-100016
3	710-04461	1	VIS	FINISH:SIEHE ZG.
4	712-04064	2	ECROU HEXAGONAL	FINISH:SPEC-100015 912-04064
5	725-04036C	1	COMPTEUR HORAIRE	BETRIEBSSTUNDENZÄHLER
6	725-04038	1	SECURITE D EMBAYAGE	NO/NC/NC:KLICKMONTAGE
7	725-04232	1	SECURITE DE FREIN	FINISH
8	725-04807	1	SECURITE	KLICKMONTAGE
9	725-04839	1	FAISCEAU DE PHARES	CUB-STYLE
10	725-05013	1	SECURITE DE SIEGE	FINISH:GRAU
11	725-05057	1	BOUTON MARCHE ARRET	FINISH
12	725-05352	1	FAISCEAU COMPLET	FSBX
13	725-06119	1	CONTACTEUR A CLEF	SCHWARZ
14	725-06153	1	SOLENOIDE	FINISH:

www.emc-motocultures.com

MF 41-18 ARD > 13HJ90GN695 (2014) > PLAN ÉLECTRIQUE

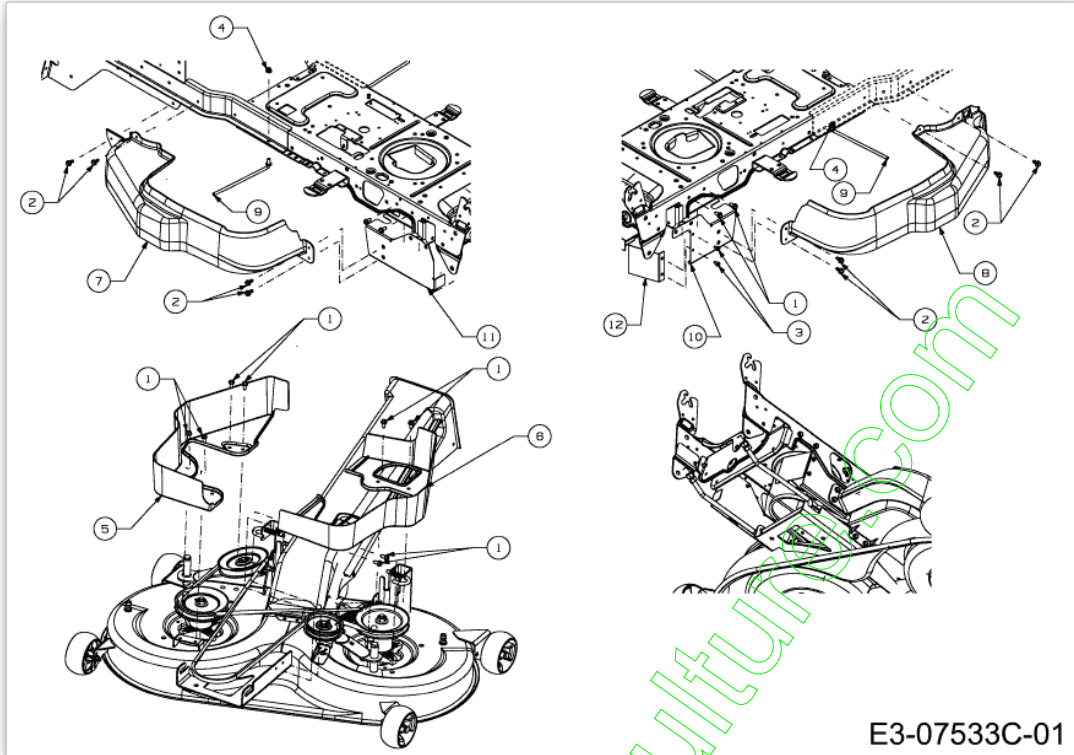


E3-07605A-02

Position	Numéro de lapièce	#	Appellation I	Appellation II
14	725-05352	1	FAISCEAU COMPLET	FSBX

www.emc-motoculture.com

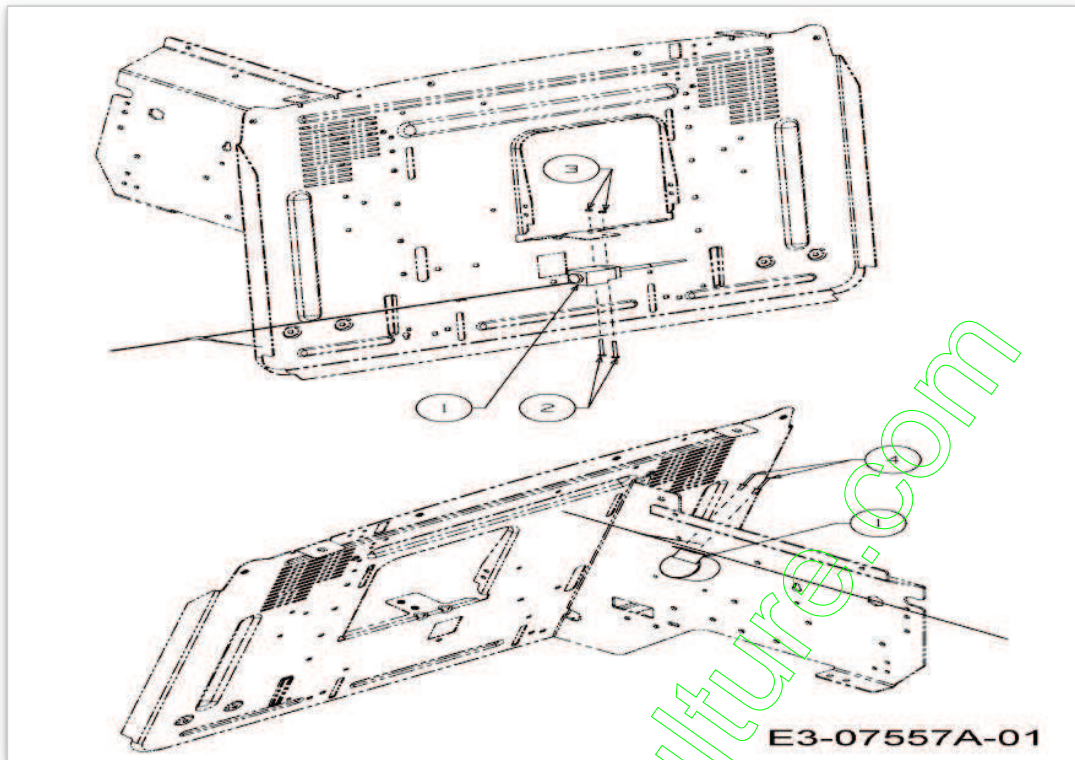
MF 41-18 ARD > 13HJ90GN695 (2014) > COUVERCLES DE PROTECTION PLATEAU DE COUPE N (41"/105CM)



www.emc-motocultures.com

Position	Numéro de pièce	#	Appellation I	Appellation II
1	710-04484	12	VIS HEX. TT:5/16-18.:750:HXIND	FINISH:MTD SPEC-100016 TYPE 1
2	710-05045A	8	VIS	FINISH:SPEC-100016 TYPE 1
3	710-0599	2	VIS A SIX PANS CREUX	FINISH:MTD SPEC-101617
4	712-04063	2	ECROU HEX. AVEC FLANC	FINISH:MTD SPEC-100015
5	731-08671	1	CARTER INF DROITE	FINISH:KUNSTSTOFF SCHWARZ
6	731-08673	1	CARTER INF GAUCHE	FINISH:KUNSTSTOFF SCHWARZ
7	731-08739B	1	ABDECKUNG OBEN RECHTS:500 E+N	FINISH:KUNSTSTOFF SCHWARZ
8	731-08740B	1	PROTECTION PLATEU	FINISH:KUNSTSTOFF SCHWARZ
9	747-05705	2	TIGE	E/N/I DECKS:FINISH 701-100015
10	783-08212	1		
11	783-08213	1		
12	783-08603	1		

www.emc-motoculture.com

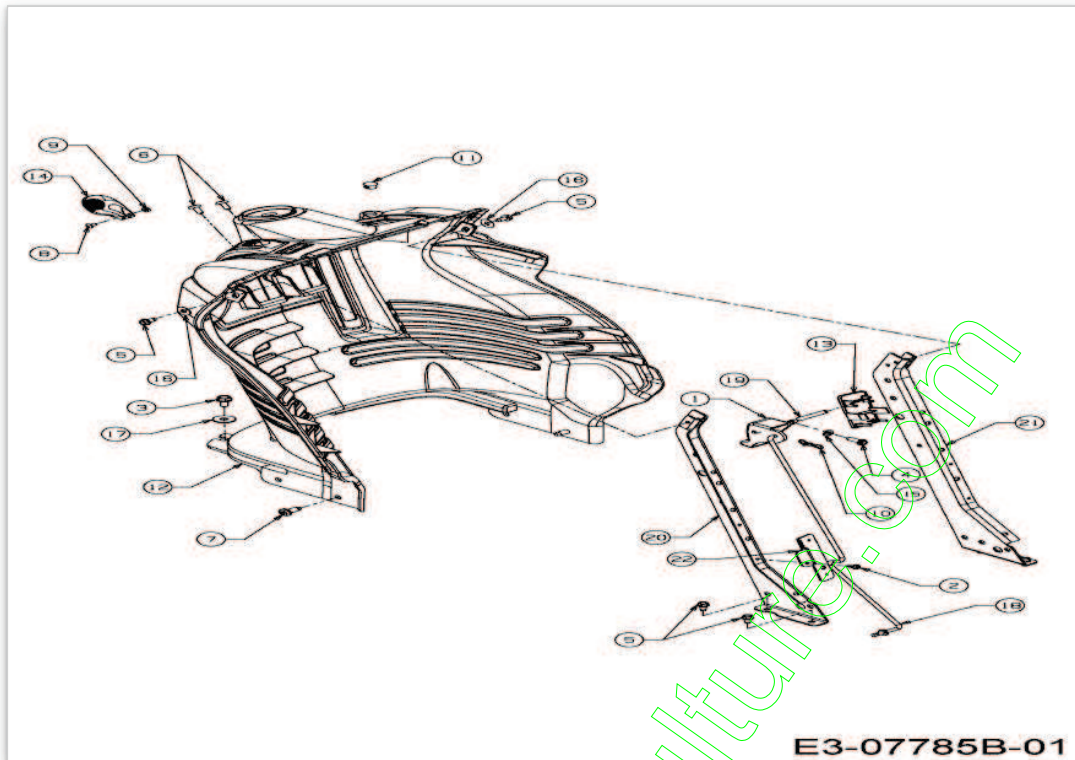


www.emc-motoculture.com

Position	Numéro de lapièce	#	Appellation I	Appellation II
1	629-1089A	1	FAISCEAU 500/ BAC A HERBES	FUELLSTANDSANZEIGE
2	710-1397	2	VIS	Zn 5glcB 23.5421.85
3	712-0636	2	ECROU HEXAGONALE	MTD SPEC-100015 24.1426.09
4	728-04000	2	RIVET POP	FINISH:SIEHE ZG.

www.emc-motoculture.com

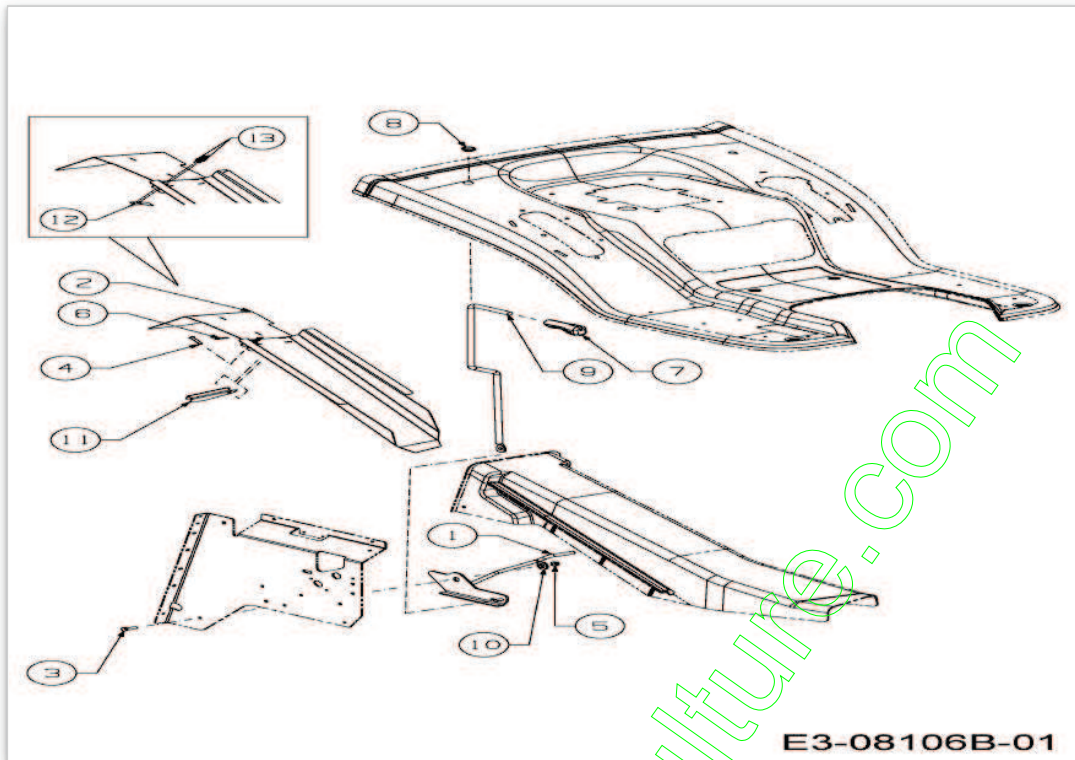
MF 41-18 ARD > 13HJ90GN695 (2014) > TABLEAU DE BORD



Position	Numéro de pièce	#	Appellation I	Appellation II
1	631-04353A	1	POIGNEE FREIN PARKING	W/CRUISE:FINISH: MATT SCHWARZ
2	710-0351	1	VIS	FINISH:MTD SPEC-100016
3	710-04484	2	VIS HEX. TT:5/16-18:.750:HXIND	FINISH:MTD SPEC-100016 TYPE 1
4	710-05108	1	VIS	FINISH:SPEC-701-01006
5	710-0599	6	VIS A SIX PANS CREUX	FINISH:MTD SPEC-101617
6	710-1017	2	VIS	FINISH:MTD SPEC-100016
7	710-1611B	2	VIS:TT:5/16-18:0.750:PANTRXI	FINISH:MTD SPEC-100015
8	710-3217	1	VIS	FINISH:701-01000 TRUSPHI
9	712-0142	1	ECROU HEX.:#8-32:GRA	FINISH:MTD SPEC-100015
10	714-04040	1	GOUPILLE	FINISH:ASTM F1941 FE/ZN 3AN
11	726-04096	1	CAPUCHON	WERKSTOFF:PLASTIK
12	731-06495	1	TABLEAU DE BORD	FINISH:SCHWARZ
13	731-06643	1	COUVERCLE PLASTIQUE	FINISH:SCHWARZ
14	731-1857	1	POIGNÜE	FINISH:KUNSTSTOFF SCHWARZ
15	736-0142	1	RONDELLE PLATE 1/4X.500X .063	FINISH:MTD SPEC-100015
16	736-0342	2	RONDELLE PLATE .283 x.75 x.030	FINISH:MTD STD 701-01000
17	736-0701	2	RONDELLE	MTD SPEC-100015 24.6486.18
18	747-05008	1	TRINGLE	FINISH:MTD SPEC-100015
19	747-1155	1	BARRE	CRUISE/BREMSE GLANZVERZINKT
20	783-04285F	1	SUPPORT T B DROITE	RECHTE SEITE:FINISH PLAIN
21	783-04323F	1	SUPPORT T B GAUCHE	LINKE SEITE:FINISH PLAIN
22	783-06285B	1	783-06285BWR	FINISH:LACKIERT MTD QUALITÄT

www.singmotoculture.com

MF 41-18 ARD > 13HJ90GN695 (2014) > CLAPET NETTOYAGE

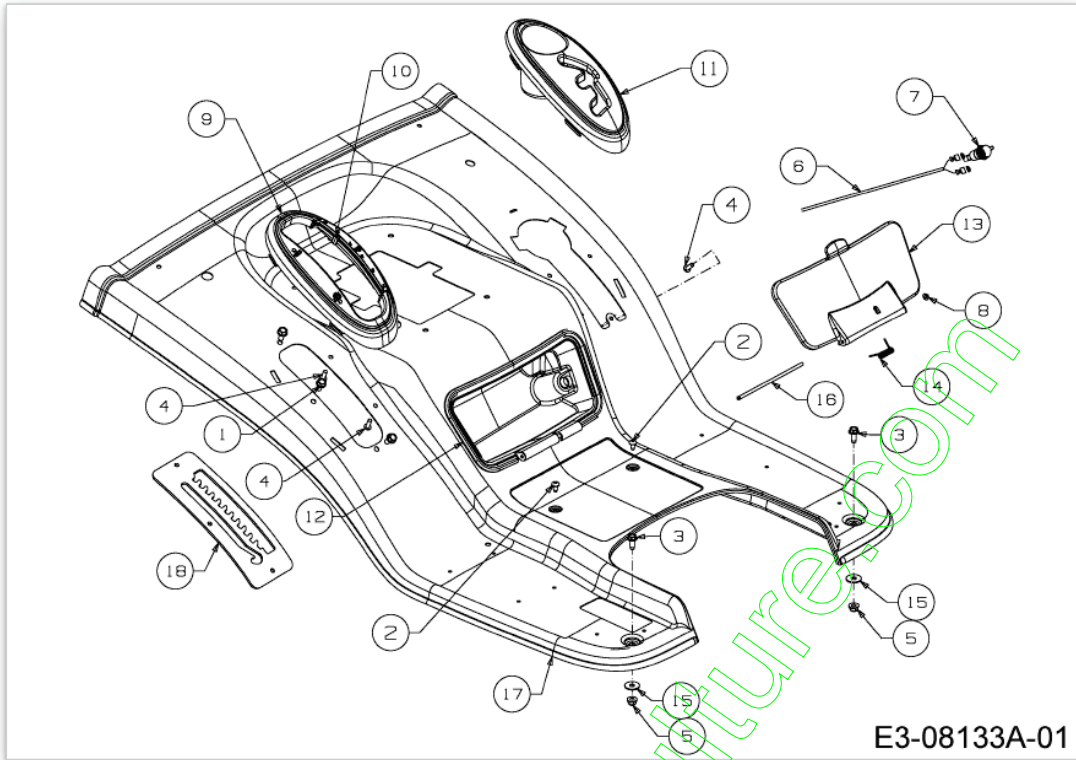


www.emc-motoculture.com

Position	Numéro de pièce	#	Appellation I	Appellation II
1	647-04265A	1	SUPPORT	SCHWEISSTEIL:BLAU CROMATIERT *
2	683-05043	1		
3	710-0376	1	VIS HEX.:5/16-18:1.00:GR5:STD	FINISH:MTD SPEC 701-01006
4	711-04138	1	GOUJON ; ÜPINGLER .25DIAX1.25L	FINISH:MTD SPEC-100015
5	712-04063	1	ECROU HEX. AVEC FLANC	FINISH:MTD SPEC-100015
6	714-0104	2	GOUPILLE	FINISH:PHOS AND OIL
7	720-0311	1	POIGNÜE LEVIER COUPE : 1/2	FARBE:SCHWARZ VINYL
8	735-05016	1	BOUCHON	FINISH:SCHWARZ
9	747-05623	1	LEVIER	FINISH:MTD SPEC-100015
10	748-0331	1	ENTRETOISE	FINISH:GEÖLT
11	783-07144	1	SUPPORT DE GOULOTTE	FINISH:SPEC-100015
12	783-08252	1	SUPPORT	FINISH:701-01006
13	728-04000	1	RIVET POP	FINISH:SIEHE ZG.

www.emc-motocultuur.com

MF 41-18 ARD > 13HJ90GN695 (2014) > JUPE

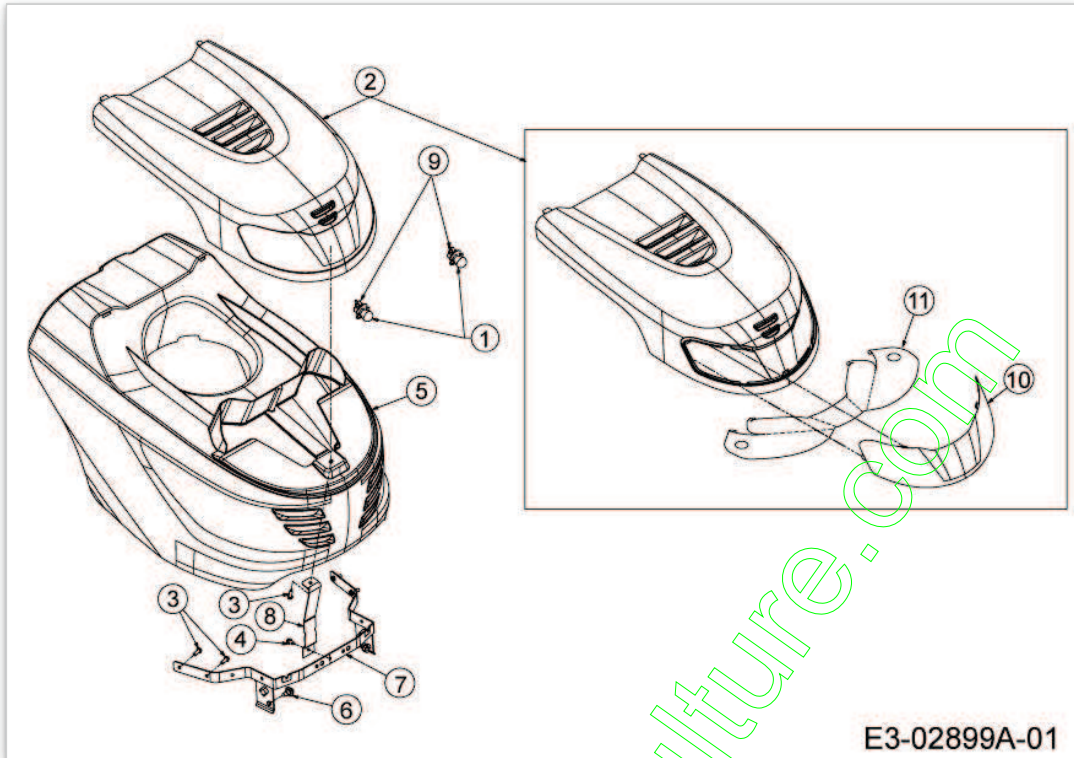


www.emc-motoculture.com

Position	Numéro de pièce	#	Appellation I	Appellation II
1	710-04484	3	VIS HEX. TT:5/16-18:.750:HXIND	FINISH:MTD SPEC-100016 TYPE 1
2	710-05070A	2	VIS	FINISH:SCHWARZ SPEC-000087
3	710-1260A	2	VIS TT:5/16-18:.750	FINISH:SPEC-100016 TYPE 1
4	710-1394	3	VIS	WN 1451 000.02.497
5	712-04063	2	ECROU HEX. AVEC FLANC	FINISH:MTD SPEC-100015
6	725-04518	1	FAISCEAU ACCESSOIRES JUPE	SICHERUNGSKASTEN
7	725-2015	1	PRISE 2 POLE	FINISH:
8	726-0111	1	COUVERCLE	FINISH:
9	731-07978	1	COUVERCLE DROITE	FINISH:KUNSTSTOFF SCHWARZ
10	731-08707	1	CLIPS	FINISH:ROT *
11	731-2545	1	COUVERCLE GAUCHE	HOLDER:KUNSTSTOFF SCHWARZ
12	731-2547	1	CAISSE D'OUTILLAGE	FINISH:KUNSTSTOFF SCHWARZ
13	731-2561	1	COUVERCLE DE BOITE A OUTILS	FINISH:KUNSTSTOFF SCHWARZ
14	732-3150A	1	RESSORT DE TORSION	FINISH:SIEHE ZG.
15	736-3078	2	RONDELLE .344 x 1.00 x .063:HT	FINISH:701-01001
16	747-1307	1	TIGE	FINISH:747-1307-Z
17	783-06405A	1		
18	783-07055A	1		

www.emc-motoculture.com

MF 41-18 ARD > 13HJ90GN695 (2014) > CAPOT DE MOTEUR G-STYLE



www.emc-motoculture.com

Position	Numéro de lapièce	#	Appellation I	Appellation II
1	725-0963	2	AMPOULE ELECTRIQUE	FINISH:
2	631-05079	1	CAPOT G-STYLE	FINISH: MTD RED
3	710-05108	5	VIS	FINISH:SPEC-701-01006
4	710-0599	1	VIS A SIX PANS CREUX	FINISH:MTD SPEC-101617
5	731-09570	1	CAPOT MOTEUR INF ROUGE	FINISH:MTD ROT
6	738-04091A	2	VIS EPAULEE	FINISH:SPEC-100016
7	783-04606C	1	GRAPHIT GRIS	FINISH:LACKIERT
8	783-06117	1	SUPPORT CAPOT ROUGE	FINISH:LACKIERT MTD QUALITÄT
9	725-1649	2	DOUILLE DE LAMPE: 1/4 ROTATION	GRAU KUNSTSTOFF
10	731-06564	1	OPTIQUE DE PHARE	FINISH:CLEAR
11	777X43285	1	REFLECTEUR	FINISH:

www.emc-motoculture.com