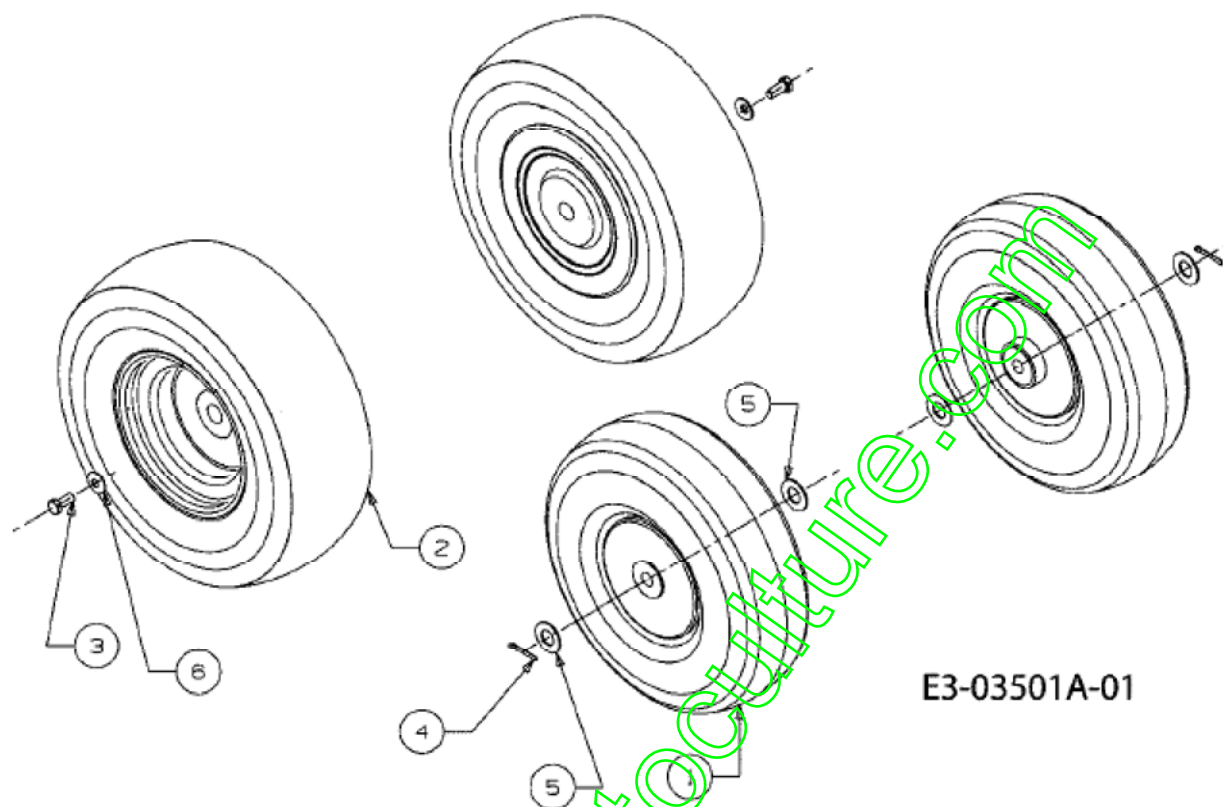


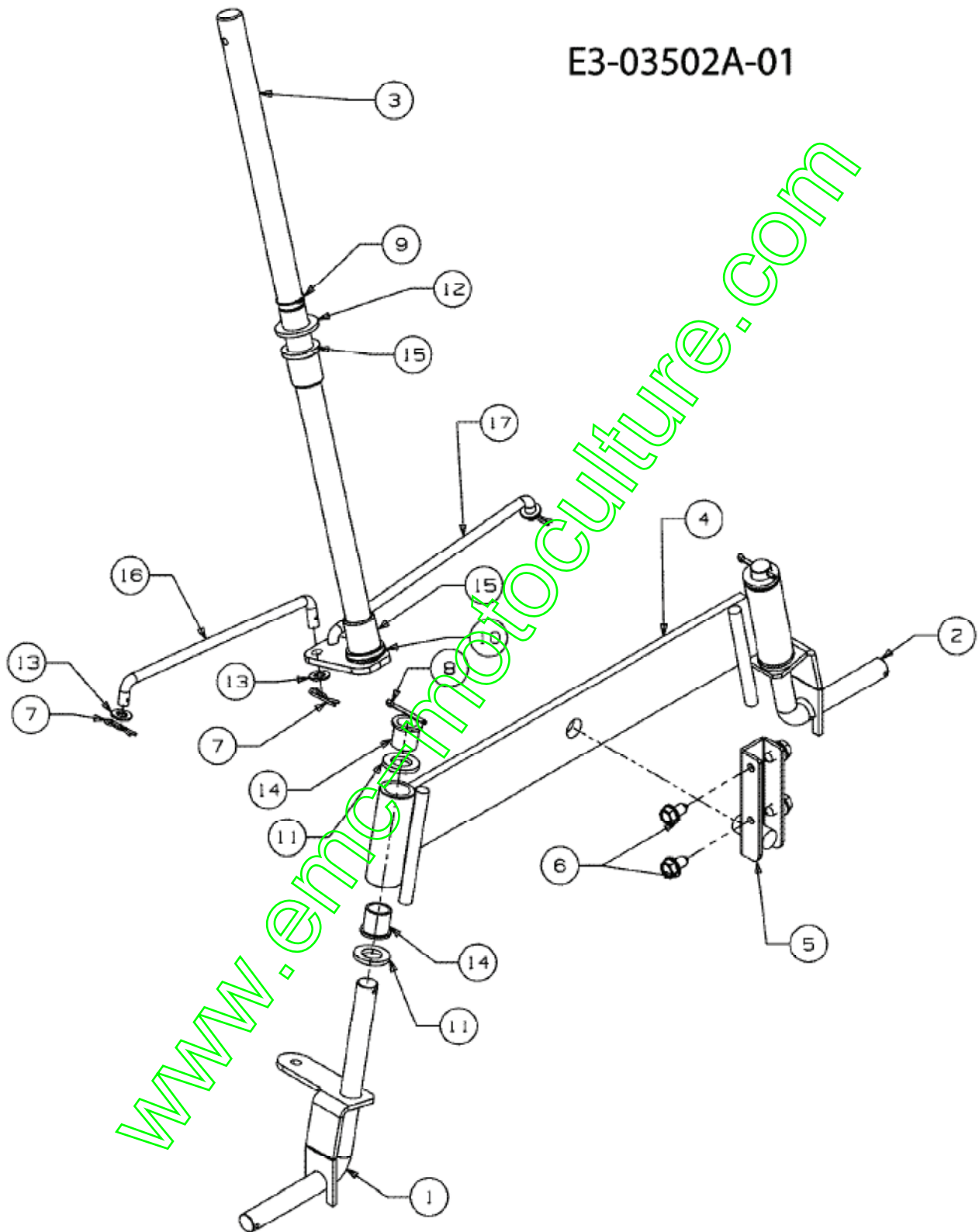
Roues



E3-03501A-01

Position	Numéro de pièce	Quantité	Designation	DIN	Additional
1	634-0147	2	ROUE CPL AVANT	KUNSTSTOFF-FELGE SQARE SHOULDE	
2	634-0148	2	ROUE CPL ARRIERE	KUNSTSTOFF-FELGE SQUARE PROFIL	
3	710-0627	2	VIS HEX. 5/16-24:.750 GR5:LOCK	FINISH:701-01000	
4	714-0115	2	GOUPILLE FENDUE 1/8 X 1.0	FINISH:MTD SPEC-100015	
5	736-0187	4	RONDELLE .64X1.24X.06	FINISH:701-01001	
6	736-0242	2	RONDELLE .340X.872X.060	FINISH:MTD STD 701-01001	

Système direction

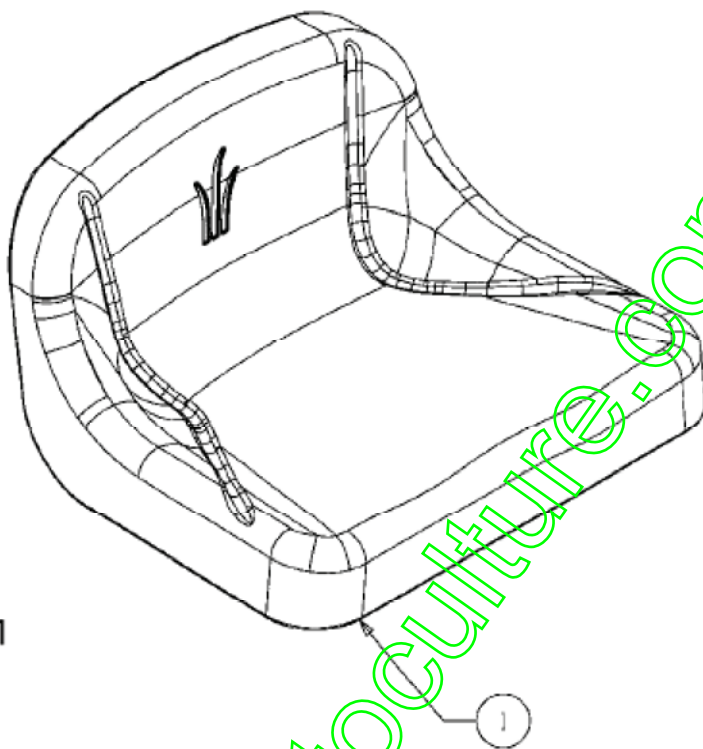


Position	Numéro de pièce	Quantité	Designation	DIN	Additional
1	611-04082	1	ACHSSCHENKEL VST:VORNE RECHTS	SCHWEISSTEIL:FINISH LACKIERT	
2	611-04083	1	ACHSSCHENKEL VST:VORNE LINKS	SCHWEISSTEIL	
3	611-04088	1	COLONNE DE DIRECTION	FINISH:	
4	683-04372	1	VORDERACHSE VOLLST:	SCHWEISSTEIL	

5	683-04392	1	ACHSBOLZENAUFNAHME VOLLST.		
6	710-0604A	4	VIS 5/16-18:0.625	FINISH:MTD SPEC-701-01002	
7	714-0104	4	GOUPILLE	FINISH:PHOS AND OIL	
8	714-0470	2	EPINGLE EX AF-43010	FINISH:SPEC-100015 470 32 32	
9	28.3591.20	1	CIRCLIPS	FEDERST. 716-04132	
10	736-0287	1	RONDELLE .749x1.24X06	FINISH:701-01001 936-0287	
11	736-0366	4	RONDELLE 5/8 ID X 1.0 OD	FINISH:701-01000	
12	24.6483.85	1	RONDELLE	FINISH: Zn 5gIcB 736-04390	
13	736-0700	4	RONDELLE A8.4 DIN 125	MTD SPEC-100015 24.6481.18	
14	741-04268	4	BAGUE	FINISH:PLAIN	
15	741-04269	2	BAGUE	FINISH:PLAIN	
16	747-04712	1	TRINGLE DROITE	FINISH:701-01000	
17	747-04713	1	TRINGLE GAUCHE	FINISH:701-01000	

www.emc-motoculture.com

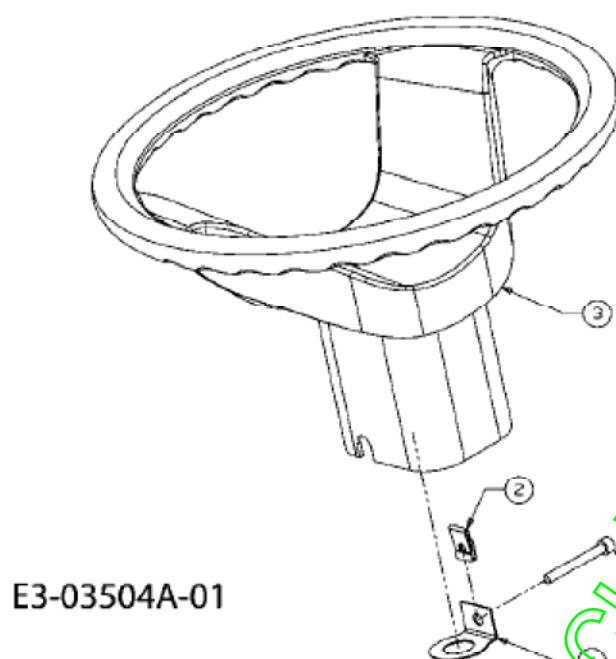
Siège



E3-03503A-01

Position	Numéro de pièce	Quantité	Designation	DIN	Additional
1	757-04056	1	SIÈGE	HINTEN SCHWARZ	

Volant

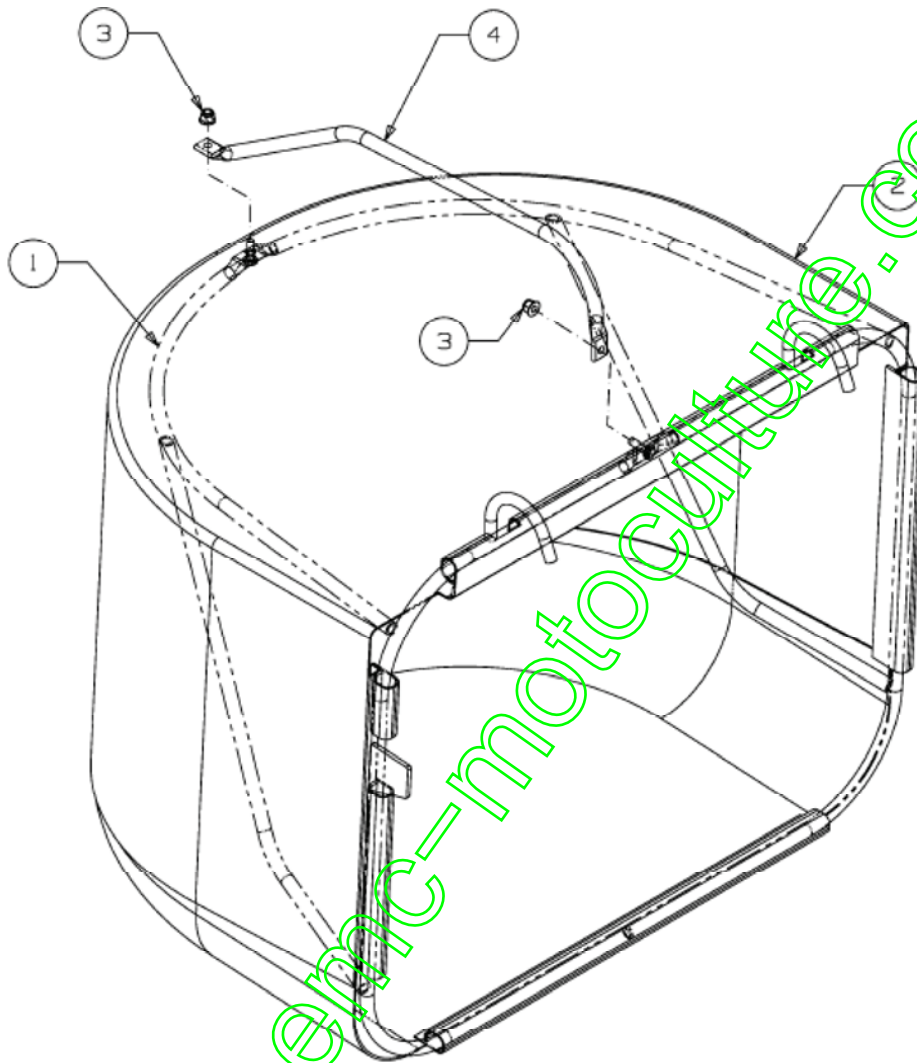


E3-03504A-01

Position	Numéro de pièce	Quantité	Designation	DIN	Additional
1	710-04799	1	VIS	INNENSECHSKANT:FINISH:VERZINKT	
2	726-0358	1	ÉCROU M6	Fa. TEXTRON KS134 M6	
3	731-06012	1	VOLANT	731-06012	
4	783-05640	1	SUPPORT VOLANT		

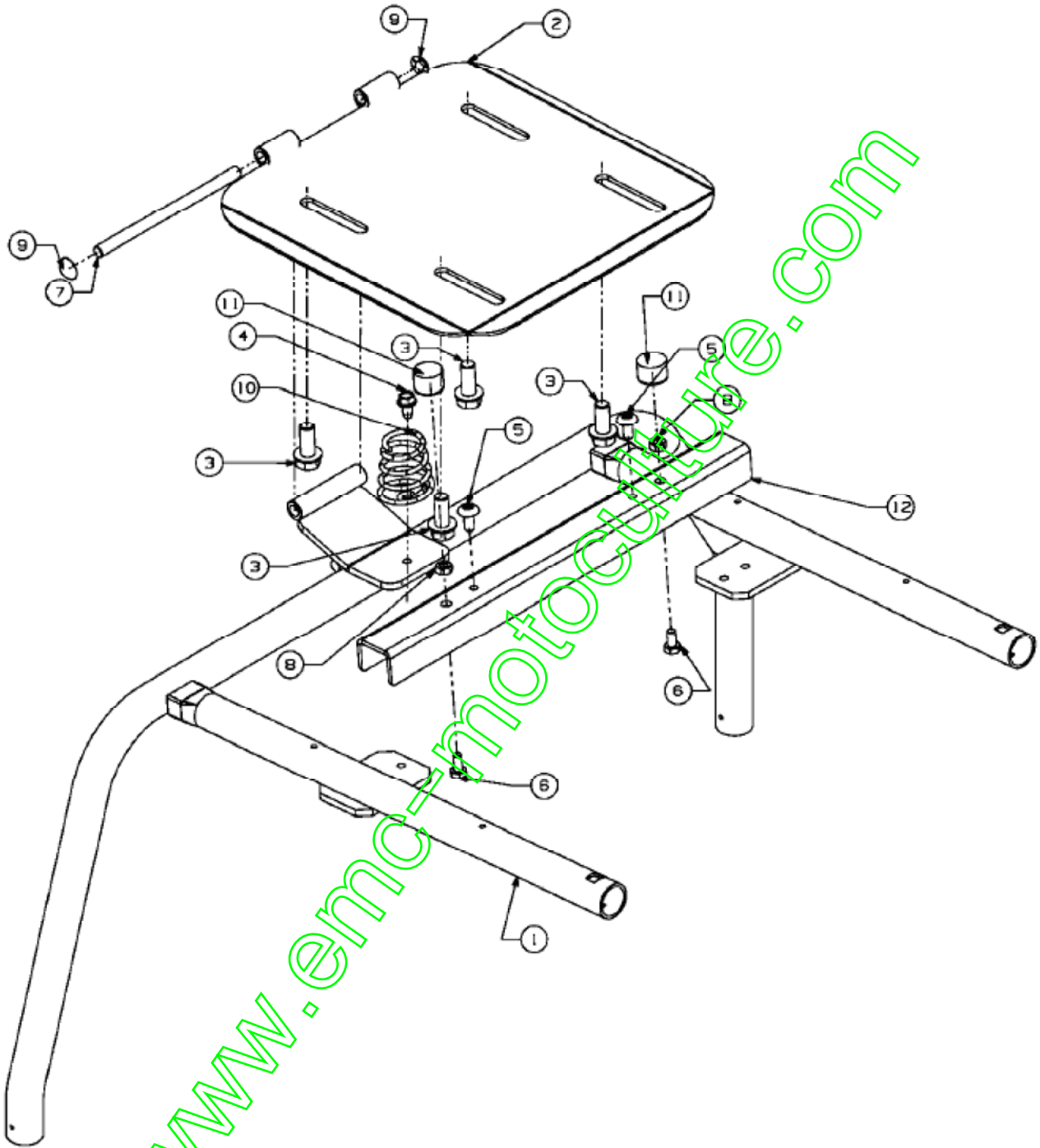
Sac de réception de l'herbe

E3-03516B-01



Position	Numéro de pièce	Quantité	Designation	DIN	Additional
1	649-04085	1	RAHMEN:GESTELL:GRASFANGSACK	FINISH:LACKIERT	
2	664-04080A	1	GRASFANGSACK VST:HECKAUSWURF	664-04080A	
3	712-0713	2	ECROU	DIN 6926 MTD SPEC-100015	
4	749-04656	1	NOIR	ST35:FINISH LACKIERT	

Support de siège



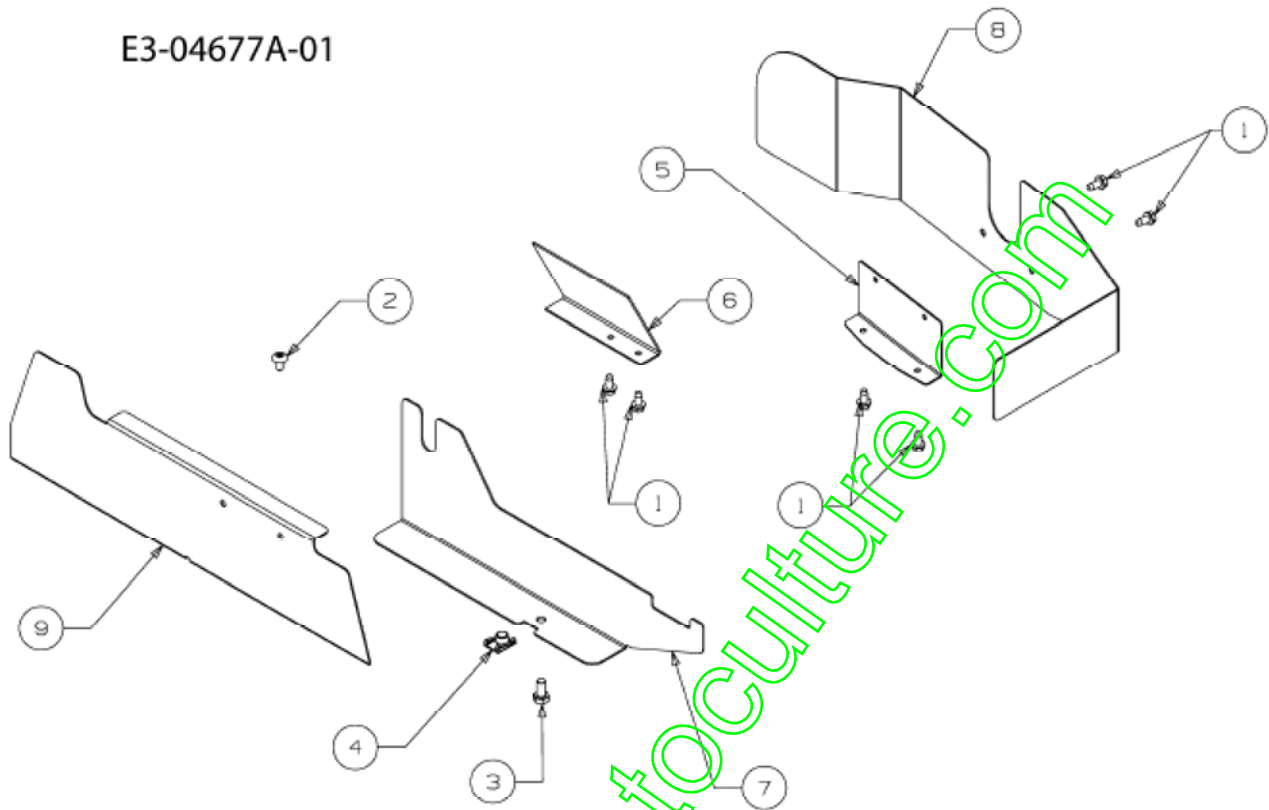
E3-03513A-01

Position	Numéro de pièce	Quantité	Designation	DIN	Additional
1	683-04388	1	CHASSIS SUPERIEUR	FINISH:LACKIERT	
2	683-04438	1	SITZPLATTE VOLLST:	SCHWEISSTEIL:FINISH LACKIERT	
3	710-04482	4	VIS:3/8-16:.875:GR5:STD	FINISH:701-01000	
4	710-0599	1	VIS	FINISH:MTD SPEC-701-01002	
5	710-1017	2	VIS	FINISH:MTD SPEC-100016	
6	710-1691	2	VIS	FINISH:Zn5gIcB 21.1441.45	
7	711-04811	1	711-04811	FINISH:711-04811-Z	
8	712-0689	2	ÜCROU	MTD SPEC-100015 24.1421.14	
9	0001031	2	CLIPS	0001031	
10	732-04470	1	RESSORT DE SIEGE	EM10302580 FINISH:701-01006	
11	735-04121	2	SILENBLOC	FINISH: HARTGUMMI SCHWARZ	
12	783-05578	1	VERSTÄRKUNG MOTORABDECKUNG:75B		

www.emc-motoculture.com

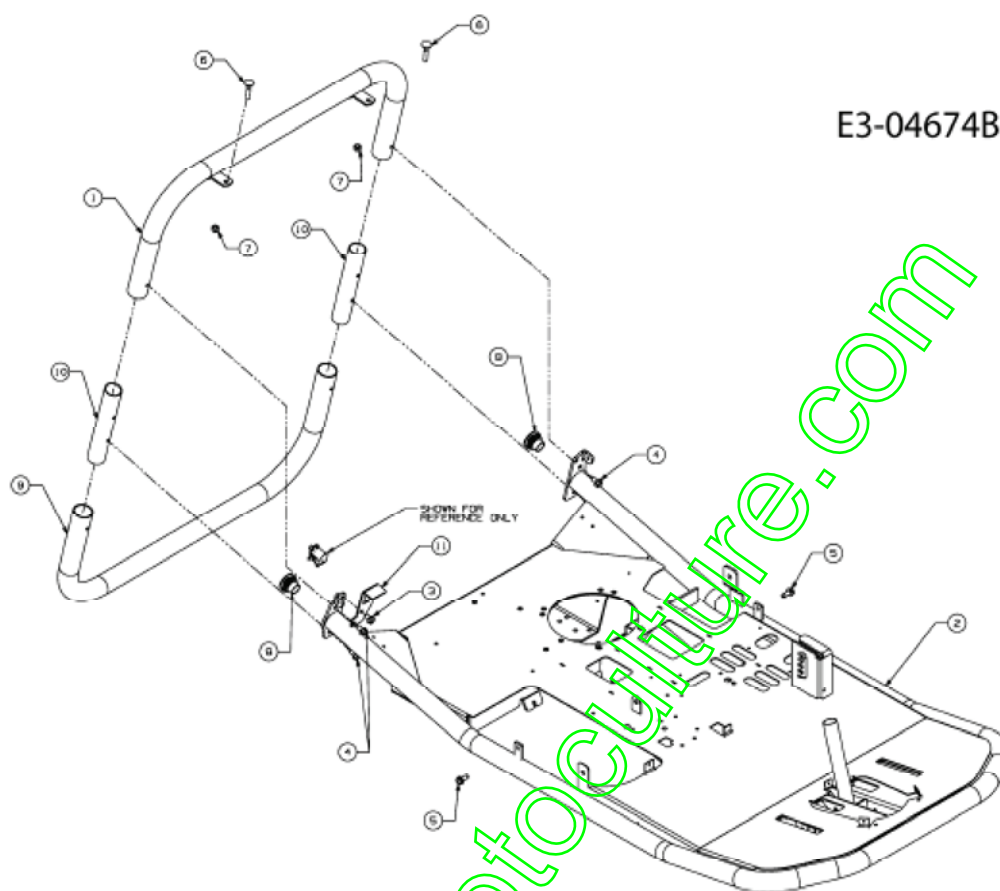
Couvercles de protection Mini-Rider

E3-04677A-01



Position	Numéro de pièce	Quantité	Designation	DIN	Additional
1	710-0599	6	VIS	FINISH:MTD SPEC-701-01002	
2	710-1017	1	VIS	FINISH:MTD SPEC-100016	
3	710-1376	1	VIS	FINISH:701-01000 21.1441.68	
4	726-0365	1	ÉCROU À CAGE	BESTELL-Nr.BM 53313 000.02.520	
5	783-06061	1	SCHUTZSCHILD:DECK:MINI RIDER	FINISH:LACKIERT MTD QUALITÄT	
6	783-06064	1	SCHUTZSCHILD:DECK:MINI RIDER	FINISH:LACKIERT MTD QUALITÄT	
7	783-06290	1	ABDECKUNG:DECK:LINKS	FINISH:LACKIERT MTD QUALITÄT	
8	783-06294	1	ABDECKUNG:DECK:LINKS	FINISH:LACKIERT MTD QUALITÄT	
9	783-06337	1	ABDECKUNG:ANTRIEB:RECHTS	FINISH:LACKIERT MTD QUALITÄT	

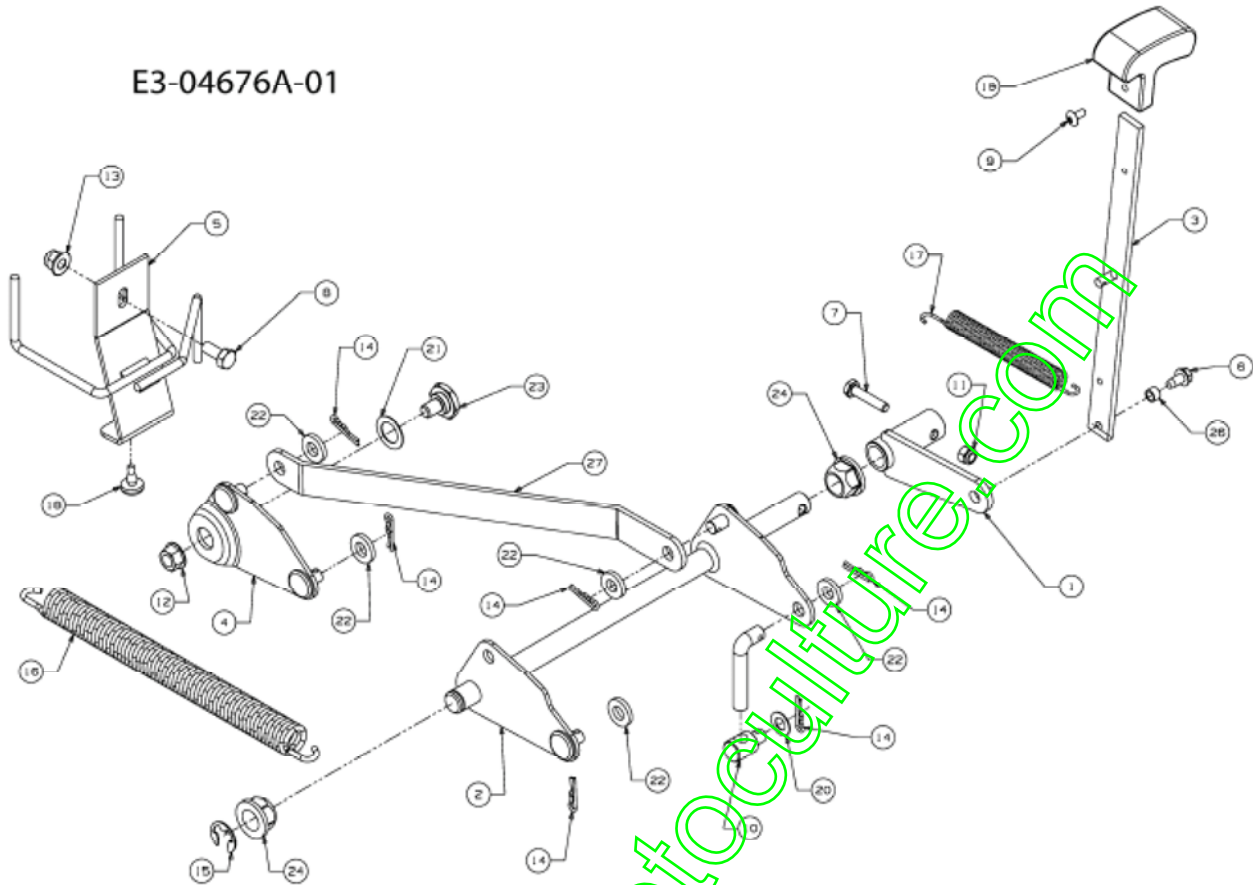
Châssis



Position	Numéro de pièce	Quantité	Designation	DIN	Additional
1	649-04062	1	ROHRRAHMEN VOLLST:OBEN HINTEN	SCHWEISSTEIL:FINISH:	
2	683-04517	1	GELBGRÜN	SCHWEISSTEIL:	
3	710-0604A	1	VIS 5/16-18:0.625	FINISH:MTD SPEC-701-01002	
4	710-0726	4	VIS 5/16-12:0.750:HXINDWS	FINISH:MTD STD 701-01002	
5	710-1260A	2	VIS TT:5/16-18:750:HXINDWSH	LAGERGEH.MESSERWELLE:701-01002	
6	710-1700	2	VIS	FINISH:SPEC-100015 22.3419.30	
7	712-0692	2	ÛCROU	FINISH:SPEC-100015 24.1426.18	
8	731-06200	2	BOUCHON	ART-NR. EP 230/L 38.0	
9	749-04381	1	ROHR HECKRAHMEN OBEN BLANK	ROHR:Ø40mm x 2.5mm DIN 2394	
10	749-04403	2	749-04403	DM 35X2X200 DIN 2394	
11	783-05576637	1	LAMELLE SUPPORT DE SECURITE	SCHWARZ 788-0637 LACKIERT	

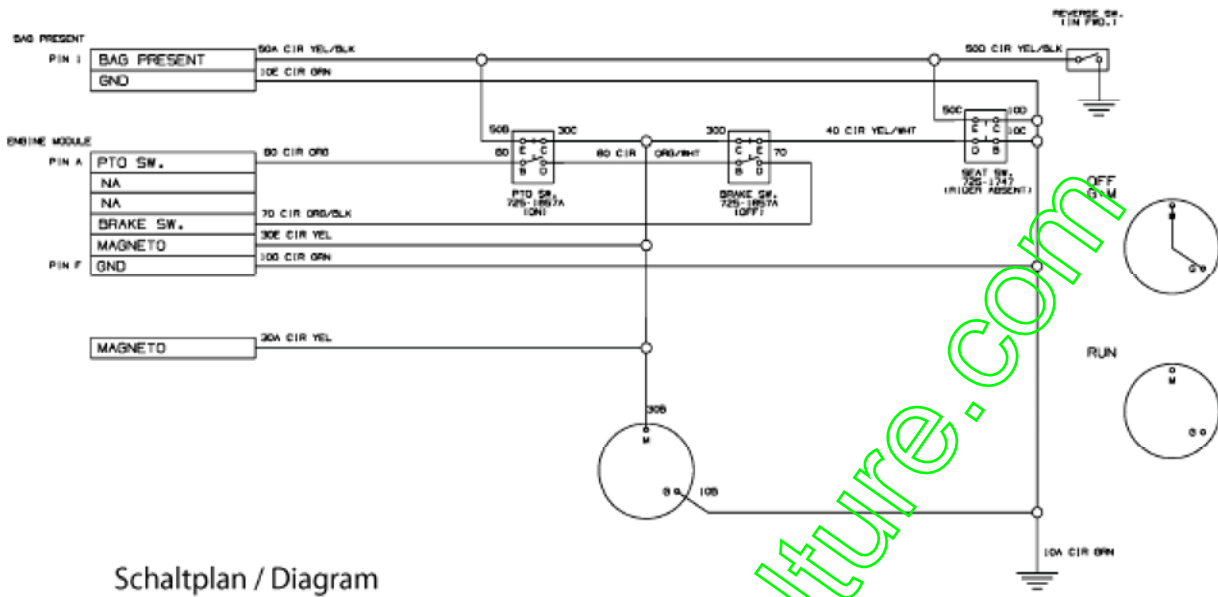
Relevage plateau de coupe

E3-04676A-01



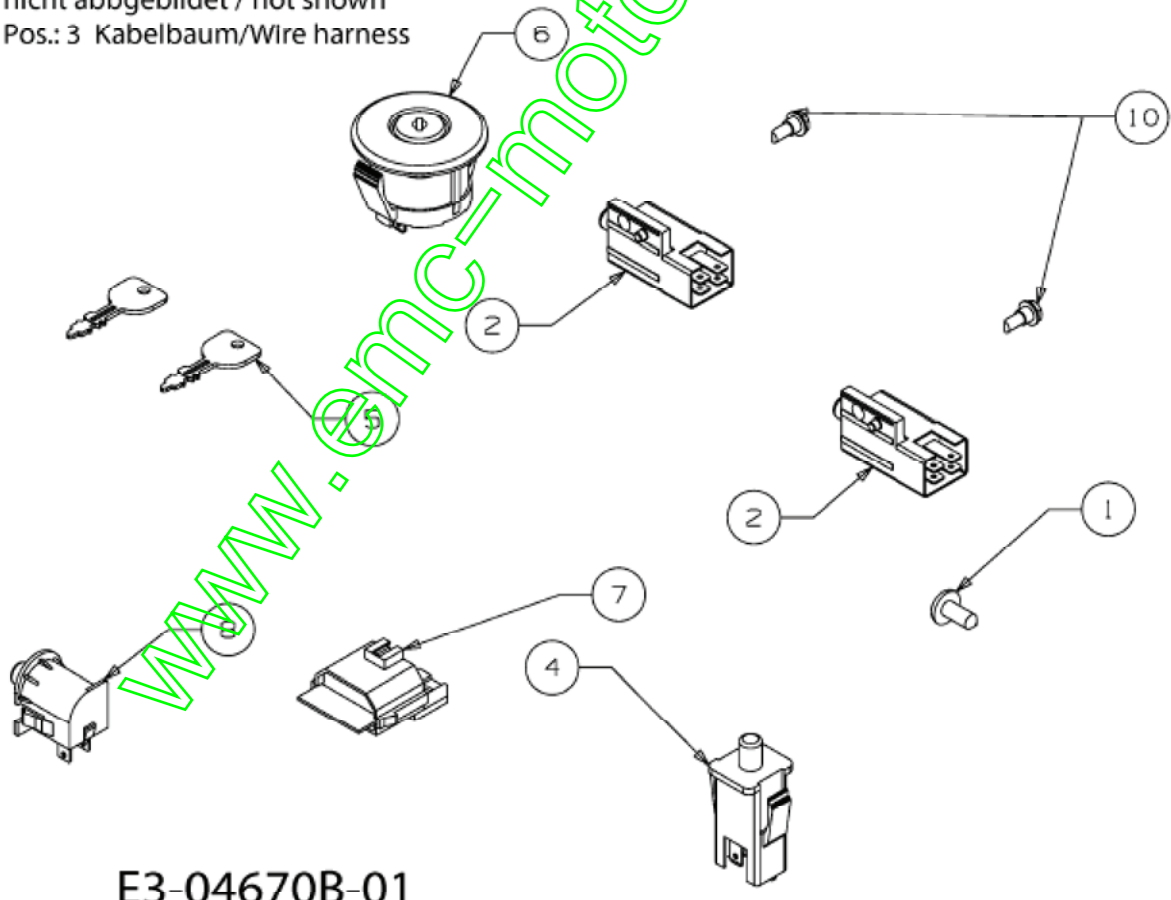
Position	Numéro de pièce	Quantité	Designation	DIN	Additional
1	683-04393A	1	VERSTELLHEBEL DECK VOLLST.		
2	683-0441	1	ARBRE DE RELEVAGE AVANT	SCHWEISSTEIL:FINISH:683-0441-Z	
3	683-04411	1	HEBEL:DECKHÖHENVERSTELLUNG	SCHWEISSTEIL:FINISH:LACKIERT	
4	683-0442	1	KONSOLE-AUSHEBEWELLE VOLLST. H	SCHWEISSTEIL:FINISH:683-0442-Z	
5	683-04514	1	KEILRIEMENFÜHRUNG VOLLST.:	SCHWEISSTEIL:FINISH LACKIERT	
6	710-0599	1	VIS	FINISH:MTD SPEC-701-01002	
7	710-0958	1	VIS	FINISH:701-01000	
8	710-1395	1	VIS HEX.M8-1.25-18.00:GR8.8STD	MTD SPEC-100015 21.1441.69	
9	710-1760	1	VIS	PHOS & OIL (ähnlich 710-0779A)	
10	711-0832	1	ECROU	FINISH:701-01006 911-0832	
11	712-0324	1	ECROU HEX.:1/4-20:GR8:NYLON	FINISH:701-01000	
12	712-0431	1	ECROU STOP 3/8-16:GRF	FINISH:MTD SPEC-100015	
13	712-0714	1	ECROU HEX. AV. CEINT. M8-1.25	FINISH:MTD SPEC-100015	
14	714-0104	6	GOUPILLE	FINISH:PHOS AND OIL	
15	716-0106A	1	CIRCLIPS-E-TYPE.:625 DIA ARBRE	FINISH:701-01000	
16	732-0603		RESSORT	FINISH:PHOS & OIL	
17	732-0814		RESSORT	FINISH:SIEHE ZG.	
18	735-0199A		BOUCHON EN CAOUTCH.:.620Dx.22	FINISH:SCHWARZ 935-0199A	
19	735-04101	1	POIGNEE	GEFERTIGT AUS 735-04098	
20	736-0314	1	RONDELLE	FINISH:701-01001	
21	736-0773	1	RONDELLE	24.6273.68	
22	736-3010	5	RONDELLE	FINISH:MTD STD 701-01001	
23	738-0281	1	VIS À ÉPAULE.:625 x.17:3/8-16	938-0281/ FINISH:ZINK SIEHE ZG	
24	741-0225	2	BAGUE HEXAGONALE TEFLON 6 PANS	FINISH:SCHWARZ	
25	747-1247	1	TIGE COUDEE	Ø10mm x 55mm LG	
26	750-04305	1	ENTRETOISE	FNISH:MTD SPEC-100015	
27	783-1136	1	HALTER AUSHEBUNG OBEN	GLANZVERZINKT	

Assortiment électrique, Plan électrique



Schaltplan / Diagram

nicht abgebildet / not shown
Pos.: 3 Kabelbaum/Wire harness

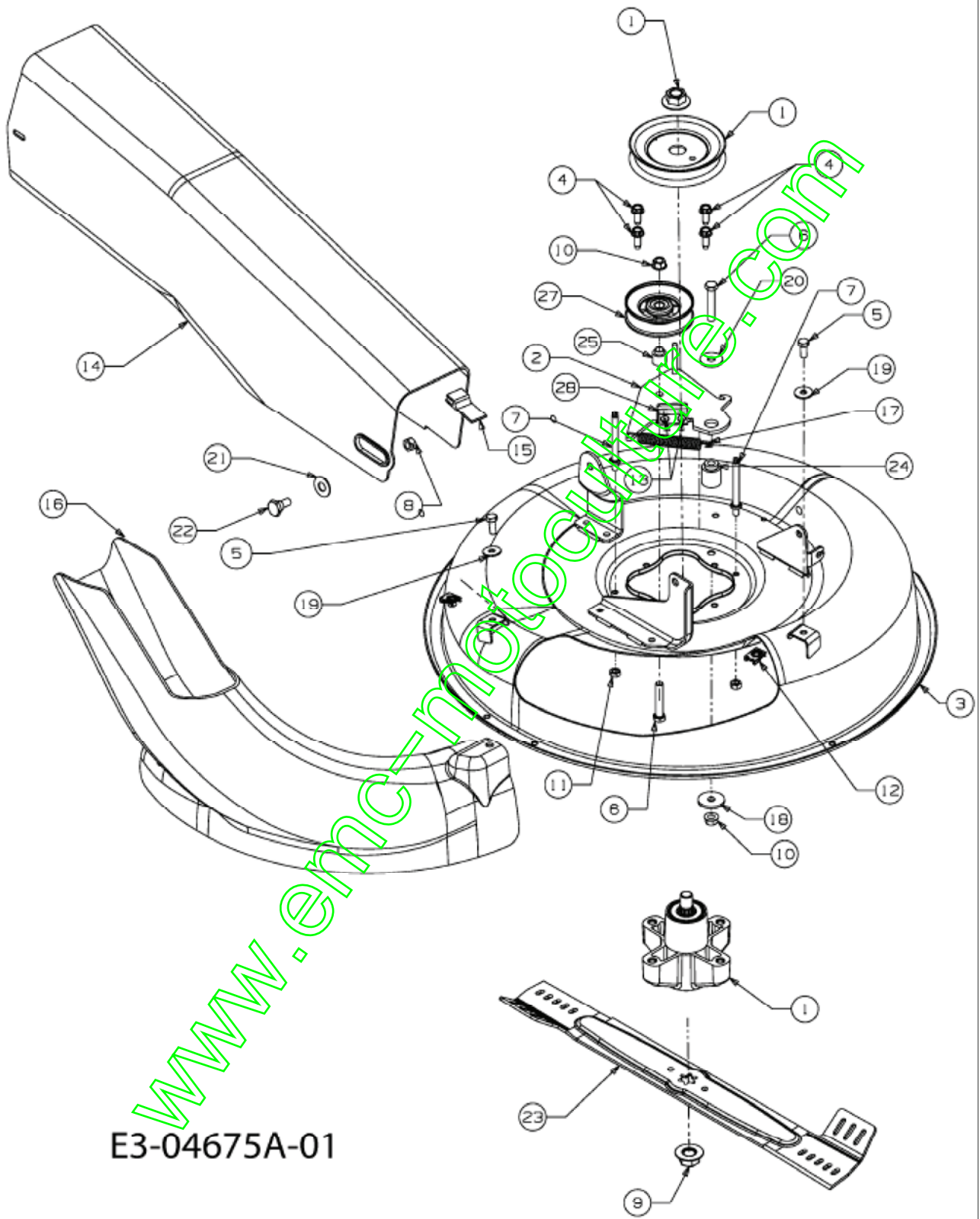


E3-04670B-01

Position	Numéro de pièce	Quantité	Designation	DIN	Additional
1	710-1017	1	VIS	FINISH:MTD SPEC-100016	
2	725-04363	2	SECURITE	FINISH:SIEHE ZG.	
3	725-04857	1	FAISCEAU	MARINA	
4	725-1441B	1	INTERRUPTEUR	725-1441B	
5	725-1744A	2	CLE	FINISH:	
6	725-1979	1	CONTACTEUR A CLEF		
7	725-1994	1	MODULE ELECTR.	725-1994	
8	725-3166	1	SECURITE	FINISH:GRAU	
10	738-04237A	2	AXE EPAULE	FINISH:MTD STD 701-01002	

www.emc-motoculture.com

Plateau de coupe 60,5cm

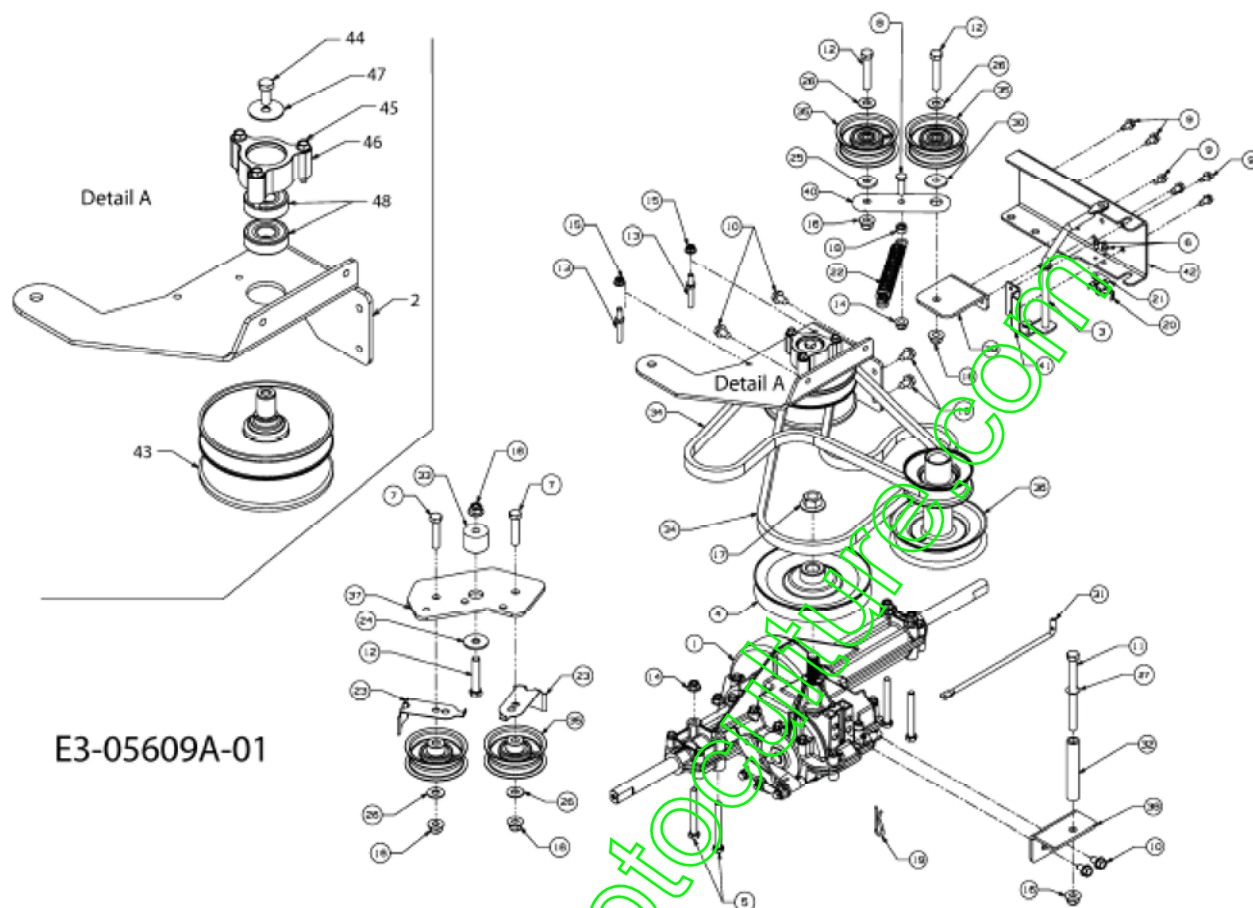


E3-04675A-01

Position	Numéro de pièce	Quantité	Designation	DIN	Additional
1	618-0451	1	PALIER COMPLET	DX 60	
2	683-04394A	1	HALTER MESSERBREMSE VOLLST.	VERZINKEN	
3	683-04558637	1	NOIR	SCHWARZ	
4	710-0650	4	VIS HEX.:TT:5/16-18:0.875	FINISH:MTD SPEC-701-01002	
5	710-1681	2	VIS	MTD SPEC-100015 21.1441.70	
6	710-3144	2	VIS HEX.: 3/8-16:2.00:GR5:STD	FINISH:STD 701-01000 910-3144	
7	711-1065	2	AXE	FINISH:PHOS & OIL SIEHE ZG.	
8	712-0375	1	ECROU	FINISH:701-01000	
9	712-0417A	1	ÛCROU HEX. AV. FLANC: 5/8-18	FINISH:701-01000	
10	712-0431	2	ÛCROU STOP 3/8-16:GRF	FINISH:MTD SPEC-100015	
11	712-3009	2	ÛCROU HEX. PROT. 5/16-18:GRB	FINISH:STD 701-01000 912-3009	
12	726-0365	2	ÛCROU À CAGE	BESTELL-Nr.BM 53313 000.02.520	
13	728-0173	2	RIVET 1880 X 6520 LG	GLANZVERZINKT	
14	731-06052	1	CANAL D'ÛJECTION	CP062225	
15	731-06210	1	ATTACHE	731-06210	
16	731-2361	1	CANAL D'ÛJECTION	FINISH:SCHWARZ	
17	732-04461	1	732-04461	FINISH:SPEC-100015	
18	736-0320	1	RONDELLE PLATE .38x1.38x.125	FINISH:701-01000	
19	736-0701	2	RONDELLE	MTD SPEC-100015 24.6486.18	
20	736-0702	1	RONDELLE	MTD-SPEC 100015 24.6486.22	
21	736-3084	1	RONDELLE	FINISH:MTD STD 701-01001	
22	738-0143	1	VIS ÛPAULE .496x.336:3/8-16	FINISH:MTD SPEC 100015 (EU)	
23	742-04031	1	LAME SOUFFLANTE PINTO	742-04031	
24	750-04859A	1	750-04859A	MTD SPEC-100015	
25	750-04861	1	ENTRETOISE	FINISH:750-04861-Z	
26	754-04159	1	COURROIE DE LAME	POLY - MARINA RIDER	
27	756-04293	1	POULIE	KÛGELGELAGERT	
28	761-04017	1	GARNITURE FREIN DE LAME	FINISH:	

www.emc-motorsport.com

Entraînement de roulement, Poulie moteur



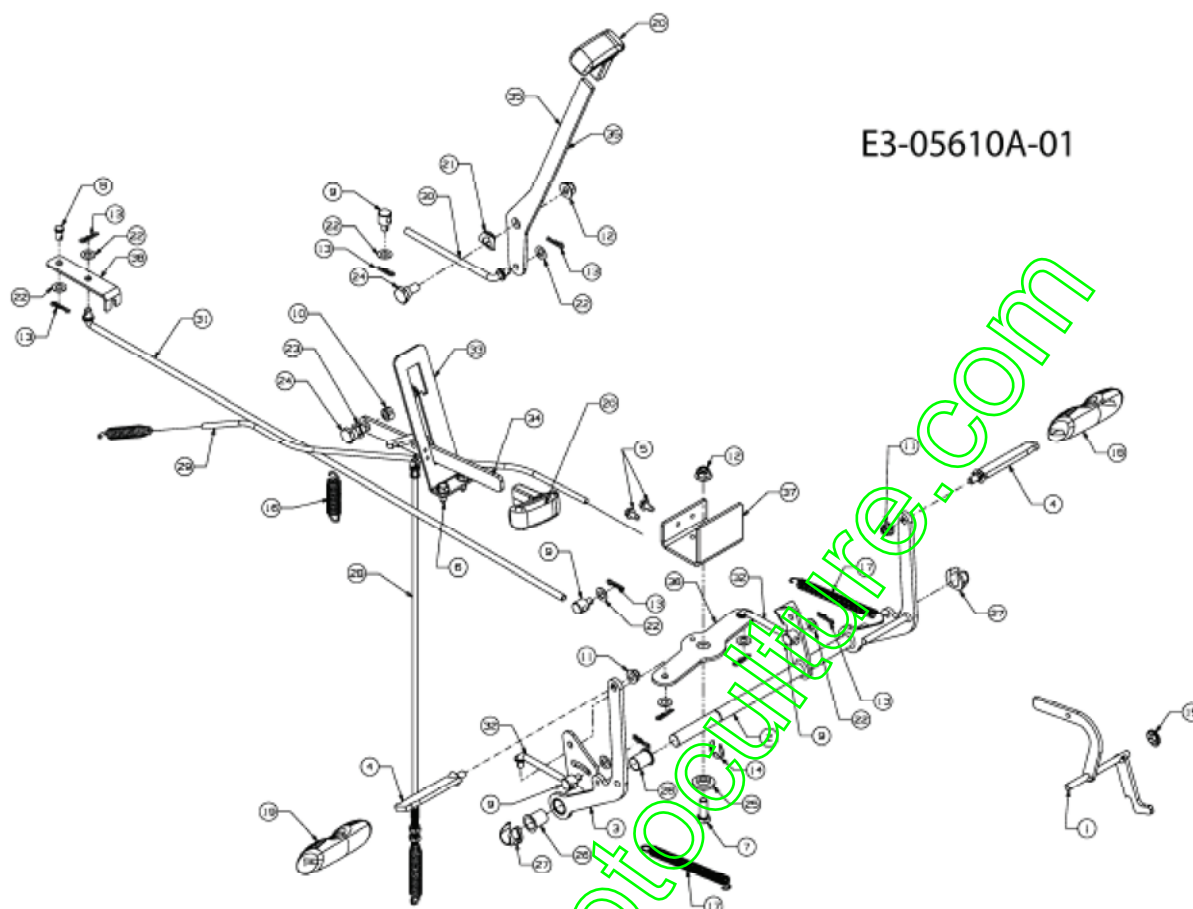
E3-05609A-01

Position	Número de pièce	Quantité	Designation	DIN	Additional
1	618-04728	1	BOITE DE VITESSE	618-04728	
2	783-06657	1	MONTAGEWINKEL:VARIATOR	FINISH:LACKIERT	
3	647-04155	1	LEVIER	FINISH:SPEC 100015	
4	656-0002	1	POULIE DE PONT	INNENVERZAHNUNG:VERZINKT	
5	710-0176	4	VIS HEX.:5/16-18:2.75:GR5:STD	(21.1441.82) FINISH:701-01000	
6	710-0227	2	VIS	FINISH:MTD STD 701-01002	
7	710-0347	2	VIS HEX. 3/8-16:1.75:GR5:STD	FINISH:701-01000	
8	710-0376	1	VIS HEX.:5/16-18:1.00:GR5:STD	FINISH:MTD STD 701-01000	
9	710-0599	6	VIS	FINISH:MTD SPEC-701-01002	
10	710-0604A	6	VIS 5/16-18:0.625	FINISH:MTD SPEC-701-01002	
11	710-0693	1	VIS	710-0693	
12	710-3144	3	VIS HEX.: 3/8-16:2.00:GR5:STD	FINISH:STD 701-01000 910-3144	
13	711-0993	2	GUIDE COURROIE	FINISH:701-01006 911-0993	
14	712-04063	6	ÛCROU HEX. AVEC FLANC	FINISH:701-01000	
15	712-04064	2	ÛCROU	FINISH:701-01000 912-04064	
16	712-04065	6	ÛCROU HEX. AV. CEINT. 3/8-16:N	FINISH:SPEC-101616 912-04065	
17	712-0700	1	ECROU	FINISH:701-01000 912-0700	
18	712-3010	1	ÛCROU HEX. 5/16-18:GR5	FINISH:701-01000	
19	714-0209	1	GOUPILLE FENDUE	FINISH:GELBVERZINKT 914-0209	
20	725-04876	1	EPINGLE DE SECURITE	FINISH:	
21	726-0320	1	ISOLATEUR PLAQUE	FINISH:NATUR ODER SCHWARZ	
22	732-0478	1	RESSORT 6.12 LG	732-0478 / 932-0478	
23	732-1013A	2	RESSORT GUIDE COURROIE	732-1013A	
24	736-0133	1	RONDELLE .411X1.25X1.00	FINISH:701-01000	
25	736-0258	1	RONDELLE PLATE .385x1.0x.135	FINISH:MTD 701-01000 936-0258	
26	736-0300	4	RONDELLE	FINISH:MTD SPEC-100015	

27	736-0314	1	RONDELLE	FINISH:701-01001	
30	738-04137	1	RONDELLE EPAULEE	FINISH PLAIN	
31	747-04999	1	TIGE	FINISH:SPEC 100015	
32	749-04519	1	749-04519	FINISH:SPEC-100015	
33	750-05133	2	ENTRETOISE	FINISH:SPEC-100015	
34	754-04236	2	COURROIE	POLY	
35	756-04224	4	POULIE TENDEUR	FINISH:SIEHE ZG.	
36	756-04450	1	POULIE MOTEUR	FINISH:SPEC-100015	
37	783-06129	1	783-06129	FINISH:SPEC-100015	
38	783-06130637	1	SUPPORT DE PONT	SCHWARZ	
39	783-06138	1	HALTEWINKEL:GETRIEBE	FINISH:PAINT PER MTD QUALITÄT	
40	783-06151	1	SUPPORT POULIE	FINISH:SPEC-100015	
41	783-06226637	1	SUPPORT	SCHWARZ	
42	783-06323637	1	SUPPORT	SCHWARZ	
43	656-04015A	1	POULIE VARIATEUR	OD	
44	710-0627	1	VIS HEX. 5/16-24:.750 GR5:LOCK	FINISH:701-01000	
45	710-0778	3	VIS HEX. TT:1/4-20:1.500	FINISH:MTD SPEC-701-01002	
46	718-04261	1	CAGE DE ROULEMENT	FINISH:ROSTSCHUTZ SIEHE ZG.	
47	736-0362	1	RONDELLE .320ID X 1.25 ODX .0	FINISH:701-01001	
48	741-0124	2	ROULEMENT 669 IDX1,574 ODX.47	FINISH	

www.emc-motoculture.com

Pedales



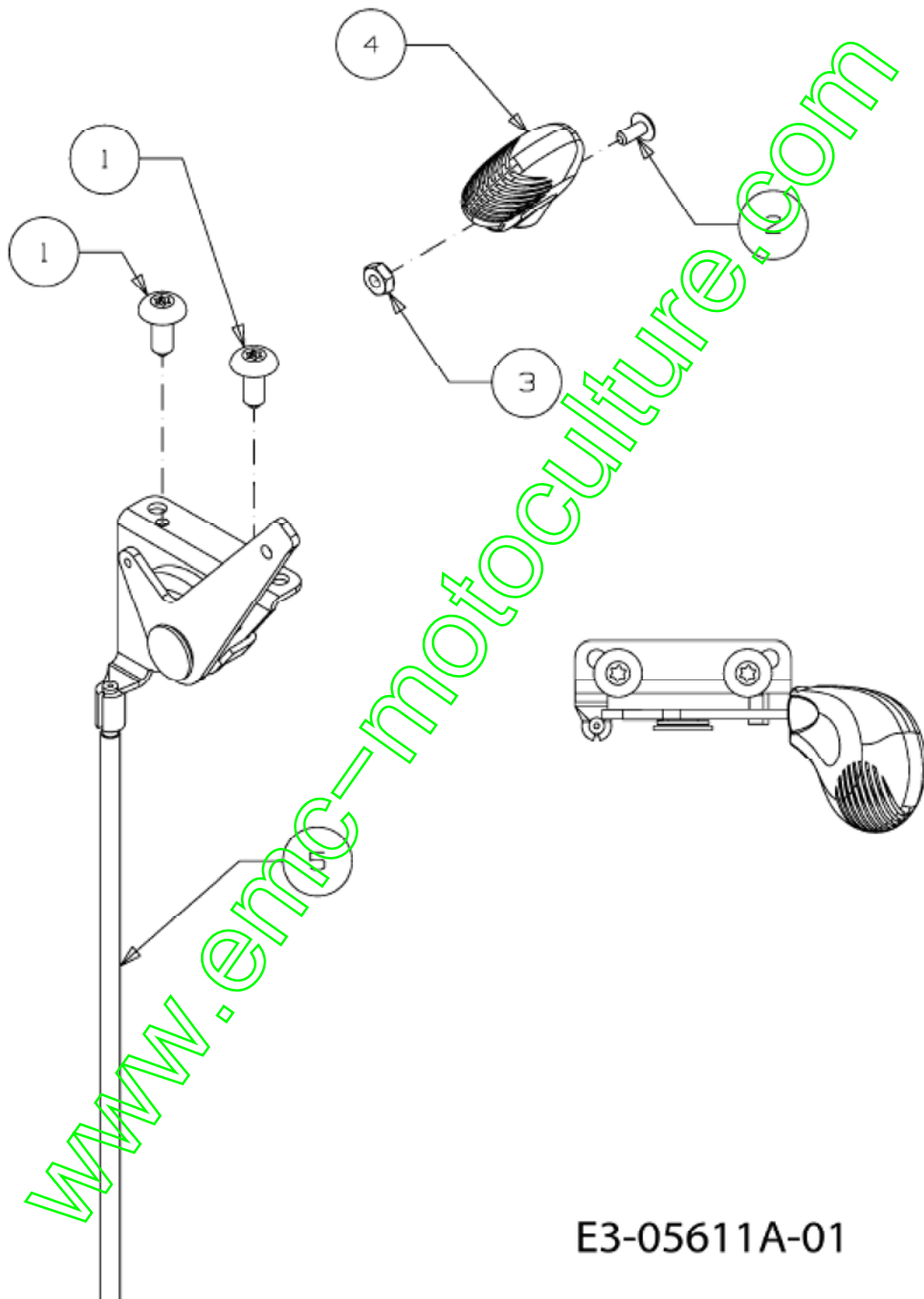
E3-05610A-01

Position	Numéro de pièce	Quantité	Designation	DIN	Additional
1	683-04507637	1	LEVIER DE FREIN	SCHWARZ	
2	683-04626637	1			
3	683-04627637	1	LEVIER D AVANCEMENT	683-04627637	
4	683-04628637	2			
5	710-0599	2	VIS	FINISH:MTD SPEC-701-01002	
6	710-0726	2	VIS 5/16-12X1.750:HXINDWS	FINISH:MTD STD 701-01002	
7	710-3118	1	VIS HEX.: 3/8-16:1.00:GR5	710-3118	
8	711-05153	1	EMBOÛT	FINISH:SPEC-100015	
9	711-0677	4	FUSEAU D'ECROU - EX 711-0611	FINISH:GELBVERZINKT SIEHE ZG.	
10	712-0375	1	ECROU	FINISH:701-01000	
11	712-04063	2	ECROU HEX. AVEC FLANC	FINISH:701-01000	
12	712-04065	2	ECROU HEX. AV. CEINT. 3/8-16:N	FINISH:SPEC-101616 912-04065	
13	714-0104	9	GOUPILLE	FINISH:PHOS AND OIL	
14	716-0106A	4	CIRCLIPS:E-TYPE:.625 DIA ARBRE	FINISH:701-01000	
15	726-04063	1	BAGUE DE SERRAGE AXIAL	FINISH:BRÛNIERT	
16	732-04464	1	RESSORT	FINISH:SPEC-100015	
17	732-0963	2	RESSORT	SPEC 701-01006 OR 701-01000	
18	735-0261	1	COUVERTURE PEDALE (TRACTION)	735-0261	
19	735-0262	1	COUVERTURE PEDALE (DECK)	735-0262	
20	735-04098	2	POIGNEE	MINIRIDER	
21	736-0182	1	RONDELLE GROWER	FINISH:701-01001	
22	736-0314	9	RONDELLE	FINISH:701-01001	
23	736-0504	1	RONDELLE ELASTIQUE	FINISH:MTD SPEC-100016	
24	738-0143	2	VIS ÉPAULE .496x.336:3/8-16	FINISH:MTD SPEC 100015 (EU)	
25	738-04137	1	RONDELLE EPAULEE	FINISH PLAIN	
26	741-0591	2	PALIER DE BRIDE	FINISH:SCHWARZ 941-0591	

27	741-3056B	2			
28	746-04411	1	CØBLE PLATEAU DE COUPE	746-04411	
29	746-04553	1	CABLE EMBRAYAGE	746-04553	
30	747-05004	1	TIGE	747-05004	
31	747-05005	1	TRINGLE	FINISH:SPEC-100015	
32	747-05051	2	TIGE	FINISH SPEC-100015	
33	783-05585637	1	SUPPORT LEVIER	783-05585637	
34	783-05668637	1	LEVIER	783-05668637	
35	783-06134637	1	NOIR	SCHWARZ	
36	783-06239-Z	1	SUPPORT	VERZINKT	
37	783-06240637	1	SUPPORT	SCHWARZ	
38	783-06261-Z	1	SUPPORT	BOWDENZUG	

www.emc-motoculture.com

Cable de gaz

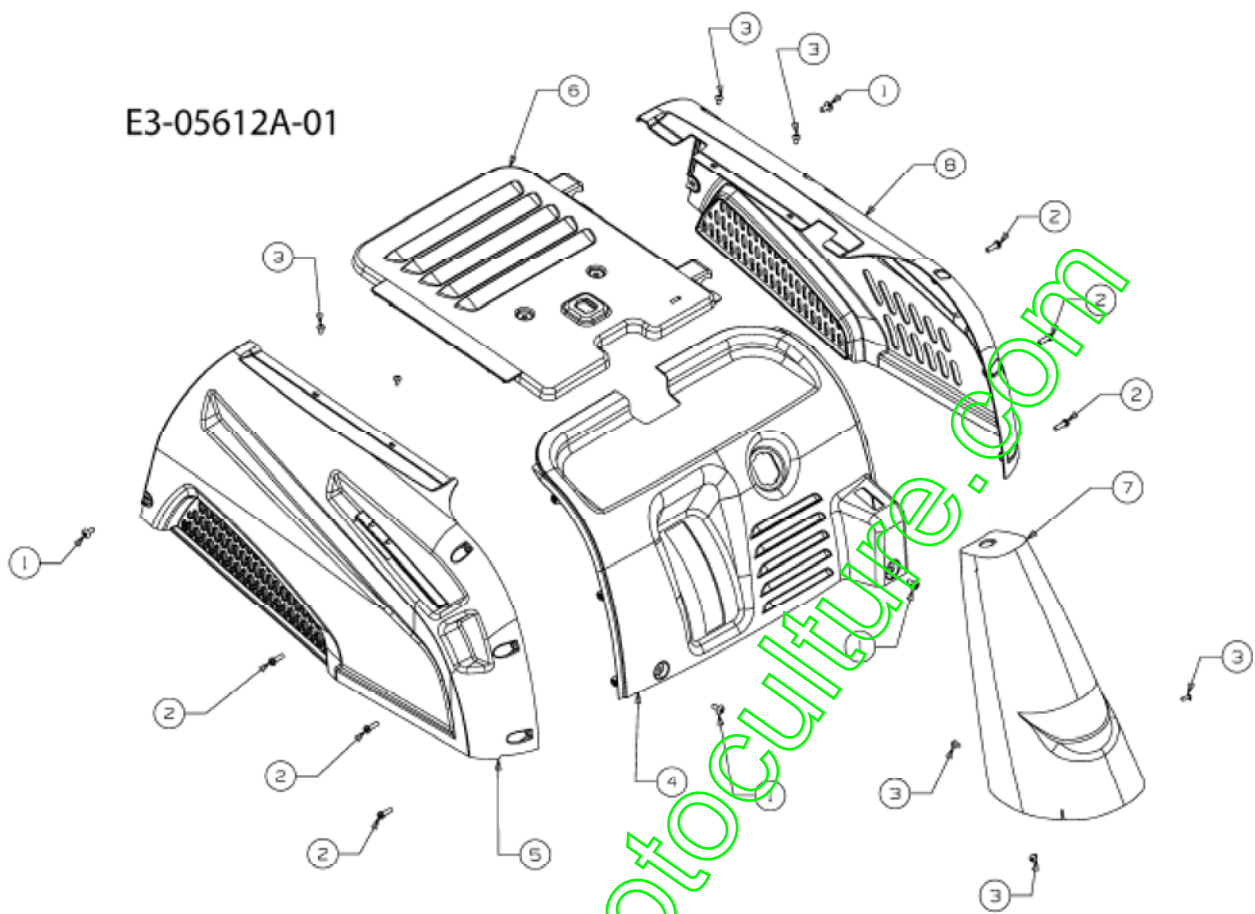


E3-05611A-01

Position	Numéro de pièce	Quantité	Designation	DIN	Additional
1	710-1017	2	VIS	FINISH:MTD SPEC-100016	
2	710-3217	1	VIS	FINISH:701-01000 TRUSPHI	
3	712-0142	1	ŮCROU HEX.:#8-32:GRA	FINISH:MTD STD 701-01000	
4	731-1857	1	POIGNŮ: COMMANDE	FINISH:KUNSTSTOFF SCHWARZ	
5	746-04680	1			

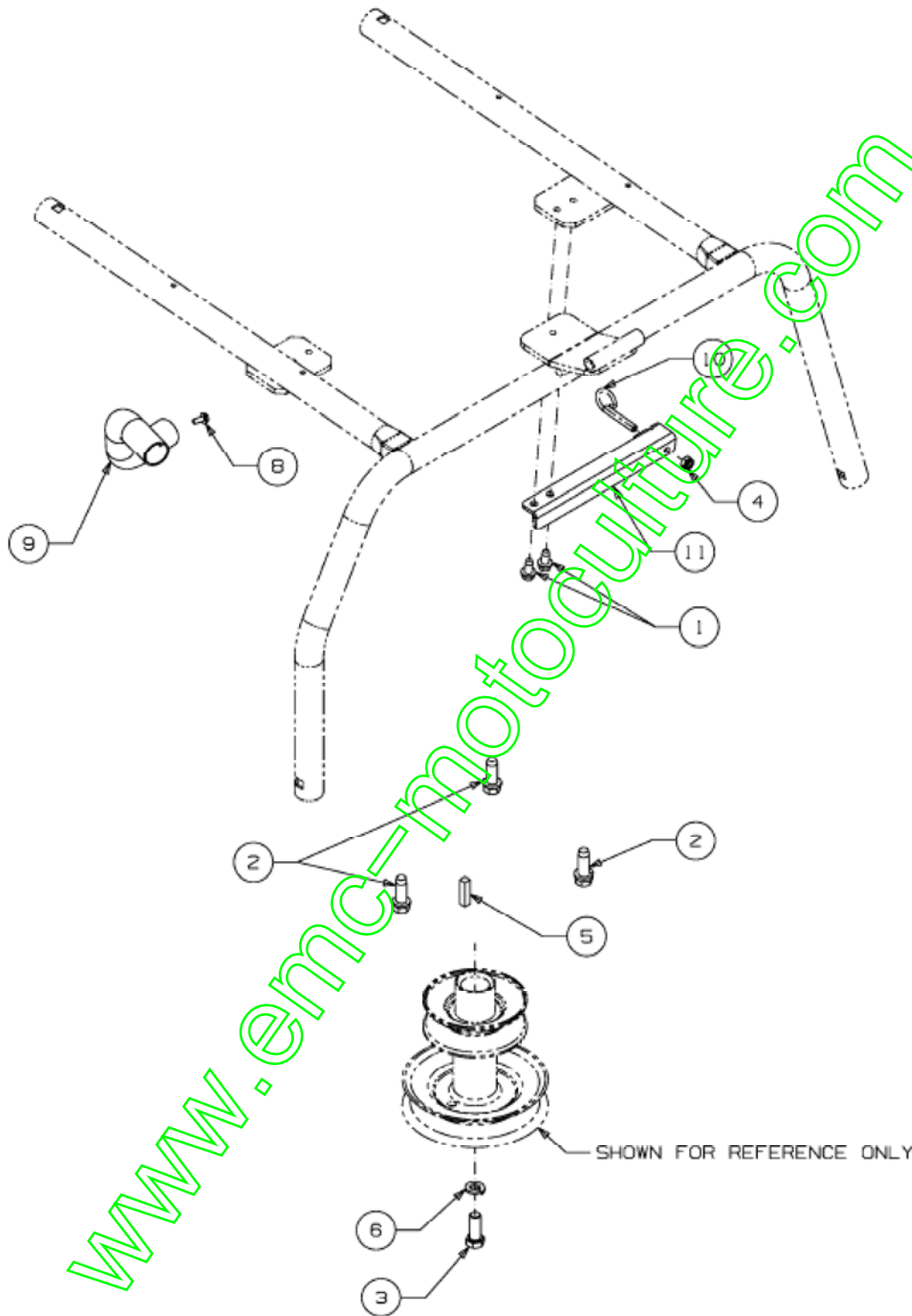
www.emc-motoculture.com

Habillage



Position	Numéro de pièce	Quantité	Designation	DIN	Additional
1	710-1017	4	VIS	FINISH:MTD SPEC-100016	
2	710-1704	6	VIS 6 TORX M6X20 WN 1452	MTD SPEC-100015 000.02.493	
3	710-1760	7	VIS	PHOS & OIL (ähnlich 710-0779A)	
4	731-06036	1	COUVERCLE AVANT, NOIR	FARBE: SCHWARZ	
5	731-06037	1	COUVERCLE	FARBE: SCHWARZ OHNE BOHRUNG	
6	731-06040	1	COUVERCLE SUPERIEUR	FARBE: SCHWARZ	
7	731-06739	1	CONSOLLE AVANT	FARBE: SCHWARZ	
8	731-07587	1	731-07587	FINISH: FARBE SCHWARZ	

Accessoires moteur

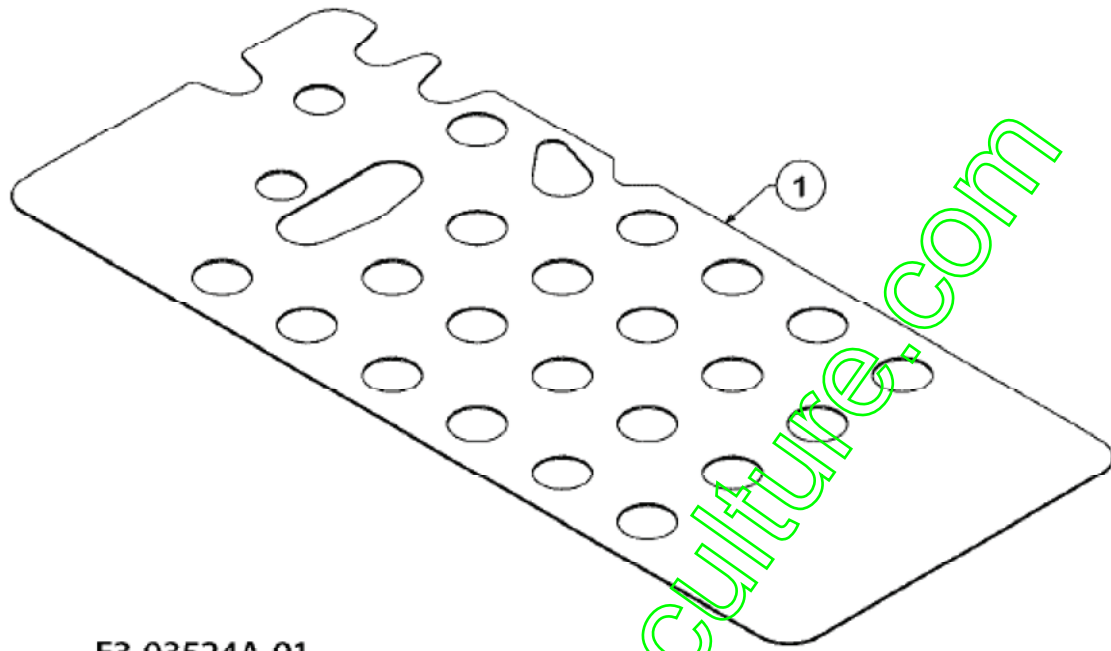


E3-05613A-01

Position	Numéro de pièce	Quantité	Designation	DIN	Additional
1	710-0599	2	VIS	FINISH:MTD SPEC-701-01002	
2	710-0654A	3	VIS	FINISH:MTD SPEC-701-01002	
3	710-1039	1	VIS	FINISH:MTD STD 701-01000	
4	712-0691	1	ÛCROU	MTD SPEC-100015 24.1426.14	
5	714-0128	1	CLAVETTE 1/4X1/4X1"	714-0128	
6	736-0169	1	RONDELLE	FINISH:MTD SPEC-100016	
8	751B094896	1	751B094896	DEFLECTOR B&S INTEK	
9	751-11645	1	AUSPUFF:B&S		
10	782-7627A	1	GUIDE CORDE DE LANCEUR	GELBVERZINKT 000.02.621	
11	783-06654	1	783-06654637		

www.emc-motoculture.com

Marchepied garniture



E3-03524A-01

Position	Numéro de pièce	Quantité	Designation	DIN	Additional
1	723-0422B	2	TRITTBRETtauFLAGE	ANTRUTSCHBELAG	

www.emc-motoculture.com