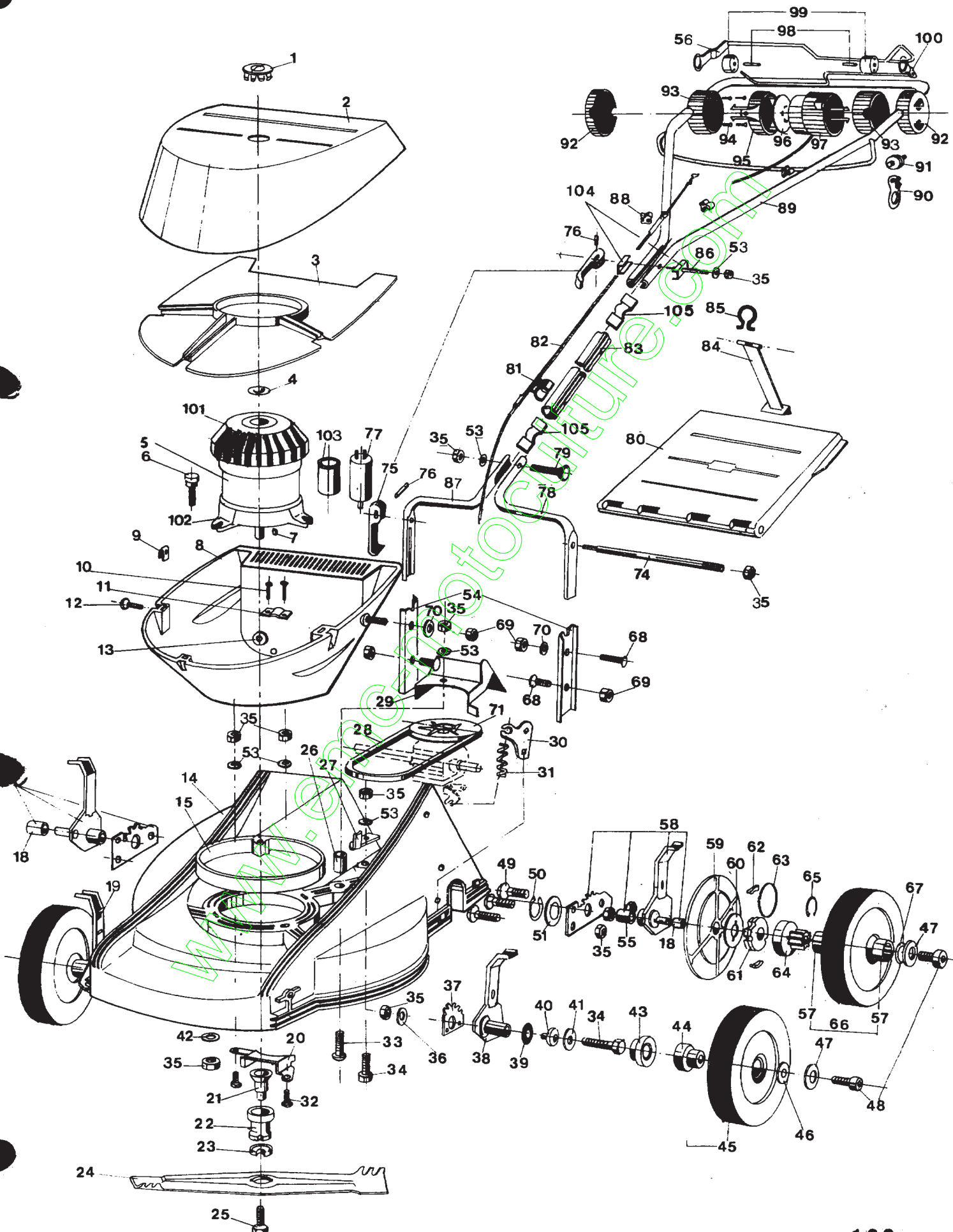


Repère	N° Pièce	Désignation
1	6186	HUBLLOT
2	22037	COUVERCLE
3	22038	SEPARATEUR
4	11565	ETIQU.TEMOIN ROTAT.
5	22470	MOTEUR FREIN 1500W
6	20514	VIS ISOLANTE
7	20606	CLAVETTE 5X5X20
8	22036	SOCLE DE CAPOT
9	6178	ECROU NUL601 PH
10	7095	VIS PARKER B 3,5X13
11	6175	SERRE-CABLE
12	6187	VIS TOLE B4,2X13 DIN7981 ZN
13	7915	PASSE FIL CAOUTCHOUC
14	22000	CARCASSE EURO 41
15	22295	ENTRETOISE MOTEUR
17	22261	H.D.C COMPL.AR.D.
18	5019	BAGUE AXE ROUE
19	22104	ENS. H.D.C. DROIT
20	22406	GUIDE AVANT
21	20511	MANCHON ISOLANT
22	22450	ACCOUPLT.LAME NAT/F
23	TKS	PAQUET 5 RONDELLES
24	NZ41	LAME
25	20512	VIS ISOLANTE COMPL.
26	20546	ENTRETOISE
27	22405	GUIDE ARRIERE
28	9010	COURROIE 10X6X755
29	22400	CACHE REDUCTEUR
30	22407	APPUI DE GAINÉ
31	22457	RESSORT EMBRAYAGE
32	9061	VIS H M 8X30 DIN 933 8.8
33	20520	VIS TRCC 8X45 DIN603-8.8
34a	21114	VIS H M 8X40 DIN933-8.8
34b	71189	VIS TH -DIN 933 -M8X40-8.8
35a	2021	ECR.AUTOFR.HM8 DIN985-8.8
35b	71074	ECR.AUTOFR.HM8 DIN985-8
36	20021	RDLE PL. $\phi$ 8,5x40x4
37	20020	DISQUE CRANTE
38	22103	ENS. H.D.C. GAUCHE
39	7330	RDLE BLVIL.39X20,4X0,6
40	7047	ENTRETOISE
41	7035	RDLE PL.B 8,4DIN9021ST
42	22065	RDLE 25X8,5X3
43	20537	BAGUE ROUE
44	20532	PALIER
45	20528	ROUE 180 MOYEU LISSE
46	9034	RDLE NYLON15,2X28X2,5
47a	7029	RONDELLE
47b	24087	RDLE DE PROTECTION
48a	5020	VIS CHC M6X10 DIN 7984-8.8
48b	71072	VIS CHC M6X10 DIN 7984-8.8
49a	5041	VIS TRCC 8X30 DIN603-8.8
49b	71070	VIS TRCC 8X30 DIN603-8.8
50	5016	CIRCLIPS



51	5067	RONDELLE ELASTIQUE
53a	7335	RDLE PL.A 8,4DIN125 ST
53b	71187	RDLE PL. -DIN 125 A 8,4 ST
54	22022	GLISSIERE GUIDAGE
55	20547	BAGUE 15X20X20
56	22454	LEVIER CDE ELECTRIQUE
57	5015	DOUILLE A AIGUILLES
58	22260	H.D.C. COMPL.AR.G.
59	20535	CACHE ROUE
60	5511	RDLE DE PROTECTION
61	5326	BAGUE INTERIEURE
62	5327	CLIQUET
63	5329	RESSORT CLIQUET
64	20551	PIGNON CREUX
65	1510	CIRCLIPS 15x1 EXT. INVERSE
66	20393	ROUE 200 CPLETE
67	2235	RDLE PL.A 6.4DIN125 ST
68a	21608	VIS TRCC 6X16 DIN603-8.8
68b	71069	VIS TRCC 6X16 DIN603-8.8
69a	5232	ECR.AUTOFR.HM6 DIN985-8.8
69b	71073	ECROU AUTOFR.HM6 DIN 985 8.8
70	22029	RDLE PL.B 6,5DIN6902ST
71	22455	POULIE REDUCTEUR
74	22025	AXE DE GUIDON (INF.)
75	22026	POIGNEE DE GUIDON
76	21609	GOUPIL.SPI.5X22 DIN7344
77a	20603	CONDENSATEUR 16 $\mu$ F
77b	20604	CONDENSATEUR 20 MICRO F.
78	22016	BRAS INF. GAUCHE
79a	22031	VIS TRCC 8X55 DIN603-8.8
79b	71185	VIS TRCC M8X55 DIN-603-8.8
80	22290	DEFL.+TUBE MAINTIEN
81	22460	PINCE CABLE DOUBLE
82	22452	COMMANDE EMBR. EURO41
83	22018	TUBE CENTRAL GUIDON
84	20525	SANGLE
85	22461	OEILLET DEFLECTEUR
86	22027	AXE DE GUIDON (SUP)
87	22017	BRAS INF. DROIT
88	6060	PINCE CABLE
89	22126	GUIDON SUPERIEUR
90	20595	CROCHET FLIP-FLAP
91	20594	ROULETTE FLIP-FLAP
92	20660	COQUILLE EXTERIEURE
93	20650	COQUILLE INTERMEDIAIRE
94	20666	VIS EJOT-PT KA 35X14 WN1411
95	20664	CORPS EMBRAYAGE
96	20665	EXCENTRIQUE ENTRAINEMENT
97	22291	DISJONCTEUR + ETIQ.
98	20674	GOUPILLE CYLIND.
99	20652	CYLINDRE DE GUIDAGE
.00	22453	LEVIER CDE EMBRAYAGE
.01	22516	VENTIL.AILET.1990->
.02	20608	FLASQUE MOT.QG QH
.03	22066	TUBE CALAGE CONDENS
.04	22067	BRIDE POUR EXCENTR.
.05	22068	ENTRETOISE GUIDON
.06	7907	CLE FIXATION DE LA LAME

22052

POIGNEE DE VERROUILLAGE

