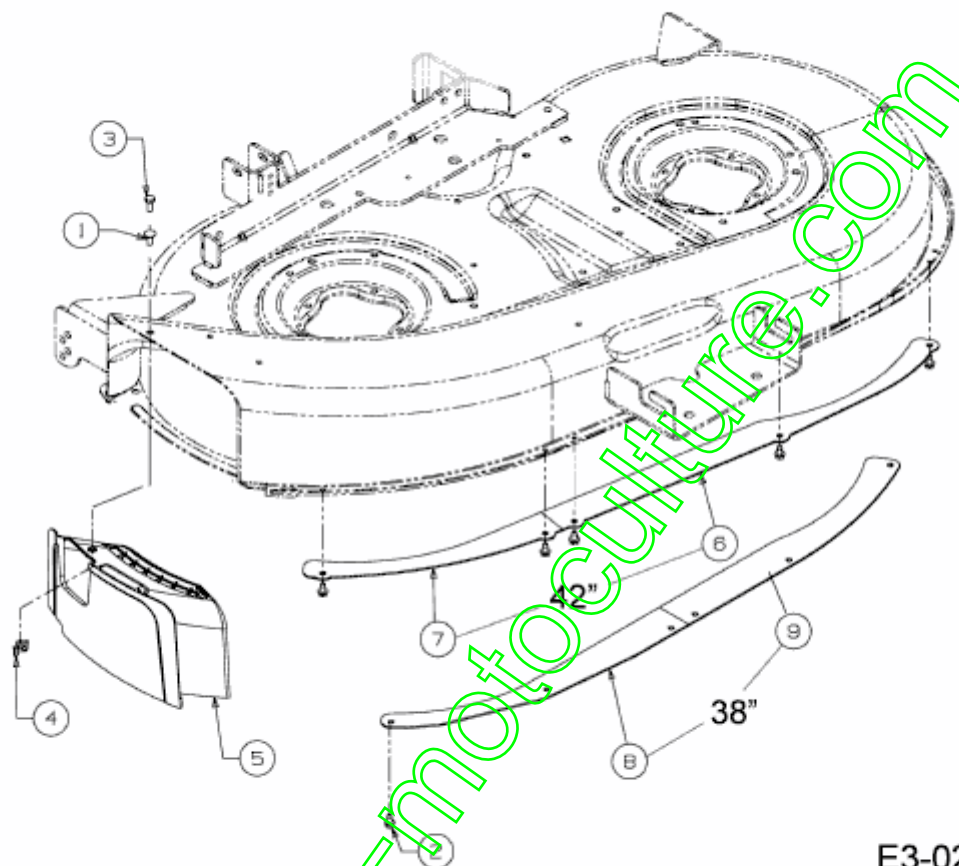


RECHERCHE DE 'OEM-190' > POUR P 155 HZ-G AVEC PLATEAU DE COUPE G (42"/107CM) > OEM-190-116 (2010) > MACHINE DE BASE



E3-02636A-01

Position	Numéro de pièce	#	Désignation	Dimension
1	710-0134	1	VIS ; Tête PLATE	FINISH:MTD STD 701-01000
2	710-0599	6	VIS ; SIX PANS CREUX	MTD SPEC-701-01002 or 101617
3	710-0751	1	VIS HEX.: 1/4-20: .620:GR5:STD	FINISH:701-01000
4	712-3087	1	ÛCROU PAPILLON	FINISH:KUNSTSTOFF SCHWARZ
5	731-2363	1	BOUCHON MULCHING	FINISH:KUNSTSTOFF SCHWARZ
6	783-1258A637	1	BORD GAUCHE DE PLATEAU 42"	SCHWARZ LACKIERT
7	783-1259A637	1	BORD DROIT DE PLATEAU 42"	SCHWARZ
8	783-1299	1	PLAQUE CARTER:DROIT 38 "	FINISH:LACKIERT
9	783-1300	1	RENFORT DE PLATEAU GAUCHE	FINISH:LACKIERT

www.emc-motoculture.com