



Documents

Moteur

Assieu anterieur

Colonne de direction

Poulie embrayage

Transmission

Commande de coupe

Plateau de coupe (1/3)

Plateau de coupe (2/3)

Plateau de coupe (3/3)

Injection-support bac

Panier collecteur

Capot (1/3)

Capot (2/3)

Capot (3/3)

Tableau de bord

Schéma électrique

Étiquettes

Reservoir

www.emc-motoculture.com

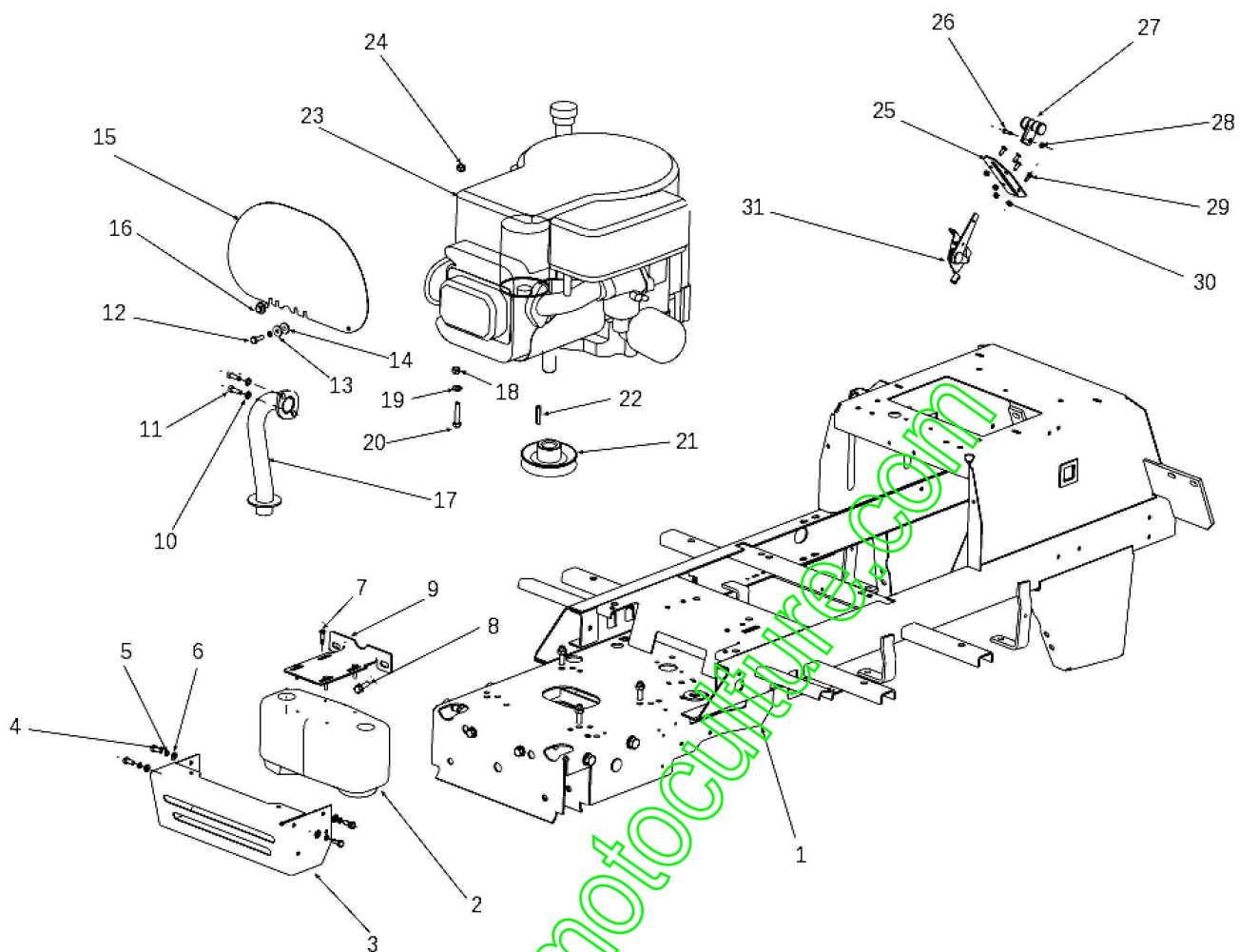
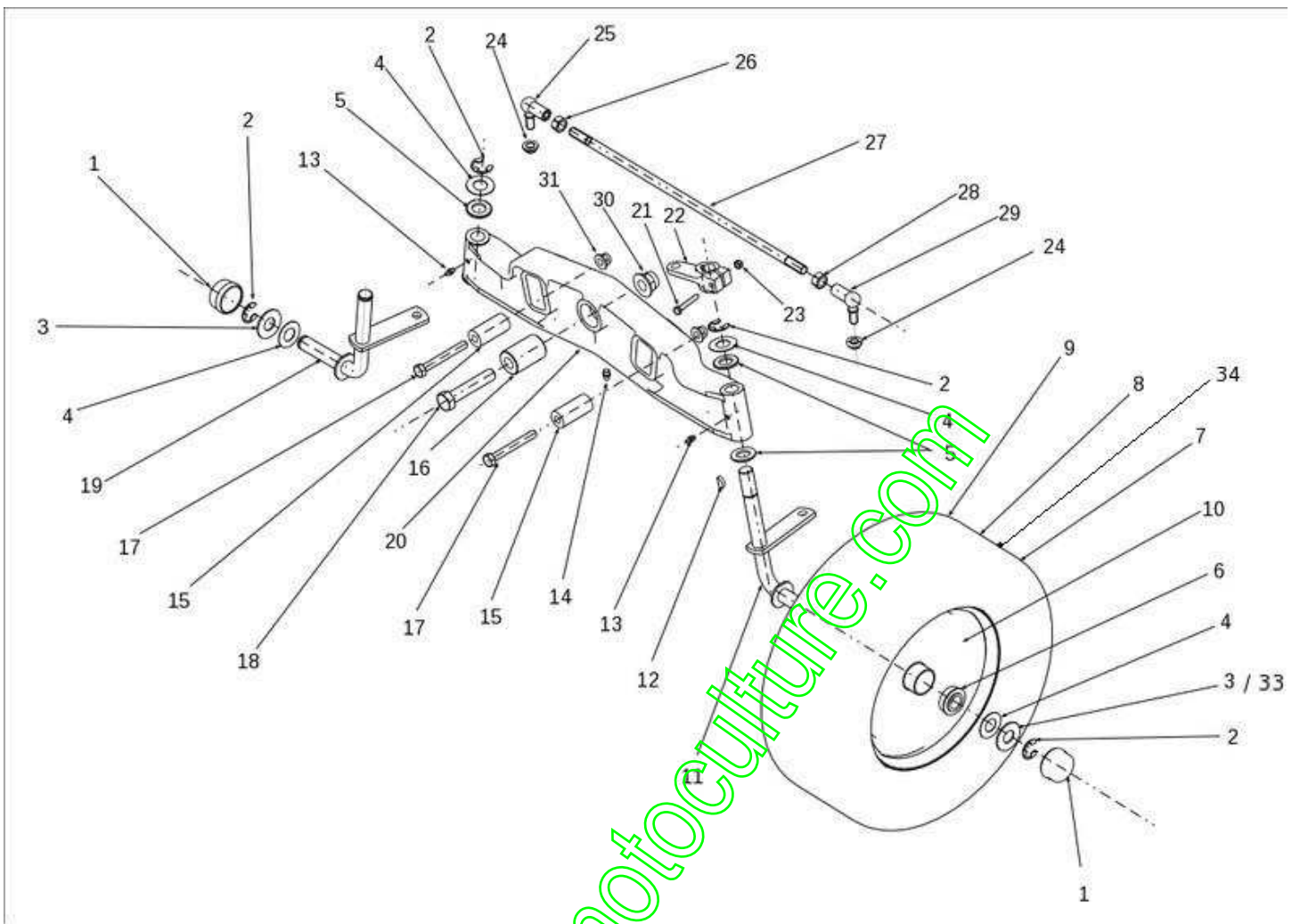


Illustration Moteur

Réf.N°	Q.té	Code de l'article	Description	Validité depuis	Validité jusqu'à	Notes	Bulletin
1	1	SGS532912962773	Châssis				
2	1	SGN443900118	Pot				
3	1	SGS532085427293	Couvercle				
4	4	SGN309503508	Vis				
5	4	SGN311210502	Rondelle				
6	4	SGN311214501	Rondelle				
7	4	SGN309315016	Vis				
8	2	SGN309503005	Vis				
9	1	SGS532113405013	Support				
10	2	SGN311214502	Rondelle				
11	2	SGN309579502	Vis				
12	2	SGN309579508	Vis				
13	2	SGN311214501	Rondelle				
14	2	SGN311212516	Rondelle				
15	1	SGS532085323913	Protection				
16	2	SGS532095212873	Bague				
17	1	SGS532927442363	Tuyau				
18	4	SGN311129501	Ecrou				
19	4	SGN311210503	Rondelle				
20	4	SGN309503543	Vis				
21	1	SGN532150439	Poulie				
22	1	SGS532092312133	Clavette				
23	-		N'est pas disponible pour ce produit				
24	1	SGN311122501	Ecrou				
25	1	SGS532080302873	Renforcement				
26	1	SGN309231535	Vis				
27	1	SGN443900138	Manette gaz				
28	1	SGN311129514	Ecrou				
29	4	SGN309251515	Vis				
30	4	SGN311129515	Ecrou				
31	1	SGN000443001	Levier				

www.emc-motoculture.com

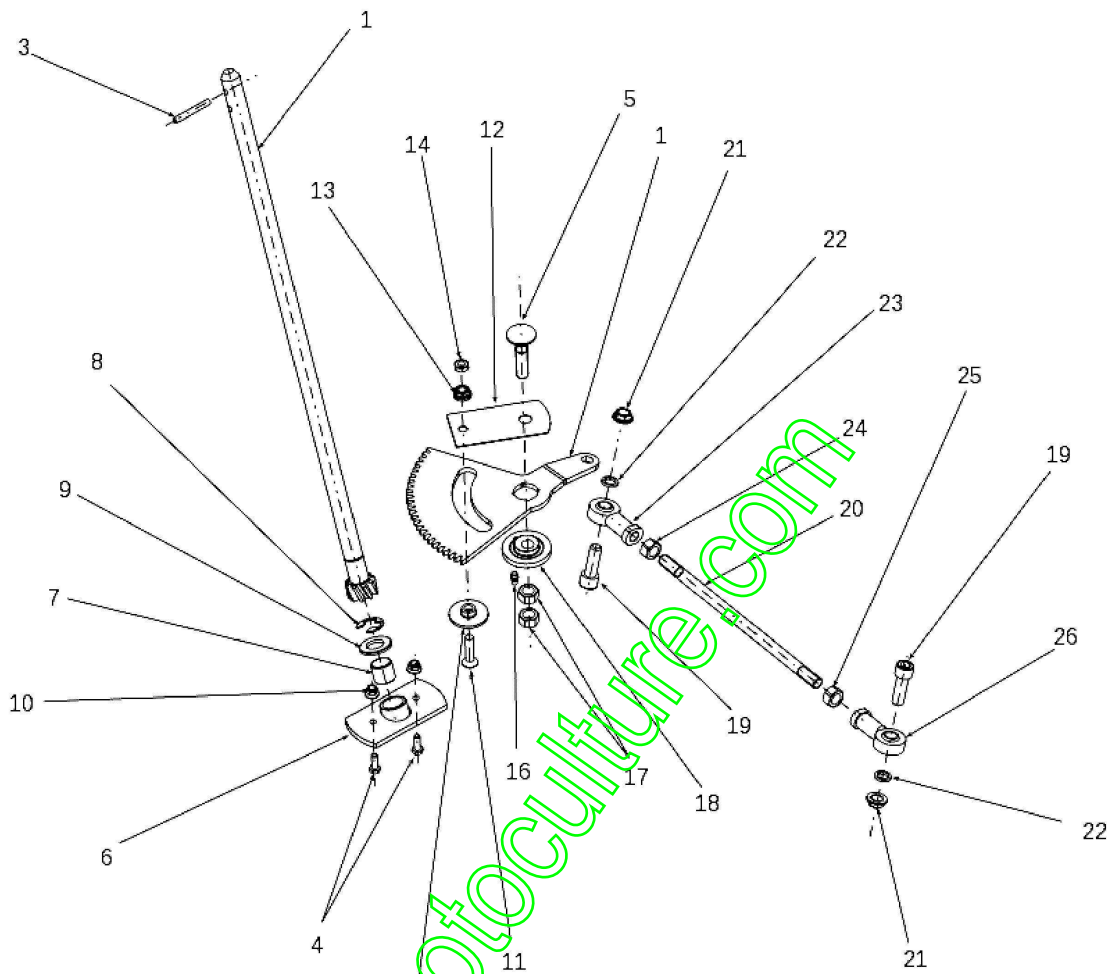


www.emc-motoculture.com

Illustration Assieu anterieur

Réf.N°	Q.té	Code de l'article	Description	Validité depuis	Validité jusqu'à	Notes	Bulletin
1	2	SGN532150915	Couvercle				
2	4	SGN311732008	Bague				
3	2	SGN311210514	Rondelle				
4	2	SGS532092208363	Rondelle				
5	4	SGS532092208383	Rondelle				
6	4	SGN324196019	Roulement				
7	2	SGN532940164	Roue avant				
8	2	SGN274161023	Bandage av				
9	1	SGN000532135	Soupape				
10	2	SGN325111024	Enjoliveur				
11	1	SGS532916432143	Pivot				
12	1	SGN311728003	Clé				
13	2	SGN425111004	Graisneur				
14	1	SGN425111016	Graisneur				
15	2	SGN532150543	Entretoise				
16	1	SGS532093202793	Pivot				
17	2	SGN309501527	Vis				
18	1	SGN309501524	Vis				
19	1	SGS532916432153	Pivot				
20	1	SGS532016542063	Assieu anterieur				
21	1	SGN309203524	Vis hex				
22	1	SGS532080503603	Levier				
23	1	SGN311129513	Écrou auto-bloquant				
24	2	SGN311129521	Ecrou				
25	1	SGN442073020	Angulaire				
26	1	SGN311120504	Ecrou hex				
27	1	SGN532980126	Bielle				
28	1	SGN311120539	Ecrou				
29	1	SGN442073019	Angulaire				
30	1	SGN311129527	Ecrou				
31	2	SGN311129523	Ecrou				
33	1	SGS532092208153	Rondelle				
34	2	SGN000532125	Chambre a aire				

www.emc-motoculture.com



www.emc-motoculture.com

Illustration Colonne de direction

Réf.N°	Q.té	Code de l'article	Description	Validité depuis	Validité jusqu'à	Notes	Bulletin
1	1	68120021	Jeu pignon et engrenage				
3	1	SGN315238031	Pivot				
4	2	SGN309503548	Vis				
5	1	SGN309019522	Vis				
6	1	SGS532938542043	Roulement				
7	1	SGN323721002	Roulement				
8	1	SGN311732008	Bague				
9	1	SGN311210514	Rondelle				
10	1	SGN311129525	Ecrou				
11	1	SGN309578534	Vis				
12	1	SGS532113322803	Plaquette				
13	1	SGN311129520	Ecrou				
14	1	SGN311120520	Ecrou				
15	1	SGS532195202593	Entretoise				
16	1	SGN425111004	Graisneur				
17	2	SGN311150505	Ecrou				
18	1	SGS532080272033	Came				
19	2	SGN309543522	Vis				
20	1	SGN532980139	Bielle				
21	2	SGN311129521	Ecrou				
22	2	SGN311214504	Rondelle				
23	1	SGN442073028	Connection				
24	1	SGN311150505	Ecrou				
25	1	SGN311150516	Ecrou				
26	1	SGN442073029	Connection				

www.emc-motoculture.com

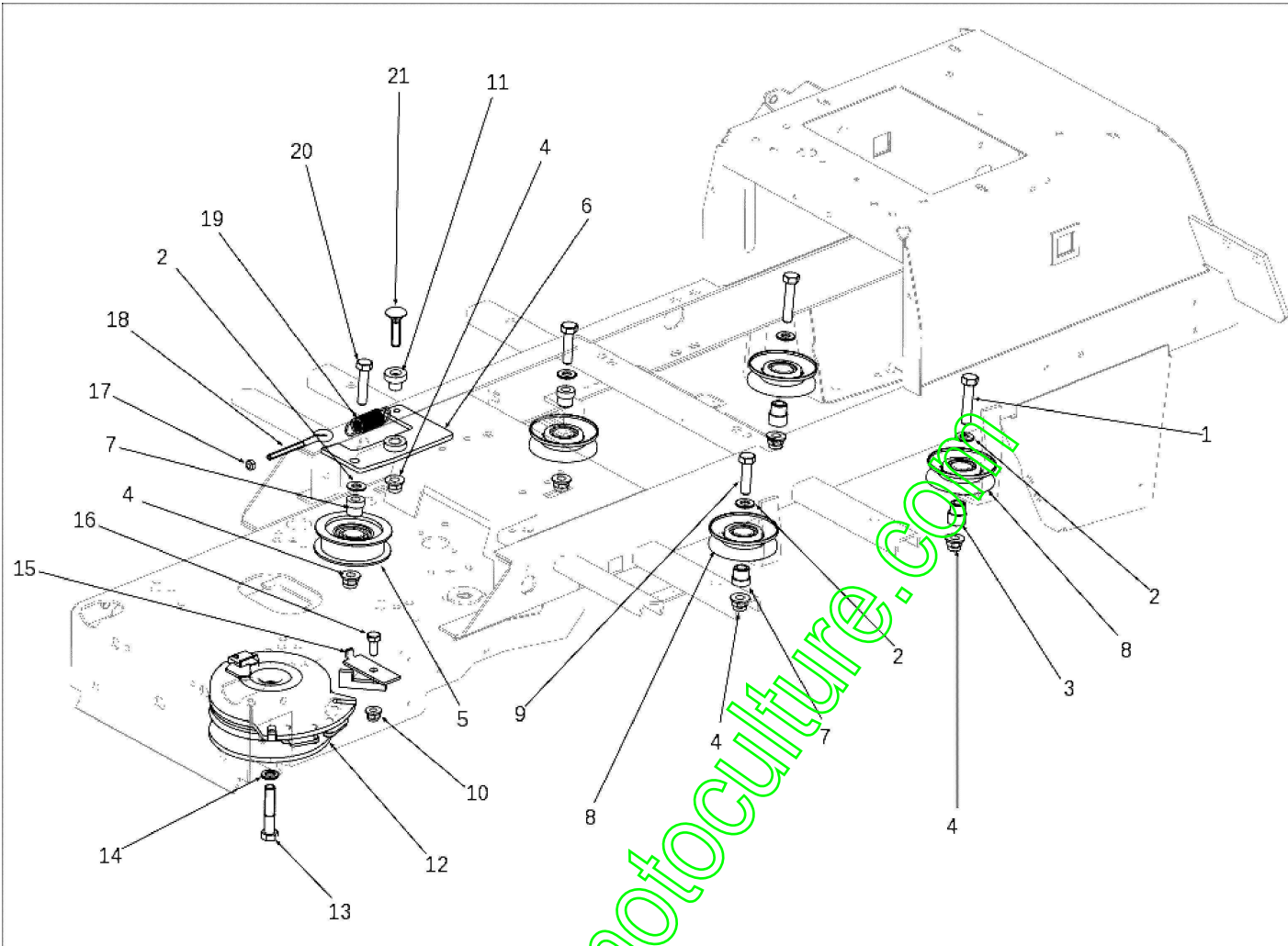


Illustration Poulie embrayage

Réf.N°	Q.té	Code de l'article	Description	Validité depuis	Validité jusqu'à	Notes	Bulletin
1	2	SGN309503526	Vis				
2	5	SGN311210504	Rondelle				
3	2	SGS532094214473	Douille				
4	6	SGN311129523	Ecrou				
5	1	SGN532150733	Poulie				
6	1	SGS532913322763	Support				
7	3	SGS532094214183	Bague				
8	4	SGN532150824	Poulie				
9	2	SGN309501518	Vis				
10	1	SGN532150290	Ecrou				
11	1	SGS532094214513	Bague				
12	1	SGN000532010	Embrayage				
13	1	SGN309579509	Vis				
14	1	SGN311219516	Rondelle				
15	1	SGS532936362163	Guide				
16	1	SGN309503518	Vis				
17	1	SGN311129513	Écrou auto-bloquant				
18	1	SGN309578523	Vis				
19	1	SGN315231111	Ressort				
20	1	SGN309203544	Vis				
21	1	SGN309019529	Vis				

www.emc-motoculture.com

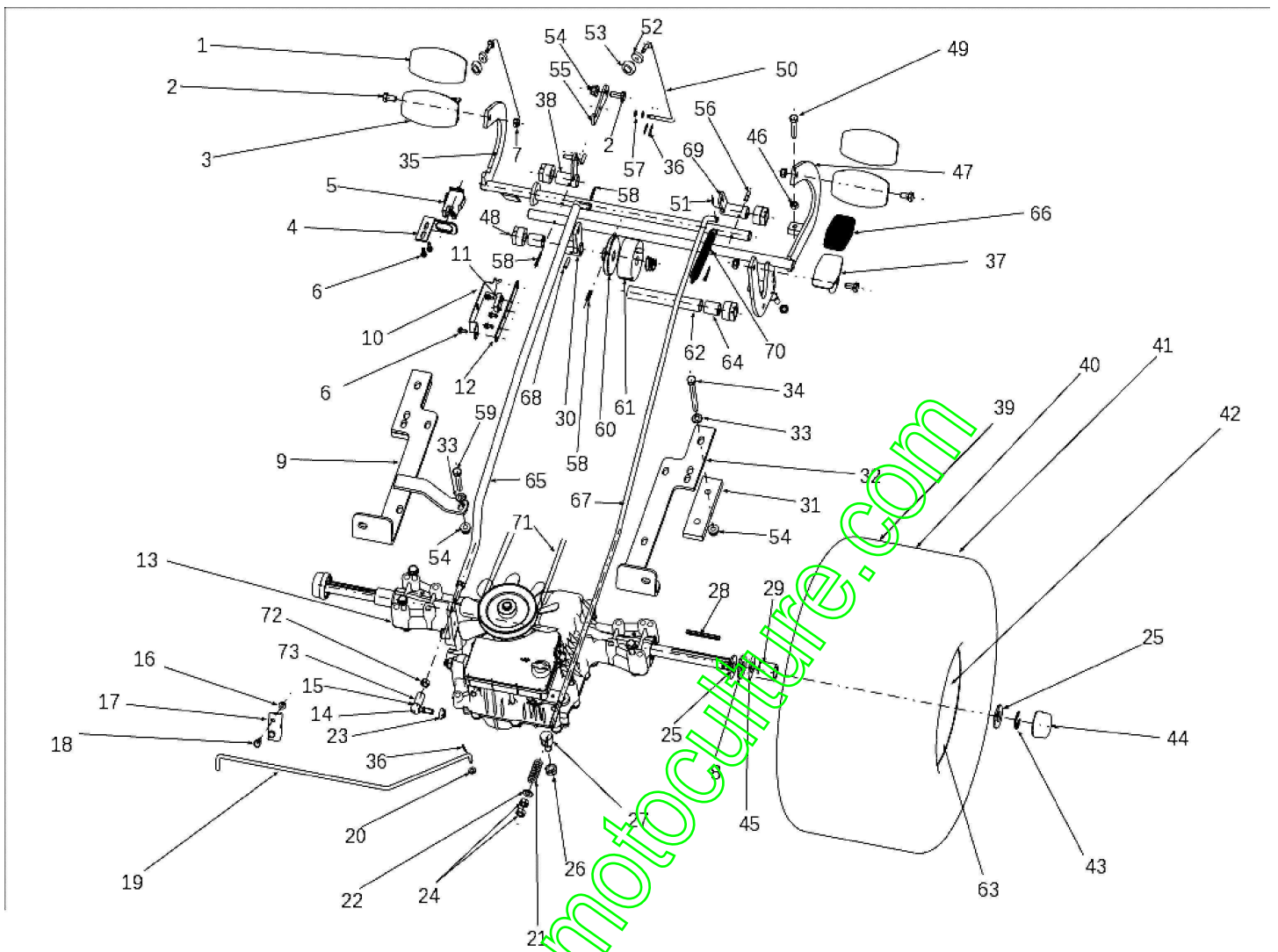


Illustration Transmission

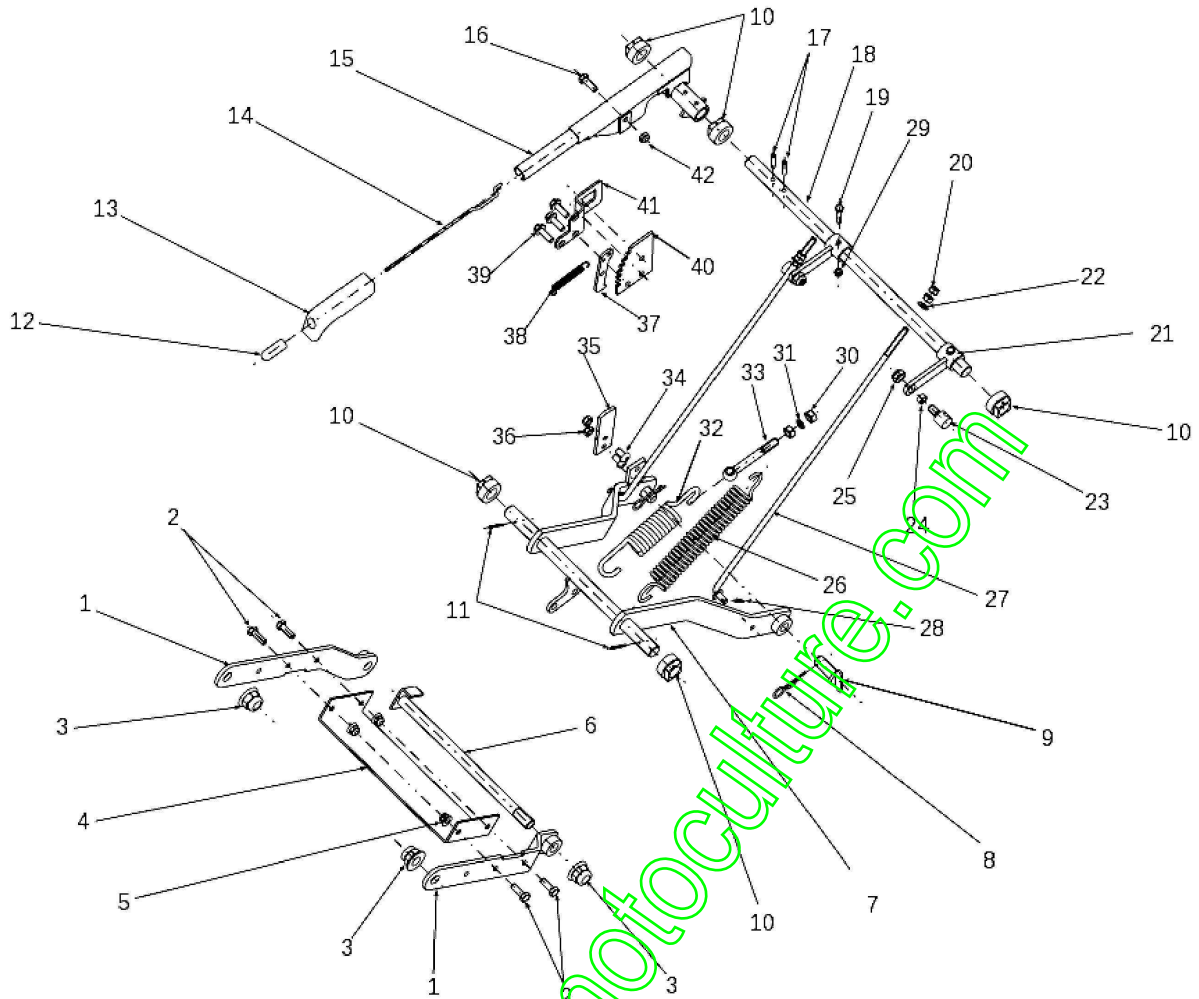
Réf.N°	Q.té	Code de l'article	Description	Validité depuis	Validité jusqu'à	Notes	Bulletin
1	2	SGN273151001	Couverture				
2	4	SGN309503518	Vis				
3	2	SGS532980512573	Pedale				
4	1	SGS532113405003	Support				
5	1	SGN532150994	Interrupteur				
6	2	SGN309315012	Vis				
7	3	SGN311129501	Ecrou				
8	10	SGS532092208153	Rondelle				
9	1	SGS532913368443	Support				
10	1	-	N'est pas disponible pour ce produit				
11	1	-	N'est pas disponible pour ce produit				
12	1	-	N'est pas disponible pour ce produit				
13	1	SGN532991052	Transmission K46				
14	1	SGN442073018	Ecrou				
15	1	SGN442073017	Angulaire				
16	2	SGN311129524	Ecrou				
17	1	SGS532113403913	Support				
18	2	SGN309203539	Vis				
19	1	SGN532150724	Levier				
20	1	SGN311210502	Rondelle				
21	1	SGN315231240	Ressort				
22	1	SGN311212517	Rondelle				
23	1	SGN311129520	Ecrou				
24	2	SGN311120520	Ecrou				
25	4	SGS532092208363	Rondelle				
26	1	SGN311129502	Ecrou				
27	1	SGN532150507	Vis				
28	2	SGS532092312163	Ressort				
29	2	SGS532195203503	Entretoise				
30	1	SGS532980364823	Bras				
31	2	SGS532092303943	Rondelle				
32	1	SGS532113403863	Support				
33	5	SGN311210503	Rondelle				
34	4	SGN309501571	Vis				
35	1	SGS532980442503	Pedale de frein				
36	3	SGN311338513	Pivot				
37	1	SGS532980512583	Pedale				
38	1	SGS532980365363	Support				
39	2	SGN532940135	Roue arriere				
40	2	SGN274161024	Bandage				
41	2	SGN000532133	Chambre a aire				
42	2	SGN325111023	Bandage roue				
43	2	SGN311732023	Bague				
44	2	SGN532150915	Couvercle				

www.emc-motoculture.com

Illustration Transmission

Réf.N°	Q.té	Code de l'article	Description	Validité depuis	Validité jusqu'à	Notes	Bulletin
45	10	SGS532092208153	Rondelle				
46	2	SGN311150503	Ecrou				
47	1	SGS532980442513	Levier				
48	4	SGN722643023	Bague				
49	2	SGN309503543	Vis				
50	1	SGN532980140	Frein				
51	1	SGN311338516	Pivot				
52	1	SGN273192027	Rondelle				
53	1	SGN532150993	Rondelle				
54	6	SGN532150290	Ecrou				
55	1	SGS532037322233	Crochet				
56	2	SGN315238050	Pivot				
57	2	SGN311210501	Rondelle				
58	3	SGN311338517	Pivot				
59	1	SGN309503559	Vis				
60	1	-	N'est pas disponible pour ce produit				
61	1	-	N'est pas disponible pour ce produit				
62	1	-	N'est pas disponible pour ce produit				
63	2	SGN000532135	Soupape				
64	2	SGN532150541	Bague				
65	1	SGN532150725	Entretoise				
66	1	SGN273151011	Couverture				
67	1	SGN532151121	Bielle				
68	1	SGN315238037	Pivot				
69	1	SG532980365183	Kit masselotes				
70	1	SGN315231161	Ressort				
71	1	SGN272731253	Courroie				
72	1	SGN311150503	Ecrou				
73	1	SGN442073016	Bague				

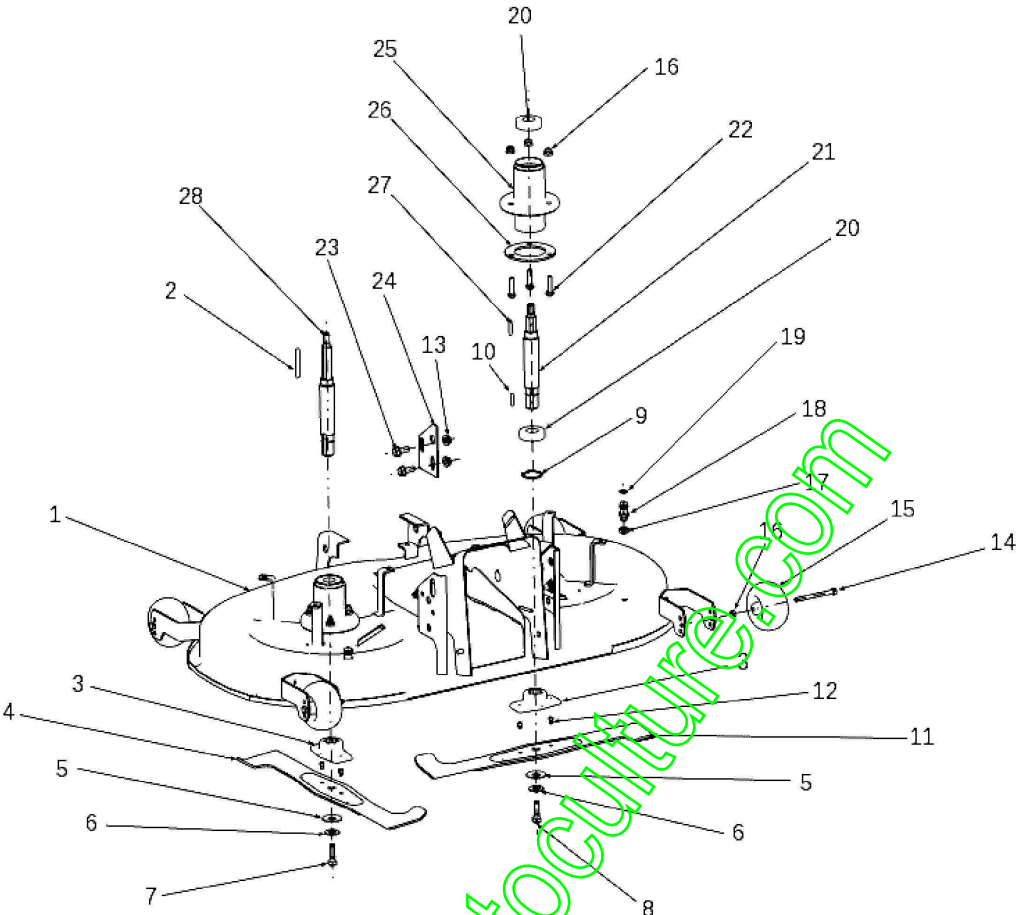
www.emc-motoculture.com



www.emc-motoculture.com

Illustration Commande de coupe

Réf.N°	Q.té	Code de l'article	Description	Validité depuis	Validité jusqu'à	Notes	Bulletin
1	2	SGS532980508223	Bras				
2	4	SGN309503512	Vis				
3	3	SGN311129527	Ecrou				
4	1	SGS532080503673	Support				
5	4	SGN532150290	Ecrou				
6	1	SGS532938122533	Arbre				
7	1	SGS532980508203	Bras de levage				
8	2	SGN315238003	Goupille				
9	2	SGS532993462343	Pivot				
10	5	SGN722643022	Bague				
11	2	SGN311338517	Pivot				
12	1	SGN722643016	Crochet				
13	1	SGN532150049	Poignee				
14	1	SGN315238034	Tige				
15	1	SGS532980522163	Levier				
16	1	SGN309503512	Vis				
17	2	SGN315238041	Pivot				
18	1	SGS532038102853	Arbre				
19	2	SGN309501568	Vis				
20	4	SGN311150503	Ecrou				
21	2	SGS532980462853	Bras complet				
22	2	SGN311210503	Rondelle				
23	2	SGN532150507	Vis				
24	2	SGS532195203273	Entretoise				
25	2	SGN311129502	Ecrou				
26	1	SGN315231193	Ressort				
27	2	SGN532980141	Entretoise				
28	2	SGN311338516	Pivot				
29	2	SGN311129513	Écrou auto-bloquant				
30	2	SGN311150506	Ecrou				
31	1	SGN311214503	Rondelle				
32	1	SGN315231165	Ressort				
33	1	SGN309599018	Vis				
34	2	SGN309578522	Vis				
35	1	SGS532114327223	Kit masselotes				
36	2	SGN311129501	Ecrou				
37	1	SGS532037322113	Plaquette				
38	1	SGN315231158	Ressort				
39	3	SGN309503005	Vis				
40	1	SGS532037322183	Engrenage				
41	1	SGS532113414183	Support				
42	1	SGN311129501	Ecrou				

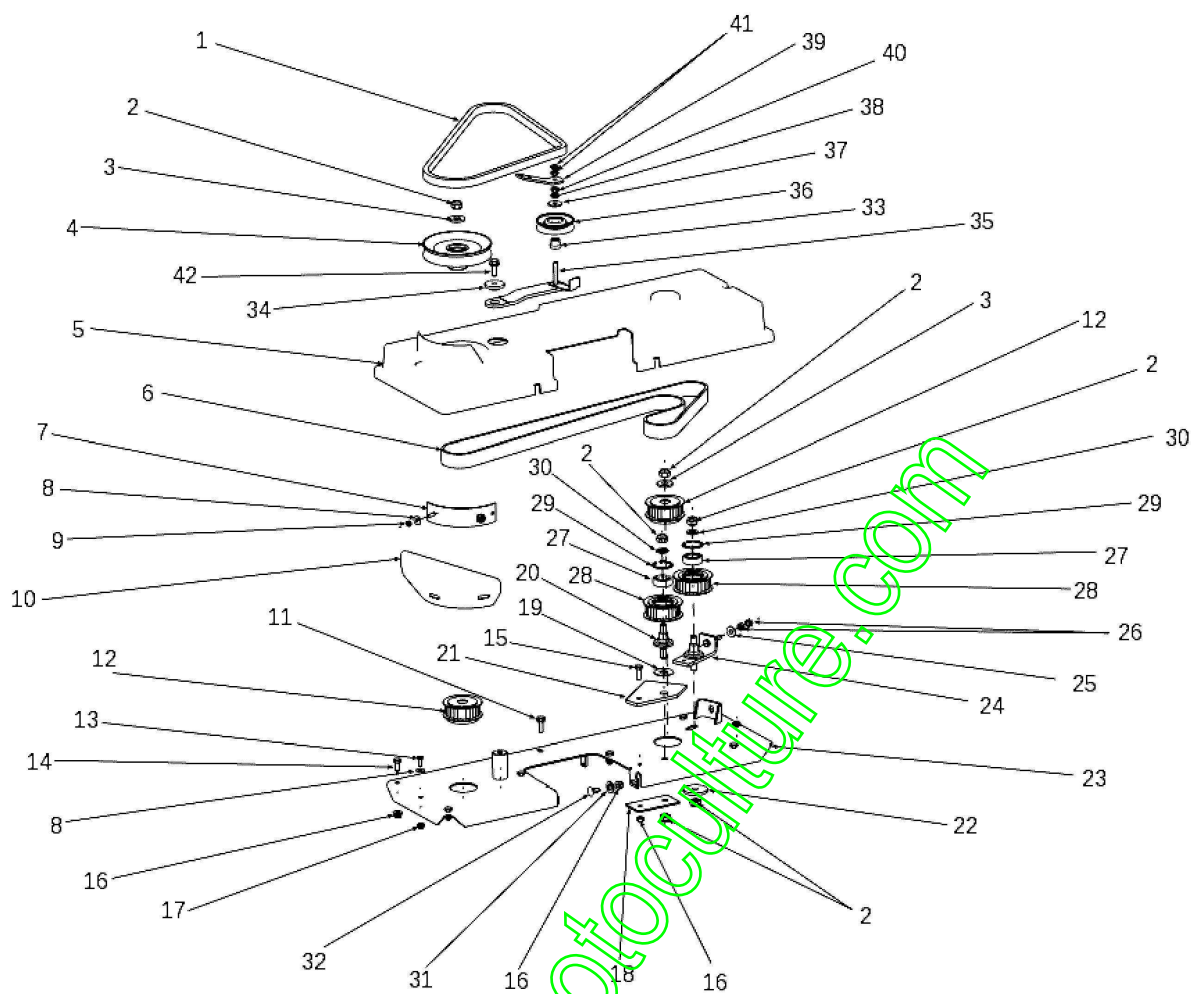


www.emc-motoculture.com

Illustration Plateau de coupe (1/3)

Réf.N°	Q.té	Code de l'article	Description	Validité depuis	Validité jusqu'à	Notes	Bulletin
1	1	SGS532950472263	Couvercle lame				
2	1	SGN311726086	Ressort				
3	2	SGS532098212403	Flasque				
4	1	SGS532050422103	Lame left				
4	1	SGS532050422473	Lame soufflante			SX; LEFT	
5	2	SGN311219503	Rondelle				
6	2	SGS532092207493	Rondelle				
7	1	SGN309599017	Vis				
8	1	SGN309599008	Vis				
9	2	SGN311733014	Arret				
10	2	SGN311726091	Ressort				
11	1	SGS532050422113	Lame right				
11	1	SGS532050422483	Lame soufflante			DX; RIGHT	
12	4	68120041	Pivot				
13	4	SGN311129522	Ecrou				
14	4	SGN309501567	Vis				
15	4	SGN532940128	Roue de coupe				
16	10	SGN532150290	Ecrou				
17	2	SGN311120511	Ecrou				
18	2	SGN532150533	Attache rapide				
19	2	SGN273111057	Bague				
20	4	SGN324162099	Roulement				
21	1	SGS532038128023	Arbre				
22	6	SGN309503543	Vis				
23	4	SGN309578529	Vis				
24	2	SGS532113308913	Bague				
25	2	SGS532038523833	Moyeu				
26	2	SGS532098203373	Joint				
27	1	SGN311726091	Ressort				
28	1	SGS532038128033	Arbre				

www.emc-motoculture.com



www.emc-motoculture.com

Illustration Plateau de coupe (2/3)

Réf.N°	Q.té	Code de l'article	Description	Validité depuis	Validité jusqu'à	Notes	Bulletin
1	1	SGN272731192	Courroie				
2	5	SGN311129505	Ecrou				
3	2	SGS532092207273	Rondelle				
4	1	SGN532150165	Poulie				
5	1	SGN532150865	Couvercle				
6	1	SGN272211006	Courroie				
7	1	SGS532985402733	Joint				
8	4	SGN311212516	Rondelle				
9	2	SGN311129513	Écrou auto-bloquant				
10	1	SGN532150559	Couvercle				
11	1	SGN309503005	Vis				
12	2	SGN532150860	Poulie				
13	2	SGN309503508	Vis				
14	6	SGN309503518	Vis				
15	1	SGN309503512	Vis				
16	9	SGN532150290	Ecrou				
17	2	SGN311129525	Ecrou				
18	1	SGS532092303963	Support				
19	1	SGS532092207703	Rondelle				
20	1	SGS532093118253	Pivot				
21	1	SGS532096303973	Support				
22	1	SGS532092207533	Rondelle				
23	1	SGS532985423463	Plaquette				
24	1	SGS532914412313	Ecrou				
25	1	SGN311212517	Rondelle				
26	2	SGN311150503	Ecrou				
27	4	SGN324162098	Roulement				
28	2	SGN532150836	Poulie				
29	2	SGN311733079	Arret				
30	2	SGN311210505	Rondelle				
31	2	SGN311210505	Rondelle				
32	2	SGN309019501	Vis				
33	1	SGS532093212633	Pivot				
34	1	SGN532150736	Rondelle				
35	1	SGS532913422403	Support complet				
36	1	SGN532150784	Compensateur				
37	1	SGN311212508	Rondelle				
38	1	SGN311214502	Rondelle				
39	1	SGS532113402353	Levier				
40	1	SGN311150503	Ecrou				
41	2	SGN311120520	Ecrou				
42	1	SGN309578529	Vis				

www.emc-motoculture.com

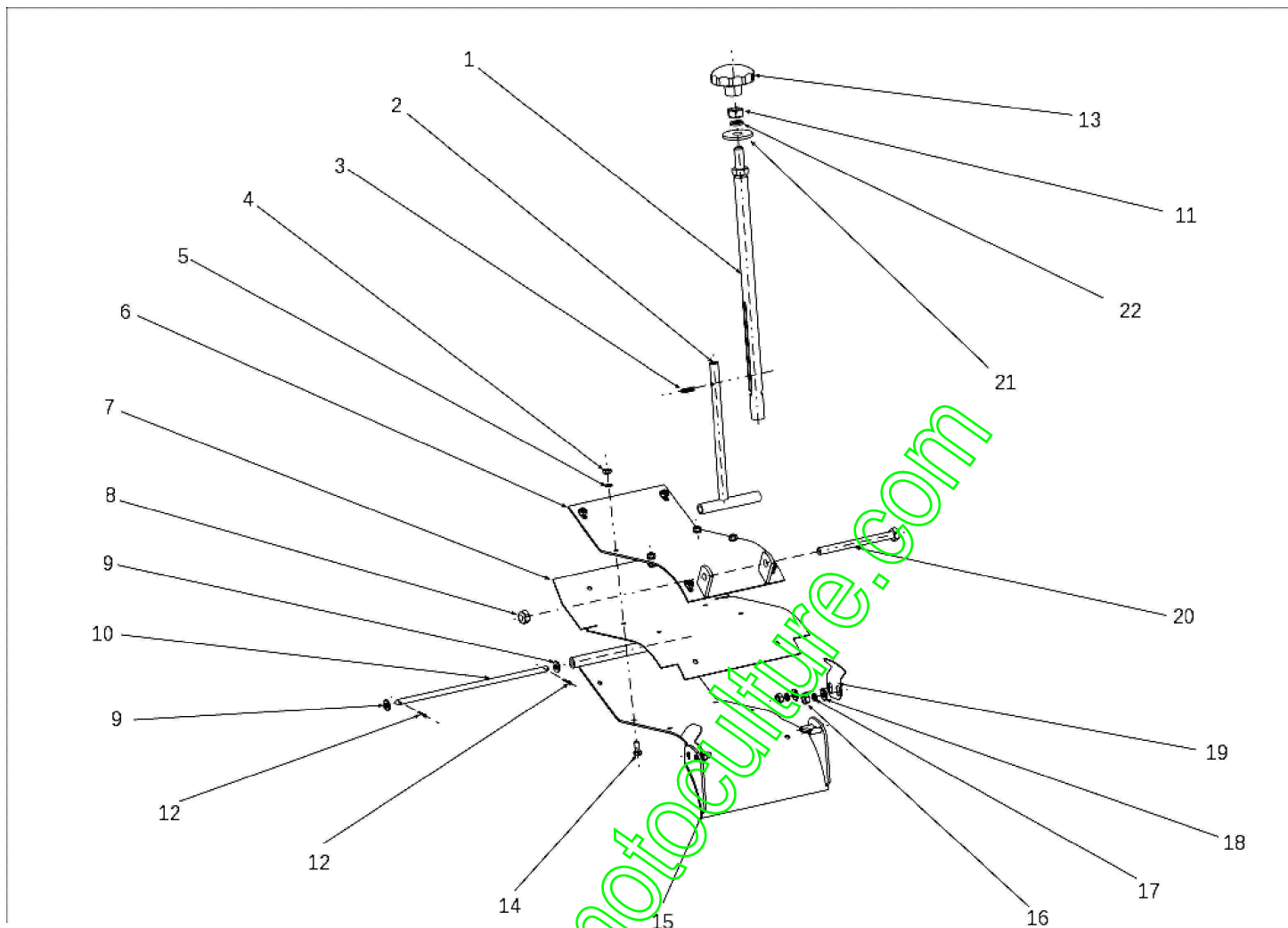


Illustration Plateau de coupe (3/3)

Réf.N°	Q.té	Code de l'article	Description	Validité depuis	Validité jusqu'à	Notes	Bulletin
1	1	SGS532913212073	Support				
2	1	SGS532980322183	Support				
3	1	SGN315238053	Pivot				
4	8	SGN311129515	Ecrou				
5	8	SGN311210501	Rondelle				
6	1	SGS532913322933	Support				
7	1	SGN273192013	Couvercle				
8	1	SGN311129501	Ecrou				
9	2	SGN311210502	Rondelle				
10	1	SGS532038102933	Tige				
11	1	SGN311150506	Ecrou				
12	2	SGN311338513	Pivot				
13	1	SGN532150673	Roue étoile de commande				
14	8	SGN309203548	Vis				
15	1	SGS532980422143	Trappe				
16	4	SGN311150504	Ecrou				
17	4	SGN311214501	Rondelle				
18	4	SGN311210502	Rondelle				
19	2	SGS532097422313	Ressort				
20	1	SGN309201522	Vis				
21	1	SGN311212507	Rondelle				
22	1	SGN311214503	Rondelle				

www.emc-motoculture.com

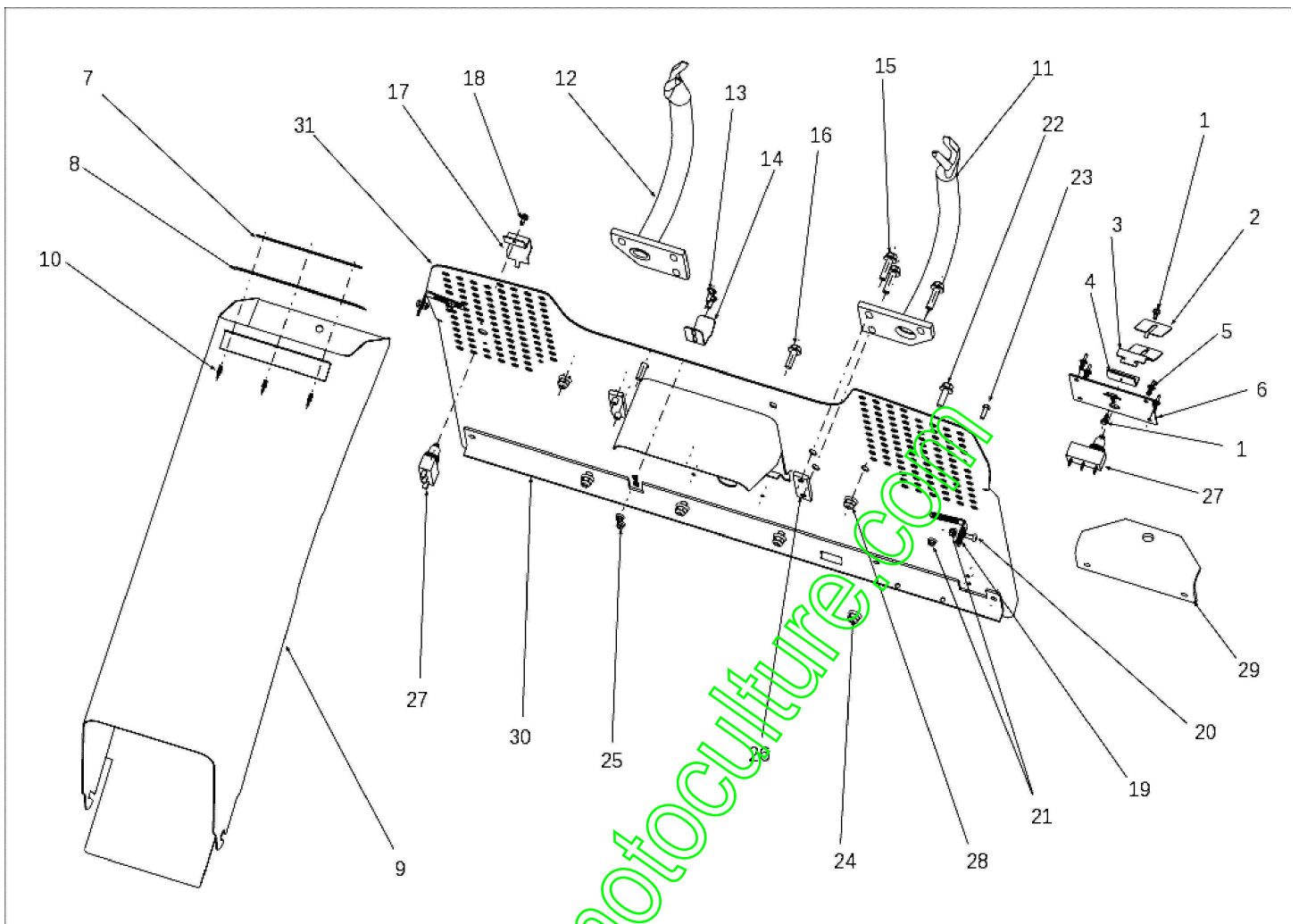
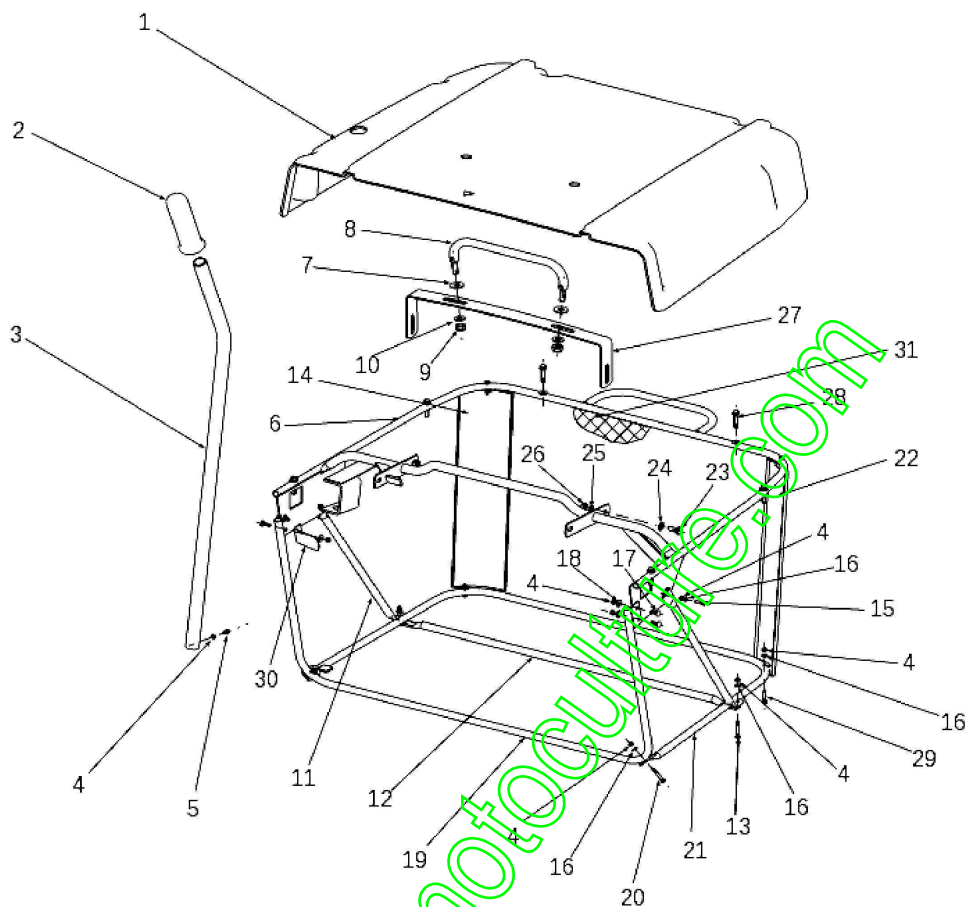


Illustration Injection-support bac

Réf.N°	Q.té	Code de l'article	Description	Validité depuis	Validité jusqu'à	Notes	Bulletin
1	2	SGN309315012	Vis				
2	1	SGS532014414743	Platform				
3	1	SGS532014414733	Platform				
4	1	SGS532113404683	Support				
5	4	SGN532150984	Rivet				
6	1	SGS532114307883	Platform				
7	1	SGS532115308573	Rondelle				
8	1	SGN273192015	Fermature				
9	1	SGS532974472683	Tunnel				
10	3	SGN532151003	Rivet				
11	1	SGS532974432363	Support				
12	1	SGS532974432323	Support				
13	2	SGN309019514	Vis				
14	1	SGS532097464993	Ressort				
15	6	SGN309578012	Vis				
16	2	SGN309503005	Vis				
17	1	SGS532085415813	Etrier				
18	1	SGN309315011	Vis				
19	2	SGS532014408903	Support				
20	2	SGN309578532	Vis				
21	4	SGN311129524	Ecrou				
22	4	SGN309578011	Vis				
23	2	SGN309203539	Vis				
24	4	SGN532150290	Ecrou				
25	2	SGN311129524	Ecrou				
26	2	SGS532215302013	Renforcement				
27	2	SGN345359004	Interrupteur sac				
28	2	SGN532150290	Ecrou				
29	1	SGS532113402453	Support				
30	1	SGS532113403233	Support				
31	1	SGS532974422223	Panneau				

www.emc-motoculture.com



www.emc-motoculture.com

Illustration Panier collecteur

Réf.N°	Q.té	Code de l'article	Description	Validité depuis	Validité jusqu'à	Notes	Bulletin
1	1	SGN532150864	Couvercle (rouge)				
1	1	SGN532151008	Couvercle (orange)				
2	1	SGN532151120	Poignee				
3	1	SGS532074202013	Levier				
4	15	SGN311129515	Ecrou				
5	1	SGN309203548	Vis				
6	1	SGS532974472293	Cadre superieur				
7	2	SGN311210504	Rondelle				
8	1	SGS532913463253	Poignee				
9	2	SGN311129502	Ecrou				
10	2	SGN311212521	Rondelle				
11	1	SGS532074262023	Châssis				
12	1	SGS532074262013	Tuyau				
13	2	SGN309203556	Vis				
14	1	SGS532074422263	Renforcement				
15	2	SGN309203539	Vis				
16	10	SGN311210501	Rondelle				
17	4	SGN309019514	Vis				
18	4	SGN311212514	Rondelle				
19	1	SGS532974442013	Châssis				
20	2	SGN309203555	Vis				
21	1	SGS532974462013	Châssis				
22	1	SGS532074422273	Renforcement				
23	2	SGN309503518	Vis				
24	2	SGN311210503	Rondelle				
25	2	SGN311214502	Rondelle				
26	2	SGN311120502	Ecrou				
27	1	SGS532015408343	Renforcement				
28	6	SGN309315013	Vis				
29	4	SGN309203557	Vis				
30	1	SGS532097402233	Ressort				
31	1	SGN532150135	Bac				

www.emc-motoculture.com

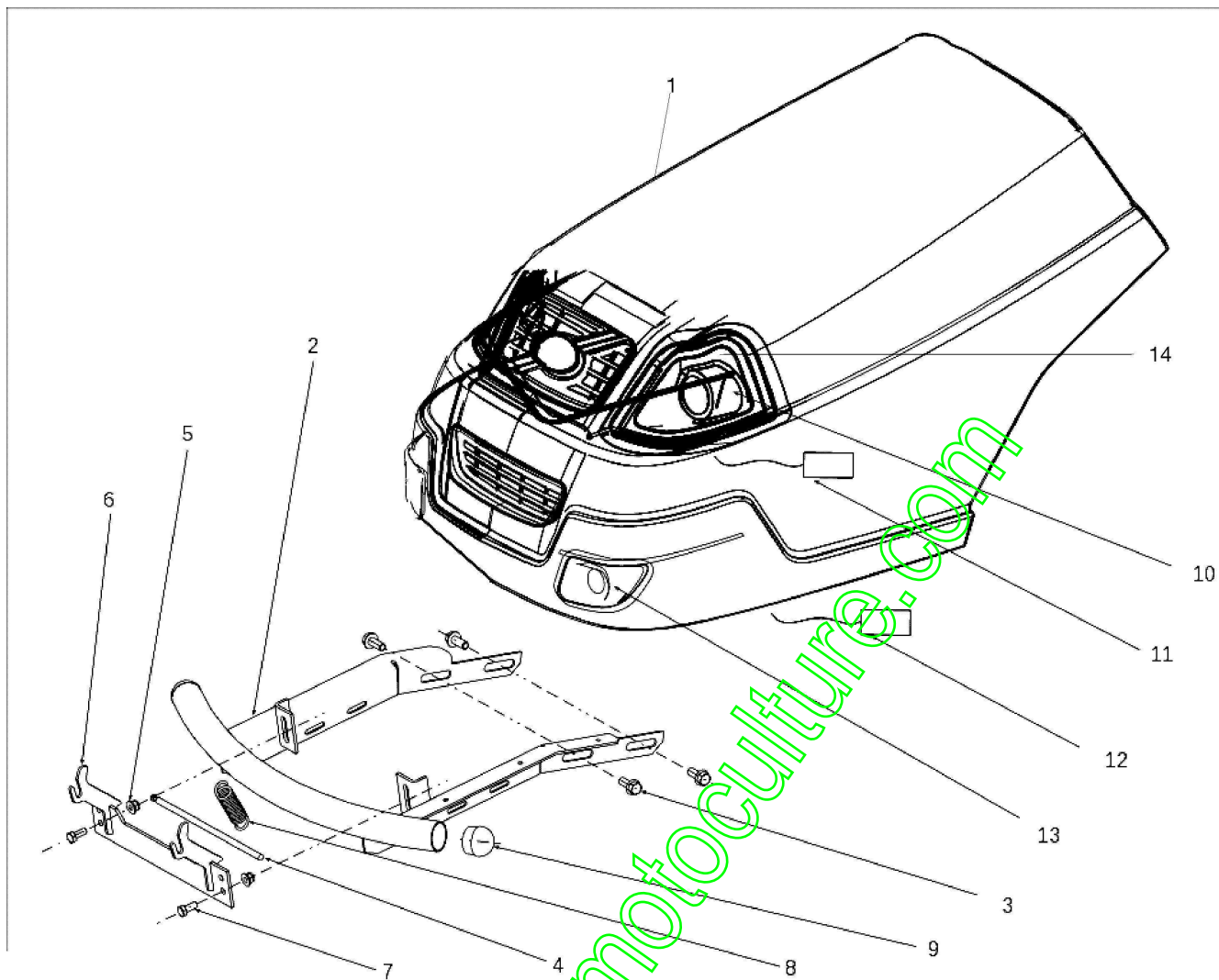
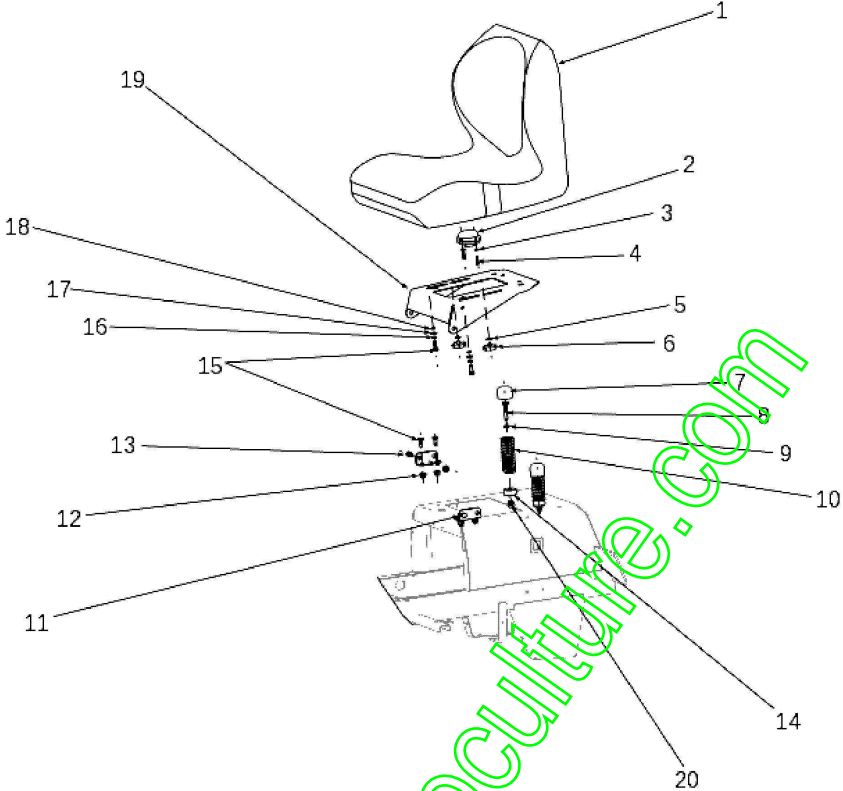


Illustration Capot (1/3)

Réf.N°	Q.té	Code de l'article	Description	Validité depuis	Validité jusqu'à	Notes	Bulletin
1	1	SGN532151005	Capot (rouge)				
1	1	SGN532151067	Capot (orange)				
2	1	SGS532918452103	Pare-chocs				
3	4	SGN309578529	Vis				
4	1	SGS532013102143	Barre de sécurité				
5	2	SGN532150290	Ecrou				
6	1	SGS532913403123	Support				
7	2	SGN309503512	Vis				
8	1	SGN315231203	Ressort				
9	2	SGN321841087	Bouchon				
10	2	SGN347411002	Ampoule				
11	2	SGN443953007	Cable (Douille)				
12	-	-	N'est pas disponible pour ce produit				
13	-	-	N'est pas disponible pour ce produit				
14	1	SGN532151054	Lens (couverture)				

www.emc-motoculture.com



www.emc-motoculture.com

Illustration Capot (2/3)

Réf.N°	Q.té	Code de l'article	Description	Validité depuis	Validité jusqu'à	Notes	Bulletin
1	1	SGN532150891	Siege				
2	1	SGN345359005	Micro-interrupteur				
3	2	SGN311212515	Rondelle				
4	2	SGN309315015	Vis				
5	2	SGN311213503	Rondelle				
6	2	SGN532150213	Ecrou				
7	2	SGN532150208	Couvercle				
8	2	SGN309503559	Vis				
9	2	SGN311212517	Rondelle				
10	2	SGN315231124	Ressort				
11	2	SG532113402403A	Support				
12	6	SGN532150290	Ecrou				
13	2	SGN309599012	Vis				
14	2	SGN532150992	Entretoise				
15	6	SGN309503518	Vis				
16	2	SGN311210503	Rondelle				
17	2	SGN311214502	Rondelle				
18	2	SGN311219002	Rondelle				
19	1	SGS532018472433	Support siege				
20	2	SGN311129501	Ecrou				

www.emc-motoculture.com

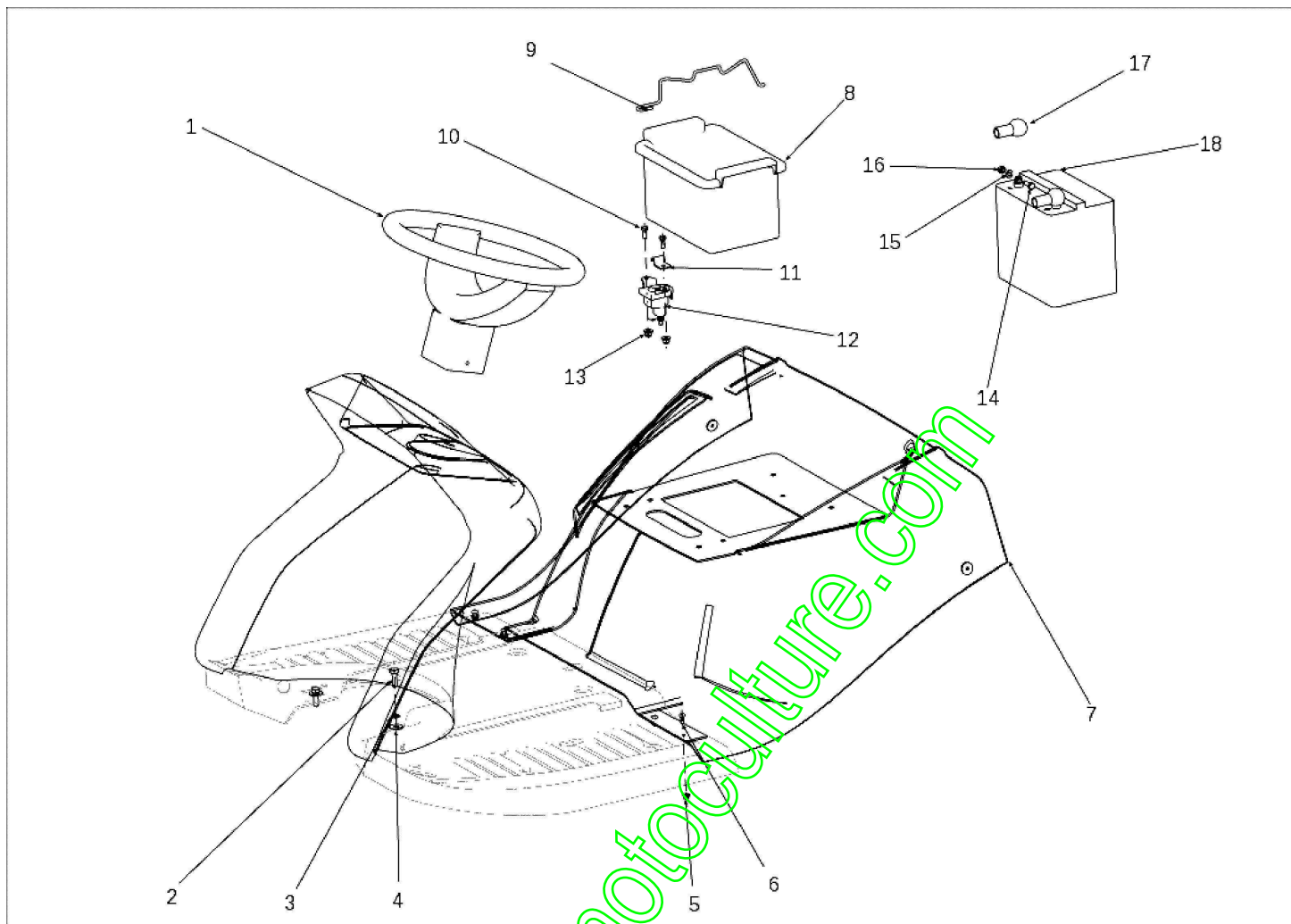
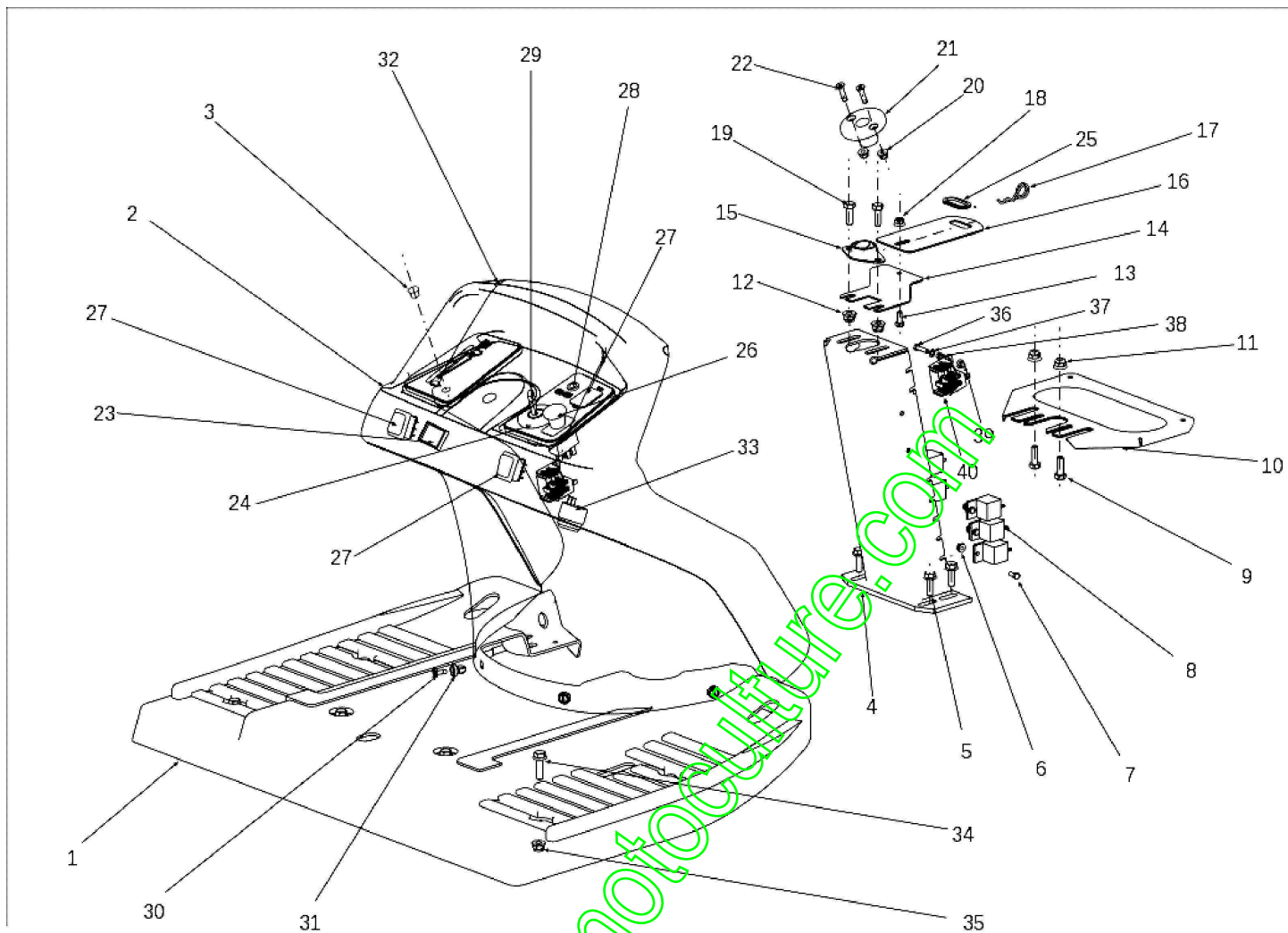


Illustration Capot (3/3)

Réf.N°	Q.té	Code de l'article	Description	Validité depuis	Validité jusqu'à	Notes	Bulletin
1	1	SGN443821006	Volant				
2	2	SGN309503512	Vis				
3	2	SGN311212517	Rondelle				
4	2	SGN311214502	Rondelle				
5	4	SGN311129524	Ecrou				
6	4	SGN309578532	Vis				
7	1	SGN532150859	Capot arrière				
7	1	SGN532151009	Capot arrière (orange)			Solo per il mercato francese; Only for French market	
8	1	SGN232130001	Boitier batterie				
9	1	SGN532880041	Support				
10	2	SGN309503508	Vis				
11	1	SGS532113413453	Bague				
12	1	SGN532151619	Solenoïde				
13	2	SGN311129525	Ecrou				
14	2	SGN309503548	Vis				
15	2	SGN311210502	Rondelle				
16	2	SGN311129513	Écrou auto-bloquant				
17	2	SGN273125006	Couvercle				
18	1	SGN346211006	Batterie				

www.emc-motoculture.com



www.emc-motoculture.com

Illustration Tableau de bord

Réf.N°	Q.té	Code de l'article	Description	Validité depuis	Validité jusqu'à	Notes	Bulletin
1	1	SGN532150950	Plancher				
2	1	SGN532150986	Panneau				
3	1	SGN321841082	Bouchon				
4	1	SGS532916422053	Planton				
5	4	SGN309503005	Vis				
6	4	SGN311129524	Ecrou				
7	4	SGN309203548	Vis				
8	4	SGN443811004	Rele				
9	2	SGN309503512	Vis				
10	1	SGS532983422023	Support				
11	2	SGN532150290	Ecrou				
12	2	SGN532150290	Ecrou				
13	1	SGN309503508	Vis				
14	1	SGS532113414863	Support				
15	1	SGN000324001	Roulement				
16	1	SGS532113404693	Support				
17	1	SGN315238005	Pivot				
18	1	SGN311129525	Ecrou				
19	1	SGN309503512	Vis				
20	2	SGN311129525	Ecrou				
21	1	SGN321841069	Bague				
22	2	SGN309578503	Vis				
23	1	SGN443433003	Compteur				
24	1	SGN443861007	Boite interrupteur				
25	1	SGN273121027	Bague				
26	1	SGN345329022	Interrupteur				
27	3	SGN321841085	Fermeture				
28	1	SGN443312022	Lumière				
29	1	SGN443900137	Clé				
30	4	SGN532150904	Goujon				
31	4	SGN532150903	Bague				
32	1	SGS532096342163	Bordure				
33	1	SGN443312021	Accul				
34	6	SGN309578012	Vis				
35	6	SGN532150290	Ecrou				
36	2	SGN309203567	Vis				
37	2	SGN311210501	Rondelle				
38	2	SGN311150515	Ecrou				
39	2	SGN311129524	Ecrou				
40	1	SGN341271151	Cablage				

www.emc-motoculture.com

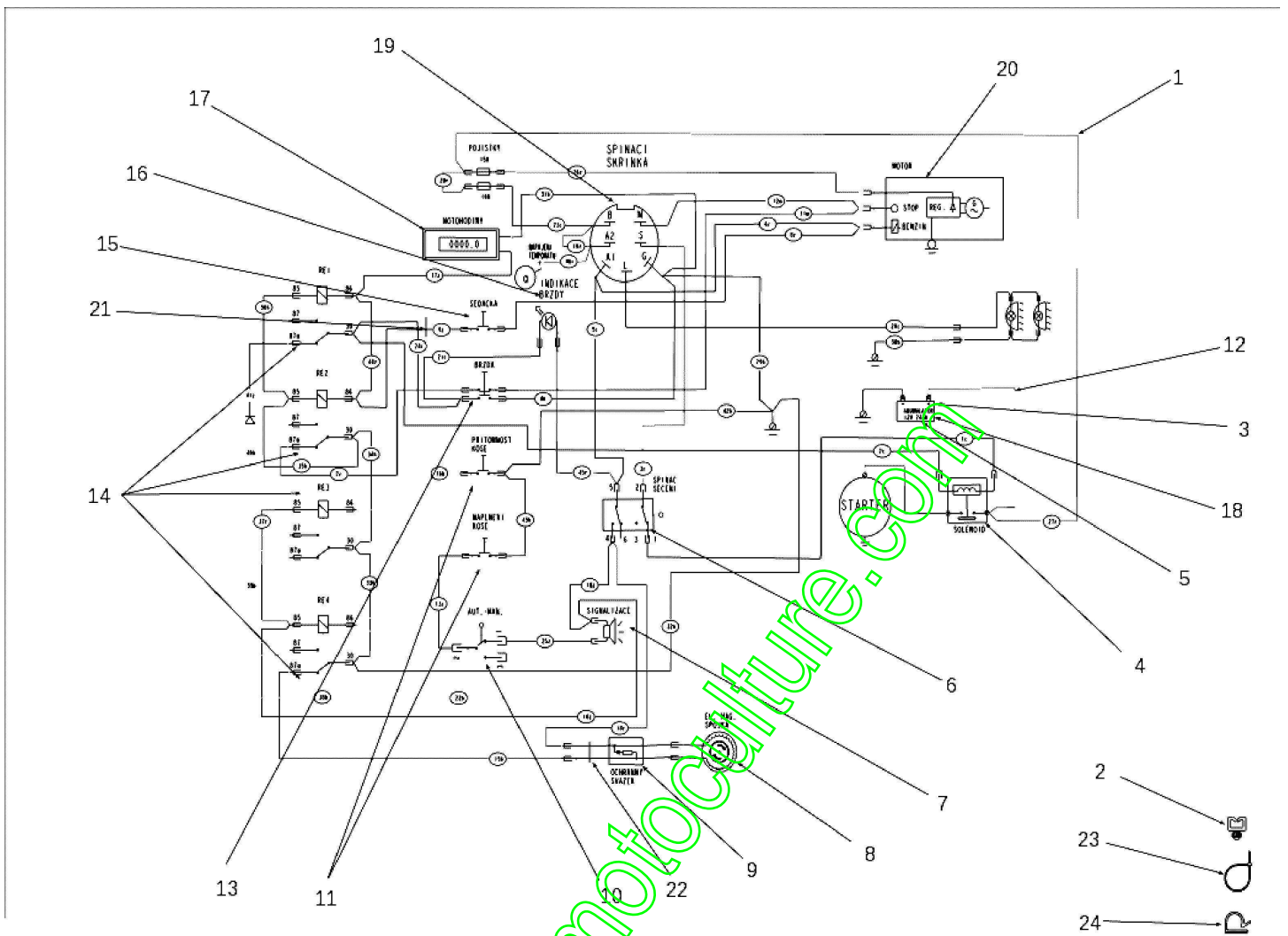


Illustration Schéma électrique

Réf.N°	Q.té	Code de l'article	Description	Validité depuis	Validité jusqu'à	Notes	Bulletin
1	1	SGN341271151	Cablage				
2	6	SGN321841017	Bouchon				
3	1	SGN346211006	Batterie				
4	1	SGN532151619	Solenoide				
5	1	SGN341271006	Conducteur				
6	1	SGN345329022	Interrupteur				
7	1	SGN443312021	Accul				
8	1	SGN000532010	Embrayage				
9	1	SGN341271052	Diode				
10	1	SGN341271134	Conducteur				
11	2	SGN345359004	Interrupteur sac				
12	1	SGN341271005	Conducteur				
13	1	SGN532150994	Interrupteur				
14	4	SGN443811004	Rele				
15	1	SGN345359005	Micro-interrupteur				
16	1	SGN443312022	Lumière				
17	1	SGN443433003	Compteur				
18	1	SGN341271021	Conducteur				
19	1	SGN443861007	Boite interrupteur				
20	1	SGN341271004	Cable				
21	2	SGN273121036	Bague				
22	1	SGN273121029	Bague				
23	8	SGN532150207	Bande				
24	12	SGN532150211	Charniere				

www.emc-motoculture.com

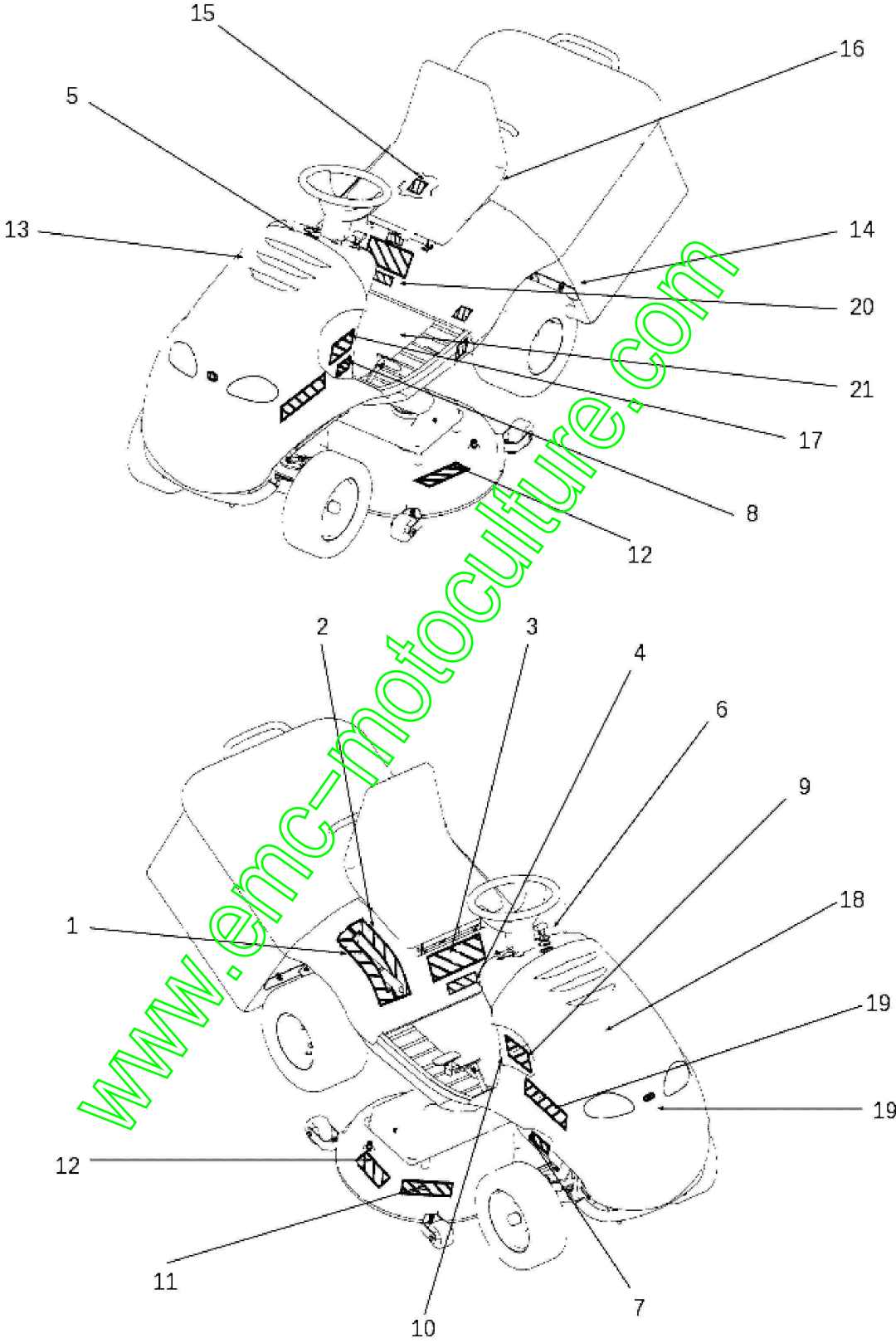


Illustration Etiquettes

Réf.N°	Q.té	Code de l'article	Description	Validité depuis	Validité jusqu'à	Notes	Bulletin
1	1	SGN283292615	Etiquette				
2	1	SGN283292614	Etiquette				
3	1	SGN283292228	Etiquette				
4	1	SGN283292159	Etiquette				
5	1	SGN283292705	Etiquette				
6	1	SGN283292704	Etiquette				
7	1	SGN283292223	Etiquette				
8	1	SGN283292697	Etiquette				
9	1	SGN283292327	Etiquette				
10	1	SGN283292230	Etiquette				
11	1	SGN283292437	Etiquette				
12	2	SGN283292121	Etiquette				
13	1	SGN735411025	Etiquette				
14	1	SGN283292129	Etiquette				
15	1	SGN283292636	Etiquette				
16	1	SGN283292126	Etiquette				
17	1	SGN283292696	Etiquette				
18	1	SGN735411026	Etiquette				
19	1	SGS532986014573	Kit de plaquettes				
19	1	SGS532986014613	Kit de plaquettes				
19	1	SGS532986013993	Kit de plaquettes				
19	1	SGS532986014673	Kit de plaquettes - France				
20	1	SGN283292701	Etiquette				
21	-	-	N'est pas disponible pour ce produit				

www.emc-motoculture.com

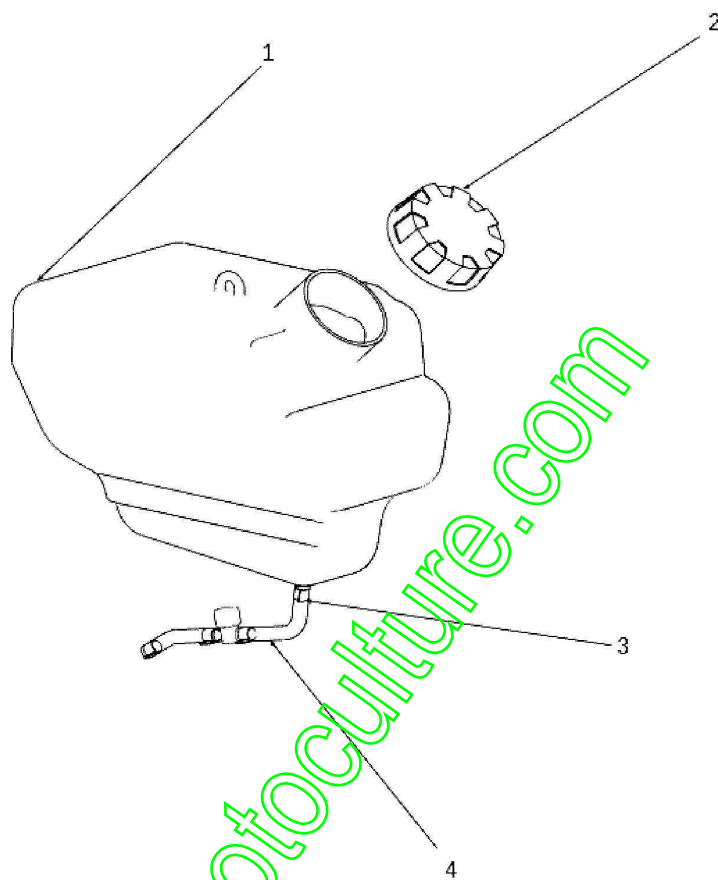


Illustration Reservoir

Réf.N°	Q.té	Code de l'article	Description	Validité depuis	Validité jusqu'à	Notes	Bulletin
1	1	SG532027662043	Reservoir				
2	1	SGN321841017	Bouchon				
3	2	SGN000532058	Agrafe				
4	1	SGS532199202323	Flexible a carburant				

www.emc-motoculture.com

www.emc-motoculture.com