

OM 122C/22H Cat.2006 Autoportée



Documents

Châssis

Carrosserie

Colonne de direction

Commande transmission et frein

Moteur

Transmission

Soulèvement plateau de coupe

Plateau de coupe (1)

Plateau de coupe (2)

Bac

Parties électriques

Accessoires sur demande

Étiquettes

www.emc-motoculture.com

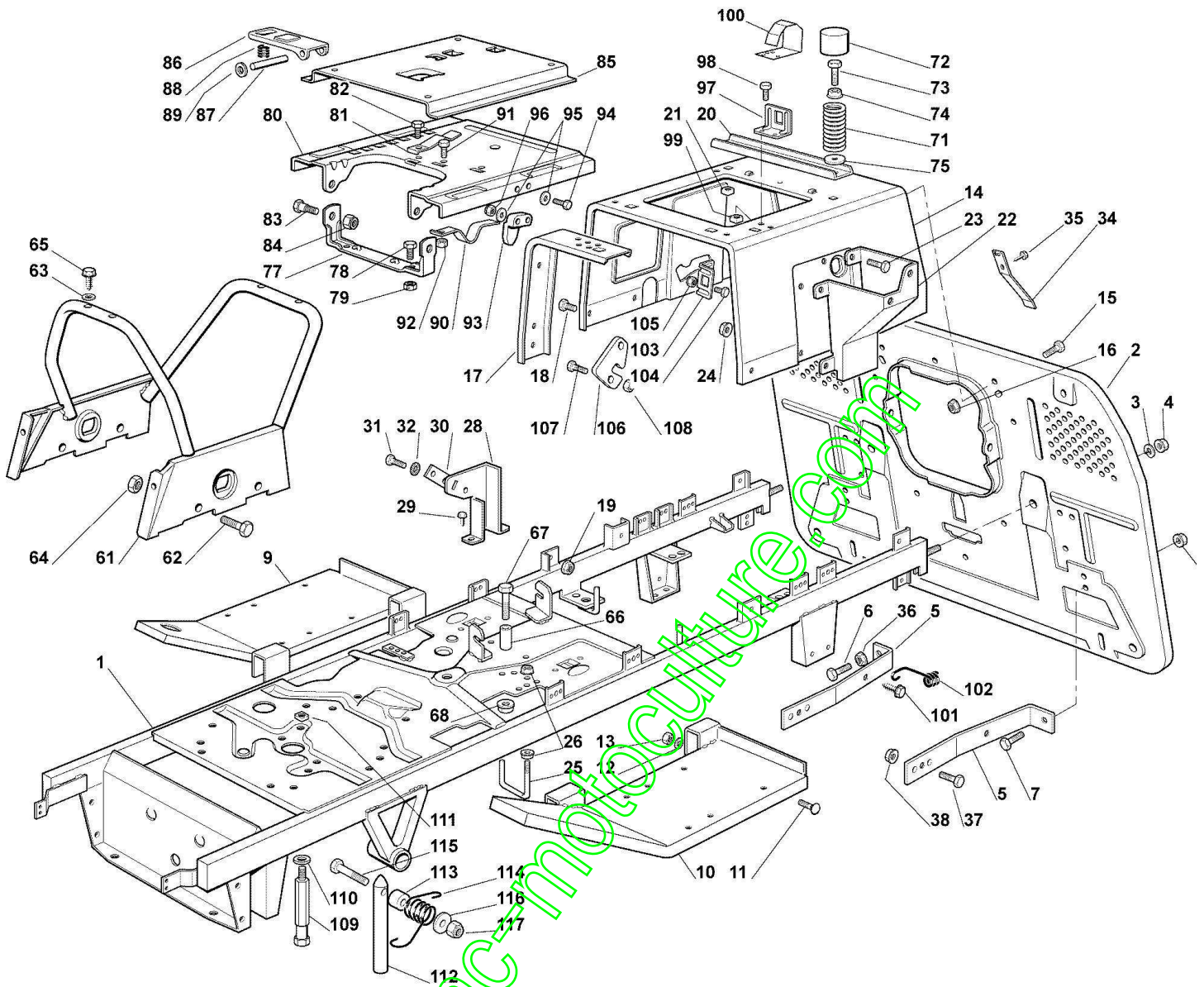


Illustration Châssis

Réf.N°	Q.té	Code de l'article	Description	Validité depuis	Validité jusqu'à	Notes	Bulletin
1	1	G82800075E0	Châssis				
2	1	G382547011E6	Plaquette				
3	2	G112585100E0	Grower				
4	2	G112295200E0	Ecrou				
5	2	G25774273E1	Renforcement				
6	1	G112691100E0	Vis				
7	1	G112793102E0	Vis				
8	2	G112293201E0	Ecrou				
9	1	G382510041E2	Support marchepied droite				
10	1	G382510043E2	Support marchepied gauche				
11	4	G112815245E0	Vis				
12	4	G112523040E0	Rondelle				
13	4	G112154510E0	Ecrou				
14	1	G325785133E5	Support siege				
15	5	G112791011E0	Vis				
16	5	G112154510E0	Ecrou				
17	2	G325650065E1	Renforcement				
18	6	G112791011E0	Vis				
19	6	G112154510E0	Ecrou				
20	1	G25650067E0	Renforcement				
21	2	G112360420E0	Ecrou				
22	1	G25785137E0	Support				
23	4	G112791011E0	Vis				
24	4	G112154510E0	Ecrou				
25	1	G125580019E1	Piquet				
26	2	G112154510E0	Ecrou				
28	1	G325785141E0	Support				
29	2	G112735110E0	Vis				
30	1	G327546019E0	Plaque				
31	2	G112735602E0	Vis				
32	2	G112581100E0	Grower				
34	1	G125430238E1	Ressort				
35	1	G112731580E0	Vis				
36	1	G112293200E0	Ecrou				
37	2	G112793102E0	Vis				
38	2	G112293201E0	Ecrou				
61	1	G382650041E1	Châssis				
62	4	G112792611E0	Vis				
63	4	G112521340E0	Rondelle				
64	4	G112293201E0	Ecrou				
65	4	G112731350E0	Vis				
66	1	G122167840E0	Entretoise				
67	1	G112691200E0	Vis				
68	1	G112293201E0	Ecrou				
71	2	G125430205E1	Ressort				

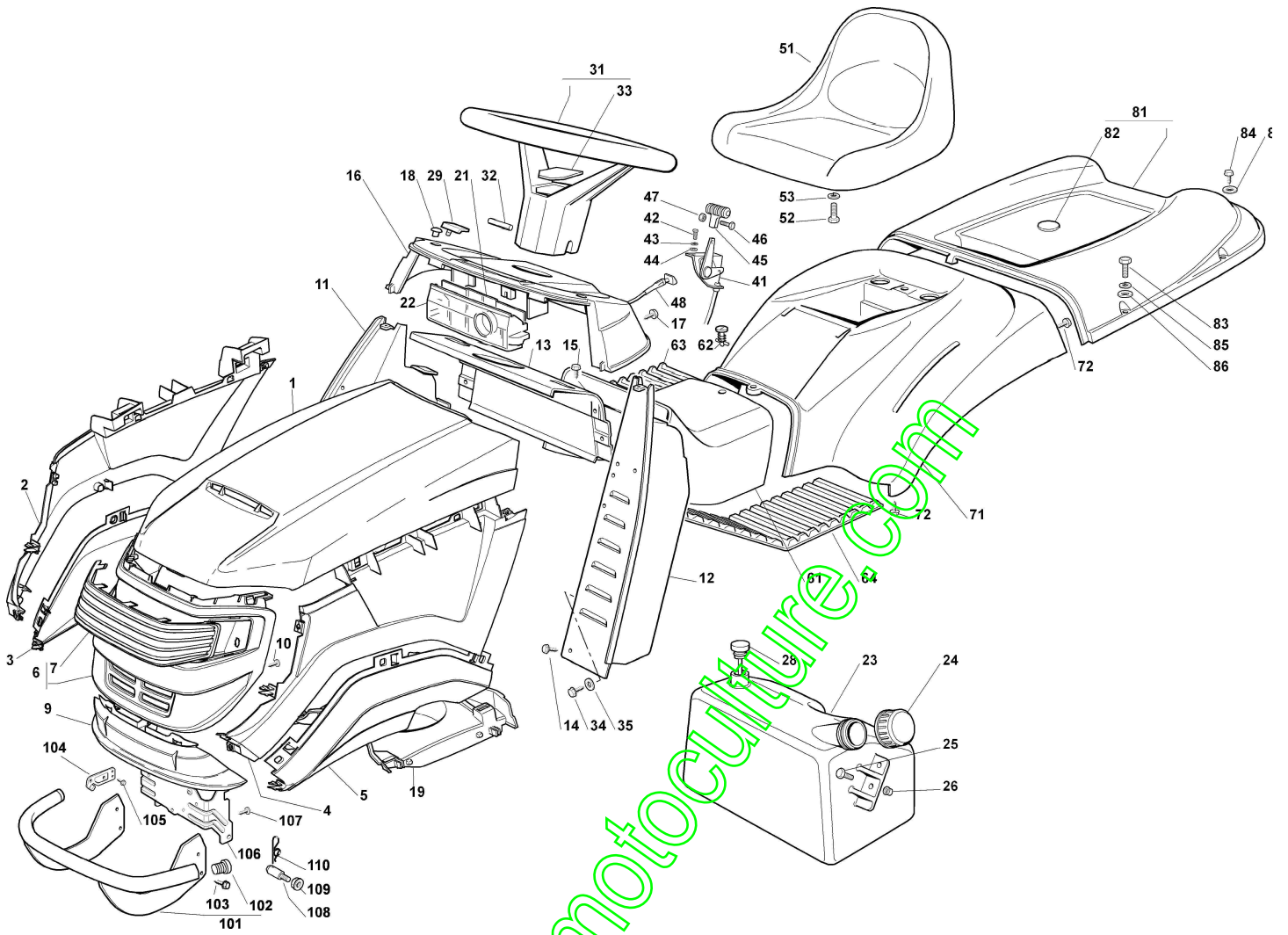
Illustration Châssis

Réf.N°	Q.té	Code de l'article	Description	Validité depuis	Validité jusqu'à	Notes	Bulletin
72	2	G325122000E2	Carter embrague				
73	2	G125943001E0	Vis				
74	2	G112293201E0	Ecrou				
75	2	G12523065E0	Rondelle				
77	1	G382774305E0	Etrier				
78	2	G112792611E0	Vis				
79	2	G112293201E0	Ecrou				
80	1	G325785149E2	Support				
81	1	G125430203E1	Ressort				
82	1	G112731580E0	Vis				
83	2	G122524970E2	Pivot				
84	2	G112155010E0	Ecrou				
85	1	G25785147E0	Support				
86	1	G25318109E0	Levier				
87	1	G125510000E0	Pivot				
88	1	G125430202E1	Ressort				
89	2	G112604897E0	Rondelle				
90	1	G125430223E2	Ressort				
91	1	G112789000E0	Vis				
92	1	G112154330E0	Ecrou				
93	1	G325060033E0	Camme				
94	2	G12789020E0	Vis				
95	4	G112523020E0	Rondelle				
96	2	G112154330E0	Ecrou				
97	1	G325755025E2	Equere support				
98	2	G112735110E0	Vis				
99	2	G112437502E0	Plaque				
100	-		N'est pas disponible pour ce produit				
101	-		N'est pas disponible pour ce produit				
102	-		N'est pas disponible pour ce produit				
103	-		N'est pas disponible pour ce produit				
104	-		N'est pas disponible pour ce produit				
105	-		N'est pas disponible pour ce produit				
106	-		N'est pas disponible pour ce produit				
107	-		N'est pas disponible pour ce produit				
108	-		N'est pas disponible pour ce produit				
109	-		N'est pas disponible pour ce produit				
110	-		N'est pas disponible pour ce produit				
111	-		N'est pas disponible pour ce produit				

Illustration Châssis

Réf.N°	Q.té	Code de l'article	Description	Validité depuis	Validité jusqu'à	Notes	Bulletin
112	-		N'est pas disponible pour ce produit				
113	-		N'est pas disponible pour ce produit				
114	-		N'est pas disponible pour ce produit				
115	-		N'est pas disponible pour ce produit				
116	-		N'est pas disponible pour ce produit				
117	-		N'est pas disponible pour ce produit				

www.emc-motoculture.com



www.emc-motoculture.com

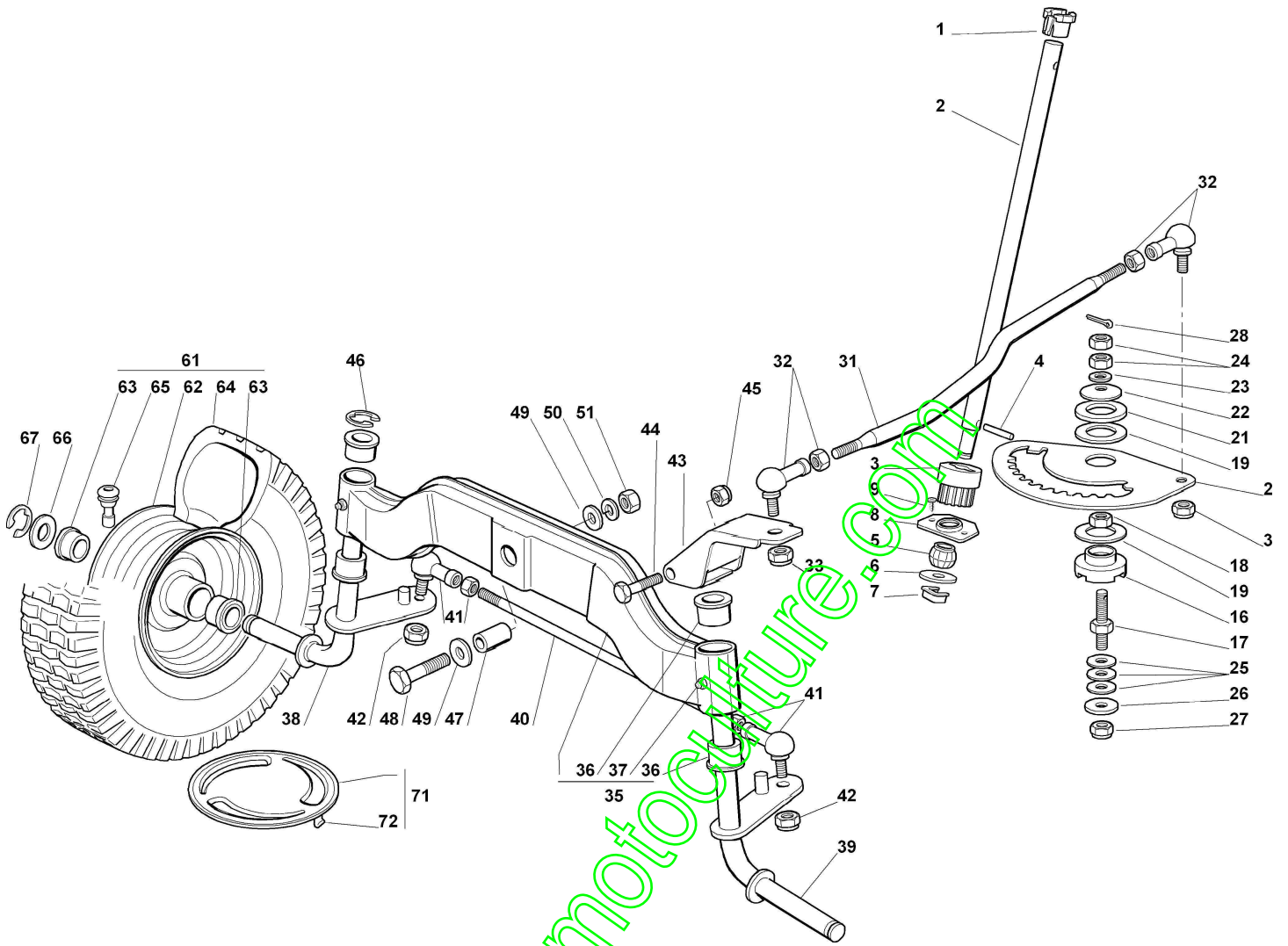
Illustration Carrosserie

Réf.N°	Q.té	Code de l'article	Description	Validité depuis	Validité jusqu'à	Notes	Bulletin
1	1	G325076876E0	Capot superieur				
2	1	G325207163E0	Capot superieur dr				
3	1	G325207164E0	Capot droite				
4	1	G382394623E0	Capot left				
5	1	G325207166E0	Capot inferieur				
6	1	G382394618E0	Capot avant				
7	1	G325410878E0	Masque				
9	1	G325076878E0	Capot avant				
10	6	G112735403E0	Vis				
11	1	G382785022E8	Support				
12	1	G382785021E9	Support				
13	1	G382785137E0	Support				
14	2	G112735110E0	Vis				
15	4	G112735110E0	Vis				
16	1	G125120153E1	Tableau de bord				
16	1	G25120171E1	Tableau de bord				
17	4	G112728440E0	Vis				
18	2	G125120200E0	Bouchon				
19	1	G325108031E0	Carter				
21	1	G125600009E0	Protection				
22	1	G125600051E0	Protection				
23	1	G325735111E3	Reservoir				
24	1	G125795000E1	Bouchon				
25	2	G112788910E0	Vis				
26	2	G112500092E0	Rivet				
28	1	G125290000E0	Indicateur				
29	2	G125260000E0	Anneau ressort				
31	1	G125961217E1	Volant				
32	1	G112620300E0	Goupille				
33	1	G325120231E0	Bouchon				
34	2	G112731350E0	Vis				
35	2	G112521340E0	Rondelle				
41	1	G182000201E2	Accelérateur				
42	2	G12788512E0	Vis				
43	2	G112581200E0	Rondelle				
44	2	G112521310E0	Rondelle				
45	1	G125394501E0	Poignée				
46	1	G112726388E0	Vis				
47	1	G112290800E0	Ecrou				
48	1	G125090001E2	Commande				
51	1	G125722451E2	Siege				
52	4	G112793101E0	Vis				
53	4	G112583500E0	Rondelle				
61	1	G325110100E1	Couverture				
62	1	G125580020E2	Pivot				
63	1	G125110270E0	Couvrecourroie				

Illustration Carrosserie

Réf.N°	Q.té	Code de l'article	Description	Validité depuis	Validité jusqu'à	Notes	Bulletin
64	1	G125110260E2	Couvrecourroie				
71	1	G325109726E2	Couverture				
72	4	G112735403E0	Vis				
81	1	G382110206E1	Couverture				
82	1	G325547103E1	Plaque				
83	2	G112674701E0	Vis				
84	4	G112729601E1	Vis				
85	2	G112582101E0	Grower				
86	6	G112521331E0	Rondelle				
101	1	G382869025E0	Protection				
102	2	G118737860E0	Bouchon				
103	4	G112735120E0	Vis				
104	2	G325547159E1	Plaque				
105	4	G112731580E0	Vis				
106	1	G325774301E2	Support				
107	5	G112735403E0	Vis				
108	2	G125510079E1	Pivot				
109	2	G112293201E0	Ecrou				
110	2	G112141418E0	Goupille				

www.emc-motoculture.com



www.emc-motoculture.com

Illustration Colonne de direction

Réf.N°	Q.té	Code de l'article	Description	Validité depuis	Validité jusqu'à	Notes	Bulletin
1	1	G325038004E0	Bague				
2	1	G125520005E0	Planton				
3	1	G125570000E2	Pignon				
4	1	G112622650E0	Goupille				
5	1	G325743000E0	Joint				
6	1	G112521370E0	Rondelle				
7	1	G112436030E0	Plaquette				
8	1	G325785213E1	Support				
9	2	G112729601E1	Vis				
16	1	G125040617E0	Bague				
17	1	G25510065E1	Pivot				
18	1	G112295200E0	Ecrou				
19	2	G325670012E0	Rondelle				
20	1	G325735507E0	Secteur				
21	1	G325670014E0	Rondelle				
22	1	G122160400E0	Disque				
23	1	G112521360E0	Rondelle				
24	2	G112295200E0	Ecrou				
25	2	G322672150E0	Rondelle				
26	1	G112523080E0	Rondelle				
27	1	G112156602E0	Ecrou				
28	1	G112141418E0	Goupille				
31	1	G125033003E1	Tige				
32	2	G122746609E0	Joint				
33	1	G112156602E0	Ecrou				
34	1	G112156602E0	Ecrou				
35	1	G382034001E3	Balancier				
36	4	G125034002E1	Bague				
37	2	G112379511E0	Graisser				
38	1	G382230361E1	Fuseau droite				
39	1	G382230359E1	Fuseau gauche				
40	1	G325840001E1	Entretoise				
41	2	G122746609E0	Joint				
42	2	G112156602E0	Ecrou				
43	1	G382318185E0	Levier				
44	1	G112692395E2	Vis				
45	1	G112154210E0	Ecrou				
46	1	G112001000E0	Bague				
47	1	G125160005E1	Entretoise				
48	1	G112694100E0	Vis				
49	2	G112521390E0	Rondelle				
50	1	G112587900E0	Grower				
51	1	G112295800E0	Ecrou				
61	2	G382680007E1	Roue				
61	2	G382680049E0	Roue				
62	2	G182000590E1	Bandage roue				

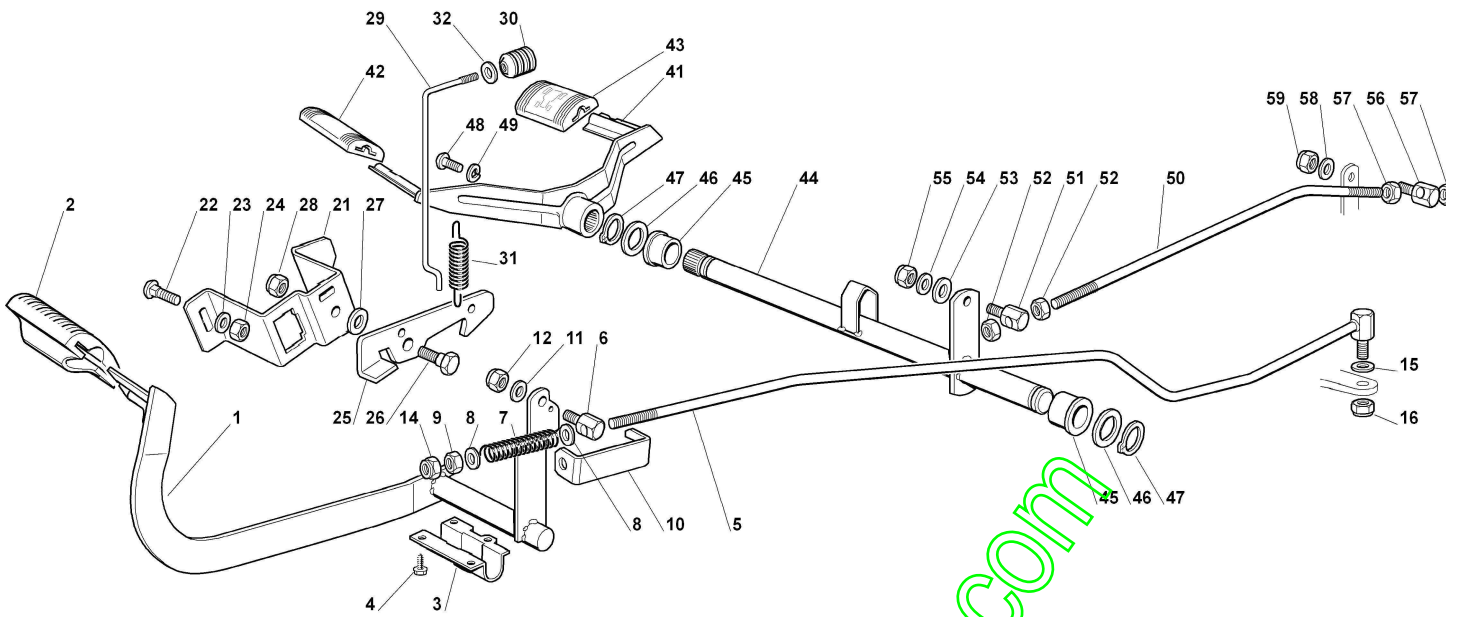
www.emc-motoculture.com

Illustration Colonne de direction

Réf.N°	Q.té	Code de l'article	Description	Validité depuis	Validité jusqu'à	Notes	Bulletin
63	4	G125122200E2	Roulement				
64	2	G125590020E0	Pneumatique				
64	2	G125590020E0	Pneumatique				
65	2	G125950000E0	Soupape				
66	2	G125670005E2	Rondelle				
67	2	G112001000E0	Bague				
71	2	G382110252E0	Enjoliveur				
72	8	G125430209E0	Ressort				

www.emc-motoculture.com

Illustration Commande transmission et frein



www.emc-motoculture.com

Illustration Commande transmission et frein

Réf.N°	Q.té	Code de l'article	Description	Validité depuis	Validité jusqu'à	Notes	Bulletin
1	1	G82500011E2	Pedale				
2	1	G125110267E0	Couvercle				
3	1	G25547081E1	Plaquette				
4	4	G112731601E0	Vis				
5	1	G82000487E0	Tige				
6	1	G25510052E0	Pivot				
7	1	G25430236E0	Ressort				
8	2	G112521360E0	Rondelle				
9	1	G112295200E0	Ecrou				
10	1	G25774275E0	Etrier				
11	1	G112521350E0	Rondelle				
12	1	G112154210E0	Ecrou				
14	1	G112156602E0	Ecrou				
15	1	G112521350E0	Rondelle				
16	1	G112154210E0	Ecrou				
21	1	G25785143E0	Support				
22	2	G112815210E0	Vis				
23	1	G112523040E0	Rondelle				
24	2	G112154510E0	Ecrou				
25	1	G325253001E0	Crochet				
26	1	G122524970E2	Pivot				
27	1	G325670011E0	Rondelle				
28	1	G112154210E0	Ecrou				
29	1	G125033034E0	Tige				
30	1	G125394509E1	Poignée				
31	1	G125430213E0	Ressort				
32	1	G112523020E0	Rondelle				
41	1	G382500013E0	Pedale				
42	1	G125110265E0	Couvercle				
43	1	G125110266E0	Couvercle				
44	1	G382000481E0	Axe				
45	2	G122034523E0	Bague				
46	2	G322672153E0	Rondelle				
47	2	G112609260E0	Bague seeger				
48	1	G112760600E0	Vis				
49	1	G112583501E0	Rondelle				
50	1	G25033031E0	Tige				
51	1	G25510054E0	Pivot				
52	2	G112293200E0	Ecrou				
53	1	G112521360E0	Rondelle				
54	1	G112523040E0	Rondelle				
55	1	G112154510E0	Ecrou				
56	1	G25510054E0	Pivot				
57	2	G112293200E0	Ecrou				
58	1	G112523040E0	Rondelle				
59	1	G112154510E0	Ecrou				

www.emc-motoculture.com

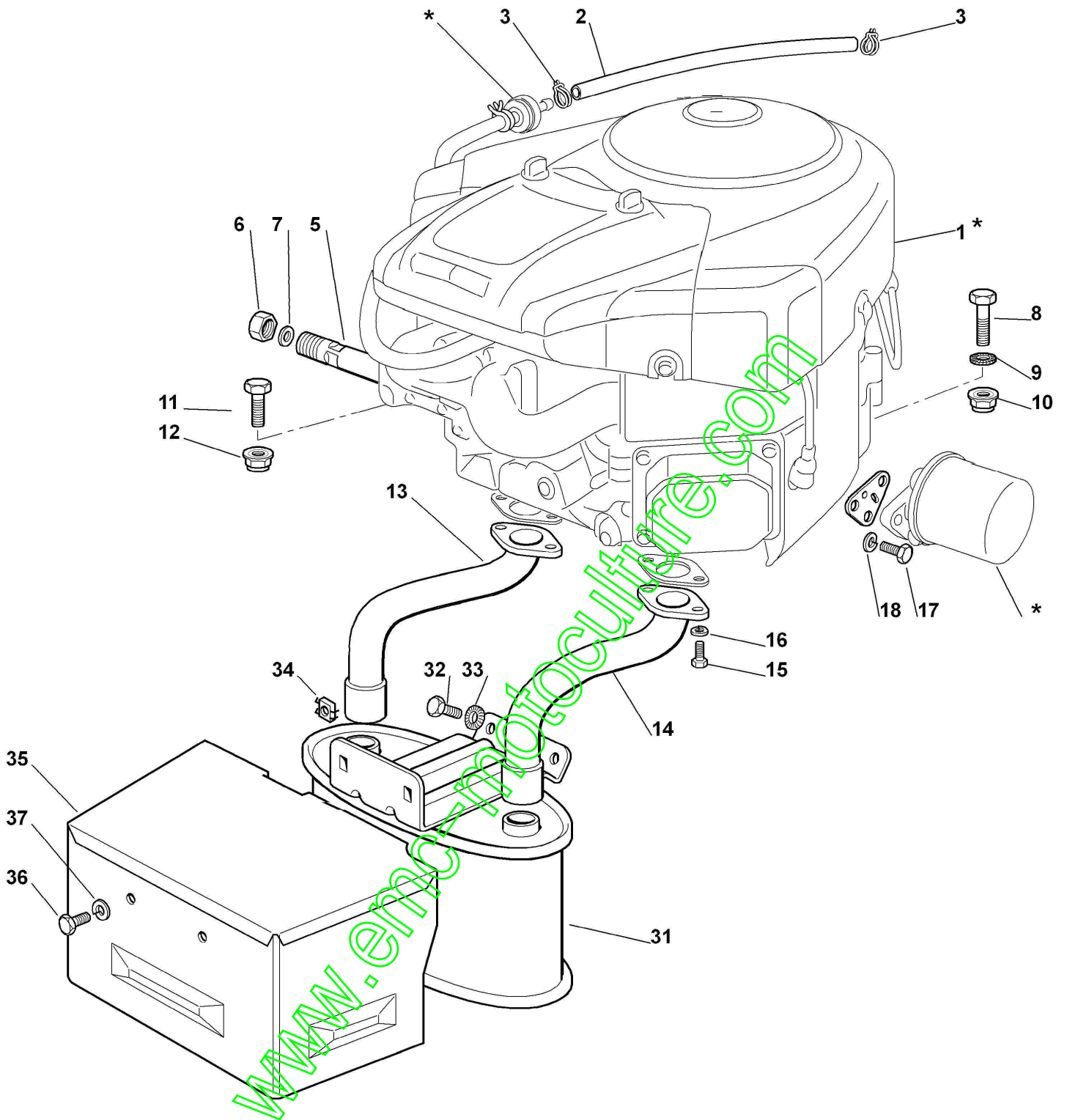


Illustration Moteur

Réf.N°	Q.té	Code de l'article	Description	Validité depuis	Validité jusqu'à	Notes	Bulletin
2	1	G25869009E1	Tuyau				
3	2	G118375051E1	Bande				
5	1	G125598050E0	Tuyau				
6	1	G118737849E0	Bouchon				
7	1	G118401001E1	Joint				
8	1	G112691115E0	Vis				
9	1	G112540260E0	Rondelle				
10	1	G112154210E0	Ecrou				
11	3	G112691100E0	Vis				
12	3	G112154210E0	Ecrou				
13	1	G118738214E0	Tuyau				
14	1	G118738215E0	Tuyau				
15	4	G112735530E0	Vis				
16	4	G112583500E0	Rondelle				
17	3	G112791400E0	Vis				
18	3	G112582100E0	Rondelle				
31	1	G182750003E0	Silencieux				
32	2	G112793102E0	Vis				
33	2	G112540260E0	Rondelle				
34	2	G112360425E0	Ecrou				
35	1	G382598005E2	Protection				
36	2	G112792611E0	Vis				
37	2	G112583500E0	Rondelle				

www.emc-motoculture.com

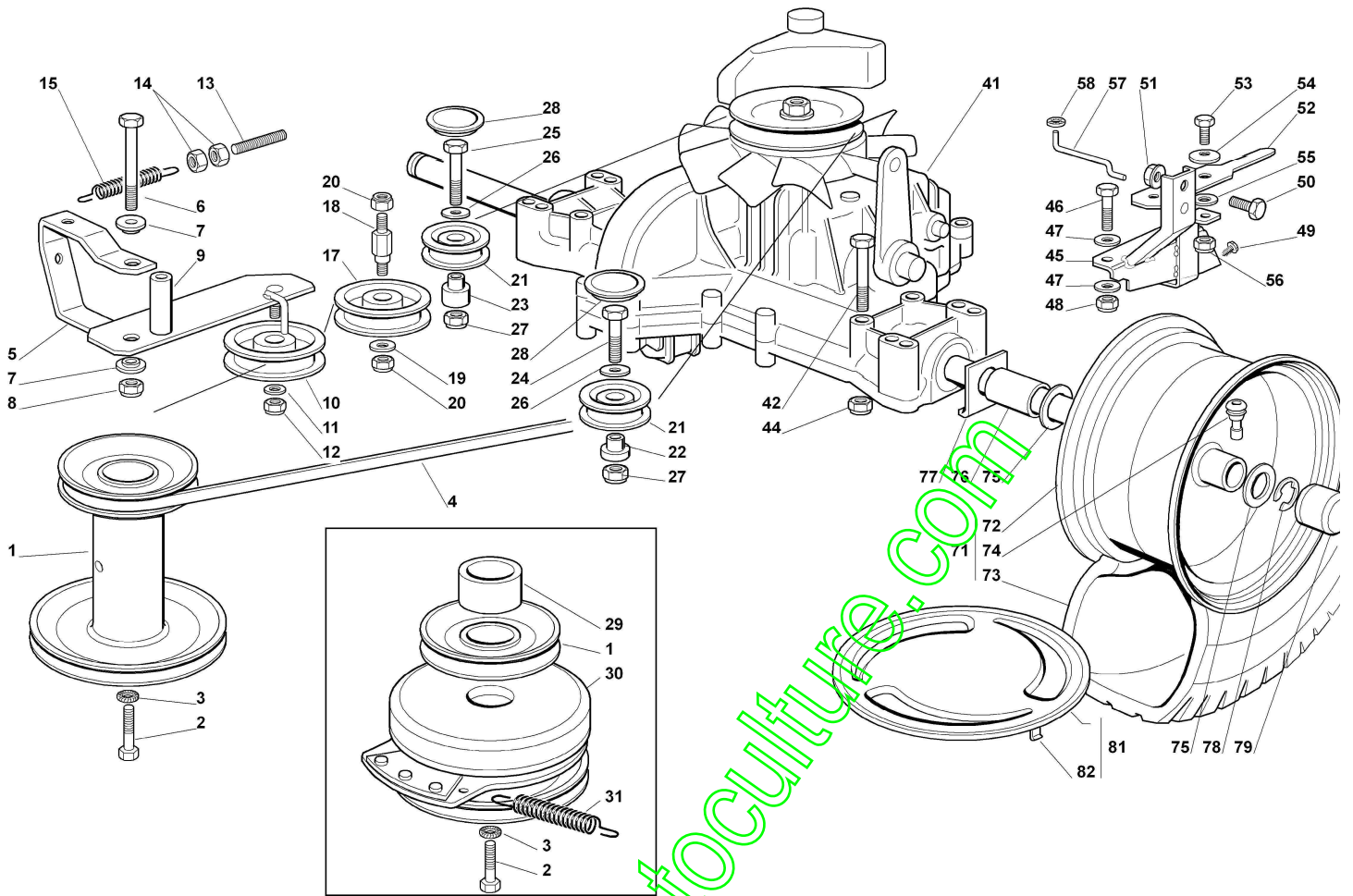


Illustration Transmission

Réf.N°	Q.té	Code de l'article	Description	Validité depuis	Validité jusqu'à	Notes	Bulletin
1	1	G125601566E1	Poulie				
2	1	G112737320E0	Vis				
3	1	G112543000E0	Rondelle				
4	1	G135062020E1	Courroie				
5	1	G382318165E2	Levier				
6	1	G112692000E0	Vis				
7	2	G125038002E1	Bague				
8	1	G112154210E0	Ecrou				
9	1	G125160027E0	Entretoise				
10	1	G125601554E0	Poulie				
11	1	G112523060E0	Rondelle				
12	1	G112154210E0	Ecrou				
13	1	G125840010E1	Entretoise				
14	2	G112293200E0	Ecrou				
15	1	G125430219E1	Ressort				
17	1	G125601555E0	Poulie				
18	1	G125510036E2	Pivot				
19	1	G112523060E0	Rondelle				
20	2	G112154210E0	Ecrou				
21	2	G325601570E1	Poulie				
22	1	G125160030E2	Entretoise				
23	1	G125160024E2	Entretoise				
24	1	G112691115E0	Vis				
25	1	G112691400E0	Vis				
26	2	G112523060E0	Rondelle				
27	2	G112154210E0	Ecrou				
28	2	G125109521E1	Couvercle				
29	1	G25160021E0	Entretoise				
30	1	G118399062E0	Embrayage				
31	1	G125430210E1	Ressort				
41	1	G118400950E1	Axe				
42	4	G112691800E0	Vis				
44	4	G112154210E0	Ecrou				
45	1	G82785109E0	Support				
46	1	G112691200E0	Vis				
47	2	G112521350E0	Rondelle				
48	1	G112154210E0	Ecrou				
49	2	G112735120E0	Vis				
50	1	G112792611E0	Vis				
51	1	G112293201E0	Ecrou				
52	1	G325318157E0	Levier				
53	1	G112793102E0	Vis				
54	1	G112369500E0	Disque				
55	1	G325670011E0	Rondelle				
56	1	G112154210E0	Ecrou				
57	1	G25033033E0	Tige				

www.emc-motoculture.com

Illustration Transmission

Réf.N°	Q.té	Code de l'article	Description	Validité depuis	Validité jusqu'à	Notes	Bulletin
58	1	G112604896E0	Flasque				
71	2	G82680003E0	Roue				
71	2	G82680003E0	Roue				
72	2	G182000592E0	Bandage roue				
73	2	G125590021E0	Pneumatique				
73	2	G125590021E0	Pneumatique				
74	2	G125950000E0	Soupape				
75	4	G125670005E2	Rondelle				
76	2	G125160023E0	Entretoise				
77	2	G325670025E0	Rondelle				
78	2	G112001010E0	Bague				
79	-		N'est pas disponible pour ce produit				
81	2	G382110253E0	Enjoliveur				
82	8	G125430209E0	Ressort				

www.emc-motoculture.com

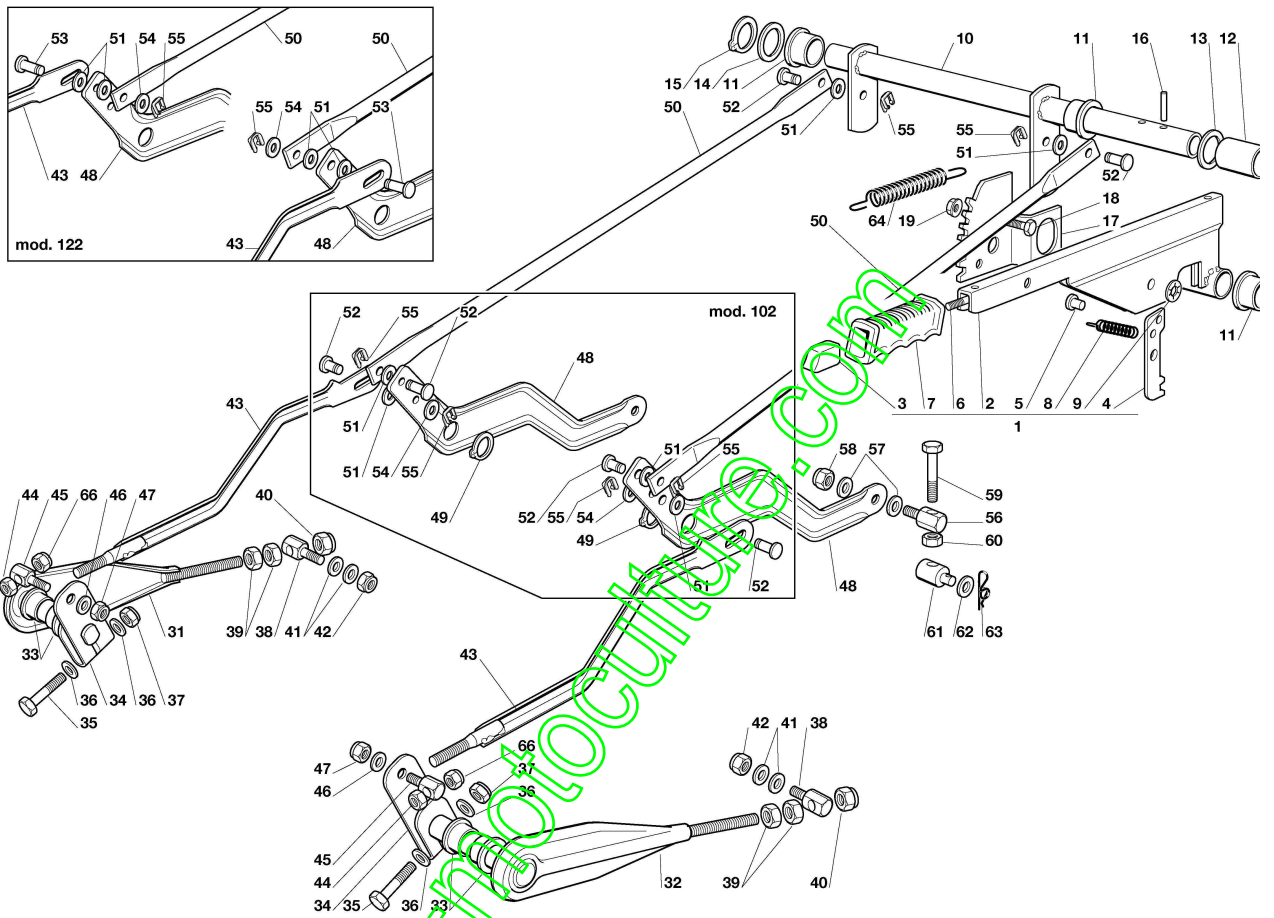


Illustration Soulèvement plateau de coupe

Réf.N°	Q.té	Code de l'article	Description	Validité depuis	Validité jusqu'à	Notes	Bulletin
1	1	G382300002E1	Levier				
2	1	G382318139E1	Kit levier				
3	1	G25605000E1	Interrupteur				
4	1	G325470901E1	Vis				
5	1	G25510011E0	Pivot				
6	1	G125033002E1	Tige				
7	1	G25394504E1	Poignée				
8	1	G125430208E1	Ressort				
9	1	G112604899E0	Bague				
10	1	G382000479E2	Axe				
11	3	G122034523E0	Bague				
12	1	G25160025E0	Entretoise				
13	1	G322672153E0	Rondelle				
14	1	G112521410E0	Rondelle				
15	1	G112609260E0	Bague seeger				
16	2	G112620206E0	Goupille				
17	1	G325735506E2	Secteur				
18	2	G112792611E0	Vis				
19	2	G112293201E0	Ecrou				
31	1	G382318159E0	Levier				
32	1	G382318161E0	Levier				
33	4	G125040605E0	Douille				
34	2	G325318161E1	Levier				
35	2	G112691700E0	Vis				
36	4	G112521350E0	Rondelle				
37	2	G112154210E0	Ecrou				
38	2	G125510056E1	Pivot				
39	4	G112295200E0	Ecrou				
40	2	G112156602E0	Ecrou				
41	4	G325670008E1	Rondelle				
42	2	G112156602E0	Ecrou				
43	2	G382000477E3	Tige				
44	2	G112154210E0	Ecrou				
45	2	G125510055E1	Pivot				
46	2	G112521350E0	Rondelle				
47	2	G112154210E0	Ecrou				
48	2	G325318153E2	Levier				
50	2	G25033029E0	Tige				
51	6	G325670011E0	Rondelle				
52	2	G125510053E1	Pivot				
53	2	G125510048E1	Pivot				
54	2	G112521350E0	Rondelle				
55	4	G112436051E0	Plaquette				
56	2	G125510056E1	Pivot				
57	4	G325670008E1	Rondelle				
58	2	G112156602E0	Ecrou				

www.emc-motoculture.com

Illustration Soulèvement plateau de coupe

Réf.N°	Q.té	Code de l'article	Description	Validité depuis	Validité jusqu'à	Notes	Bulletin
59	2	G112794980E0	Vis				
60	2	G112295200E0	Ecrou				
61	2	G125510070E1	Entretoise				
62	2	G112523090E0	Rondelle				
63	2	G112141418E0	Goupille				
64	1	G125430218E1	Pivot				
66	2	G112293200E0	Ecrou				

www.emc-motoculture.com

Illustration Plateau de coupe (1)

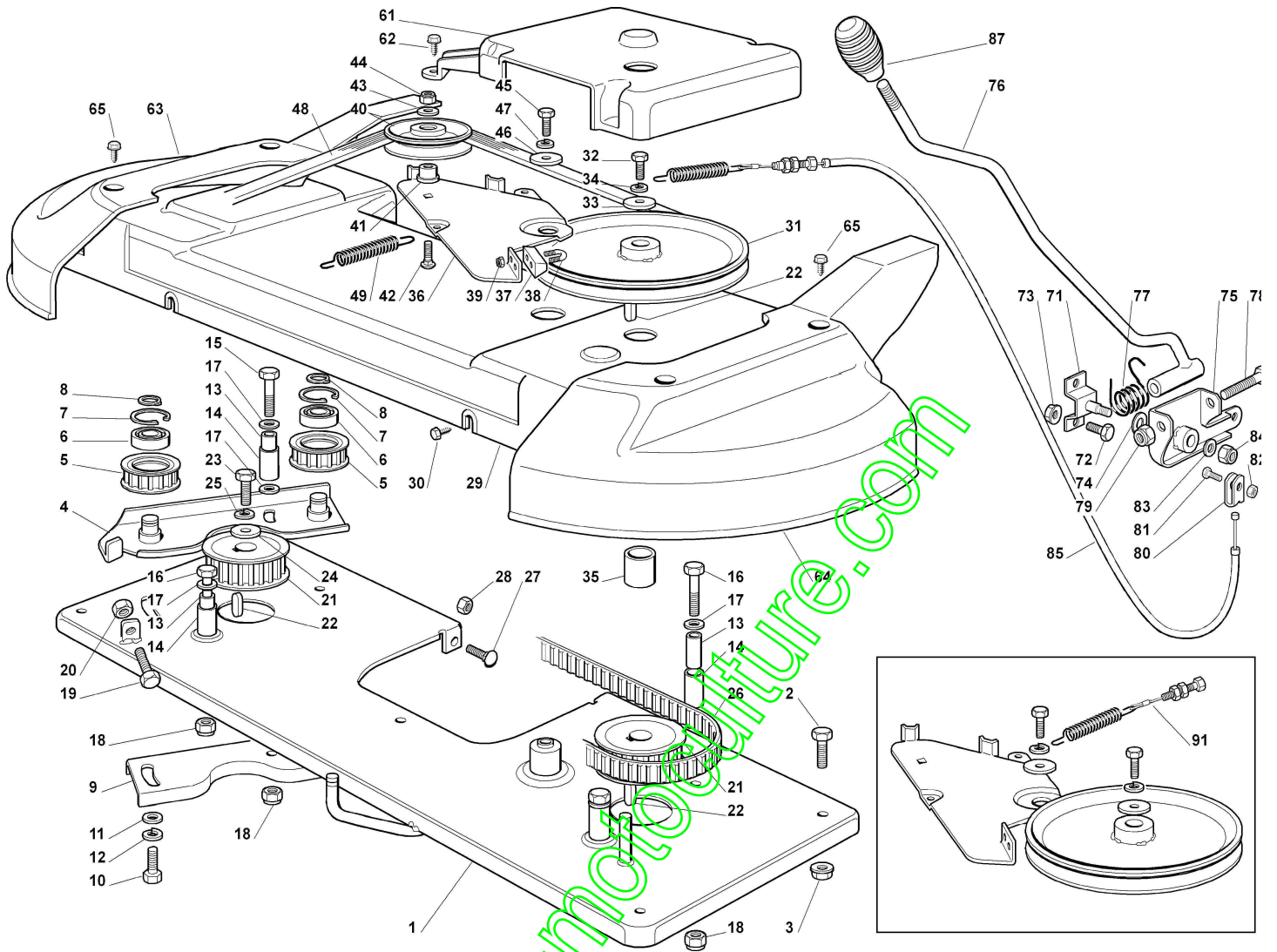


Illustration Plateau de coupe (1)

Réf.N°	Q.té	Code de l'article	Description	Validité depuis	Validité jusqu'à	Notes	Bulletin
1	1	G382547031E1	Plaquette				
2	4	G112792611E0	Vis				
3	4	G112293201E0	Ecrou				
4	1	G382785084E3	Support				
5	2	G125601561E0	Poulie				
6	2	G119216048E0	Roulement				
7	2	G112610800E0	Bague				
8	2	G112609200E0	Bague				
9	1	G325650037E1	Renforcement				
10	2	G112793102E0	Vis				
11	2	G112521350E0	Rondelle				
12	2	G112583500E0	Rondelle				
13	4	G125160003E2	Entretoise				
14	4	G125038000E0	Bague				
15	1	G112691700E0	Vis				
16	3	G112691200E0	Vis				
17	5	G112521350E0	Rondelle				
18	4	G112154210E0	Ecrou				
19	1	G112793900E0	Vis				
20	1	G112293200E0	Ecrou				
21	2	G125601562E0	Poulie				
22	3	G112139480E0	Clavette				
23	1	G112793102E0	Vis				
24	1	G125670007E0	Rondelle				
25	1	G112583500E0	Rondelle				
26	1	G135065601E0	Courroie				
27	3	G112815200E0	Vis				
28	3	G112154510E0	Ecrou				
29	1	G125060101E2	Carter				
30	6	G112735110E0	Vis				
31	1	G125601550E0	Poulie				
32	1	G112793102E0	Vis				
33	1	G125670007E0	Rondelle				
34	1	G112583500E0	Rondelle				
35	1	G125160002E1	Entretoise				
36	1	G325318119E1	Levier				
37	-		N'est pas disponible pour ce produit				
38	-		N'est pas disponible pour ce produit				
39	-		N'est pas disponible pour ce produit				
40	1	G125601555E0	Poulie				
41	1	G125160007E1	Entretoise				
42	1	G112818900E0	Vis				
43	1	G112523060E0	Rondelle				
44	1	G112154210E0	Ecrou				

Illustration Plateau de coupe (1)

Réf.N°	Q.té	Code de l'article	Description	Validité depuis	Validité jusqu'à	Notes	Bulletin
45	1	G112793102E0	Vis				
46	1	G12523065E0	Rondelle				
47	1	G112583500E0	Rondelle				
48	1	G135062814E0	Courroie				
49	-		N'est pas disponible pour ce produit				
61	1	G125600050E0	Protection				
62	3	G112735403E0	Vis				
63	1	G325060113E0	Carter				
64	1	G325060114E0	Carter				
65	-		N'est pas disponible pour ce produit				
71	-		N'est pas disponible pour ce produit				
72	-		N'est pas disponible pour ce produit				
73	-		N'est pas disponible pour ce produit				
74	-		N'est pas disponible pour ce produit				
75	-		N'est pas disponible pour ce produit				
76	-		N'est pas disponible pour ce produit				
77	-		N'est pas disponible pour ce produit				
78	-		N'est pas disponible pour ce produit				
79	-		N'est pas disponible pour ce produit				
80	-		N'est pas disponible pour ce produit				
81	-		N'est pas disponible pour ce produit				
82	-		N'est pas disponible pour ce produit				
83	-		N'est pas disponible pour ce produit				
84	-		N'est pas disponible pour ce produit				
85	-		N'est pas disponible pour ce produit				
87	-		N'est pas disponible pour ce produit				
91	1	G182004609E0	Cable				

Illustration Plateau de coupe (2)

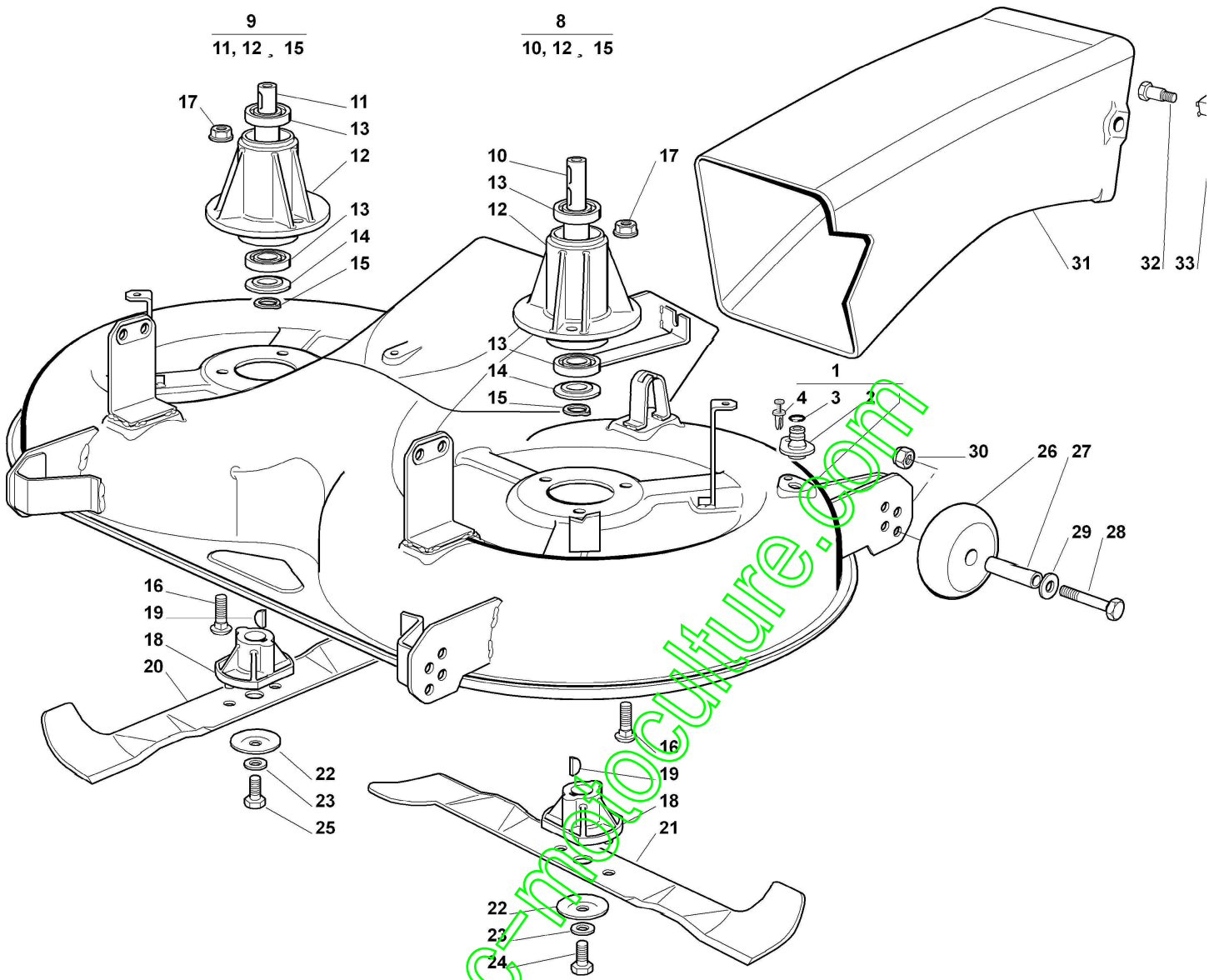
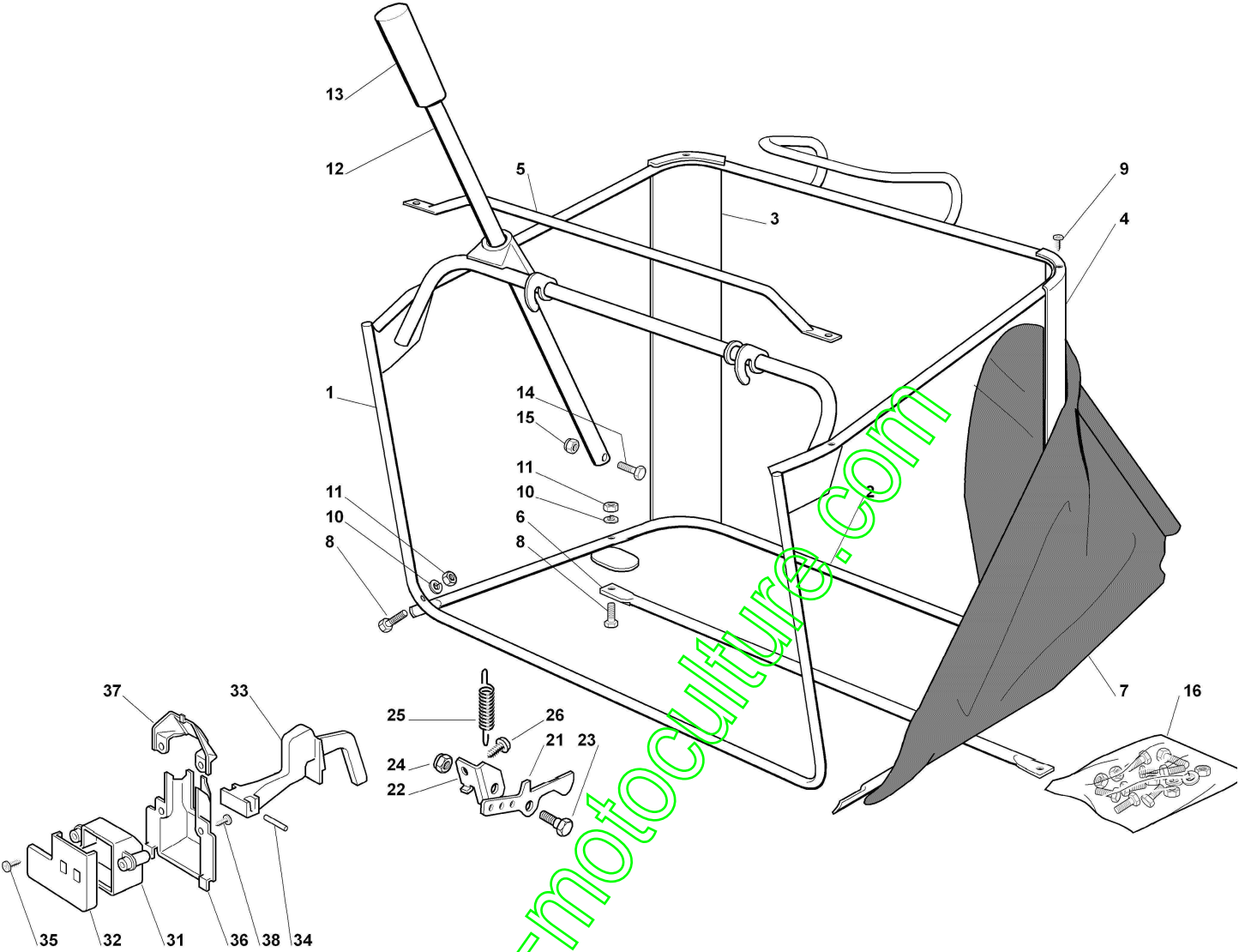


Illustration Plateau de coupe (2)

Réf.N°	Q.té	Code de l'article	Description	Validité depuis	Validité jusqu'à	Notes	Bulletin
1	1	G382565026E1	Plateau de coupe				
2	2	G125033060E0	Support				
3	2	G119035000E0	Bague or				
4	2	G112500030E0	Rivet				
8	1	G382207200E1LC	Flasque				
9	1	G382207201E2LC	Flasque				
10	1	G125020800E1	Arbre				
11	1	G125020801E2	Arbre				
12	2	G125207200E0	Flasque				
13	4	G119216047E0	Roulement				
14	2	G325160501E0	Disque				
15	2	G112609260E0	Bague seeger				
16	6	G112818700E0	Vis				
17	6	G112154210E0	Ecrou				
18	2	G125463200E0	Moyeu				
19	2	G112139100E0	Clavette				
20	1	G182004343E0	Lame no mulching right 122				
20	1	G182004350E0	Lame mulching right 122				
21	1	G182004342E0	Lame no mulching left 122				
21	1	G182004349E0	Lame mulching left 122				
22	2	G122160400E0	Disque				
23	2	G112523080E0	Rondelle				
24	1	G112735694E0	Vis				
25	1	G112735695E1	Vis				
26	4	G182700002E0	Roue				
27	4	G125510072E1	Entretoise				
28	4	G112692050E0	Vis				
29	4	G112523060E0	Rondelle				
30	4	G112293201E0	Ecrou				
31	1	G325108009E1	Carter				
32	2	G125510051E1	Pivot				
33	2	G112360425E0	Ecrou				

www.emc-motoculture.com



www.emc-motoculture.com

Illustration Bac

Réf.N°	Q.té	Code de l'article	Description	Validité depuis	Validité jusqu'à	Notes	Bulletin
1	1	G382800051E1	Châssis				
2	1	G382800002E2	Châssis				
3	1	G325032001E1	Angulaire				
4	1	G325032002E1	Angulaire				
5	1	G382394001E2	Poignee				
6	1	G382650038E0	Renforcement				
7	1	G182106000E2	Bac				
8	4	G112792099E0	Vis				
9	4	G112729601E1	Vis				
10	4	G112582101E0	Grower				
11	4	G112292100E0	Ecrou				
12	1	G125869029E1	Tuyau				
13	1	G125394508E0	Poignée				
14	1	G112792099E0	Vis				
15	1	G112154510E0	Ecrou				
16	1	G382180027E1	Kit vis				
24	1	G112154510E0	Ecrou				
31	1	G125600041E0	Protection				
32	1	G125600042E0	Couvercle				
33	1	G125318124E0	Levier				
34	1	G112400030E0	Pivot				
35	1	G112728510E0	Vis				
36	1	G125600047E0	Protection				
37	1	G125600048E0	Couvercle protection				
38	2	G112728450E0	Vis				
21	1	G325774315E1	Etrier				
22	1	G325755031E2	Equere support				
23	1	G125510080E1	Pivot				
25	1	G125430210E1	Ressort				
26	1	G112735122E0	Vis				

www.emc-motoculture.com

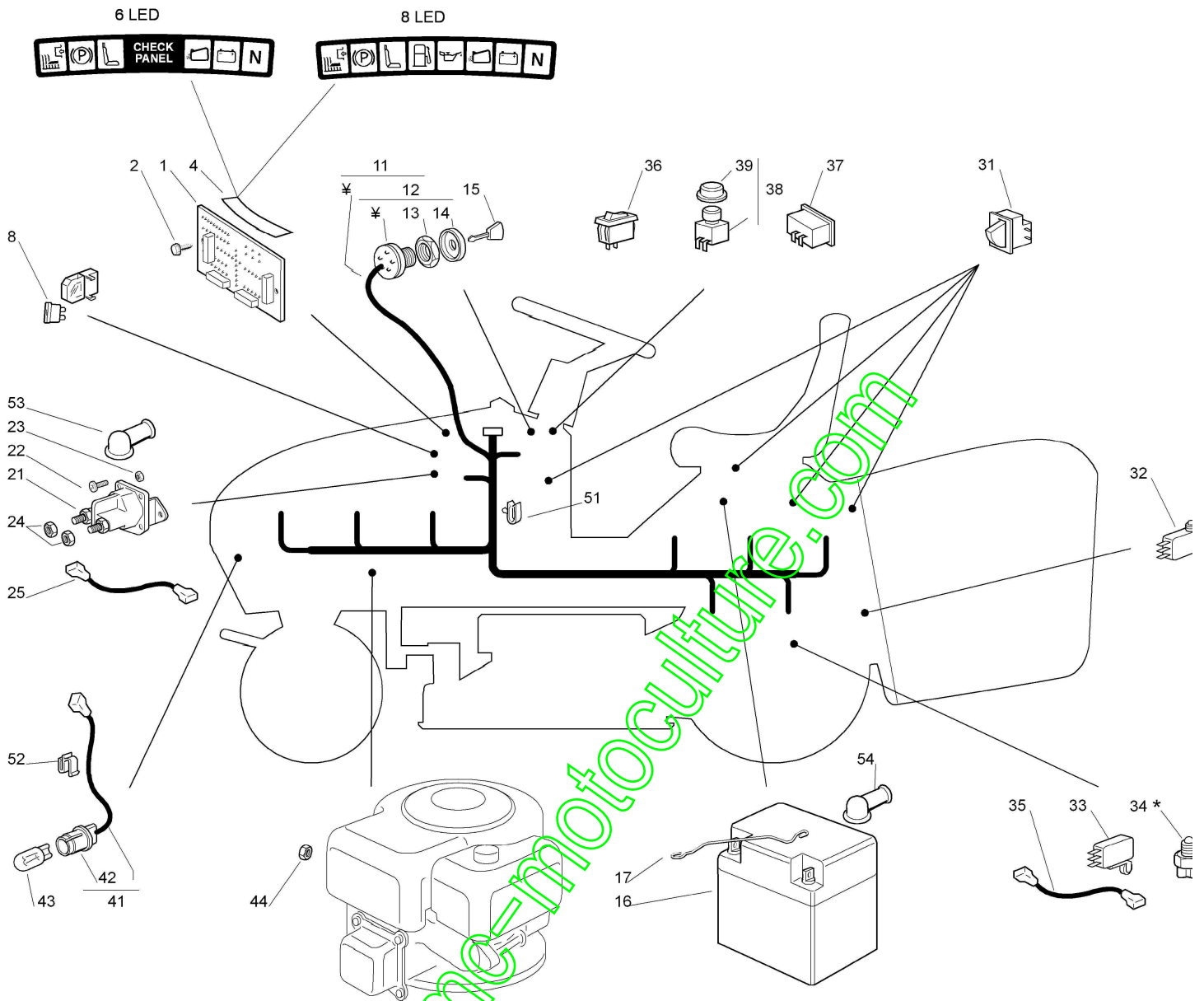
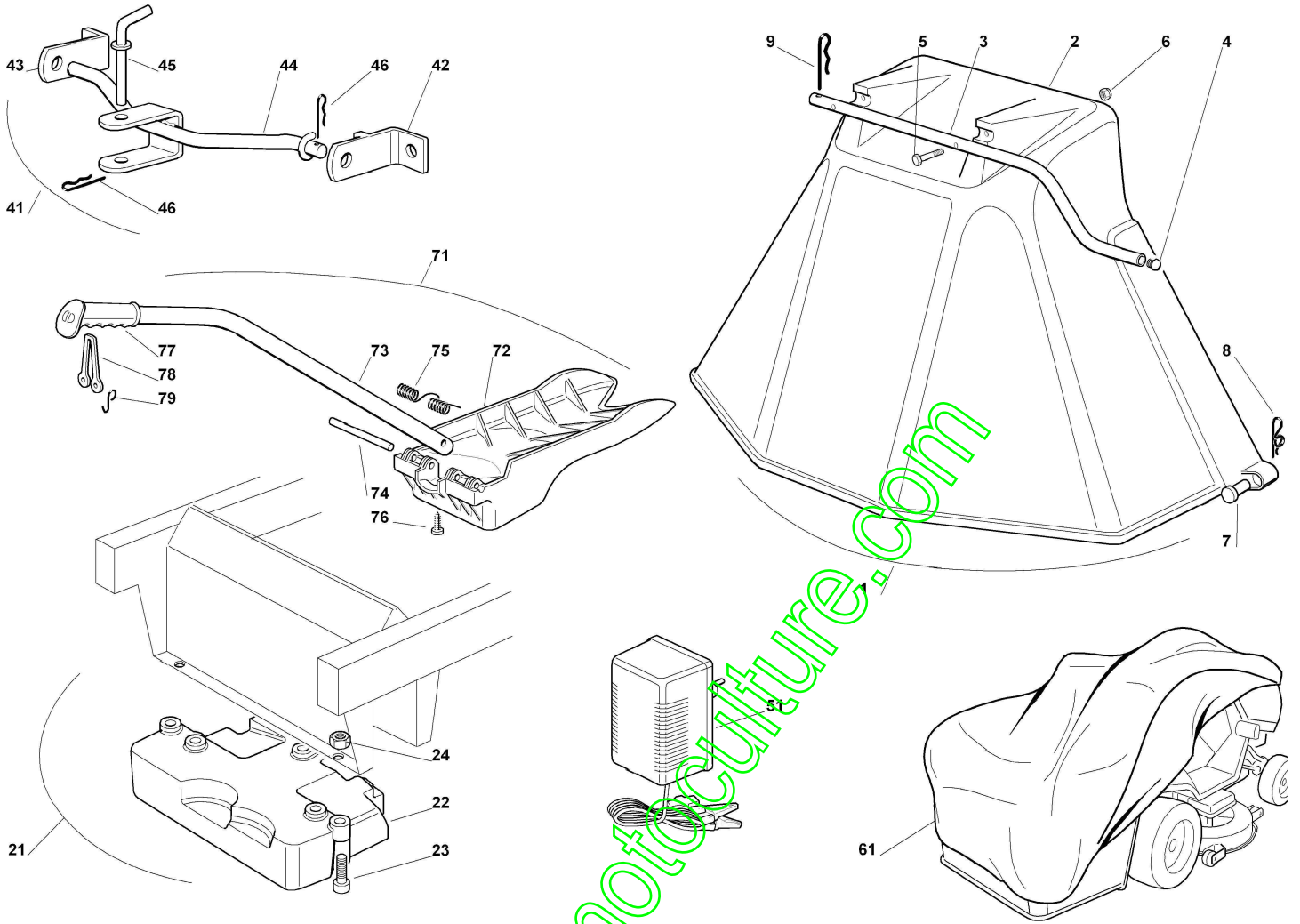


Illustration Parties électriques

Réf.N°	Q.té	Code de l'article	Description	Validité depuis	Validité jusqu'à	Notes	Bulletin
1	1	G125722413E1	Carte électronique				
1	1	G125722412E1	Carte électronique				
2	3	G112735105E0	Vis				
4	1	G125420005E0	Diaphragme				
8	1	G133340036E0	Fusee				
8	1	G133340040E0	Fusee				
11	1	G182040137E0	Cablage				
12	1	G118450065E1	Interrupteur				
13	1	G118400861E0	Collier				
14	1	G118565351E0	Protection				
15	1	G118210016E1	Clé				
16	1	G118120007E0	Batterie				
17	1	G125430230E0	Ressort				
21	1	G118736112E0	Rele				
22	2	G112791011E0	Vis				
23	2	G112154510E0	Ecrou				
24	2	G974351213E2	Ecrou				
25	1	G125065017E0	Cablage				
31	3	G119410622E1	Micro-interrupteur				
32	1	G119410605E1	Micro-interrupteur				
33	1	G119410609E1LC	Micro-interrupteur				
35	-		N'est pas disponible pour ce produit				
36	1	G118450060E1	Interrupteur				
37	1	G118230000E0	Compteur				
38	1	G118450067E0	Interrupteur				
39	1	G118203852E0	Capuchon				
41	1	G182040073E0	Cable				
42	2	G133500030E0	Douille				
43	2	G118459100E0	Ampoule				
44	1	G112361005E0	Ecrou				
51	5	G133320506E0	Fixation cable				
52	1	G133320504E0	Arrêt				
53	1	G118564861E1	Capuchon				
54	1	G118564864E1	Capuchon				

www.emc-motoculture.com

Illustration Accessoires sur demande

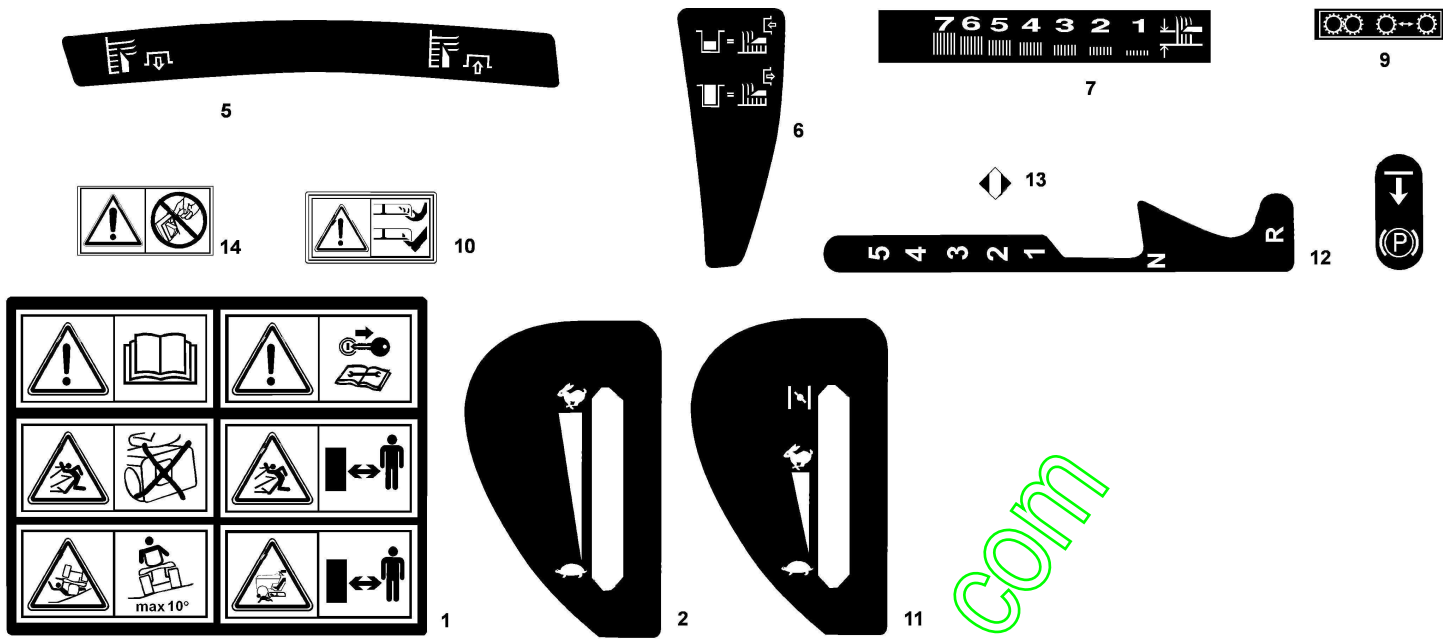


www.emc-motoculture.com

Illustration Accessoires sur demande

Réf.N°	Q.té	Code de l'article	Description	Validité depuis	Validité jusqu'à	Notes	Bulletin
1	1	68050023	Deflecteur				
2	1	G38240003E1	Protection				
3	1	G325869043E0	Tuyau				
4	2	G118566110E0	Bouchon				
5	2	G112689515E0	Vis				
6	2	G112154510E0	Ecrou				
7	2	G125510022E1	Pivot				
8	2	G112141418E0	Goupille				
9	1	G124487999E0	Goupille				
21	1	G99900030E6	Kit peso				
22	1	G125519997E1	Poids				
23	3	G112760520E0	Vis				
24	3	G112154210E0	Ecrou				
41	1	68050025	Kit de trainage				
42	1	G382735502E0	Etrier				
43	1	G325774213E0	Etrier				
44	1	G382033115E0	Barre				
45	1	G125510021E1	Pivot				
46	2	G124487999E0	Goupille				
51	1	68130481	Charge batterie				
51	1	G182180091E0	Charge batterie uk				
61	1	G18737950E0	Capot				
71	1	68050021	Kit Mulching				
72	1	G125140092E0	Deflecteur				
73	1	G325394005E0	Poignee				
74	1	G125510074E0	Pivot				
75	1	G125430240E0	Ressort				
76	1	G112728680E0	Vis				
77	1	G325280000E1	Poignée				
78	1	G125840011E1	Entretoise				
79	2	G125253004E0	Crochet				

www.emc-motoculture.com



www.emc-motoculture.com

Illustration Etiquettes

Réf.N°	Q.té	Code de l'article	Description	Validité depuis	Validité jusqu'à	Notes	Bulletin
1	1	G114357428E1	Etiquette				
2	1	G114356756E2	Etiquette				
5	1	G114357906E0	Etiquette				
6	1	G114357967E0	Etiquette				
7	1	G114357905E1	Etiquette				
8	1	G114357526E1	Etiquette				
9	1	G114357423E2	Etiquette				
10	2	G114356699E1	Etiquette				
11	-		N'est pas disponible pour ce produit				
12	-		N'est pas disponible pour ce produit				
13	1	G114357913E0	Etiquette				
14	1	G114360118E0	Etiquette				

www.emc-motoculture.com

www.emc-motoculture.com