

OM 92C/13,5H Cat.2006 Autoportée



Documents

Châssis

Carrosserie

Colonne de direction

Commande frein et boîte de vitesse

Moteur

Transmission

Soulèvement plateau de coupe

Plateau de coupe (1)

Plateau de coupe (2)

Bac (Partie fixe)

Bac (Partie mobile)

Parties électriques

Accessoires sur demande

Etiquettes

www.emc-motoculture.com

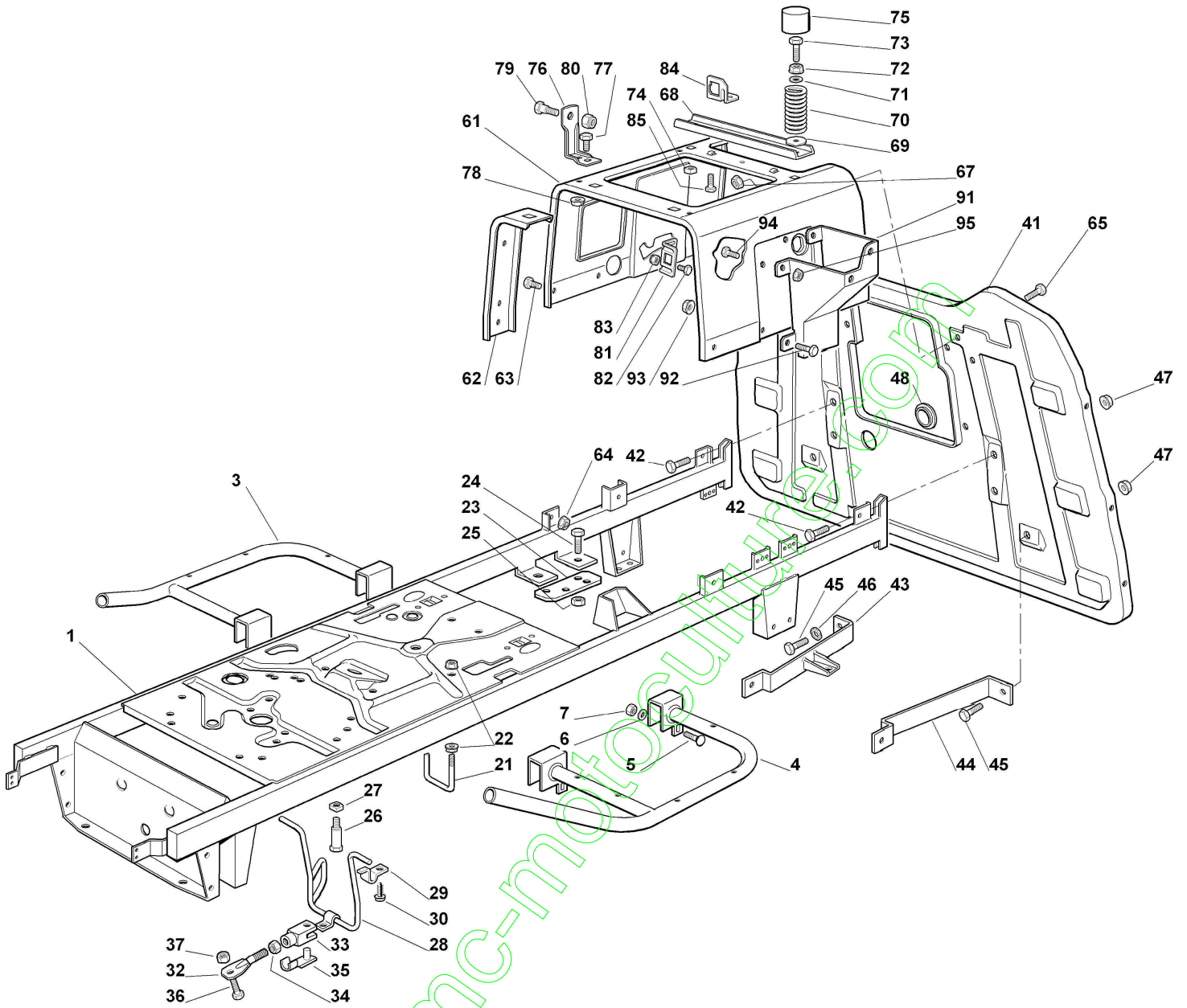


Illustration Châssis

Réf.N°	Q.té	Code de l'article	Description	Validité depuis	Validité jusqu'à	Notes	Bulletin
1	1	G82800083E1	Châssis				
3	1	G82800019E0	Support				
4	1	G82800021E0	Support				
5	4	G112815240E0	Vis				
6	4	G112523040E0	Rondelle				
7	4	G112154510E0	Ecrou				
21	1	G125580019E1	Piquet				
22	2	G112154510E0	Ecrou				
23	2	G25547101E0	Plaquette				
24	2	G112793102E0	Vis				
25	2	G112154210E0	Ecrou				
26	-		N'est pas disponible pour ce produit				
27	-		N'est pas disponible pour ce produit				
28	1	G325270320E0	Guide				
29	2	G25774299E0	Etrier				
30	2	G112735120E0	Vis				
32	1	G82000505E0	Entretoise				
33	1	G118399000E0	Fourchette				
34	1	G112292100E0	Ecrou				
35	1	G118210200E0	Bague				
36	1	G112793102E0	Vis				
37	1	G112154210E0	Ecrou				
41	1	G382547021E3	Plaquette				
42	2	G112792611E0	Vis				
43	1	G82650201E1	Renforcement				
44	1	G25650046E0	Renforcement				
45	4	G112792611E0	Vis				
46	1	G112540260E0	Rondelle				
47	6	G112154510E0	Ecrou				
48	1	G22110275E0	Bouchon				
61	1	G325785119E1	Support				
62	2	G25650055E0	Renforcement				
63	4	G12790781E0	Vis				
64	4	G112154510E0	Ecrou				
65	4	G12790781E0	Vis				
67	4	G112154510E0	Ecrou				
68	1	G25650056E0	Renforcement				
69	2	G112523060E0R	Rondelle				
70	2	G125430205E1	Ressort				
71	2	G112521350E0	Rondelle				
72	2	G112293201E0	Ecrou				
73	2	G125943001E0	Vis				
74	2	G112360420E0	Ecrou				

Illustration Châssis

Réf.N°	Q.té	Code de l'article	Description	Validité depuis	Validité jusqu'à	Notes	Bulletin
75	2	G325122000E2	Carter embrague				
76	2	G25755008E0	Equere support				
77	2	G112792611E0	Vis				
78	2	G112293201E0	Ecrou				
79	2	G122524970E2	Pivot				
80	2	G112155010E0	Ecrou				
81	1	G325755016E0	Equere support				
82	2	G112789000E0	Vis				
83	2	G112154330E0	Ecrou				
84	1	G325755025E2	Equere support				
85	2	G112731580E0	Vis				
91	1	G325785057E0	Support				
92	2	G12790781E0	Vis				
93	2	G112154510E0	Ecrou				
94	2	G12790781E0	Vis				
95	2	G112154510E0	Ecrou				

www.emc-motoculture.com

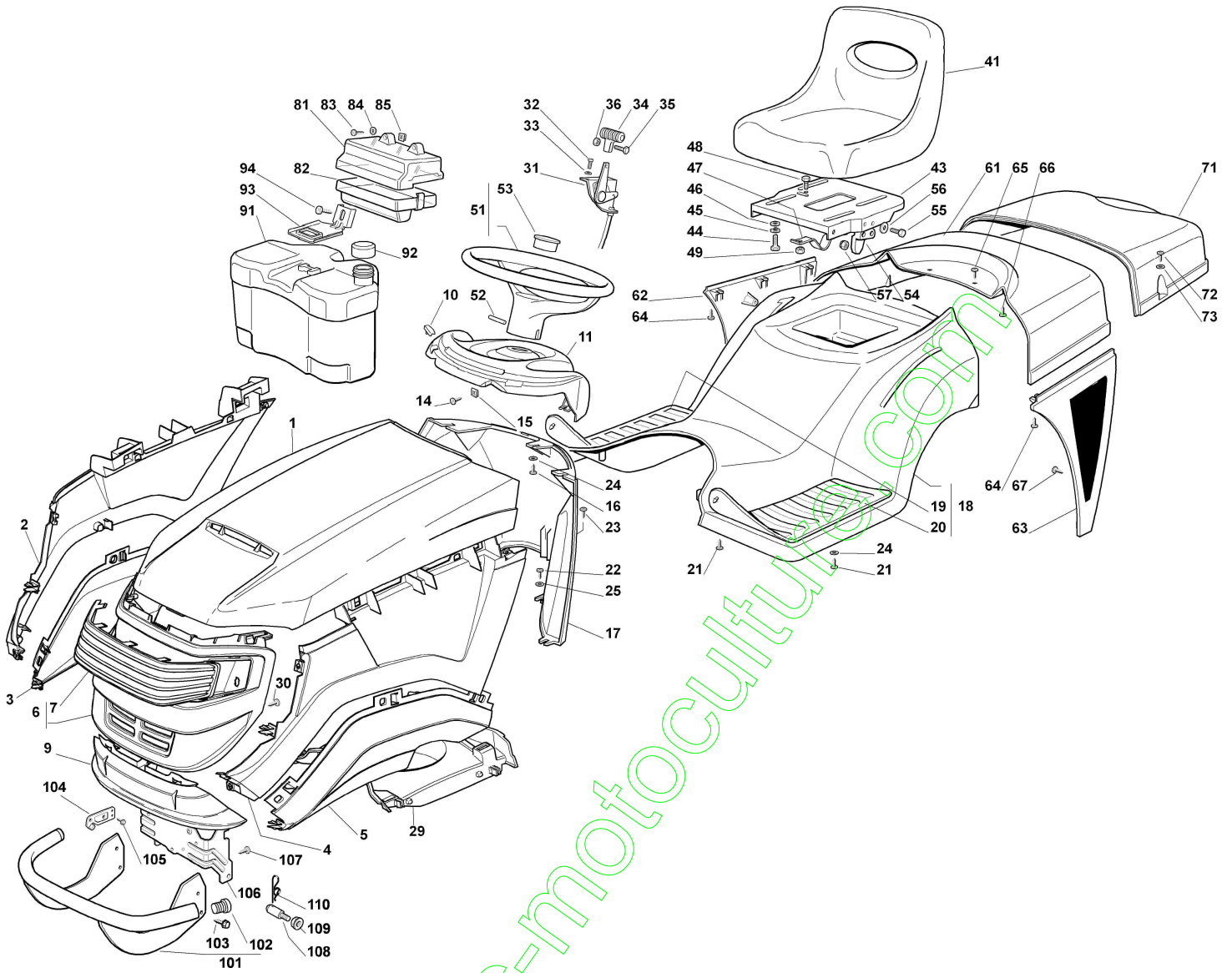


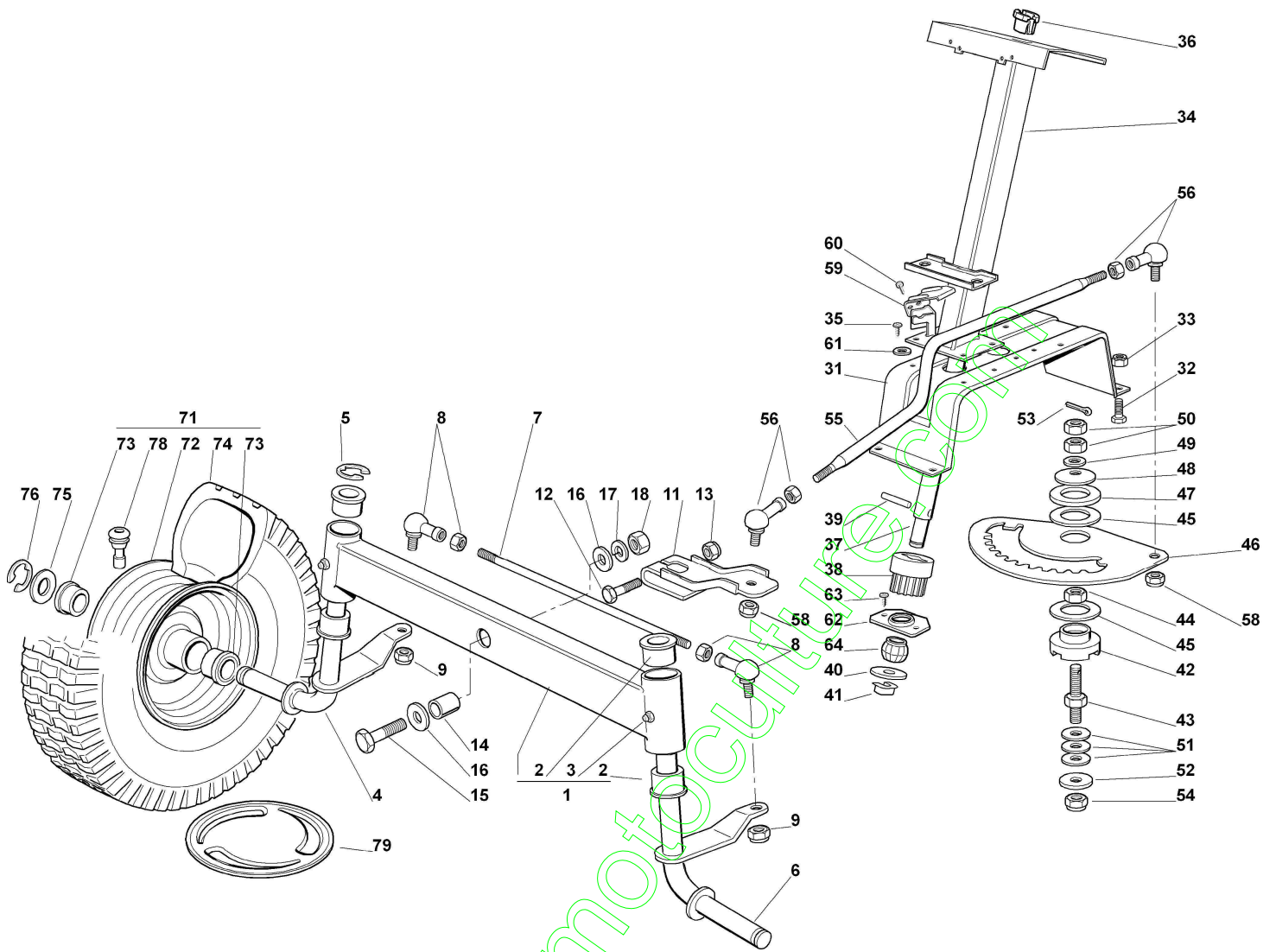
Illustration Carrosserie

Réf.N°	Q.té	Code de l'article	Description	Validité depuis	Validité jusqu'à	Notes	Bulletin
1	1	G325076876E0	Capot superieur				
2	1	G325207163E0	Capot superieur dr				
3	1	G325207164E0	Capot droite				
4	1	G382394623E0	Capot left				
5	1	G325207166E0	Capot inferieur				
6	1	G382394618E0	Capot avant				
7	1	G325410878E0	Masque				
9	1	G325076878E0	Capot avant				
10	2	G125260000E0	Anneau ressort				
11	1	G25120179E0	Tableau de bord				
14	2	G112735110E0	Vis				
15	2	G112437502E0	Plaque				
16	3	G112735403E0	Vis				
17	1	G325785053E1	Support				
18	1	G382110016E2	Couverture				
19	1	G125110264E1	Couvrecourroie				
20	1	G125110263E1	Couvrecourroie				
21	6	G112735410E0	Vis				
22	4	G112735403E0	Vis				
23	1	G112728680E0	Vis				
24	5	G112523040E0	Rondelle				
25	4	G112523050E0	Rondelle				
29	1	G325108031E0	Carter				
31	1	G182000207E0	Accelérateur				
32	2	G12788512E0	Vis				
33	2	G112581200E0	Rondelle				
34	1	G125394501E0	Poignée				
35	1	G112726388E0	Vis				
36	1	G112290800E0	Ecrou				
41	1	G125722488E0R	Siege				
43	1	G325547033E2	Support siege				
44	4	G112793101E0	Vis				
45	4	G112583500E0	Rondelle				
46	4	G112523060E0R	Rondelle				
47	1	G125430223E2	Ressort				
48	1	G112789000E0	Vis				
49	1	G112154330E0	Ecrou				
51	1	G125961217E1	Volant				
52	1	G112620300E0	Goupille				
53	1	G325120230E0	Bouchon				
54	1	G327063021E1	Camme				
55	2	G112789100E0	Vis				
56	2	G112523020E0	Rondelle				
57	2	G112154330E0	Ecrou				

Illustration Carrosserie

Réf.N°	Q.té	Code de l'article	Description	Validité depuis	Validité jusqu'à	Notes	Bulletin
61	1	G325110127E2	Couverture				
62	1	G125600033E0	Protection				
63	1	G125600034E0	Protection				
64	6	G112735403E0	Vis				
65	2	G112735120E0	Vis				
66	3	G112735403E0	Vis				
67	6	G112735403E0	Vis				
71	1	G325110126E1	Couverture				
72	4	G112729601E1	Vis				
73	4	G112521331E0	Rondelle				
81	1	G125600020E0	Protection				
82	1	G125600021E1	Protection				
83	2	G112728460E0	Vis				
84	2	G112523020E0	Rondelle				
85	2	G112437502E0	Plaque				
91	1	G125735116E2	Reservoir				
92	1	G125795000E1	Bouchon				
93	1	G25774258E0	Support				
94	1	G112735110E0	Vis				
101	1	G382869025E0	Protection				
102	2	G118737860E0	Bouchon				
103	4	G112735120E0	Vis				
104	2	G325547159E1	Plaque				
105	4	G112731580E0	Vis				
106	1	G325774301E2	Support				
107	5	G112735403E0	Vis				
108	2	G125510079E1	Pivot				
109	2	G112293201E0	Ecrou				
110	2	G112141418E0	Goupille				

www.emc-motoculture.com



www.emc-motoculture.com

Illustration Colonne de direction

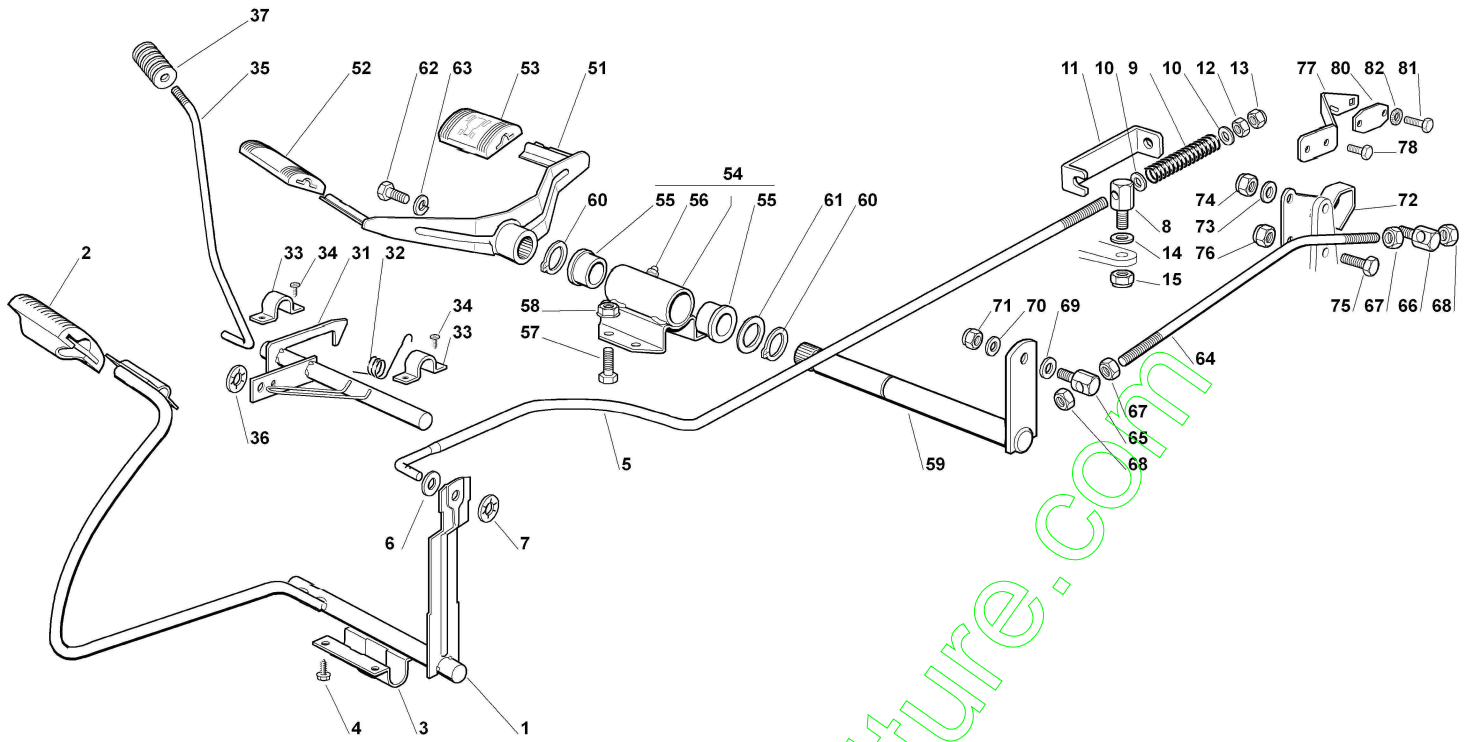
Réf.N°	Q.té	Code de l'article	Description	Validité depuis	Validité jusqu'à	Notes	Bulletin
1	1	G82034008E0	Balancier				
2	4	G125034002E1	Bague				
3	2	G112379511E0	Graisneur				
4	1	G382230355E1	Fuse				
5	1	G112001000E0	Bague				
6	1	G382230357E1	Fuse				
7	1	G25840006E0	Entretoise				
8	2	G122746609E0	Joint				
9	2	G112156602E0	Ecrou				
11	1	G325318142E0	Levier				
12	1	G112692390E0	Vis				
13	1	G112156602E0	Ecrou				
14	1	G125160016E1	Entretoise				
15	1	G112692695E0	Vis				
16	2	G112523090E0	Rondelle				
17	1	G112587100E0	Rondelle				
18	1	G112295300E0	Ecrou				
31	1	G325785101E0	Support				
32	4	G112792611E0	Vis				
33	4	G112154210E0	Ecrou				
34	1	G382785135E0	Support				
35	4	G112735120E0	Vis				
36	1	G325038004E0	Bague				
37	1	G25520004E0	Planton				
38	1	G125570000E2	Pignon				
39	1	G112622650E0	Goupille				
40	1	G112521370E0	Rondelle				
41	1	G112436030E0	Plaquette				
42	1	G125040617E0	Bague				
43	1	G25510065E1	Pivot				
44	1	G112295200E0	Ecrou				
45	2	G325670012E0	Rondelle				
46	1	G325735507E0	Secteur				
47	1	G325670014E0	Rondelle				
48	1	G122160400E0	Disque				
49	1	G112521360E0	Rondelle				
50	2	G112295200E0	Ecrou				
51	3	G322672150E0	Rondelle				
52	1	G112523080E0	Rondelle				
53	1	G112141418E0	Goupille				
54	1	G112156602E0	Ecrou				
55	1	G125033025E0	Tige				
56	2	G122746609E0	Joint				
58	2	G112156602E0	Ecrou				

Illustration Colonne de direction

Réf.N°	Q.té	Code de l'article	Description	Validité depuis	Validité jusqu'à	Notes	Bulletin
59	1	G25600036E0	Protection				
60	2	G112727810E0	Vis				
61	2	G112521340E0	Rondelle				
62	1	G325785213E1	Support				
63	2	G112729601E1	Vis				
64	1	G325743000E0	Joint				
71	2	G382680002E2	Roue				
71	2	G82680005E1	Roue				
72	2	G182000590E1	Bandage roue				
73	4	G125122200E2	Roulement				
74	2	G125590000E0	Pneumatique				
75	2	G125670005E2	Rondelle				
76	2	G112001000E0	Bague				
78	2	G125950000E0	Soupape				
79	2	G382110252E0	Enjoliveur				

www.emc-motoculture.com

Illustration Commande frein et boite de vitesse



www.emc-motoculture.com

Illustration Commande frein et boite de vitesse

Réf.N°	Q.té	Code de l'article	Description	Validité depuis	Validité jusqu'à	Notes	Bulletin
1	1	G382500017E0	Pedale				
2	1	G125110267E0	Couvercle				
3	1	G25547039E0	Plaquette				
4	4	G112731601E0	Vis				
5	1	G25033041E0	Tige				
6	1	G112521350E0	Rondelle				
7	1	G112604899E0R	Bague				
8	1	G125510067E1	Pivot				
9	1	G25430236E0	Ressort				
10	2	G112521360E0	Rondelle				
11	1	G25774275E0	Etrier				
12	1	G112295200E0	Ecrou				
13	1	G112156602E0	Ecrou				
14	1	G112521350E0	Rondelle				
15	1	G112154210E0	Ecrou				
31	1	G82000361E0	Axe				
32	1	G25430234E0	Ressort				
33	2	G325547049E0	Plaque				
34	4	G112731601E0	Vis				
35	1	G125033043E0	Tige				
36	1	G112604898E0	Rondelle				
37	1	G127395050E1	Poignée				
51	1	G82500008E0	Pedale				
52	1	G125110265E0	Couvercle				
53	1	G125110266E0	Couvercle				
54	1	G82785110E0	Support				
55	2	G125034002E1	Bague				
56	1	G112379511E0	Graisneur				
57	2	G112791011E0	Vis				
58	2	G112154510E0	Ecrou				
59	1	G82318183E0	Levier				
60	2	G112609260E0	Bague seeger				
61	1	G322672153E0	Rondelle				
62	1	G12792612E0	Vis				
63	1	G112583501E0	Rondelle				
64	1	G25033042E0	Tige				
65	1	G25510054E0	Pivot				
66	1	G25510066E0	Pivot				
67	2	G112293200E0	Ecrou				
68	2	G112154210E0	Ecrou				
69	1	G112521360E0	Rondelle				
70	1	G112523040E0	Rondelle				
71	1	G112154510E0	Ecrou				
72	1	G82774231E0	Camme				

Illustration Commande frein et boite de vitesse

Réf.N°	Q.té	Code de l'article	Description	Validité depuis	Validité jusqu'à	Notes	Bulletin
73	1	G112523040E0	Rondelle				
74	1	G112154510E0	Ecrou				
75	1	G112735110E0	Vis				
76	1	G112154510E0	Ecrou				
77	1	G25774289E0	Etrier				
78	2	G112735110E0	Vis				
80	1	G327546019E0	Plaque				
81	2	G112735602E0	Vis				
82	2	G112540020E0	Rondelle				

www.emc-motoculture.com

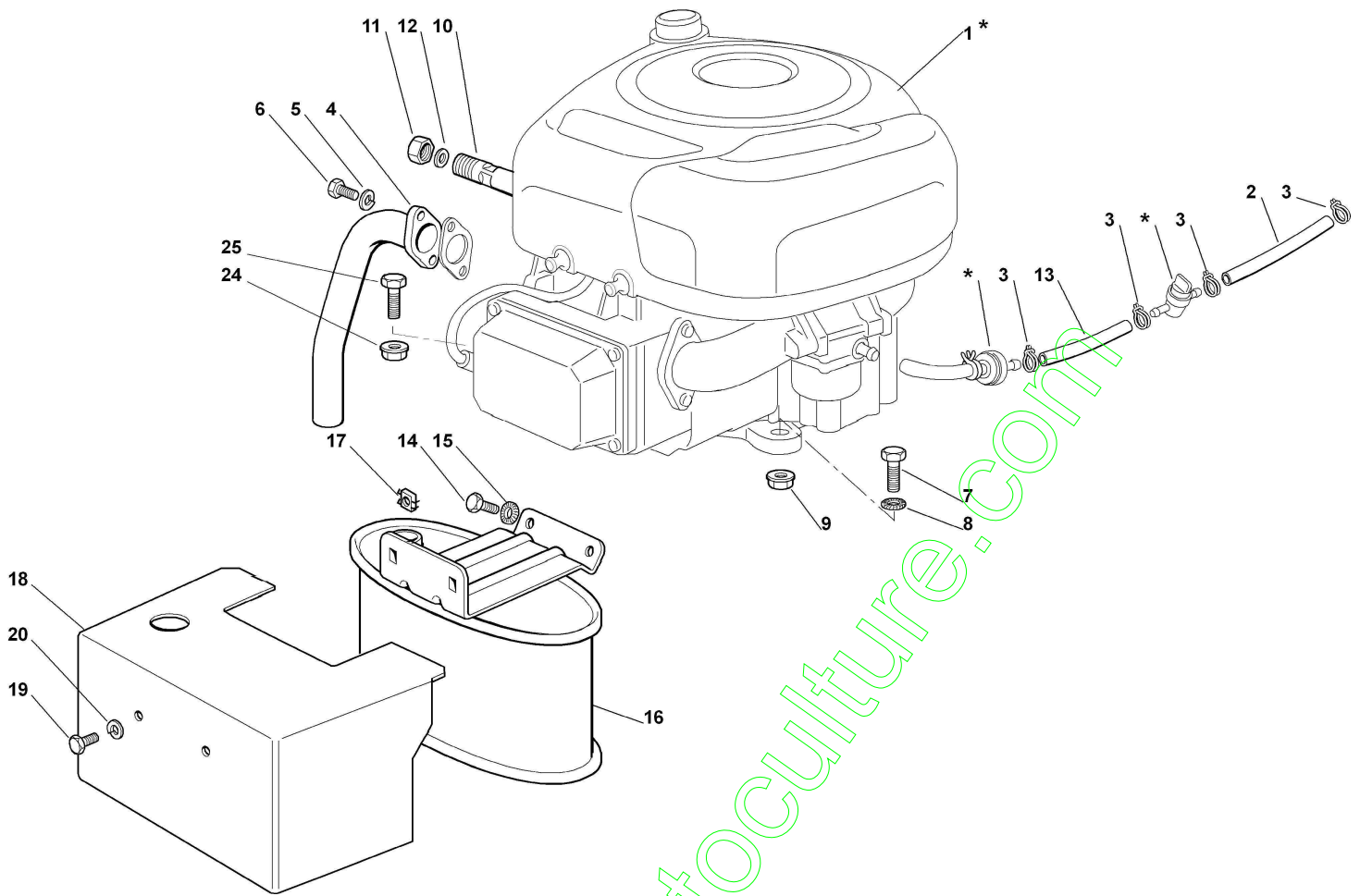


Illustration Moteur

Réf.N°	Q.té	Code de l'article	Description	Validité depuis	Validité jusqu'à	Notes	Bulletin
2	1	G25869009E1	Tuyau				
3	4	G118375051E1	Bande				
4	1	G118738224E0	Tuyau				
5	2	G112583500E0	Rondelle				
6	2	G112735530E0	Vis				
7	1	G112691115E0	Vis				
8	1	G112540260E0	Rondelle				
9	1	G112154210E0	Ecrou				
10	1	G125598050E0	Tuyau				
11	1	G118737849E0	Bouchon				
12	1	G118401001E1	Joint				
13	1	G25869006E1	Tuyau				
14	2	G112793102E0	Vis				
15	2	G112540260E0	Rondelle				
16	1	G182750010E0	Silencieux				
17	2	G112360425E0	Ecrou				
18	1	G382598009E2	Protection				
19	2	G112792611E0	Vis				
20	2	G112583500E0	Rondelle				
24	3	G112154210E0	Ecrou				
25	3	G112691100E0	Vis				

www.emc-motoculture.com

Illustration Transmission

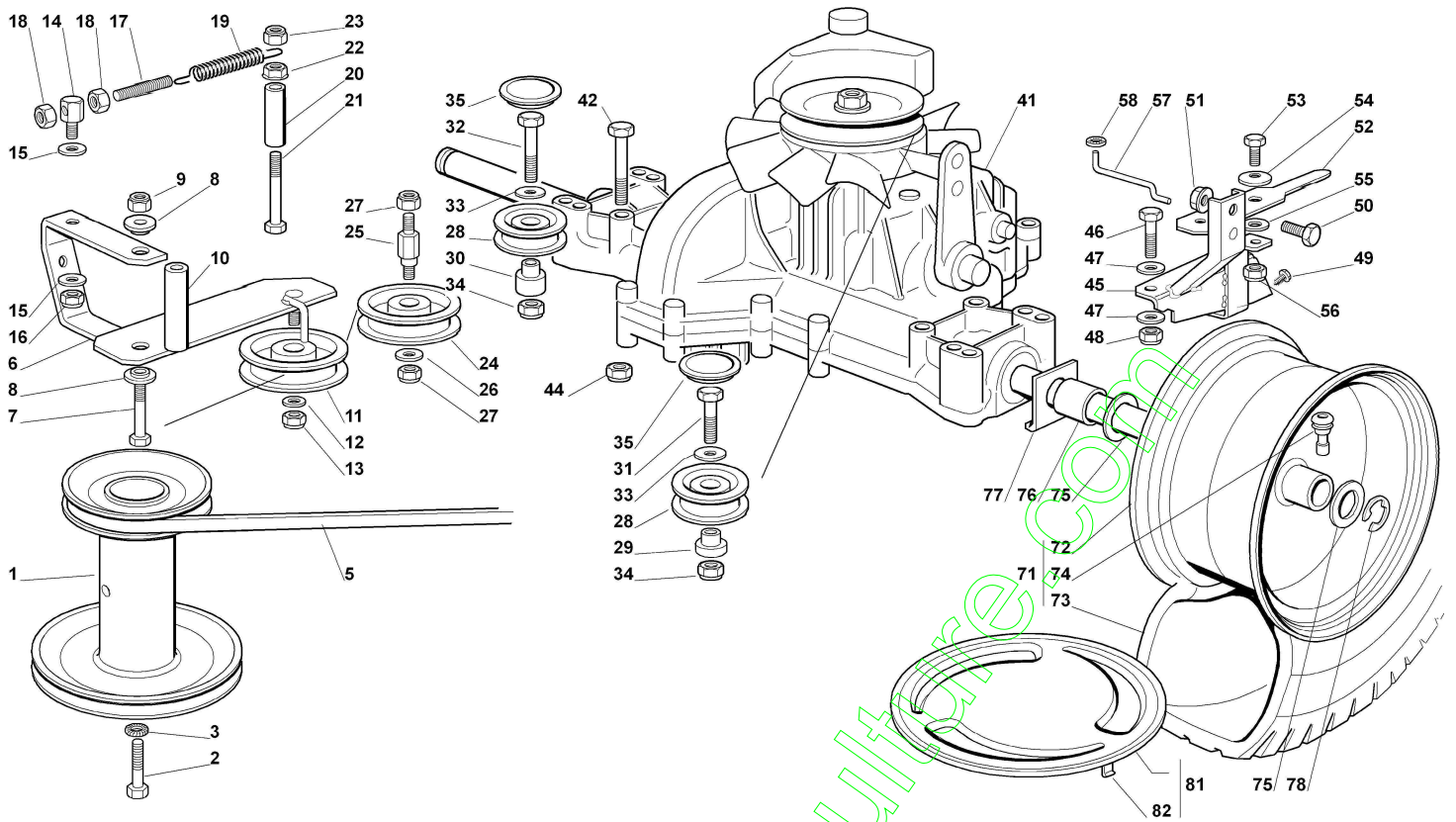


Illustration Transmission

Réf.N°	Q.té	Code de l'article	Description	Validité depuis	Validité jusqu'à	Notes	Bulletin
1	1	G125601548E1	Poulie				
2	1	G112737310E0	Vis				
3	1	G112543000E0	Rondelle				
5	1	G135061980E0	Courroie				
6	1	G382318133E0	Levier				
7	1	G12692080E0	Vis				
8	2	G125038002E1	Bague				
9	1	G112154210E0	Ecrou				
10	1	G25160017E0	Entretoise				
11	1	G125601554E0	Poulie				
12	1	G112523060E0R	Rondelle				
13	1	G112154210E0	Ecrou				
14	1	G25510040E1	Pivot				
15	2	G325670011E0	Rondelle				
16	1	G112154210E0	Ecrou				
17	1	G125840005E0	Entretoise				
18	2	G112293200E0	Ecrou				
19	1	G125430219E1	Ressort				
20	1	G125160008E0	Entretoise				
21	1	G112692050E0	Vis				
22	1	G112293201E0	Ecrou				
23	1	G112154210E0	Ecrou				
24	1	G125601555E0	Poulie				
25	1	G125510036E2	Pivot				
26	1	G112523060E0R	Rondelle				
27	2	G112154210E0	Ecrou				
28	2	G325601570E1	Poulie				
29	1	G125160030E2	Entretoise				
30	1	G125160024E2	Entretoise				
31	1	G112691115E0	Vis				
32	1	G112691400E0	Vis				
33	2	G112523060E0R	Rondelle				
34	2	G112154210E0	Ecrou				
35	2	G125109521E1	Couvercle				
41	1	G118400960E0	Transmission				
42	4	G112691800E0	Vis				
44	4	G112154210E0	Ecrou				
45	1	G382785117E0	Support				
46	1	G112691200E0	Vis				
47	2	G112521350E0	Rondelle				
48	1	G112154210E0	Ecrou				
49	2	G112735120E0	Vis				
50	1	G112792611E0	Vis				
51	1	G112293201E0	Ecrou				

Illustration Transmission

Réf.N°	Q.té	Code de l'article	Description	Validité depuis	Validité jusqu'à	Notes	Bulletin
52	1	G325318157E0	Levier				
53	1	G112793102E0	Vis				
54	1	G112369500E0	Disque				
55	1	G325670011E0	Rondelle				
56	1	G112154210E0	Ecrou				
57	1	G25033033E0	Tige				
58	1	G112604896E0	Flasque				
71	2	G82680003E0	Roue				
72	2	G182000592E0	Bandage roue				
73	2	G125590015E0	Pneumatique			il battistrada potrebbe	
74	2	G125950000E0	Soupape				
75	2	G112521410E0	Rondelle				
76	2	G125160031E0	Entretoise				
77	2	G325670025E0	Rondelle				
78	2	G112001010E0	Bague				
81	2	G382110253E0	Enjoliveur				
82	8	G125430209E0	Ressort				

www.emc-motoculture.com

Illustration Soulèvement plateau de coupe

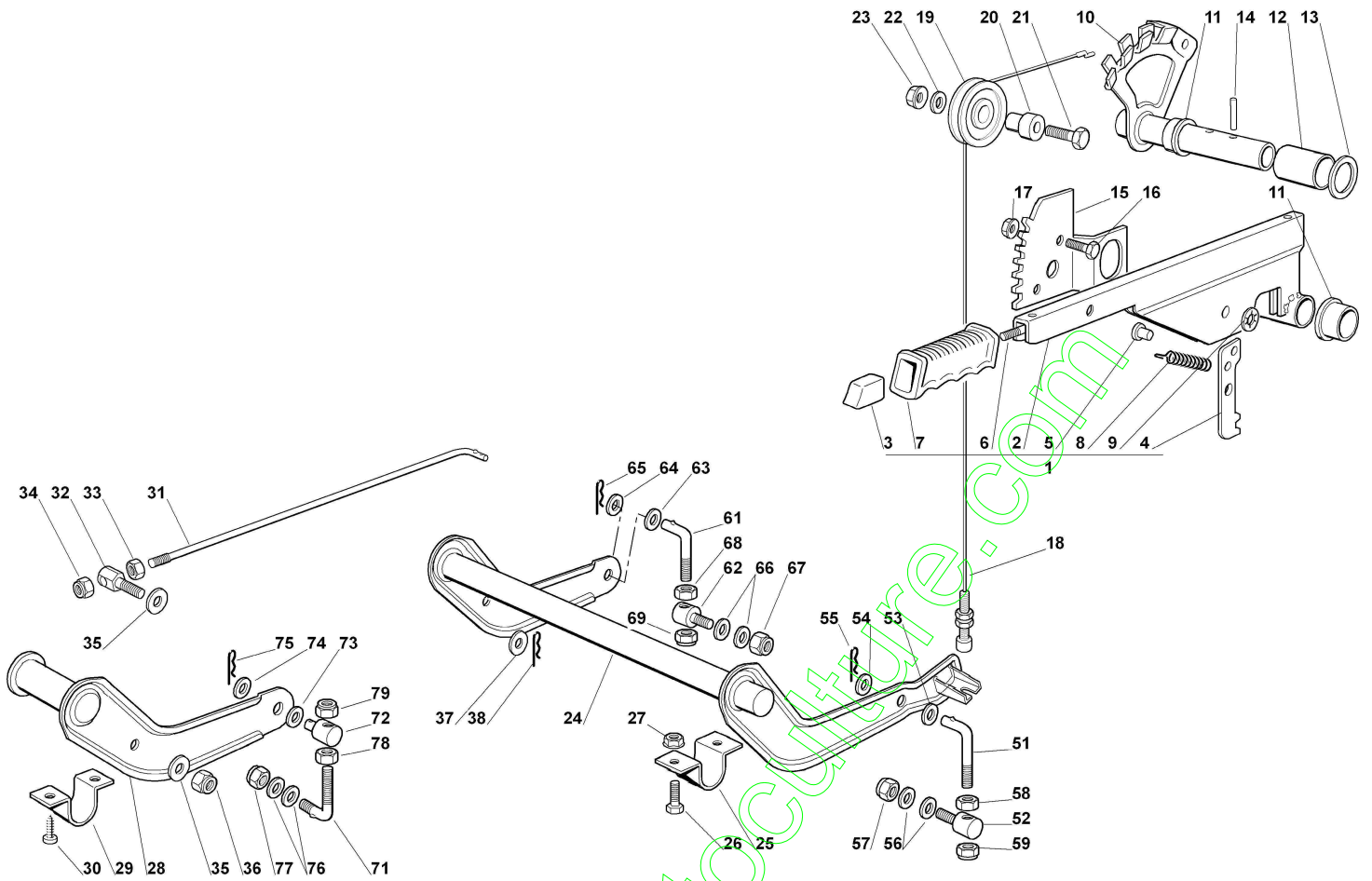


Illustration Soulèvement plateau de coupe

Réf.N°	Q.té	Code de l'article	Description	Validité depuis	Validité jusqu'à	Notes	Bulletin
1	1	G382300002E1	Levier				
2	1	G382318139E1	Kit levier				
3	1	G25605000E1	Interrupteur				
4	1	G325470901E1	Vis				
5	1	G25510011E0	Pivot				
6	1	G125033002E1	Tige				
7	1	G25394504E1	Poignée				
8	1	G125430208E1	Ressort				
9	1	G112604899E0R	Bague				
10	1	G82000403E0	Axe				
11	2	G122034523E0	Bague				
12	1	G25160013E0	Entretoise				
13	1	G112521410E0	Rondelle				
14	2	G112620206E0	Goupille				
15	1	G325735506E2	Secteur				
16	2	G112792611E0	Vis				
17	2	G112293201E0	Ecrou				
18	1	G182004603E0	Cable				
19	1	G125601557E0	Poulie				
20	1	G25510032E0	Pivot				
21	1	G112691400E0	Vis				
22	1	G112523060E0R	Rondelle				
23	1	G112293201E0	Ecrou				
24	1	G382000381E2	Axe				
25	2	G325547037E2	Plaque				
26	4	G112791011E0	Vis				
27	4	G112154510E0	Ecrou				
28	1	G382318137E0	Levier				
29	2	G325547041E1	Plaque				
30	4	G112731601E0	Vis				
31	1	G25033013E0	Tige				
32	1	G25510040E1	Pivot				
33	1	G112293200E0	Ecrou				
34	1	G112154210E0	Ecrou				
35	2	G325670011E0	Rondelle				
36	1	G112154210E0	Ecrou				
37	1	G112521350E0	Rondelle				
38	1	G124487997E0	Goupille				
51	1	G125840003E2	Entretoise				
52	1	G125510024E1	Pivot				
53	1	G112521360E0	Rondelle				
54	1	G325670008E1	Rondelle				
55	1	G124487997E0	Goupille				
56	2	G325670008E1	Rondelle				

Illustration Soulèvement plateau de coupe

Réf.N°	Q.té	Code de l'article	Description	Validité depuis	Validité jusqu'à	Notes	Bulletin
57	1	G112156602E0	Ecrou				
58	1	G112295200E0	Ecrou				
59	1	G112156602E0	Ecrou				
61	1	G125840003E2	Entretoise				
62	1	G125510024E1	Pivot				
63	1	G112521360E0	Rondelle				
64	1	G325670008E1	Rondelle				
65	1	G124487997E0	Goupille				
66	2	G325670008E1	Rondelle				
67	1	G112156602E0	Ecrou				
68	1	G112295200E0	Ecrou				
69	1	G112156602E0	Ecrou				
71	1	G125840014E0	Entretoise				
72	1	G125510069E1	Pivot				
73	1	G325670008E1	Rondelle				
74	1	G112521360E0	Rondelle				
75	1	G124487997E0	Goupille				
76	2	G325670008E1	Rondelle				
77	1	G112156602E0	Ecrou				
78	1	G112295200E0	Ecrou				
79	1	G112156602E0	Ecrou				

www.emc-motoculture.com

Illustration Plateau de coupe (1)

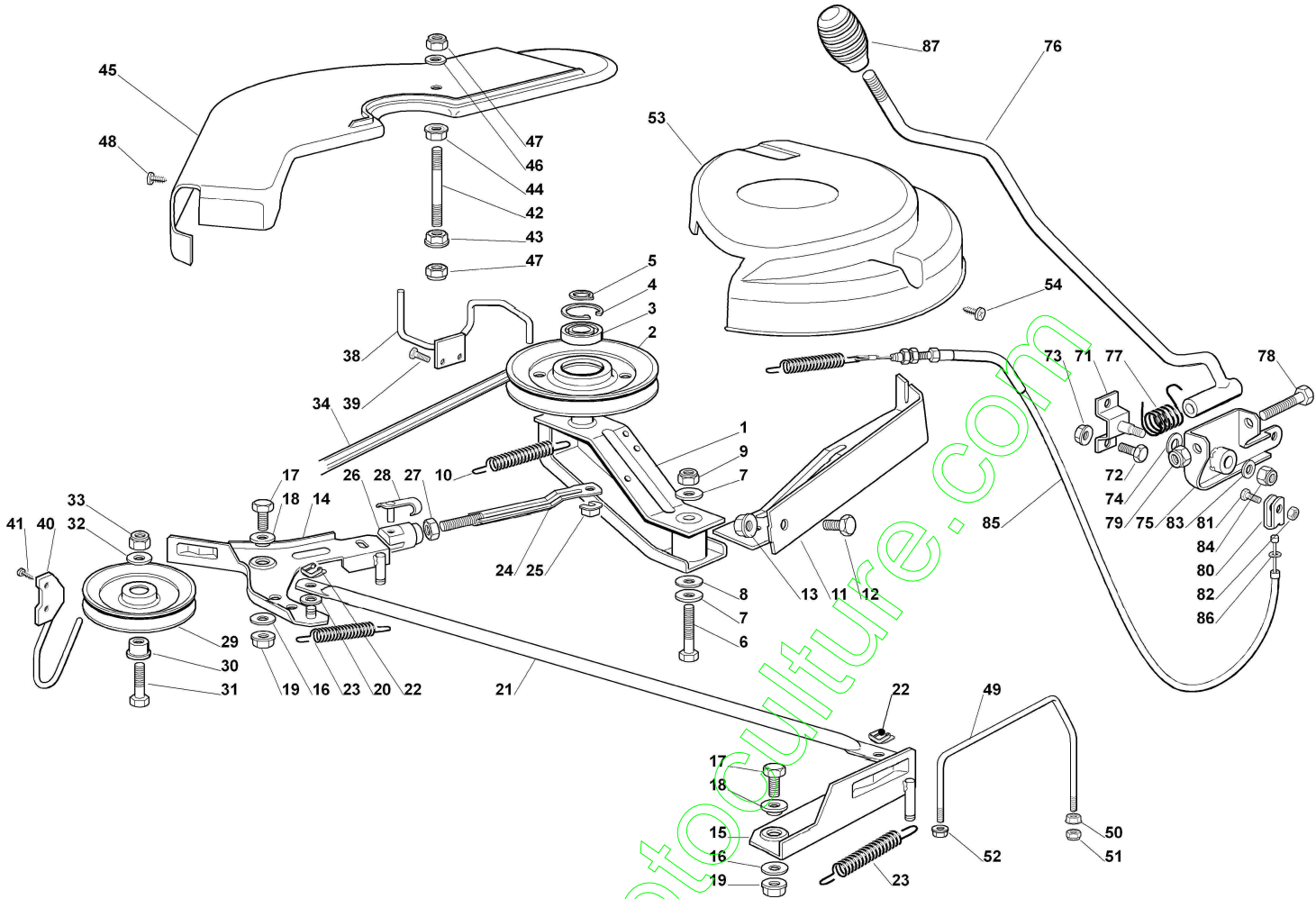


Illustration Plateau de coupe (1)

Réf.N°	Q.té	Code de l'article	Description	Validité depuis	Validité jusqu'à	Notes	Bulletin
1	1	G382318141E2	Levier				
2	1	G125601564E1	Poulie				
3	1	G119216048E0	Roulement				
4	1	G112610800E0	Bague				
5	1	G112609200E0	Bague				
6	1	G112691700E0	Vis				
7	2	G12523065E0	Rondelle				
8	1	G322672152E0	Rondelle				
9	1	G112154210E0	Ecrou				
10	1	G122450500E0	Ressort				
11	1	G382774215E3	Etrier				
12	1	G112792611E0	Vis				
13	1	G112293201E0	Ecrou				
14	1	G382318143E2	Levier				
15	1	G382318148E0	Levier				
16	2	G322672152E0	Rondelle				
17	2	G112792611E0	Vis				
18	2	G122041980E0	Douille				
19	2	G112293201E0	Ecrou				
20	1	G325670011E0	Rondelle				
21	1	G325033024E0	Tige				
22	2	G112436050E0	Plaque				
23	2	G125430229E1	Ressort				
24	1	G382000499E0	Tige				
25	1	G112436050E0	Plaque				
26	1	G118399000E0	Fourchette				
27	1	G112292100E0	Ecrou				
28	1	G118210200E0	Bague				
29	1	G125601555E0	Poulie				
30	1	G125160007E1	Entretoise				
31	1	G112691100E0	Vis				
32	1	G112523060E0R	Rondelle				
33	1	G112154210E0	Ecrou				
34	1	G135065700E0	Courroie				
38	1	G125270301E0	Guide				
39	2	G112729601E1	Vis				
40	1	G125270304E1	Guide				
41	2	G112731601E0	Vis				
42	1	G125580007E0	Goujon				
43	1	G112293201E0	Ecrou				
44	1	G112293201E0	Ecrou				
45	1	G325060111E0	Carter				
46	1	G112523060E0R	Rondelle				
47	2	G112154210E0	Ecrou				

Illustration Plateau de coupe (1)

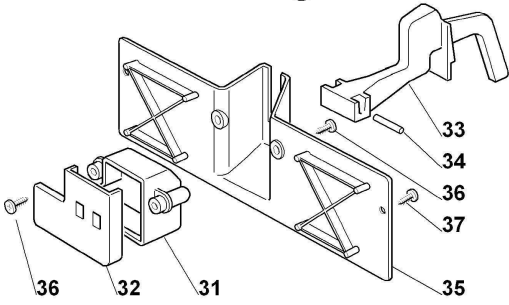
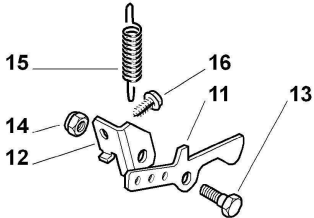
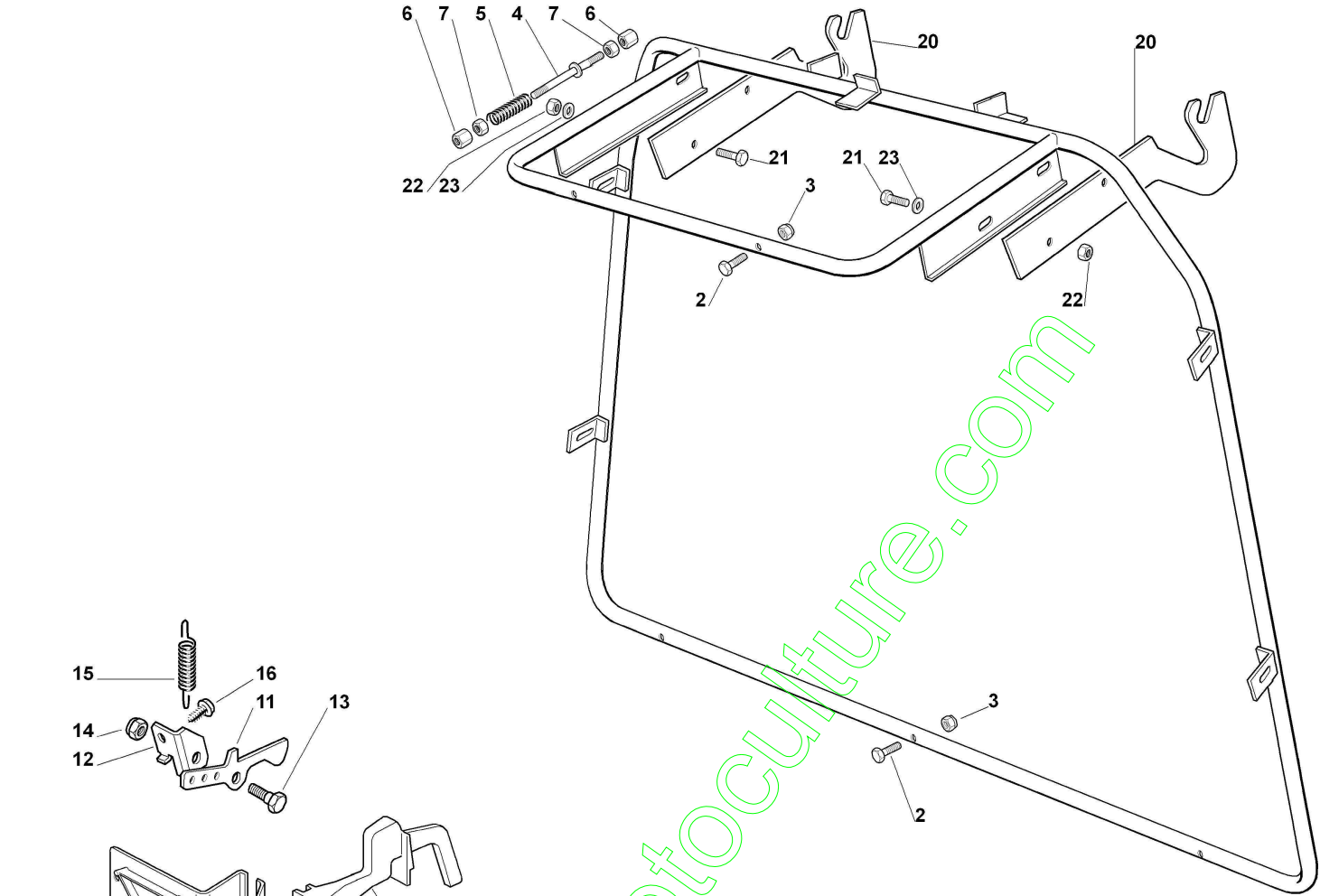
Réf.N°	Q.té	Code de l'article	Description	Validité depuis	Validité jusqu'à	Notes	Bulletin
48	2	G112735110E0	Vis				
49	1	G125270316E0	Guide				
50	1	G112293201E0	Ecrou				
51	1	G112154210E0	Ecrou				
52	1	G112154510E0	Ecrou				
53	1	G325060112E0	Carter				
54	2	G112735110E0	Vis				
71	1	G382785073E0	Support				
72	2	G112792611E0	Vis				
73	2	G112293201E0	Ecrou				
74	1	G322672151E0	Rondelle				
75	1	G382774204E1	Etrier				
76	1	G382318135E0	Levier				
77	1	G125430227E0	Ressort				
78	1	G112692050E0	Vis				
79	1	G112154210E0	Ecrou				
80	1	G22061337E0	Cavalier				
81	1	G112735110E0	Vis				
82	1	G112154510E0	Ecrou				
83	1	G112523060E0R	Rondelle				
84	1	G112155010E0	Ecrou				
85	1	G382004604E3	Cable				
86	1	G112523060E0R	Rondelle				
87	1	G125394510E0	Poignée				

www.emc-motoculture.com

Illustration Plateau de coupe (2)

Réf.N°	Q.té	Code de l'article	Description	Validité depuis	Validité jusqu'à	Notes	Bulletin
1	1	G382564048E0	Plateau de coupe				
2	2	G125033060E0	Support				
3	2	G119035000E0	Bague or				
4	2	G112500030E0	Rivet				
5	1	G382207202E1LCR	Flasque				
6	1	G125020802E0	Arbre				
7	1	G125207200E0	Flasque				
8	2	G119216047E0	Roulement				
9	1	G325160501E1	Disque				
10	1	G112609260E0	Bague seeger				
11	1	G382207203E1LCR	Flasque				
12	1	G125020835E0R	Arbre				
13	1	G125207200E0	Flasque				
14	2	G119216047E0	Roulement				
15	1	G325160501E1	Disque				
16	1	G112609260E0	Bague seeger				
17	6	G112818700E0	Vis				
19	6	G112154210E0	Ecrou				
20	2	G125463200E0	Moyeu				
21	2	G112139100E0	Clavette				
22	1	G182004345E1	Lame no mulching right 92				
22	1	G182004354E0	Lame mulching right 92				
23	1	G182004344E1	Lame no mulching left 92				
23	1	G182004353E0	Lame mulching left 92				
24	2	G122160400E0	Disque				
25	2	G112523080E0	Rondelle				
26	1	G112735694E0	Vis				
27	1	G112735695E1	Vis				
28	2	G125601573E0	Poulie				
29	2	G112139480E0	Clavette				
30	2	G112793102E0	Vis				
31	2	G125670007E0	Rondelle				
32	2	G112583500E0	Rondelle				
51	2	G382000474E1	Tige				
52	4	G112521360E0	Rondelle				
53	4	G112156602E0	Ecrou				
54	8	G325670008E1	Rondelle				
91	1	G125108004E0	Carter				
92	1	G325190091E0	Deflecteur				
93	6	G112735403E0	Vis				
94	2	G125510061E0	Pivot				
95	2	G112360430E0	Ecrou				

Illustration Bac (Partie fixe)



www.emc-motoculture.com

Illustration Bac (Partie fixe)

Réf.N°	Q.té	Code de l'article	Description	Validité depuis	Validité jusqu'à	Notes	Bulletin
2	5	G112791500E0	Vis				
3	5	G112154510E0	Ecrou				
4	1	G182000465E1	Tige				
5	1	G25430232E0	Ressort				
6	2	G25510042E0	Pivot				
7	2	G112292100E0	Ecrou				
20	2	G325785077E0	Support				
21	4	G112793102E0	Vis				
22	4	G112154210E0	Ecrou				
23	4	G112521350E0	Rondelle				
31	1	G125600041E0	Protection				
32	1	G125600042E0	Couvercle				
33	1	G125318124E0	Levier				
34	1	G112400030E0	Pivot				
35	1	G25774251E0	Etrier				
36	3	G112728510E0	Vis				
37	2	G112735110E0	Vis				
11	1	G25774327E0	Etrier				
12	1	G325755031E2	Equere support				
13	1	G125510080E2	Pivot				
14	1	G112154510E0	Ecrou				
15	1	G125430220E0	Ressort				
16	1	G112735122E0	Vis				

www.emc-motoculture.com

Illustration Bac (Partie mobile)

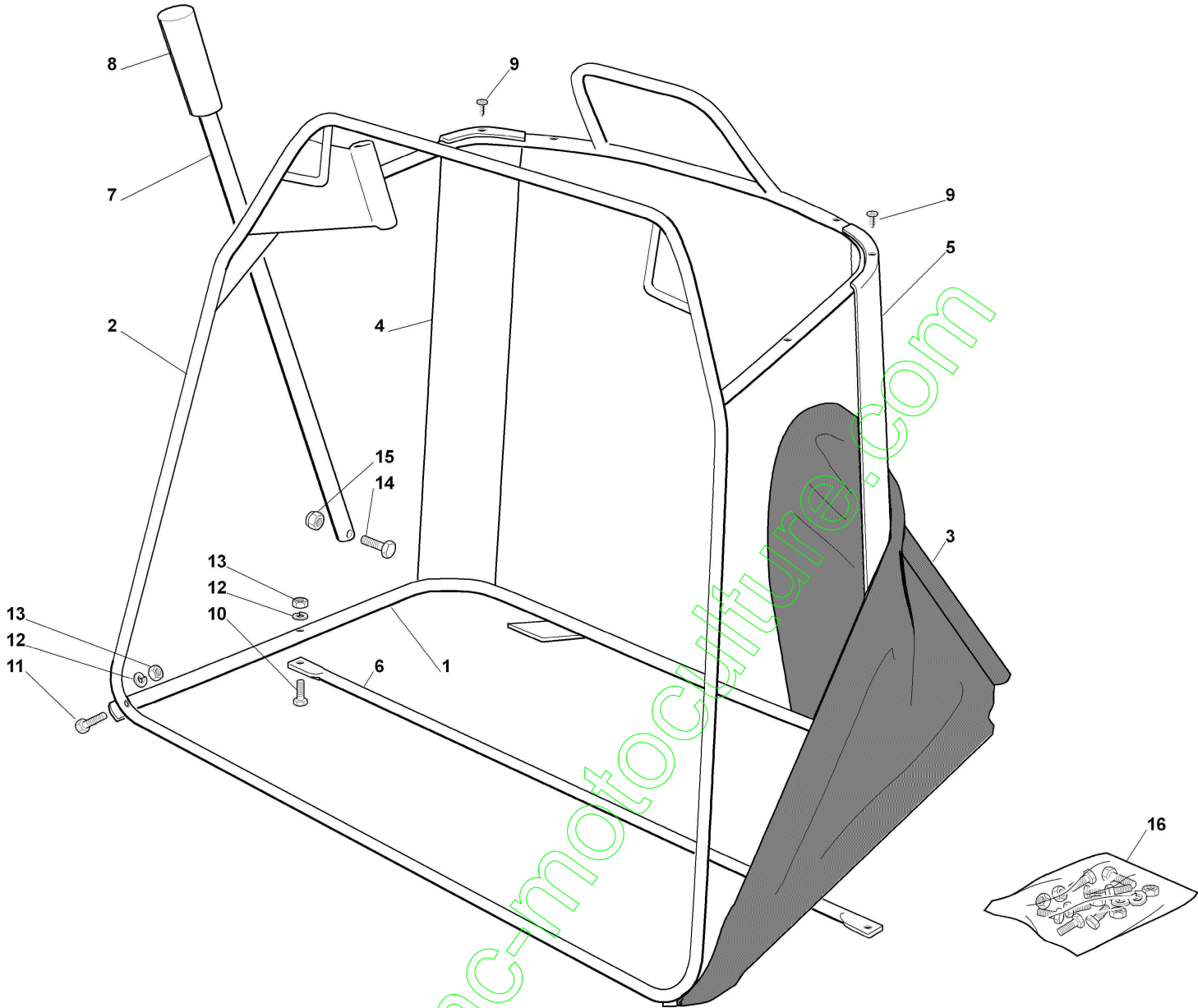


Illustration Bac (Partie mobile)

Réf.N°	Q.té	Code de l'article	Description	Validité depuis	Validité jusqu'à	Notes	Bulletin
1	1	G382800015E0	Châssis				
2	1	G382800014E1	Châssis				
3	1	G182105998E0	Bac				
4	1	G325032005E0	Angulaire				
5	1	G325032004E0	Angulaire				
6	1	G382650039E0	Renforcement				
7	1	G125869029E1	Tuyau				
8	1	G125394508E0	Poignée				
9	4	G112729601E1	Vis				
10	2	G112792099E0	Vis				
11	2	G112792099E0	Vis				
12	4	G112582101E0	Grower				
13	4	G112292100E0	Ecrou				
14	1	G112792099E0	Vis				
15	1	G112154510E0	Ecrou				
16	1	G382180016E1	Kit outils				

www.emc-motoculture.com

Illustration Parties électriques

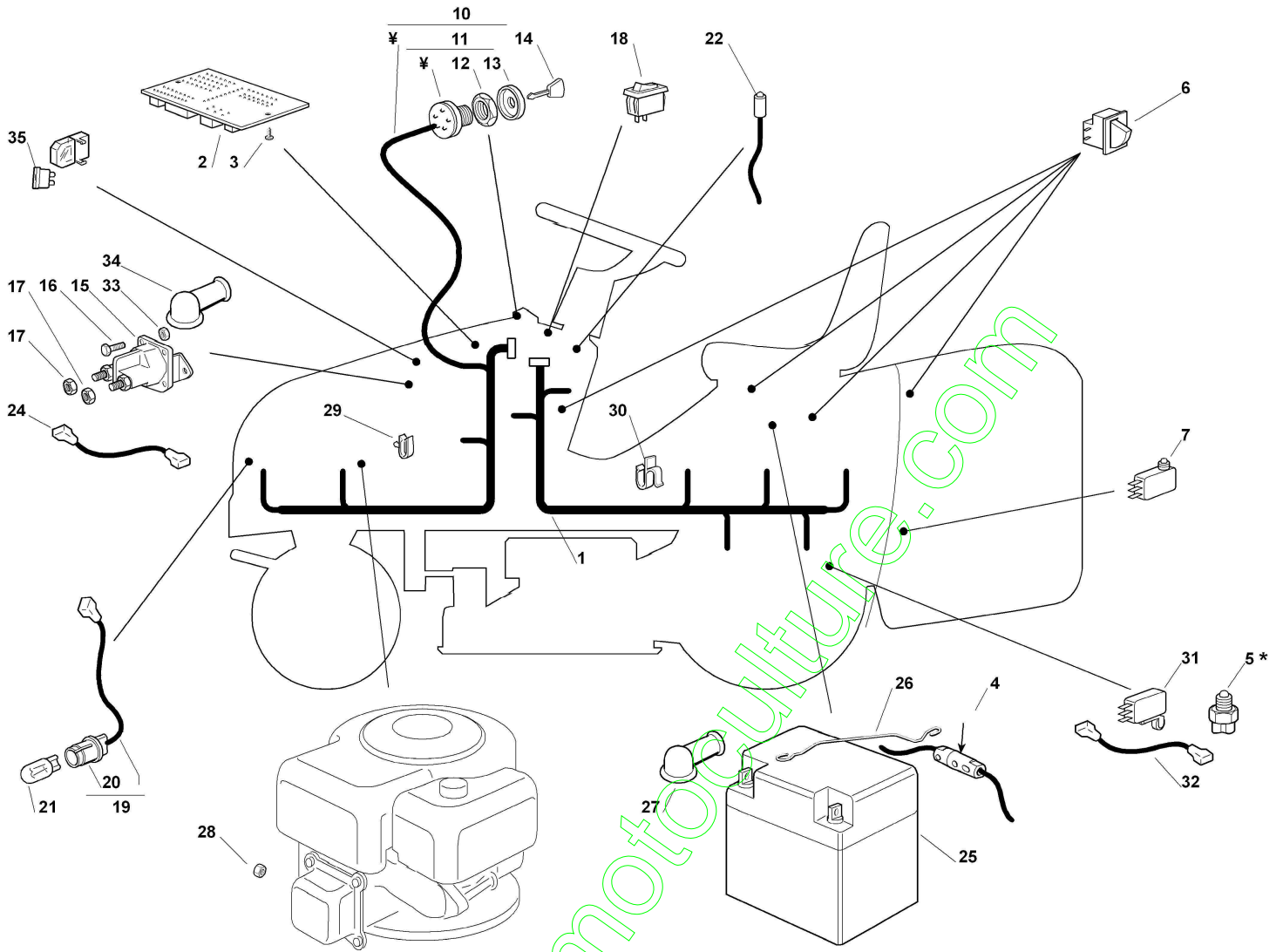


Illustration Parties électriques

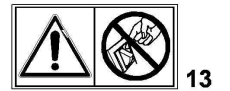
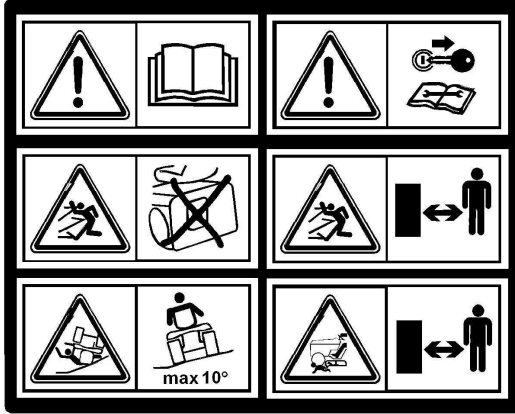
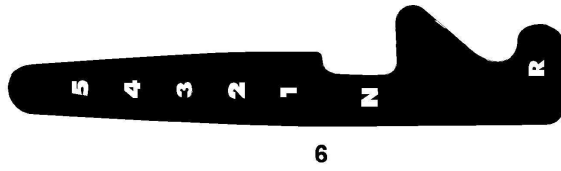
Réf.N°	Q.té	Code de l'article	Description	Validité depuis	Validité jusqu'à	Notes	Bulletin
1	1	G182040131E0	Cablage				
2	1	G125722415E1	Carte electronique				
3	2	G112727810E0	Vis				
4	1	G133340033E0	Fusee				
6	4	G119410622E1	Micro-interrupteur				
7	1	G119410605E1	Micro-interrupteur				
10	1	G182040128E0	Cablage				
11	1	G118450065E1	Interrupteur				
12	1	G118400861E0	Collier				
13	1	G118565351E0	Protection				
14	1	G118210016E1	Clé				
15	1	G118736112E0	Rele				
16	2	G112735110E0	Vis				
17	2	G974351213E2	Ecrou				
18	1	G118450060E1	Interrupteur				
19	1	G182040073E0	Cable				
20	2	G133500030E0	Douille				
21	2	G118459100E0	Ampoule				
22	1	G125065014E1	Cable				
24	1	G125065017E0	Cablage				
25	1	G118120007E0R	Batterie				
26	1	G125430230E0	Ressort				
27	1	G118564861E1	Capuchon				
28	1	G112361005E0	Ecrou				
29	4	G133320506E0	Fixation cable				
30	1	G133320504E0	Arrêt				
31	1	G119410609E1LC	Micro-interrupteur				
32	1	G125065025E0	Cable				
33	2	G112154510E0	Ecrou				
34	1	G118564864E1	Capuchon				
35	1	G133340036E0	Fusee				

www.emc-motoculture.com

Illustration Accessoires sur demande

Réf.N°	Q.té	Code de l'article	Description	Validité depuis	Validité jusqu'à	Notes	Bulletin
1	1	68050022	Deflecteur				
2	1	G382400002E0	Protection				
3	1	G325869031E0	Tuyau				
4	2	G118566113E0	Bouchon				
5	2	G112674701E0	Vis				
6	2	G112154510E0	Ecrou				
7	1	G325547053E0	Plaque				
8	1	G112791500E0	Vis				
9	1	G112154510E0	Ecrou				
10	2	G125510022E1	Pivot				
11	2	G112141418E0	Goupille				
21	1	G99900030E6	Kit peso				
22	1	G125519997E1	Poids				
23	3	G112760520E0	Vis				
24	3	G112154210E0	Ecrou				
41	1	G99900080E2	Kit de trainage				
42	1	G382033103E1	Barre				
43	1	G125510021E1	Pivot				
44	1	G124487999E0	Goupille				
45	2	G112793301E0	Vis				
46	4	G112293201E0	Ecrou				
51	1	68130481	Charge batterie				
51	1	G182180190E1R	Charge batterie				
61	1	G18737950E0	Capot				
71	1	68050038	Kit Mulching				
72	1	G325140093E0	Deflecteur				
73	1	G325394007E0	Poignee				
74	1	G125510077E0	Pivot				
75	1	G125430245E0	Ressort				
76	1	G112735410E0	Vis				
77	1	G325280000E1	Poignée				
78	1	G125840011E1	Entretoise				
79	2	G125253004E0	Crochet				

www.emc-motoculture.com



www.emc-motoculture.com

Illustration Etiquettes

Réf.N°	Q.té	Code de l'article	Description	Validité depuis	Validité jusqu'à	Notes	Bulletin
1	1	G114357428E1	Etiquette				
2	1	G14357209E1	Etiquette				
3	1	G14356185E1	Etiquette				
5	1	G14357424E1	Etiquette				
6	-		N'est pas disponible pour ce produit				
7	1	G114357211E1	Etiquette				
8	1	G114357360E1	Etiquette				
9	1	G114357423E2	Etiquette				
10	2	G114356699E1	Etiquette				
12	1	G114357361E1	Etiquette				
13	1	G114360118E0	Etiquette				

www.emc-motoculture.com