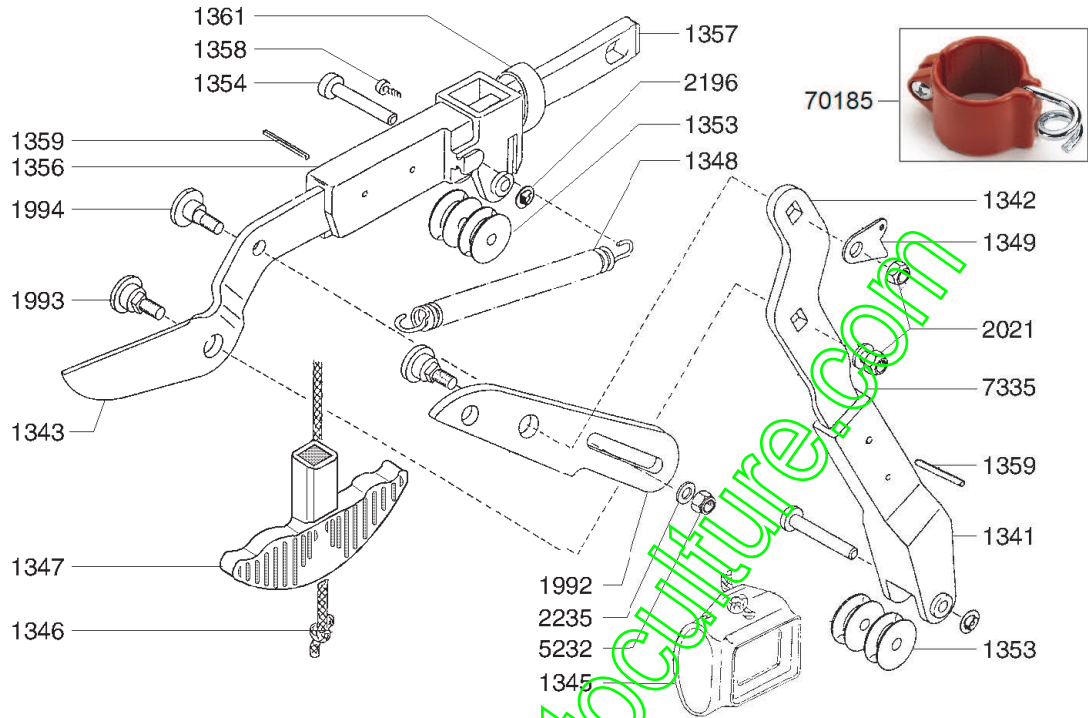
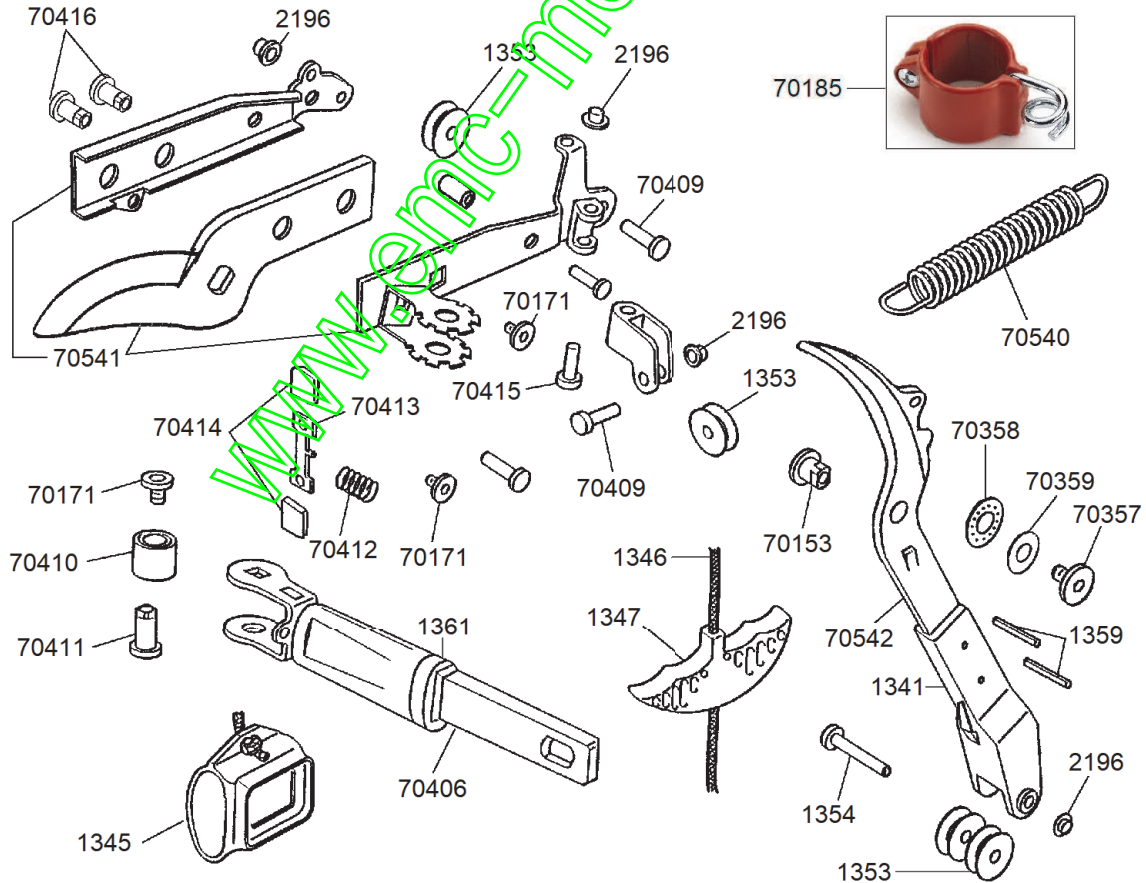


Repère	Référence	Désignation	Quantité
1341	1341	SUPPORT ETRIER	1,000
1342	1342	ETRIER	1,000
1343	1343	LAME SEULE	1,000
1345	1345	MANCHERON DE SURETE	1,000
1346	1346	CORDE ROUGE 4,95M	1,000
1347	1347	POIGNEE	1,000
1348	1348	RESSORT DE RAPPEL	1,000
1349	1349	ATTACHE RESSORT	1,000
1353	1353	ROULETTE	1,000
1354	1354	AXE DE ROULETTE	1,000
1356	1356	SUPPORT LAME	1,000
1357	1357	BARRE DE BUTEE	1,000
1358	1358	VIS	1,000
1359	1359	GOUPILLE	1,000
1361	1361	ANNEAU D'ASSEMBLAGE	1,000
1992	1992	ENCLUME	1,000
1993	1993	GOUJON	1,000
1994	1994	VIS EXCENTRIQUE	1,000
2021	2021	ECROU AUTOFREIN HM8	1,000
2196	2196	CHAPEAU GRIFFAXE	1,000
2235	2235	RDLE PL.A 6,4	1,000
5232	5232	ECROU AUTOFREIN HM6	1,000
7335	7335	RDLE PL.A 8,4	1,000
70153	70153	ECROU-DOUILLE	1,000
70171	70171	VIS ENCLUME	1,000
70185	70185	GUIDE CORDE	1,000
70357	70357	VIS DE PALIER	1,000
70358	70358	RONDELLE CRANTEE	1,000
70359	70359	COUPELLE DE RDLE	1,000
70406	70406	FOURCHE U	1,000
70409	70409	AXE DE ROULETTE L20	1,000
70410	70410	ENTRETOISE	1,000
70411	70411	DOUILLE M 6X31	1,000
70412	70412	RESSORT	1,000
70413	70413	VERROU	1,000
70414	70414	CAPUCHON JAUNE	1,000
70415	70415	AXE L.27	1,000
70416	70416	PIVOT M6	1,000
70540	70540	RESSORT DE RAPPEL	1,000
70541	70541	LAME COMPLETE OSVM	1,000
70542	70542	CONTRE LAME	1,000

ORM 2



OSVM 2



www.emc-motoculture.com