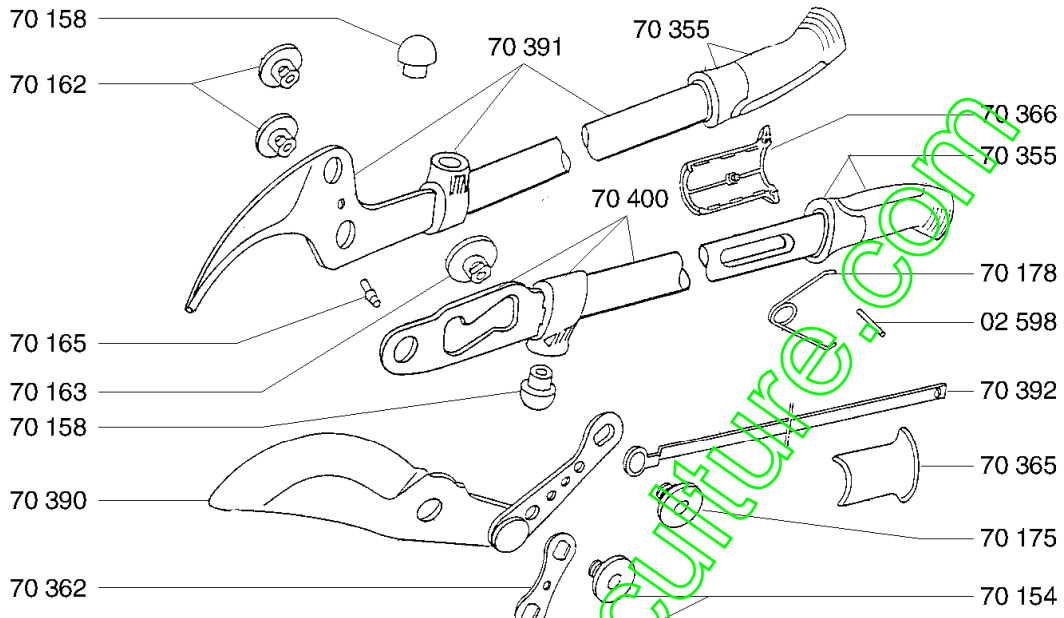
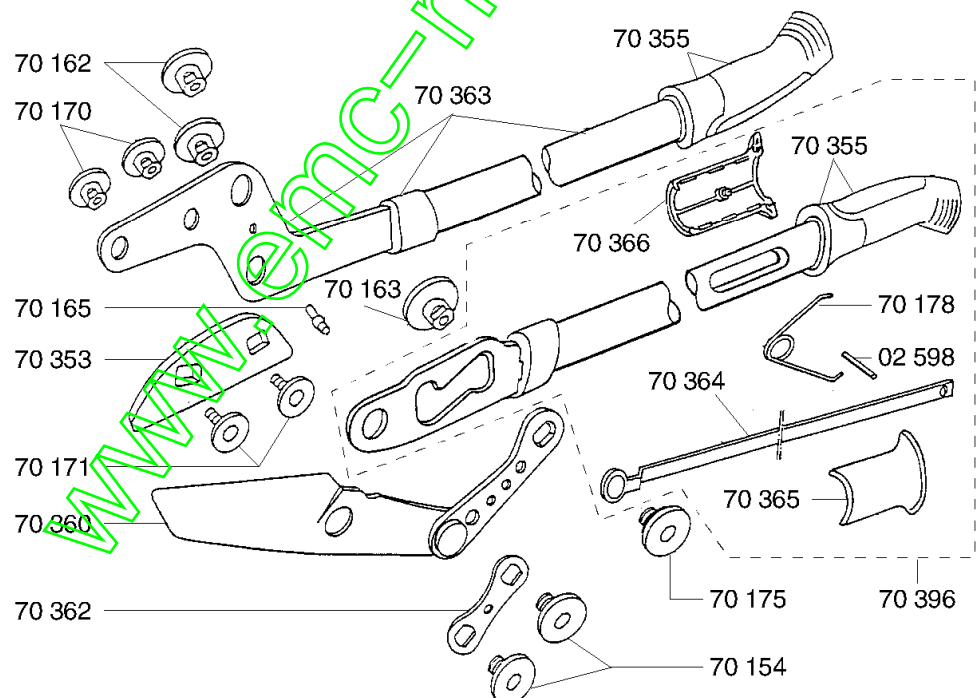


OS 84 V



OR 87 V



OCO 27/V1

04-2001

Repère	Code Pièce	Désignation	Qté
2598	2598	GOUP.CAN.3X18D.1475	1
70154	70154	VIS	1
70158	70158	TAMPON	1
70162	70162	ECROU-DOUILLE	1
70163	70163	DOUILLE VARIATEUR	1
70165	70165	GOUJON	1
70170	70170	DOUILLE ENCLUME	1
70171	70171	VIS ENCLUME	1
70175	70175	VIS EPAULEE OR86	1
70178	70178	RESSORT	1
70353	70353	ENCLUME	1
70355	70355	POIGNEE	1
70360	70360	LAME AVEC BIELLETTE	1
70362	70362	ECLISSE	1
70363	70363	LEVIER INF.+TUBE	1
70364	70364	TIGE DE COMMANDE	1
70365	70365	DEMI COQUILLE DROIT	1
70366	70366	DEMI COQUILLE GAUCH	1
70390	70390	LAME AVEC BIELLETTE	1
70391	70391	LEVIER CONTRE-LAME	1
70392	70392	TIGE DE COMMANDE	1
70396	70396	LEVIER CPLT	1
70400	70400	LEVIER CPLT	1

www.emc-motoculture.com