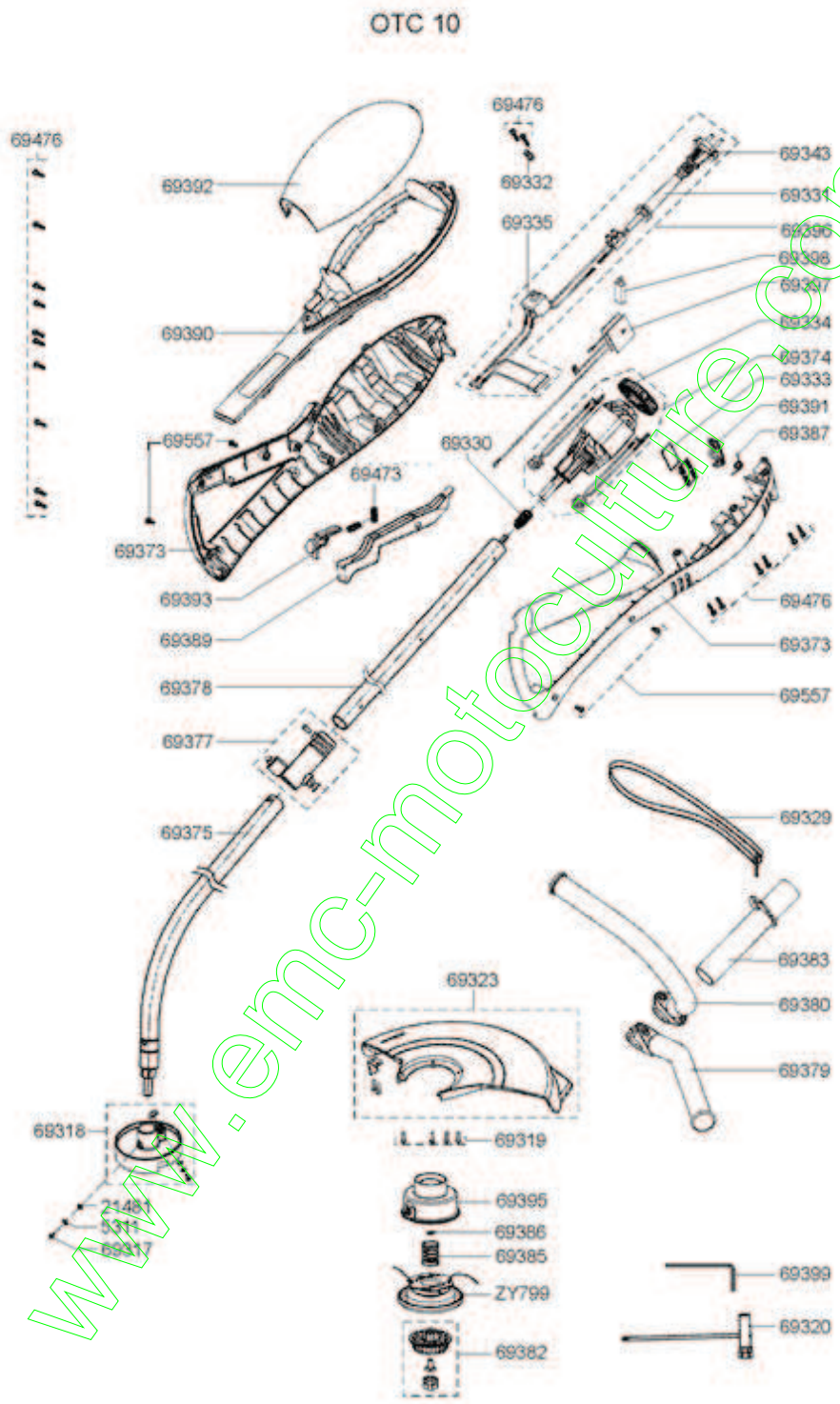


Repère	Référence	Désignation	Quantité
1	5311	RONDELLE EVENT.A5,3	1
2	21481	RDLE PLATE A 5,3	1
3	69317	VIS AUTO M5X12	1
4	69318	CARTER TETE COUPE	1
5	69319	VIS AUTO 2X12	1
6	69320	CLE MULTI	1
7	69323	CARTER PROTECTION	1
8	69329	BANDOULIERE	1
9	69330	RESSORT AXE	1
10	69331	PROTECTION CABLE	1
11	69332	COLLIER	1
12	69333	FIXATION MOTEUR	1
13	69334	VENTILATEUR	1
14	69335	INTERRUPTEUR	1
16	69373	CARTER D/G	1
17	69375	TUBE INF.COURBE	1
18	69377	PIECE ACCOUPLEMENT	1
19	69378	TUBE SUPERIEUR	1
20	69379	GARDE	1
21	69380	POIGNEE	1
22	69382	SYSTEME AVANCE	1
23	69383	SUPPORT BANDOULIERE	1
24	69385	RESSORT	1
25	69386	CIRCLIPS	1
26	69387	RESSORT	1
27	69389	GACHETTE	1
28	69390	PARTIE CENTRALE	1
29	69391	SERRE CABLE	1
30	69392	COUVERCLE	1
31	69393	BOUTON	1

Repère	Référence	Désignation	Quantité
32	69395	CAGE BOBINE	1
33	69396	CABLE ELEC.CPLT	1
34	69397	MODULE ELECTRONIQUE	1
35	69398	TUBE SUPERIEUR	1
36	69399	CLE ALLEN 4	1
37	69473	RESSORT PRESSION	1
38	69476	VIS D'ASSEMBLAGE	1
39	69557	VIS CM4X10 TX20	1
40	ZY799	BOBINE FIL OTC10	1
41	69374	MOTEUR	1
42	69343	CABLE SECTEUR	1

www.emc-motoculture.com



EOT 40/V1

03/2010