

# STIGA

## PARK COMFORT (2003)

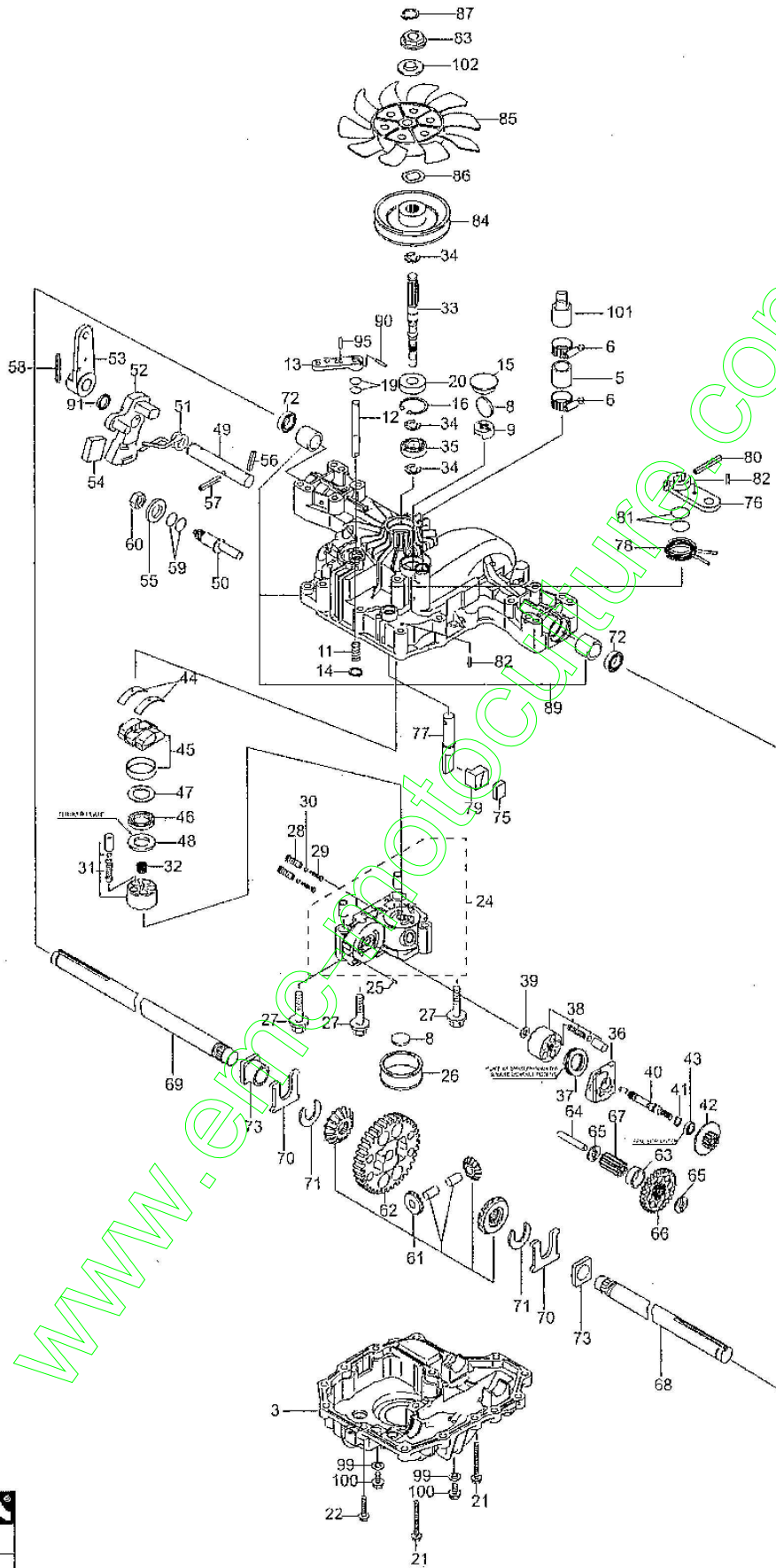
13-6113-24

**Spare parts list**  
**Reservdelar**  
**Repuestos**  
**Ersatzteile**  
**Pièces détachées**  
**Reserve onderdelen**  
**Catalogo ricambi**

[www.emc-motoculture.com](http://www.emc-motoculture.com)

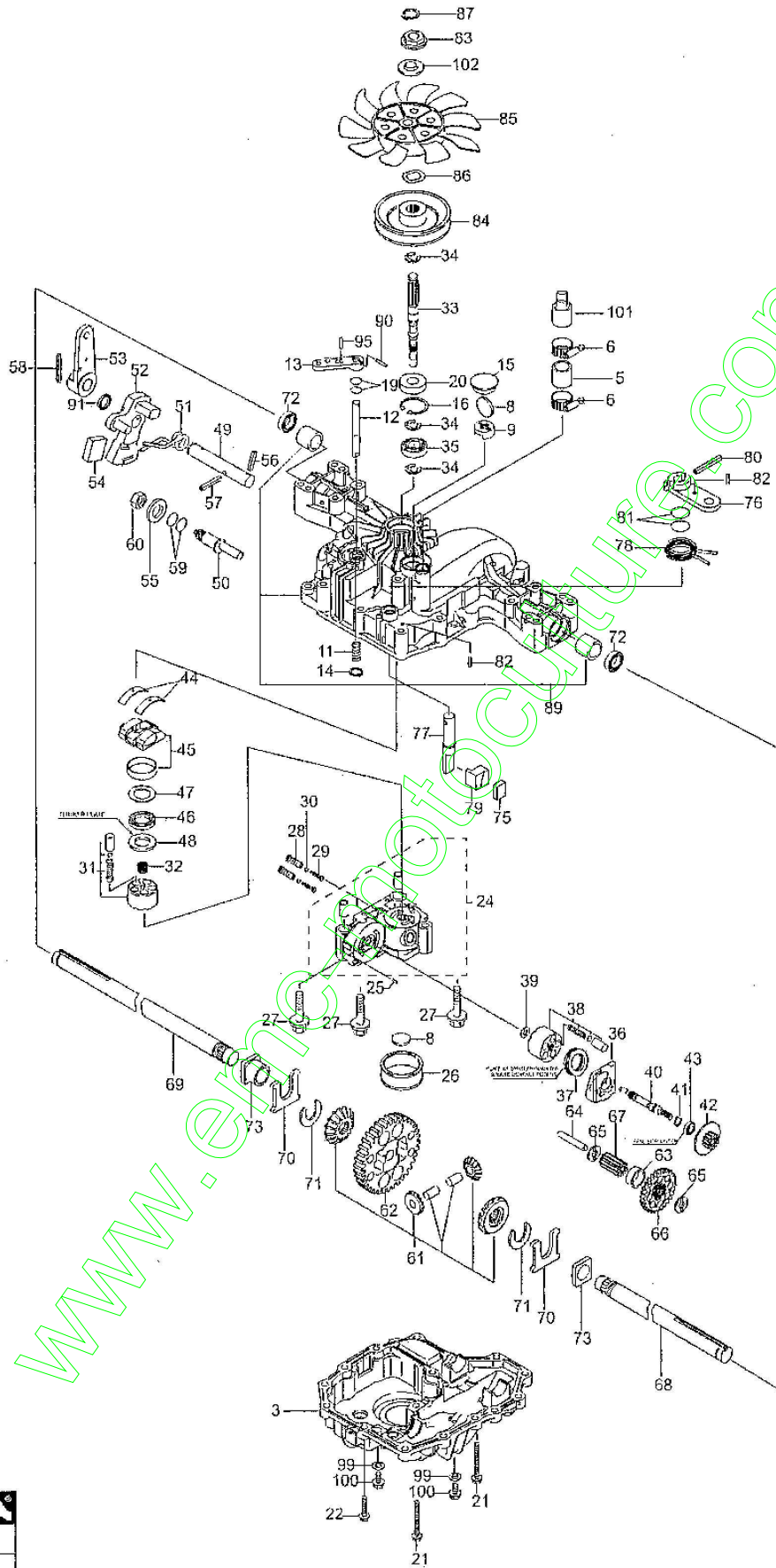
- Use ST. S.p.A. Genuine Spare Parts specified in the parts list for repair and/or replacement.
- The contents described in the parts list may change due to improvement.
- The drawings of the spare parts are only indicative And might Not represent the part in question exactly.
- The indications "right" - "left" - "front" - "rear" refer to the position of the operator when using the machine.
- When placing orders of parts for repair And/Or replacement, make sure that the illustrated parts list Is the one applying to the machine's year of manufacture, as shown on the identification plate attached to the machine.

All rights reserved. No part Of this material may be reproduced Or transmitted, in any form Or by any means, electronic Or mechanical, including photocopying, recording Or by any information storage And retrieval system, without permission in writing from ST. S.p.A.



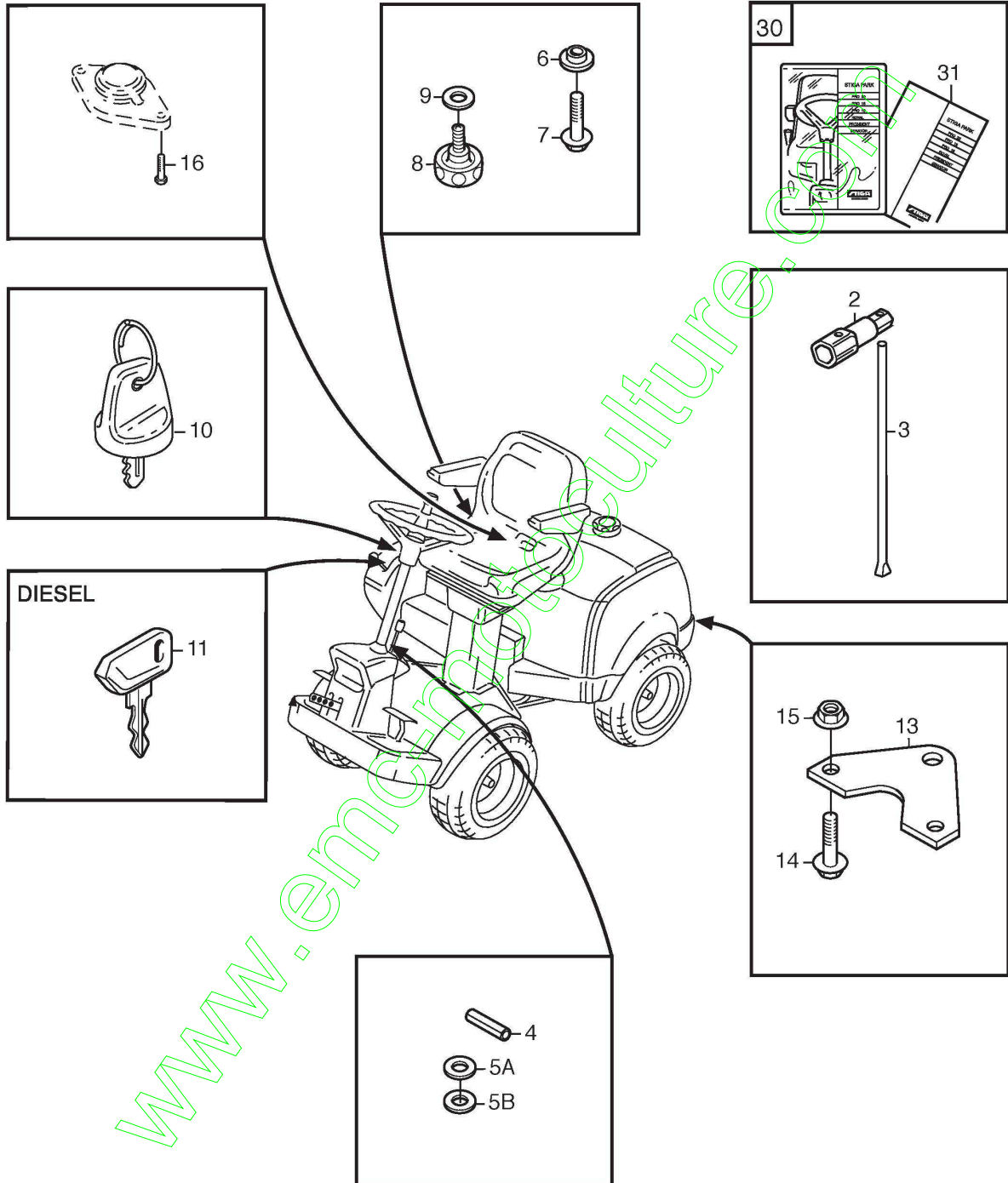
## Kanzaki Transmission K46G

Réf. N°	Q.té :	Code article	Description	Articles	De	Jusqu'à
3	1	1139-1321-01	Lower Housing	K46G	S/N 012411	
5	1	1139-1301-01	Tube	K46G		
6	2	1139-1336-01	Cobra Clip	K46G		
8	1	1139-1150-01	Magnet	K46G		
9	1	1139-1240-01	Magnet Holder	K46G		
11	1	1139-1028-01	Ressort	K46G		
12	1	1139-1251-01	By-Pass Shaft	K46G		
13	1	1139-1189-01	By-Pass Lever	K46G		
14	1	1139-1161-01	Ring	K46G		
15	1	1139-1275-01	Bouchon	K46G		
16	1	1139-1104-01	Snap Ring	K46G		
19	2	1139-1117-01	O-Ring	K46G		
20	1	1139-1119-01	Seal 15*35*7	K46G		
21	2	1139-1295-01	Vis	K46G		
22	14	1139-0244-01	Vis	K46G		
24	1	1139-1273-01	Center Case Cmp	K46G	S/N 010804	S/N 015418
24	1	1139-1340-01	Center Case	K46G	S/N 015419	
25	1	1139-1158-01	Pivot	K46G		
26	1	1139-1063-01	Filtre	K46G		
27	3	1139-1294-01	Boulon	K46G		
28	2	1139-1339-01	Valve Ids	K46G		
29	2	1139-1243-01	Ressort	K46G		
30	2	1139-1307-01	Filtre	K46G		
31	1	1139-1159-01	Cylinder Block Cmp	K46G		
32	1	1139-1245-01	Pump Spring	K46G		
33	1	1139-1246-01	Pump Shaft	K46G		
34	3	1139-1146-01	Ring	K46G		
35	1	1139-1110-01	Roulement À Billes	K46G		
36	1	1139-1157-01	Housing	K46G		
37	1	1139-1054-01	Coussinet	K46G		
38	1	1139-1139-01	Cylinder Block Assy	K46G		
39	1	1139-1160-01	Rondelle	K46G		
40	1	1139-1247-01	Motor Shaft	K46G	S/N 010804	S/N 015563
40	1	1139-1353-01	Motor Shaft	K46G	S/N 015564	
41	1	1139-1021-01	Snap Ring	K46G		
42	1	1139-1272-01	Motor Gear	K46G		
43	1	1139-1286-01	Roulement À Billes	K46G		
44	2	1139-1296-01	Use 1139-1141-01	K46G		
45	1	1139-1067-01	Swash Plate Assy	K46G		
46	1	1139-1068-01	Coussinet	K46G		
47	1	1139-1070-01	Thrust Plate	K46G		
48	1	1139-1069-01	Thrust Plate	K46G		
49	1	1139-1315-01	Arbre	K46G	S/N 010804	S/N 012410
49	1	1139-1354-01	Arbre	K46G	S/N 012411	
50	1	1139-1316-01	Fulcrum Eccentricity	K46G		
51	1	1139-1312-01	Torsion Spring	K46G		
52	1	1139-1314-01	Control Arm	K46G		
53	1	1139-1325-01	Levier	K46G		



## Kanzaki Transmission K46G

Réf. N°	Q.té :	Code article	Description	Articles	De	Jusqu'à
54	1	1139-1250-01	Jerky Plate	K46G		
55	1	1139-1102-01	Rondelle	K46G		
56	1	1139-1327-01	Pivot	K46G	S/N 010804	S/N 012410
56	1	1139-1355-01	Goupille	K46G	S/N 012411	
57	1	1139-1329-01	Pivot	K46G		
58	1	1139-1285-01	Pivot	K46G		
59	2	1139-1115-01	O-Ring	K46G		
60	1	1139-1127-01	Ecrou	K46G		
61	1	1139-1162-01	Diff.Gear Kit	K46G		
62	1	1139-1258-01	Final Gear	K46G		
63	1	1139-1255-01	Collar	K46G		
64	1	1139-1256-01	Reduction Shaft	K46G		
65	2	1139-1257-01	Rondelle	K46G		
66	1	1139-1267-01	Reduction Gear	K46G		
67	1	1139-1259-01	Final Pinion	K46G		
68	1	1139-1269-01	Axle Shaft Left	K46G	S/N 010804	S/N 014194
68	1	1139-1344-01	Arbre d'essieu Droit	K46G	S/N 014195	
69	1	1139-1270-01	Axle Shaft Right	K46G	S/N 010804	S/N 014194
69	1	1139-1345-01	Arbre d'essieu Gauche	K46G	S/N 014195	
70	2	1139-1078-01	Rondelle	K46G		
71	2	1139-1163-01	Ring	K46G		
72	2	1139-1080-01	Seal 19*32*8	K46G		
73	2	1139-1164-01	Douille	K46G		
75	1	1139-1260-01	Brake Shoe	K46G		
76	1	1139-1261-01	Brake Arm	K46G		
77	1	1139-1320-01	Brake Shaft	K46G		
78	1	1139-1263-01	Return Spring	K46G		
79	1	1139-1264-01	Plateau	K46G		
80	1	1139-1282-01	Pivot	K46G		
81	2	1139-1114-01	O-Ring	K46G		
82	2	1139-1281-01	Pivot	K46G		
83	1	1139-1248-01	Spline Collar	K46G		
84	1	1139-1249-01	Poulie	K46G		
85	1	1134-4190-01	Fan	K46G		
86	1	1139-1266-01	Rondelle	K46G		
87	1	1139-1149-01	Snap Ring	K46G		
89	1	1139-1302-01	Upper Housing Cmp	K46G		
90	1	1139-1280-01	Pivot	K46G		
91	1	1139-1303-01	Anneau De Tenue	K46G		
95	1	1139-1279-01	Pivot	K46G		
99	2	1139-1103-01	Rondelle	K46G		
100	2	1139-1123-01	Boulon	K46G		
101	1	1139-1306-01	Adaptor	K46G		
102	1	1139-1276-01	Collar	K46G		

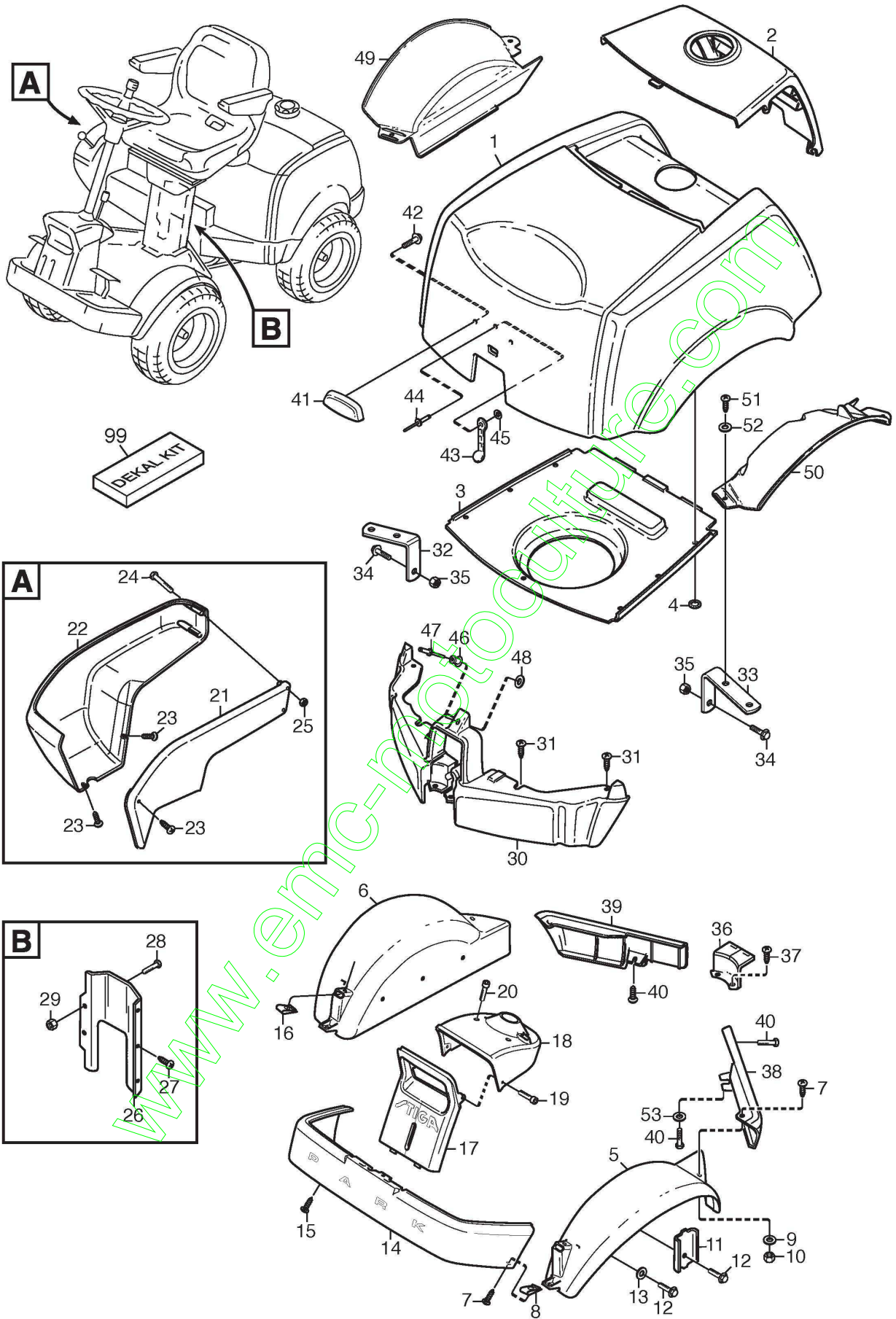


## Accessoires

Réf. N°	Q.té :	Code article	Description	Articles	De	Jusqu'à
0	1	1134-4249-01	Accessory Bag			
2	1	1134-4541-01	Spark Plug Wrench	5/8" (16 mm)/21 mm		
3	1	1111-2113-01	Tige			
4	1	9595-0262-00	Locating Pin			
5A	1	9699-0103-02	Rondelle	0.5 mm		
5B	1	9699-0114-02	Rondelle	1.0 mm		
6	2	1134-4185-01	Rondelle			
7	2	9959-0820-16	Vis			
8	2	1134-2609-01	Pommeau			
9	2	9699-0062-02	Rondelle			
10	2	1134-4734-01	Clef A Demarrage			
13	1	1134-4003-01	Towing Plate			
14	2	9959-0820-16	Vis			
15	2	9739-0831-22	Ecrou			
16	2	9837-8914-12	Vis			
30	1	1134-3771-57	Folder W Manuals (Park)			
30	1	1134-3771-68	Folder W Manuals (Park Gasoline)			
31	1	8211-0209-10	Safety Regulations Ride-Ons			
31	1	8211-0209-11	Safety Regulations Front Mowers			
31	1	8211-0276-04	Livret d'instruction			
31	1	8211-0276-05	Livret d'instruction			
31	1	8211-0277-03	Service Book Park			
31	1	8211-0277-04	Service Book Park			
31	1	8211-0278-04	Assembly Instruction Park			
31	1	8211-0278-05	Assy Instruction Park			
31	1	8211-0321-04	Eu-Declaration Park			
31	1	8211-0321-05	Certificate Park			
31	1	8211-2002-03	Warranty Card			

www.emc-motoculture.com

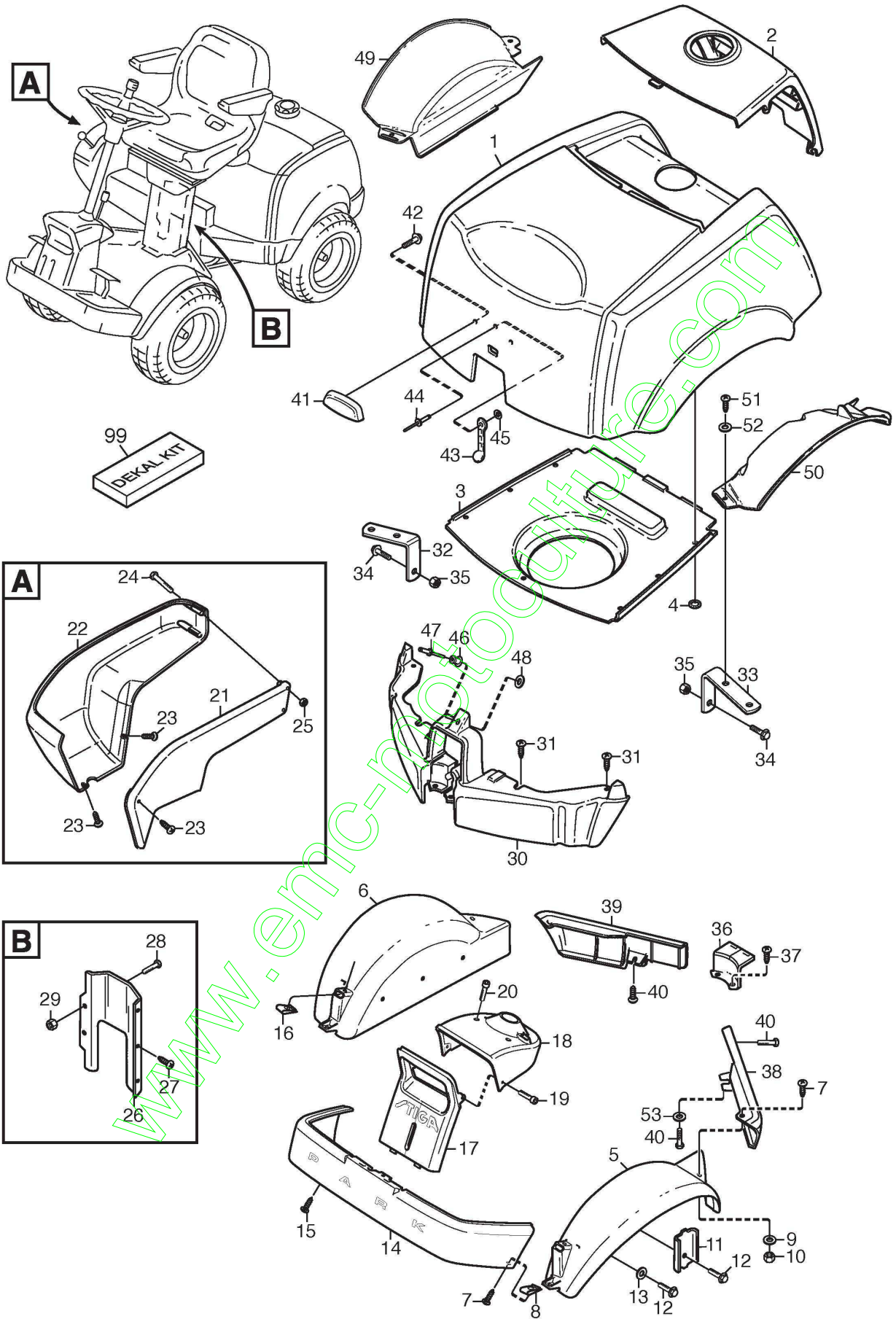






# Châssis

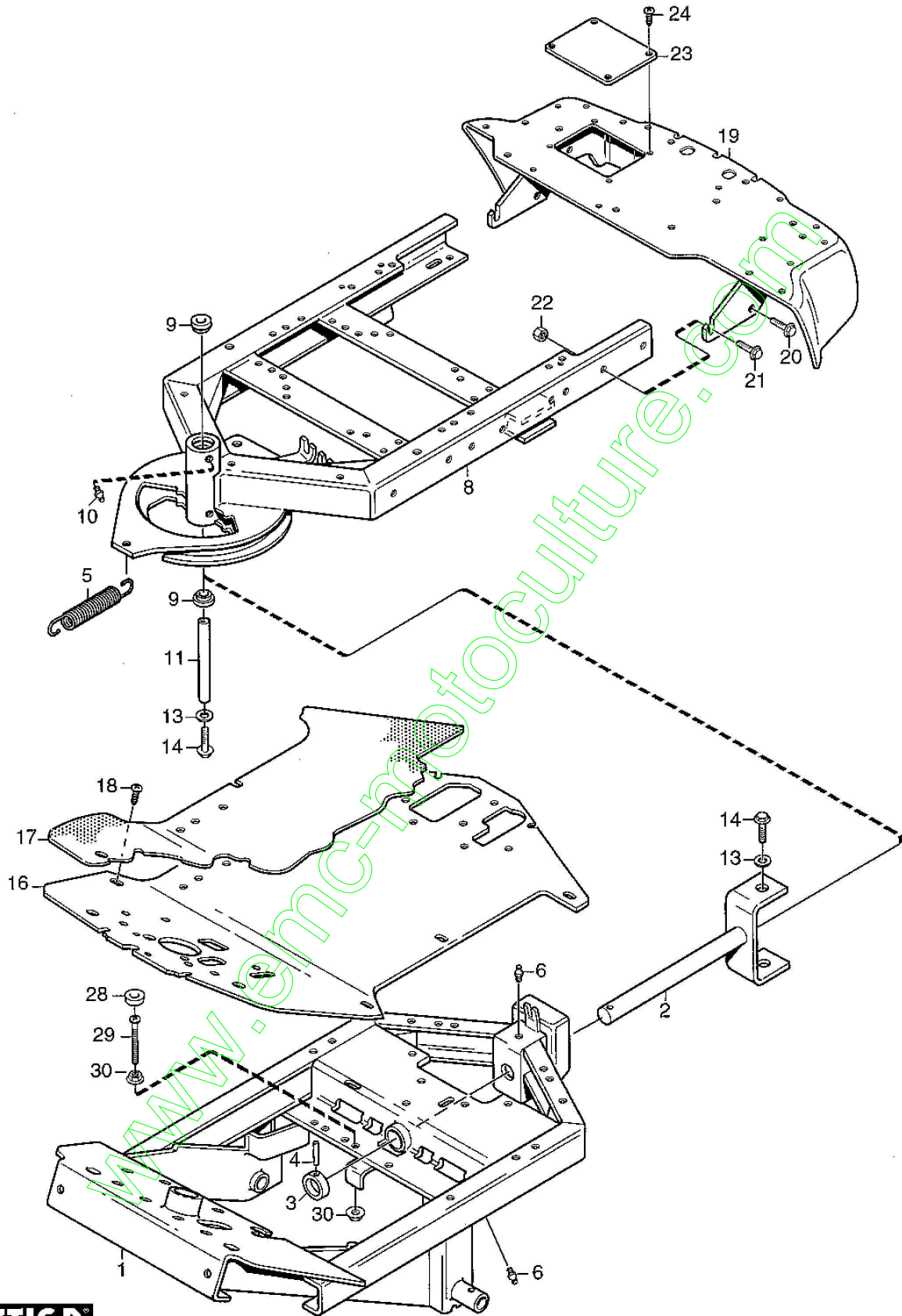
Réf. N°	Q.té :	Code article	Description	Articles	De	Jusqu'à
1	1	1134-4797-01	Capot			
2	1	1134-3971-02	Couverture du moteur			
3	1	1134-3978-01	Plaquette			
4	7	9675-0008-02	Starlock			
5	1	1134-3943-01	Mud Guard-Left			
6	1	1134-3943-02	Mud Guard-Right			
7	4	9893-0616-16	Vis			
8	2	1134-4176-01	Clips			
9	2	9699-0025-02	Rondelle			
10	2	9747-0631-02	Ecrou Auto-Freinés			
11	2	1134-0225-00	Plaque de Support			
12	6	9945-0816-16	Vis			
13	4	9699-0056-02	Rondelle			
14	1	1134-3944-02	Bumper Avant			
15	6	9893-0616-16	Vis			
16	2	1134-4176-01	Clips			
17	1	1134-4216-03	Front Plate-Black (W/O Hole)			
18	1	1134-3984-02	Upper Front Plate-Black			
19	2	9840-8009-16	Vis			
20	2	9946-0525-16	Vis			
21	1	1134-4360-01	Cover-Inner			
22	1	1134-3979-01	Cover-Outer			
23	5	9946-0525-16	Vis			
24	2	9950-0570-12	Vis			
25	2	9747-0531-02	Ecrou			
26	1	1134-4152-01	Couvercle			
27	3	9893-0616-16	Vis			
28	2	9893-0616-16	Vis			
29	2	9739-0631-22	Ecrou			
30	1	1134-4798-02	Spoiler-Black			
31	4	9893-0616-16	Vis			
32	1	1134-4012-03	Support Droit			
33	1	1134-4012-04	Support Gauche			
34	2	9959-0816-16	Vis	L = 16 mm		
35	2	9739-0831-22	Ecrou			
36	1	1134-3985-01	Couvercle			
37	2	9893-0616-16	Vis			
40	3	9893-0616-16	Vis			
41	1	1134-4799-02	Handle			
42	2	9838-9516-12	Vis			
43	1	1134-9028-01	Rubber Strap (3 Pcs)	Sats 3 st/kit of 3		
44	1	9632-0516-00	Pop Rivet			
45	1	9699-0120-02	Rondelle			
46	1	9405-0029-00	Poignée			
47	1	9632-0513-00	Pop Rivet			
48	1	9699-0120-02	Rondelle			
99	1	1134-4593-01	Ens. Etiquette	Senator		
99	1	1134-4593-02	Ens. Etiquette			



# Châssis

Réf. N°	Q.té :	Code article	Description	Articles	De	Jusqu'à
99	1	1134-4593-07	Ens. Etiquette	Comfort		

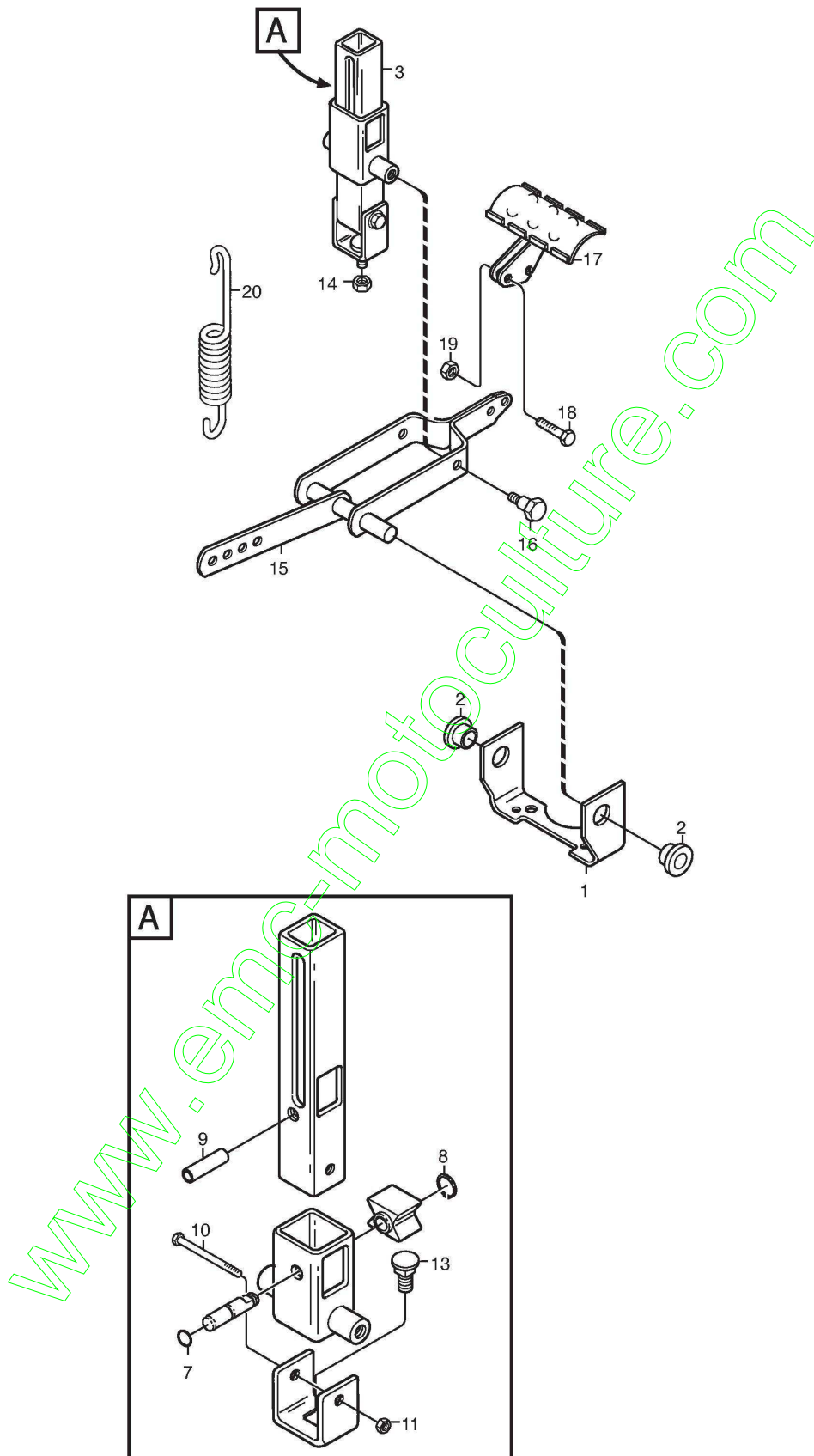
[www.emc-motoculture.com](http://www.emc-motoculture.com)



## Cadre (Petrol Engines)

Réf. N°	Q.té :	Code article	Description	Articles	De	Jusqu'à
1	1	1134-5103-01	Chassis Anterieure			
2	1	1134-3963-02	Fork			
3	1	1134-0031-00	Pivot Shaft Stop			
4	1	9595-0262-00	Locating Pin			
5	1	1134-2171-01	Ressort			
6	2	9501-0500-00	Graisseur			
8	1	1134-3966-01	Frame-Rear			
9	2	9547-0001-00	Coussinet			
10	2	9501-0500-00	Graisseur			
11	1	1134-3968-02	Centre Shaft			
13	2	9699-0035-02	Rondelle			
14	2	9959-1020-16	Vis			
16	1	1134-3965-01	Floor Plate			
17	1	1134-4061-01	Floor Mat	6113-14, 6113-24		
17	1	1134-4062-01	Floor Mat	6112-14		
18	2	9893-0616-16	Vis			
19	1	1134-4833-02	Bumper Rear (Black)			
20	2	9945-0816-16	Vis			
21	2	9959-0820-16	Vis			
22	2	9739-0831-22	Ecrou			
23	1	1134-4167-01	Couvercle			
24	4	9840-8009-16	Vis			
28	1	1134-4975-01	Rubber Buffer			
29	1	9950-0570-12	Vis			
29	1	9950-0570-12	Vis			
30	2	9739-0531-22	Ecrou			
30	2	9739-0531-22	Ecrou			

www.emc-motoculture.com

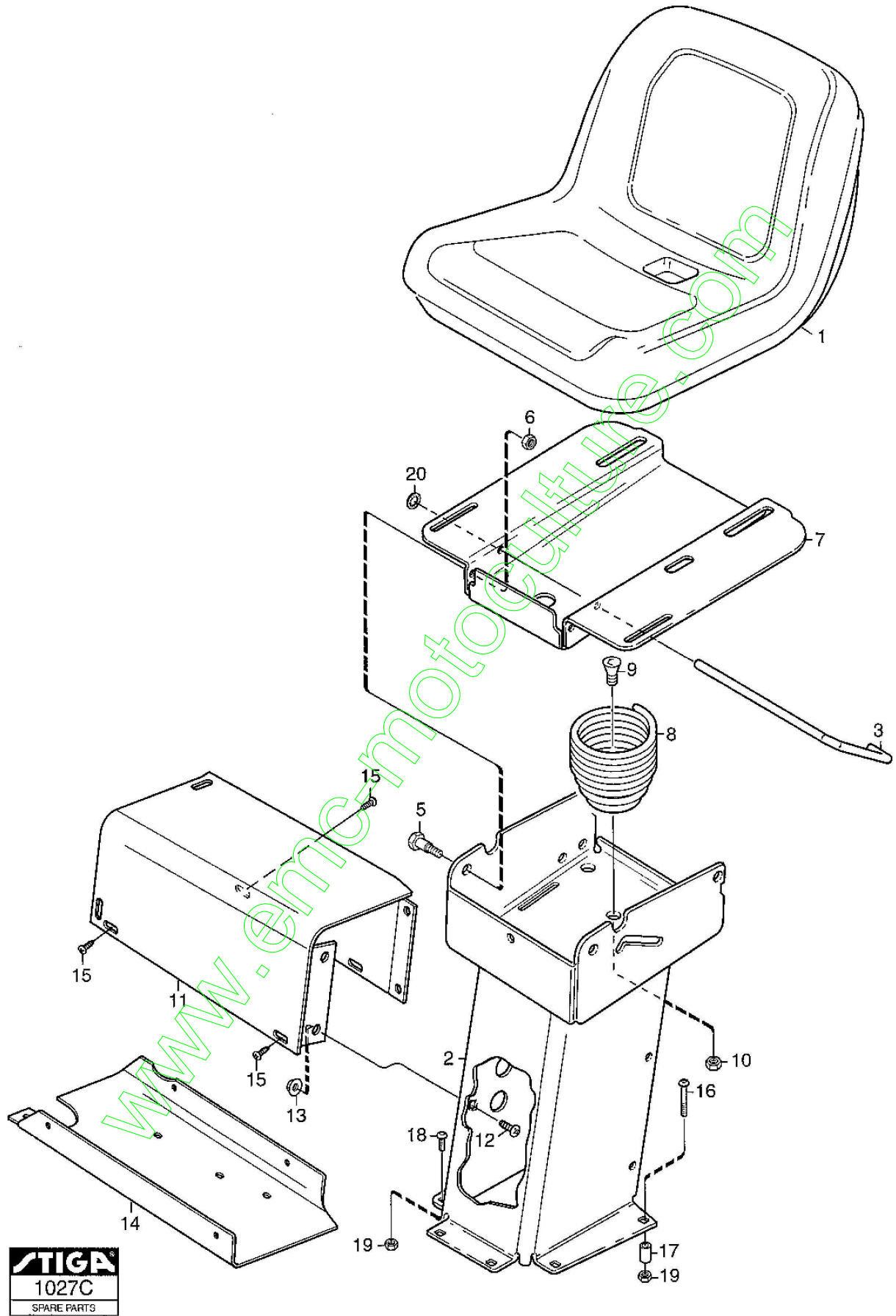


## Pédale Soulevement

Réf. N°	Q.té :	Code article	Description	Articles	De	Jusqu'à
1	1	1134-4117-01	Etrier			
2	2	1134-2684-01	Coussinet			
3	1	1134-4945-01	Lift Catch Assy			
7	1	9404-0027-01	O-ring			
8	1	9650-0039-04	Lock ring			
9	1	9595-0276-01	Locating Pin			
10	1	9997-0640-12	Vis			
11	1	9747-0631-02	Ecrou Auto-Freinés			
13	1	9897-0820-16	Vis			
14	1	9747-0831-02	Ecrou Auto-Freinés			
15	1	1134-4860-01	Lift Fork			
16	2	1134-0240-00	Vis			
17	1	1134-4938-01	Pédale de levage			
18	2	9997-0625-16	Vis			
19	2	9739-0631-22	Ecrou			
20	1	4231-0013-00	Ressort			

www.emc-motoculture.com

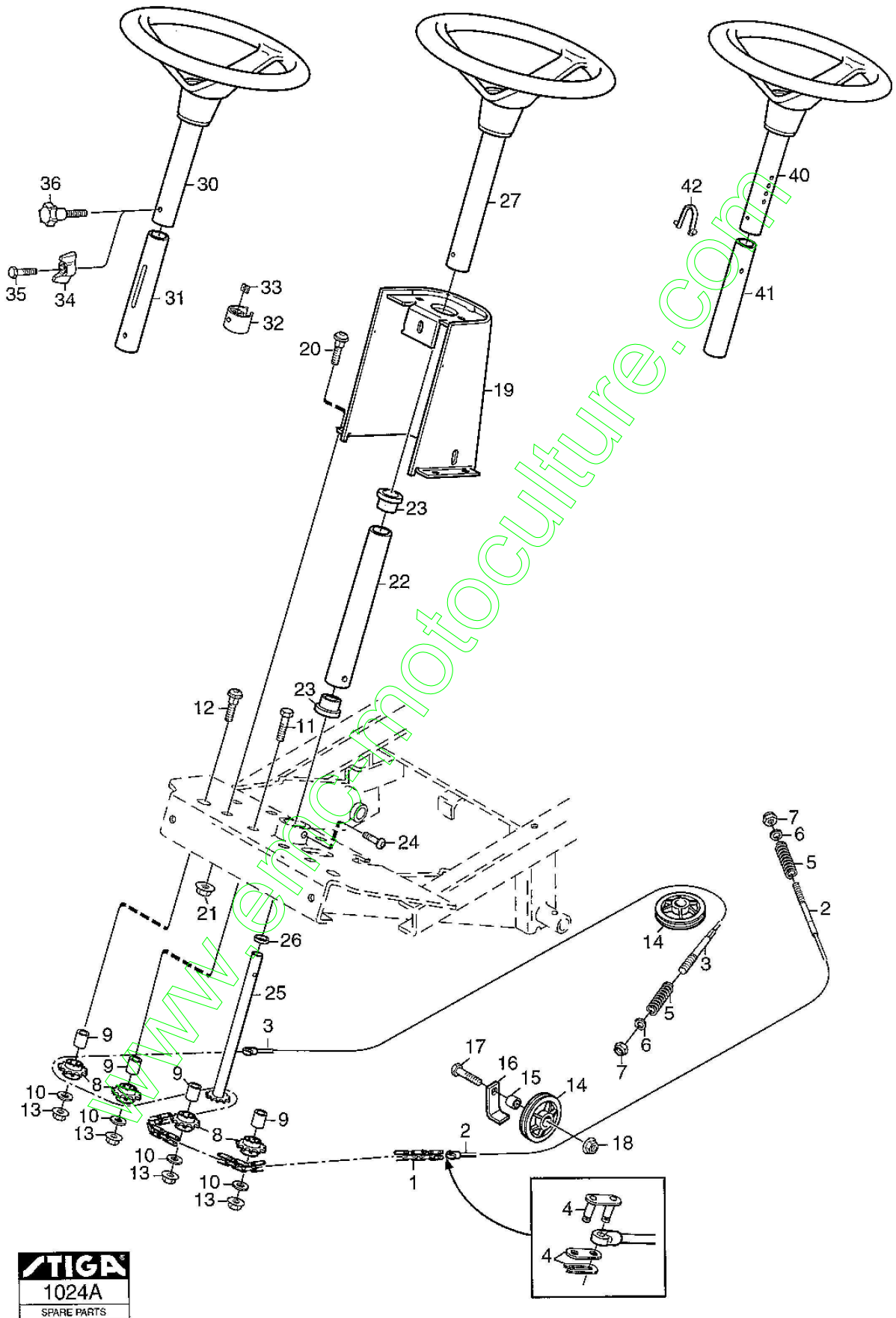




# Siege

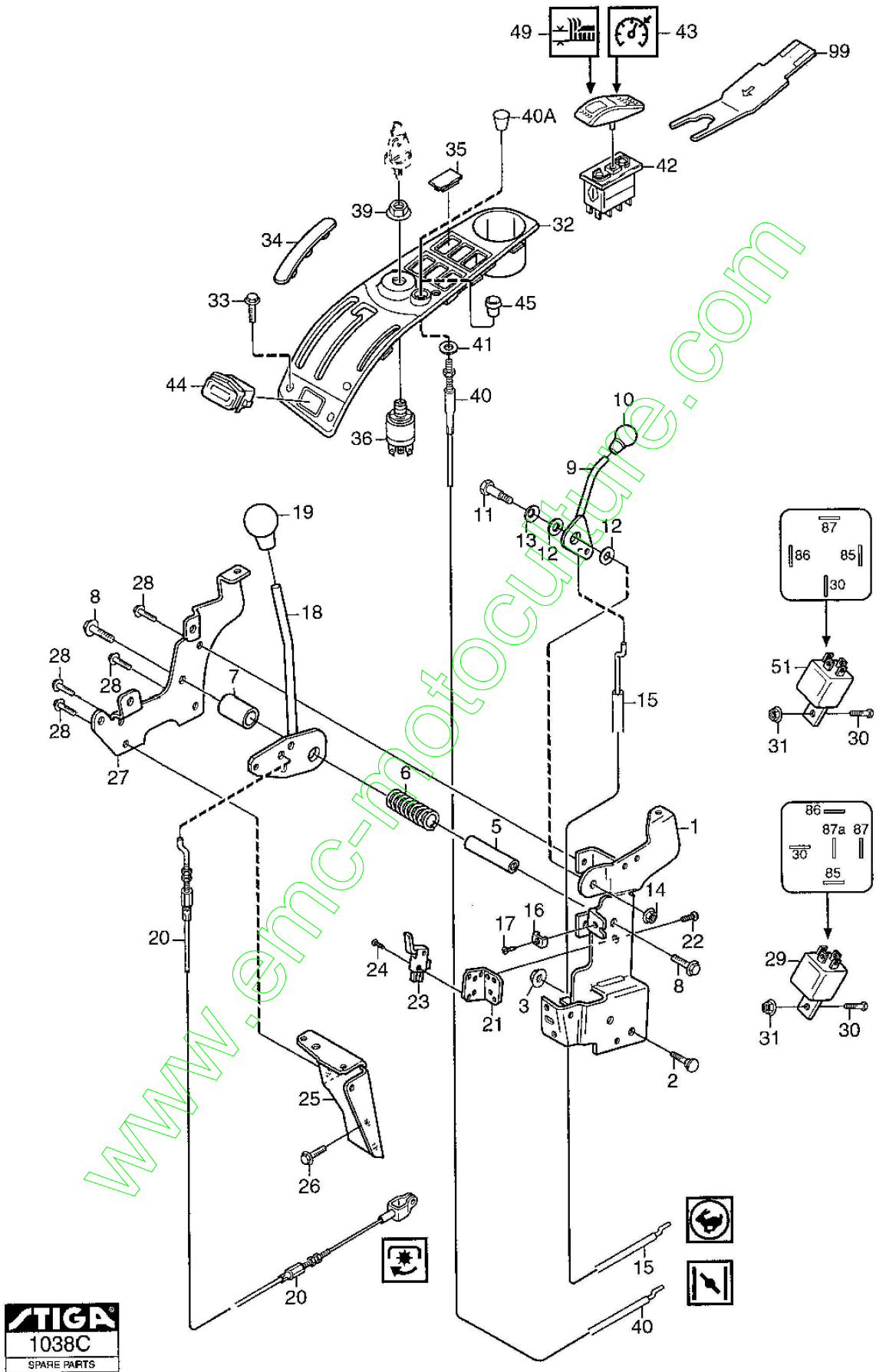
Réf. N°	Q.té :	Code article	Description	Articles	De	Jusqu'à
1	1	1134-4223-01	Seat			
2	1	1134-4211-01	Seat Bracket			
3	1	1134-5179-01	Catch			
5	2	1134-0240-00	Vis			
6	2	9747-0831-02	Ecrou Auto-Freinés			
7	1	1134-4628-05	Plaque Siege			
8	1	1134-4256-01	Ressort			
9	1	9924-1230-19	Vis			
10	1	9747-1231-02	Ecrou			
11	1	1134-3990-01	Attachment-Side Panel			
12	2	9897-0820-16	Vis			
13	2	9739-0831-22	Ecrou			
14	1	1134-4130-01	Couvercle Inferieure			
15	4	9840-8009-16	Vis			
16	2	9897-0880-12	Vis	L = 80 mm		
17	2	1134-1565-08	Entretoise			
18	4	9897-0820-16	Vis	L = 20 mm		
19	6	9747-0831-02	Ecrou Auto-Freinés			
20	1	9675-0012-02	Rondelle			

www.emc-motoculture.com



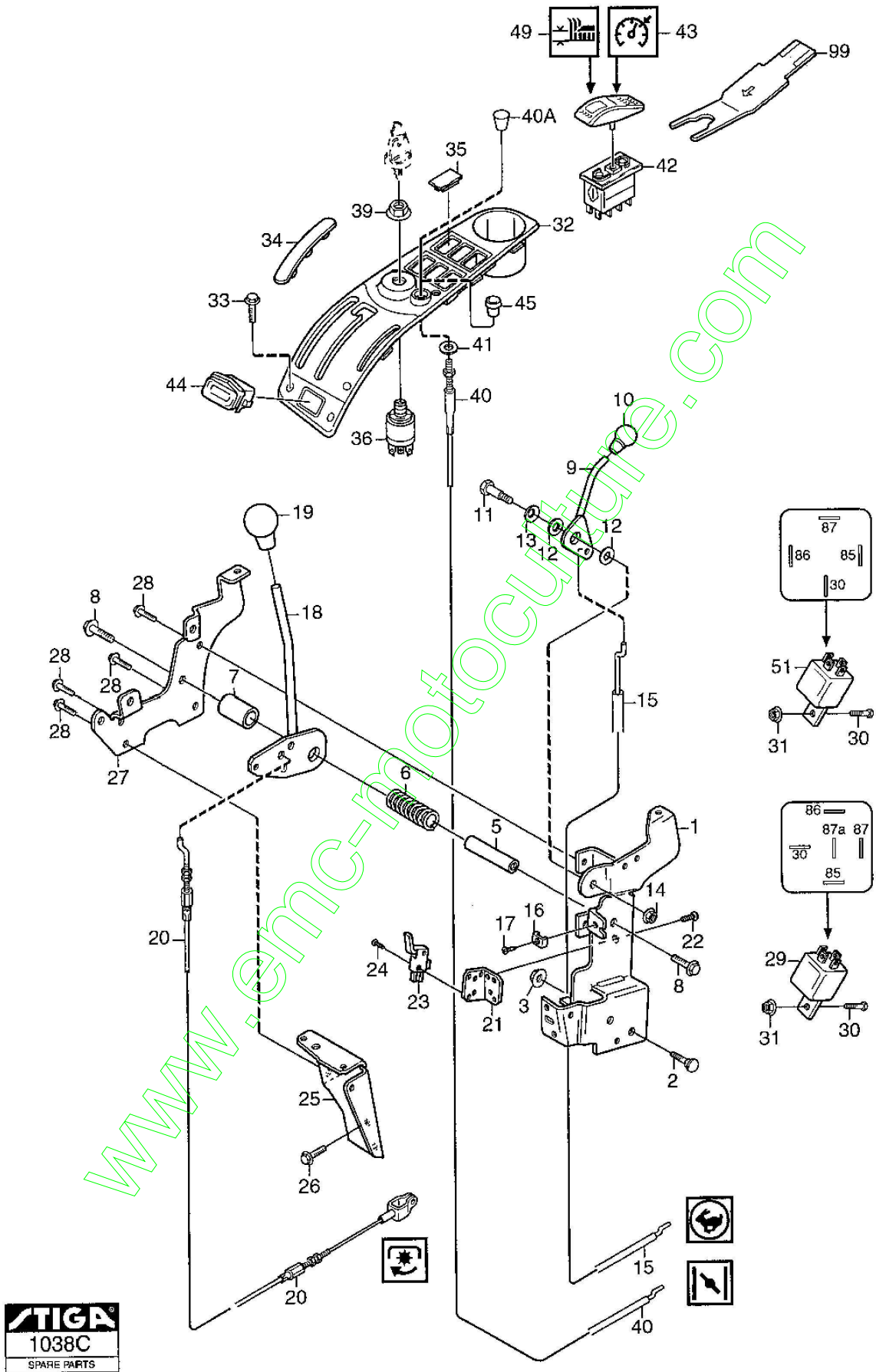
## Barre De Direction

Réf. N°	Q.té :	Code article	Description	Articles	De	Jusqu'à
1	1	1134-2820-06	Chaîne	83 länk		
2	1	1134-2817-01	Steering Cable Left			
3	1	1134-2817-02	Steering Cable,Rh			
4	2	1134-2824-01	Chain Lock			
5	2	1134-3817-01	Ressort			
6	2	9699-0090-02	Rondelle			
7	2	9747-0831-02	Ecrou Auto-Freinés			
8	4	1134-2816-01	Sprocket			
9	4	1134-0041-02	Douille			
10	4	9699-0035-02	Rondelle			
11	2	9997-1050-16	Vis			
12	2	9897-1040-12	Vis			
13	4	9739-1031-22	Ecrou			
14	2	1134-9025-01	Poulie	Sats 2 st/kit of 2		
15	2	1134-0041-01	Douille			
16	2	1134-3022-01	Etrier			
17	2	9997-1030-16	Vis			
18	2	9739-1031-22	Ecrou			
19	1	1134-4120-03	Steering Console			
20	4	9897-0820-16	Vis			
21	4	9739-0831-22	Ecrou			
22	1	1134-1305-03	Tube De Direction, Inferieure			
23	2	1134-1901-01	Coussinet			
24	2	9893-0616-16	Vis			
25	1	1134-2821-01	Barre De Direction			
26	1	1134-2837-01	Entretoise			
30	1	1134-5173-01	Volant			
31	1	1134-5216-01	Steering Tube-Inner Assy			
31	1	1134-5216-01	Steering Tube-Inner Assy			
32	1	1134-5177-01	Slide			
32	1	1134-5177-01	Slide			
33	1	9710-0631-12	Ecrou			
33	1	9710-0631-12	Ecrou			
34	1	1134-4481-02	Ecrou À Oreilles			
34	1	1134-4481-02	Ecrou À Oreilles	Alt. 2		
35	1	9997-0630-12	Vis	Alt. 2		
36	1	9405-0211-70	Poignée	Alt. 1		
40	1	1134-4155-01	Volant			
41	1	1134-4218-01	Steering Tube Inner			
42	1	1134-4138-01	Catch			



## Commandes Manuelles

Réf. N°	Q.té :	Code article	Description	Articles	De	Jusqu'à
1	1	1134-4156-01	Etrier			
2	2	9897-0820-16	Vis			
3	2	9739-0831-22	Ecrou			
5	1	1134-4065-01	Control Shaft			
6	1	1134-4079-01	Ressort			
7	1	1134-4080-03	Control Sleeve			
8	2	9959-0820-16	Vis			
9	1	1134-4077-01	Câble Accélérateur			
10	1	1134-4078-01	Pommeau			
11	1	1134-0240-00	Vis			
12	2	1134-4242-01	Rondelle			
13	1	9694-0001-00	Rondelle			
14	1	9739-0831-22	Ecrou			
15	1	1134-4197-01	Câble Accélérateur			
16	1	9500-9991-00	Crochet de câble			
17	1	9943-0516-16	Vis			
18	1	1134-4072-01	Levier			
19	1	1134-2551-01	Poignée			
20	1	1134-3573-03	Pto Cable			
21	1	1134-4217-01	Switch Bracket			
21	1	1134-5358-01	Switch Bracket			
22	2	9849-8013-16	Vis			
22	2	9852-8013-16	Vis			
23	1	9400-0285-01	Interrupteur			
24	2	9840-7716-16	Vis			
25	1	1134-4487-01	Panel Bracket-Front			
25	1	1134-4487-02	Etrier			
26	2	9893-0616-16	Vis			
27	1	1134-3986-01	Frontplate			
28	4	9893-0616-16	Vis			
29	2	1134-2871-03	Relay			
31	3	9739-0531-22	Ecrou			
32	1	1134-3981-05	Console			
33	4	9946-0525-16	Vis			
34	1	1134-4154-01	Couvercle			
35	4	1134-4129-01	Couvercle			
36	1	1134-4093-01	Interrupteur Demarrage			
39	1	1134-4749-01	Ecrou			
40	1	1134-2872-02	Commande Starter			
40	1	1134-2872-03	Commande Starter			
40A	1	1134-4338-01	Bouton			
41	1	9699-0028-02	Rondelle			
42	2	9400-0282-01	Switch W Diode			
43	1	9400-0280-02	Poussoir			
44	1	1134-4179-01	Hour Meter			
44	1	1134-4179-02	Hour Meter			
45	1	1134-4100-01	Plug			
49	1	9400-0280-03	Switch Cover-Height Adjust			



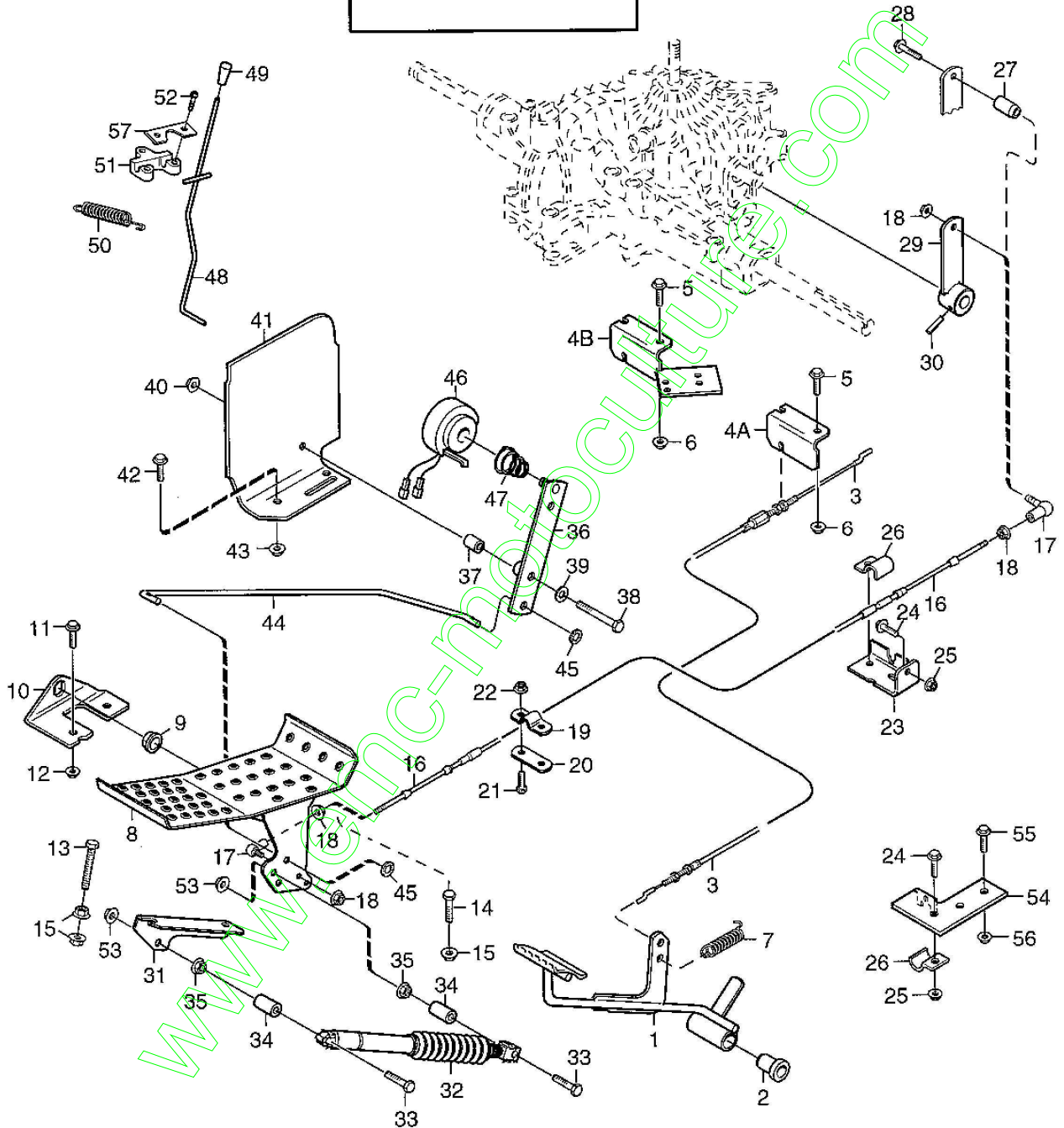
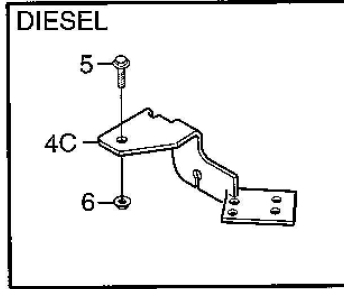
**STIGA**  
1038C  
SPARE PARTS



# Commandes Manuelles

Réf. N°	Q.té :	Code article	Description	Articles	De	Jusqu'à
51	1	1134-2871-01	Relay			
99	1	9400-0290-01	Tool			

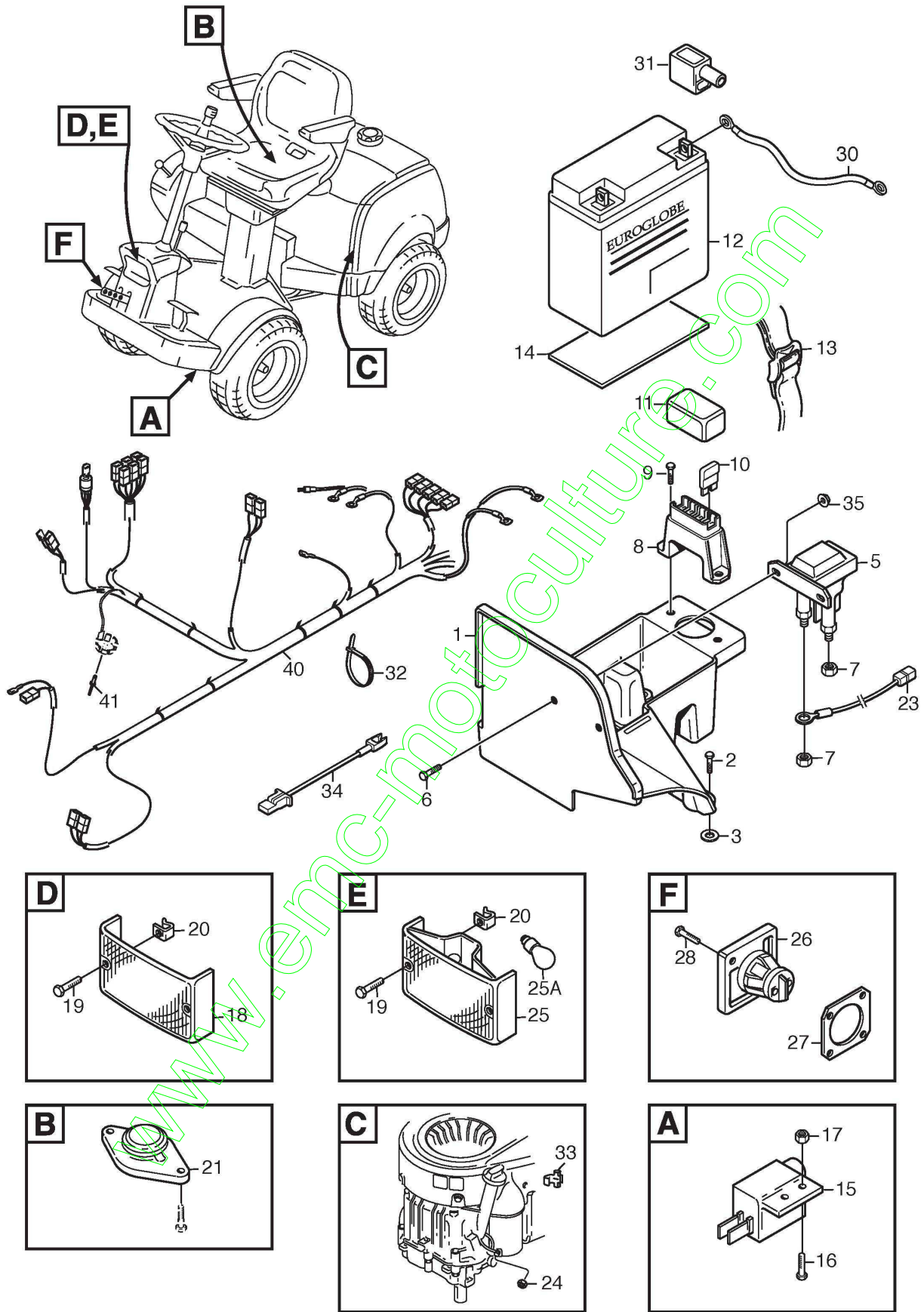
[www.emc-motoculture.com](http://www.emc-motoculture.com)



# Commandes Pédales

Réf. N°	Q.té :	Code article	Description	Articles	De	Jusqu'à
1	1	1134-4247-01	Pédale d'embrayage			
2	1	1134-9024-01	Coussinet	Sats 4 st/kit of 4		
3	1	1134-3584-02	Brake/Clutch Cable			
3	1	1134-3584-03	Cable Frein Moteur			
4A	1	1134-3906-01	Porte-câble			
5	2	9959-0816-16	Vis			
6	2	9739-0831-22	Ecrou			
7	1	1134-3974-01	Ressort			
8	1	1134-4008-01	Pedale Transmission			
9	2	1134-2780-01	Coussinet			
10	2	1134-2700-01	Etrier			
11	2	9959-0820-16	Vis			
12	2	9739-0831-22	Ecrou			
13	1	9997-0870-16	Vis			
14	1	9959-0816-16	Vis			
15	3	9739-0831-22	Ecrou			
16	1	1134-2766-04	Cable			
16	1	1134-2766-05	Cable			
17	2	9570-0001-00	Elbow Link			
18	3	9739-0531-22	Ecrou			
19	1	1134-0266-00	Attaching Clamp			
20	1	1134-0267-00	Clamp Plate			
21	2	9997-0520-16	Vis			
22	2	9739-0531-22	Ecrou			
23	1	1134-3395-01	Attachment			
24	2	9959-0820-16	Vis	L = 20 mm		
25	2	9739-0831-22	Ecrou			
26	1	1134-2021-01	Etrier			
27	1	1134-4013-01	Entretoise			
28	1	9959-0820-16	Vis			
32	1	1134-4187-01	Damper			
38	1	9997-0850-16	Vis			
48	1	1134-5101-01	Tige De Frein			
49	1	1134-3808-01	Poignée			
50	1	1131-1497-01	Ressort Frein			
51	1	1134-4002-01	Towing Plate			
52	3	9838-9516-12	Vis			

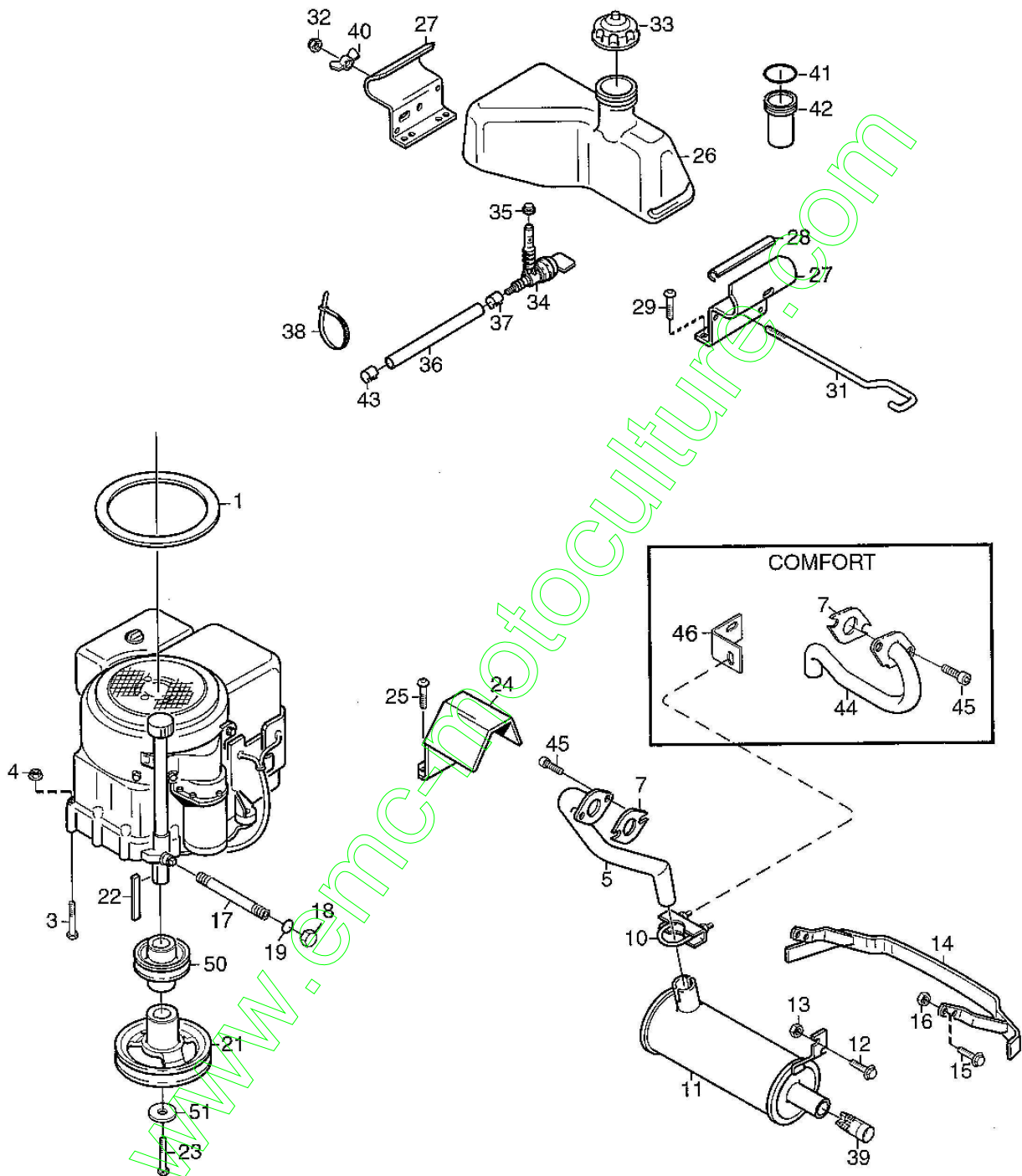
www.emc-motoculture.com



## Electric equipment

Réf. N°	Q.té :	Code article	Description	Articles	De	Jusqu'à
1	1	1134-4806-01	Durée de la batterie			
2	2	9893-0616-16	Vis			
3	2	9699-0060-02	Rondelle			
5	1	1134-2962-01	Solenoid	Inkl. pos 7		
6	2	9893-0616-16	Vis			
7	2	9794-5131-02	Ecrou			
8	1	1134-3491-01	Fuse Holder			
9	2	9838-9516-12	Vis			
10	1	1134-3496-01	Fuse (10A) Rouge			
10	1	1134-3496-06	Fuse (20A) Jaune	20A		
10	1	1134-3496-07	Fuse (30A)			
11	1	1134-3631-01	Cover-Fuse Holder			
12	1	1134-4804-01	Batterie			
13	1	9400-0064-02	Support Batterie			
14	1	1134-5227-01	Battery Pad			
15	1	1134-3399-01	Interrupteur			
15	1	1134-3399-02	Interrupteur			
16	2	9997-0520-16	Vis			
17	2	9747-0531-02	Ecrou			
19	2	9849-7819-16	Vis			
20	2	1134-4177-01	Clips			
21	1	1134-4194-01	Interrupteur			
23	1	1134-4970-01	Cable			
24	1	9795-3531-02	Ecrou			
25	1	1134-4172-01	Headlamp			
25A	1	9400-0293-01	Bulb	12V - 21W		
27	1	1134-4052-01	Rondelle			
28	2	9840-7716-16	Vis			
30	1	1134-0234-02	Câble De Batterie (+)			
31	1	1134-2310-01	Guard Cap			
32	15	9579-0003-00	Fixation De Cable	6221 - 20 st.		
33	1	9400-0231-00	Splicer			
34	1	1134-4994-01	Cable	6113-14, 6113-44		
35	2	9739-0631-22	Ecrou			
40	1	1134-4838-01	Harness (Park President)	6113-14		
40	1	1134-5085-01	Harness	6113-24, 6113-94		
41	1	9632-0522-00	Pop Rivet			

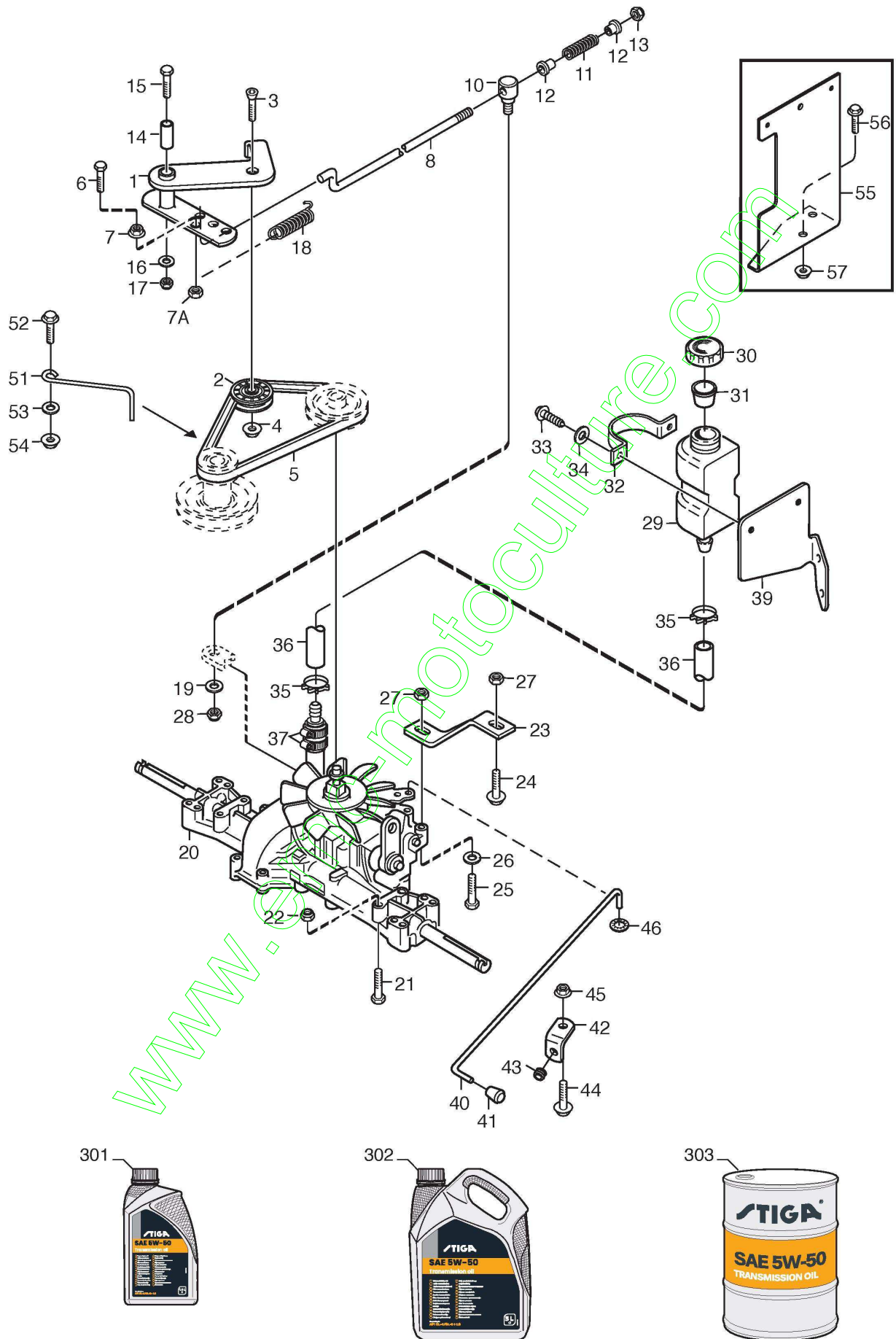
www.emc-motoculture.com



# Moteur

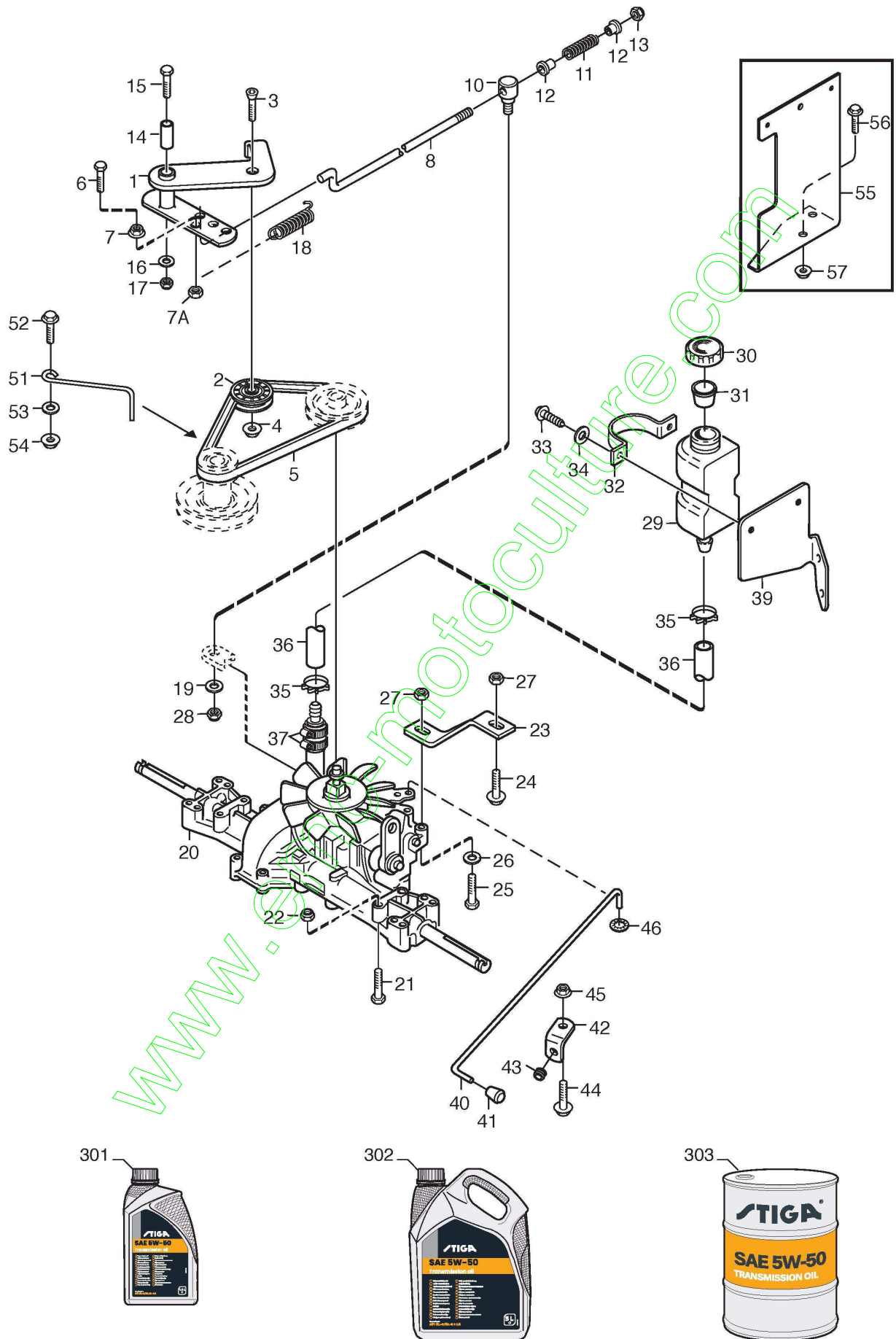
Réf. N°	Q.té :	Code article	Description	Articles	De	Jusqu'à
1	1	1134-4222-02	Seal Ring	H = 15 mm		
3A	2	9997-0840-16	Vis	L = 40 mm		
4	4	9739-0831-22	Ecrou			
7	1	1134-0433-00	Joint d'étanchéité			
10	1	9578-0011-00	Etrier			
11	1	1134-4952-01	Silencieux			
12	1	9959-0820-16	Vis			
13	1	9739-0831-22	Ecrou			
14	1	1134-4046-02	Protection Silencieux Noir			
15	4	9959-0820-16	Vis			
16	4	9739-0831-22	Ecrou			
17	1	1134-4978-01	Oil Drain Pipe Assy (L=140)			
18	1	1134-4976-01	Plug			
19	1	1134-4977-01	Rondelle			
21	1	1134-4999-01	Moteur Poulie			
22	1	9600-0251-01	Clavette			
23	1	9987-5332-16	Vis			
25	2	9893-0616-16	Vis			
26	1	1134-4757-02	Réservoir Mélange	Inkl. 33-37, 41-42		
27	2	1134-4273-03	Support			
28	2	1134-2941-01	Protection Strip			
29	4	9893-0616-16	Vis			
31	1	1134-4356-01	Tube Holder			
32	1	9747-0831-02	Ecrou Auto-Freiné			
33	1	1134-4063-01	Bouchon Reservoir			
34	1	1134-3224-01	Robinet d'essence			
35	1	1134-3225-01	Caoutchouc			
36	1	1134-2975-07	Tube Essence	L = 350 mm		
37	1	9578-0023-02	Hose Clamp			
38	1	9579-0003-00	Fixation De Cable			
39	1	1134-4955-01	Silencieux Insérer			
40	1	1134-4481-01	Ecrou À Oreilles			
41	1	9404-0025-01	O-ring			
42	1	1134-4411-01	Insert			
43	1	9578-0023-02	Hose Clamp			
44	1	1134-4998-01	Tube Echappement			
45	2	1134-4930-01	Vis			
46	1	1134-5213-01	Attachment			
50	1	1134-5000-01	Moteur Poulie			
51	1	1134-5017-01	Rondelle			





# Transmission

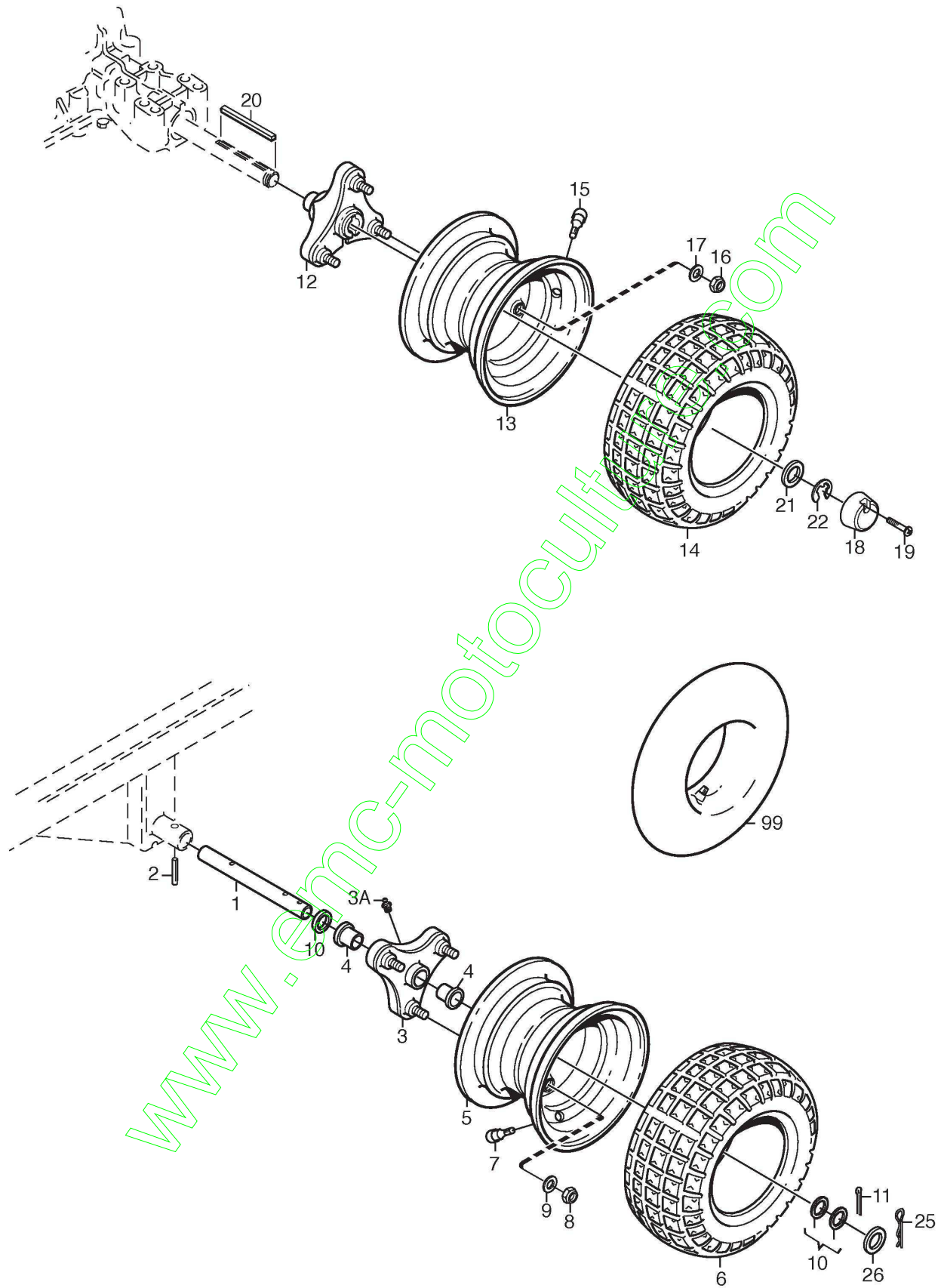
Réf. N°	Q.té :	Code article	Description	Articles	De	Jusqu'à
1	1	1134-4000-02	Tension Arm			
2	1	1134-3459-01	Tension Roller			
3	1	9924-1035-16	Vis			
4	1	9799-1031-02	Ecrou			
5	1	1134-9058-01	Courroie	Service code for Belt: 9585-0091-01		
5	1	9585-0091-01	Courroie	Replaced by Service Code: 1134-9058-01		
6	1	9997-0625-16	Vis			
7	1	9739-0631-22	Ecrou			
7A	1	9747-0631-02	Ecrou Auto-Freinés			
8	1	1134-3377-02	Tirant			
10	1	1134-4171-01	Headlamp			
11	1	1134-4183-01	Ressort			
12	2	1134-3456-01	Douille			
13	1	9747-0631-02	Ecrou Auto-Freinés			
14	1	1134-1565-08	Entretoise			
15	1	9997-0870-16	Vis			
16	1	9699-0056-02	Rondelle			
17	1	9747-0831-02	Ecrou Auto-Freinés			
18	1	1134-1949-01	Ressort			
19	1	9699-0060-02	Rondelle			
20	1	1134-4848-01	Trasmission (K46)	Kanzaki K46G		
21	4	9997-0865-12	Vis			
22	4	9747-0831-02	Ecrou Auto-Freinés			
23	1	1134-3913-01	Strut			
24	1	9959-0825-16	Vis			
25	1	9997-0845-12	Vis			
26	1	9699-0028-02	Rondelle			
27	2	9747-0831-02	Ecrou Auto-Freinés			
28	1	9747-0631-02	Ecrou Auto-Freinés			
29	1	1134-2765-02	Réservoir Huile			
30	1	1134-2777-02	Band			
31	1	1134-3734-01	Vent Plug			
32	1	1134-2778-01	Band			
33	2	9849-8006-16	Vis			
35	2	9578-0023-04	Hose Clamp	15 x 8		
36	1	1134-2779-06	Tube	L = 230 mm		
40	1	1134-4015-01	Tige			
41	1	1134-4014-01	Poignée			
42	1	1134-4713-01	Equerre			
43	1	1134-2790-01	Gaine Câbles			
44	1	9959-0816-16	Vis			
45	1	9739-0831-22	Ecrou			
46	1	9675-0009-02	Starlock			
51	1	1134-3289-02	Guide Courroie			
52	1	9959-0820-16	Vis			
53	1	9699-0056-02	Rondelle			
54	1	9739-0831-22	Ecrou			



# Transmission

Réf. N°	Q.té :	Code article	Description	Articles	De	Jusqu'à
55	1	1134-5093-01	Attachment			
56	2	9959-0816-16	Vis			
57	2	9739-0831-22	Ecrou			
301	1	1111-9281-01	Huile Transmission SAE 5W-50 1.4L			
302	1	1111-9282-01	Huile Transmission SAE 5W-50 5L			
303	1	1111-9300-01	Huile Transmission SAE 5W-50 60L			

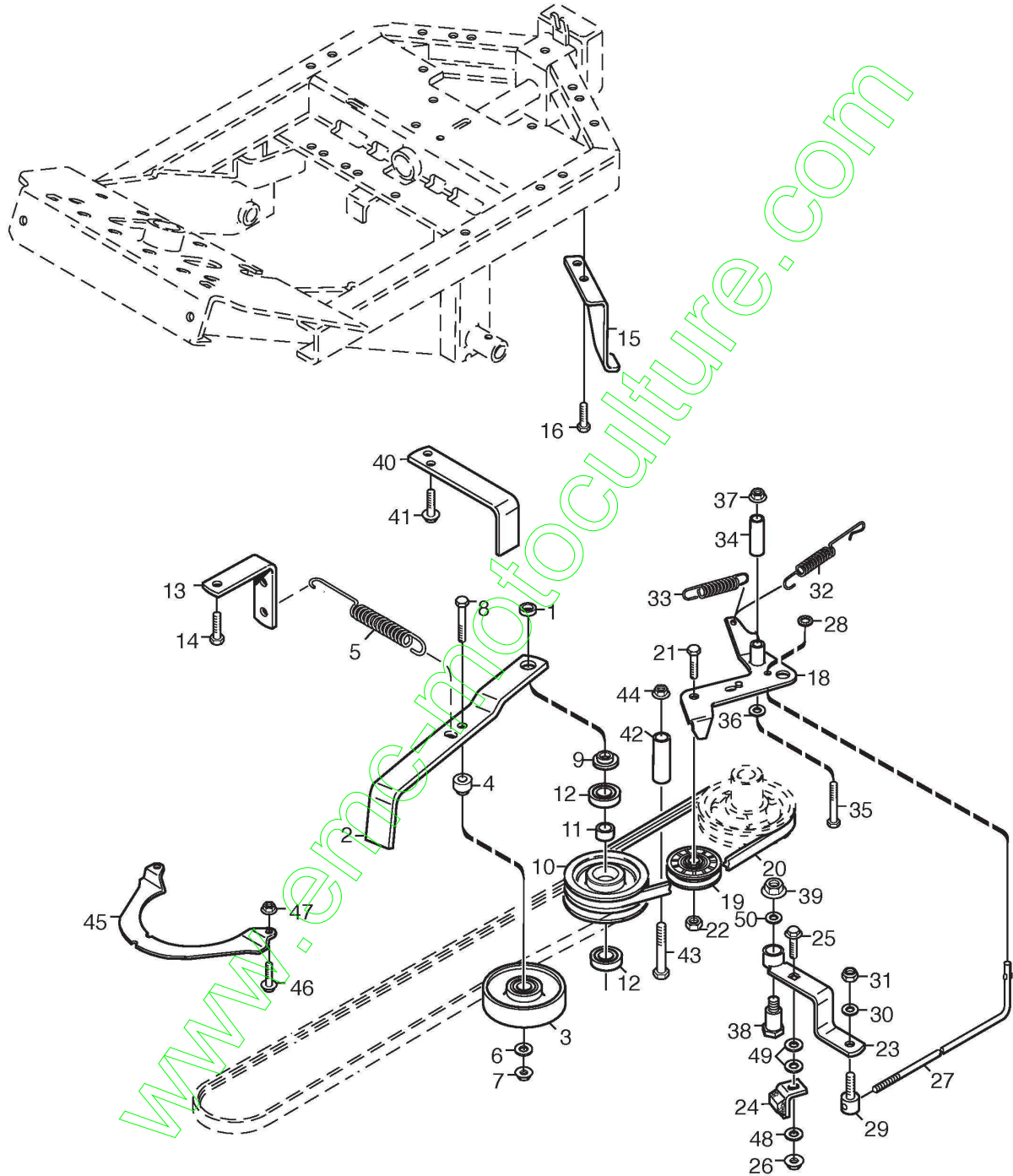
www.emc-motoculture.com



# Wheels

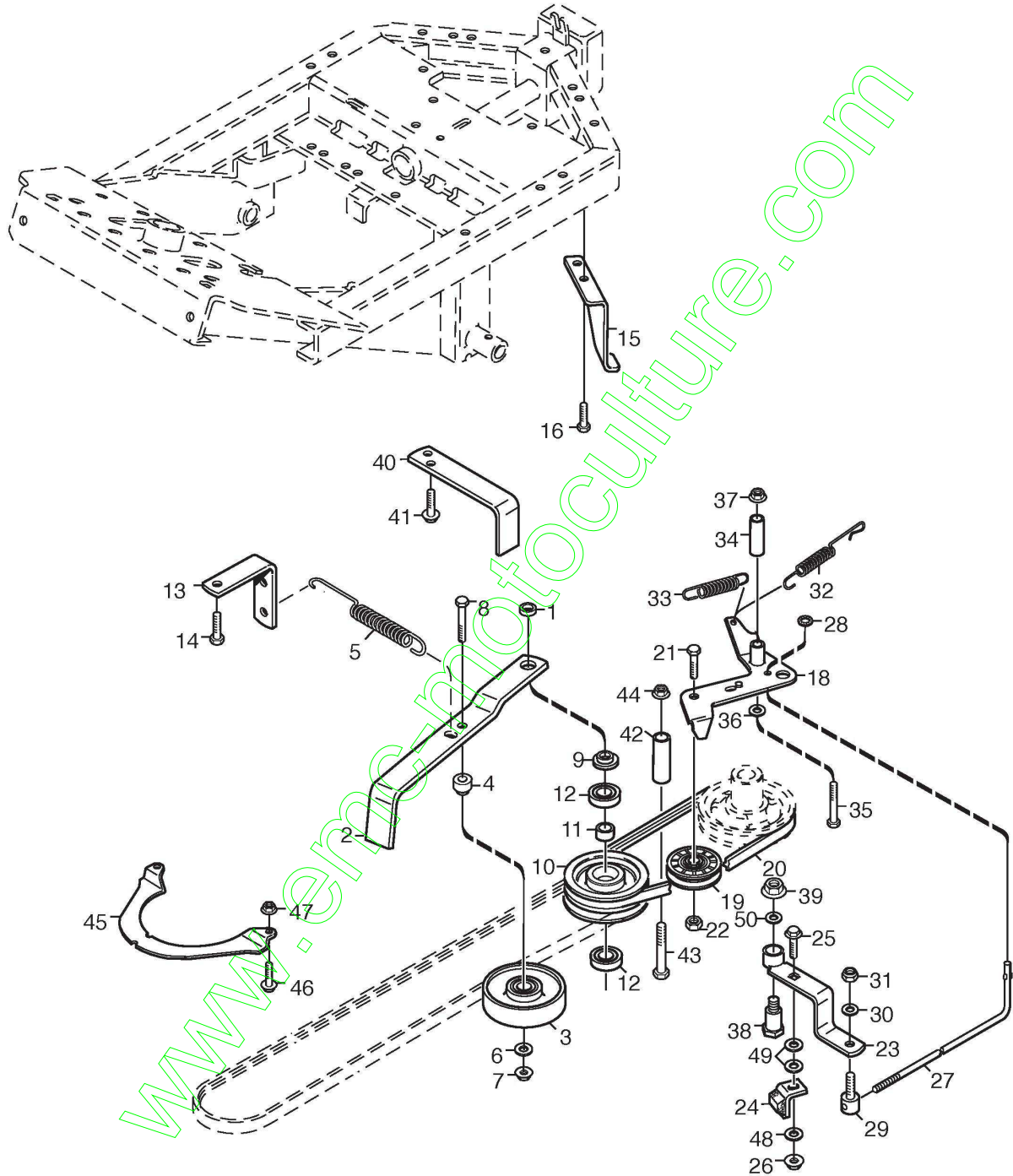
Réf. N°	Q.té :	Code article	Description	Articles	De	Jusqu'à
1	2	1134-0075-01	Front Axle			
2	2	9595-0258-00	Locating Pin			
3	2	1134-4844-05	Moyeu de roue			
3A	1	9501-0500-00	Graisseur			
4	4	137038009/0	Douille			
5	2	1134-4558-01	Rim			
6	2	9545-0116-00	Pneu	16 x 7.50 - 8		
6	2	9545-0126-01	Pneu			
7	2	9545-0500-00	Soupape			
8	6	9747-1031-02	Ecrou Auto-Freinés			
9	6	9699-0035-02	Rondelle			
10	8	1134-0341-01	Rondelle			
11	2	9599-0080-02	Goupille			
12	2	1134-4844-02	Moyeu de roue			
13	2	1134-4558-01	Rim			
14	2	9545-0116-00	Pneu	16 x 7.50 - 8		
15	2	9545-0500-00	Soupape			
16	6	9747-1031-02	Ecrou Auto-Freinés			
17	6	9699-0035-02	Rondelle			
18	2	1134-4796-01	Couvre-Moyeu			
19	2	9947-0540-19	Vis			
20	2	1134-2471-01	Clavette			
21	2	9699-0042-02	Rondelle			
22	2	9653-0001-04	Lock Ring			
25	2	9598-0003-02	Spring Pin			
26	2	9699-0042-02	Rondelle			

www.emc-motoculture.com





Réf. N°	Q.té :	Code article	Description	Articles	De	Jusqu'à
1	1	1134-0051-13	Entretoise			
2	1	1134-5109-01	Bras de tension			
3	1	1134-1770-01	Tension Roller			
4	1	1134-1888-04	Entretoise			
5	1	1134-5111-01	Ressort			
6	1	9699-0056-02	Rondelle			
7	1	9739-0831-22	Ecrou			
8	1	9997-0855-12	Vis			
9	1	9699-0104-02	Rondelle			
10	1	1134-1769-02	Poulie			
11	1	1134-0051-09	Entretoise			
12	2	9549-0019-00	Roulement À Billes			
13	1	1134-5112-01	Ressort			
14	2	9945-0816-16	Vis			
15	1	1134-5110-01	Accrochage			
16	2	9893-0616-16	Vis			
18	1	1134-2018-02	Tension Arm			
19	1	1134-9027-01	Tension Roller (Black)			
20	1	1134-9071-01	Courroie	Service code for Belt: 9585-0129-01		
20	1	9585-0129-01	Courroie	Replaced by Service Code: 1134-9071-01		
21	1	9997-1030-16	Vis			
22	1	9799-1031-02	Ecrou			
23	1	1134-4111-01	Brass de Frein			
24	1	1134-4164-01	Brake Pad			
25	1	9897-0825-16	Vis			
26	1	9747-0831-02	Ecrou Auto-Freinés			
27	1	1134-4162-01	Tige De Frein			
28	1	9675-0008-02	Starlock			
29	1	1134-4170-01	Nippel			
30	1	9699-0025-02	Rondelle			
31	1	9747-0631-02	Ecrou Auto-Freinés			
32	1	4231-0013-00	Ressort			
33	1	1134-4231-01	Ressort Frein			
34	1	1134-1565-10	Entretoise			
35	1	9997-0865-12	Vis			
36	1	9699-0056-02	Rondelle			
37	1	9739-0831-22	Ecrou			
38	1	1134-4163-01	Boulon			
39	1	9747-1031-02	Ecrou Auto-Freinés			
40	1	1134-3958-01	Guide Curroire			
41	2	9893-0616-16	Vis			
42	1	1134-0041-03	Douille			
43	1	9997-1070-12	Vis			
44	1	9739-1031-22	Ecrou			
45	1	1134-3654-01	Protection			
46	2	9959-0612-16	Vis			
47	2	9739-0631-22	Ecrou			



Réf. N°	Q.té :	Code article	Description	Articles	De	Jusqu'à
48	1	9699-0090-02	Rondelle			
49	2	9699-0035-02	Rondelle			
50	1	9699-0035-02	Rondelle			

www.emc-motoculture.com