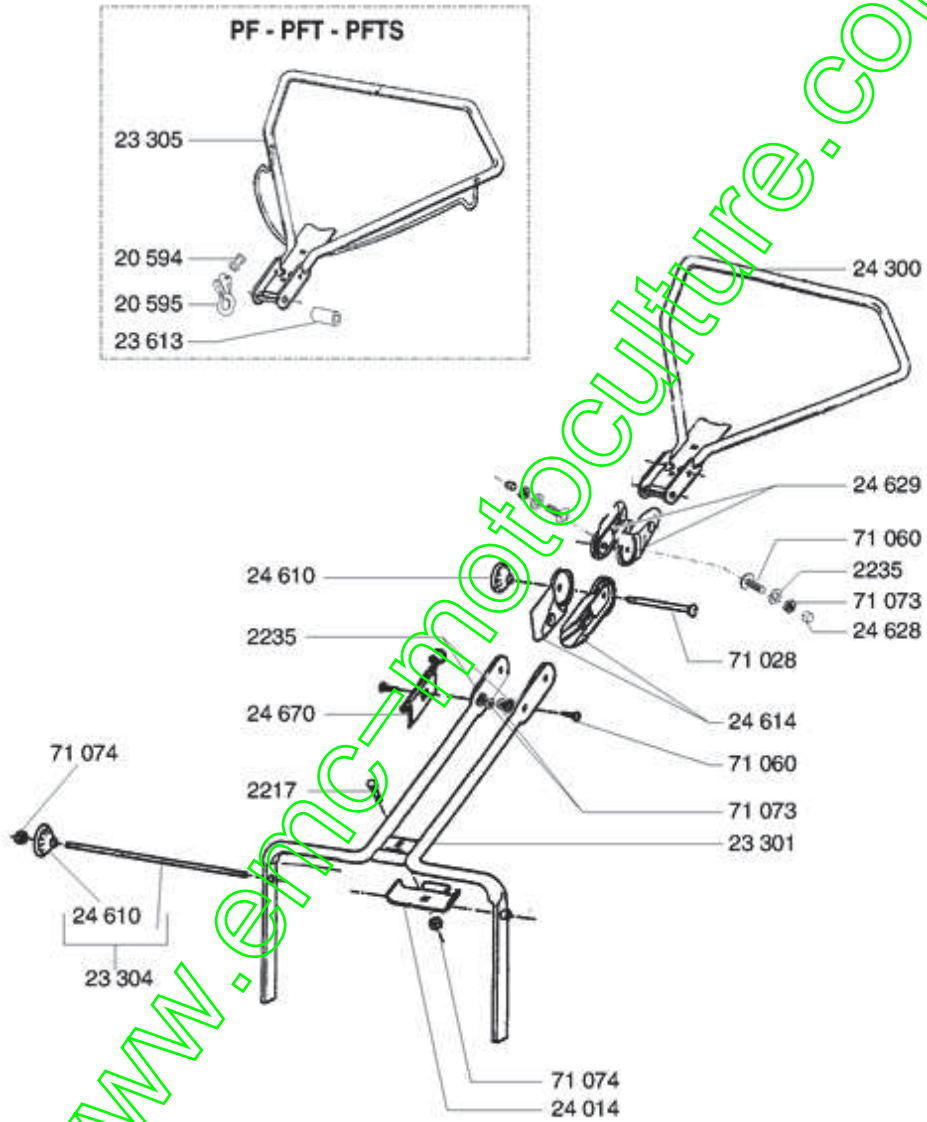


Repère	Référence	Désignation	Quantité
2217	2217	BOULON T.RDE M8 X 1	1
2235	2235	RDLE PL.A 6,4	1
20594	20594	POULIE FLIP-FLAP	1
20595	20595	CROCHET FLIP-FLAP	1
23301	23301	GUIDON INFERIEUR	1
23304	23304	ENSEMBLE AXE/BOUTON	1
23305	23305	ENS.GUIDON SUP ELE	1
23613	23613	TUBE ISOLANT	1
24014	24014	CROCHET PANIER	1
24300	24300	GUIDON SUP.THERM.	1
24610	24610	BOUTON 'PETIT'	1
24614	24614	1/2 LIAISON CRANTEE	1
24628	24628	CHAPEAU PROTECTION	1
24629	24629	1/2 LIAISON CRANTEE	1
24670	24670	GUIDE CORDE LANCEUR	1
71028	71028	VIS J M 8X110	1
71060	71060	VIS J M 6X25	1
71073	71073	ECROU AUTOFR.HM6	1
71074	71074	ECROU AUTOFR.HM8	1

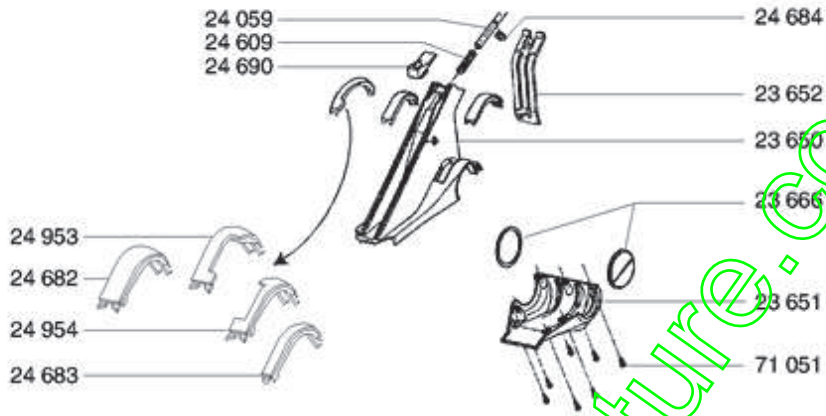
PAT - PATF - PATS - PB - PBT - PBTF - PC - PCT - PCTE - PF - PFT - PFTS -  
 PG - PGT - PGTF - PHTF - PITS - PKTF - PKTO - PKTS - PMT - PMTF -  
 PNT - PRT - PS - PST - PV - PVP - PVT



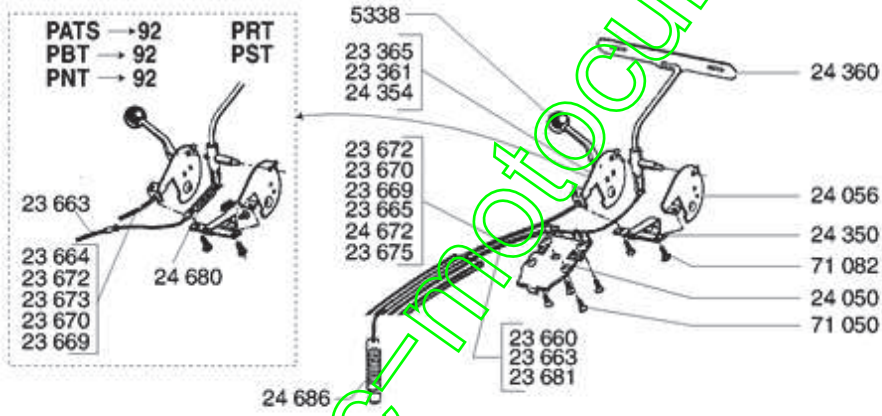
Repère	Référence	Désignation	Quantité
5338	5338	*** Article remplacé ***	1
23361	23361	MODULE GAZ	1
23365	23365	MODULE GAZ PST	1
23435	23435	MODULE GAZ OECO	1
23630	23630	TRANSMIS.GAZ OECO	1
23650	23650	BOITIER CENTRAL	1
23651	23651	BOITIER INFERIEUR	1
23652	23652	CACHE ARRIERE BOIT.	1
23660	23660	CAB.+G.EMBR.TH.CLAB	1
23663	23663	CABLE+G.EMBR.TH.STD	1
23664	23664	CABLE+GAINE GAZ PST	1
23665	23665	CABLE+G. GAZ PITS	1
23666	23666	OPERCULE	1
23669	23669	TRANSMISSION GAZ	1
23670	23670	CABLE+GAINE GAZ	1
23672	23672	CABLE+GAINE GAZ	1
23673	23673	CABLE+GAINE GAZ	1
23675	23675	CABLE+GAINE GAZ	1
23681	23681	CABLE+GAINE EMBR.RD	1
24029	24029	EQUERRE CARBURATEUR	1
24050	24050	BUTEE DE GAINE	1
24056	24056	PLATINE G.VITESSE	1
24059	24059	VERROU	1
24350	24350	BUTEE LEVIER EMBR.	1
24354	24354	MODULE GAZ	1
24360	24360	LEVIER EMBRAYAGE TR	1
24609	24609	RESSORT DE RAPPEL	1
24672	24672	TRANSM.GAZ TS/PKTS	1
24680	24680	CABLE+GAINE GAZ TB	1
24682	24682	COUVERCLE	1

Repère	Référence	Désignation	Quantité
24683	24683	1/2 COUVERCLE	1
24684	24684	ANNEAU TRUARC 8	1
24686	24686	RESSORT CABLE EMBR.	1
24690	24690	BOUTON VERROUILLAGE	1
24724	24724	RESSORT CARBURATEUR	1
24746	24746	SECTEUR CRANTE OECO	1
24777	24777	BOUTON MANOEUV.VERT	1
24953	24953	COUVERCLE DECOUPE D	1
24954	24954	COUVERCLE DECOUPE G	1
71050	71050	VIS EJOT-PT KA40X12	1
71051	71051	VIS EJOT-PT KA40X14	1
71082	71082	VIS EJOT-PT KA40X12	1

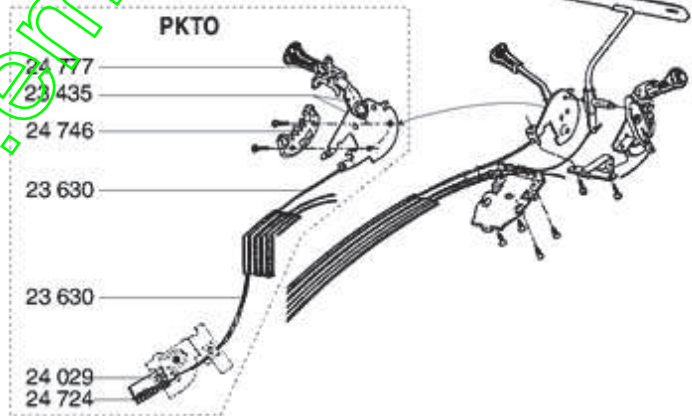
**PATS - PBT - PCT - PITS - PNT - PST - PRT - PVT - PAT - PMT - PGT - PKTO - PKTS**



**PATS - PBT - PCT - PITS - PNT - PVT - PKTS 93 →**



**PAT - PGT - PKTO - PMT**



46 A3/V1

09-2000

Repère	Référence	Désignation	Quantité
6178	6178	ECROU 'RAPID'	1
7035	7035	RDLE PL.B 8,4	1
7094	7094	RDLE PLATE B 4,3	1
7335	7335	RDLE PL.A 8,4	1
9071	9071	VIS JAPY M 8 X 20	1
20564	20564	RDELLE PLATE 5,5	1
21436	21436	ECROU NUL 530	1
21437	21437	VIS TOLE B 4,2X13	1
22065	22065	RDLE D'APPUI	1
23003	23003	OBTURATEUR	1
23004	23004	ENTR.CACHE COURROIE	1
23005	23005	AXE BAVETTE NG46	1
23041	23041	COLLIER	1
23303	23303	ENS.TUBE+GLISSIERE	1
23415	23415	DEFLECT.CPLT NG46	1
23602	23602	INTERFACE 46	1
23605	23605	CACHE	1
23607	23607	BAVETTE 46	1
23612	23612	ISOLATION	1
23614	23614	SANGLE 46 - AXE	1
23615	23615	CAPUCHON	1
23626	23626	BAVETTE CARCASSE 46	1
23721	23721	CACHE COURROIE 46	1
23724	23724	CACHE INF.46	1
23800	23800	CARCASSE NG 46 N.M.	1
24602	24602	SEMELLE NG46/51	1
24628	24628	CHAPEAU PROTECTION	1
71048	71048	VIS EJOT-PT KA40X10	1
71073	71073	ECROU AUTOFR.HM6	1
71074	71074	ECROU AUTOFR.HM8	1

Repère	Référence	Désignation	Quantité
71076	71076	ECROU VERBUS M8-10	1
71084	71084	VIS H M 6X16 DIN933	1
71086	71086	VIS TOLE TF B4,2X13	1
71185	71185	VIS TRCC M8X55 8.8	1
71187	71187	RDLE PL.A 8.4 ST	1
71206	71206	VIS EJOT-PT KA50X16	1

[www.emc-motoculture.com](http://www.emc-motoculture.com)







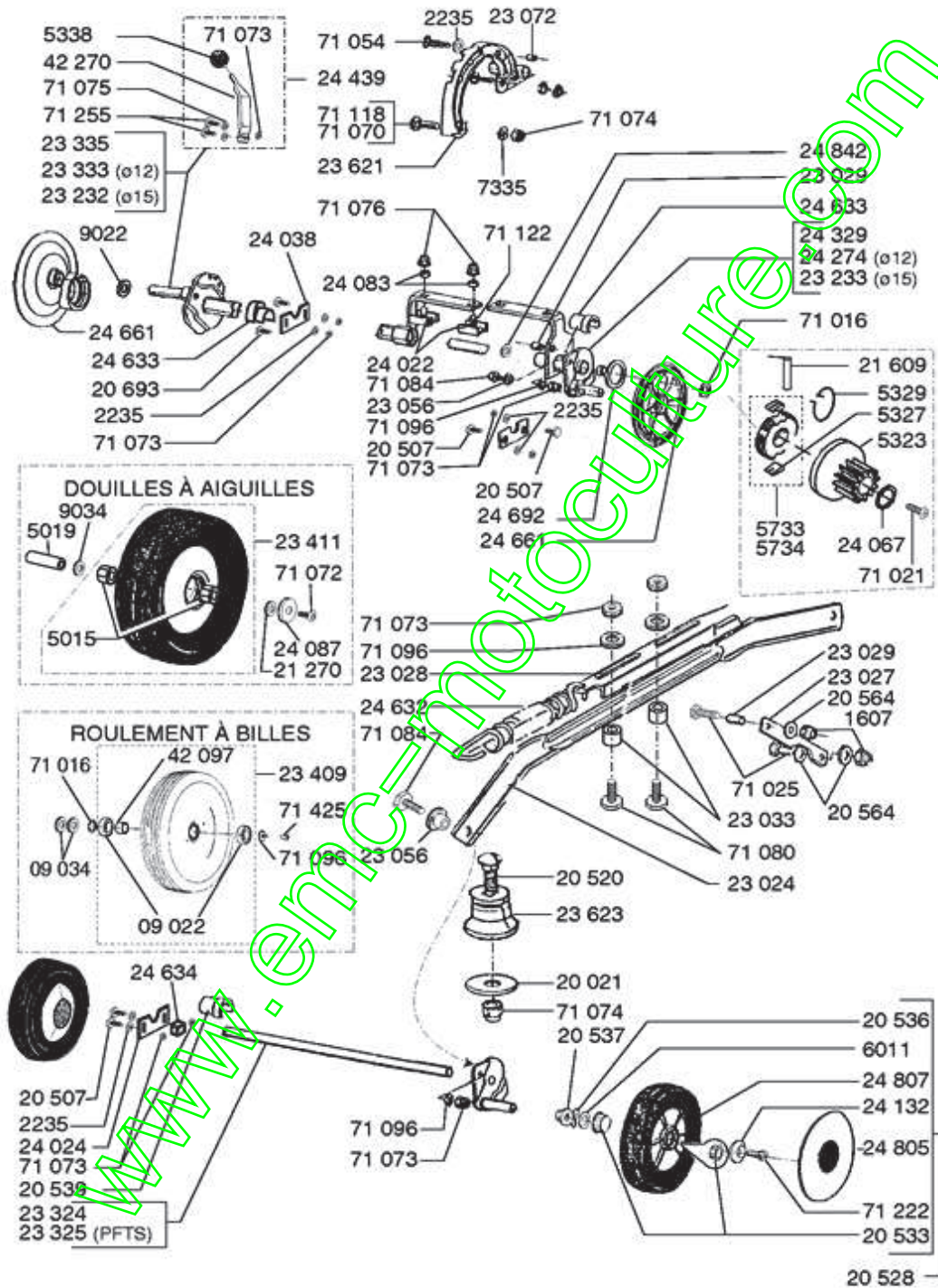
Repère	Référence	Désignation	Quantité
1607	1607	ECROU AUTOFREIN HM5	1
2235	2235	RDLE PL.A 6,4	1
5015	5015	DOUILLE A AIGUILLES	1
5019	5019	BAGUE AXE ROUE	1
5323	5323	PIGNON CREUX	1
5327	5327	CLIQUET	1
5329	5329	RESSORT RAPPEL CLIQ	1
5338	5338	*** Article remplacé ***	1
5733	5733	ROUE LIBRE DROITE	1
5734	5734	ROUE LIBRE GAUCHE	1
6011	6011	RONDELLE	1
7335	7335	RDLE PL.A 8,4	1
9022	9022	ROULEMENT A BILLES	1
9034	9034	ENTRETOISE PLASTIQ	1
20021	20021	RDELLE APPUI AV	1
20507	20507	VIS HM 6 X 20	1
20520	20520	VIS JAPY M8 X 45	1
20528	20528	KIT ROUE 180/ROULT	1
20533	20533	ROULEMENT A BILLES	1
20536	20536	RDLE RESS. B12	1
20537	20537	BAGUE DE ROUE	1
20539	20539	BAGUE GUIDAGE AV	1
20564	20564	RDELLE PLATE 5,5	1
20693	20693	VIS H M 6X25 DIN933	1
21270	21270	RDLE PL.B 6,4	1
21609	21609	GOUPILLE SPI 5X22	1
23024	23024	TIGE DE LIAISON HDC	1
23027	23027	BIELLETTE	1
23028	23028	TIGE LIAISON RES.	1
23029	23029	BAGUE ARTICULATION	1

Repère	Référence	Désignation	Quantité
23033	23033	BAGUE GUIDAGE	1
23056	23056	AXE D'ARTICULATION	1
23072	23072	BAGUE D'APPUI 46	1
23232	23232	HDC ARD+RLT CFT RD	1
23233	23233	HDC ARG+RLT CFT RD	1
23324	23324	H.D.C. AV. CPL. 46	1
23325	23325	H.D.C. AV.CPLTE PFT	1
23333	23333	HDC+LEVIER ARD 46	1
23335	23335	HDC ARD+RLT CLABOTS	1
23409	23409	ROUE NG46 TR.JAUNE	1
23411	23411	KIT ROUE AR.TR.46	1
23621	23621	DISQUE CRANTE 46	1
23623	23623	PLOT RESSORT	1
24022	24022	ETRIER DE MAINTIEN	1
24024	24024	TOLE D'APPUI AVANT	1
24038	24038	TOLE DE FIXATION AR	1
24067	24067	RDLE DE MAINTIEN	1
24083	24083	ENTRETOISE EQUERRE	1
24087	24087	RDLE DE PROTECTION	1
24132	24132	RONDELLE AXE ROUE	1
24274	24274	HDC ARG CPLTE 51CFT	1
24329	24329	HDC ARG+RLT CLABOTS	1
24439	24439	LEVIER DE CDE + VIS	1
24632	24632	RESSORT H.D.C.51	1
24633	24633	BAGUE GUIDAGE CFT	1
24634	24634	ELT ANTI VIBRATOIRE	1
24661	24661	*** Article remplacé ***	1
24692	24692	RDLE D'ETANCHEITE	1
24805	24805	FLASQUE ROUE D.180	1
24807	24807	ROUE D180 RLT BILLE	1

Repère	Référence	Désignation	Quantité
24842	24842	JOINT TOR.15,2X5,33	1
42097	42097	ENTRETOISE	1
42270	42270	LEVIER CDE HDC CPLT	1
71016	71016	RDLE 16X22X1	1
71021	71021	VIS FHC/90 M6X12	1
71025	71025	VIS H M 5X18 DIN933	1
71054	71054	VIS EJOT K50X22	1
71070	71070	VIS J M 8X30	1
71072	71072	VIS CHC M6X10	1
71073	71073	ECROU AUTOFR.HM6	1
71074	71074	ECROU AUTOFR.HM8	1
71075	71075	RDLE PLATE M 6N	1
71076	71076	ECROU VERBUS M8-10	1
71080	71080	VIS J M 6X30 DIN603	1
71084	71084	VIS H M 6X16 DIN933	1
71096	71096	RDLE PL.B 6,4	1
71118	71118	VIS J M 8X35 DIN603	1
71122	71122	VIS TF M 8X20	1
71222	71222	VIS FHC 90 M6X12	1
71255	71255	VIS TH M6X14 DIN933	1
71425	71425	VIS TH M6X14 DIN933	1

www.eric-motoculture.com

PAT - PATF - PBTF - PCTE - PFT - PFTS - PGT - PGTF -  
PHTF - PKTF - PKTO - PKTS - PMT - PMTF



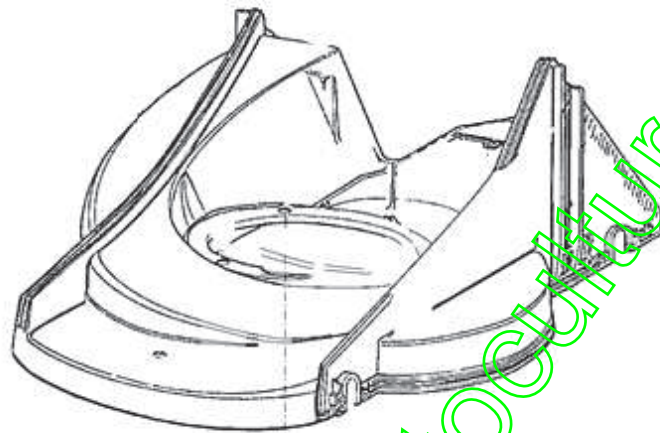
46 B6/V3

06-2001

Repère	Référence	Désignation	Quantité
PL46	PL46	LAME SOUS SKIN	1
PLPR46	PLPR46	PLPR46	1
TK46	TK46	P.DE 5 ROND.ACCOUBL	1
2020	2020	ECROU 6 PANS M 8	1
2217	2217	BOULON T.RDE M8 X 1	1
2244	2244	RONDELLE GROWER	1
3017	3017	CLAVETTE DISQUE	1
5353	5353	VIS HC BOUT POINTU	1
7337	7337	CLAVET.15,72X4X6,5	1
7341	7341	RONDELLE DE SERRAGE	1
7342	7342	BOULON SERRAGE LAME	1
7357	7357	VIS H M10-35,8.8	1
22065	22065	RDLE D'APPUI	1
23604	23604	CANON ISOLANT	1
23606	23606	POULIE D.63 46 CFT	1
23609	23609	POULIE D.66 46 STD	1
23616	23616	ACCOUPEMENT	1
24005	24005	RONDELLE MOTEUR	1
24607	24607	GOUJON	1
24616	24616	ACCOUPEMENT D.22,2	1
24617	24617	PROTECTEUR THERM.	1
24618	24618	DISQUE ACCOUPLEMENT	1
24626	24626	PROTECTEUR THERM.	1
24662	24662	*** Article remplacé ***	1
71067	71067	VIS HM 8X75 DIN933	1
71074	71074	ECROU AUTOFR.HM8	1
71124	71124	VIS TH M8X100	1
71127	71127	CLAV.4,8X6,5X15,72	1
71151	71151	ECROU H3/8"-16UNC20	1

PAT - PATS - PBT - PCT - PCTE - PGT  
 PITS - PKTO - PKTS - PMT - PNT - PRT - PST - PVT

- 24 662 (PKTS)
- 24 607 (PVT)
- 22 065
- 23 604
- 71 074 (PBT-PCTE)



- 7337
- 3017 (PST)
- 71 127 (PBT)

24 005

- 71 151 } (PVT)
- 71 074 }

- 71 067 } (PBT)
- 71 124 }
- 71 067 (PCTE)

2217

2020 (PKTS)

- 24 617 (3 trous)
- 24 626 (4 trous)

- 23 606 (ø 63 CFT)
- 23 609 (ø 66 STD)

5353

- 24 616 (ø 22,2)
- 23 616 (ø 25)

24 618

TK 46

- PL 46
- PL PR 46

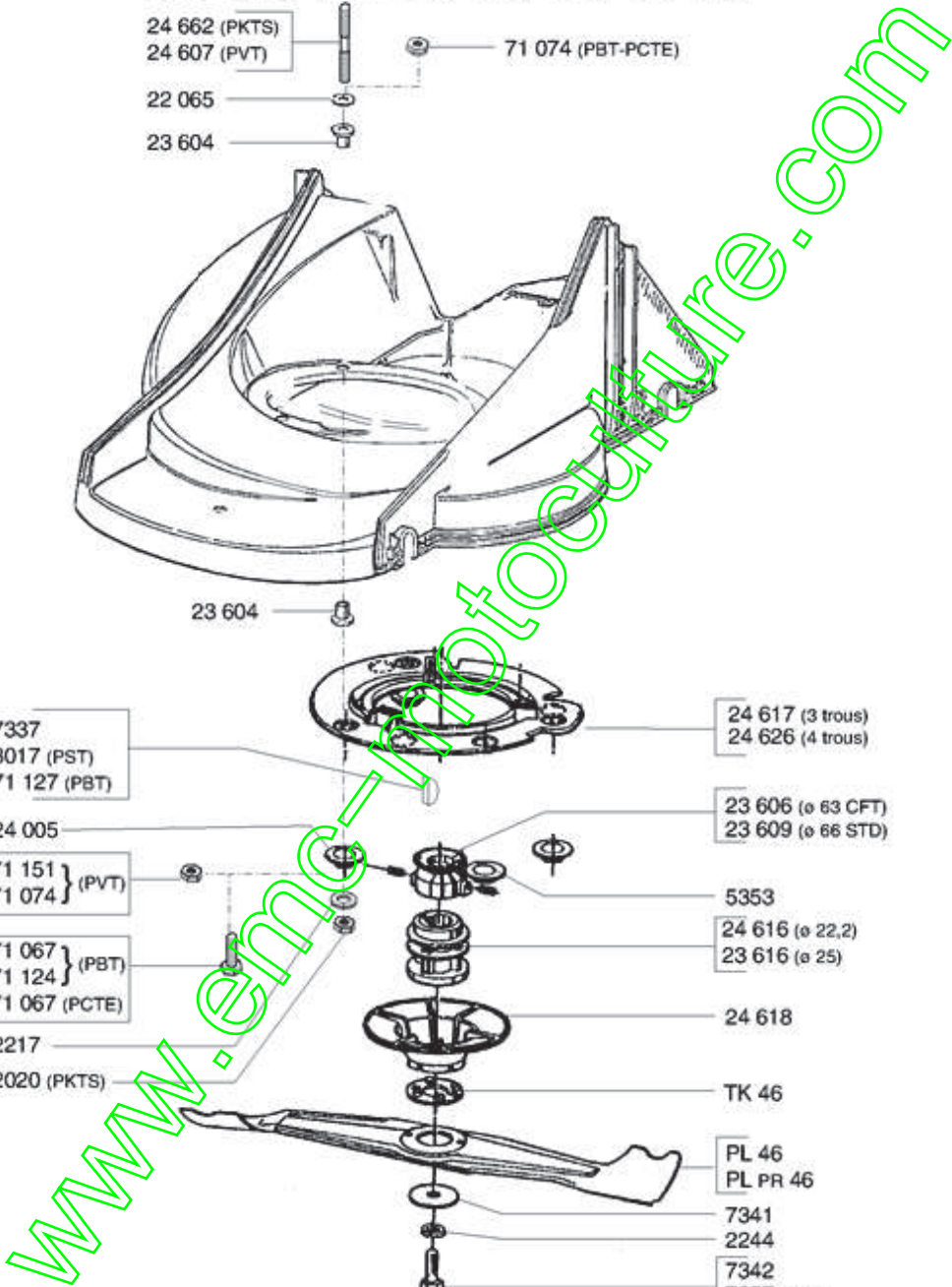
7341

2244

- 7342
- 7357 (PST)

46 C3/V1

09-2000





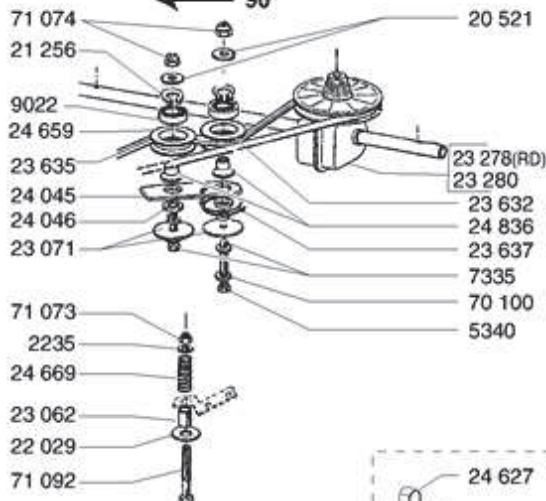
Repère	Référence	Désignation	Quantité
1607	1607	ECROU AUTOFREIN HM5	1
2235	2235	RDLE PL.A 6,4	1
5070	5070	POULIE PR EMBRAYAGE	1
5340	5340	VIS A TETE HEXAGON.	1
5347	5347	VIS JAPY	1
7335	7335	RDLE PL.A 8,4	1
9022	9022	ROULEMENT A BILLES	1
20521	20521	RONDELLE L 8N	1
20637	20637	COURR.LENTE SPZ825	1
21256	21256	CIRCLIPS INT.32X1,2	1
22029	22029	RDLE PL.B 6,5	1
22031	22031	VIS J.M8X55	1
23062	23062	ENTRETOISE DIAM.12	1
23071	23071	RDLE SUPPORT VARIAT	1
23073	23073	GUIDE COURROIE NG46	1
23075	23075	SUPPORT RESSORT	1
23086	23086	SUPPORT DE GALET	1
23278	23278	REDUCT.DISQ.46 VAR.	1
23279	23279	REDUCT.DISQ.46 1VIT	1
23280	23280	REDUCT.46 CFT N.M.	1
23282	23282	REDUCT.46 STD N.M.	1
23631	23631	COURROIE 46 STD TH.	1
23632	23632	POULIE FIXE VARIAT.	1
23633	23633	COURROIE 10X5/855LI	1
23635	23635	COURROIE 46 CFT	1
23637	23637	RESSORT RAPPEL	1
23721	23721	CACHE COURROIE 46	1
23725	23725	CABLE CDE VARIATEUR	1
24045	24045	PLAQUETTE SUPPORT	1
24046	24046	PIVOT VARIATEUR	1



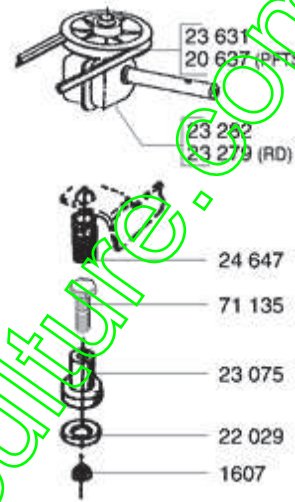
Repère	Référence	Désignation	Quantité
24048	24048	ENTRETOISE VARIAT.	1
24058	24058	RDLE SUPPORT VARIAT	1
24085	24085	ENTRETOISE PIVOT	1
24154	24154	AXE EPAULE FILETE	1
24627	24627	ATTACHE RAPID.	1
24647	24647	RESSORT CDE CONF.	1
24659	24659	POULIE A GORGE	1
24669	24669	RESSORT AMORTISSEUR	1
24836	24836	BAGUE EPAULEE	1
24846	24846	ENTRETOISE 15X8X5,2	1
70100	70100	RONDELLE PL.8,4	1
71073	71073	ECROU AUTOFR.HM6	1
71074	71074	ECROU AUTOFR.HM8	1
71076	71076	ECROU VERBUS M8-10	1
71092	71092	VIS HM 6X85 DIN 931	1
71135	71135	VIS M 5X25	1

[www.emc-motoculture.com](http://www.emc-motoculture.com)

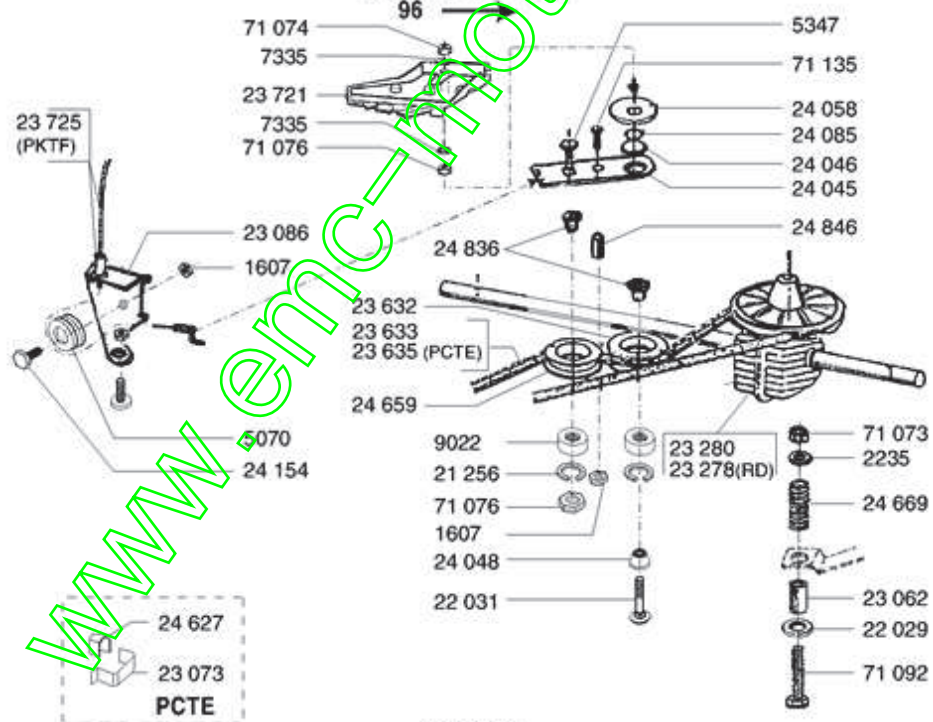
**PAT - PATF - PCTE - PFT - PGT - PGTF -  
PKTO - PMT - PMTF**



**PATS - PBT - PBTF - PCT -  
PFTS - PITS - PKTS - PNT -  
PRT - PST - PVT**



**PCTE - PHTE - PKTF**



46 D1/V2

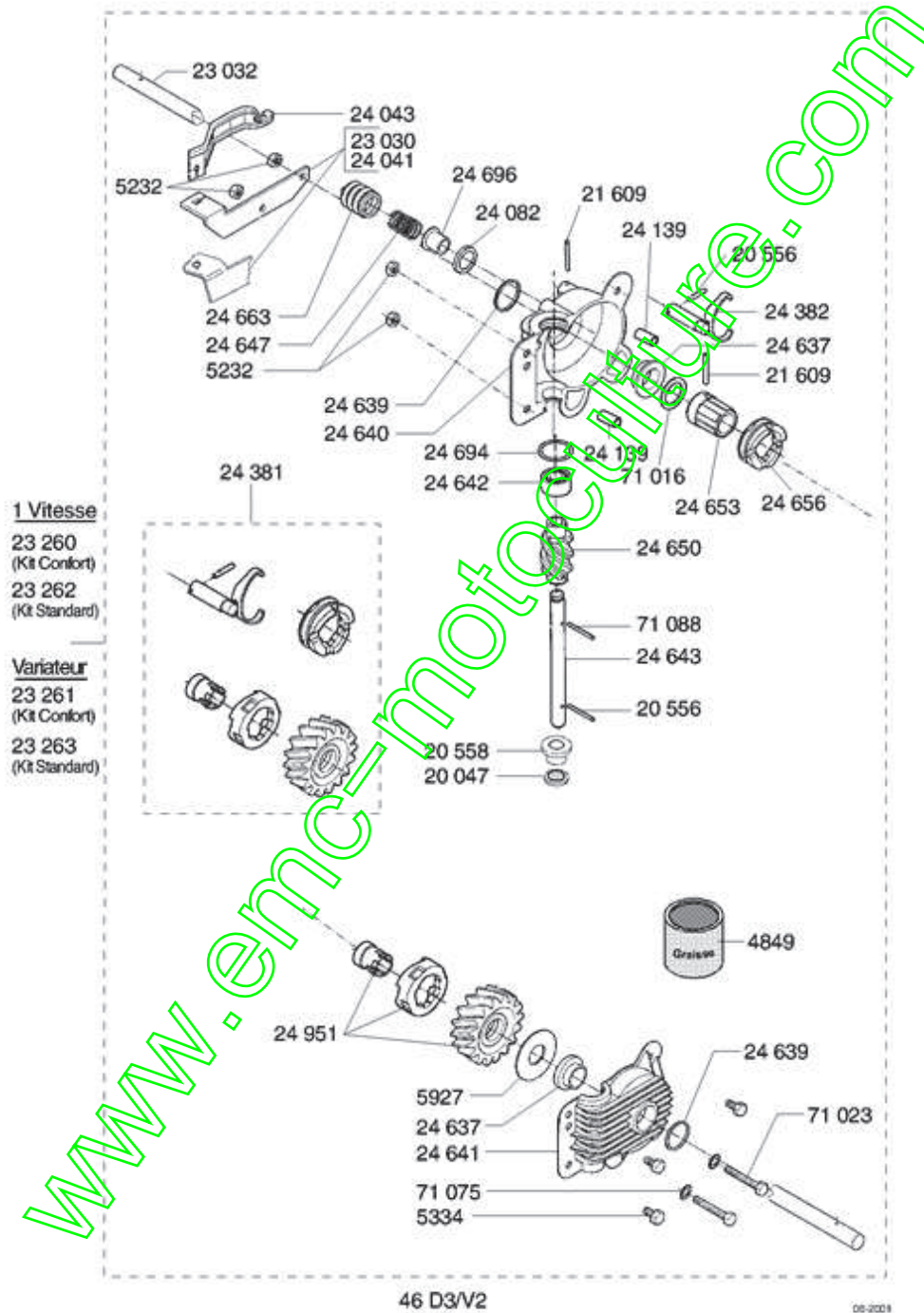
06-2001

Repère	Référence	Désignation	Quantité
4849	4849	BOITE DE GRAISSE	1
5232	5232	ECROU AUTOFREIN HM6	1
5334	5334	VIS A TETE HEXAGON.	1
5927	5927	RDLE D'APPUI CLIQ.	1
20047	20047	RDELLE PLEINE	1
20556	20556	GOUPIL.SPI.3 X 15	1
20558	20558	BAGUE C10/15 X 10	1
21609	21609	GOUPILLE SPI 5X22	1
23030	23030	LEVIER MOBILE	1
23032	23032	AXE LENT NG 46	1
23260	23260	KIT RD 1VIT/HDC CFT	1
23261	23261	KIT RD VAR/HDC CFT	1
23262	23262	KIT RD 1VIT/HDC STD	1
23263	23263	KIT RD VAR/HDC STD	1
24041	24041	LEVIER MOBILE	1
24043	24043	LEVIER EMBRAYAGE	1
24082	24082	RDLE EPAULEE	1
24139	24139	TUBE RENFORT CARTER	1
24381	24381	ENS.DE CLABOTS	1
24382	24382	FOURCHETTE CPLT.N.M	1
24637	24637	BAGUE C15/21X32	1
24639	24639	JOINT TORIQUE	1
24640	24640	DEMI-CARTER DROIT	1
24641	24641	DEMI-CARTER GAUCHE	1
24642	24642	RLT A BILLES SUP.	1
24643	24643	AXE RAPIDE	1
24647	24647	RESSORT CDE CONF.	1
24650	24650	VIS SANS FIN	1
24653	24653	ENTRAINEUR CLABOT	1
24656	24656	1/2 CLABOT DROIT	1

Repère	Référence	Désignation	Quantité
24663	24663	SOUFFLET	1
24694	24694	JOINT TORIQU.26X2,5	1
24696	24696	BAGUE EPAULEE PAF.	1
24951	24951	BAGUE+ROUE+CLABOT	1
71016	71016	RDLE 16X22X1	1
71023	71023	VIS H M 6X50	1
71075	71075	RDLE PLATE M 6N	1
71088	71088	GOUPIL.SPI.3X22	1

[www.emc-motoculture.com](http://www.emc-motoculture.com)

Réducteur Clabot NG 46 ← 1996



Repère	Référence	Désignation	Quantité
7094	7094	RDLE PLATE B 4,3	1
20555	20555	VIS SANS FIN	1
20556	20556	GOUPIL.SPI.3 X 15	1
20558	20558	BAGUE C10/15 X 10	1
21609	21609	GOUPILLE SPI 5X22	1
23087	23087	AXE LENT 46 RD	1
23278	23278	REDUCT.DISQ.46 VAR.	1
23279	23279	REDUCT.DISQ.46 1VIT	1
24642	24642	RLT A BILLES SUP.	1
24686	24686	RESSORT CABLE EMBR.	1
24776	24776	ENS.CLOCHE + ROUE	1
41051	41051	COUVERCLE BOITIER	1
41052	41052	BOITIER REDUCT.N.M.	1
41055	41055	AXE RAPIDE N.M.	1
41056	41056	BAGUE AUT.C15/19X20	1
41059	41059	BRAS DE COMMANDE	1
41060	41060	RESSORT RAPPEL EMBR.	1
41094	41094	FOURCHETTE RD	1
41095	41095	RONDELLE DE BUTEE	1
41100	41100	ENS.DISQUES + BUTEE	1
41102	41102	BUTEE A AIGUILLES	1
41104	41104	ENTRAINEUR	1
41105	41105	RENFORT BOITIER	1
41110	41110	JOINT COUVERCLE	1
41821	41821	BUTEE AIGUILLES+RLE	1
41822	41822	ENS.AXE POUSSOIR	1
42095	42095	SUPPORT	1
71211	71211	VIS EJ-PT DG 50X16	1
71213	71213	VIS SF PLUS M4X10	1
71217	71217	JOINT TORIQUE 15X2	1



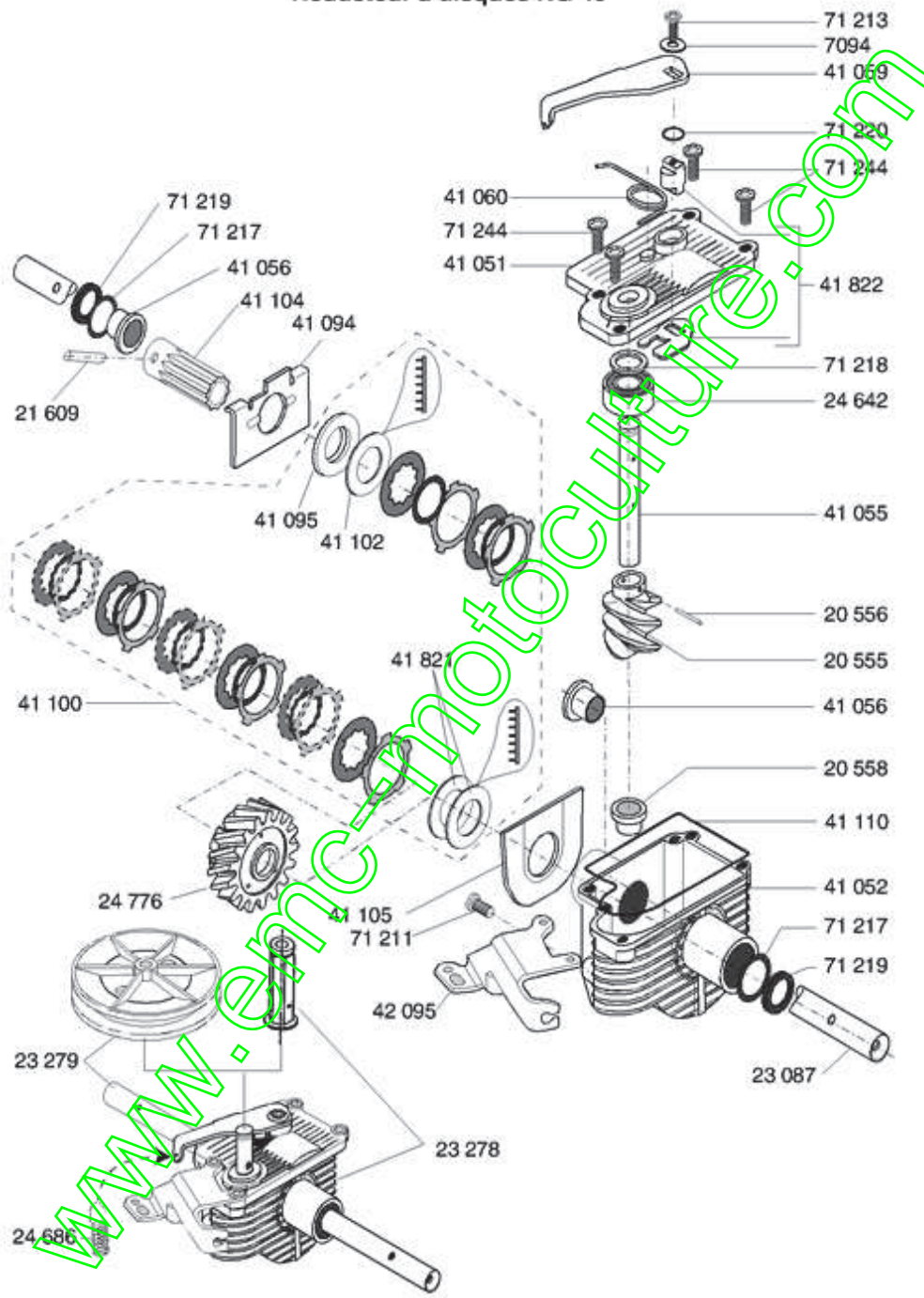
PAT

Repère	Référence	Désignation	Quantité
71218	71218	JOINT LEVRE 10X18X4	1
71219	71219	JOINT LEVRE 15X21X5	1
71220	71220	JOINT TORIQUE	1
71244	71244	VIS EJ-PT DG 50X20	1

[www.emc-motoculture.com](http://www.emc-motoculture.com)



Réducteur à disques NG 46



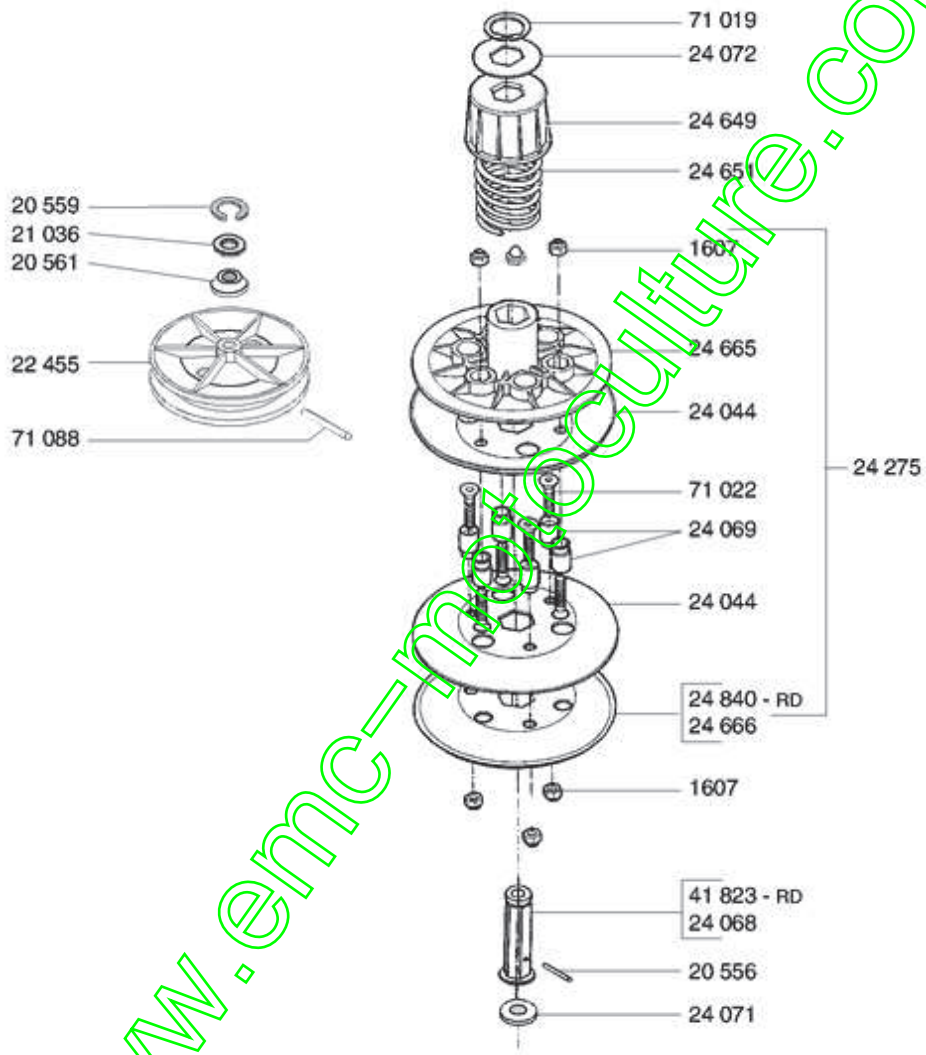
46 D4/V1

08-2000

Repère	Référence	Désignation	Quantité
1607	1607	ECROU AUTOFREIN HM5	1
20556	20556	GOUPIL.SPI.3 X 15	1
20559	20559	CIRCLIPS 10	1
20561	20561	RDELLE RESS. A10	1
21036	21036	RDLE PL. A10,5	1
22455	22455	POULIE REDUCTEUR	1
24044	24044	FLASQUE DEMI-POULIE	1
24068	24068	AXE POULIE VARIABLE	1
24069	24069	TETON DE GUIDAGE	1
24071	24071	RONDELLE 20X10,5X3	1
24072	24072	RONDELLE 32X16,5X1	1
24275	24275	POULIE VARIATEUR	1
24649	24649	BUTEE POULIE VARIA.	1
24651	24651	RESSORT POULIE	1
24665	24665	1/2 POULIE SUP.	1
24666	24666	1/2 POULIE INF.	1
24840	24840	DEMI-POULIE INF RD	1
41823	41823	ENS.RDLE+ AXE POULIE	1
71019	71019	CIRCL.EXT 16X1	1
71022	71022	VIS FHC/90 M5X20	1
71088	71088	GOUPIL.SPI.3X22	1

www.emo-motoculture.com

Réducteurs 46 à clabots ou disques



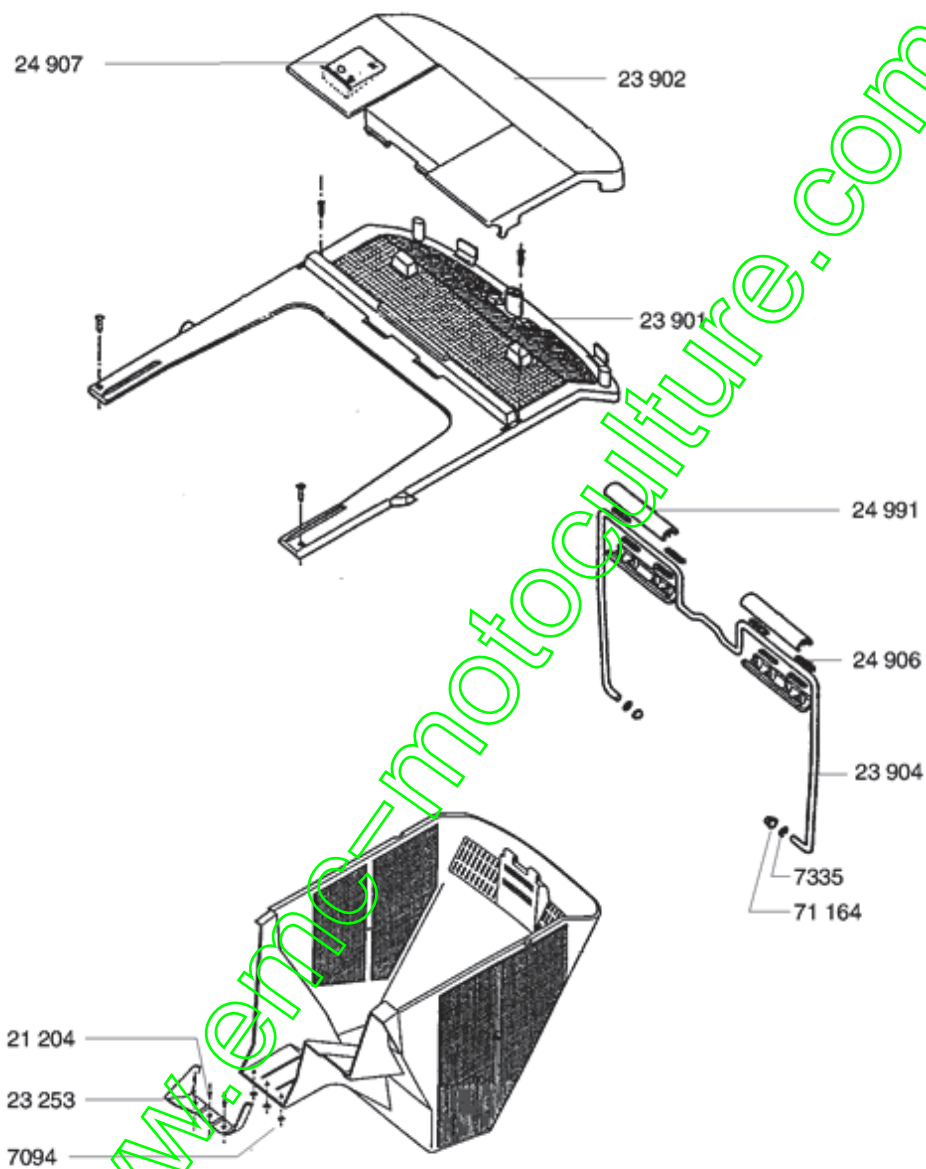
46 D5/V1

08-2005

Repère	Référence	Désignation	Quantité
7094	7094	RDLE PLATE B 4,3	1
7335	7335	RDLE PL.A 8,4	1
21204	21204	RIVET TP 4 X 7,9	1
23253	23253	TOLE DE PROTECTION	1
23901	23901	PARTIE SUP.PU46	1
23902	23902	CACHE POUSSIÈRE 46	1
23904	23904	ANSE PANIER PU46	1
24906	24906	RECTANGLE MOUSSE	1
24907	24907	TEMOIN REMPLISSAGE	1
24991	24991	ENSEMBLE POIGNEE	1
71164	71164	ENJOLIVEUR STARLOCK	1

[www.emc-motoculture.com](http://www.emc-motoculture.com)

Panier PU46 / 1996



46 F1/V1

04-2000