

ECHO®

CATALOGUE DE PIECE

**ECHO
SOUFFLEUR
ASPIRATEUR**

PB-1010

IMPORTATEUR EXCLUSIF:

Etablissements, P.P.K.

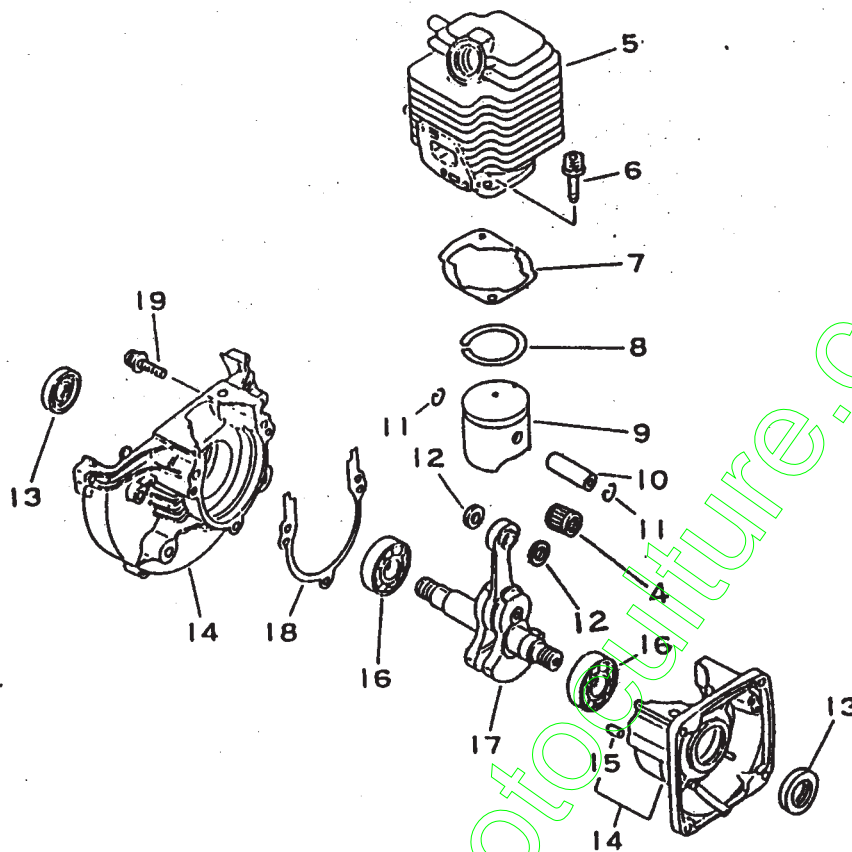
45-47, Bld St-Denis

B.P. 82

92405 COURBEVOIE

Tél. (1) 47-88-42-50

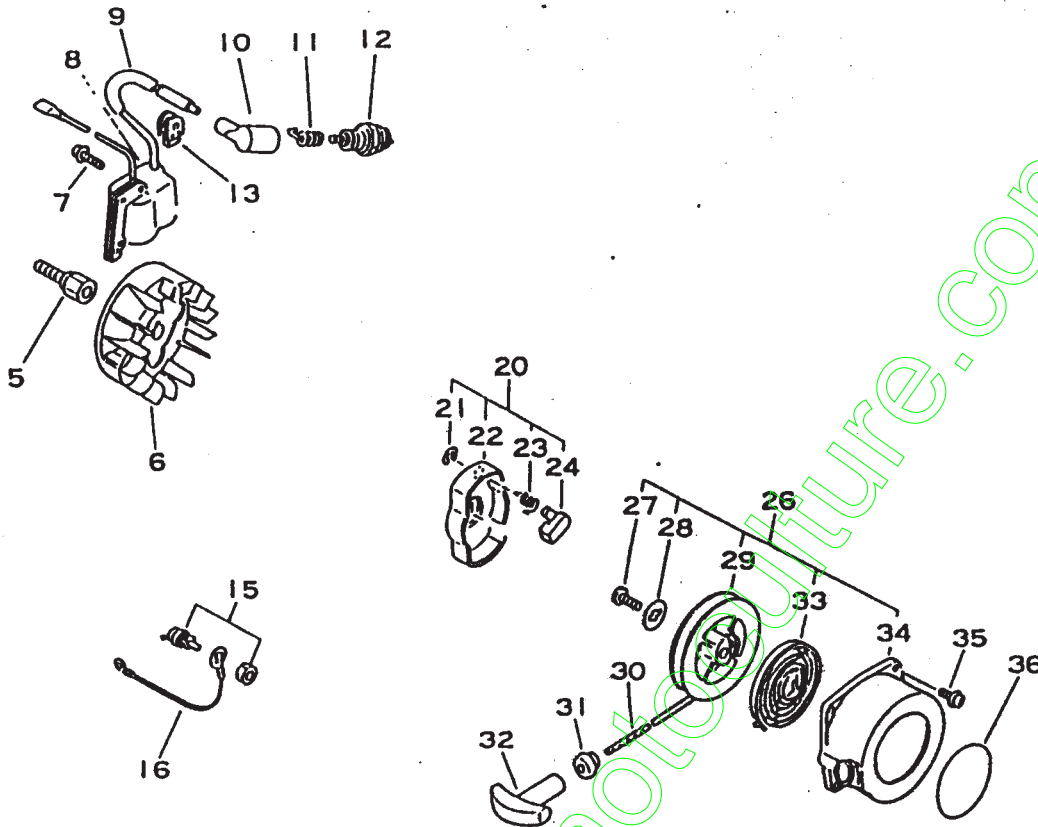
RCS NANTERRE 572 231 066 b



CLE	NR. DE PIECE	Q'TE	DESIGNATION	MONTAGE POSSIBLE	REMARQUES	NR. INF
5	101011-45230	1	CYLINDRE			
6	900162-05022	2	BOULON			
7	101010-42030	1	JOINT			
8	100011-05330	1	SEGMENT			
9	100010-44330	1	PISTON			
10	100013-11520	1	AXE DE PISTON			
11	100015-04630	2	JONC, AXE DE PISTON			
12	100014-11520	2	ENTRETOISE			
13	100212-42030	2	JOINT D'ETANCHEITE			
14	100200-42030	1	CARTER CPLT			
15	+ 100215-03030	2	PION DE CENTRAGE			
16	900810-36201	2	ROULEMENT A BILLES			
17	100100-44730	1	EMBIELLAGE			
4	+ 100012-11520	1	ROULEMENT A AIGUILLE			
18	100242-42030	1	JOINT			
19	900238-05028	3	VIS			

PB-1000 (2)
PB-1010 (2)

A 3

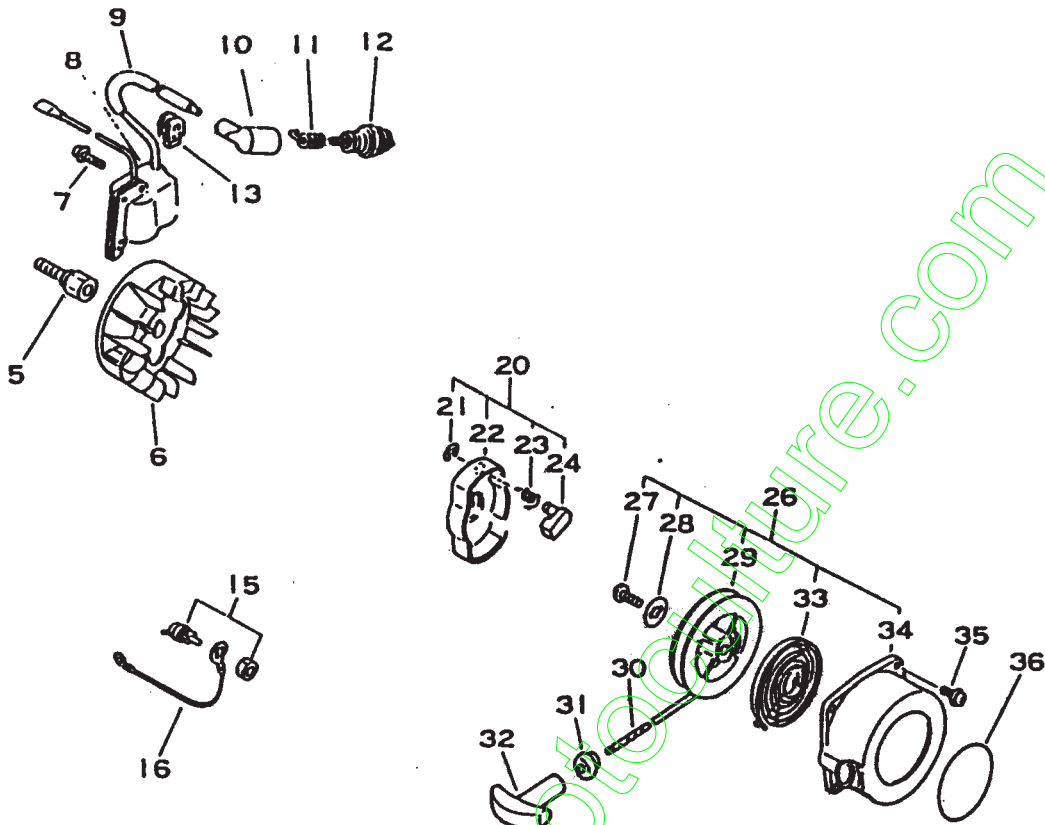


CLE	NR. DE PIECE Q'TE	DESIGNATION	MONTAGE POSSIBLE	REMARQUES	NR. INF
5	200011-05060	1 MOYEU			
6	156801-44730	1 ROTOR			
7	900238-04022	2 VIS			
8	156601-05060	1 MODULE CDI			
9	156611-05060	1 TUYAU			
10	159012-01620	1 COIFFE			
11	159011-03432	1 RESSORT, COIFFE			
12	159017-10230	1 BOUGIE D'ALLUMAGE			
13	150112-05060	1 COUVERCLE			
14	159015-27230	1 CAPOT, COUVERCLE			
15	163400-03460	1 INTERRUPTEUR			
16	162010-05060	1 FIL DE MASSE			

PB-1000 (2)

PB-1010 (2)

A4

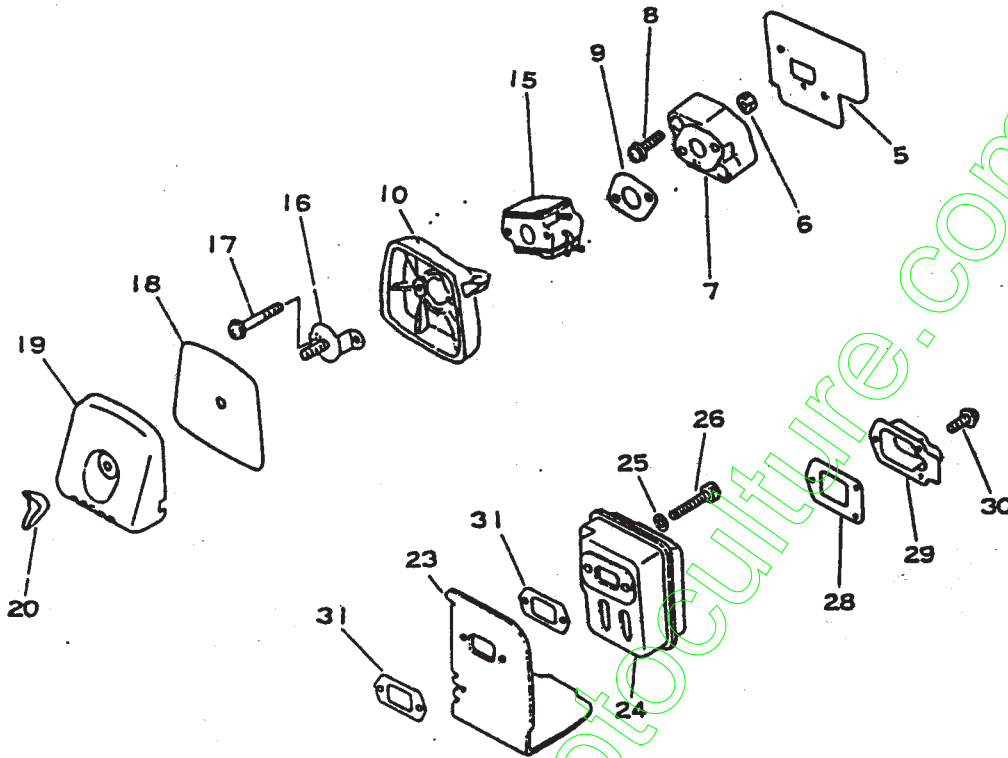


CLE	NR. DE PIECE	Q'TE	DESIGNATION	MONTAGE POSSIBLE	REMARQUES	NR. INF
20	177202-42030	1	CLIQUET COMPLET			
21	+ 900700-00004	1	BAGUE-E			
22	+ 177210-42030	1	CLIQUET			
23	+ 177234-42030	1	RESSORT, CLIQUET			
24	+ 177218-42030	1	CLIQUET			
26	177200-42030	1	LANCEUR CPLT			
27	+ 177236-40630	1	VIS			
28	+ 177214-42030	1	RONDELLE			
29	+ 177215-42030	1	POULIE, LANCEUR			
30	+ 177226-05530	1	CORDE, LANCEUR			
31	+ 177227-42030	1	GUIDE-CORDE			
32	+ 177228-06530	1	POIGNEE, LANCEUR			
33	+ 177220-42030	1	RESSORT SPIRAL			
34	+ 177232-42030	1	BOITE, LANCEUR			
35	900238-04018	2	VIS			
36	890312-04560	1	ETIQUETTE			

PB-1000 (3)

PB-1010 (3)

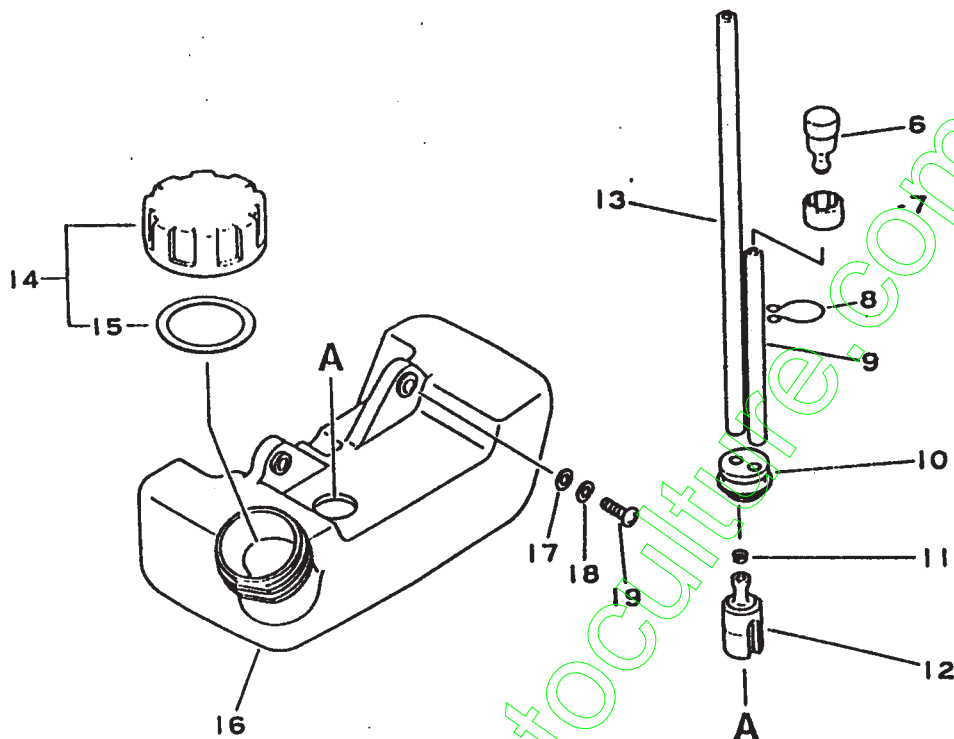
A5



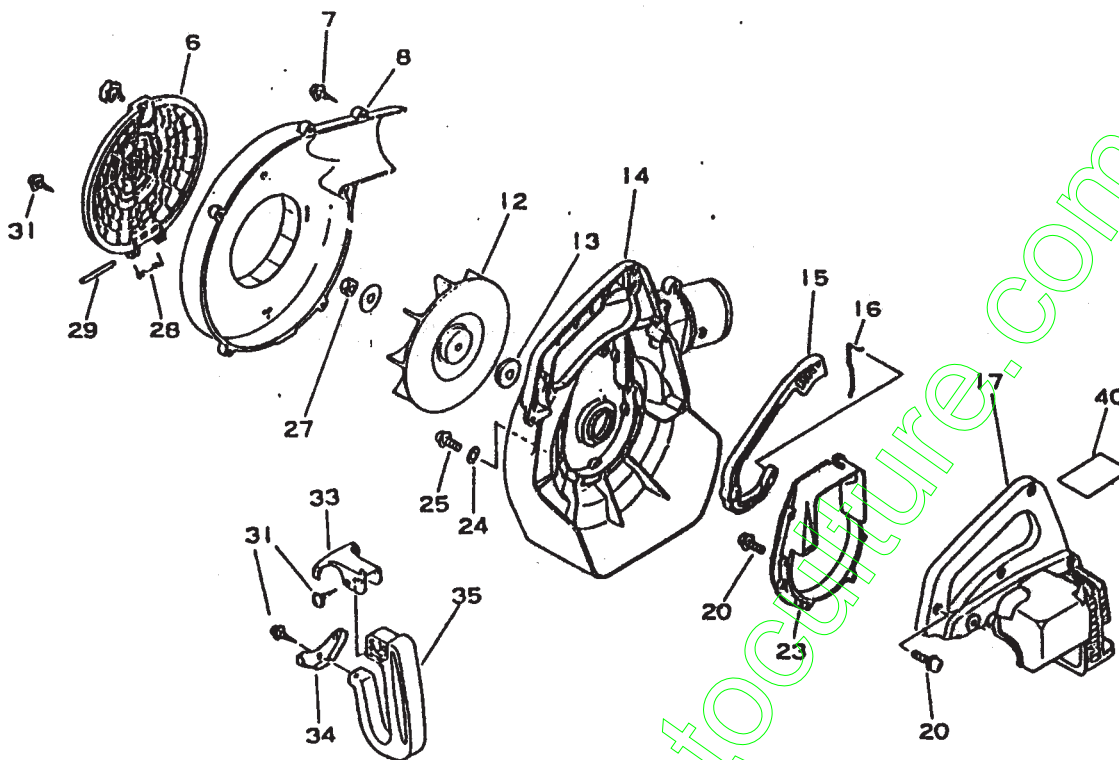
CLE	NR. DE PIECE	Q'TE	DESIGNATION	MONTAGE POSSIBLE	REMARQUES	NR. INF
5	130010-05060	1	JOINT, CARBURATEUR			
6	900500-00005	2	ECROU			
7	130017-05060	1	ISOLANT			
8	900238-05022	2	VIS			
9	130016-42030	1	JOINT			
10	130307-05660	1	CORPS			
15	125200-05060	1	CARBURATEUR			
16	129011-05060	1	BOUCHON			
17	900242-05064	2	VIS			
18	130310-04560	1	FILTRE A AIR			
19	130313-05060	1	CAPOT			
20	130415-04560	1	ECROU A OREILLES			
23	145871-05760	1	COUVERCLE			
24	145810-44330	1	POT D'ECHAPPEMENT			
25	900600-00005	2	RONDELLE			
26	900105-05055	2	BOULON			
28	145866-42030	1	JOINT			
29	145876-42030	1	CAPUCHON			
30	900242-04010	3	VIS			
31	145510-42031	2	JOINT DE POT			

PB-1000 (4)
PB-1010 (4)

A 6



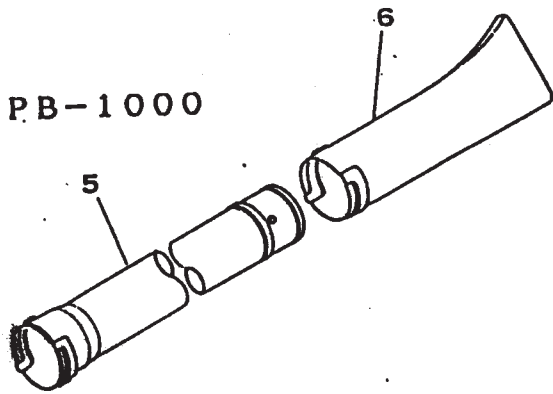
CLE	NR. DE PIECE	Q'TE	DESIGNATION	MONTAGE POSSIBLE	REMARQUES	NR. INF
6	131300-40630	1	EVENT CPLT			
7	131328-40630	1	COUVERCLE, EVENT			
8	132013-05060	1	CLIP			
9	132010-44330	1	TUYAU, CARBURANT			
10	132115-44330	1	PASSE-TIGE			
11	132013-09820	1	CLIP			
12	131205-07320	1	PLONGEUR			
13	132010-13930	1	TUYAU, CARBURANT			
14	131604-41630	1	BOUCHON CPLT			
15	* 131016-40630	1	JOINT			
16	131005-05061	1	RESERVOIR, CARBURANT			
17	900603-00005	2	RONDELLE			
18	900605-00005	2	RONDELLE A RESSORT			
19	900220-05016	2	VIS			



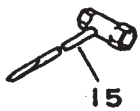
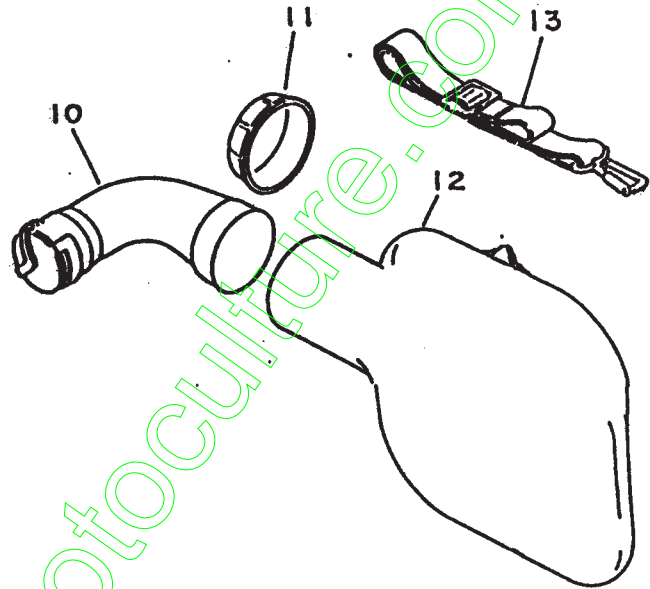
CLE	NR. DE PIECE	Q'TE	DESIGNATION	MONTAGE POSSIBLE	REHARQUES	NR. INF
6	200124-05060	1	GRILLE CARTER			
7	900252-05020	6	VIS			
8	200105-05060	1	CARTER, VENTILATION			
12	200010-05061	1	VENTILATEUR			
13	100132-05060	2	RONDELLE			
14	200134-05060	1	CARTER, VENTILATION	←		
15	178010-05060	1	MANETTE DE GAZ			
16	178011-05060	1	BIELLETTE			
17	104008-05060	1	COUVERCLE, MOTEUR			
20	900238-04018	6	VIS			
23	104030-05060	1	SUPPORT			
24	104032-05060	6	RONDELLE			
25	900238-04022	5	VIS			
27	900500-00008	1	ECROU			
28	200152-05060	1	RESSORT			
29	200150-05060	1	AXE			
31	900252-05020	9	VIS			
33	351011-05060	1	SUPPORT, POIGNEE AR			
34	351028-05060	1	SUPPORT, POIGNEE			
35	351010-05060	1	POIGNEE ARRIERE			
40	890114-05060	1	ETIQUETTE			
41	890194-05060	1	ETIQUETTE			

PB-1000 (6)
PB-1010 (6)

A 9



PB-1010



PB-1000

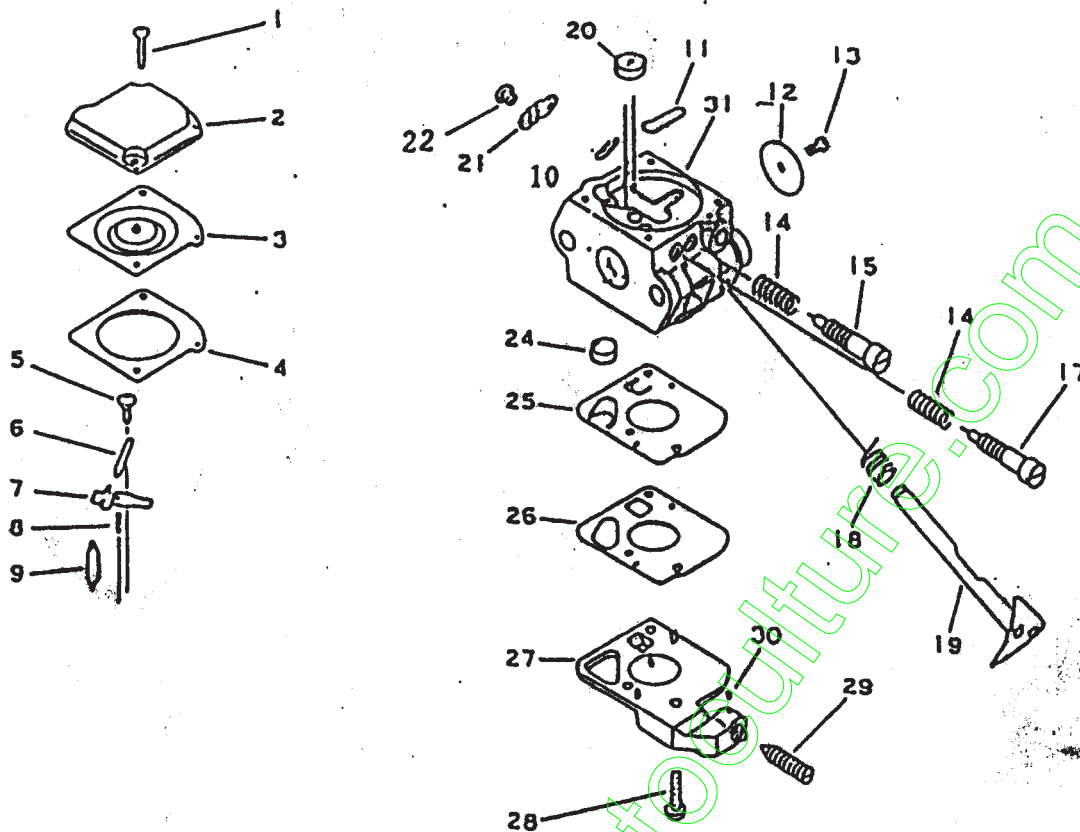
CLE	NR. DE PIECE	Q'TE	DESIGNATION	MONTAGE POSSIBLE	REMARQUES	NR. INF
5	210015-05060	1	TUYAU DROIT			
6	210031-05060	1	BUSE			
15	895410-00430	1	CLE			

PB-1010

CLE	NR. DE PIECE	Q'TE	DESIGNATION	MONTAGE POSSIBLE	REMARQUES	NR. INF
5	210015-05060	1	TUYAU DROIT			
6	210031-05060	1	BUSE			
7	210413-05060	1	COLLIER			
9	210027-05060	1	TUYAU			
10	215013-01961	1	BAGUE			
11	215012-05060	1	RACCORD			
12	830814-05060	1	SAC			
13	301005-05060	1	HARNAIS			
15	895410-00430	1	CLE			

PB-1000 (7)
PB-1010 (7)

A 1 0



CLE	NR. DE PIECE	Q'TE	DESIGNATION	MONTAGE POSSIBLE	REMARQUES	NR. INF
	125200-05060	1	CARBURATEUR			
1 +	125344-13931	2	VIS			
2 +	125342-15130	1	COUVERCLE, DIAPHRAGME			
3 +	125341-42030	1	DIAPHRAGME			
4 +	125340-42030	1	JOINT, DIAPHRAGME			
5 +	125339-42030	1	VIS			
6 +	125338-13930	1	AXE, LEVIER			
7 +	125323-42030	1	LEVIER			
8 +	125322-42030	1	RESSORT			
9 +	125337-13930	1	POINTEAU			
10 +	125327-13930	1	CLIP			
11 +	125345-15130	1	BOUCHON			
12 +	125316-42030	1	SOUPAPE, GAZ			
13 +	125314-13930	1	VIS			
14 +	125319-42030	1	RESSORT			
15 +	125320-42030	1	VIS POINTEAU			
17 +	125318-42030	1	VIS POINTEAU			
18 +	125313-42030	1	RESSORT			
19 +	125317-05060	1	AXE			
20 +	125376-42030	1	RACCORD			
21 +	125350-05060	1	LEVIER, GAZ			
22 +	125348-13930	1	VIS			
24 +	125326-42030	1	FILTRE			
25 +	125312-42030	1	DIAPHRAGME, POMPE			
26 +	125325-42030	1	JOINT, POMPE			
27 +	125324-42030	1	COUVERCLE, POMPE			
28 +	125310-42030	2	VIS			
29 +	125334-13930	1	VIS REGLAGE			
30 +	125378-13930	1	FREIN			

kit carburateur joints/membranes ; 125303-42030

kit réparation complet ; 125302-42030