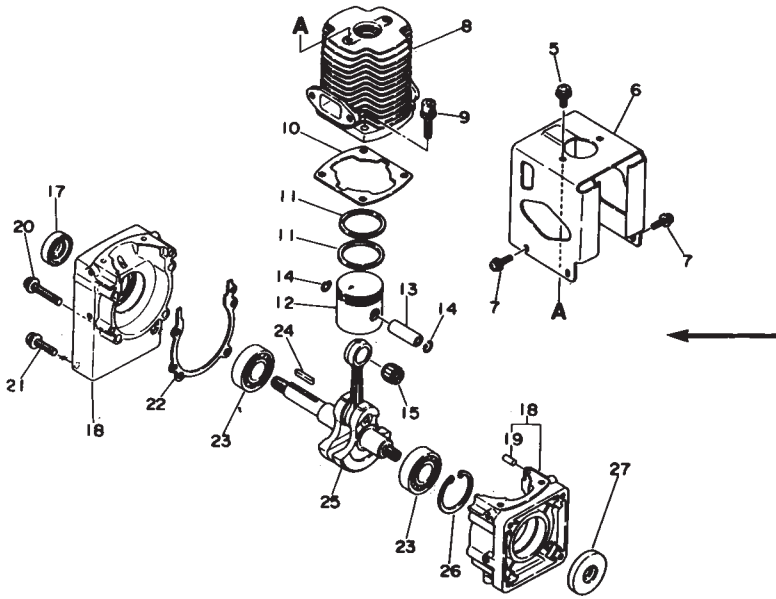
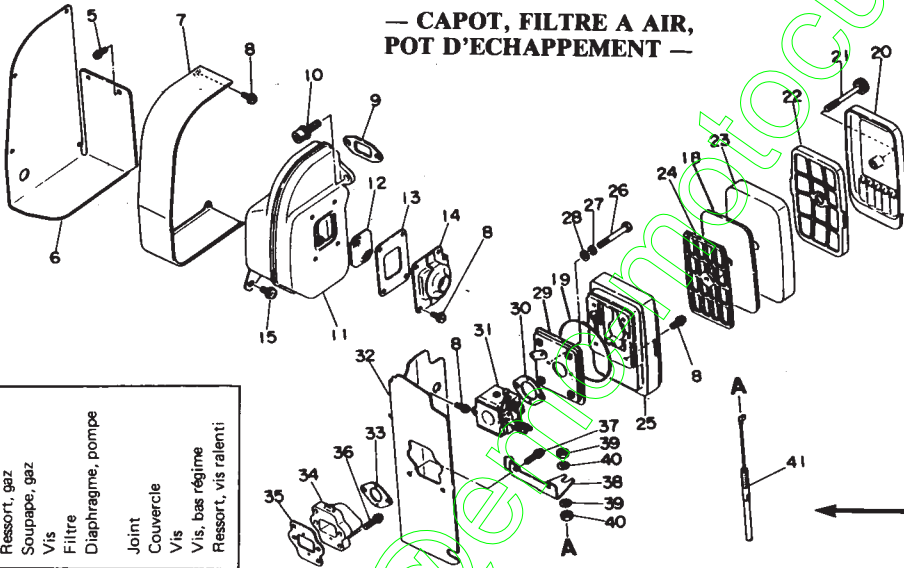


— CARTER MOTEUR, EMBIELLAGE, PISTON ET CYLINDRE —



Clé	Numéro de pièce	Q'té	Désignation
1-	900 242-0501 0	2	Vis 5x10
5	101 514-0346 0	1	Couvercle
6	900 242-0401 4	4	Vis 4x14
7	101 011-0346 0	1	Cylindre
8	900 162-0602 0	4	Boulon
9	101 010-0346 0	1	Joint, cylindre
10	100 011-0573 1	2	Segment
11	100 010-0346 0	1	Piston
12	100 013-0346 0	1	Axe de piston
13	100 015-0012 0	2	Jonc d'axe
14	100 012-1233 0	1	Roulement à aiguilles
15	100 213-0031 0	1	Joint d'étanchéité
16	100 200-0346 0	1	Carter moteur
17	100 215-0393 0	2	Pion
18	900 242-0503 0	4	Vis 5x30
19	900 242-0502 0	4	Vis 5x20
20	100 242-0346 0	1	Joint
21	900 810-3620 2	2	Roulement à billes
22	900 325-0302 0	1	Clavette
23	100 100-0346 0	1	Villebrequin cpt
24	900 702-0003 5	1	Circlip
25	100 213-0283 0	1	Joint d'étanchéité

— CAPOT, FILTRE A AIR, POT D'ECHAPPEMENT —

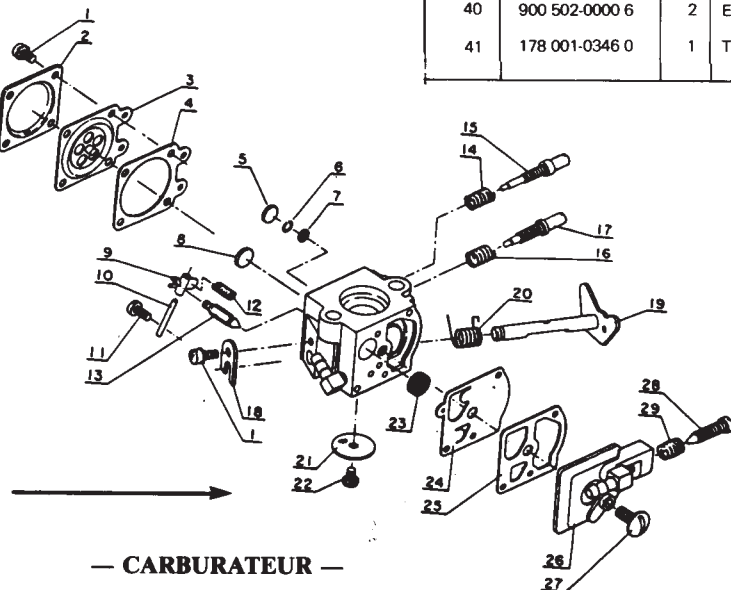


Clé	Numéro de pièce	Q'té	Désignation
2-	900 242-0401 4	2	Vis 4x14
5	100 270-0346 0	1	Isolateur
6	145 621-0346 0	1	Couvercle
7	900 242-0401 0	11	Vis 4x10
8	145 800-0346 0	1	Silencieux cpt
8	900 242-0401 0	5	Vis 4x10
9	145 510-0346 0	1	Joint
12	145 862-0346 0	1	Grille
13	145 866-0346 0	1	Joint
14	145 876-0346 0	1	Bride
10	900 162-0602 0	2	Boulon
15	900 242-0501 0	1	Vis 5x10
18	130 317-0346 0	1	Filtre à air
19	130 320-1075 0	1	Joint torique
20	130 313-0346 0	1	Capot
21	130 406-0346 0	1	Boulon
22	130 311-0346 0	1	Grille
23	130 310-0346 0	1	Filtre a air
24	130 319-0346 0	1	Grille
25	130 307-0346 0	1	Corps
2- 26	130 021-0076 1	2	Boulon
27	900 605-0000 5	2	Rondelle resort
28	900 600-0000 5	2	Rondelle
29	130 405-0346 0	1	Support
30	130 016-0373 0	1	Joint
31	123 000-0346 0	1	Carburateur
32	129 029-0346 0	1	Isolateur
33	130 016-0643 1	1	Joint
34	130 007-0346 0	1	Isolateur
35	130 010-0346 0	1	Joint
36	900 242-0502 5	2	Vis 5x25
37	900 242-0502 0	2	Vis 5x20
38	178 111-0346 0	1	Support
39	900 602-0000 6	2	Rondelle 6
40	900 502-0000 6	2	Ecrou 6
41	178 001-0346 0	1	Tringle de gaz

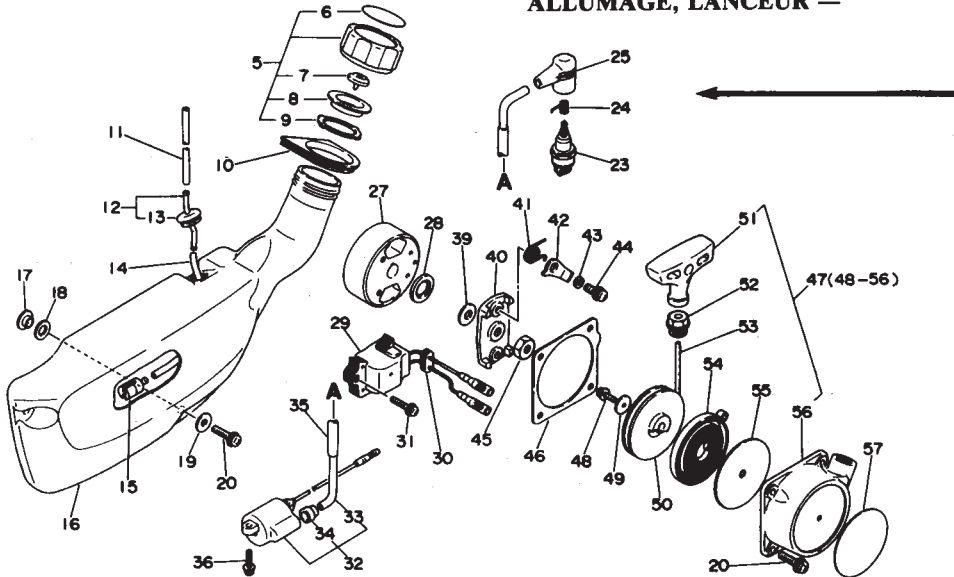
Clé	Numéro de pièce	Désignation	Q'té	Numéro de pièce	Désignation	Q'té
6-	123 000-0346 0	Carburateur	1	123 113-0393 0	Ressort, gaz	1
1	123 130-0296 0	Vis	5	123 116-0393 0	Souape, gaz	1
2	123 142-0393 0	Couvercle, diaph.	22	123 114-0393 0	Vis	1
3	123 141-0393 0	Diaphragme	1	123 126-1063 1	Filtre	1
4	123 140-0393 0	Joint	1	123 112-1503 0	Diaphragme, pompe	1
5	123 145-1633 0	Bouchon	1	123 125-1503 0	Joint	1
6	123 169-1063 0	Bague, retenue	1	123 124-0296 0	Couvercle	1
7	123 188-1063 1	Filtre	1	123 110-0393 0	Vis	1
8	123 146-1063 0	Bouchon	1	123 134-0632 0	Vis, bas régime	1
9	123 123-0393 0	Levier	1	123 133-0632 0	Ressort, vis ralenti	1
10	123 138-0393 0	Axe, levier	1			
11	123 139-0393 0	Vis	1			
12	123 122-1113 0	Ressort	1			
13	123 137-0393 0	Volet, pointe	1			
14	123 119-0393 0	Ressort	1			
15	123 120-1123 0	Vis pointe	1			
16	123 121-0393 0	Ressort	1			
17	123 118-0346 0	Vis réglage ralenti	1			
18	123 127-0393 0	Clip	1			
19	123 117-0346 0	Axe de gaz	1			

Remarques: * Compris les 1 à 29.

— CARBURATEUR —



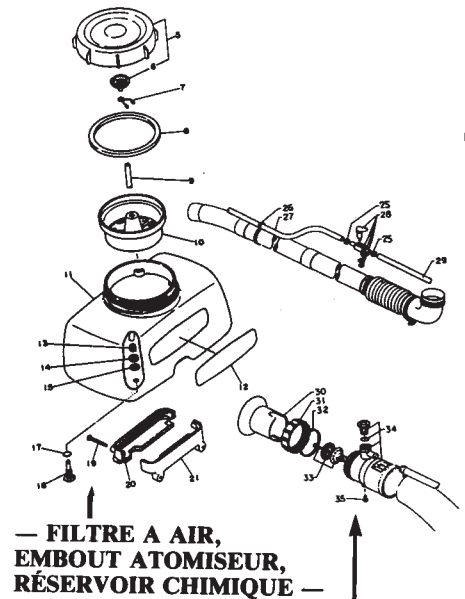
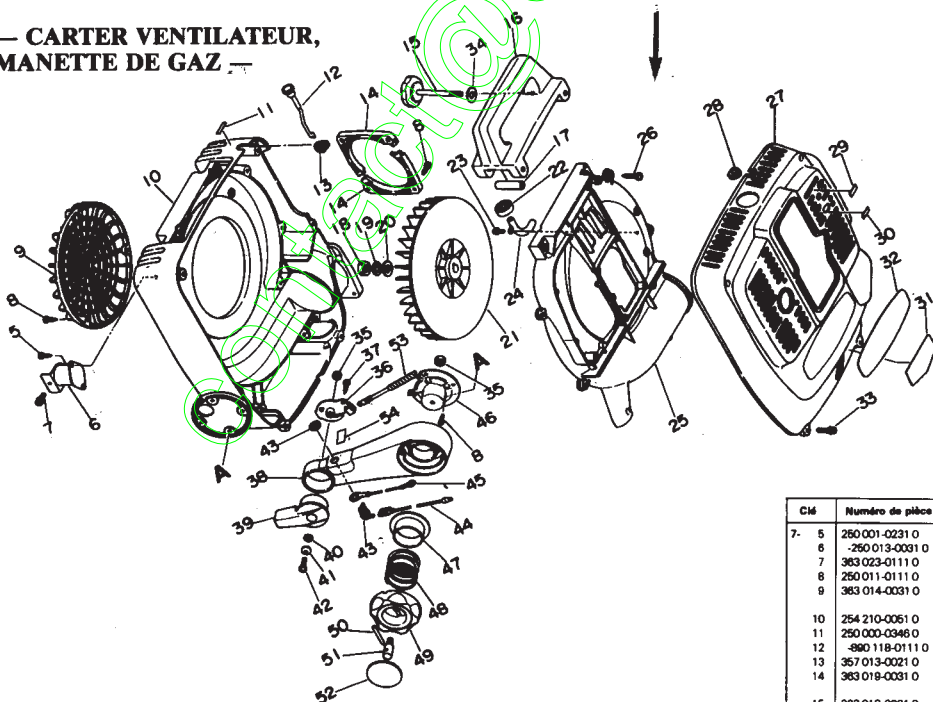
— RÉSERVOIR CARBURANT, ALLUMAGE, LANCEUR —



Clé	Numéro de pièce	Q'té	Désignation	Clé	Numéro de pièce	Q'ty	Désignation
4				4	30	1	Etiquette
6	200 907-0346 0	1	Silent bloc	31	890 115-0346 1	1	Etiquette
7	900 242-0501 2	2	Vis 5x12	32	890 118-0346 0	1	Etiquette
5, 8	900 246-0501 2	15	Vis 5x12	33	900 242-0502 0	9	Vis 5x20
9	200 124-0096 0	1	Grille	34	145 642-0076 0	2	Rondelle
10	200 105-0346 0	1	Carter, ventilateur	35	900 500-0000 6	2	Ecrou 6
11	890 121-1233 0	1	Etiquette	36	178 123-0346 0	1	Support
12	178 510-0346 0	1	Biellette	37	900 245-0401 0	1	Vis 4x10
13	178 810-0346 0	1	Passe-tige	38	178 122-0346 0	1	Support
14	210 022-0346 0	2	Collier	39	178 010-0346 0	1	Manète de gaz
15	305 812-0346 0	2	Boulon	40	900 600-0000 6	1	Rondelle 6
16	305 805-0346 0	1	Brancard	41	178 129-0066 0	1	Rondelle
17	305 814-0346 0	1	Silent bloc	42	900 220-0602 0	1	Vis 6x20
18	900 501-0001 0	1	Ecrou 10	43	163 400-0346 0	1	Interrupteur
19	900 605-0001 0	1	Rondelle ressort 10	44	162 021-0346 0	1	Fil
20	900 600-0001 0	1	Rondelle 10	45	162 010-0346 0	1	Fil de masse
21	200 010-0346 0	1	Turbine	46	178 134-0346 0	1	Plaque
22	363 030-0346 0	1	Joint	47	178 135-0346 0	1	Pièce de retenue
23	900 242-0401 0	1	Vis 4x10	48	178 136-0346 0	1	Ressort
24	363 015-0346 0	1	Tuyau	49	178 138-0346 0	1	Poignée
25	200 111-0346 0	1	Carter, ventilateur	50	900 330-4029 8	1	Goupille
26	900 249-0502 5	7	Vis 5x25	51	178 137-0346 0	1	Axe
27	104 016-0346 0	1	Couvercle	52	890 343-0346 0	1	Etiquette
28	156 612-0346 0	1	Passe-tige	53	178 127-0346 0	1	Tuyau
29	890 339-0346 0	1	Etiquette	54	890 325-0913 0	1	Etiquette

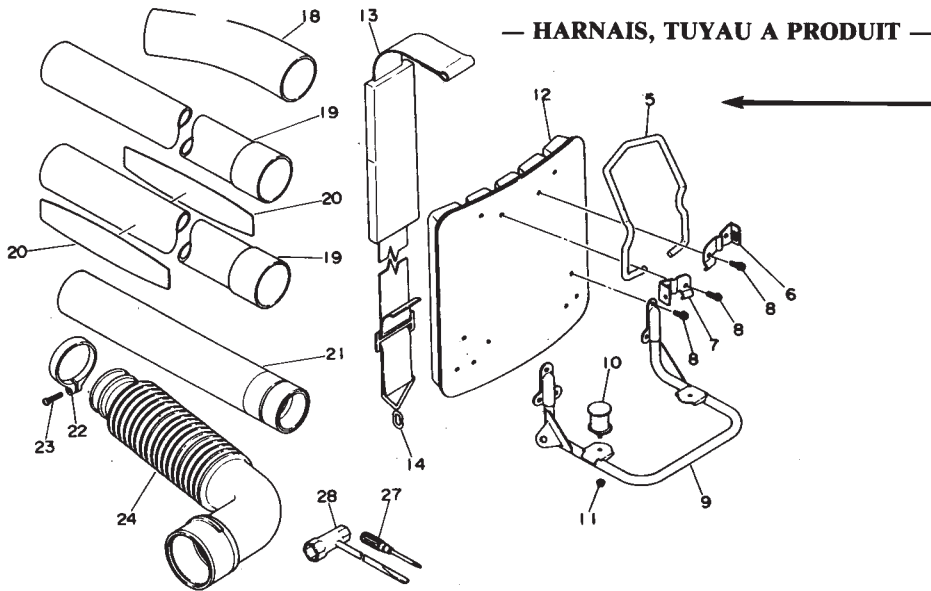
Clé	Numéro de pièce	Q'té	Désignation
3	5	131 800-0336 0	1 Bouchon cpl
6	-890 154-1273 0	1	Etiquette
7	-131 314-0632 0	1	Soupape
8	-131 015-2133 0	1	Support
9	-131 016-2123 0	1	Joint
10	131 038-0346 0	1	Cale
11	132 012-0346 0	1	Tuyau
12	132 005-0346 0	1	Tuyau
13	-132 115-2133 0	1	Passe
14	132 010-0346 0	1	Tuyau
15	131 205-0732 0	1	Plangeur
16	131 010-0346 0	1	Réservoir
17	131 916-0346 0	2	Entretoise
18	131 925-0231 0	1	Silent bloc
19	131 911-0346 0	2	Rondelle
20	900 242-0502 0	6	Vis 5x20
23	159 017-1023 0	1	Bougie
24	159 011-0343 2	1	Ressort bobine
25	159 012-0343 3	1	Coiffe, bougie
27	156 800-0346 0	1	Rotor
28	100 135-0346 0	1	Rondelle
29	156 601-0346 0	1	Module CDI
30	156 114-0336 0	1	Passe
31	900 242-0402 0	2	Vis 4x20
32	156 602-0346 0	1	Bobine d'allumage
33	-156 631-0346 0	1	Fil
34	-156 632-0346 0	1	Bouchon
35	156 611-0346 0	1	Tuyau
36	900 242-0401 4	2	Vis 4x14
39	900 600-0000 8	1	Rondelle
40	177 210-0653 0	1	Rochet
41	177 234-0653 0	2	Ressort
42	177 218-0653 0	2	Clquet
43	177 247-0463 0	2	Entretoise
44	900 242-0501 0	2	Vis 5x10
45	900 510-0000 8	1	Ecrou
46	100 615-0346 0	1	Joint
47	177 200-0346 0	1	Lanceur cpl
48	-900 242-0401 0	1	Vis 4x10
49	-177 214-0463 0	1	Rondelle
50	-177 215-1513 3	1	Poulie
51	-177 228-0653 0	1	Poignée
52	-177 227-0502 0	1	Guide-corde
53	-177 226-0653 0	1	Corde
54	-177 220-0653 0	1	Ressort spiral
55	-177 221-1653 0	1	Plaqué
56	-177 209-0346 0	1	Carter
57	890 112-1783 1	1	Etiquette

— CARTER VENTILATEUR, MANÈTE DE GAZ —



— FILTRE A AIR, EMBOUT ATOMISEUR, RÉSERVOIR CHIMIQUE —

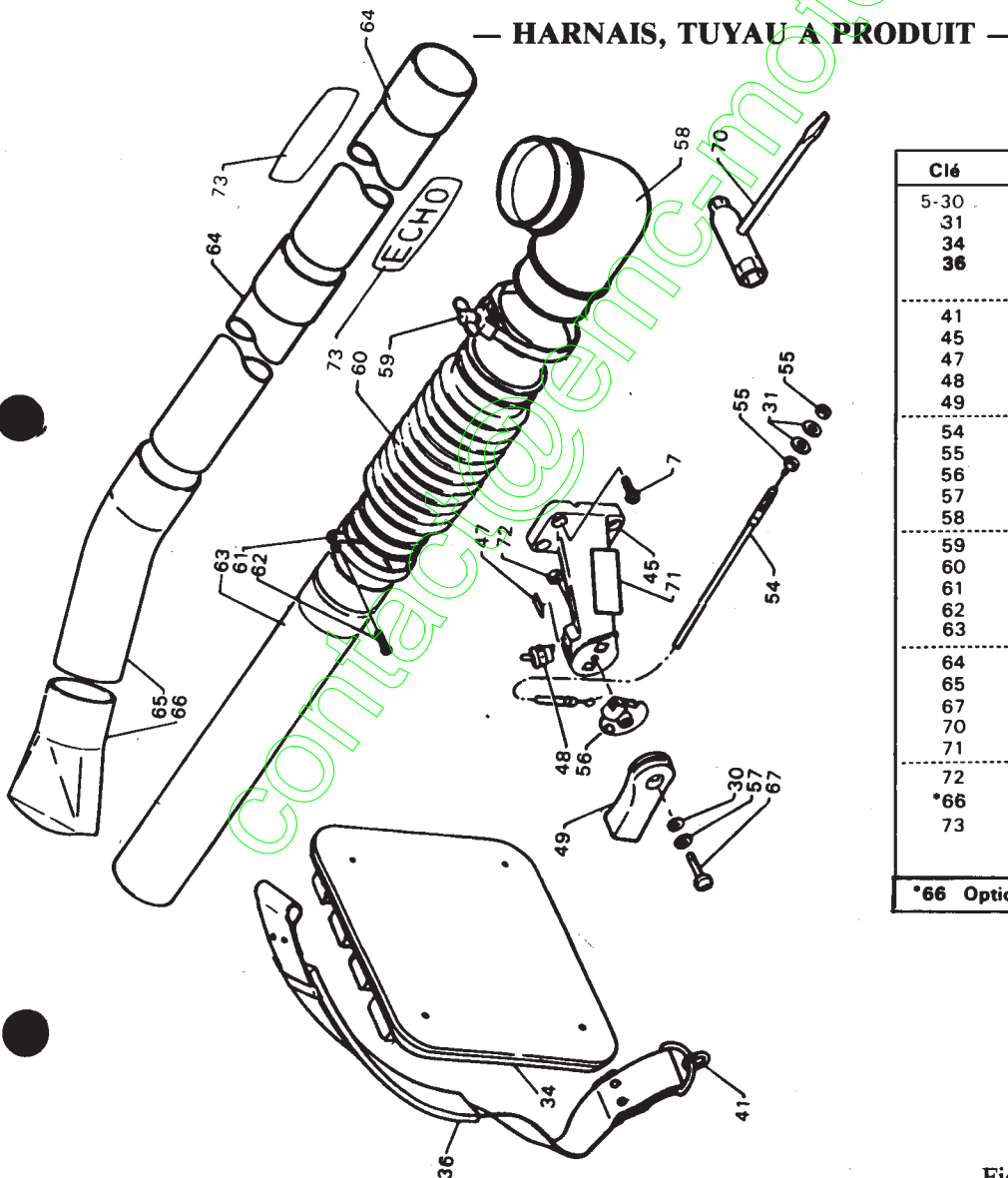
Clé	Numéro de pièce	Q'té	Désignation	Clé	Numéro de pièce	Q'té	Désignation
7	5	250 001-0231 0	1 Capuchon	7	20	250 910-0346 0	1 Collier
8	-260 013-0031 0	1	Intérieur capuchon	21	250 908-0346 0	1	Collier
7	363 023-0111 0	1	Clip	25	367 023-0111 0	4	Clip
8	250 011-0111 0	1	Joint	26	367 911-0011 0	1	Braslet caoutchouc
9	363 014-0031 0	1	Tuyau	27	367 011-0346 0	1	Tuyau
10	254 210-0051 0	1	Filtre à air	28	358 100-0111 0	1	Robinnet
11	250 000-0346 0	1	Réservoir chimiq	29	357 012-0346 0	1	Tuyau
12	-880 118-0111 0	1	Etiquette	30	212 500-0111 1	1	Embout atomiseur cpl
13	367 013-0021 0	1	Clip	31	-212 515-0111 0	1	Collier
14	363 018-0031 0	1	Ecrou	31	-212 514-0111 0	1	Ecrou
15	363 018-0031 0	1	Rondelle	32	-212 513-0111 0	1	Bague
17	900 720-0001 6	1	Joint torique	33	-222 000-0111 0	1	Buse
18	363 017-0346 0	1	Raccord	34	-212 501-0111 1	1	Tête de buse
19	900 249-0606 0	2	Vis	35	-900 246-0501 2	1	Via



Clé	Numéro de pièce	Q'té	Désignation
5	300 610-0346 0	1	Support supérieur
6	300 614-0346 0	1	Support
7	300 615-0346 0	1	Support
8	900 242-0501 0	10	Vis 5x10
9	305 105-0346 0	1	Pied
10	200 916-0111 0	2	Silent bloc
11	900 515-0000 6	2	Ecrou
12	300 105-0346 0	1	Coussin
13	300 300-0076 1	2	Harnais
14	300 319-0161 1	2	Anneau de sangle
5-18	210 023-0106 0	1	Tuyau courbé
19	210 015-0106 0	1	Tuyau droit
19	210 001-0096 0	1	Tuyau droit
20	890 118-0096 0	2	Etiquette
21	212 005-0116 0	1	Tuyau droit
22	210 400-0066 0	1	Collier
23	900 220-0502 5	1	Vis 5x25
24	210 006-0346 0	1	Tuyau flexible
27	895 710-0043 0	1	Tourne-vis
28	895 410-0393 0	1	Clé à tube

ECHO / modèle PB-400
(souffleur-balayeur)

Modification de la page 104



Clé	Numéro de pièce	Q'té	Désignation
5-30	900 600-0000 6	1	Rondelle
31	900 602-0000 6	2	Rondelle
34	300 105-0076 1	1	Coussin
36	300 300-0076 1	2	Harnais
41	300 319-0161 1	2	Anneau de sangle
45	178 122-0076 1	1	Support d'accélération
47	890 157-1113 0	1	Etiquette
48	163 400-0452 1	1	Interrupteur d'arrêt
49	178 010-0066 1	1	Manette d'accélération
54	178 001-0076 1	1	Tringle de gaz
55	900 502-0000 6	2	Ecrou
56	178 123-0076 0	1	Support
57	178 129-0066 0	1	Rondelle
58	210 011-0111 0	1	Coude
59	210 407-0111 0	1	Collier
60	210 012-0111 0	1	Tuyau flexible
61	210 406-0111 0	1	Collier
62	900 220-0502 0	1	Vis
63	212 005-0066 0	1	Tuyau droit
64	210 015-0066 0	2	Tuyau droit
65	210 023-0021 0	1	Tuyau courbé
67	900 220-0602 5	1	Vis
70	895 410-0393 0	1	Clé à tube
71	890 338-0076 0	1	Etiquette
72	900 500-0000 6	1	Ecrou
*66	210 031-0066 0	1	Embout
73	890 118-0096 0	2	Etiquette

*66 Option