

PB-4600 Type 1 Power Blower

Soplador de Mochila
44cc

S/N: 059919 - 999999

Optional Attachments & Accessories		Accesorios & Accesorios Opcionales	
Accessories		Accesorios	
Y-T Nozzle	21010000310	Boquilla Y-T	
Granule Spreader Nozzle	21150001611	Boquilla de dispersión de material granulado	
Y-Head Misting Nozzle	21250001111	Boquilla de Cabeza en Y	
Fan-Head Nozzle	21270001110	Boquilla de Cabeza triangular	
20M Dusting Hose	22000001810	Manguera de polvo, 20 m	
40M Dusting Hose	22000201810	Manguera de polvo, 40 m	
Static Protection Kit	900500	Kit de protección contra la estática	
Tube Mount Throttle Kit	99944100001	Kit de Acelerador, Sujeto al Tubo	
Rain Gutter Kit	99944100010	Kit de Canales de Lluvia	
PB_ES Shoulder Strap	99944100030	Correa para el Hombro (PB_ES)	
Liquid Pump	99988800130	Bomba de Líquidos	
30M Dusting Hose	99988800260	Manguera de polvo, de 30 m	
Vacuum Attachment	PBAV-4600	Aditamento de Vacío	

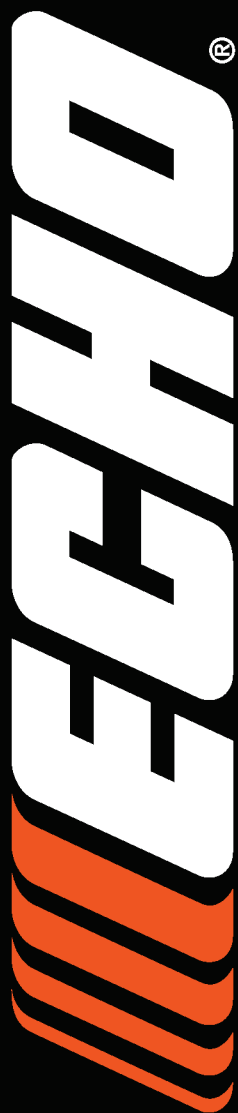


TABLE OF CONTENTS - CONTENIDO

Click Any Diagram Description Below To View That Diagram

Chasque cualquier descripción del diagrama abajo para ver ese diagrama

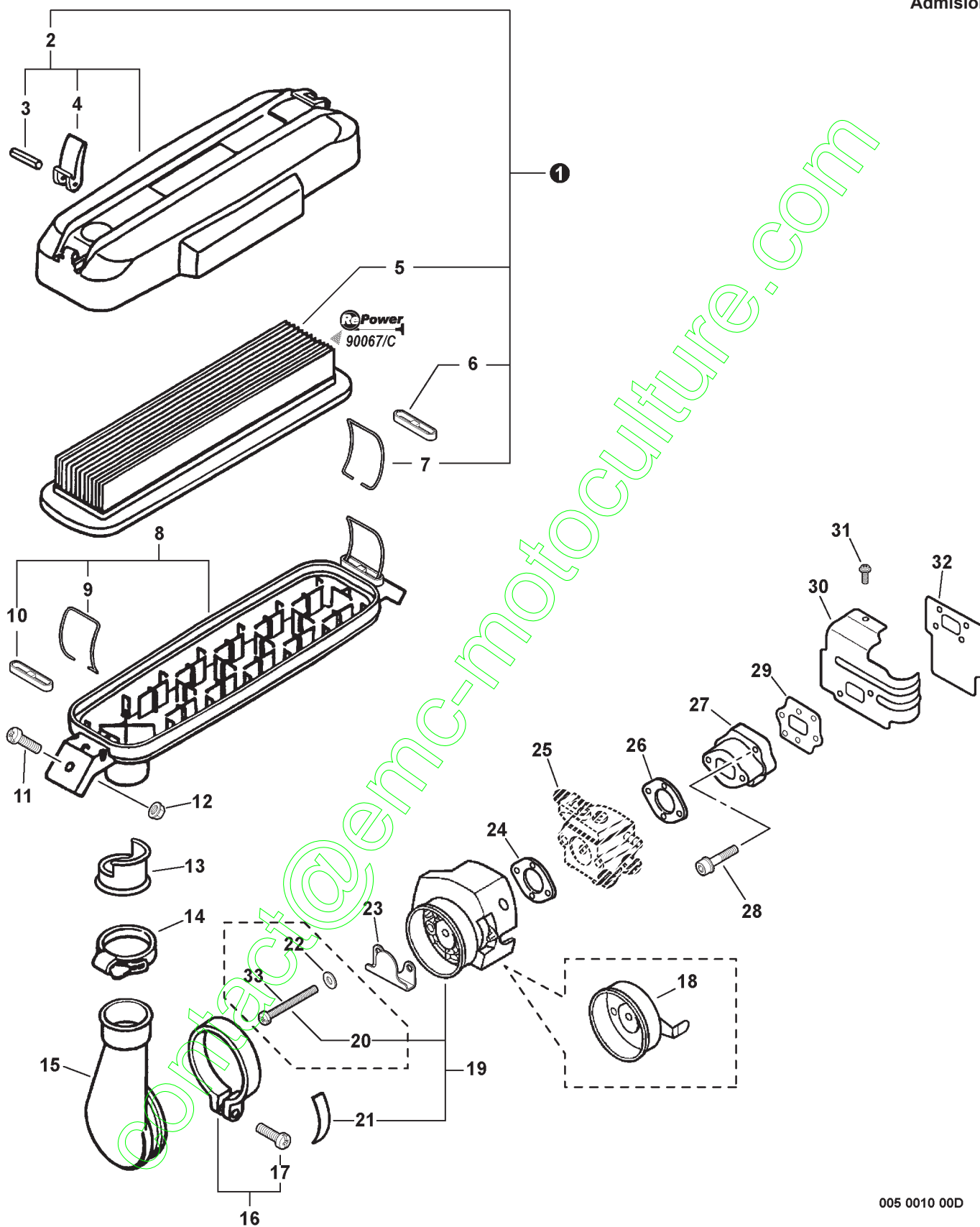
Intake	3
Admisión	
Carburetor -- C1M-K37D	5
Carburador -- C1M-K37D	
Exhaust	7
Escape	
Starter	8
Arrancador	
Ignition	9
Ignición	
Engine, Short Block -- SB1012	10
Motor, Bloque Corto -- SB1012	
Fuel System	11
Sistema de Combustible	
Blower Tubes	12
Tubos de Soplador	
Fan Case, Blower Fan, Engine Cover	13
Carcasa del Ventilador, Ventilador de Sopladora, Cubierta del Motor	
Tube Mount Throttle	14
Acelerador, Sujeto al Tubo	
Backpack Frame, Harness	16
Armazón de Mochila, Arnés	
Labels	17
Etiquetas	
Gasket Kit -- 88900008262	18
Kit de juntas -- 88900008262	
90067/C RePower TUNE-UP KIT	19
90067/C Kit de Puesta a Punto	
Part Number Index	20
Índice Del Número De Parte	



NOTES -- NOTAS

contact@enc-motoculture.com

Soplador de Mochila

Intake
Admisión

005 0010 00D

①	99988800801	1	AIR FILTER KIT	KIT DE FILTRO DE AIRE
2	+ 13030808360	1	AIR FILTER COVER ASSY	FILTRO DE AIRE CUBIERTA COMPLETO
3	+ 90034530025	2	PIN, SPRING - 3X25	PASADOR, DE RESORTE - 3X25
4	+ 13034108260	2	LATCH	TRABA
5	+ 13030508361	1	FILTER, AIR ⁽¹⁾	FILTRO DE AIRE ⁽¹⁾
6	+ V491000220	2	RETAINER	RETÉN
7	+ 13103208360	2	RING, RETAINING	ANILLO, RETÉN
8	P021014450	1	AIR FILTER CASE ASSY	FILTRO DE AIRE CUBIERTA COMPLETO
9	+ 13103208360	2	RING, RETAINING	ANILLO, RETÉN
10	+ V491000220	2	RETAINER	RETÉN
11	9154005014	2	SCREW - 5X14	TORNILLO - 5X14
12	90051600005	2	NUT - FLANGE	TUERCA - BRIDA
13	17807608360	1	COLLAR - 27	ESPACIADOR - 27
14	13071508260	1	CLAMP, HOSE	ABRAZADERA, MANGUERA
15	13071108260	1	ADAPTER, INTAKE	ADAPTADOR, ADMISIÓN
16	21040000660	1	CLAMP KIT	KIT DE ABRAZADERA
17	+ 90023805025	1	SCREW - 5X25	TORNILLO - 5X25
18	-----	1	BRACKET, AIR CLEANER - METAL ⁽²⁾	SOPORTE DEL FILTRO DEL AIRE - METAL ⁽²⁾
19	A221000000	1	AIR CLEANER BRACKET KIT - PLASTIC	KIT DE SOPORTE - DE PLÁSTICO
20	+ 90024205057	2	SCREW - 5X57 ⁽³⁾	TORNILLO - 5X57 ⁽³⁾
21	+ 89015808261	1	LABEL - CHOKE ⁽⁴⁾	ETIQUETA - AHOGADOR ⁽⁴⁾
22	90060300006	2	WASHER - 6 ⁽⁵⁾	ARANDELA - 6 ⁽⁵⁾
23	A244000020	1	PLATE, PREVENT	PLACA, PRE-RESPIRADERO
24	13001603731	1	GASKET, INTAKE ⁽⁶⁾	JUNTA, ADMISIÓN ⁽⁶⁾
25	-----	1	CARBURETOR ⁽⁷⁾	CARBURADOR ⁽⁷⁾
26	13001606434	1	GASKET, INTAKE ⁽⁶⁾	JUNTA, ADMISIÓN ⁽⁶⁾
27	13000708261	1	INSULATOR, INTAKE	ADMISIÓN, ADMISIÓN
28	90016205025	2	SCREW - 5X25	TORNILLO - 5X25
29	V103000000	1	GASKET, INTAKE ⁽⁶⁾	JUNTA, ADMISIÓN ⁽⁶⁾
30	10151408260	1	COVER, CYLINDER - INTAKE	CUBIERTA, CILINDRO - ADMISIÓN
31	90023805010	1	SCREW - 5X10	TORNILLO - 5X10
32	13001606211	1	SHIELD, INTAKE ⁽⁶⁾	PROTECTOR, ADMISIÓN ⁽⁶⁾
33	90022005050	2	SCREW - 5X55 ⁽⁸⁾	TORNILLO - 5X55 ⁽⁸⁾
34	90067		RePower TUNE-UP KIT	KIT DE PUESTA A PUNTO
34	90067C		RePower TUNE-UP KIT	KIT DE PUESTA A PUNTO

(FOOTNOTE) 1 - Included In RePower KIT

2 - Replaced by ITEM 19

3 - For Metal Air Cleaner Bracket, Use ITEMS 33 & 22

4 - For Plastic Air Cleaner Bracket ONLY

5 - Not Used When Replacing With ITEM 19

6 - Included In GASKET KIT

7 - See Carburetor Diagram For Details

8 - For Metal Air Cleaner Bracket ONLY

(NOTA DEL PIE) 1 - Incluido en KIT de la RePower

2 - Reemplazado por Artículo 19

3 - Limpiador de Aire de Metal, Utilice Elementos 33 y 22

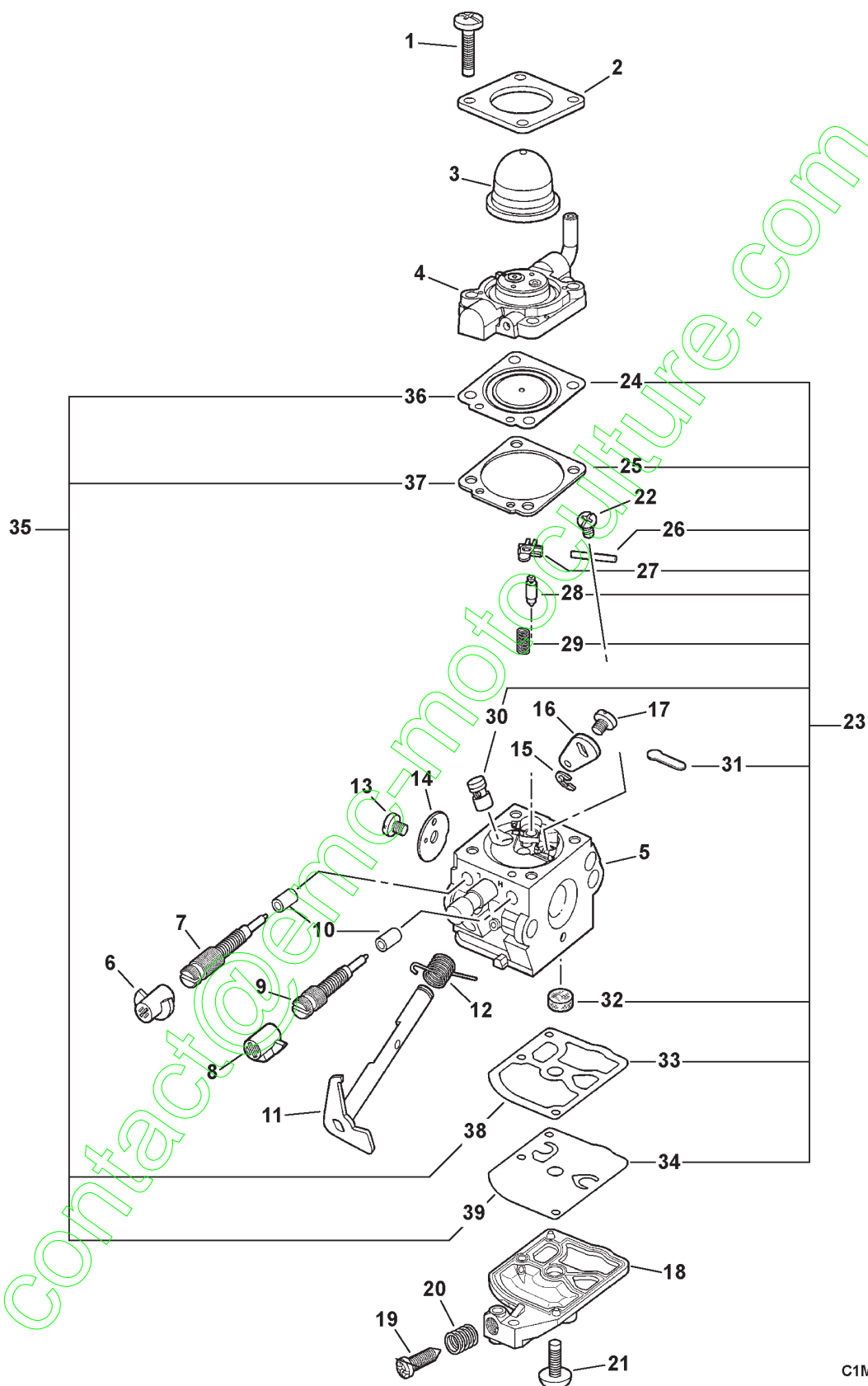
4 - Para Soporte de Limpiador de Aire de Plástico Sólo

5 - No utilizar cuando se reemplaza con el tema 19

6 - Incluido en KIT de la JUNTA

7 - Vea el diagrama del carburador para los detalles

8 - Para Soporte de Limpiador de Aire de Metal Sólo

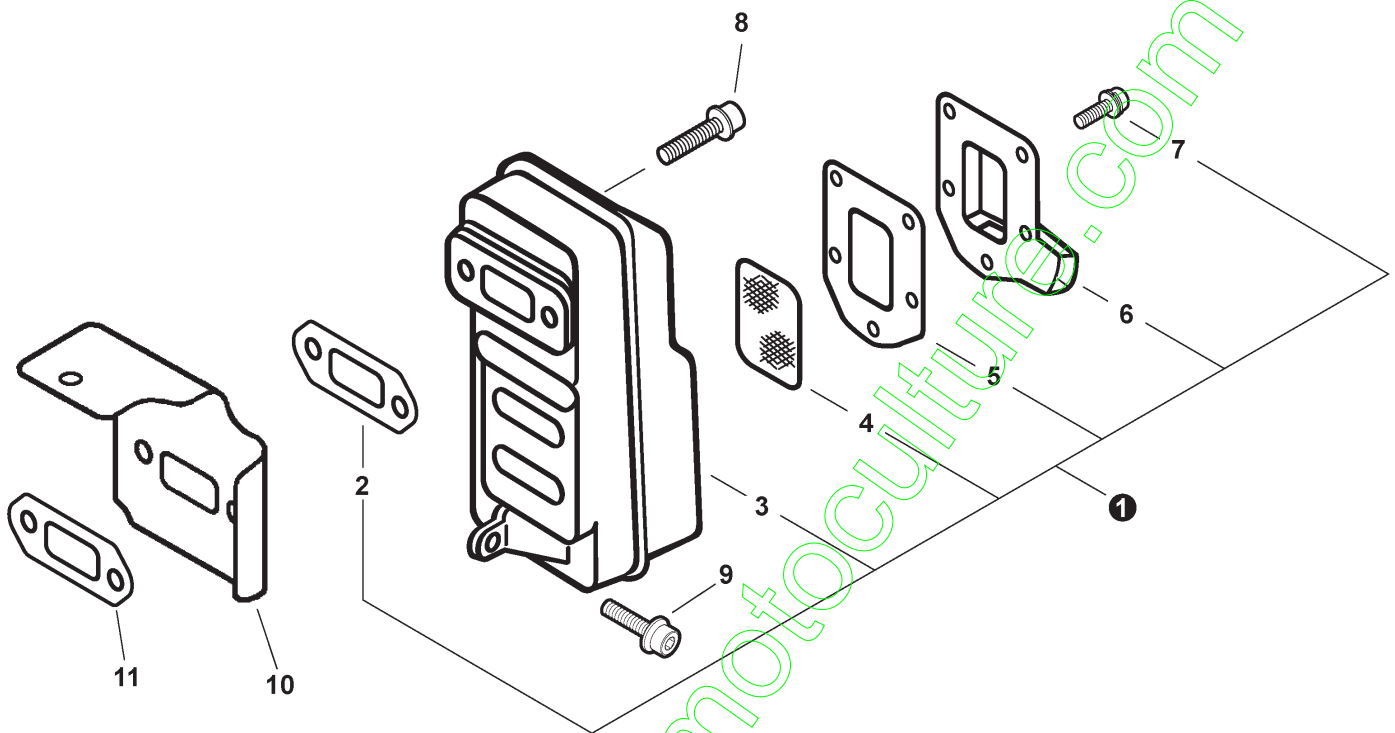


C1MK37D 0000 000

	12520008563	1	CARBURETOR -- C1M-K37D	CARBURADOR -- C1M-K37D
①	+ P005000980	4	SCREW, PURGE BULB RETAINER	TORNILLO, RETÉN DEL BULBO DE LA PURGA
2	+ P005000620	1	RETAINER, PURGE BULB	RETÉN, BULBO DE LA PURGA
3	+ 12538108660	1	BULB, PURGE	BULBO, PURGA
4	+ P005000610	1	BASE, PURGE	BASE, PURGA
5	+ -----	1	BODY, CARBURETOR(1)	CUERPO, CARBURADOR(1)
6	+ 12532909860	1	CAP, LIMITER	TAPA, LIMITADOR
7	+ P005000430	1	NEEDLE - LOW SPEED	AGUJA - BAJA VELOCIDAD
8	+ 12532908560	1	CAP, LIMITER	TAPA, LIMITADOR
9	+ P005000420	1	NEEDLE - HIGH SPEED	AGUJA - ALTA VELOCIDAD
10	+ 12536312820	2	RETAINER	RETÉN
11	+ 12531708360	1	SHAFT, THROTTLE	EJE, ACELERADOR
12	+ 12531308360	1	SPRING, TRIGGER	RESORTE, GATILLO
13	+ 12531451230	1	SCREW, VALVE	TORNILLO, VÁLVULA
14	+ 12531608560	1	VALVE, THROTTLE	VÁLVULA, ACELERADOR
15	+ 12532713930	1	RING, RETAINING	ANILLO, RETÉN
16	+ 12535008360	1	LEVER, THROTTLE	PALANCA, ACELERADOR
17	+ 12534813930	1	SCREW	TORNILLO
18	+ 12532408360	1	COVER, FUEL PUMP	CUBIERTA, BOMBA DE COMBUSTIBLE
19	+ 12534408560	1	SCREW, IDLE ADJUST	TORNILLO, AJUSTE DE RALENTÍ
20	+ 12533308560	1	SPRING, IDLE ADJUST	RESORTE, AJUSTE DEL MÍNIMO/RALENTÍ
21	+ 12531013930	1	SCREW, PUMP COVER	TORNILLO, CUBIERTA DE LA BOMBA
22	+ 12533913930	1	SCREW, METERING LEVER PIN	TORNILLO, PASADOR DE RETÉN
23	+ 12530008560	1	REPAIR KIT	KIT DE REPARACIÓN
24	+ -----	1	DIAPHRAGM, METERING	DIAFRAGMA, DOSIFICACIÓN
25	+ -----	1	GASKET, METERING	JUNTA, DOSIFICACIÓN
26	+ -----	1	PIN, METERING LEVER	PASADOR, PALANCA DE DOSIFICACIÓN
27	+ -----	1	LEVER, METERING	PALANCA, DOSIFICACIÓN
28	+ -----	1	VALVE, INLET NEEDLE	VÁLVULA DE AGUJA, ADMISIÓN
29	+ -----	1	SPRING, METERING LEVER	RESORTE, PALANCA DE DOSIFICACIÓN
30	+ -----	1	NOZZLE, CHECK VALVE	BOQUILLA, VÁLVULA DE RETENCIÓN
31	+ -----	1	PLUG, WELCH	TAPÓN, WELCH
32	+ -----	1	STRAINER	TAMIZ
33	+ -----	1	DIAPHRAGM, PUMP	DIAFRAGMA, BOMBA
34	+ -----	1	GASKET, PUMP	JUNTA, BOMBA
35	+ 12530308360	1	DIAPHRAGM/GASKET KIT	KIT DE DIAFRAGMA/JUNTA
36	+ -----	1	DIAPHRAGM, METERING	DIAFRAGMA, DOSIFICACIÓN
37	+ -----	1	GASKET, METERING	JUNTA, DOSIFICACIÓN
38	+ -----	1	DIAPHRAGM, PUMP	DIAFRAGMA, BOMBA
39	+ -----	1	GASKET, PUMP	JUNTA, BOMBA

(FOOTNOTE) 1 - NOT AVAILABLE SEPARATELY

(NOTA DEL PIE) 1 - NO DISPONIBLE POR SEPARADO

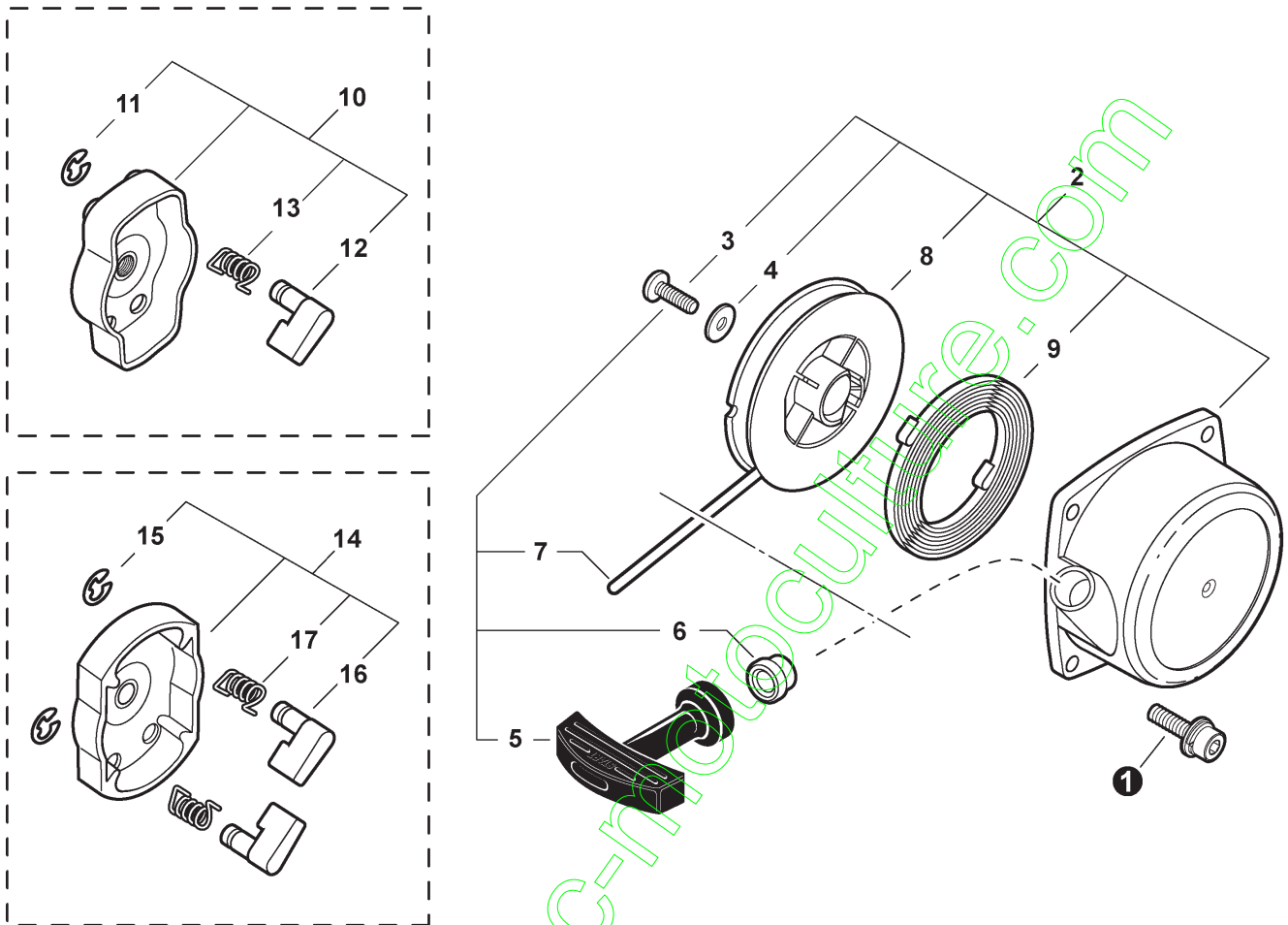


006 0043 000

①	14580008260	1	MUFFLER ASSY	CONJUNTO DE SILENCIADOR
2	+ 14551006210	1	GASKET, EXHAUST ⁽¹⁾	JUNTA, ESCAPE ⁽¹⁾
3	+ 14581008260	1	MUFFLER	SILENCIADOR
4	+ 14586206720	1	SCREEN, SPARK ARRESTER	PANTALLA, SUPRESOR DE CHISPAS
5	+ 14586604261	1	GASKET, EXHAUST ⁽¹⁾	JUNTA, ESCAPE ⁽¹⁾
6	+ 14587408261	1	GUIDE, EXHAUST	GUÍA, ESCAPE
7	+ 90023804010	5	SCREW - 4X10	TORNILLO - 4X10
8	90010506020	2	SCREW - 6X20	TORNILLO - 6X20
9	90016205020	1	SCREW - 5X20	TORNILLO - 5X20
10	10157608260	1	COVER, CYLINDER	CUBIERTA, CILINDRO
11	14551006210	1	GASKET, EXHAUST ⁽¹⁾	JUNTA, ESCAPE ⁽¹⁾

(FOOTNOTE) 1 - Included In GASKET KIT

(NOTA DEL PIE) 1 - Includo en KIT de la JUNTA

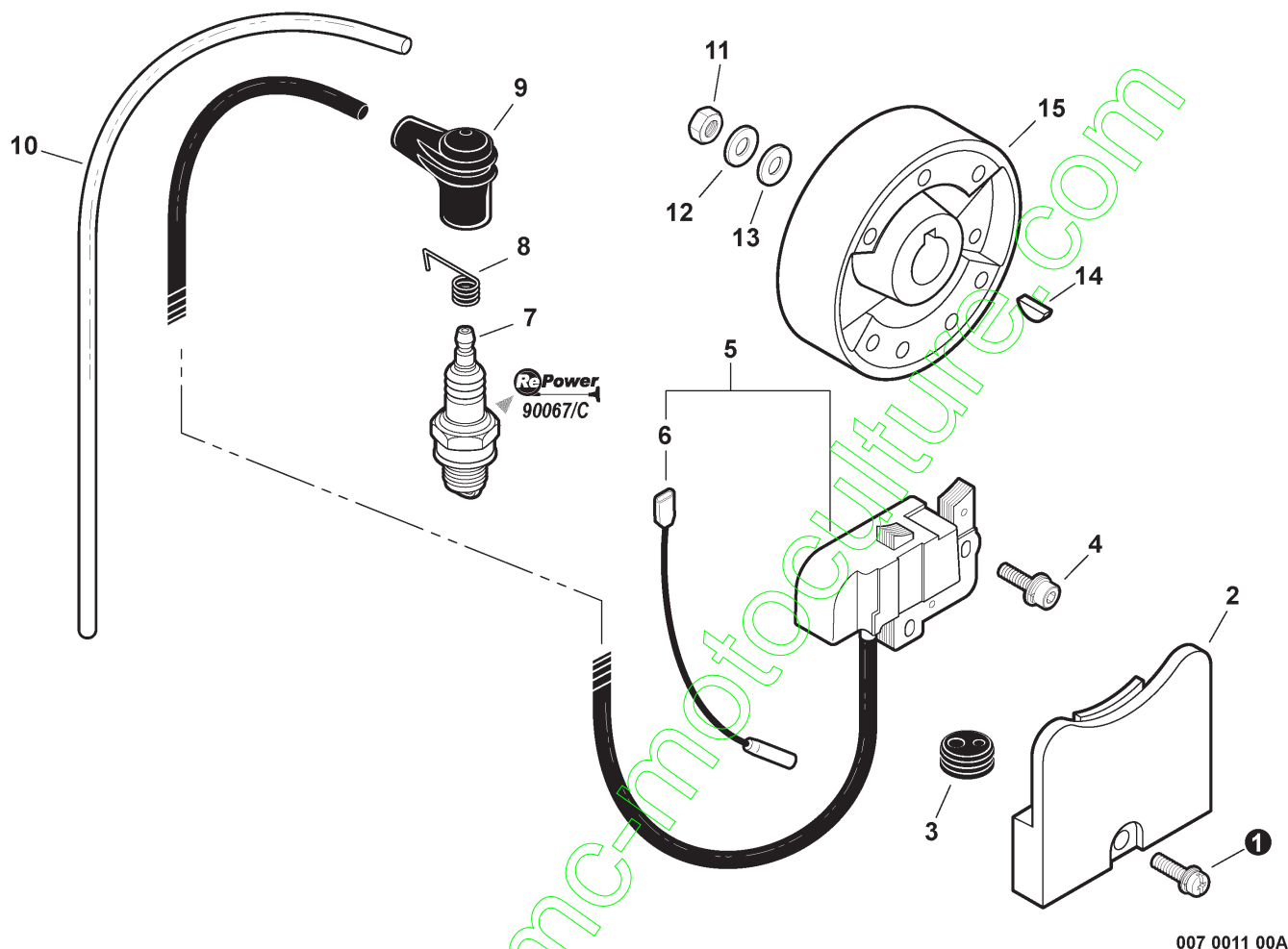


004 0010 000

①	90016304018	4	SCREW - 4X18	TORNILLO - 4X18
2	+ 17720008260	1	STARTER ASSY	CONJUNTO DE ARRANCADOR
3	+ 17723640630	1	SCREW	TORNILLO
4	+ 17721440630	1	WASHER	ARANDELA
5	+ 17722801110	1	GRIP, STARTER	AGARRE, ARRANCADOR
6	+ 17722742030	1	GUIDE, ROPE	GUÍA, CUERDA
7	+ 17722611120	1	ROPE, STARTER - 4X1110 ⁽¹⁾	CUERDA, ARRANCADOR - 4X1110 ⁽¹⁾
8	+ 17721511120	1	REEL, ROPE	CARRETE, CUERDA
9	+ 17722011120	1	SPRING, REWIND	RESORTE, REBOBINADO
10	17720206210	1	STARTER PAWL ASSY	CONJUNTO DE TRINQUETE DEL ARRANCADOR
11	+ 90070000004	1	RING, RETAINING - 4	ANILLO, RETÉN - 4
12	+ 17721840630	1	PAWL, STARTER	TRINQUETE, ARRANCADOR
13	+ 17723440630	1	SPRING, RETURN	RESORTE, RETORNO
14	A052000042	1	STARTER PAWL ASSY ⁽²⁾	CONJUNTO DE TRINQUETE DEL ARRANCADOR ⁽²⁾
15	+ P022002100	2	RING, RETAINING - 4	ANILLO, RETÉN - 4
16	+ P022003120	2	PAWL, STARTER	TRINQUETE, ARRANCADOR
17	+ P022003130	2	SPRING, RETURN	RESORTE, RETORNO

(FOOTNOTE) 1 - RePower BULK OPTION: 99944440000
2 - OPTIONAL

(NOTA DEL PIE) 1 - OPCIÓN A GRANDEL de la RePower: 99944440000
2 - OPCIONAL

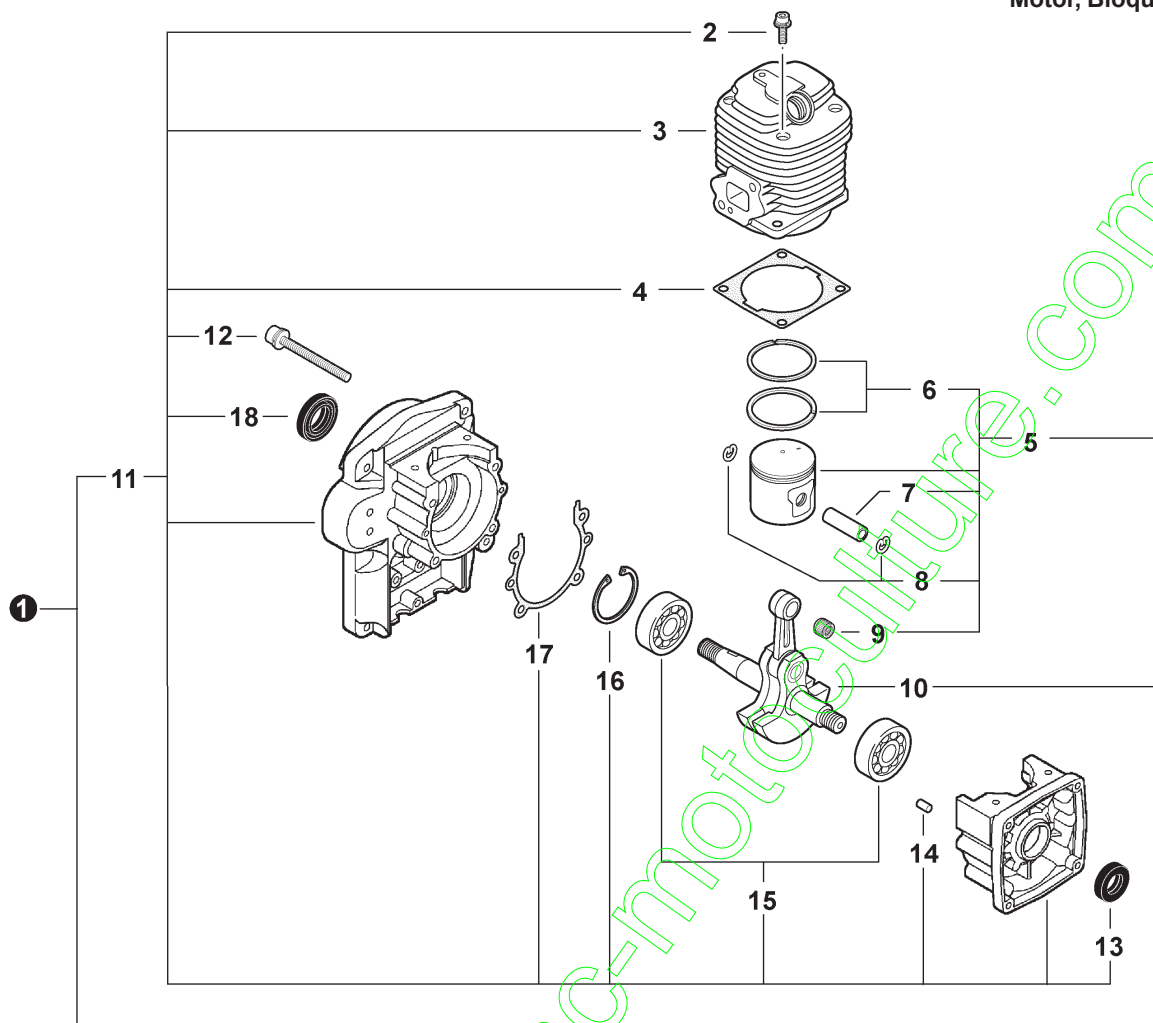


007 0011 00A

①	90023805018	1	SCREW - 5X18	TORNILLO - 5X18
2	15912908261	1	COVER, DUST	CUBIERTA, ANTIPOLVO
3	15111204630	1	GROMMET	ANILLO DE GOMA
4	90023805018	2	SCREW - 5X18	TORNILLO - 5X18
5	15660109861	1	COIL, IGNITION	BOBINA, IGNICIÓN
6	+ 16202108260	1	LEAD - IGNITION	CABLE - IGNICIÓN
7	99944500071	1	SPARK PLUG -- BPM-7Y ⁽¹⁾	BUJÍA -- BPM-7Y ⁽¹⁾
7	15901010230	1	SPARK PLUG -- BPMR-7A ⁽²⁾	BUJÍA -- BPMR-7A ⁽²⁾
8	15901103432	1	TERMINAL, SPARK PLUG CAP	TERMINAL, CAPUCHÓN DE BUJÍA
9	15901203433	1	CAP, SPARK PLUG	TAPA, BUJÍA
10	15611106160	1	TUBE - VINYL	TUBO - VINILO
11	90050100010	1	NUT - 10	TUERCA - 10
12	90060500010	1	WASHER - 10 -- SPRING	ARANDELA - 10 -- RESORTE
13	90060200010	1	WASHER - 10	ARANDELA - 10
14	90032303014	1	KEY - 3X14	CHAVETA - 3X14
15	15680006161	1	FLYWHEEL	VOLANTE
16	90067		RePower TUNE-UP KIT	KIT DE PUESTA A PUNTO
16	90067C		RePower TUNE-UP KIT	KIT DE PUESTA A PUNTO

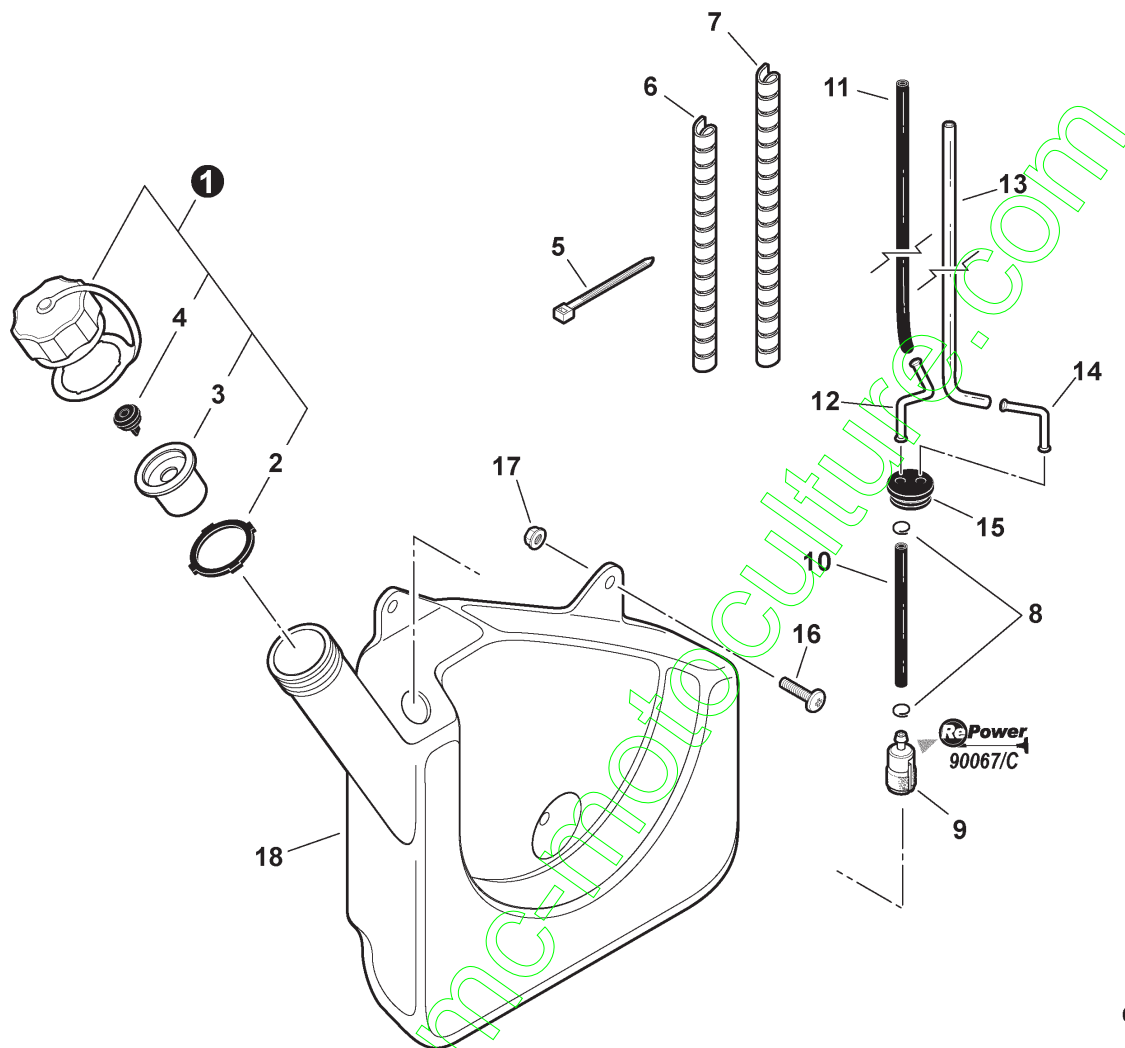
(FOOTNOTE) 1 - Included In RePower KIT
 2 - CANADA MODELS

(NOTA DEL PIE) 1 - Incluido en KIT de la RePower
 2 - MODELOS DE CANADÁ

Soplador de Mochila
**Engine, Short Block -- SB1012
Motor, Bloque Corto -- SB1012**

SB1012 0000 00C

1	SB1012	1	SHORT BLOCK -- SB1012	BLOQUE CORTO -- SB1012
2	+ 90016205022	4	SCREW - 5X22	TORNILLO - 5X25
3	+ 10101108260	1	CYLINDER	CILINDRO
4	+ 10101010722	1	GASKET, CYLINDER⁽¹⁾	JUNTA, CILINDRO⁽¹⁾
5	+ 10000003210	1	PISTON KIT	KIT DE PISTÓN
6	+ 10001110530	2	RING, PISTON	ANILLO, PISTÓN
7	+ 10001300410	1	PIN, PISTON	PASADOR, PISTÓN
8	+ 10001500120	2	RING, RETAINING - 8	ANILLO, RETÉN - 8
9	+ 10001212330	1	BEARING, NEEDLE - 10	COJINETE, DE AGUJAS - 10
10	+ 10010006210	1	CRANKSHAFT ASSY	CONJUNTO DE CIGÜEÑAL
11	+ 10020408260	1	CRANKCASE KIT	KIT DE CÁRTER
12	+ 90023805040	4	SCREW - 5X40	TORNILLO - 5X40
13	+ 10021300310	1	SEAL, OIL	SELLO, ACEITE
14	+ V622000020	2	PIN, LOCATING	PASADOR DE POSICIONAMIENTO
15	+ 90081036202	2	BEARING, BALL - 6202	COJINETE DE BOLAS - 6202DDU
16	+ 90070200035	1	RING, RETAINING - 35	ANILLO, RETÉN - 35
17	+ 10024210721	1	GASKET, CRANKCASE⁽¹⁾	JUNTA, CÁRTER⁽¹⁾
18	+ 10021302830	1	SEAL, OIL	SELLO, ACEITE

(FOOTNOTE) 1 - Included In GASKET KIT
(NOTA DEL PIE) 1 - Incluido en KIT de la JUNTA

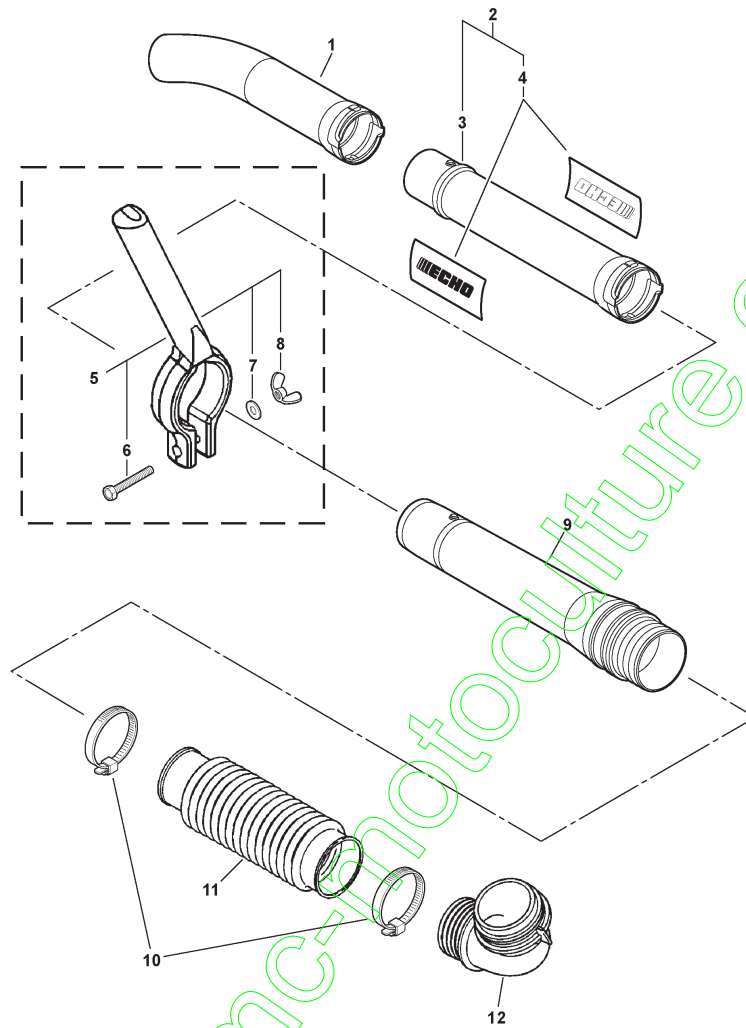


002 0008 000

❶	13160009861	1	CAP ASSY	CONJUNTO DE TAPA
2	+ 13101621060	1	GASKET, CAP	JUNTA, TAPA
3	+ A358000000	1	VENT HOLDER ASSY	SOPORTE, CONJUNTO DE RESPIRADERO
4	+ 13131406320	1	VENT, FUEL CAP	RESPIRADERO, TAPA DEL COMBUSTIBLE
5	17812143230	2	TIE STRAP - SMALL	CORREA DE AMARRE - PEQUEÑA
6	17812703460	1	WRAP, SPIRAL - 130mm	ATACABLES, EN ESPIRAL - 130 mm
7	13201508260	1	WRAP, SPIRAL	ATACABLES, EN ESPIRAL
8	V490001230	2	CLIP - 6.5	GANCHO - 6.5
10	13201008260	1	PIPE - 3X7X520 -- BLACK ⁽¹⁾	TUBO - 3X7X520 -- NEGRO ⁽¹⁾
9	13120519831	1	FILTER, FUEL ⁽²⁾	FILTRO DE COMBUSTIBLE ⁽²⁾
11	V471000770	1	PIPE - 3X6X280 -- BLACK ⁽³⁾	TUBO - 3X6X280 -- NEGRO ⁽³⁾
12	13201108260	1	CONNECTOR, FUEL PIPE	CONECTOR, TUBO DE COMBUSTIBLE
13	13201608260	1	PIPE - 2X4X480 -- CLEAR ⁽⁴⁾	TUBO, RETORNO - 2X4X480 -- TRANSPARENTE ⁽⁴⁾
14	13202108260	1	CONNECTOR, PIPE	CONECTOR, TUBO
15	13211502960	1	GROMMET	ANILLO DE GOMA
16	90020905020	3	SCREW - 5X20	TORNILLO - 5X20
17	90051600005	3	NUT - FLANGE	TUERCA - BRIDA
18	A350000711	1	TANK, FUEL	TANQUE, COMBUSTIBLE
19	90067		RePower TUNE-UP KIT	KIT DE PUESTA A PUNTO
19	90067C		RePower TUNE-UP KIT	KIT DE PUESTA A PUNTO

(FOOTNOTE) 1 - RePower BULK OPTION: 90016
 2 - Included In RePower KIT
 3 - RePower BULK OPTION: 90015
 4 - RePower BULK OPTION: 90018

(NOTA DEL PIE) 1 - OPCIÓN A GRANEL de la RePower: 90016
 2 - Incluido en KIT de la RePower
 3 - OPCIÓN A GRANEL de la RePower: 90015
 4 - OPCIÓN A GRANEL de la RePower: 90018

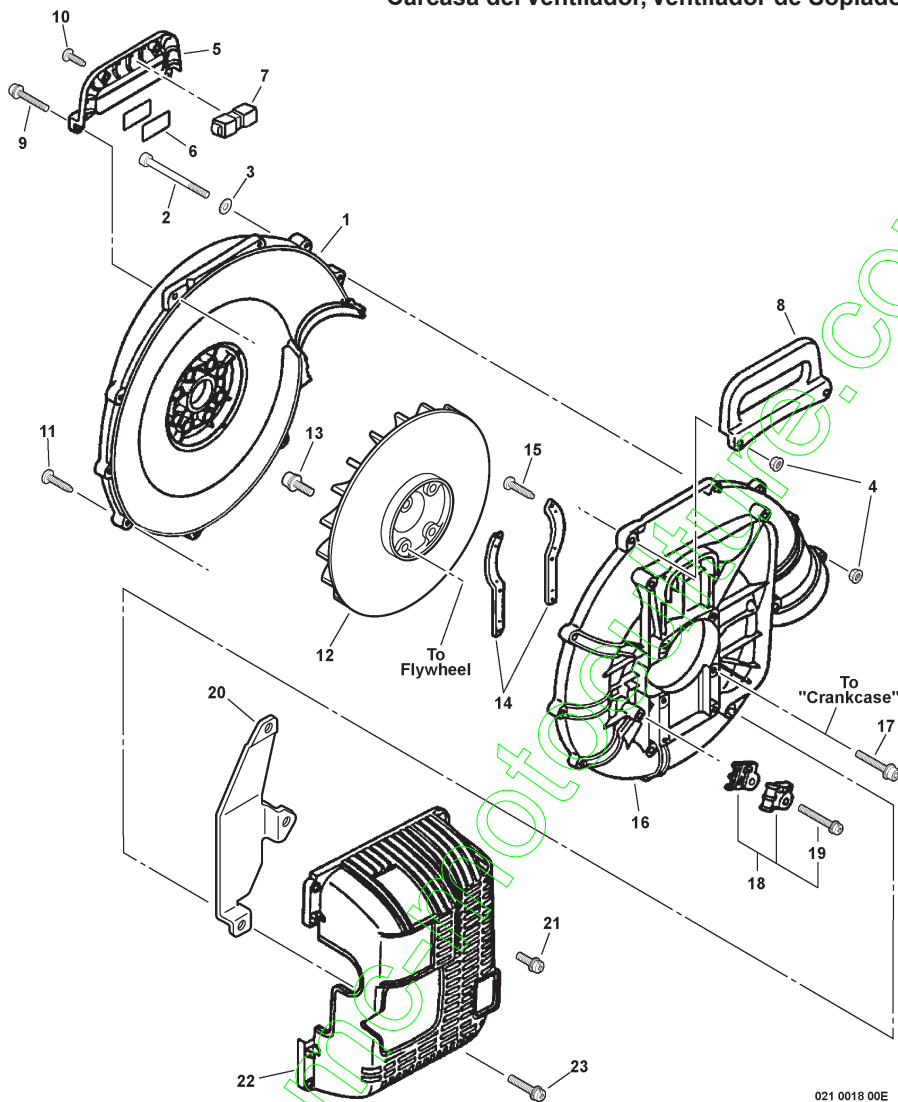


020 0014 00B

❶	21002303461	1	TUBE, BLOWER - CURVED	TUBO, SOPLADOR - CURVO
2	21000103462	1	BLOWER TUBE KIT - STRAIGHT	KIT DE TUBO SOPLADOR - RECTO
3	+ 21001503460	1	TUBE, BLOWER - STRAIGHT	TUBO, SOPLADOR - RECTO
4	+ 89011804262	2	LABEL - ECHO	ETIQUETA - ECHO
5	001107	1	HANDLE ASSY ⁽¹⁾	CONJUNTO DE MANGO ⁽¹⁾
6	+ 90010006045	1	BOLT - 6X45	PERNO - 6X45
7	+ 90060000006	1	WASHER - 6	ARANDELA - 6
8	+ 90052500006	1	WINGNUT - 6	TUERCA MARIPOSA - 6
9	21200507560	1	TUBE, BLOWER - SWIVEL	TUBO, SOPLADOR - PIVOTANTE
10	V495000430	1	CLAMP, HOSE	ABRAZADERA, MANGUERA
11	21001308360	1	TUBE, BLOWER - FLEXIBLE	TUBO, SOPLADOR - FLEXIBLE
12	21000508260	1	TUBE, BLOWER - ELBOW	TUBO, SOPLADOR - CODO

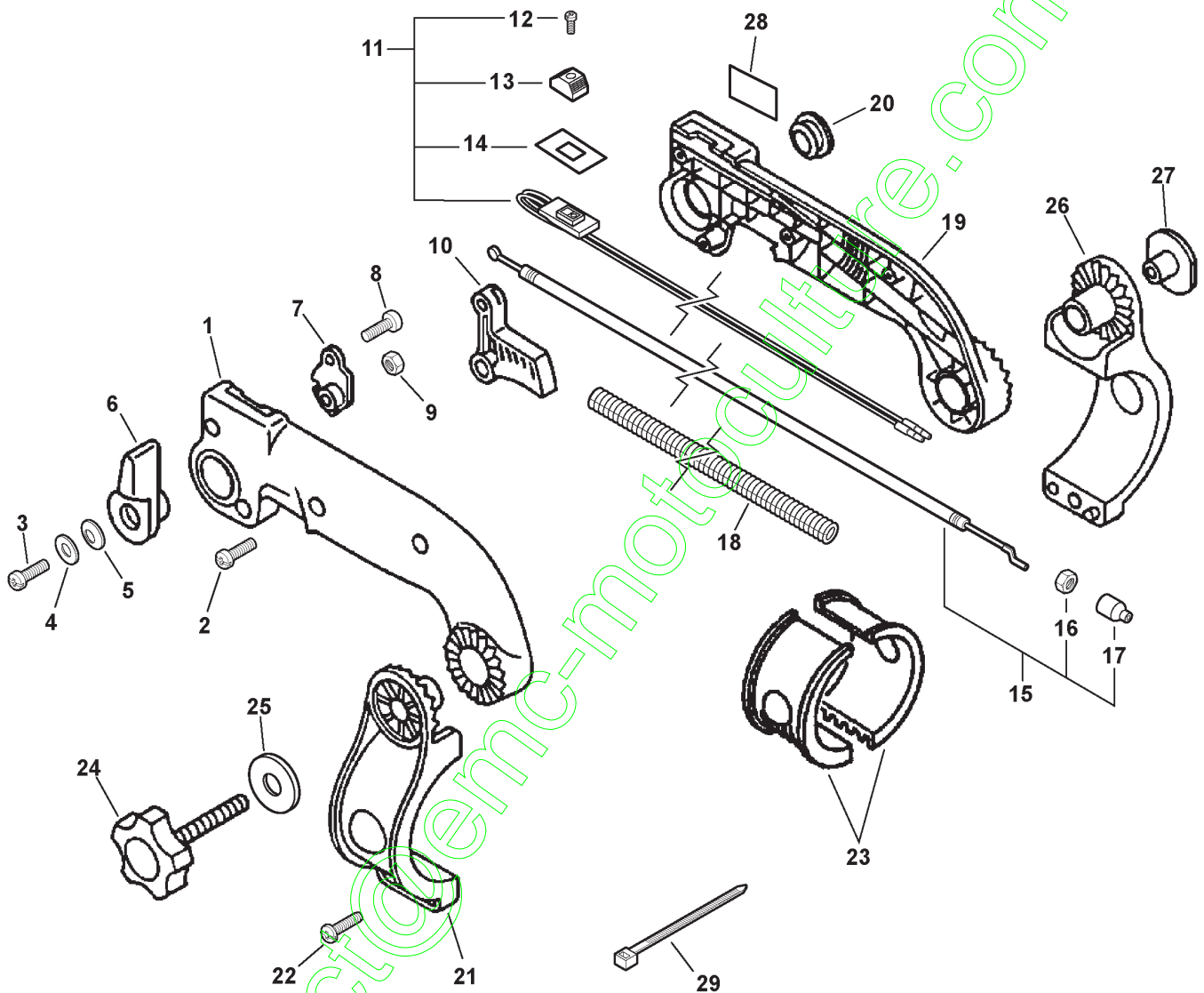
(FOOTNOTE) 1 - For Hip Mount Throttle Models

(NOTA DEL PIE) 1 - Para Hip Modelos Acelerador Mount

Soplador de Mochila
**Fan Case, Blower Fan, Engine Cover
Carcasa del Ventilador, Ventilador de Sopladora, Cubierta del Motor**


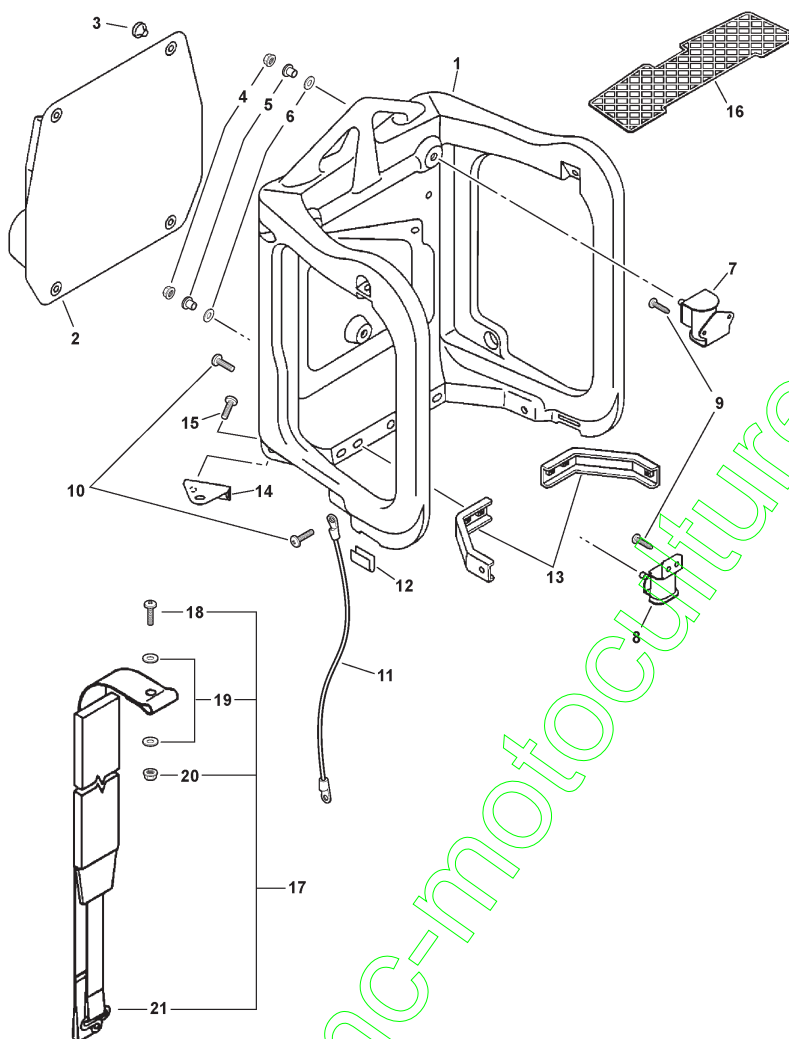
021 0018 00E

1	P021000380	1	COVER, FAN - INNER	CUBIERTA, VENTILADOR - INTERIOR
2	90010505060	2	SCREW - 5X60	TORNILLO - 5X60
3	90060200005	2	WASHER - 5	ARANDELA - 5
4	90051600005	6	NUT - FLANGE	TUERCA - BRIDA
5	35111008260	1	HANDLE - INNER -- GRAY	MANGO - INTERIOR -- GRIS
6	35133508260	2	CUSHION	COJÍN
7	35133708260	1	WEIGHT, HANDLE	PESO, MANGO
8	35101008260	1	HANDLE - OUTER -- GRAY	MANGO - EXTERIOR -- GRIS
9	90023805045	2	SCREW - 5X45	TORNILLO - 5X45
10	90025305016	5	SCREW - 5X16 -- TAPPING	TORNILLO - 5X16 -- AUTOROSCANTE
11	90025305030	7	SCREW - 5X30	TORNILLO - 5X30
12	20000508261	1	FAN	VENTILADOR
13	90016205020	4	SCREW - 5X20	TORNILLO - 5X20
14	10491308360	2	BRACKET, ENGINE	SOPORTE, MOTOR
15	90024603012	4	SCREW - 3X12 -- TAPPING	TORNILLO - 3X12 -- AUTOROSCANTE
16	20010508260	1	COVER, FAN - OUTER	CUBIERTA, VENTILADOR - EXTERIOR
17	90016205032	6	SCREW - 5X32	TORNILLO - 5X32
18	17810108260	1	CABLE HOLDER KIT	KIT DE SOPORTE DE CABLE
19	+ 90023805025	1	SCREW - 5X25	TORNILLO - 5X25
20	10027008260	1	INSULATOR	AISLANTE
21	90023805010	1	SCREW - 5X10	TORNILLO - 5X10
22	10401208260	1	COVER, ENGINE	CUBIERTA, MOTOR
23	90023805018	4	SCREW - 5X18	TORNILLO - 5X18



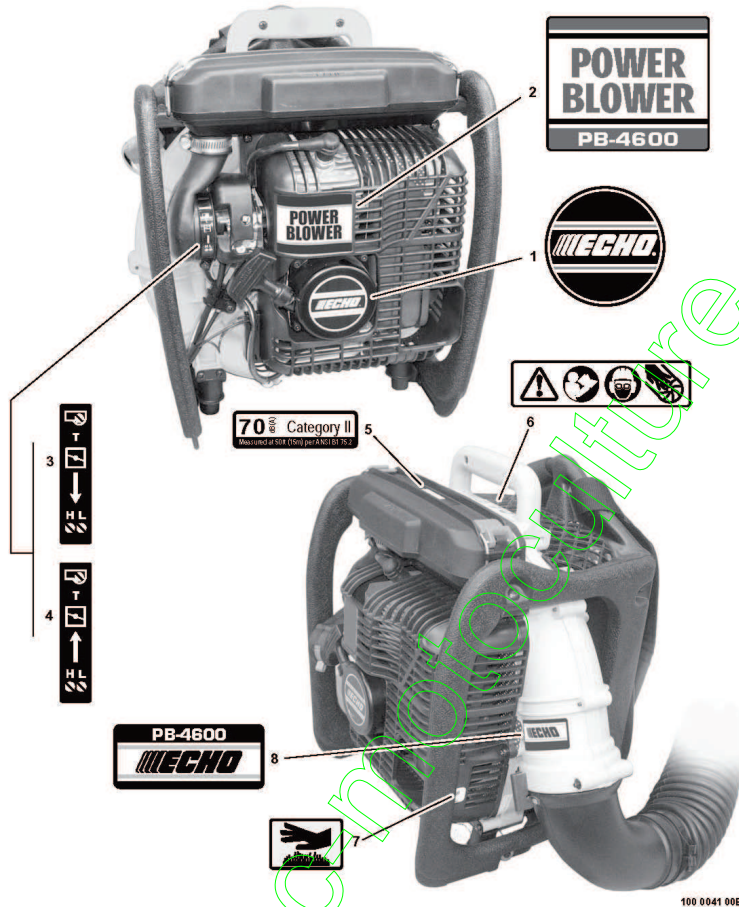
1	35131507560	1	HANDLE, CONTROL - LEFT	MANGO, DE CONTROL - IZQUIERDO
2	90025604022	4	SCREW - 4X22	TORNILLO - 4X22
3	90023506020	1	SCREW - 6X20	TORNILLO - 6X20
4	90060500006	1	LOCKWASHER - 6	ARANDELA - 6
5	90060300006	1	WASHER - 6	ARANDELA - 6
6	17805407560	1	CONTROL, THROTTLE	CONTROL, ACELERADOR
7	17812307561	1	BRACKET, THROTTLE	SOPORTE, ACELERADOR
8	90024504010	1	SCREW - 4X10	TORNILLO - 4X10
9	90050000006	2	LOCKNUT - 6	CONTRATUERCA - 6
10	17801007561	1	TRIGGER, THROTTLE	GATILLO, ACELERADOR
11	16340008262	3	IGNITION SWITCH ASSY	CONJUNTO DE INTERRUPTOR DEL ENCENDIDO
12	+ 90022003010	1	SCREW - 3X10	TORNILLO - 3X10
13	+ 16341049231	1	KNOB, SWITCH - ORANGE	PERILLA, INTERRUPTOR - NARANJA
14	+ 89015712330	3	COVER, SWITCH - STOP	CUBIERTA, INTERRUPTOR - PARADA
15	17800108360	1	CABLE, THROTTLE	CABLE, ACELERADOR
16	+ 90050000006	1	LOCKNUT - 6	CONTRATUERCA - 6
17	+ 17808208260	1	CAP, DUST	TAPA, ANTIPOLVO
18	V475000000	1	TUBE, PROTECTIVE - CORRUGATED	TUBO, PROTECTOR - CORRUGADA
19	35131107560	1	HANDLE, CONTROL - RIGHT	MANGO, CONTROL - DERECHO
20	35114607560	1	PLUG	TAPÓN
21	35101107560	1	BRACKET, HANDLE - LEFT	SOPORTE, MANGO - IZQUIERDO
22	90025305020	1	SCREW - 5X20 -- TAPPING	TORNILLO - 5X20 - AUTOROSCANTE
23	21001907560	2	COLLAR	ESPACIADOR
24	30581208260	1	THUMBSCREW	TORNILLO, DE OREJETAS
25	17851607560	1	WASHER - 6	ARANDELA - 6
26	35102807560	1	BRACKET, HANDLE - RIGHT	SOPORTE, MANGO - DERECHO
27	17802108260	1	T-NUT	TUERCA ENT
28	89015706560	1	LABEL - STOP	ETIQUETA - PARADA
29	17812109860	1	TIE STRAP - LARGE	CORREA DE AMARRE - GRANDE

contact@emc-motocycles.com

Soplador de Mochila
**Backpack Frame, Harness
Armazón de Mochila, Arnés**


022 0012 00A

❶	30001008360	1	FRAME, BACKPACK	ARMAZÓN, MOCHILA
2	30010508260	1	CUSHION, BACKPACK	COJÍN, MOCHILA
3	30033306160	4	CLIP	GANCHO
4	90051600005	3	NUT - FLANGE	TUERCA - BRIDA
5	10491508260	3	SPACER	ESPACIADOR
6	13192502310	3	WASHER - RUBBER	ARANDELA - DE GOMA
7	10090508261	2	CUSHION	COJÍN
8	P021000251	1	CUSHION	COJÍN
9	90025305016	6	SCREW - 5X16 -- TAPPING	TORNILLO - 5X16 -- AUTOROSCANTE
10	9154005014	6	SCREW - 5X14	TORNILLO - 5X14
11	16200721260	1	LEAD - GROUND	CABLE - DE TIERRA
12	30003208360	2	BUMPER	PARAGOLPES
13	30001208260	2	CONNECTOR, FRAME	CONECTOR, ARMAZÓN
14	30061408260	1	BRACKET, HANGER	SOPORTE, COLGADOR
15	90020905020	4	SCREW - 5X20	TORNILLO - 5X20
16	30291421060	1	GAIRD, LEAF	PROTECTOR CONTRA HOJAS
17	P021001760	2	BACKPACK STRAP ASSY	CONJUNTO DE CORREAS DE MOCHILA
18	+ 9154005014	2	SCREW - 5X14	TORNILLO - 5X14
19	+ 30021700610	4	WASHER	ARANDELA
20	+ 90051600005	2	NUT - FLANGE	TUERCA - BRIDA
21	+ 30101608260	2	RING	ANILLO



1	89011849330	1	LABEL - ECHO	ETIQUETA - ECHO
2	89011808260	1	LABEL - MODEL -- PB-4600	ETIQUETA - MODELO -- PB-4600
3	89015808260	1	LABEL - CHOKE (1)	ETIQUETA - AHOGADOR (1)
4	89015808261	1	LABEL - CHOKE (2)	ETIQUETA - AHOGADOR (2)
5	89017608260	1	LABEL - NOISE	ETIQUETA - RUIDO
6	89016009461	1	LABEL - CAUTION	ETIQUETA - PRECAUCIÓN
7	X505002310	1	LABEL - HOT SURFACE	ETIQUETA - SUPERFICIE CALIENTE
8	89011508260	1	LABEL - MODEL -- PB-4600	ETIQUETA - MODELO -- PB-4600

(FOOTNOTE) 1 - Use With Metal Air Cleaner Bracket
2 - Use With Plastic Air Cleaner Bracket

(NOTA DEL PIE) 1 - Usar Con Metal Bracket Filtro de Aire
2 - Usar Con Plastico Bracket Filtro de Aire

Soplador de Mochila

Gasket Kit -- 88900008262
Kit de juntas -- 88900008262

Use Gasket Kit	Contains:	Service Number	Description
88900008262		10024210721	GASKET, CRANKCASE
		10101006211	GASKET, CYLINDER
		10101010722	GASKET, CYLINDER
		13001603731	GASKET, INTAKE
		13001606211	SHIELD, INTAKE
		13001606434	GASKET, INTAKE
		14551006210	GASKET, EXHAUST
		14586604261	GASKET, EXHAUST
		V103000000	GASKET, INTAKE

300 0021 000



88900008262

1

GASKET KIT

KIT DE JUNTAS

90067 RePower TUNE-UP KIT

contains:		qty:
---	FILTER, AIR - DOUBLE LAYER	1
---	FILTER, FUEL	1
---	SPARK PLUG -- BPM-7Y	1

90067 KIT del AJUSTE de la RePower

Incluye:		cant:
---	FILTRO DE AIRE - CAPA DOBLE	1
---	FILTRO DE COMBUSTIBLE	1
---	BUJÍA -- BPM-7Y	1

90067 KIT de MISE AU POINT de pouvoir de RePower

Inclut:		qte:
---	FILTRE, AIR - COUCHE DUOBLE	1
---	FILTRE, ESSENCE	1
---	BOUGIE D'ALLUMAGE -- BPM-7Y	1

90067 JOGO do AJUSTE do RePower

Inclui:		quant:
---	FILTRO, AR - CAMADA DUPLA	1
---	FILTRO, COMBUSTÍVEL	1
---	VELA DE IGNIÇÃO -- BPM-7Y	1

CANADA
90067C RePower TUNE-UP KIT

contains:		qty:
---	FILTER, AIR - DOUBLE LAYER	1
---	FILTER, FUEL	1
---	SPARK PLUG -- BPMR-7A	1

90067C KIT del AJUSTE de la RePower

Incluye:		cant:
---	FILTRO DE AIRE - CAPA DOBLE	1
---	FILTRO DE COMBUSTIBLE	1
---	BUJÍA -- BPMR-7A	1

90067C KIT de MISE AU POINT de pouvoir de RePower

Inclut:		qte:
---	FILTRE, AIR - COUCHE DOUBLE	1
---	FILTRE, ESSENCE	1
---	BOUGIE D'ALLUMAGE -- BPMR-7A	1

90067C JOGO do AJUSTE do RePower

Inclui:		quant:
---	FILTRO, AR - CAMADA DOPLA	1
---	FILTRO, COMBUSTÍVEL	1
---	VELA DE IGNIÇÃO -- BPMR-7A	1

90067

1	90067	1	RePower TUNE-UP KIT	KIT DE PUESTA A PUNTO
2	90067C	1	RePower TUNE-UP KIT⁽¹⁾	KIT DE PUESTA A PUNTO⁽¹⁾

(FOOTNOTE) 1 - CANADA MODELS

(NOTA DEL PIE) 1 - MODELOS DE CANADÁ

PART NUMBER INDEX - ÍNDICE DEL NÚMERO DE PARTE

Click The Page Number After Any Part Number To View The Diagram Containing That Part
 Chasque la página después de cualquier número de parte para ver el diagrama que contiene esa parte

Part Number	Page	Part Number	Page	Part Number	Page	Part Number	Page
-----	4, 6	156111061609	8901570656015	SB101210
00110712	156601098619	8901571233015	V1030000004
1000000321010	156800061619	8901580826017	V47100077011
1000111053010	159010102309	890158082614, 17	V47500000015
1000121233010	159011034329	8901600946117	V49000123011
1000130041010	159012034339	8901760826017	V4910002204
1000150012010	159129082619	9001000604512	V49500043012
1001000621010	1620072126016	9001050506013	V62200002010
1002040826010	162021082609	900105060207	X50500231017
1002130031010	1634000826215	900162050207, 13		
1002130283010	1634104923115	9001620502210		
1002421072110	177200082608	900162050254		
1002700826013	177202062108	9001620503213		
1009050826116	177214406308	900163040188		
1010101072210	177215111208	9002090502011, 16		
1010110826010	177218406308	9002200301015		
101514082604	177220111208	900220050504		
101576082607	177226111208	9002350602015		
1040120826013	177227420308	900238040107		
1049130836013	177228011108	900238050104, 13		
1049150826016	177234406308	900238050189, 13		
125200085636	177236406308	900238050254, 13		
125300085606	1780010836015	9002380504010		
125303083606	1780100756115	9002380504513		
125310139306	1780210826015	900242050574		
125313083606	1780540756015	9002450401015		
125314512306	178076083604	9002460301213		
125316085606	1780820826015	9002530501613, 16		
125317083606	1781010826013	9002530502015		
125324083606	1781210986015	9002530503013		
125327139306	1781214323011	9002560402215		
125329085606	1781230756115	900323030149		
125329098606	1781270346011	900345300254		
125333085606	1785160756015	9005000000615		
125339139306	2000050826113	900501000109		
125344085606	2001050826013	900516000054, 11, 13, 16		
125348139306	2100010346212	9005250000612		
125350083606	2100050826012	9006000000612		
125363128206	2100130836012	9006020000513		
125381086606	2100150346012	900602000109		
130007082614	2100190756015	900603000064, 15		
130016037314	2100230346112	9006050000615		
130016062114	210400006604	900605000109		
130016064344	2120050756012	900674, 9, 11, 19		
130305083614	3000100836016	90067C4, 9, 11, 19		
130308083604	3000120826016	900700000048		
130341082604	3000320836016	9007020003510		
130711082604	3001050826016	9008103620210		
130715082604	3002170061016	91540050144, 16		
1310162106011	3003330616016	999445000719		
131032083604	3006140826016	999888008014		
1312051983111	3010160826016	A0520000428		
1313140632011	3029142106016	A2210000004		
1316000986111	3058120826015	A2440000204		
1319250231016	3510100826013	A35000071111		
1320100826011	3510110756015	A35800000011		
1320110826011	3510280756015	P0050004206		
1320150826011	3511100826013	P0050004306		
1320160826011	3511460756015	P0050006106		
1320210826011	3513110756015	P0050006206		
1321150296011	3513150756015	P0050009806		
145510062107	3513350826013	P02100025116		
145800082607	3513370826013	P02100038013		
145810082607	8890000826218	P02100176016		
145862067207	8901150826017	P0210144504		
145866042617	8901180426212	P0220021008		
145874082617	8901180826017	P0220031208		
151112046309	8901184933017	P0220031308		