

TONDEUSE 46 CM A POUSSER - CONFORT

- A MOTEUR THERMIQUE 4 TEMPS
PG

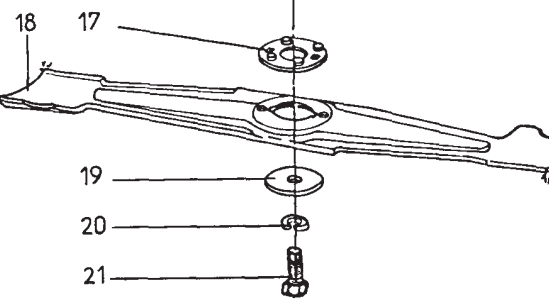
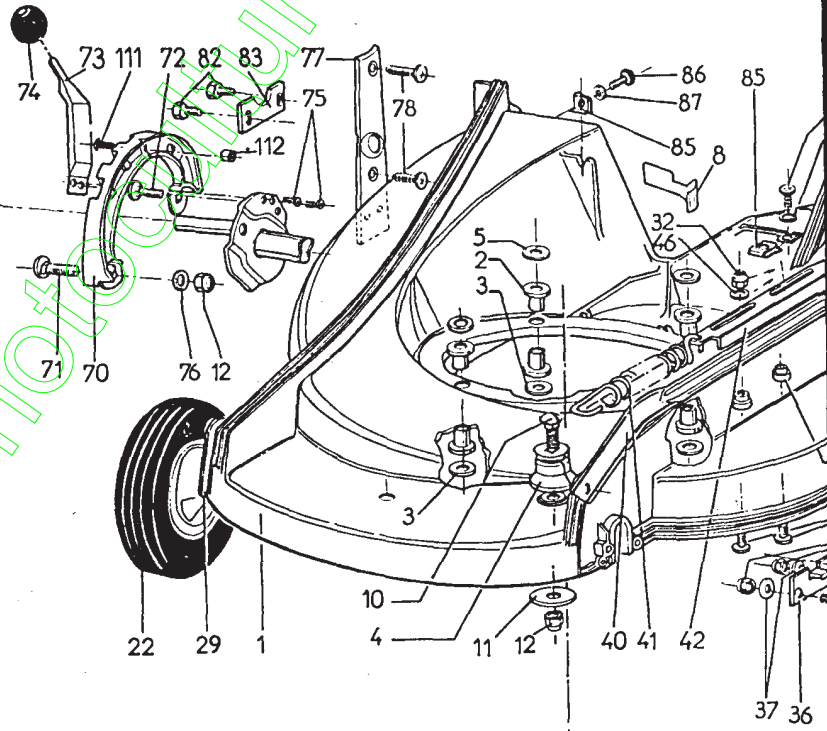
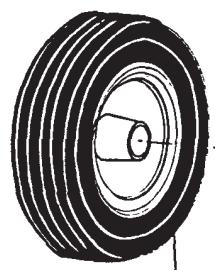
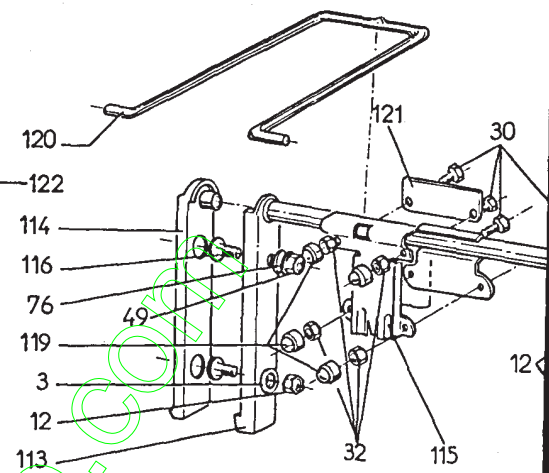
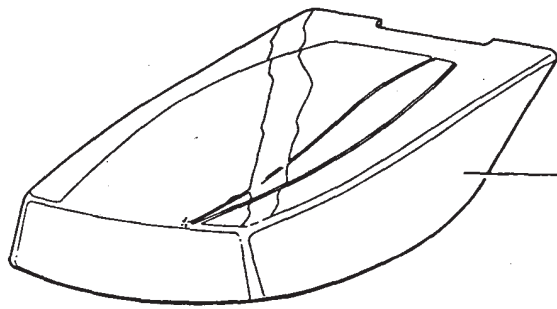


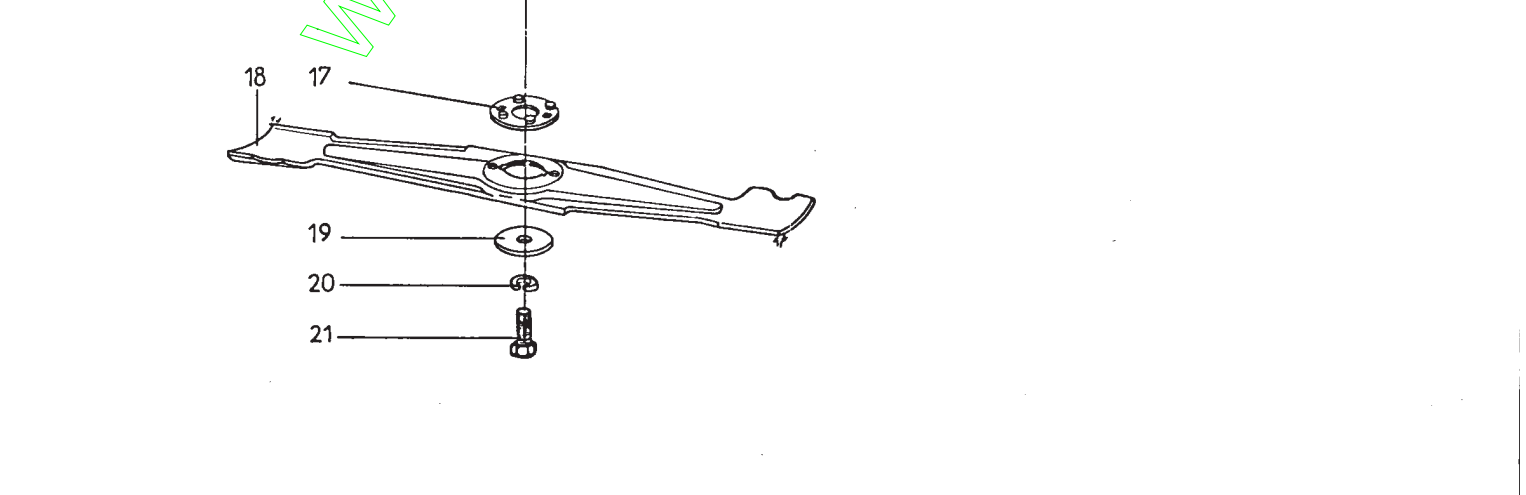
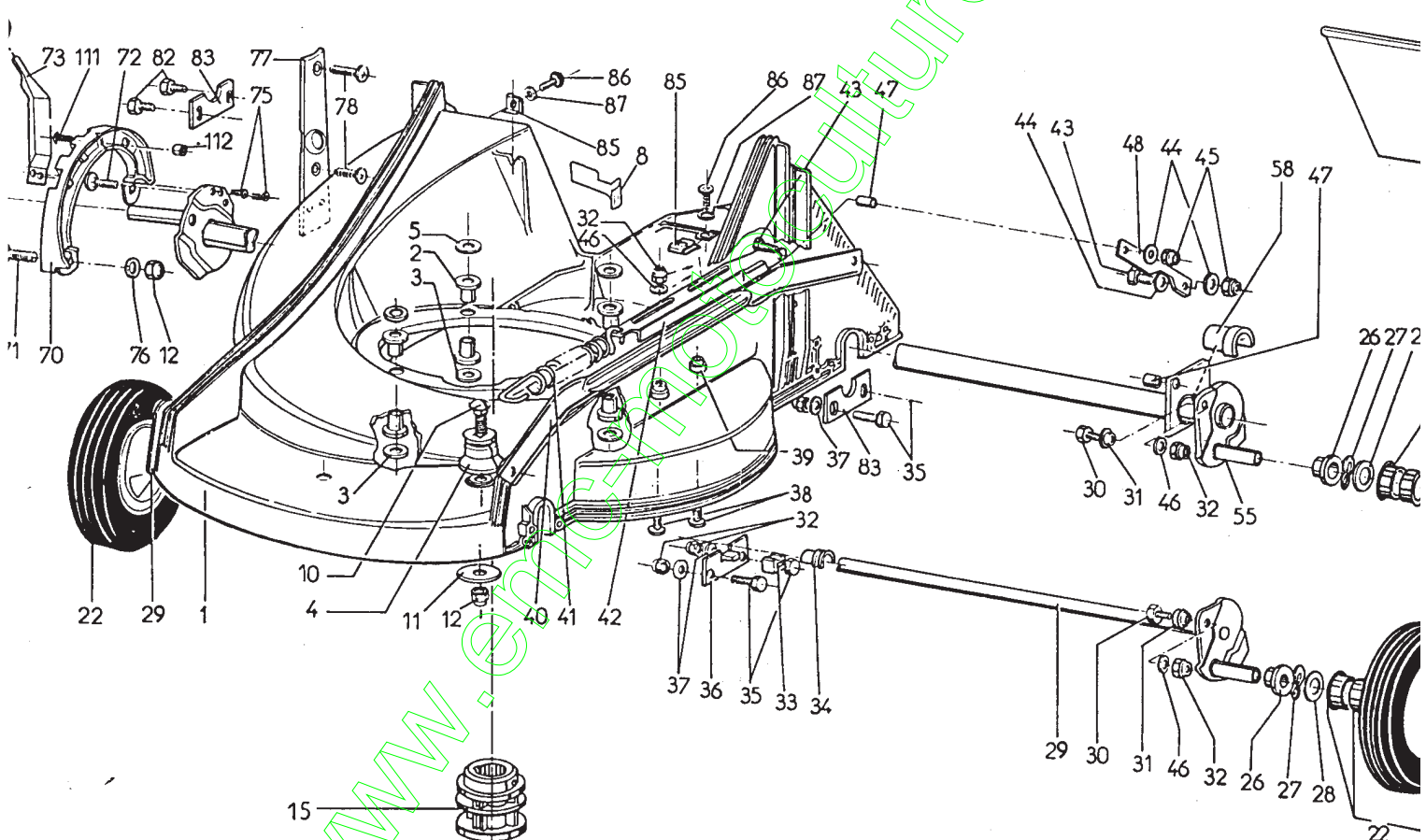
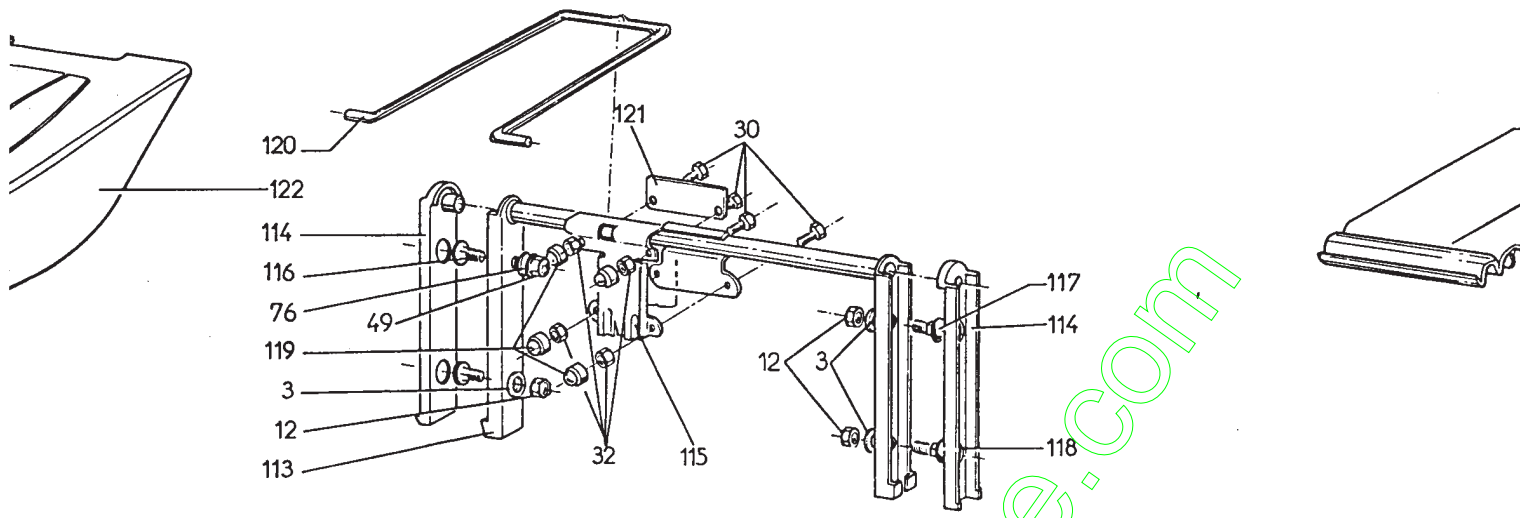
Repère	N° Pièce	Désignation
1	23600	CARCASSE 46
2	23604	CANON ISOLANT
3	7035	RDLE PL.B 8,4DIN9021ST
4	23623	PLOT RESSORT
5	22065	RDLE 25X8,5X3
8	23003	OBTURATEUR
10	21513	VIS TRCC 8X50 DIN603-8.8
11	20021	RDLE PL. ϕ 8,5x40x4
12	71074	ECR.AUTOFR.HM8 DIN985-8
15	23616	ACCOUPLLEMENT THERMIQUE ϕ 25
17	TK46	RDLES ACCOUPLEMENT
18	PL46	LAME
19	7341	RDLE PL. 10,3X49X5
20	2244	RDLE GROWER A10 DIN 127
21	7342	VIS 3/8-24 35/28 TTE 17
22	20530	ROUE 180 RLT. BILLES
22	20533	RLT A BILLES ϕ 12
23	9034	RDLE NYLON15,2X28X2,5
24	24087	RDLE DE PROTECTION
25	71072	VIS CHC M6X10 DIN 7984-8.8
26	20537	BAGUE ROUE
27	20536	RDLE OND.B 12 DIN137 PH
28	6011	RDLE PL. 12,2X23,2X1
29	23324	H.D.C. AV. CPL. 46 CONFORT
30	71084	VIS H M 6X16 DIN 933-8.8
31	23056	AXE D'ARTICULATION NG 46
32	71073	ECROU AUTOFR.HM6 DIN 985 8.8
33	24634	ELEMENT ANTI-VIBRATOIRE
34	20539	BAGUE AV
35	20507	VIS H M 6X20 DIN933-8.8
36	24024	TOLE D'APPUI AVANT
37	2235	RDLE PL.A 6.4DIN125 ST
38	71080	VIS TRCC 6X30 DIN603-8.8
39	23033	BAGUE GUIDAGE
40	23024	TIGE DE LIAISON H.D.C. NG46
41	24632	RESSORT H.D.C. NG46/51
42	23028	TIGE LIAISON RESSORT 46
43	71025	VIS H M 5X18 DIN933-8.8
44	20564	RDLE PL. 5,5DIN126
45	1607	ECR.AUTOFR.HM5 DIN985-8.8
46	71096	RDLE PL.B 6,4DIN9021ST
47	23029	BAGUE ARTICULATION
48	23027	BIELLETTE 46
49	71076	ECROU HM 8 VERBUS RIPP
55	23396	HDC AR. CFT A POUSSER RIVET.
58	20542	BAGUE AR
69	20531	ROUE 200 RLT BILLES
70	23621	DISQUE CRANTE 46
71	71118	VIS TRCC 8X35 DIN603-8.8
72	71070	VIS TRCC 8X30 DIN603-8.8
73	24952	LEVIER DE COMMANDE VERNI
74	5338	BOULE
75	20548	RIVET 6X15DIN660 MUST34

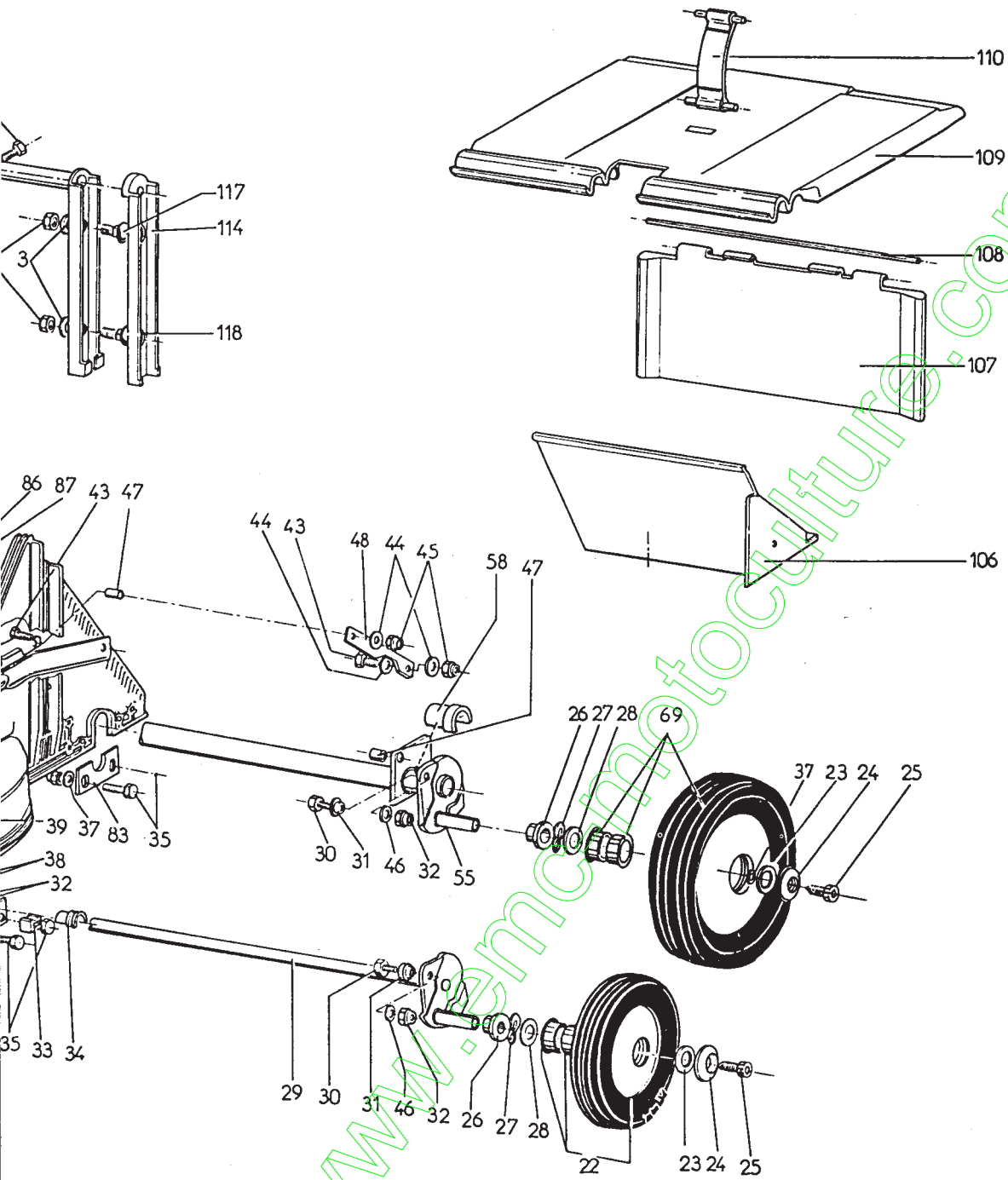
Carcasse PG

76	7335	RDLE PL.A 8,4DIN125 ST
77	23605	CACHE
78	71048	VIS EJOT-PT KA 40X10 WN1411
82	20693	VIS H M 6X25 DIN933-8.8
83	24038	TOLE DE FIXATION ARR.
85	6178	ECROU NUL601 PH
86	21437	VIS TOLE B4,2X13 DIN7981 BZ
87	7094	RDLE PL.B 4,3 DIN9021ST
106	23602	INTERFACE PANIER/CARCASSE
107	23607	BAVETTE NG 46
108	23005	AXE BAVETTE NG46
109	23603	DEFLECTEUR
110	23614	SANGLE NG 46 + AXE
111	71054	VIS EJOT-PT K 50X22 WN1451
112	23072	BAGUE D'APPUI NG46 CFT
113	23303	ENS. TUBE+GLISSIERES
114	23612	ISOLATION
115	23044	FIXATION CAPOT MOTEUR 46
116	9071	VIS TRCC 8X20 DIN603-8.8
117	5041	VIS TRCC 8X30 DIN603-8.8
118	5347	VIS TRCC 8X25 DIN603-8.8
119	24628	CHAPEAU PROTECTION H M6
120	23644	ARCEAU CAPOT 46
121	23042	BRIDE ARCEAU CAPOT
122	23643	CAPOT MOTEUR 46
123	23692	CARRE MOUSSE ADHESIF

www.emc-motocycle.com

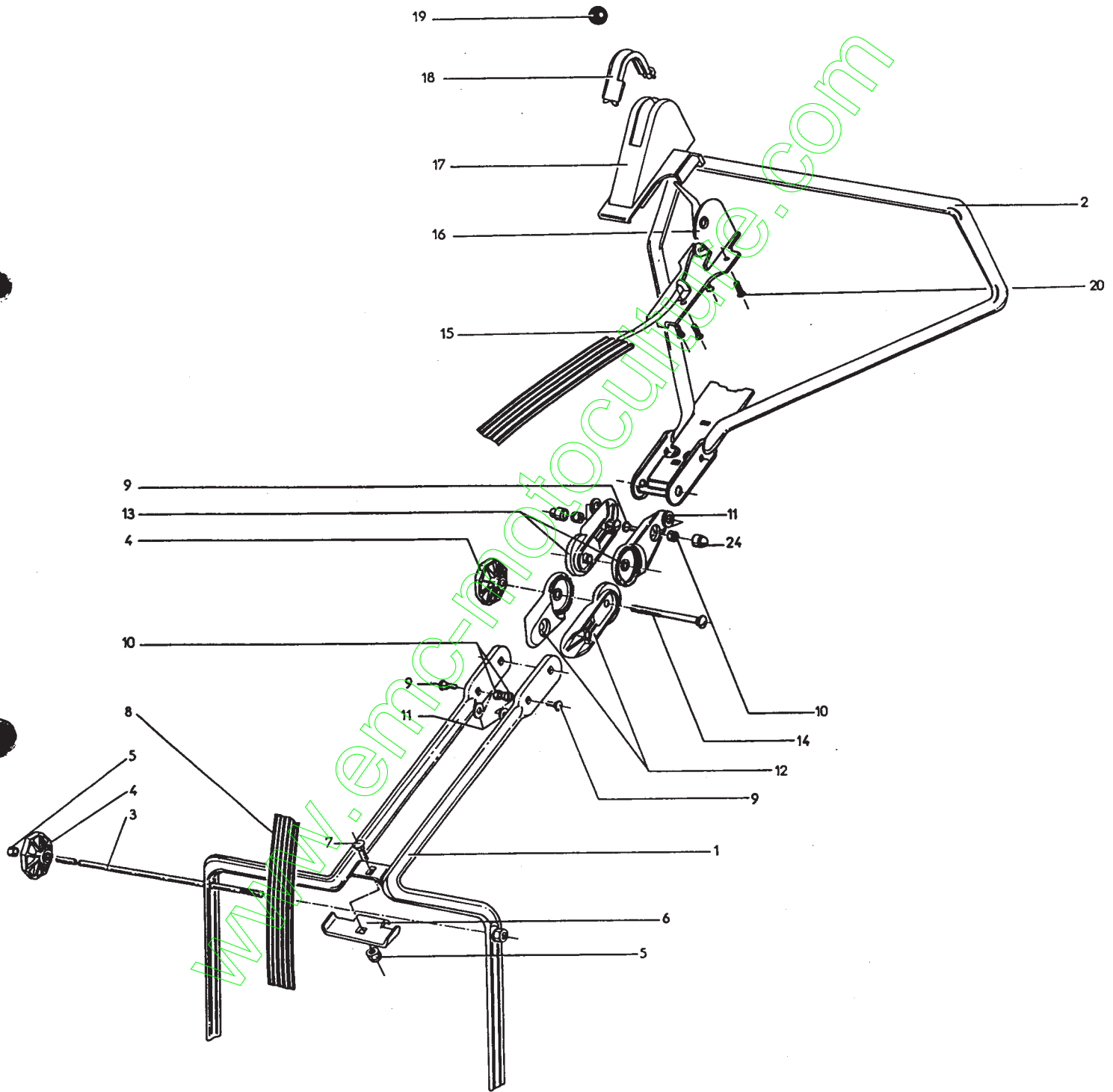




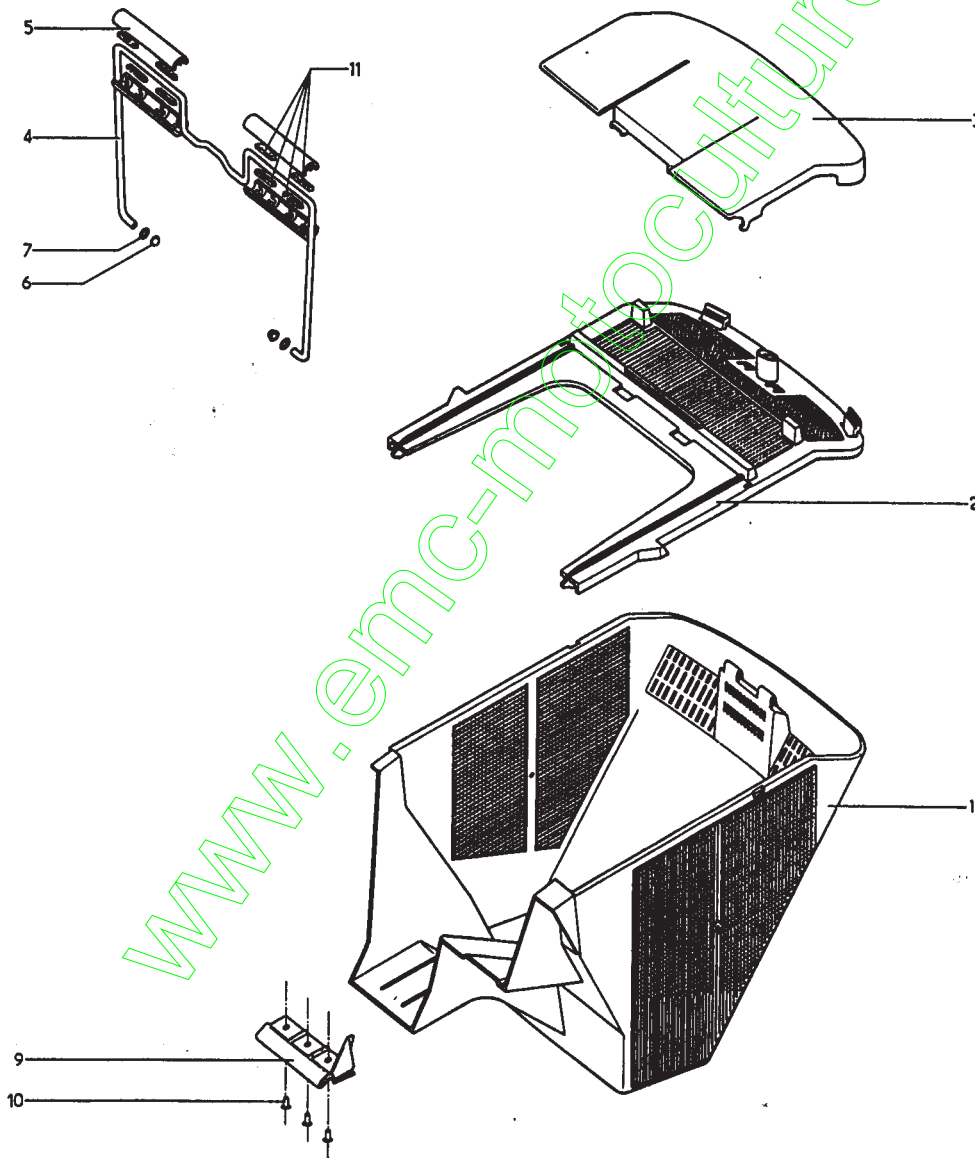


Repère	N° Pièce	Désignation
1	23301	GUIDON INFERIEUR
2	24300	ENS GUIDON SUP.THER TRAC 51-46
3	23014	AXE FIXATION
4	24610	BOUTON (PETIT)
5	71074	ECR.AUTOFR.HM8 DIN985-8
6	24014	CROCHET PANIER
7	2217	VIS TRCC 8X16 DIN603-8.8
8	23655	ENVELOPPE CDE A DISTANCE 690MM
9	71060	VIS TRCC 6X25 DIN603-8.8
10	71073	ECROU AUTOFR.HM6 DIN 985 8.8
11	2235	RDLE PL.A 6.4DIN125 ST
12	24614	1/2 LIAISON CRANTEE INFERIEURE
13	24629	1/2 LIAISON CRANTEE SUPERIEURE
14	71028	VIS TRCC 8X110 DIN603-8.8
15	23674	CABLE+GAINE GAZ PB/PG
16	23367	MODULE GAZ PC/PB/PG
17	23656	BOITIER GAZ SIMPLIFIE
18	24682	COUVERCLE
19	5338	BOULE
20	71050	VIS EJOT-PT KA 40X12 WN1413
24	24628	CHAPEAU PROTECTION H M6

www.emc-motoculture.com



Repère	N° Pièce	Désignation
1	23900	PARTIE INF. PANIER NG_46
2	23901	PARTIE SUP. PANIER NG_46
3	23902	CACHE POUSS. PANIER NG_46
4	23904	ANSE PANIER NG 46
5	24991	POIGNEE
6	71164	ENJOLIVEUR STARLOCK
7	7335	RDLE PL.A 8,4DIN125 ST
9	23251	TOLE DE PROTECTION NG 46
10	21204	RIVET CHOBERT TP 4X7,9
11	24906	RECTANGLE MOUSSE



Panier PU46 / 1996

REP.	N° PIECE	FRANCAIS	ESPANOL	PORTUGUES
1	23900	PARTIE INF.PU46	PARTE INF. PU46	PARTE INF. PU46
2	23901	PARTIE SUP.PU46	PARTE SUP. PU46	PARTE SUP. PU46
3	23902	CACHE POUSSIERE 46	GUARDA-POLVO 46	GUARDA-PO 46
4	23904	ANSE PANIER PU46	ASA RECOGEDOR PU46	ASA CESTO-REC. PU46
5	24991	ENSEMBLE POIGNEE	CONJUNTO EMPUNADURA	CONJUNTO PUNHO
6	71164	ENJOLIVEUR STARLOCK	EMBELLECED.STARLOCK	TAMPAO
7	7335	RDLE PL.A 8,4	ARANDELA DE 8	ANILHA DE 8
8	7094	RDLE PLATE B 4,3	ARANDELA PLANA	ANILHA
9	23253	TOLE DE PROTECTION	CHAPA PROTEC 46	CHAPA PROTECCAO 46
10	21204	RIVET TP 4 X 7,9	REMACHE TP 4X7,9	REBITE
11	24906	RECTANGLE MOUSSE	RECTANGULO ESPONJA	RECTANGLO ESPONJA
12	24907	TEMOIN REEMPLISSAGE	TESTIGO DE LLENADA	PILOTO DE ENCHIMEN.

