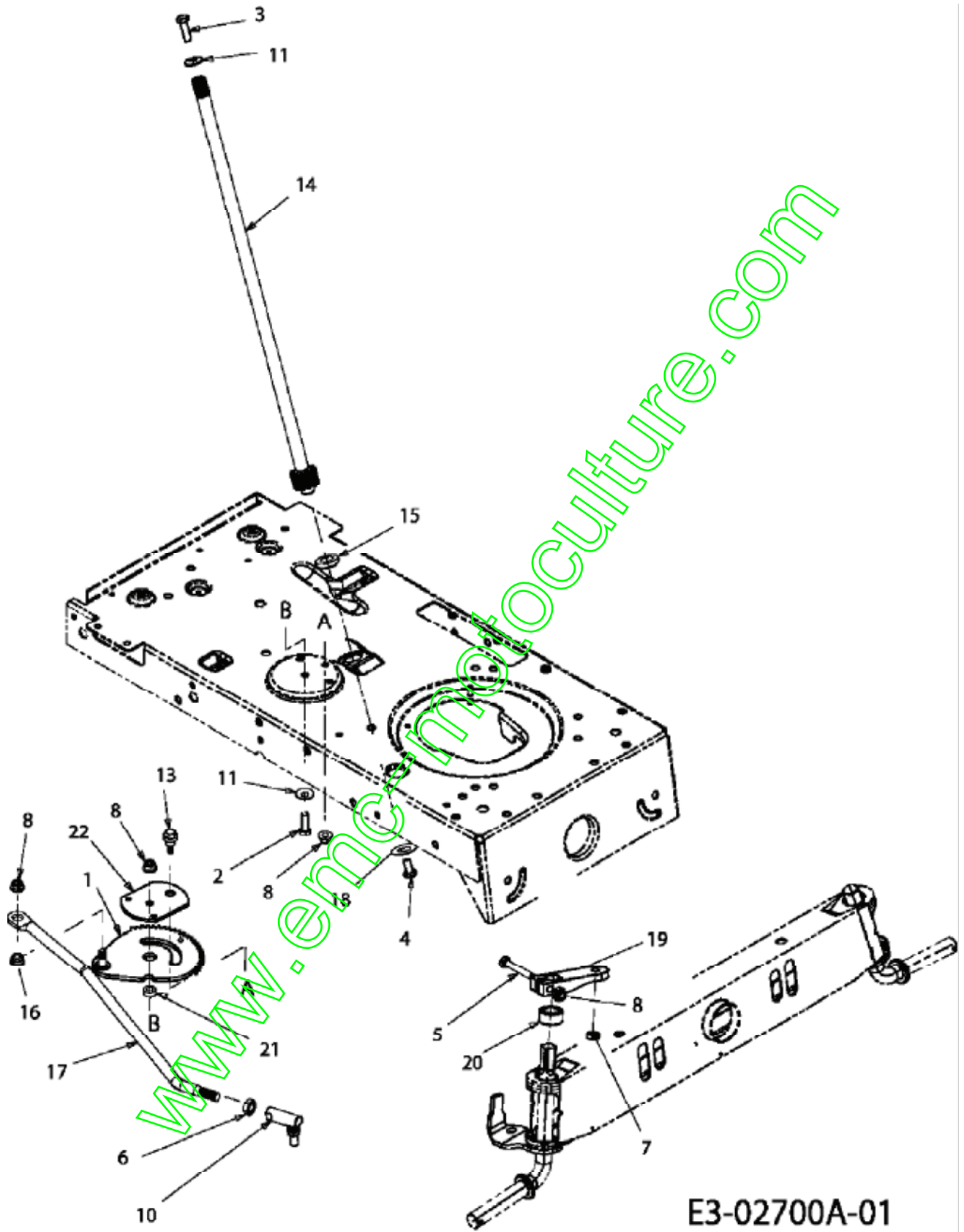


Segment de direction



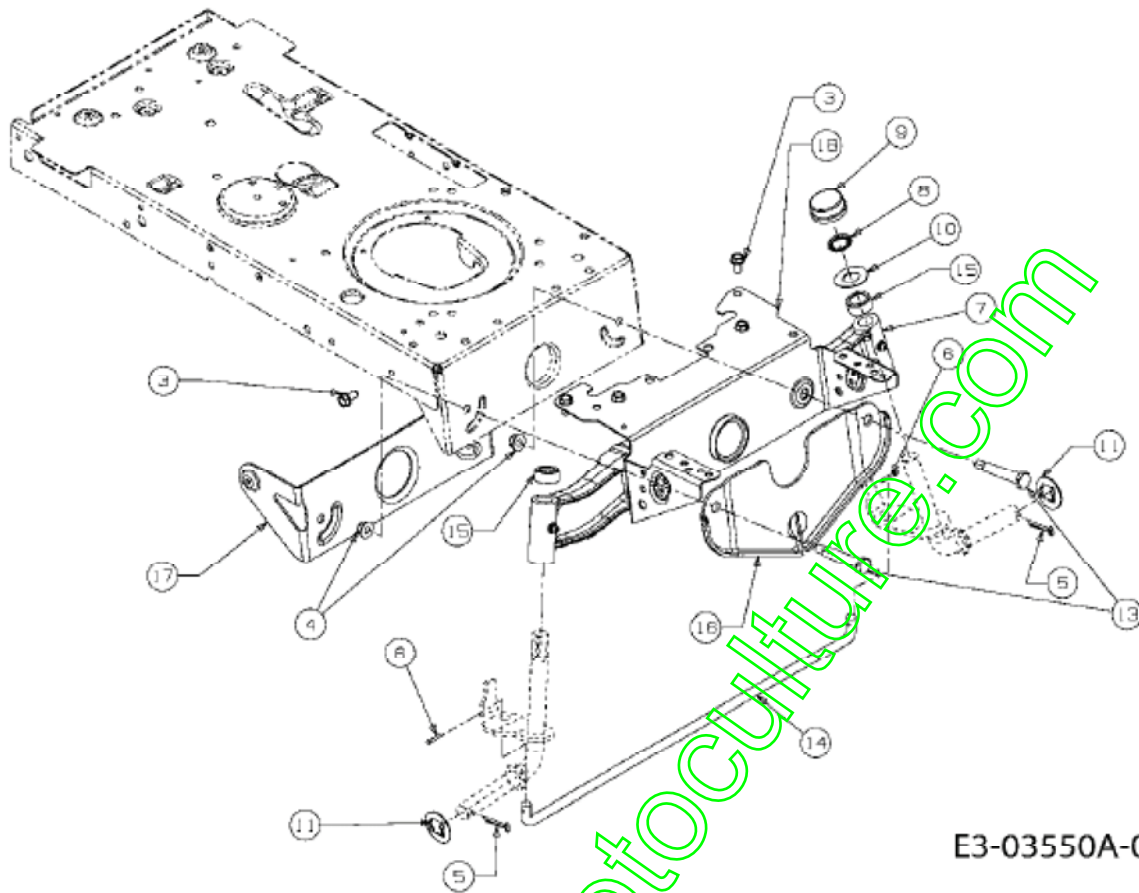
E3-02700A-01

Position	Numéro de pièce	Quantité	Designation	DIN	Additional
1	617-04024	1	SEGMENT DE DIRECTION CPL	FINISH:PHOS & OIL	
2	710-0376	1	VIS HEX.:5/16-18:1.00:GR5:STD	FINISH:MTD STD 701-01000	
3	710-0643	1	VIS HEX.: 5/16-18:1.00:GR5	LOCTITE MICROVERKAPSEL	
4	710-1309	1	VIS	FINISH:701-01000	

5	710-3180	1	VIS HEX. 5/16-18:1.75:GR5:STD	FINISH:701-01000	
6	712-0240	1	ÛCROU HEX.: 7/16-20:GR2	FINISH:MTD STD 701-01000	
7	712-0262	1	ECROU	FINISH:701-01000	
8	712-04063	4	ÛCROU HEX. AVEC FLANC	FINISH:701-01000	
10	723-0448A	1	ROTULE DE DIRECTION 7/16-20	FINISH:GELB VERZINKT	
11	736-0242	1	RONDELLE.:340X.872X.060	FINISH:MTD STD 701-01001	
13	738-04141	1	AXE	FINISH:701-01001	
14	738-0919	1	ARBRE DE DIRECTION 21,57 LG	FINISH:SIEHE ZG.	
15	741-04124	1	PALIER DE BRIDE	FINISH:PLAIN	
16	741-0475	1	DOUILLE PLASTIQUE.:385 ID	941-0475	
17	747-04298	1	TRINGLE DE DIRECTION	FINISH:701-01007	
18	748-0389	1	BAGUE	FINISH:GEÖLT	
19	748-04065	1	PATTE DE DIRECTION	FINISH:748-04065ZW	
20	748-04068	1	DOUILLE .71IDX.125 ODX.56 LG	FINISH:701-01010	
21	750-04418	1	DOUILLE .322ID.625ODX.21LG	FINISH:GEÖLT	
22	783-04644	1	PLAQUE	FINISH:PHOS & OIL OR 701-01000	

www.emc-motoculture.com

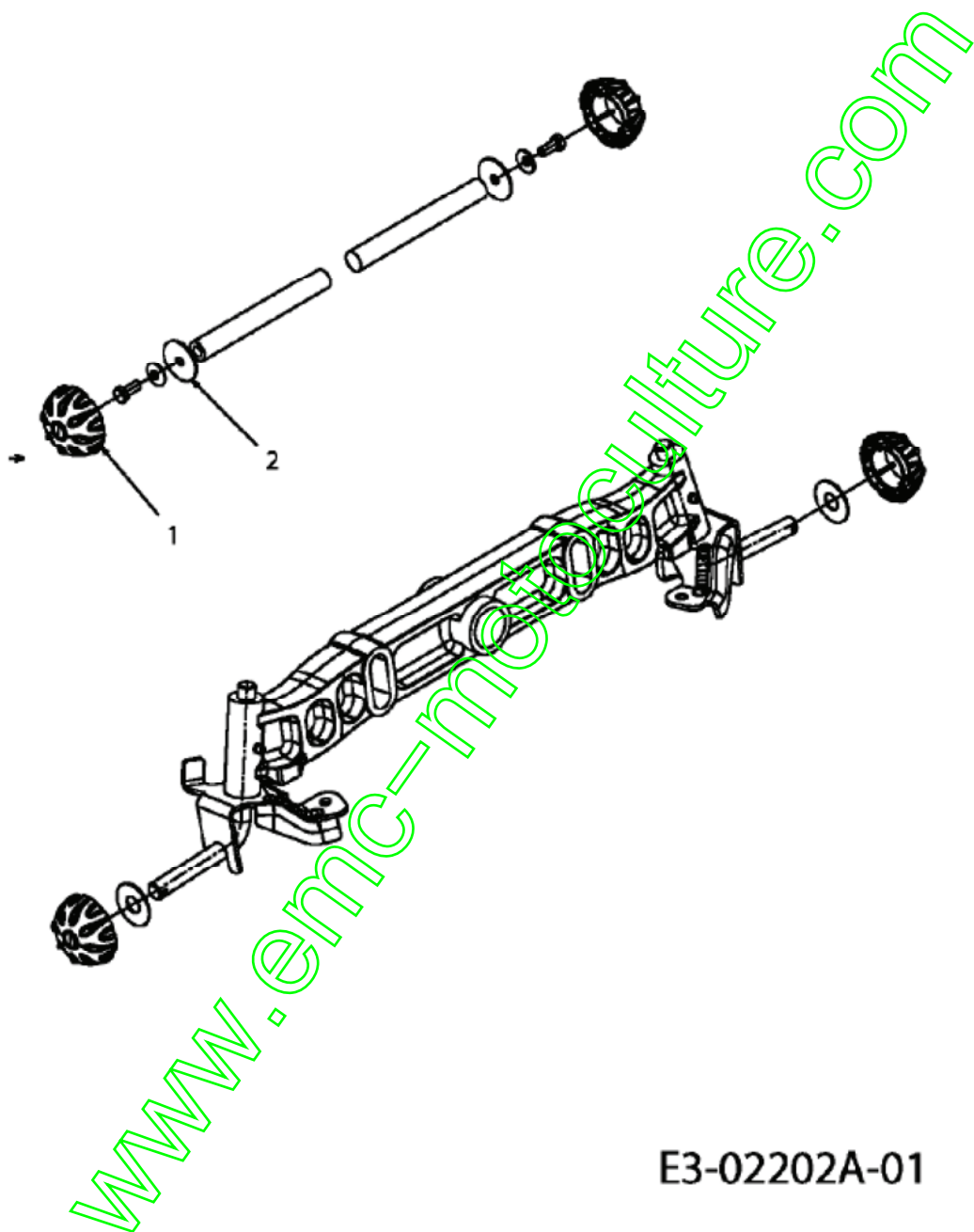
## Axe avant



E3-03550A-01

Position	Numéro de pièce	Quantité	Designation	DIN	Additional
3	710-04484	2	VIS HEX. TT-5/16-18..750:HXIND	FINISH:701-01002	
4	712-04065	4	ÛCROU HEX. AV. CEINT. 3/8-16:N	FINISH:SPEC-101616 912-04065	
5	714-04039	2	EPINGLE	FINISH:PHOS & OIL	
6	714-0474	2	EPINGLE	FINISH:MTD SPEC-100015	
7	719-04177A	1	ESSIEU FONTE	FINISH:SCHWARZ LACKIERT	
8	726-0341	1	CAPUCHON CLIPS	FINISH:SCHWARZ	
9	731-04693	1	CAPUCHON	FINISH: MTD ROT	
10	736-0316	2	RONDELLE 4.78XA1.59"	FINISH:MTD STD 701-01000	
11	736-04228A	2	RONDELLE	FINISH:MTD SPEC 701-01000	
13	738-04128	2	VIS À ÉPAULE .500x2.38:3/8-16	FINISH:MTD STD 701-01006	
14	747-04299A	1	FRINCLE DE DIRECTION	FINISH:701-01000	
15	748-04068	2	DOUVILLE .71IDX.125 ODX.56 LG	FINISH:701-01010	
16	783-04568	1	PLAQUE AVANT	FINISH:LACKIERT	
17	783-05452	1	VERSTÄRKUNGSBLECH GUSSACHSE	LT-5:FINISH:LACKIERT	
18	783-05694	1	ACHSTRASSE:LT-5:KAWA-MOTOR	FINISH:LACKIERT:AUS 783-04601B	

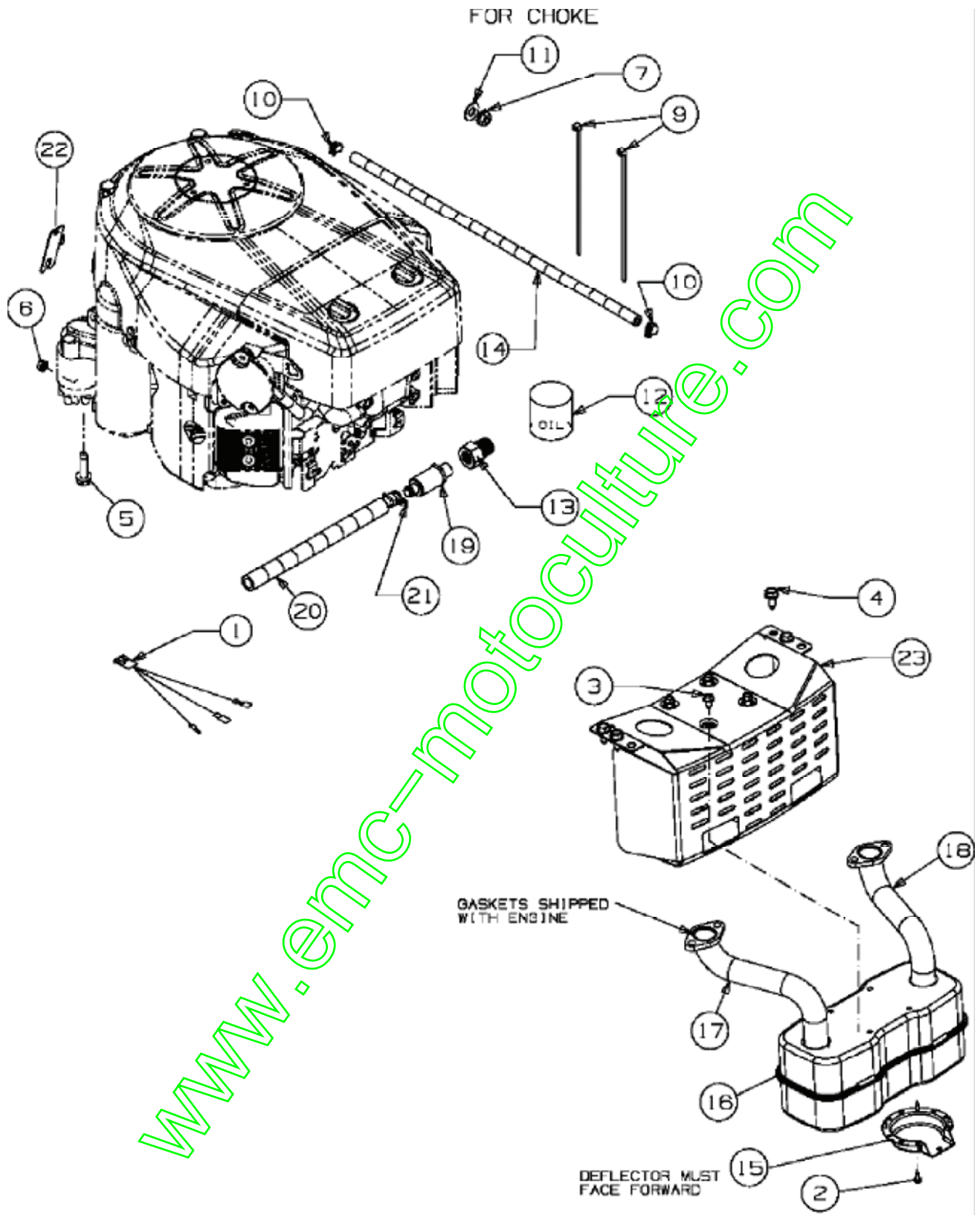
Enjoliveurs à partir du 15.11.2006



E3-02202A-01

Position	Numéro de pièce	Quantité	Designation	DIN	Additional
1	731-2290A	4	CAPUCHON DE ROUE	FINISH:KUNSTSTOFF SCHWARZ	
2	736-0430	2	RONDELLE .350X.1.59X.062	FINISH:701-01000	

Accessoires moteur



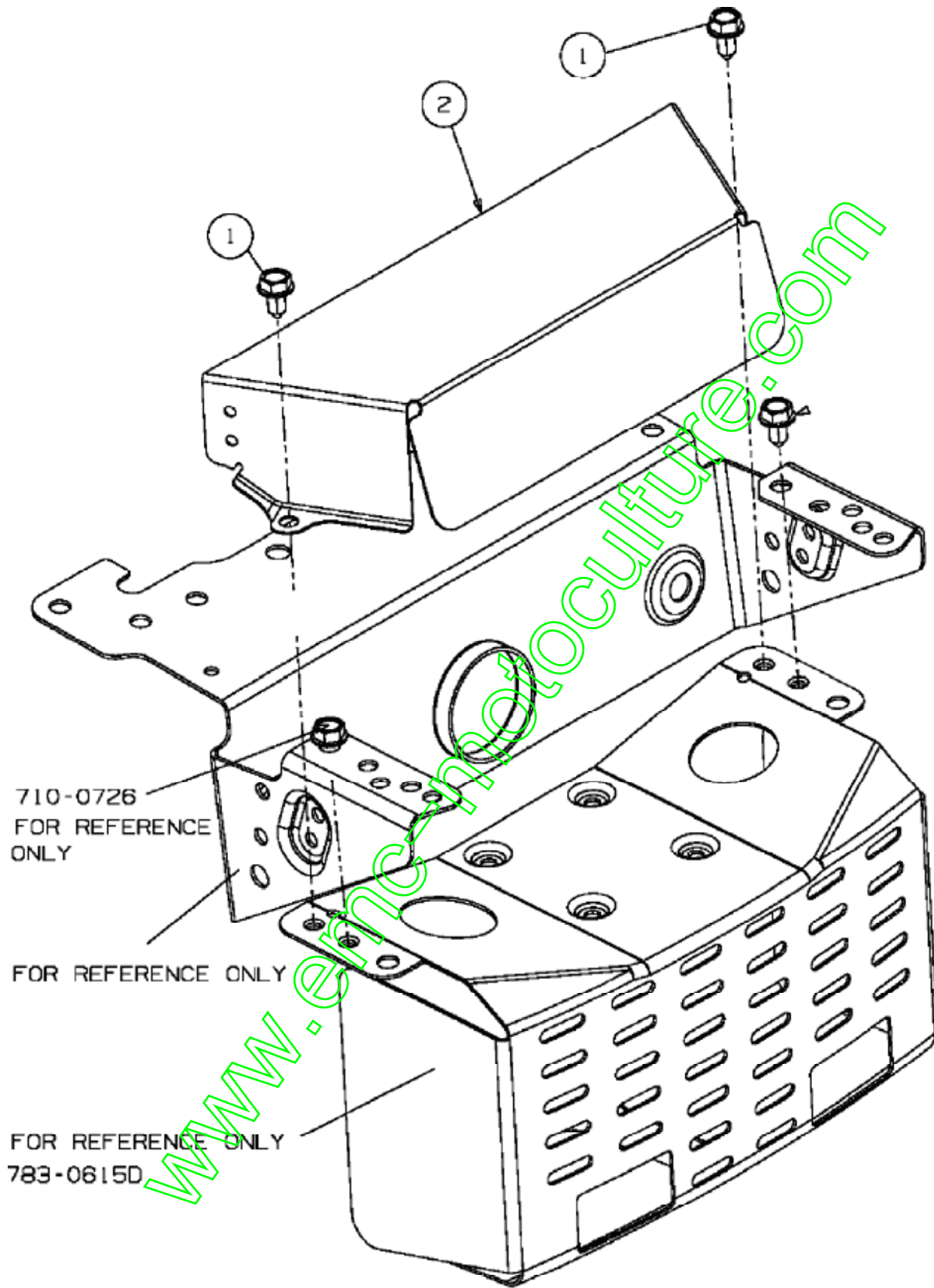
E3-03551A-01

Position	Numéro de pièce	Quantité	Designation	DIN	Additional
1	629-04053A	1	CØBLE D'ADAPTATION	6-PIN KAWASAKI MOTOR	
2	710-0227	4	VIS	FINISH:MTD STD 701-01002	

3	710-0599	4	VIS	FINISH:MTD SPEC-701-01002	
4	710-0726	4	VIS 5/16-12:0.750:HXINDWS	FINISH:MTD STD 701-01002	
5	710-1315	4	VIS HEX.TT:3/8-16:1.25:HXIN:S	FINISH:MTD SPEC-701-01002	
6	712-0271	1	ECROU 1/4-20"+ DISQUE DENTÉ	FINISH:MTD STD 701-010015	
7	712-3005	1	ÛCROU AVEC FLANC:3/8-16:GR5	FINISH:701-01000 912-3005	
9	725-0127	2			
10	726-0205	2	COLLIER	FINISH:PHOS UND GELB LACKIERT	
11	736-0300	1	RONDELLE	FINISH:MTD SPEC-100015	
12	737-0169	1	HUILE MOTEUR 20W/30	oder HD SAE20W/30 API:SF/CC	
13	737-04138	1	EMBOUT DE VIDANGE	FINISH:GELBVERZINKT	
14	751-0535	1	TUYAU ESSENCE NOIR	Ø12,7+/-5.84 / Ø6,35+/-0,41	
15	751-0564B	1	DEFLECTEUR:ÛCHAPPEMENT	MATERIAL:ALUMINIERTER STAHL	
16	751-0616B	1	POT D'ÛCHAPPEMENT	MATERIAL:ALUMINIERTER STAHL	
17	751-10584	1	TUYAU D'ÛCHAPPEMENT DROIT	FINISH:SIEHE ZG.	
18	751-10585	1	TUYAU D'ÛCHAPPEMENT GAUCHE	FINISH:SIEHE ZG.	
19	751-3140	1	EMBOUT DE VIDANGE	FINISH:SIEHE ZG. 951-3140	
20	751-3141	1	TUYAU VIDANGE	13 X 3:FINISH KLAR METERWARE	
21	751-3142	1	BOUCHON VIDANGE	FINISH:GELB 951-3142	
22	783-05687	1	KONSOLE:DREHZAHLBEGRENZUNG:KAW	FINISH:783-05687-Z	
23	783-0615E	1	HITZESCHUTZ:AUSPUFF	FINISH:LACKIERT	

www.emc-motoculture.com

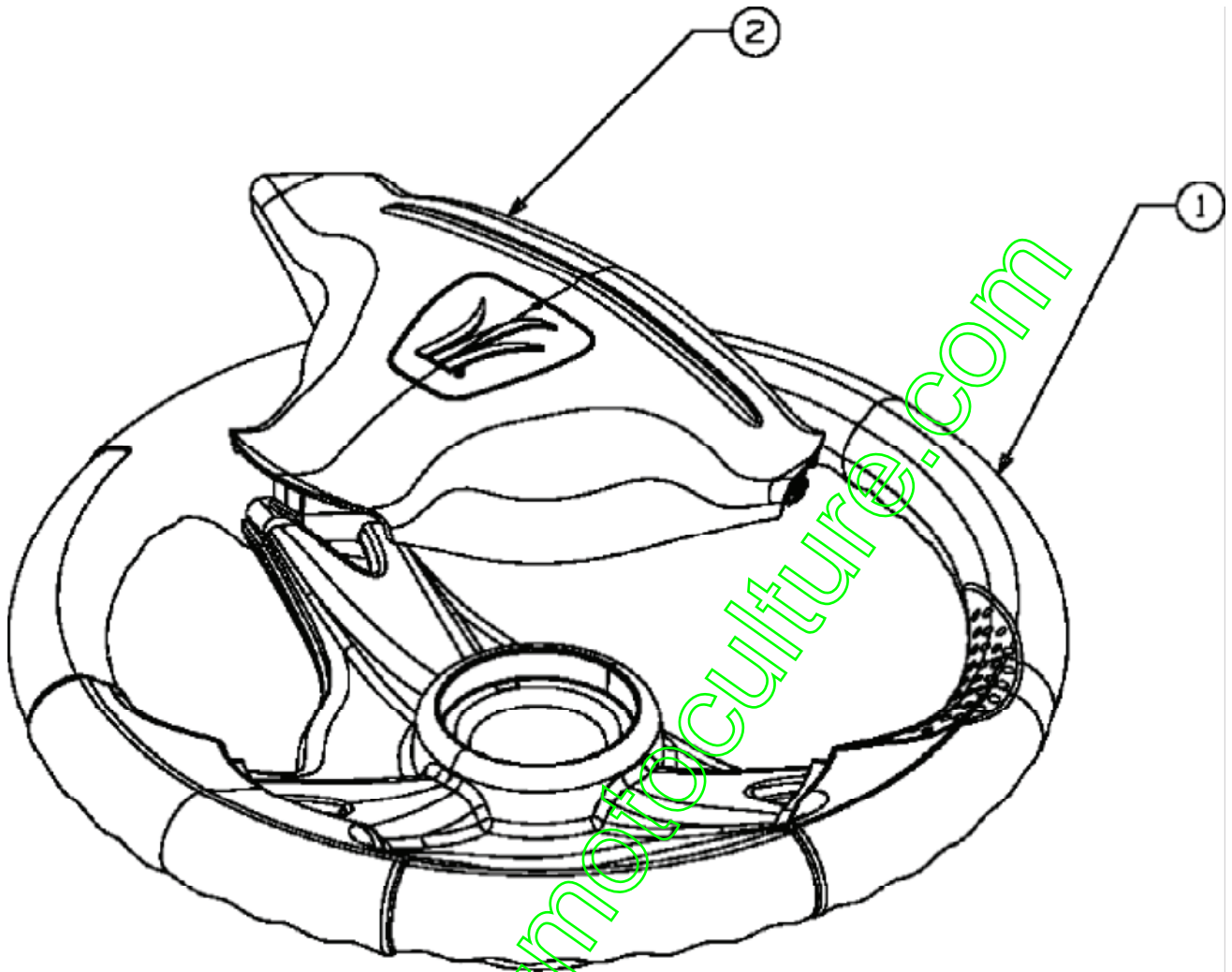
Protection thermique



E3-03552A-01

Position	Numéro de pièce	Quantité	Designation	DIN	Additional
1	710-0604A	2	VIS 5/16-18:0.625	FINISH:MTD SPEC-701-01002	
2	783-05238	1	783-05238	HERGESTELLT AUS 783-0625C	

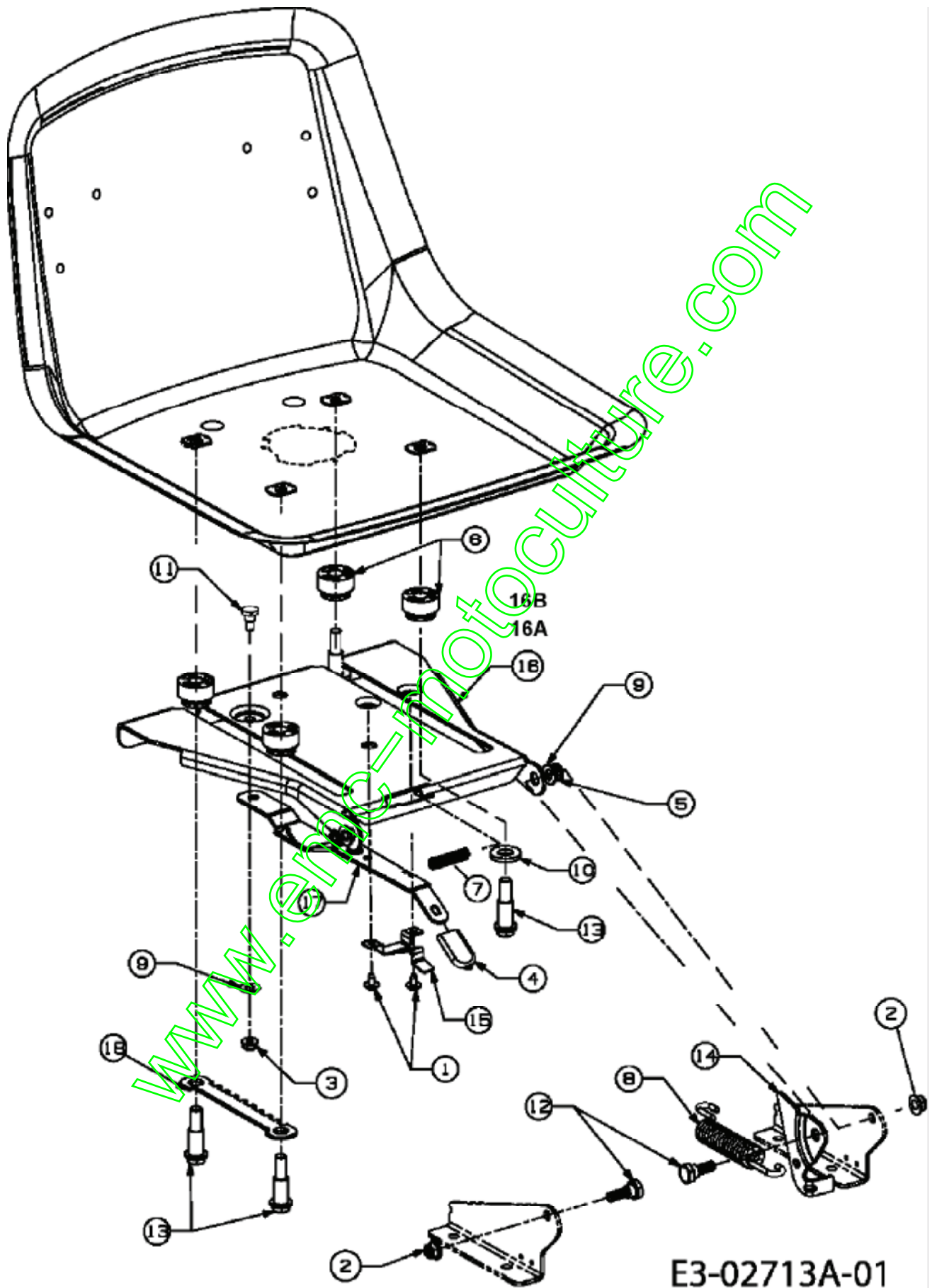
## Volant

**E3-02016A-01**

Position	Numéro de pièce	Quantité	Designation	DIN	Additional
1	631-04008A	1	VOLANT CPL.:3 RAYONS:12"	SOFTGRIP	
2	731-04065A	1	COUVERCLE DE VOLANT		



## Support de siège

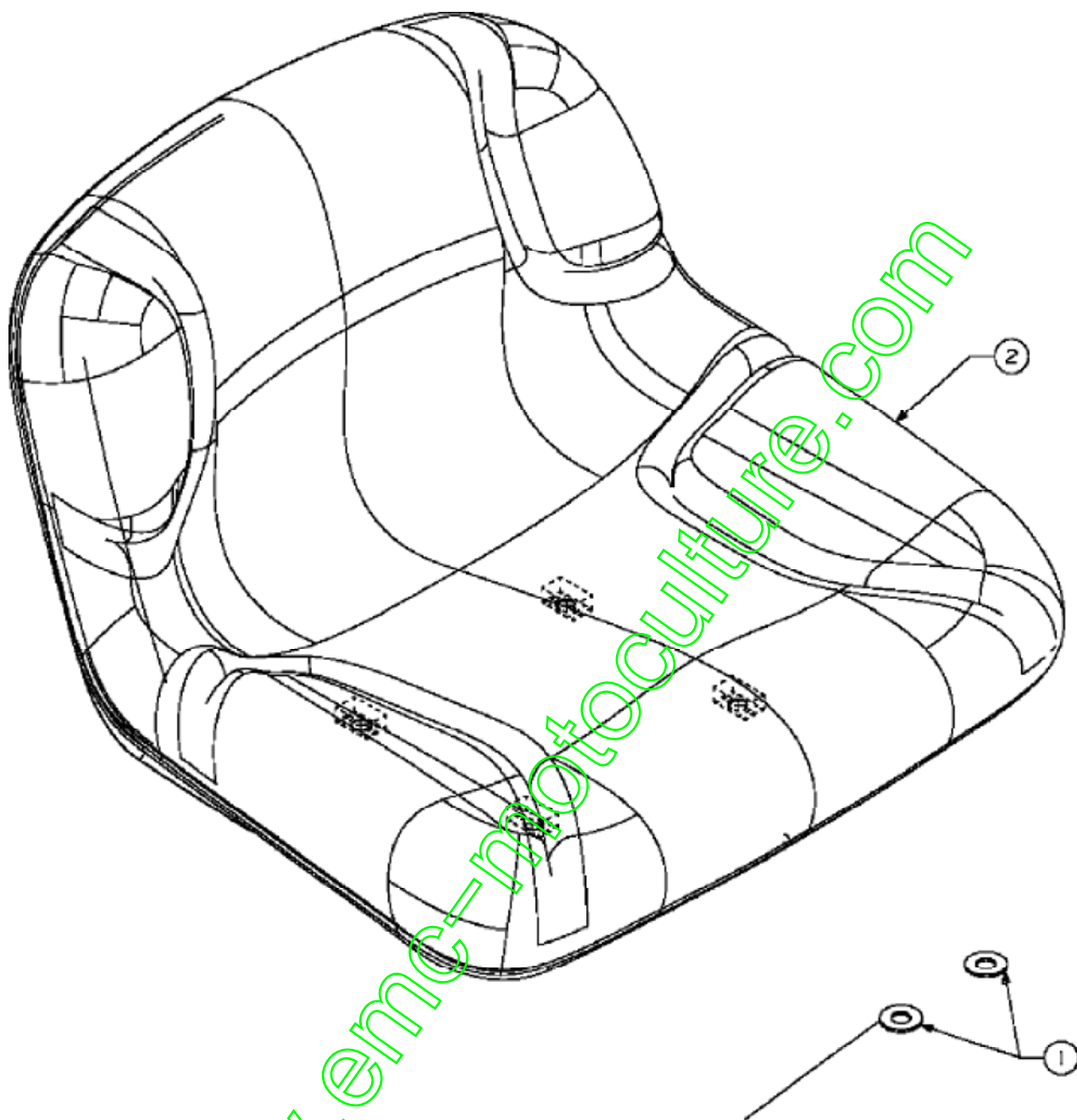


Position	Numéro de pièce	Quantité	Designation	DIN	Additional
----------	-----------------	----------	-------------	-----	------------

1	710-1268	2	VIS HEX.:B#10-16:0.375	HXINDWSH:SP FINISH:701-01002
2	712-04063	2	ÛCROU HEX. AVEC FLANC	FINISH:701-01000
3	712-04064	1	ÛCROU	FINISH:701-01000 912-04064
4	720-0309A	1	PROTECTION DE POIGNÉE PLAST.	FINISH:Schwarz
5	726-0201	2	RONDELLE .3125 ID	FINISH:SPEC-101617
6	731-04074	4	ENTRETOISE PLASTIQUE DE SIEGE	FINISH:Schwarz
7	732-0499	1	RESSORT	FINISH:701-01000
8	732-1184	1	RESSORT	500er:FINISH:MTD STD 701-01000
9	736-0275	3	RONDELLE	FINISH:MTD STD 701-01000
10	736-3019	2	RONDELLE .531x1.062x.134:HT	FINISH:736-3019-Z
11	738-0137A	1	VIS À ÉPAULE .340 X .285:1/4-2	738-0137A
12	738-0296	2	AXE EPAULE	FINISH:701-01000
13	738-0966A	4	VIS EPAULEE	FINISH:MTD SPEC 701-01006
14	783-0209D	1	SUPP. SIÈGE	FINISH:VERZINKT SIEHE ZG.
15	783-0611	1	ARRÊT: AJUSTAGE DE SIÈGE	FINISH:PHOS & OIL
16	783-0738C637	1	SUPPORT DE SIEGE	Schwarz Lackiert
16A	783-0738C650	1	RED METALLIC	RED METALLIC
16B	783-0738C665	1	RED METALLIC	YM GREEN
16C	783-0738C716	1	CUB YELLOW	CUB YELLOW
17	783-0739A	1	LEVIER DE RÉGLAGE	FINISH:LACKIERT
18	783-0753	1	CREMAILLERE REGLAGE SIEGE	FINISH:SPEC 701-01000

www.emc-motoculture.com

## Siège dossier medium (294mm)

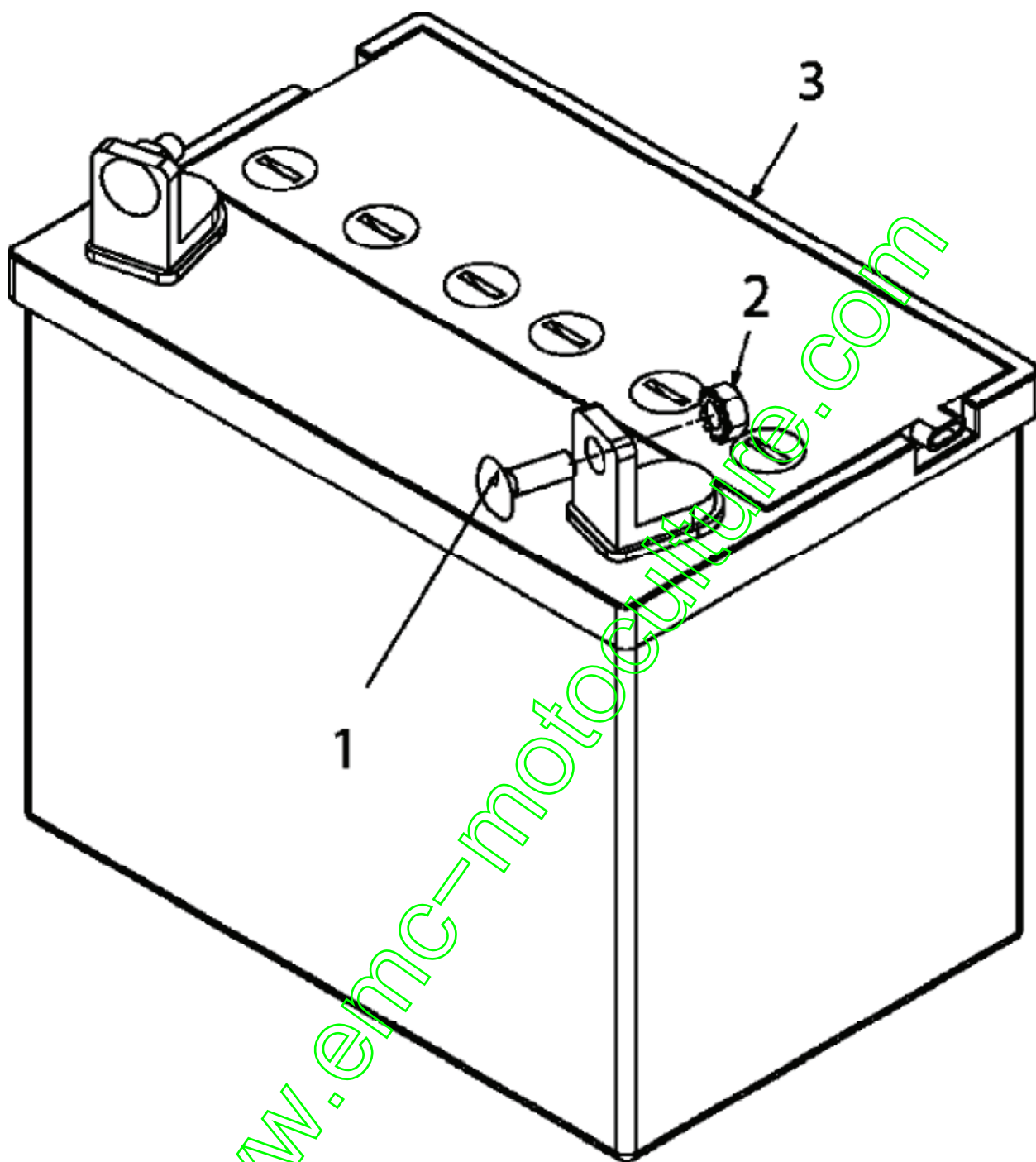


THESE WASHERS ARE TO BE USED  
IN BETWEEN FRONT TWO RIVET NUTS  
IN BOTTOM OF SEAT PAN AND SEAT  
MOUNTING PLATE.

**E3-02715B-01**

Position	Numéro de pièce	Quantité	Designation	DIN	Additional
1	736-0300	2	RONDELLE	FINISH:MTD SPEC-100015	
2	757-04037	1	SIÈGE:2400:DOSSIER MOYEN	SCHWARZ	

## Batterie

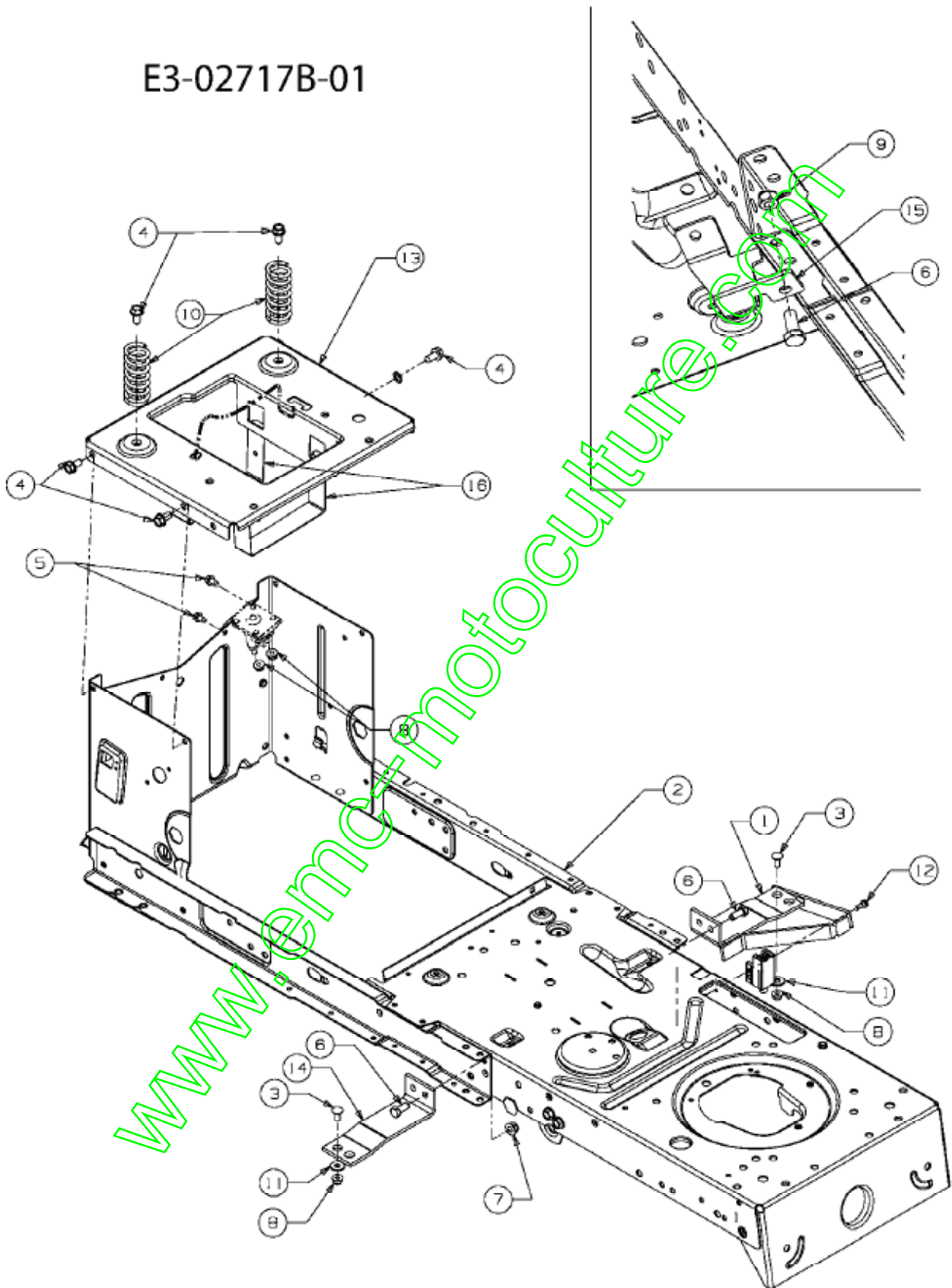


E3-02716A-01

Position	Numéro de pièce	Quantité	Designation	DIN	Additional
1	710-0703	2	VIS	FINISH:701-01000	
2	712-0271	2	ECROU 1/4-20"+ DISQUE DENTÉ	FINISH:MTD STD 701-010015	
3	725-2057A	1	BATTERIE 12 V 24 A 210x125x185	BELÜFTUNG OBEN OHNE SÄURE	

Châssis

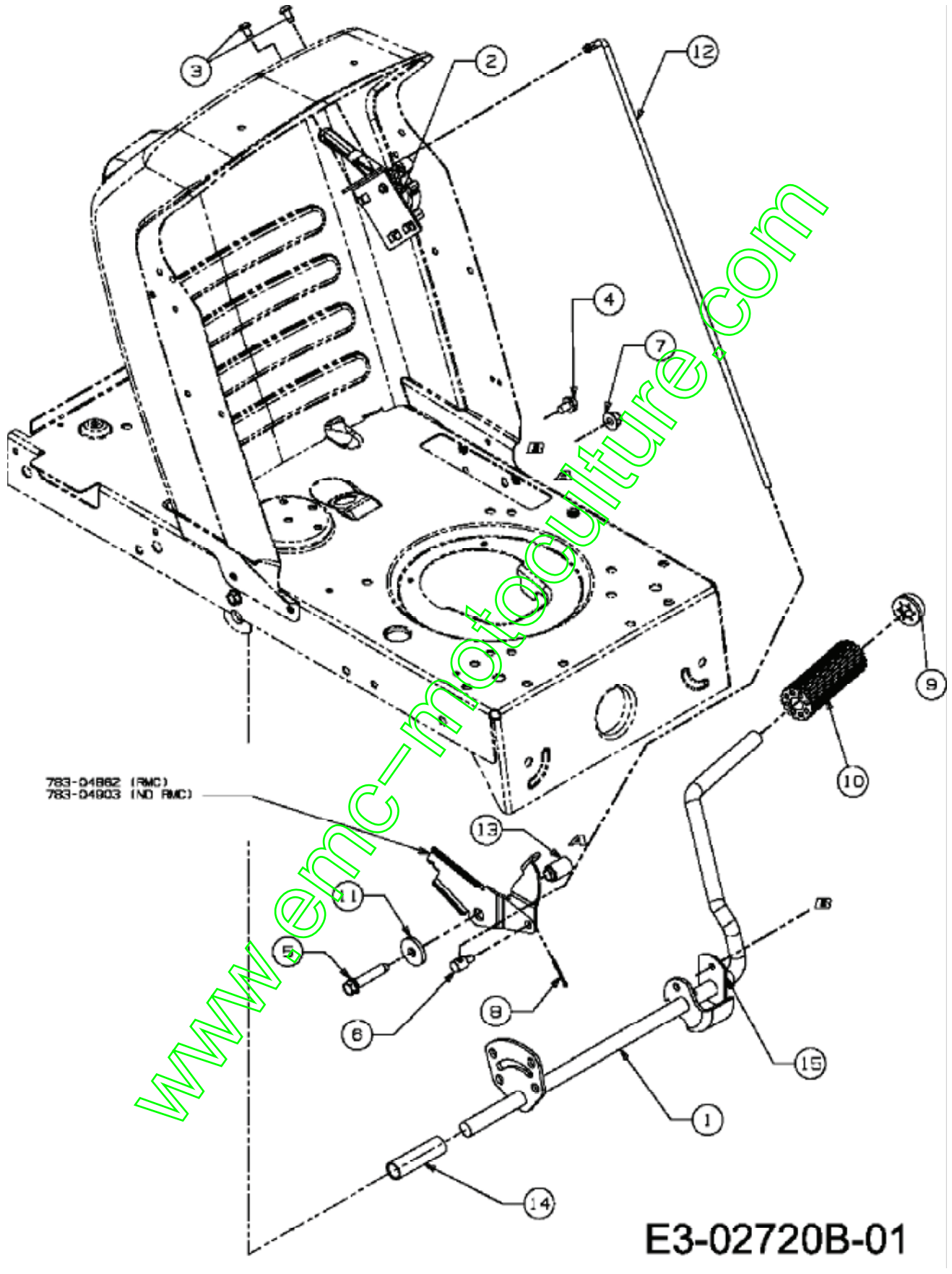
E3-02717B-01



Position	Numéro de pièce	Quantité	Designation	DIN	Additional
1	17962	1	PLAQUE DE SUPP. P. COMMUTATEUR	17962	
2	683-04163B	1	RAHMEN VOLLST:LT-5	SCHWEISSTEIL: FINISH:LACKIERT	
3	683-04195	1	STÜTZKONSOLE-LI.SITZWANNE LT5	SCHWEISSTEIL	
4	710-0134	2	VIS i T=TE PLATE	FINISH:701-01000	
5	710-0224	2	VIS PARK:#10-16:0.500:HXINDWSH	FINISH:MTD STD 701-01002	
6	710-0604A	6	VIS 5/16-18:0.625	FINISH:MTD SPEC-701-01002	
7	710-0642	2	VIS1/4-20:0.750	MTD SPEC-701-01002 910-0642	
8	710-1260A	2	VIS TT:5/16-18:.750 HXINDWSH	LAGERGEH.MESSERWELLE:701-01002	
9	710-3008	3	VIS 5/16-18:.75:GR5:STD	FINISH:MTD STD 701-01000	
10	712-04063	2	ÛCROU HEX. AVEC FLANC	FINISH:701-01000	
11	712-04064	4	ÛCROU	FINISH:701-01000 912-04064	
12	712-0429	3	ÛCROU	FINISH:701-01000	
13	732-04035	2	RESSORT DE SIEGE	FINISH:701-01000	
14	736-0173	2	RONDELLE 281DX 74ODX.063	FINISH:701-01000	
15	736-0222	1	RONDELLE	FINISH:701-01001	
16	747-04385	1	TIGE SUPPORT BATTERIE	FINISH:PLAIN	
17	783-04548A	1	RAHMENBLECH SITZ LT-5	FINISH:LACKIERT	
18	783-04637	1	STÜTZKONSOLE SITZWANNE LT5	FINISH:NONE	
19	783-04753	1	STÜTZBLECH RAHMEN	FINISH:NONE	
20	783-04869	1	HALTEBLECH BATTERIE	FINISH:LACKIERT	

www.emc-motoculture.com

Contrôle de vitesse, Pedales



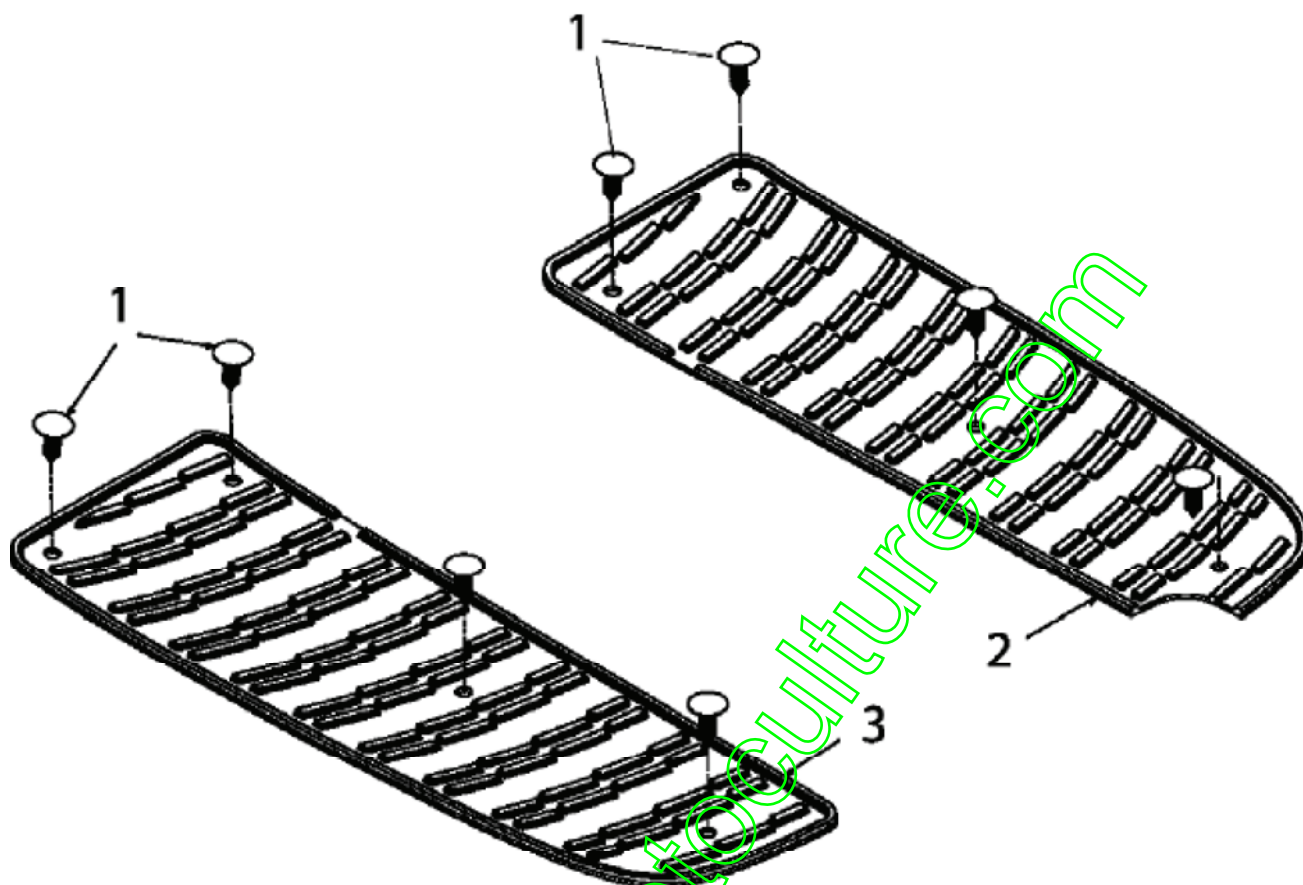
Position	Número de pièce	Quantité	Designation	DIN	Additional
1	647-04054A	1	WELLE GESCHW.PEDAL HYDRO	SCHWEIßTEIL FINISH:LACKIERT	
2	683-04226	1	STEUERUNG VST:HYDRO:LT-5		

3	710-04483	2	VIS:TT:1/4-20.:500:TRUSTRXI	FINISH:GELB SPEC-701-01002	
4	710-0604A	1	VIS 5/16-18:0.625	FINISH:MTD SPEC-701-01002	
5	710-3144	1	VIS HEX.: 3/8-16:2.00:GR5:STD	FINISH:STD 701-01000 910-3144	
6	711-0736	1	AXE	FINISH:MTD SPEC 701-01000	
7	712-04065	1	ÛCROU HEX. AV. CEINT. 3/8-16:N	FINISH:SPEC-101616 912-04065	
8	714-0111	1	GOUPILLE FENDUE 3/32:1.0"	FINISH:MTD SPEC-100015	
9	726-0214	1	COUVERCLE	FINISH:SCHWARZ	
10	735-0239	1	CAOUTCHOUC/PEDALE 4;0 LG	FINISH:SCHWARZ	
11	736-0133	1	RONDELLE .411X1.25X1.00	FINISH:701-01000	
12	747-04430	1	TRINGLE	FINISH:701-01000 OR 701-010007	
13	750-04465	1	ENTRETOISE		
14	750-0802	1	ENTRETOISE / .640IDX.760DX2.63	FINISH:SCHWARZ	
15	783-04536	1	SUPPORT	FINISH:701-01001	

www.emc-motoculture.com



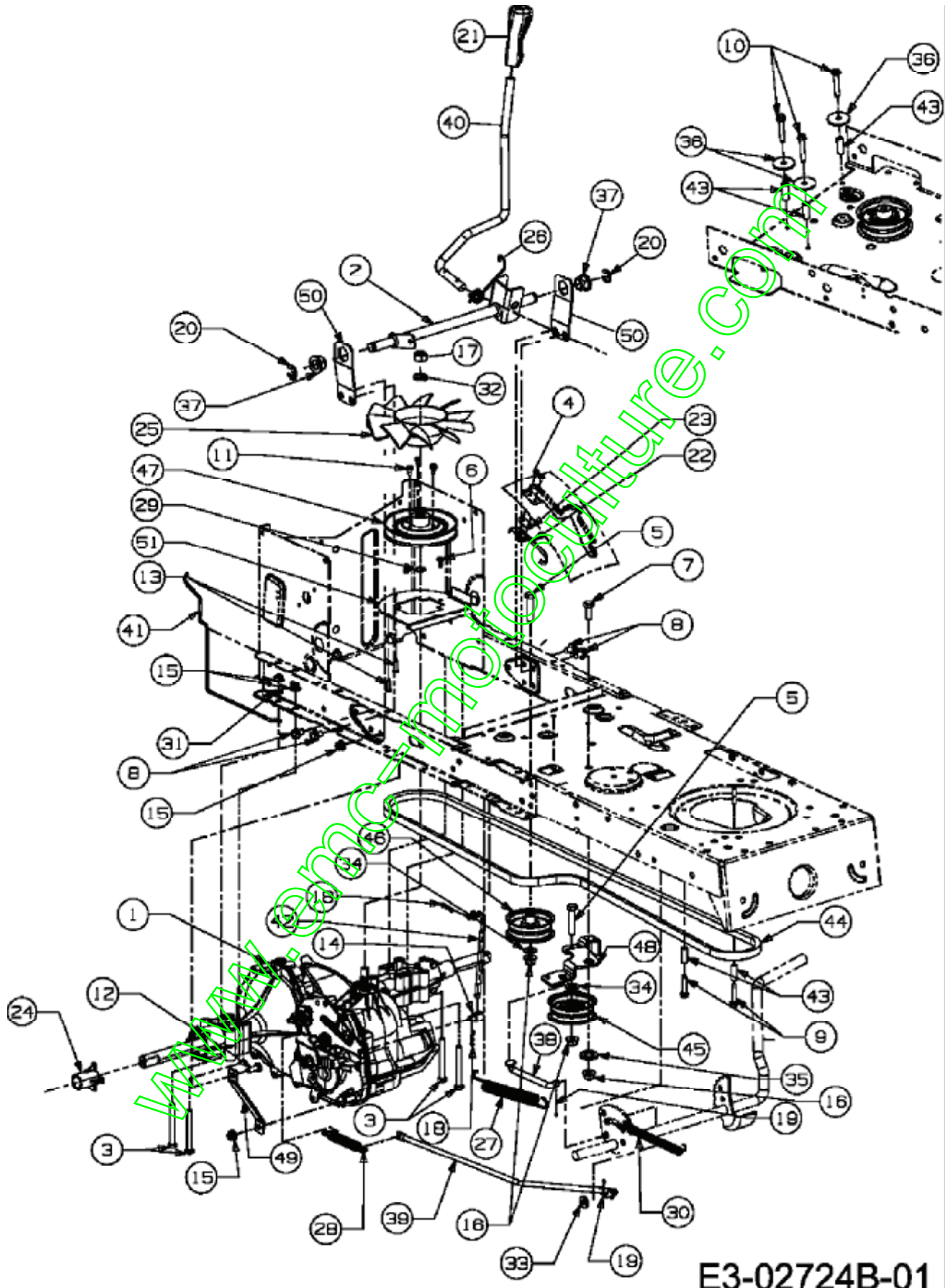
Marche pied anti-dérappand



E3-02722A-01

Position	Numéro de pièce	Quantité	Designation	DIN	Additional
1	726-3046	8	CLIP DE FIXATION: 250 DIA	FINISH:KUNSTSTOFF SCHWARZ	
2	735-04047	1	MARCHE PIED GAUCHE	FINISH:SCHWARZ	
3	735-04048	1	MARCHE PIED DROITE	FINISH:SCHWARZ	

Entraînement de roulement



E3-02724B-01

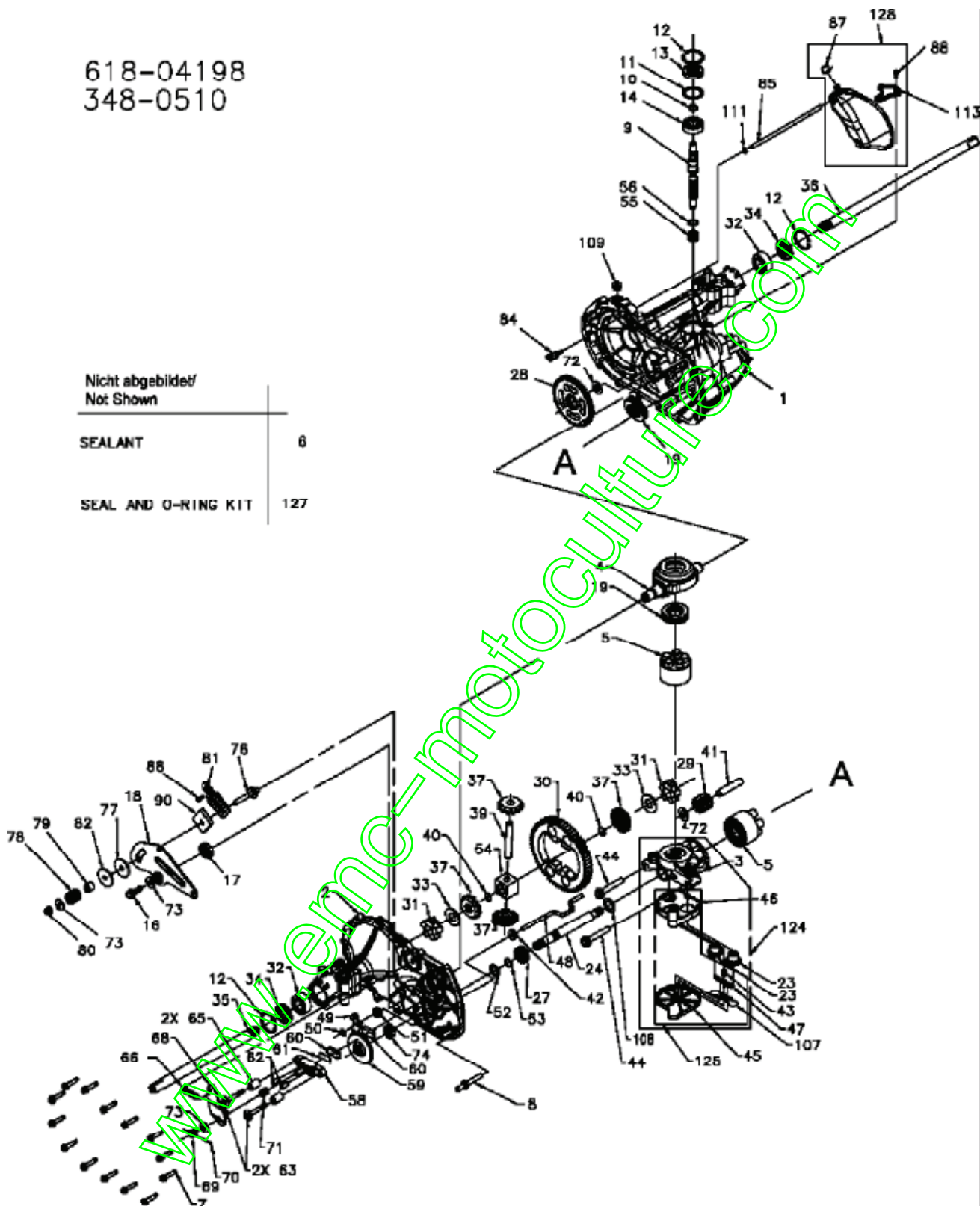
Position	Numéro de pièce	Quantité	Designation	DIN	Additional

1	618-04198	1	PONT HYDRO CONTACTER MTD	
2	647-04038A	1	KONTROLLHEBEL GESCHW.LT-5 HYDR	
3	710-0176	4	VIS HEX.:5/16-18:2.75:GR5:STD	(21.1441.82) FINISH:701-01000
4	710-0227	2	VIS	FINISH:MTD STD 701-01002
5	710-0347	2	VIS HEX. 3/8-16:1.75:GR5:STD	FINISH:701-01000
6	710-0351	1	VIS	MTD SPEC-100016
7	710-0514	1	VIS HEX.:3/8-16:1.00:GR5:STD	FINISH:MTD STD 701-01000
8	710-0604A	4	VIS 5/16-18:0.625	FINISH:MTD SPEC-701-01002
9	710-0809	2	VIS HEX. TT:1/4-20:1.250:HXIND	FINISH:MTD SPEC-701-01002
10	710-1325	3	VIS HEXAGONALE	FINISH:MTD SPEC-701-01002
11	710-3007	3	VIS HEXAGONALE	FINISH:SPEC-701-01002 910-3007
12	710-3008	1	VIS 5/16-18:.75:GR5:STD	FINISH:MTD STD 701-01000
13	710-3009	2	VIS	FINISH:STD SPEC 701-01002
14	711-04448	1	FINISH:VERZINKT SIEHE ZG.	FINISH:VERZINKT SIEHE ZG.
15	712-04063	6	ÛCROU HEX. AVEC FLANC	FINISH:701-01000
16	712-04065	3	ÛCROU HEX. AV. CEINT. 3/8-16:N	FINISH:SPEC-101616 912-04065
17	712-3066	1	ÛCROU HEXAGONAL 1/2-20 GR5	FINISH:MTD STD 701-01000
18	714-0104	2	GOUPILLE	FINISH:PHOS AND OIL
19	714-0111	2	GOUPILLE FENDUE 3/32:1.0"	FINISH:MTD SPEC-100015
20	716-0106A	2	CIRCLIPS:E-TYPE:.625 DIA ARBRE	FINISH:701-01000
21	720-0311	1	POIGNÛE: 1/2	FARBE: SCHWARZ VINYL
22	725-04249	1	INTERRUPTEUR À RESSORT	FINISH:CONFORM 701-01000
23	726-0320	1	ISOLATEUR PLAQUE	FINISH:NATUR ODER SCHWARZ
24	731-05299	2	BAGUE	FINISH: SCHWARZ
25	731-1449A	1	HELICE DE REFROIDISSEMENT	FINISH:WEISS
26	732-04225	1	RESSORT	FINISH:PHOS & OIL
27	732-04229	1	RESSORT	FINISH:701-01001
28	732-0716C	1	RESSORT	FINISH:MTD STD 701-01006
29	732-0729	1	CIRCLIP	FINISH:SIEHE ZG.
30	732-0963	1	RESSORT	SPEC 701-01006 OR 701-01000
31	736-0607	2	RONDELLE	FINISH:MTD STD 701-01001
32	736-0921	1	RONDELLE GROWER	FINISH:MTD STD 701-01001
33	736-3008	1	RONDELLE	FINISH:701-01000
34	736-3010	3	RONDELLE	FINISH:MTD STD 701-01001
35	738-0347	1	RONDELLE   EMB. 625IDx.169	FINISH:
36	738-04178	3	RONDELLE   EMB. 375IDx.284THK	FINISH:GELB VERZINKT
37	741-0225	2	BAGUE HEXAGONALE TEFLON 6 PANS	FINISH:KUNSTSTOFF SCHWARZ
38	747-04283A	1	TRINGLE DE DÉBRAYAGE	FINISH:701-01000
39	747-04286	1	TIGE DE FREIN	FINISH:PHOS & OIL
40	747-04296	1	LEVIER INVERSEUR	FINISH:701-01000
41	747-04316	1	TIGE POINT NEUTRE	FINISH:701-01000
42	747-04052	1	747-04052 FINISH:SIEHE ZG.	747-04052 FINISH:SIEHE ZG.
43	750-0566A	5	ENTRETOISE	FINISH:VERZINKT SIEHE ZG.
44	754-04074A	1	COURROIE HYDRO	LT-5 HYDRO DRIVE
45	756-04224	1	POULIE TENDEUR	FINISH:SIEHE ZG.
45	756-04224	1	POULIE TENDEUR	FINISH:SIEHE ZG.
47	756-1166	1	POULIE DIA. 5"	FINISH:SIEHE ZEICHNUNG
48	783-04570A	1	SUPPORT VARIATEUR	HYDRO LT-5 FINISH:LACKIERT
49	783-04579A	1	STÜTZKONSOLE:LT5:HYDROGETRIEBE	FINISH:LACKIERT
50	783-04585A	2	BEFESTIGUNGSBLECH HYDRO LT-5	FINISH:LACKIERT
51	783-04600A	1	Konsole Keilriemenführung LT5	FINISH:LACKIERT

Boîte de vitesse hydrostatique

618-04198  
348-0510

Nicht abgebildet/ Not Shown	
SEALANT	6
SEAL AND O-RING KIT	127



E3-02748A-01

Position	Numéro de pièce	Quantité	Designation	DIN	Additional
1	HG-70467	1	CARTER DE BOÎTE VITESSES CPL.	HG-70467	
2	HG-70483	1	HG-70483	HG-70483	
3	HG-70477	1	CORPS DE POMPE	HG-70477	

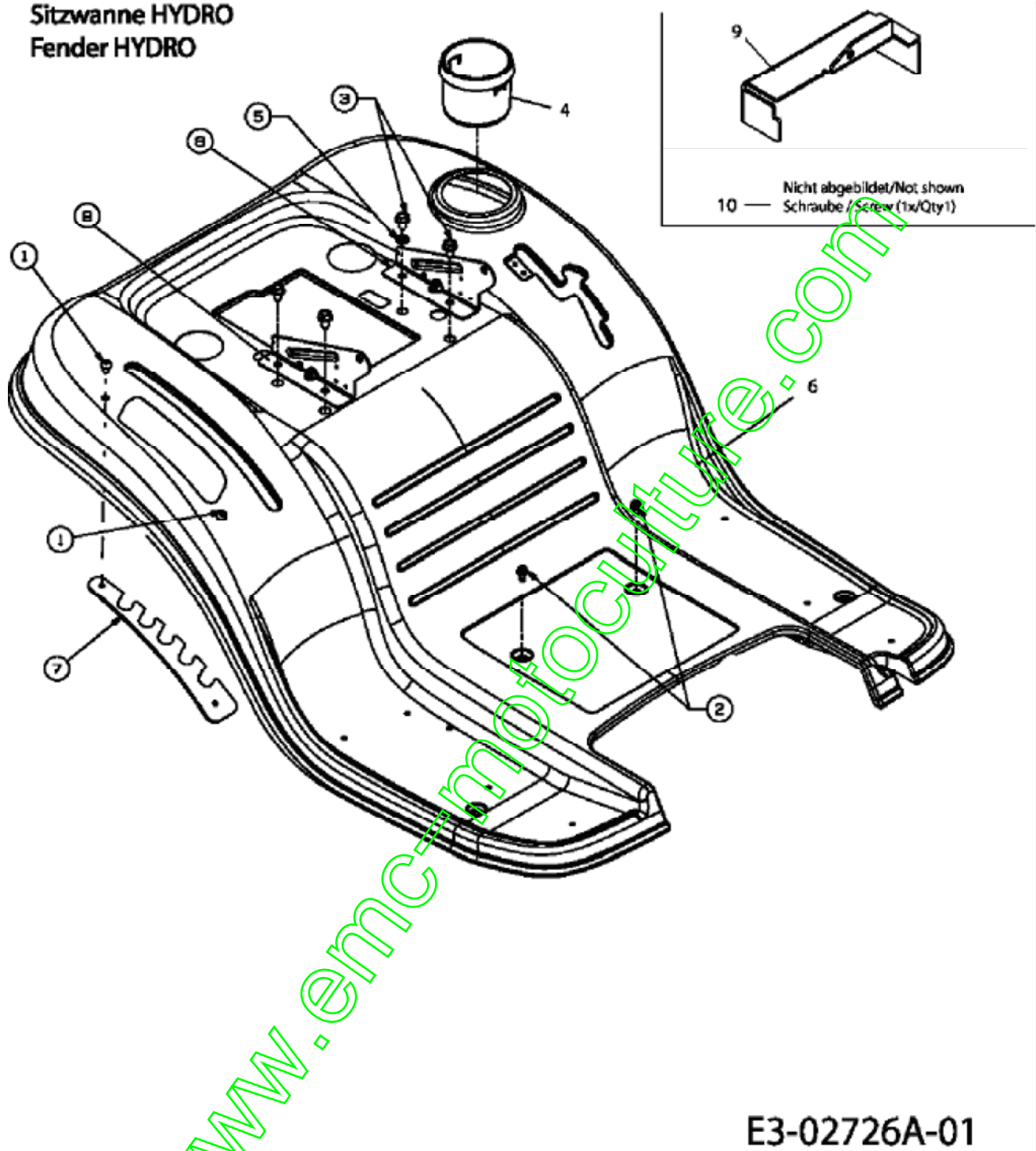
4	HG-51048	1	DISQUE INCLINÉS	HG-51048	
5	HG-70331	2	BLOC CYLINDRE CPL.	HG-70331	
6	HG-50928	1	JOINT	50928	
7	HG-51190	14	VIS HEX.: 1/4-20X1.25	HG-51190	
8	HG-51061	1	51061	51061	
9	HG-51062	1	ARBRE D'ADMISSION	HG-51062	
10	HG-2000022	1	CIRCLIPS	HG-2000022	
11	HG-50951	1	DOUILLE	HG-50951	
12	HG-50329	3	CIRCLIP	50329	
13	HG-51161	1	BAGUE D'ÉTANCHÉITÉ	0.67X1.58X0.276	
14	HG-50315	1	ROULEMENT À BILLES	17MMIDX40MMODX12MM	
16	HG-51064	1	VIS HEXAGONALE	1/4-20X1.25	
17	HG-51140	1	BAGUE D'ÉT. 18X32X7 DIN 3760	51140/94M90299	
18	HG-51204	1	51204	51204	
19	HG-50551	2	PALIER DE BUTÉE	HG-50551	
23	HG-51084	2	BOULON DE CONTRÔLE	HG-51084	
24	HG-50966	1	ARBRE DE MOTEUR	HG-50966	
27	HG-51130	1	PIGNON 13 DENTS	HG-51130	
28	HG-51129	1	PIGNON	10 ZÄHNE/48 ZÄHNE	
29	HG-51043	1	PIGNON	10 ZØHNE	
30	HG-51044	1	PIGNON	60 ZÄHNE	
31	HG-51088	2	DOUILLE DE PALIER	0.75X1.75X0.625	
32	HG-51089	2	DOUILLE DE PALIER EXTÉRIEUR	51089	
33	HG-44875	2	RONDELLE	3/4 IDX1-1/2 OD	
34	HG-51066	2	BAGUE D'ÉTANCHÉITÉ	HG-51066	
35	HG-51079	1	51079	51079	
36	HG-51078	1	51078	51078	
37	HG-71310	1	HG-71310	HG-71310	
39	HG-50146	1	ARBRE	HG-50146	
40	HG-44871	2	CIRCLIPS	HG-44871	
41	HG-51083	1	GOUPILLE	HG-51083	
42	HG-51100	1	RONDELLE MAGNETIQUE	HG-51100	
43	HG-51136	1	RESSORT-BYPASS	HG-51136	
44	HG-50016	2	VIS	3/8-24X2.5"LG.	
45	HG-51581	1	SOL DE FILTRE	51581	
46	HG-51580	1	BASE DE FILTRE	51580	
47	HG-51091	1	HG-51091	HG-51091	
48	HG-51098	1	TIGE-BYPASS	HG-51098	
49	HG-51135	1	LEVIER D'URIVATION	51135/94M90225	
50	HG-51116	1	CIRCLIPS	0.25" AUßEN	
51	HG-51081	1	BAGUE D'ÉTANCHÉITÉ	HG-51081	
52	HG-44371	1	RONDELLE	5/8 ID X 1.0 OD X 0.05	
53	HG-44145	1	BAGUE DE SÉCURITÉ	44145	
54	HG-51071	1	PALIER CENTER BLOCK	HG-51071	
55	HG-2003014	1	RESSORT	HG-2003014	
56	HG-2003017	1	RONDELLE	HG-2003017	
58	HG-62589	1	PLATEAU DE FREIN	HG-62589	
59	HG-51072	1	DISQUE DE FREIN	HG-51072	
60	HG-44132	2	GARNITURE FREIN		
61	HG-44134	1			
62	HG-44127	2			
63	HG-51146	2	VIS	1/4-20X2W/PATCH	
65	HG-23711	2	DOUILLE	DREHFEDER	
66	HG-51607	1	RESSORT	HG-51607	
68	HG-44094	1	LEVIER DE FREIN / MAIN	HG-44094	
69	HG-44142	1			
70	HG-44101	1			
74					

	HG-50919	1	RESSORT DE FREIN	HG-50919	
72	HG-50132	2	RONDELLE	HG-50132	
73	HG-44130	3			
74	HG-70719	1	KIT DE BAGUE D'ÉTANCHÉITÉ	70719	
76	HG-50284	1	HG-50284	HG-50284	
77	HG-51113	1	51113	51113	
78	HG-50277	1	RESSORT	HG-50277	
79	HG-50278	1	DOUILLE	HG-50278	
80	HG-50317	1	HG-50317	HG-50317	
81	HG-51226	1	51226	51226	
82	HG-51114	1	51114	51114	
84	HG-51143	1	CONNECTEUR	5/16SAE5/32TUBE	
85	HG-51147	1	TUYAU	HG-51147	
87	HG-51251	1	COUVERCLE, SOUPE	HG-51251	
88	HG-50653	2	VIS	10-32 X 1/2	
90	HG-51227	1	51227	51227	
107	HG-51134	1	DÉFLECTEUR	HG-51134	
108	HG-51069	1	RONDELLE-ARBRE MOTEUR	51069/94M90404	
109	HG-9005110-5600	1			
111	HG-51144	1	RONDELLE-O	0.07X0.301ID	
113	HG-51179	1	PLAQUE D'ARRET	HG-51179	
124	HG-70759	1	70759	70759	
125	HG-70756	1	FILTRE COMPLET	70756	
127	HG-70463	1	JEU DE JOINTS	HG-70463	
128	HG-70503	1	SET COMPENSATEUR	HG-70503	

www.emc-motoculture.com

Jupe

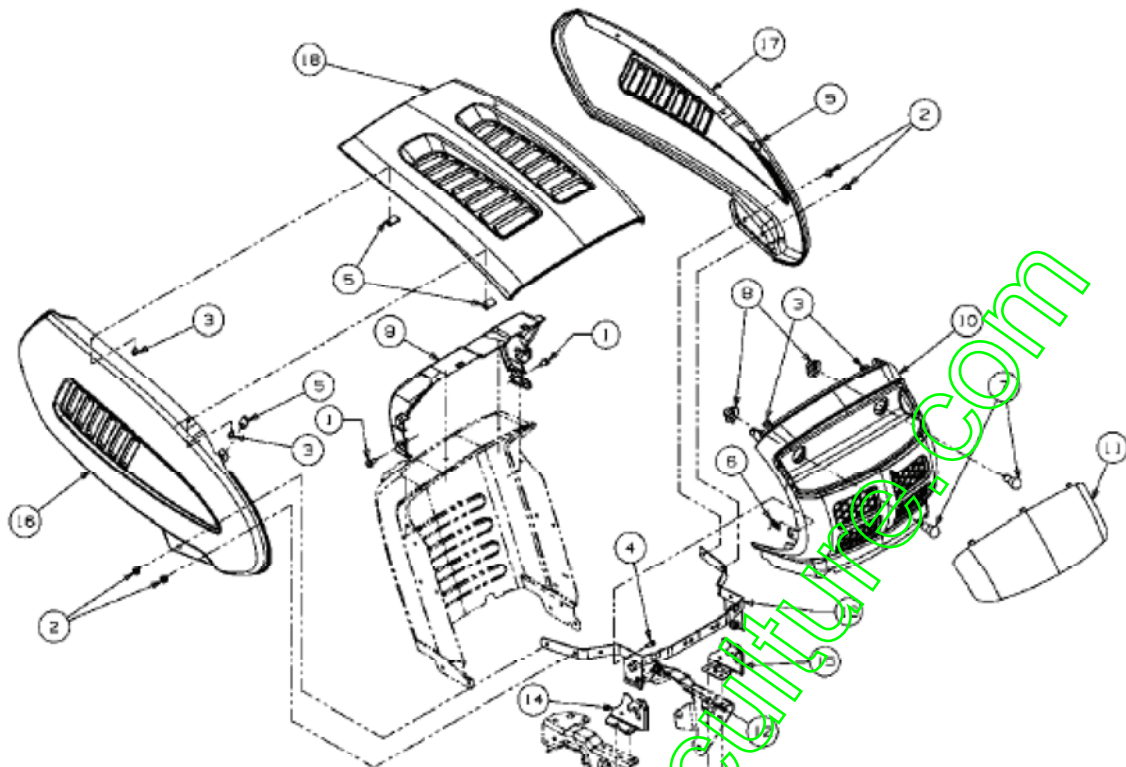
Sitzwanne HYDRO  
Fender HYDRO



E3-02726A-01

Position	Numéro de pièce	Quantité	Designation	DIN	Additional
1	710-04483	2	VIS:TT:1/4-20:.500:TRUSTRXI	FINISH:GELB SPEC-701-01002	
2	710-0599	2	VIS	FINISH:MTD SPEC-701-01002	
3	710-0604A	4	VIS 5/16-18:0.625	FINISH:MTD SPEC-701-01002	
4	731-04591A	1	PORTE GOBELET	SCHWARZ	
5	736-0607	1	RONDELLE	FINISH:MTD STD 701-01001	
6	783-04593B	1	SITZWANNE:LT-5 HYDRO	FINISH:LACKIERT	
7	783-04843	1	5 FACH	FINISH LACKIERT	
8	783-1489C	2	HALTER:MONTAGE:SITZ	FINISH:LACKIERT	
9	783-04877	1	783-06279	FINISH:LACKIERT	
10	710-0224	1	VIS PARK:#10-16:0.500:HXINDWSH	FINISH:MTD STD 701-01002	

Capot de moteur 3-Style

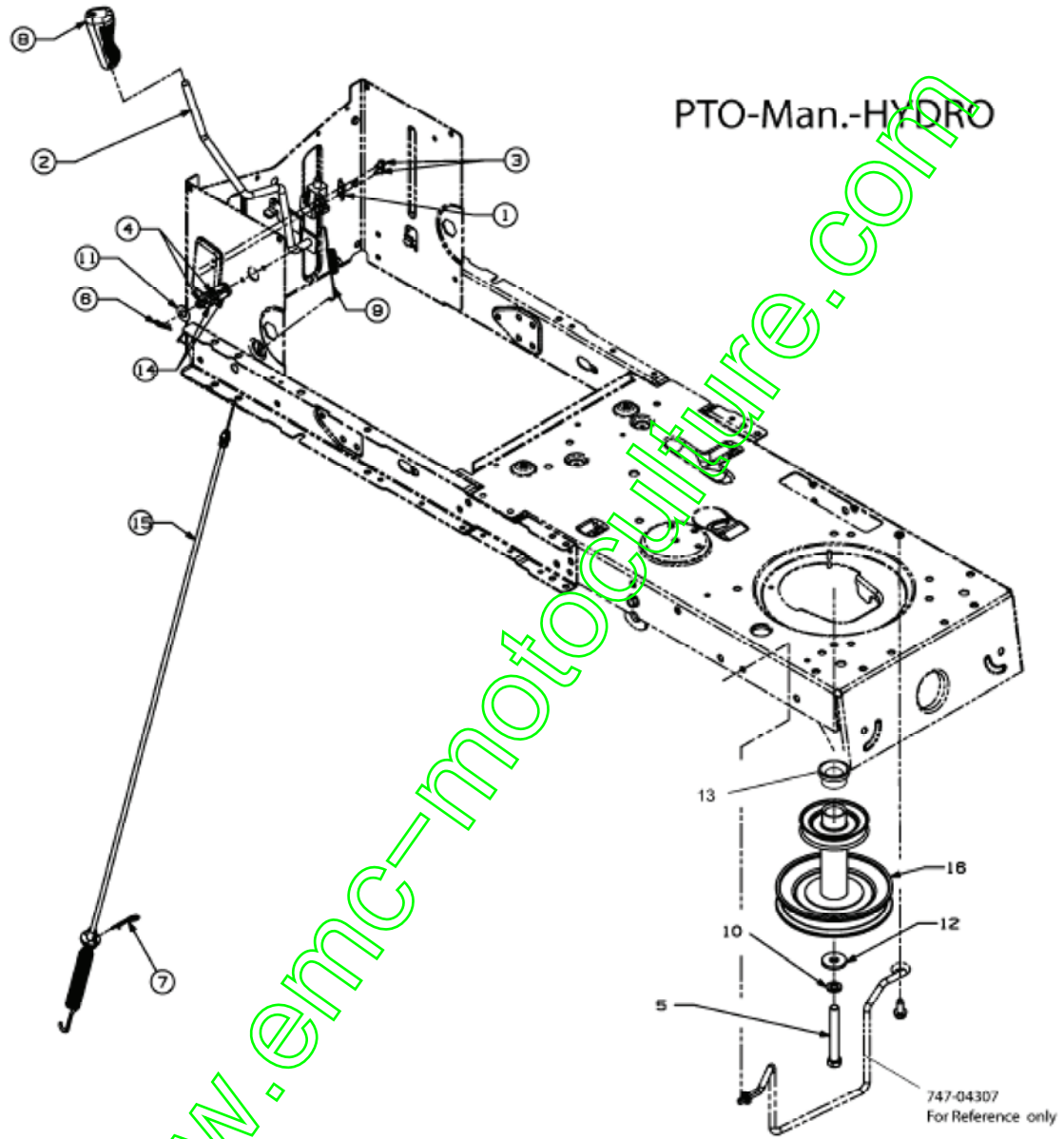


E3-02729A-01

Position	Numéro de pièce	Quantité	Designation	DIN	Additional
1	710-0599	10	VIS	FINISH:MTD SPEC-701-01002	
2	710-0642	2	VIS1/4-20:0.750	MTD SPEC-701-01002 910-0642	
3	710-0726	4	VIS 5/16-12:0.750:HXWINDOWS	FINISH:MTD STD 701-01002	
4	710-1611B	4	VIS:TT:5/16-18:0.750:PAN TRXI	FINISH:MTD SPEC-701-01002	
5	712-0185	10	ÉCROU EN TÔLE	1/4-20:SPD U-TYPE	
6	712-0292	2	ÛCROU ; CAGE 1/4-20	FINISH:PHOS & OIL	
7	725-0963	2	AMPOULE ELECTRIQUE		
8	725-1649	2	DOUILLE DE LAMPE: 1/4 ROTATION	GRAU KUNSTSTOFF	
9	731-05078A	1	TABEAU DE BORD	LT-5	
10	731-05442	1	CALANDRE 3 STYLE:500	FINISH: SCHWARZ	
11	731-2118A	1	OPTIQUE DE PHARE	NEUTRAL	
12	738-04091	4	VIS A ÉPA. .43 x.29:TT:5/16-18	FINISH:701-01002	
13	783-04606A	1	FRONTBLECH:HAUBE:3-Style	FINISH:LACKIERT	
14	783-04840637	1	CADRE SUPPORT DE CAPOT À DROIT	SCHWARZ LACKIERT	
15	783-04841637	1	CADRE SUPP. DE CAPOT À GAUCHE	SCHWARZ LACKIERT	
16	783-04921	1	PIÈCE LATÉRALE ; DROIT 3 STY	FINISH:LACKIERT	
17	783-04924	1	SEITENTEIL:LINKS 3-STYLE	FINISH:LACKIERT	
18	783-0783	1	CAPOT 3/9 STYLE	FINISH:LACKIERT	



Enclenchement plateau de coupe, Poulie moteur

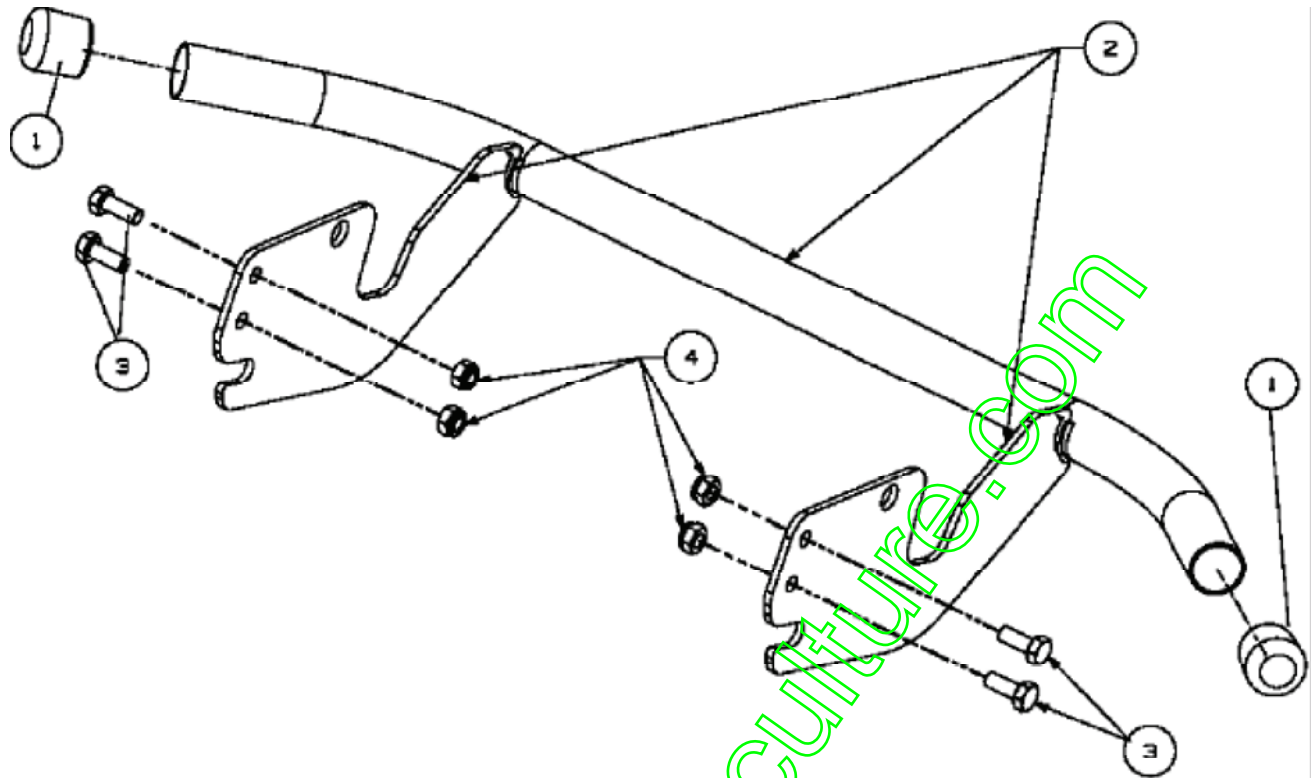


E3-02733B-01

Position	Numéro de pièce	Quantité	Designation	DIN	Additional
1	17962	1	PLAQUE DE SUPP. P. COMMUTATEUR	17962	
2	647-04096	1	EINSCHALTSTANGE VST:PTO:LT-5	SCHWEISSTEIL FINISH:LACKIERT	
3	710-1237	2	VIS HEX.:T:#10-32:0.625:	FINISH:MTD STD 701-01002	
4	710-0599	2	VIS	FINISH:MTD SPEC-701-01002	
5	710-3157A	1	VIS HEX HHCS:7/16-20:3.25GR5	LOCK FINISH:701-01000	
6	714-0104	1	GOUPILLE	FINISH:PHOS AND OIL	
7	714-0145	1	GOUPILLE	FINISH:PHOS & OIL	
8	720-04049	1	POIGNEE PLASTIQUE	FINISH:SIEHE ZG.	
9	732-04276	1	RESSORT	FINISH:PHOS & OIL	
10	736-0171	1	RONDELLE GROWER	FINISH:MTD STD 701-01001	
11	736-0300	1	RONDELLE	FINISH:MTD SPEC-100015	
12	736-0322	1	RONDELLE .450 X 1.250 X .164	FINISH:701-01001 936-0322	
13	750-0956	1	ENTRETOISE	750-0956	
14	741-04119	2	GUIDE PLASTIQUE	FINISH SCHWARZ	
15	746-04173B	1	CABLE EMBRAYAGE		
16	756-04067A	1	POULIE MOTEUR HYDRO	3.56x6.12 DIA HYDRO:701-01000	

www.emc-motoculture.com

Pare-chocs

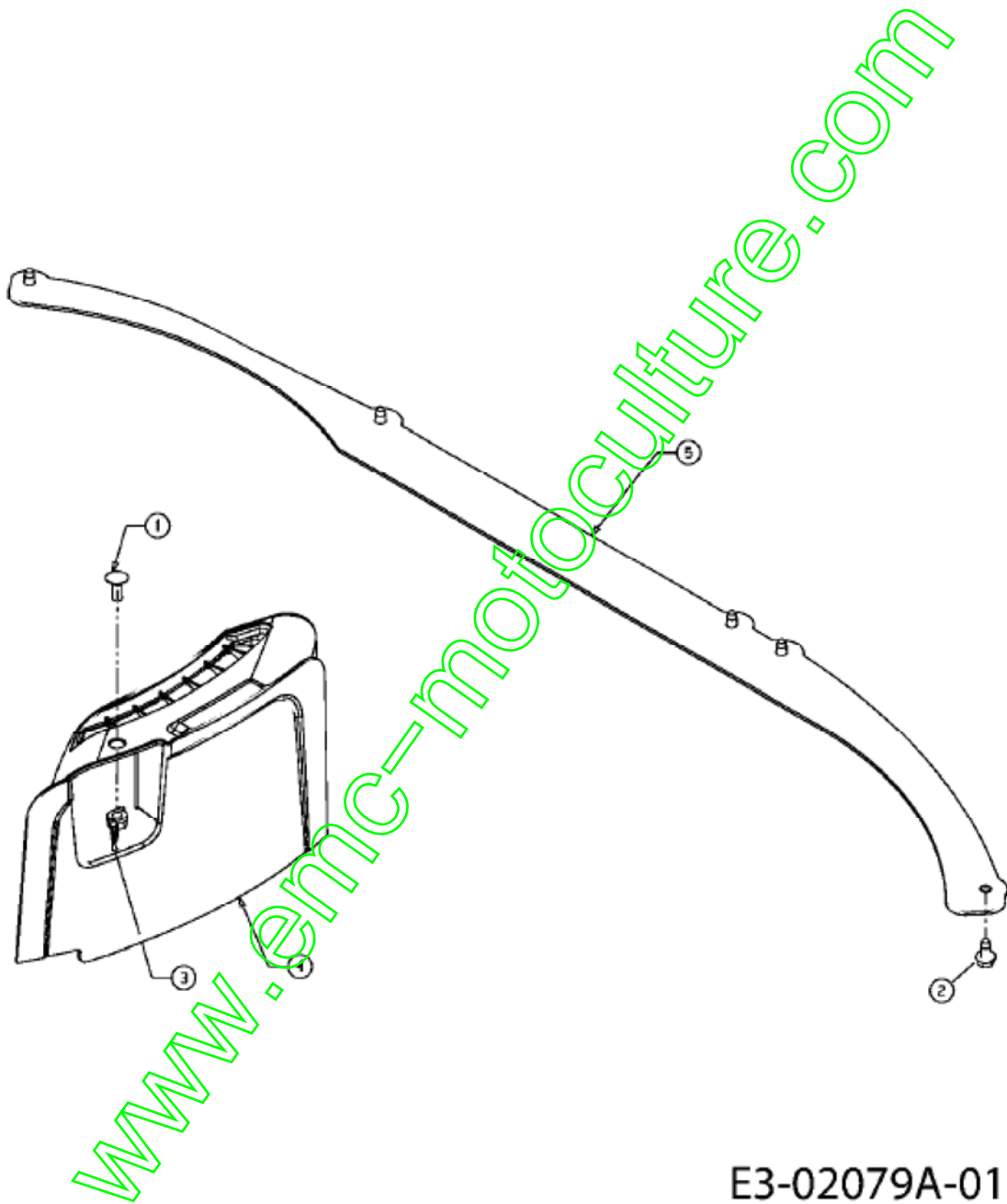


E3-02762A-01

Position	Numéro de pièce	Quantité	Designation	DIN	Additional
1	731-04500	2	BOUCHON	K 28 S 500 SCHWARZ	
2	683-04236	1	FRONTSTOSSSTANGE VOLKST-500	SCHWEISSTEIL:FINISH LACKIERT	
3	710-1681	4	VIS	MTD SPEC-100015 21.1441.70	
4	712-0692	4	ÛCROU	FINISH:SPEC-100015 24.1426.18	

www.emc-motoculture.com

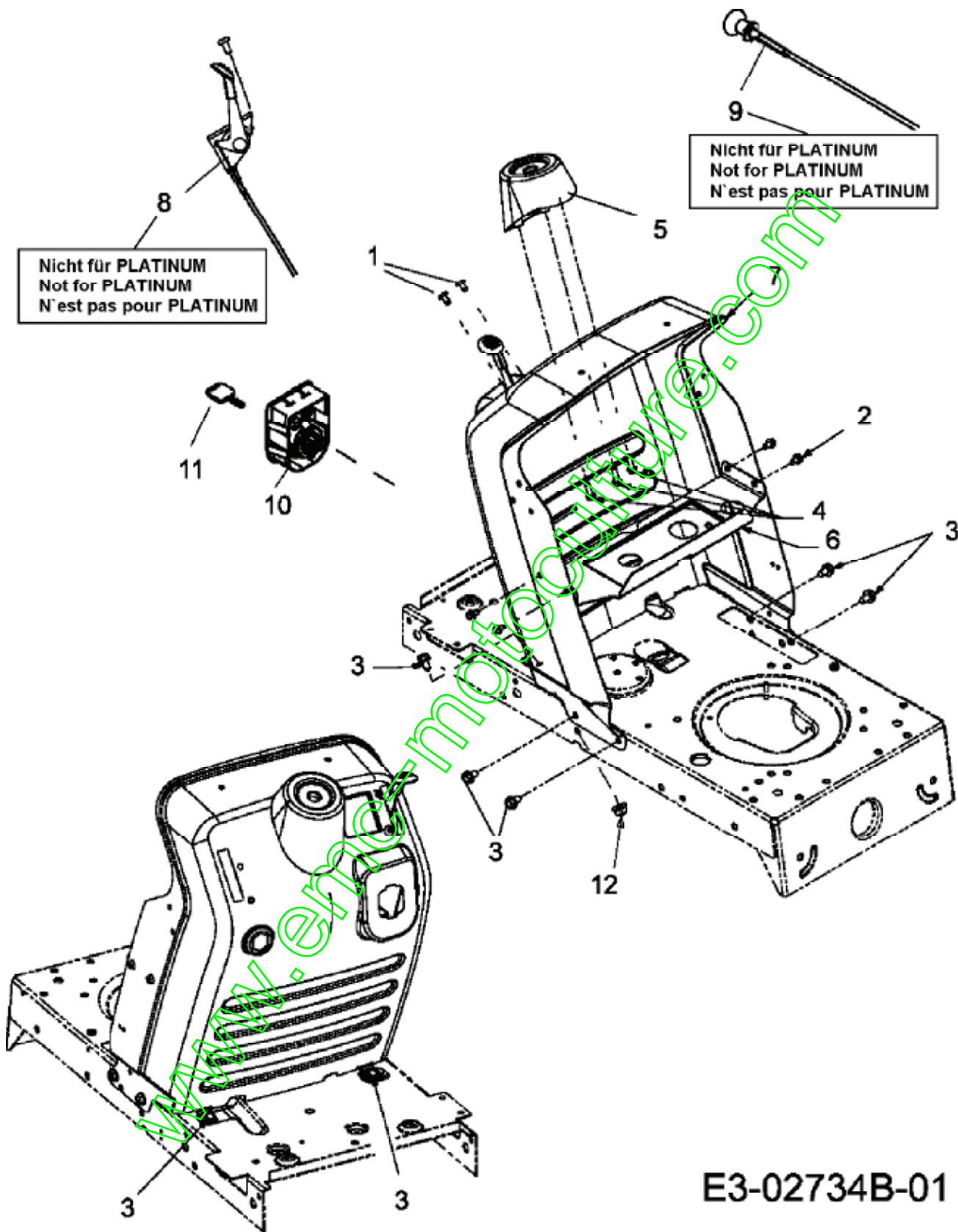
Kit mulching



Position	Numéro de pièce	Quantité	Designation	DIN	Additional
1	710-0134	1	VIS à TÊTE PLATE	FINISH:701-01000	
2	710-0599	5	VIS	FINISH:MTD SPEC-701-01002	
3	712-3087	1	ŒCROU PAPILLON	FINISH:KUNSTSTOFF SCHWARZ	
4	731-2363	1	BOUCHON MULCHING	FINISH:KUNSTSTOFF SCHWARZ	
5	783-1146A	1	LITEAU KIT-MULCHING :DECK G	FINISH:LACKIERT	

[www.emc-motoculture.com](http://www.emc-motoculture.com)

Tableau de bord



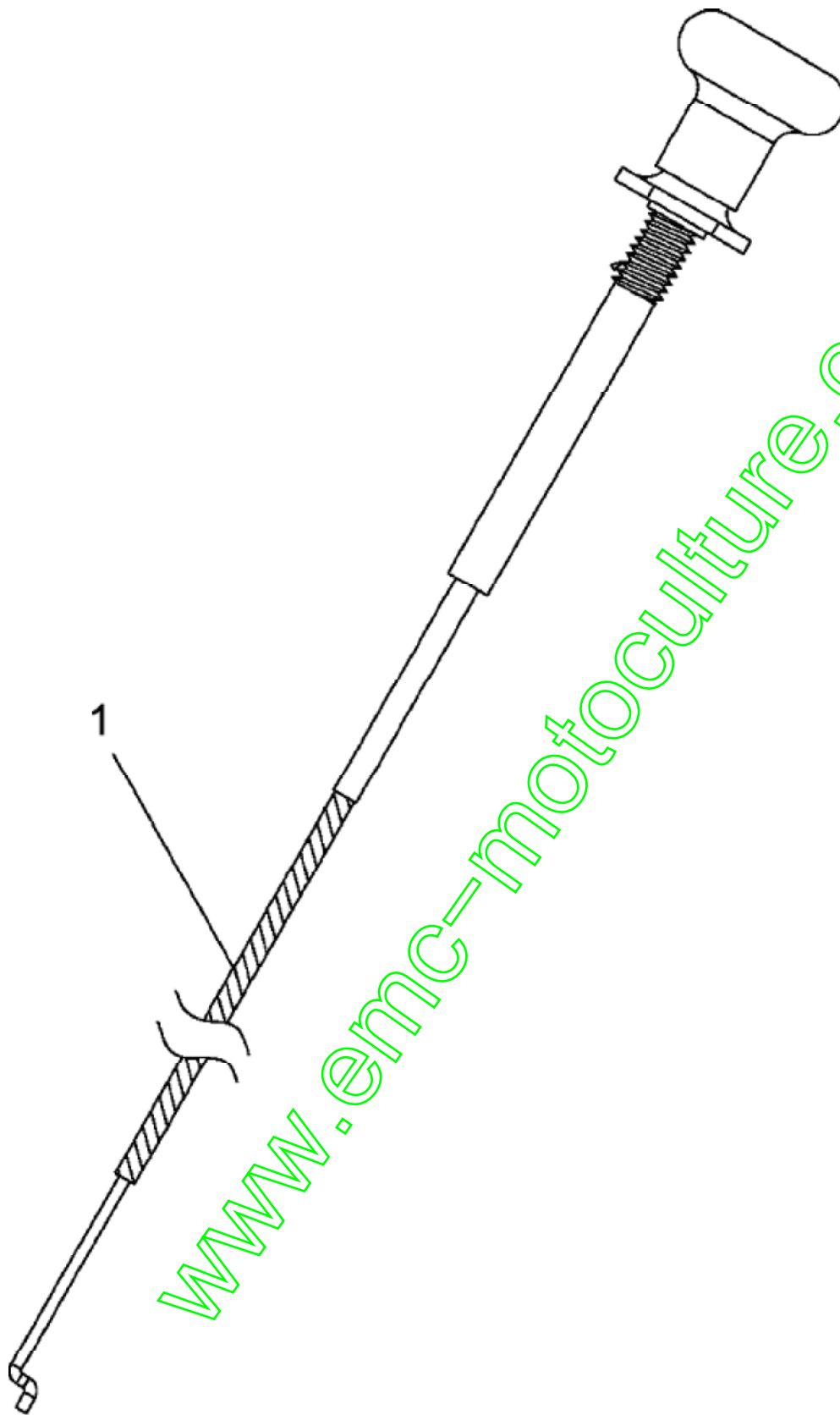
E3-02734B-01

Position	Numéro de pièce	Quantité	Designation	DIN	Additional
1	710-04483	2	VIS:TT:1/4-20:500:TRUSTRXI	FINISH:GELB SPEC-701-01002	
2	710-0599	4	VIS	FINISH:MTD SPEC-701-01002	
3	710-0604A	6	VIS 5/16-18:0.625	FINISH:MTD SPEC-701-01002	
4	710-0895	3	VIS	FINISH:701-01002	

5	731-04945	1	SUPPORT VOLANT	FINISH:SIEHE ZG.	
6	783-04584	1	HALTEBLECH:BENZINTANK		
7	783-04873	1	TABLEAU DE BORD	FINISH:LACKIERT	
8	746-04358	1	CABLE ACCELERATEUR	746-04358	n'est pas utiliser dans models Platinum
9	746-1089	1	CABLE STARTER	29.0 LG x 1.50 EXT	n'est pas utiliser dans models Platinum
10	725-1741	1	CONTACTEUR A CLE	725-1741/925-1741	
11	725-1744	1	CLÉ DE CONTACT:DELTA	725-1744	
12	712-04063	1	ÛCROU HEX. AVEC FLANC	FINISH:701-01000	

[www.emc-motoculture.com](http://www.emc-motoculture.com)

Commande de choke

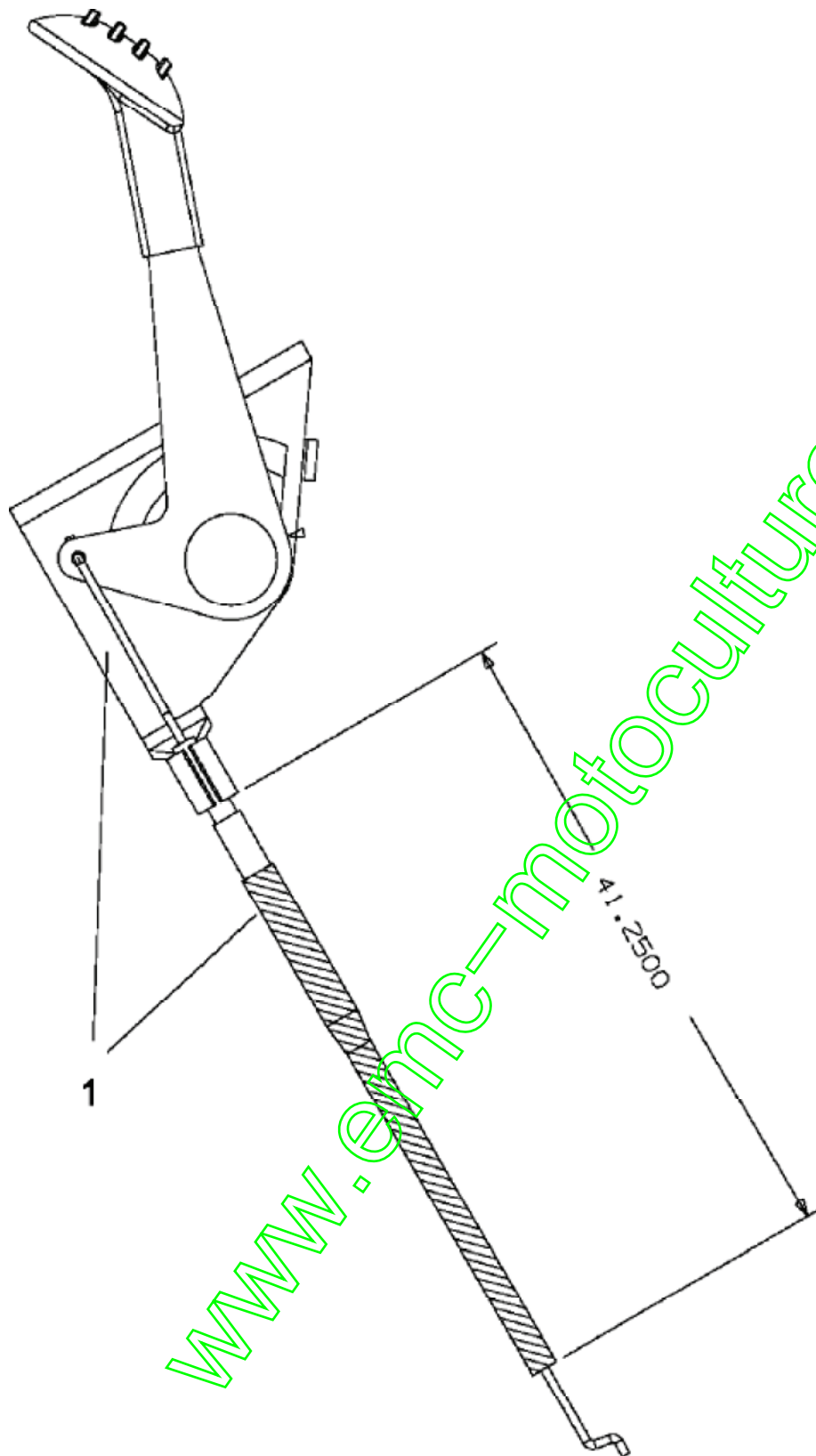


E3-03438A-01

Position	Numéro de pièce	Quantité	Designation	DIN	Additional
1	746-1085A	1	CÂBLE STARTER	37.5 LG x 2.0 EXT	



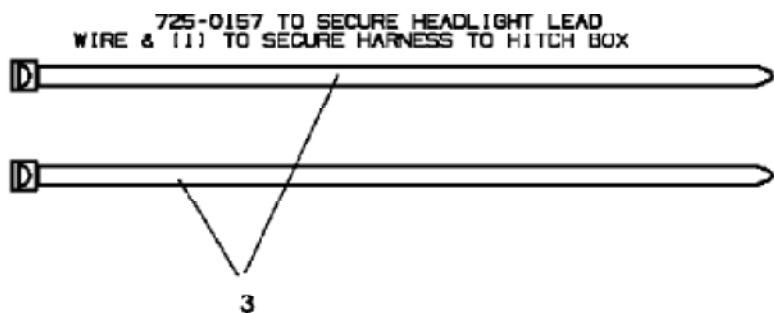
## Cable de gaz



E3-03553A-01

Position	Numéro de pièce	Quantité	Designation	DIN	Additional
1	746-04259	1	CABLE GAZ	(GASFERNBEDIENUNG)	

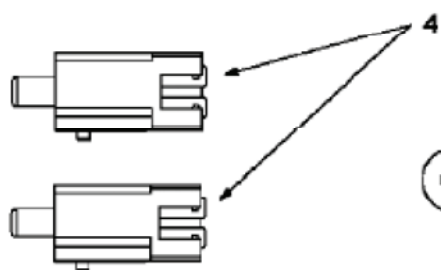
Assortiment électrique



Nicht abgebildet / Not shown

Kabelbaum /  
Harness B&S - TEC

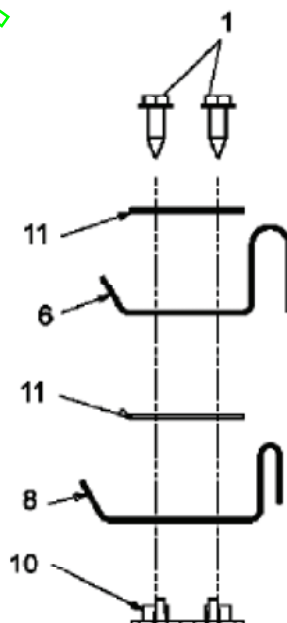
5



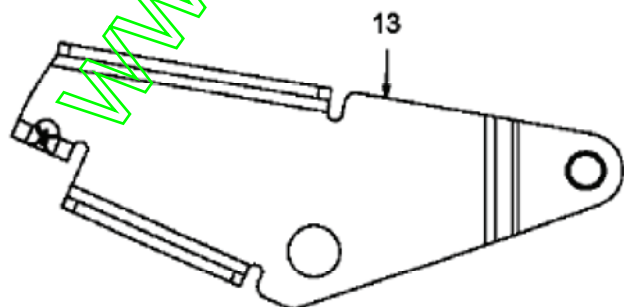
REFERENCE ONLY  
725-1744 SW:KEY:14 POS



GROUND HARDWARE



SEAT BRACKET FOR REFERENCE ONLY



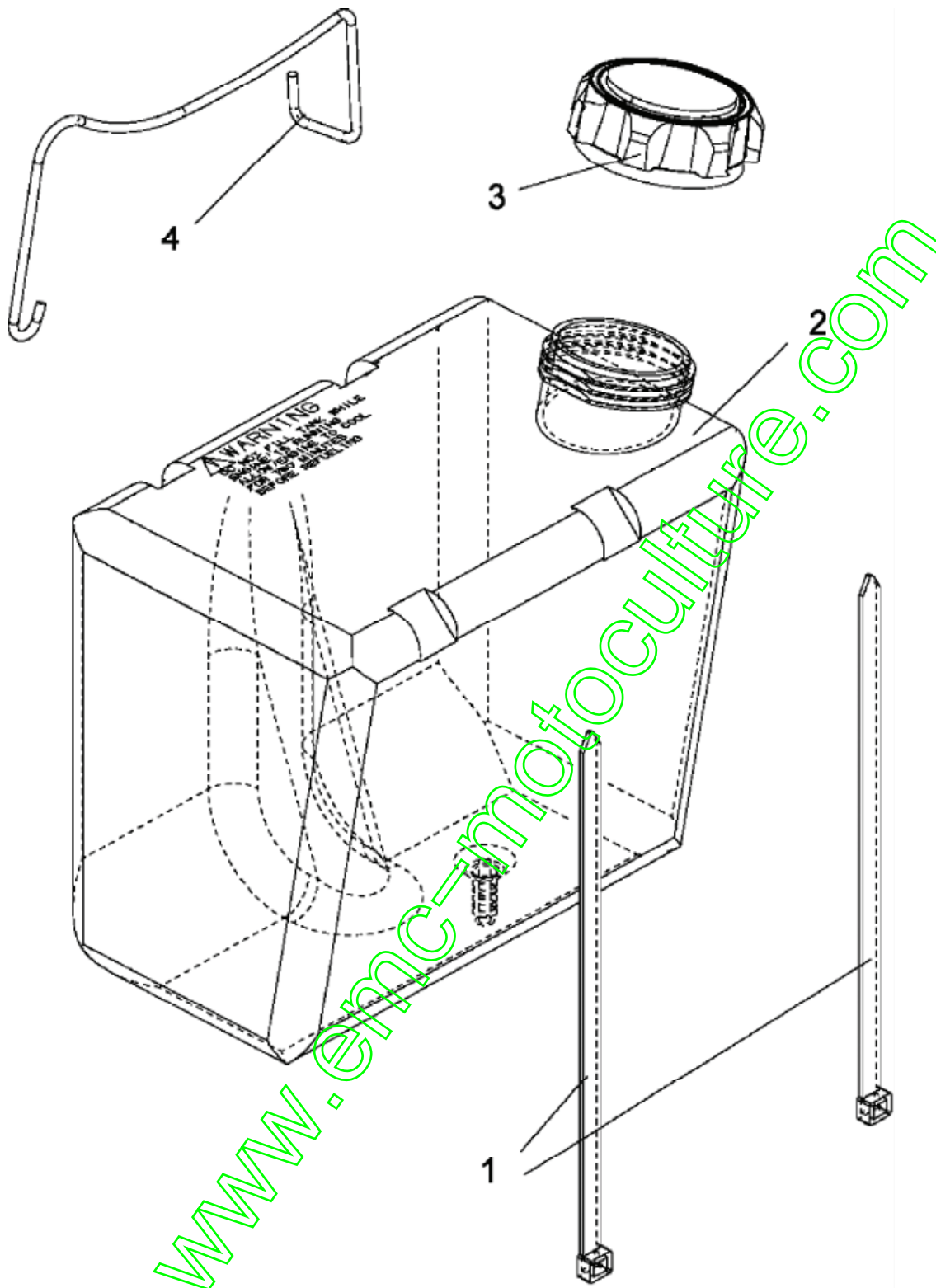
E3-02735B-01

Position	Numéro de pièce	Quantité	Designation	DIN	Additional
1	710-0227	2	VIS	FINISH:MTD STD 701-01002	
2	710-0599	1	VIS	FINISH:MTD SPEC-701-01002	

3	725-0157	2	COLLIER DE CØBLE 3/16X.05X7.4	MATERIAL:NYLON-SCHWARZ	
4	725-04363	1	SECURITE	FINISH:SIEHE ZG.	
5	725-04433	1	FAISCEAU COMPLET LT5	725-04433	
6	725-1303	1	RESSORT DE SØRETÜ SIŁGE	SI.-SCHALTER SITZ:GELBVERZINKT	
7	725-04439	1	COMMUTATEUR MAGNÜTIQUE	12V:100 AMP	
8	725-1439	1	RESSORT SØRETÜ DE SIEGE	SI.-SCHALTER SITZ:GELBVERZINKT	
9	725-1744	2	CLÉ DE CONTACT:DELTA	725-1744	
10	726-0278	1	PLAQUE D'ISOLATION	FINISH:NATUR ODER SCHWARZ	
11	726-0279	2	PLAQUE D'ISOLATION	FINISH:NATUR ODER SCHWARZ	
12	736-0222	1	RONDELLE	FINISH:701-01001	
13	783-04903	1	HALTEBLECH:SPEED:NO RMC		

[www.emc-motoculture.com](http://www.emc-motoculture.com)

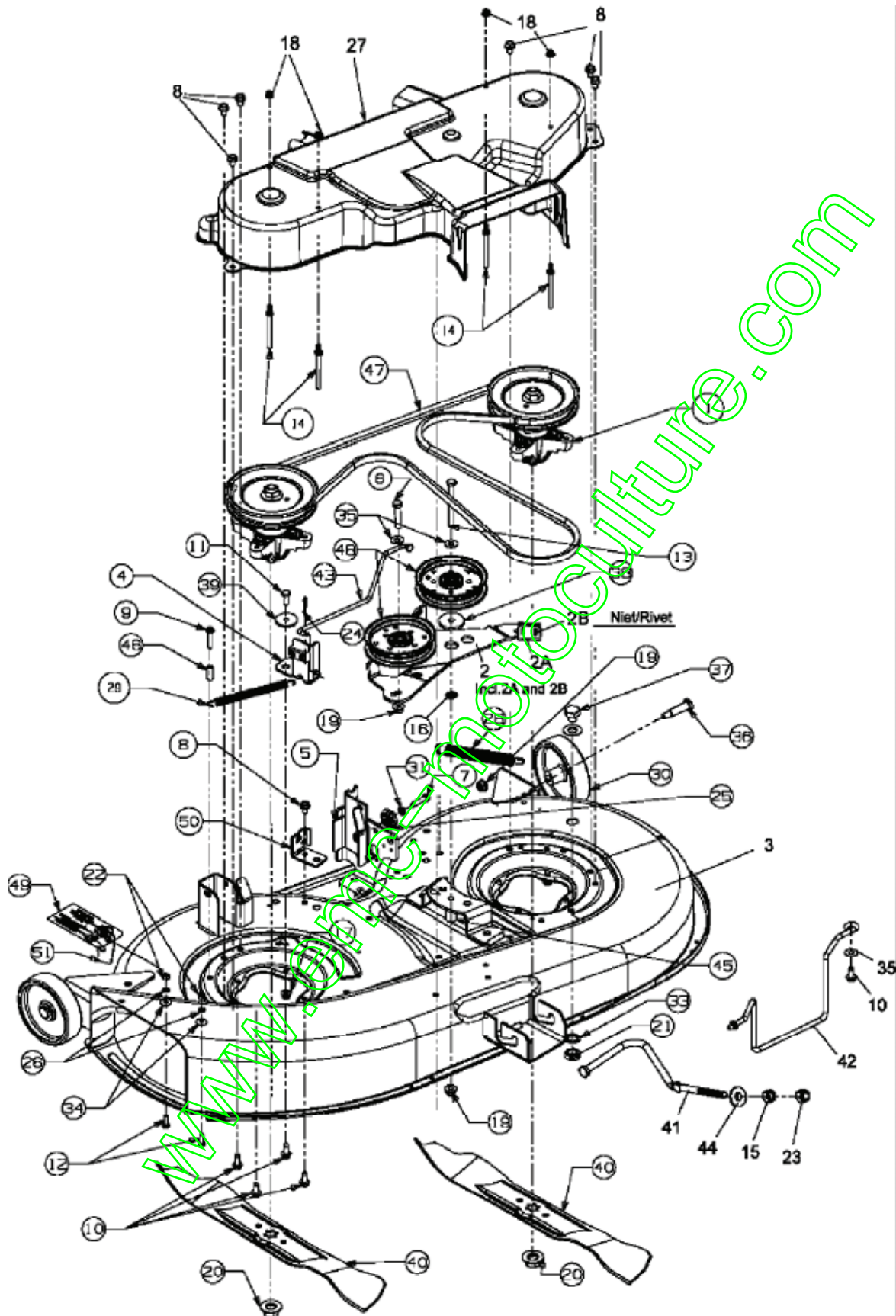
Réservoir



E3-02736B-01

Position	Numéro de pièce	Quantité	Designation	DIN	Additional
1	726-0209	2	COLLIER	FINISH: SCHWARZ	
2	751-0553	1	RESERVOIR 5 L ENV.	FINISH: NATUR SIEHE ZG.	
3	751-0603	1	BOUCHON RESERVOIR ESSENCE	FINISH: SCHWARZ	
4	747-04660	1	FINISH: LACKIERT	FINISH: LACKIERT	

Plateau de coupe G (42"/107cm)

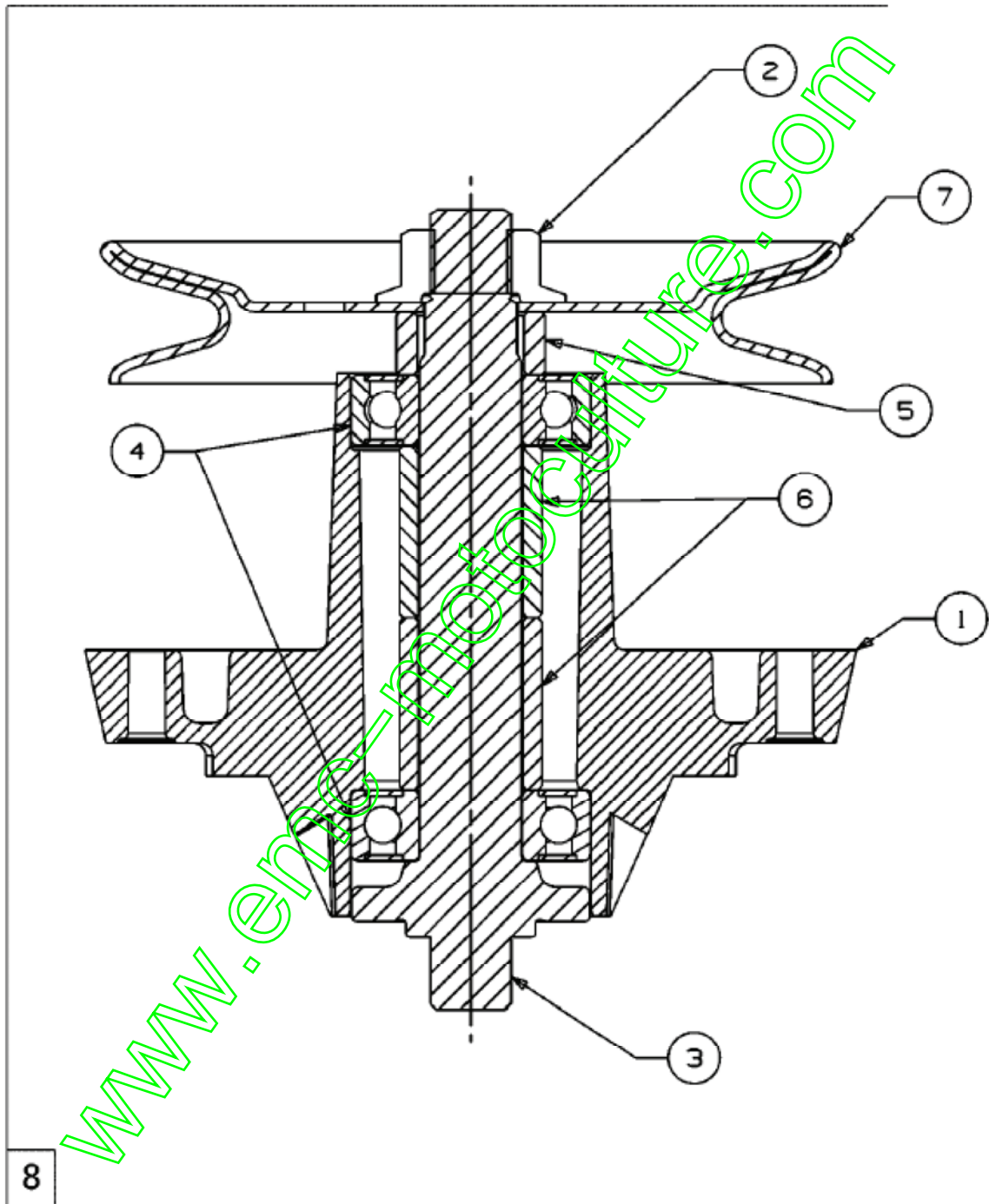


E3-03299A-01

Position	Numéro de pièce	Quantité	Designation	DIN	Additional
1	618-04456	2	PALIER DE LAME COMPLET	VOLLST.	
2	683-04138B	1	983-04138B	NIET-TEIL	
3	683-04162A	1	DECK:42" W/ GAGE WHL EUROPE	SCHWEISSTEIL FINISH:LACKIERT	
4	683-04167	1	BRAKE ASM: DECK: LT5		
5	683-04228	1	DECKHALTERUNG VOLLST.	SCHWEISSTEIL FINISH:LACKIERT	
6	710-0347	1	VIS HEX. 3/8-16:1.75:GR5:STD	FINISH:701-01000	
7	710-0528	1	VIS HEX. 5/16-18:1.25:GR5:STD	FINISH:701-01000 910-0528	
8	710-0604A	7	VIS 5/16-18:0.625	FINISH:MTD SPEC-701-01002	
9	710-0778	1	VIS HEX. TT:1/4-20:1.500	FINISH:MTD SPEC-701-01002	
10	710-1260A	9	VIS TT:5/16-18:.750 HXINDWSH	LAGERGEH.MESSERWELLE:701-01002	
11	710-3008	1	VIS 5/16-18:.75:GR5:STD	FINISH:MTD STD 701-01000	
12	710-3015	2	VIS:1/4-20:.75:GR5:STD	FINISH:701-01000	
13	710-3085	1	VIS	FINISH:MTD STD 701-01000	
14	711-1000	4	GUIDE COURROIE 25 X 3.0	911-1000	
15	712-0206	1	ÉCROU HEX. 1/2-13:GR.5	FINISH:MTD STD 701-01000	
16	712-0229	1	ECROU	FINISH:MTD STD 701-01001	
17	712-04063	1	ÛCROU HEX. AVEC FLANC	FINISH:701-01000	
18	712-04064	4	ÛCROU	FINISH:701-01000 912-04064	
19	712-04065	4	ÛCROU HEX. AV. CEINT. 3/8-16:N	FINISH:SPEC-101616 912-04065	
20	712-0417A	2	ÛCROU HEX. AV. FLANC: 5/8-18	FINISH:701-01000	
21	712-0641	1	ÛCROU HEX. M16-1.5 DIN 936	FINISH:701-01000 914.1424.31	
22	712-3006	2	ÛCROU HEXAGONAL	FINISH:701-01000	
23	712-3083	1	ÛCROU HEX. 1/2-13:GRB:NYLON	FINISH:701-01000	
24	714-0104	1	GOUPILLE	FINISH:PHOS AND OIL	
25	717-04074	1	PIGNON HAUTEUR PLATEAU	FINISH:SIEHE ZG. 917-04074	
26	726-0233	2	CLIPS	FINISH:PHOS AND OIL	
27	731-05657	1	COUVERCLE	FINISH:SCHWARZ E-TEIL-SET	
28	732-04280B	1	RESSORT .75 OD X 6.375LG	FINISH: 701-01006	
29	732-04287	1	RESSORT	SPEC 701-01006 OR 701-01000	
30	734-0973	2	ROULETTE DE PLATEAU	FINISH:KUNSTSTOFF SCHWARZ	
31	736-0119	1	RONDELLE GROWER	FINISH:MTD STD 701-01001	
32	736-0187	1	RONDELLE .64X1.24X.06	FINISH:701-01001	
33	736-0225	1	RONDELLE	FINISH:701-01001	
34	736-0270	2	RONDELLE GROWER	FINISH:MTD SPEC 701-01001	
35	736-0300	3	RONDELLE	FINISH:MTD SPEC-100015	
36	738-0373	2	VIS ÛPAULE 496x1.525:3/8-16	FINISH:701-01000	
37	738-04146	1	VIS BOUCHON	DECKWASCHDÜSE FINISH:701-01000	
38	738-04162A	1	ENTRETOISE .8840 x .190	FINISH:IN ÖL GETAUCHT	
39	738-04166	1	ENTRETOISE .5000 X .1475	FINISH: IN ÖL GETAUCHT	
40	742-0616A	2	LAME	HITZEBEHANDELT:942-0616A	
41	747-04269A	1	TRINGLE DE RELEVAGE AVANT	FINISH:701-01000	
42	747-04307	1	GUIDE COURROIE 42 POUCES	FINISH:SIEHE ZG.	
43	747-04379A	1	TIGÉ DE FREIN	FINISH:SPEC-100015	
44	748-04069	1	BOUCLIER	FINISH:701-01001 LT-5	
45	750-04446	1	DOUILLE 3/8 ID X.68 OD X 1.46	FINISH:GEÖLT	
46	750-0566A	1	ENTRETOISE	FINISH:VERZINKT SIEHE ZG.	
47	754-04060B	1	COURROIE DE LAME	954-04060B	
48	756-04129	2	POULIE TENDEUR	FINISH:	
49	771-11725A	1	AUTOCOLLANT PLATEAU RT99	RT 99:ENGLISCH/FRANZÖSISCH	
50	783-04740	1	FÜHRUNGSBL: BOWDENZUG:DECKBETÄT	FINISH:LACKIERT	
51	783-1025	1	PLAQUE ACROCHE DEFLECTEUR	FINISH:VERZINKT	

Palier 618-04474

Spindle Assembly / Messerwelle  
618-04474



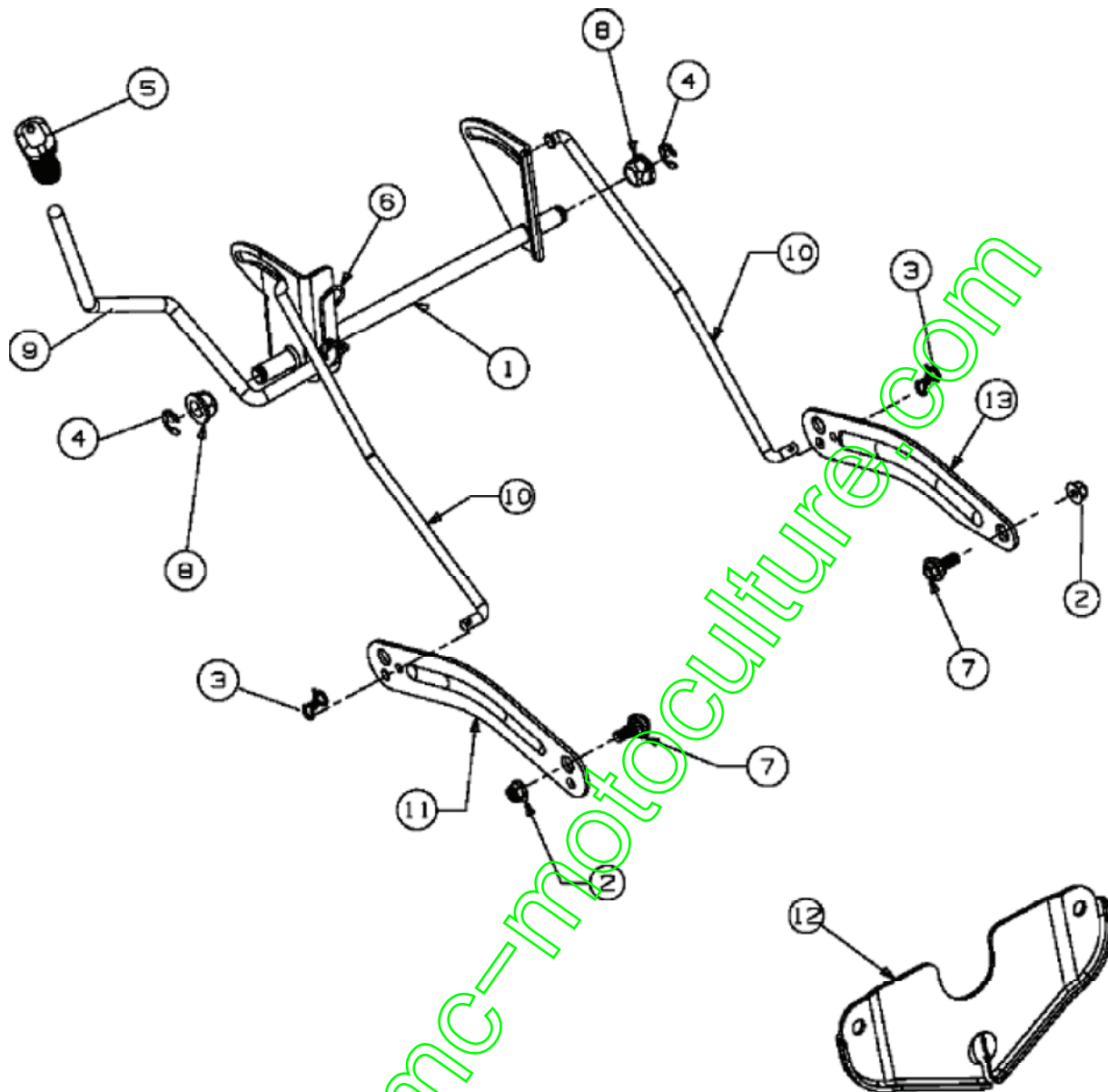
E3-04379A-01

Position	Numéro de pièce	Quantité	Designation	DIN	Additional
1	619-0019C	1	CORPS DE PALIER DE LAME	FINISH:WIE GEGOSSEN	
2	712-0417A	1	ÛCROU HEX. AV. FLANC: 5/8-18	FINISH:701-01000	
3	738-04241	1	AXE DE LAME	FINISH:GEÖLT	
4	741-0919	2	ROULEMENT ; BILLES	FINISH:SIEHE SPEC.	
5	750-04739	1	DOUILLE	FINISH:GEÖLT	
6	750-1000	2	DOUILLE DE DIS.:80x1.10x1.330	FINISH:GEÖLT	
7	756-1188	1	POULIE DE COURROIE TRAPÛZ.	FINISH:SIEHE ZG.	
8	618-04474	2	PALIER COMPLET	5.75" DIA 918-04474	

[www.emc-motoculture.com](http://www.emc-motoculture.com)



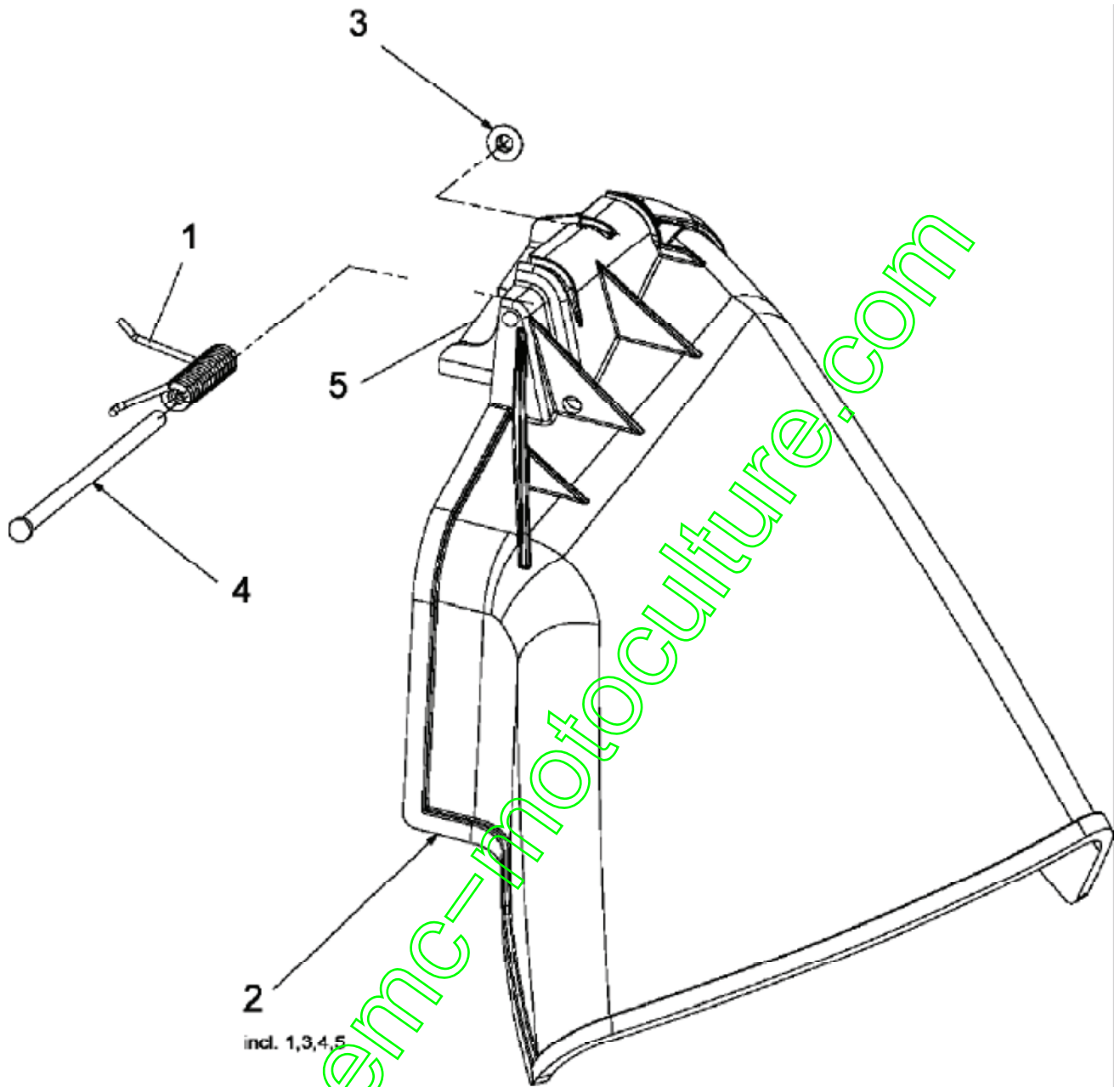
Relevage plateau de coupe



E3-02741A-01

Position	Numéro de pièce	Quantité	Designation	DIN	Additional
1	683-04155637	1	ARBRE DE RELEVAGE	SCHWARZ LACKIERT	
2	712-04065	2	ŪCROU HEX. AV. CEINT. 3/8-16:N	FINISH:SPEC-101616 912-04065	
4	716-0106A	2	CIRCLIPS:E-TYPE:.625 DIA ARBRE	FINISH:701-01000	
5	720-0311	1	POIGNÉE: 1/2	FARBE: SCHWARZ VINYL	
6	732-04225	1	RESSORT	FINISH:PHOS & OIL	
7	738-04130	2	VIS .625X.175:3/8-16	FINISH:701-01002	
8	741-0225	2	BAGUE HEXAGONALE TEFLON 6 PANS	FINISH:KUNSTSTOFF SCHWARZ	
9	747-04282	1	LEVIER DE RELEVAGE :LT-5	FINISH:701-01000	
10	747-04393	2	TRINGLE DE RELEVAGE		
11	783-04494637	1	BRAS DE RELEVAGE PLATEAU DROIT	SCHWARZ LACKIERT	
12	783-04568637	1	PLAQUE AVANT	SCHWARZ LACKIERT	
13	783-04711637	1	LEVIER RELEVAGE PLATEAU	SCHWARZ LACKIERT	

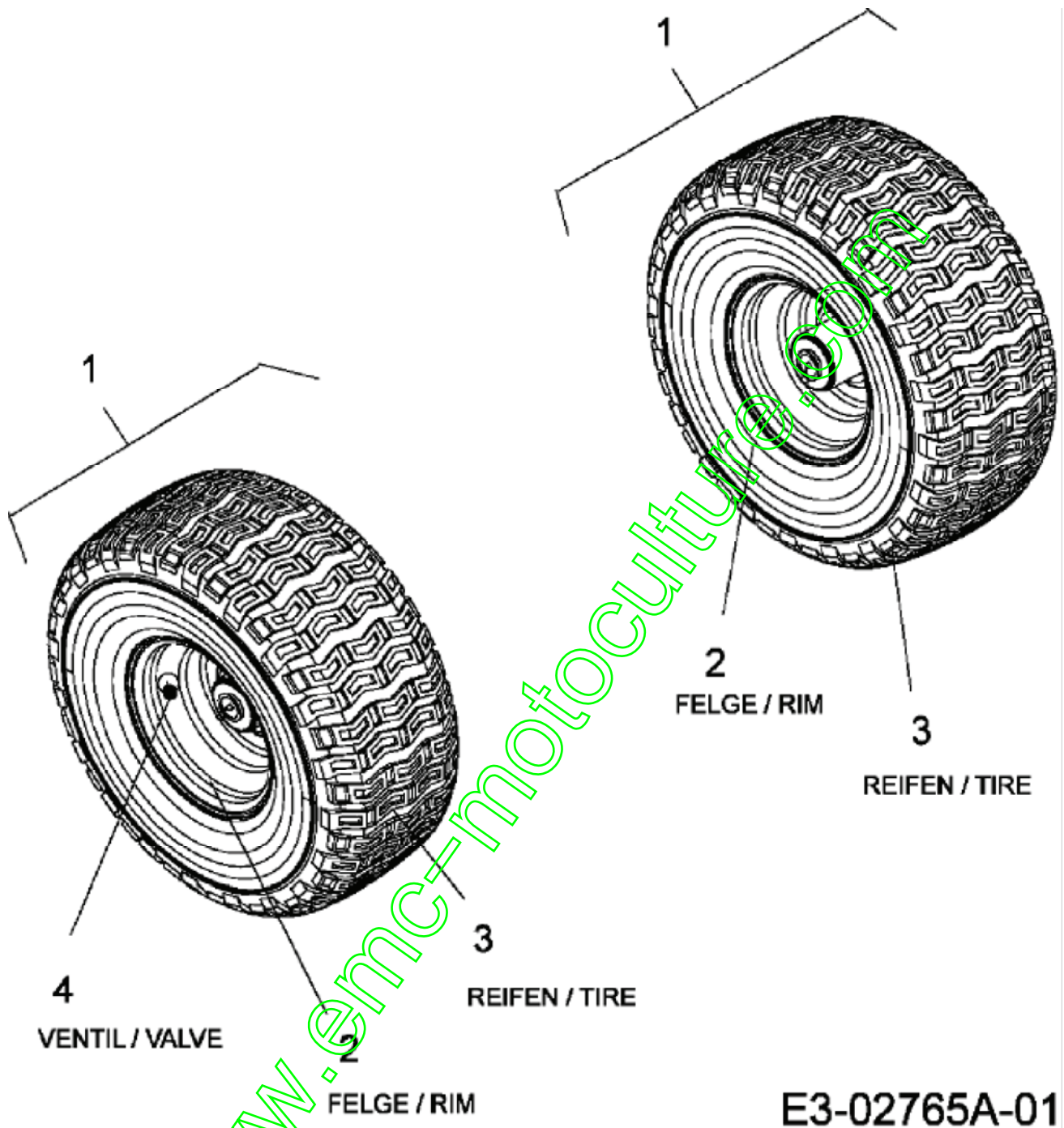
Deflecteur



incl. 1,3,4,5

E3-02744A-01

Roues avant 15x6

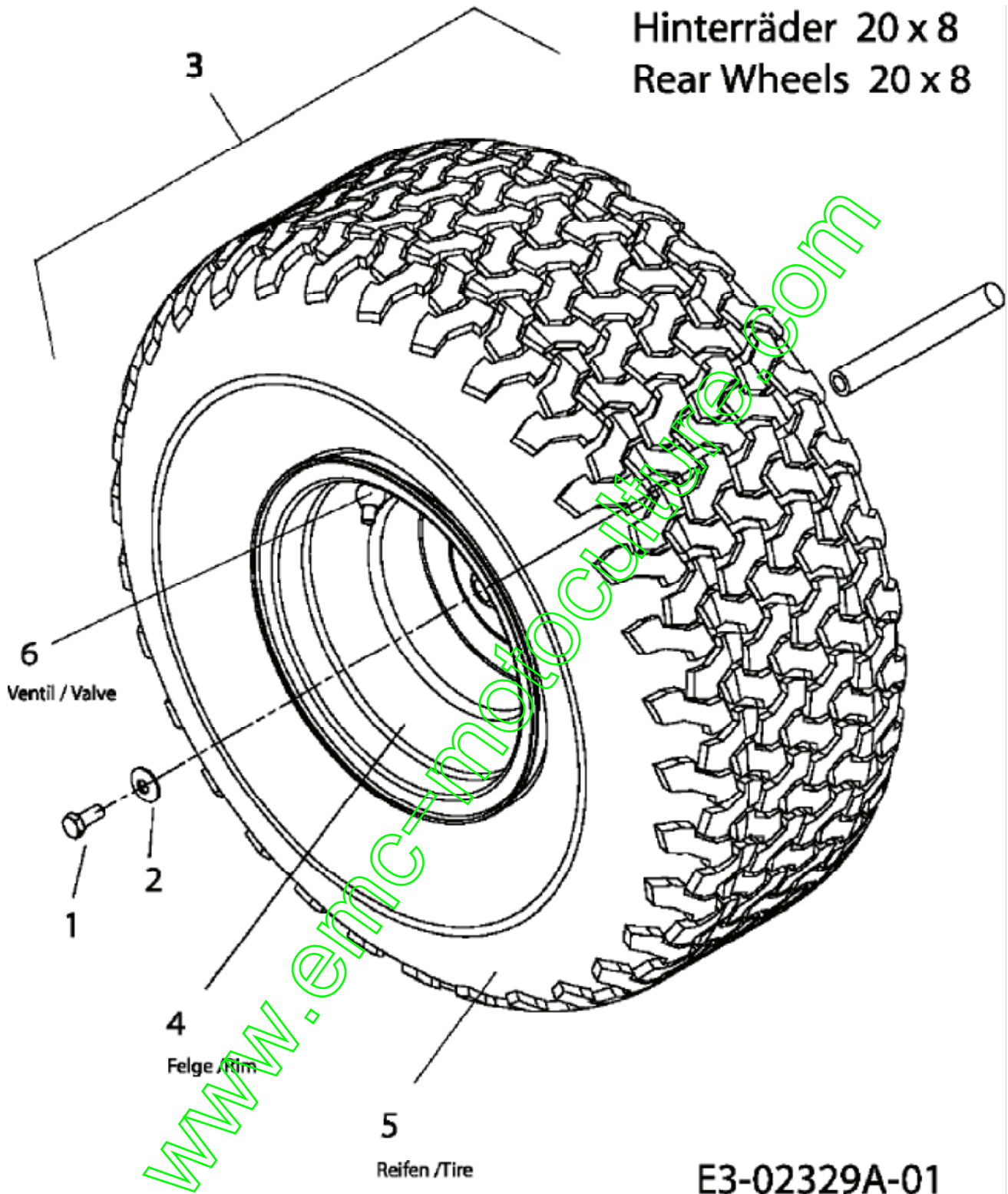


E3-02765A-01

Position	Numéro de pièce	Quantité	Designation	DIN	Additional
1	634-04341-Y	2	VORDERRAD KPL.:15x6x6:BB RND SH	YM-GELB 788-0674	
2	634-04091674	2	JANTE JAUNE Y-M	YARDMAN-YELLOW 788-0674	
3	734-0864	2	PNEU 15*600*6	Block TURF PRO	
4	734-0255	2	VALVE	TR 412-P / 32.6mm / 934-0255	

## Roues arriere

Hinterräder 20 x 8  
Rear Wheels 20 x 8



Position	Numéro de pièce	Quantité	Designation	DIN	Additional
1	710-0627	2	VIS HEX. 5/16-24.:750 GR5:LOCK	FINISH:701-01000	
2	736-0242	2	RONDELLE.:340X.872X.060	FINISH:MTD STD 701-01001	
3	734-1675	2	ROUE COMPL 20X8;00-8 ST	734-1675-0911	
4	634-0070	2	JANTE	FINISH:788-0499/674/0662	
5	734-1596	2	PNEU 20 X 8.00.8 ST	BLOCK TURF PRO: RND SHL	
6	734-0255	2	VALVE	TR 412-P / 32.6mm / 934-0255	