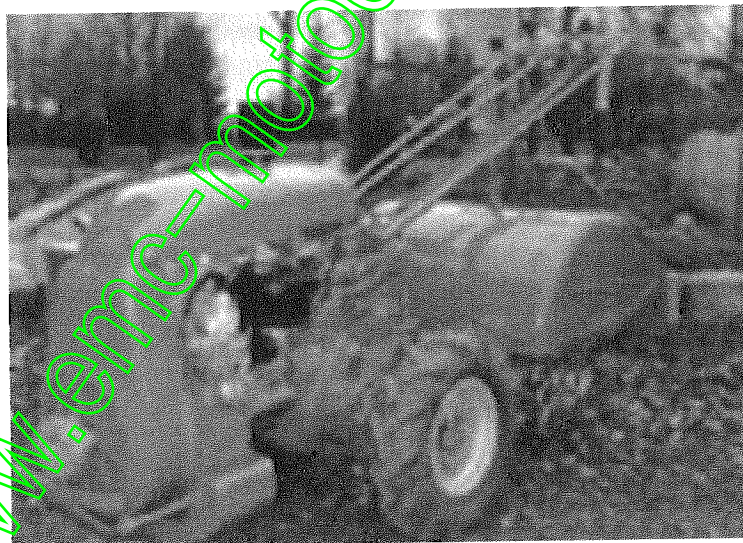
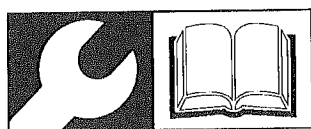


# MOTOCULTEUR STAUB



## MOTOCULTEUR PP3B/PP4B/PP4HD



[www.emc-motoculture.com](http://www.emc-motoculture.com)

### **Emak France**

1, rue de l'industrie BP 9 68173 RIXHEIM CEDEX

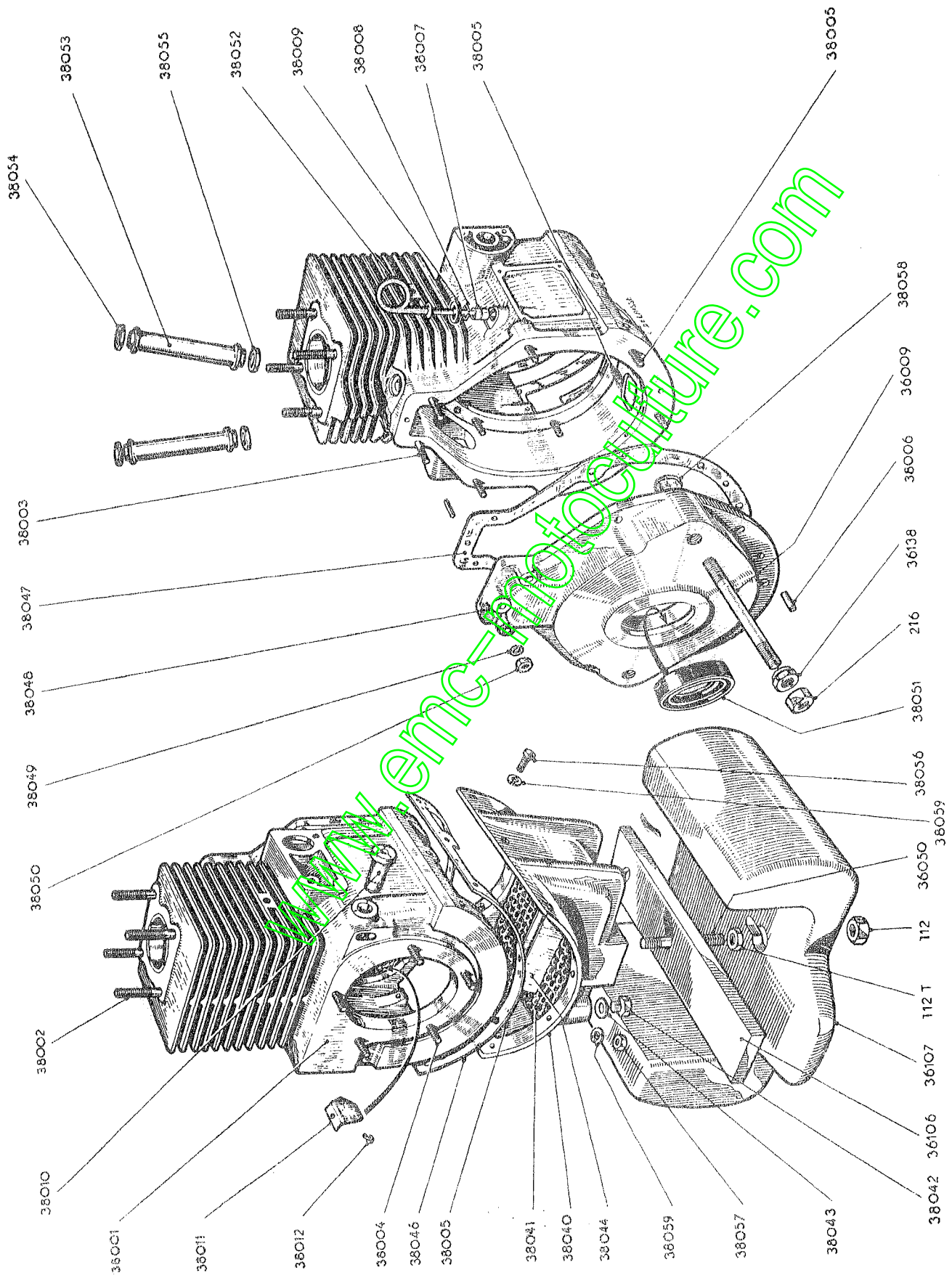
Tél : 03 89 64 51 51 Fax : 03 89 64 10 15

Minitel : 3614 EMAK

Email : [courrier@emak.fr](mailto:courrier@emak.fr)

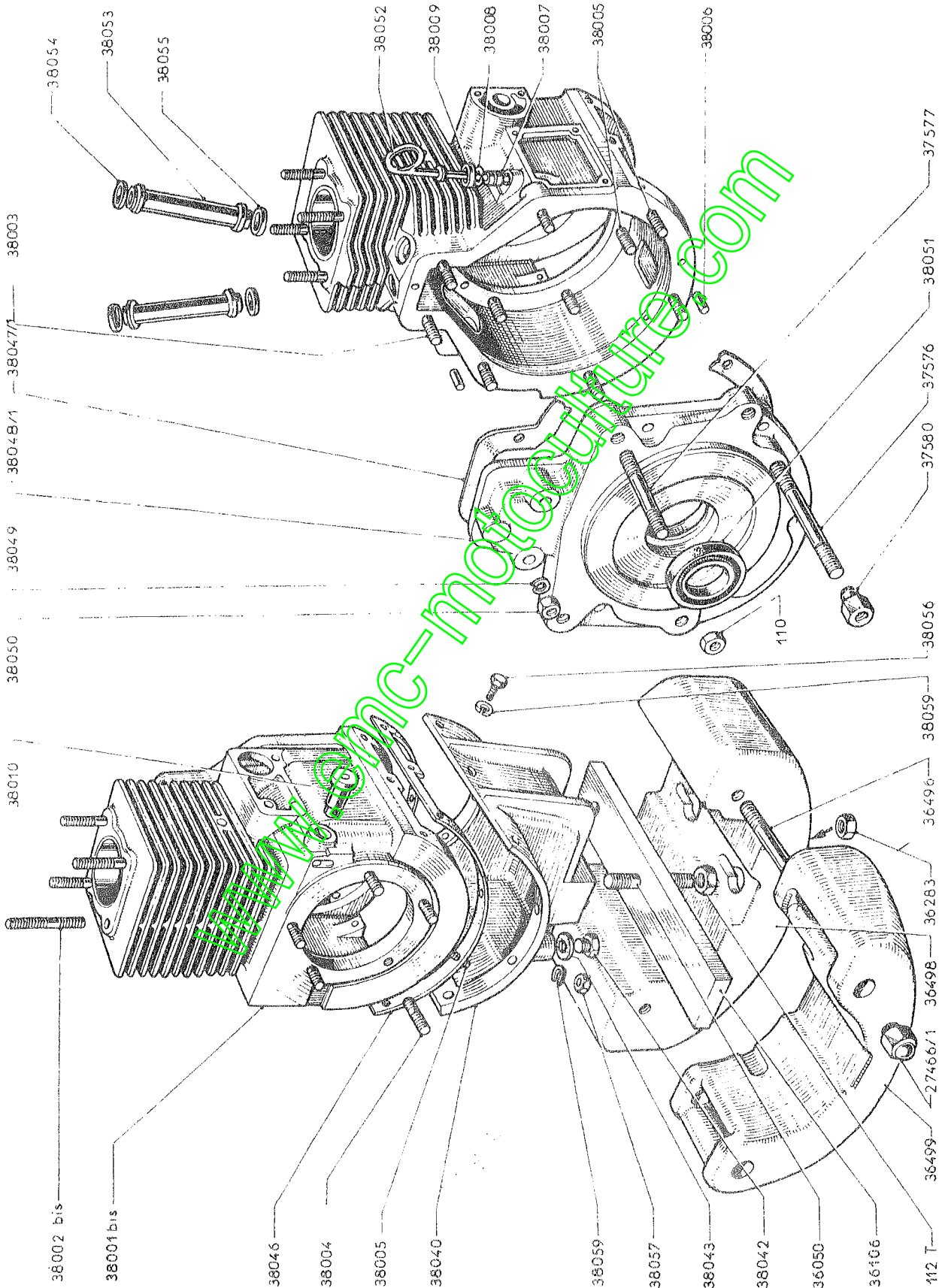
Internet : [www.emak.fr](http://www.emak.fr)

PLANCHE I - CARTER MOTEUR W110



N° de Pièce	Quantité par Appareil	Désignation	Matériau	N° de Pièce	Quantité par Appareil	Désignation	Matériau
<b>CARTER MOTEUR</b>				<b>CONTREPOIDS ET PATIN PROTECTION</b>			
S.N.		Jeu de joints complet pour un moteur .....		112	2	Ecrou H12 p <sup>r</sup> 36050 .....	Acier
38001 Co		<b>Carter cylindre chemisé, goujonné</b> .....		112T	2	Ecrou Hter 12 p <sup>r</sup> 36050-106 .....	—
		comprenant :		216	2	Ecrou Hbis 16 p <sup>r</sup> 36009 .....	—
38001	1	Carter nu chemisé (ne se vend que goujonné) .....		36009	2	Goujon 16 x 38 x 23 x 35 s <sup>r</sup> 38048 .....	Ac. cl <sup>m</sup> 14
38002	4	Goujon de culasse traité .....		36050	2	Goujon 12 x 50 x 18 x 30 s <sup>r</sup> 38040 .....	—
38003	2	Goujon long de fixation du couvercle d'applications .....		36106	1	Patin protection s <sup>r</sup> 36050 .....	Ac. cl <sup>m</sup> 12
38004	5	Goujon de fixation du plateau d'allumage .....		36107	1	Contrepoids 15 kg s <sup>r</sup> 36050 .....	Fonte
38005	12	Goujon court de fixation du couvercle, du plateau distribution et du socle .....		36138	2	Ecrou H16 p <sup>r</sup> 36009-122E .....	Ac. cl <sup>m</sup> 12
38006	2	Pied de centrage du couvercle d'applications .....					
38007	1	Douille de la jauge .....					
38008	1	Jonc d'arrêt de la jauge .....					
38009	1	Joint de la jauge .....					
38010	1	Douille de régulateur .....					
38011	1	Défecteur .....					
38012	1	Rivet de fixation du déflect.					
38040 Co		<b>Fond de carter complet</b> .....					
		comprenant :					
38040	1	Fond de carter (ne se vend que complet) .....					
38041	1	Tôle de décantation .....					
38042	2	Bouchon de vidange .....					
38043	2	Joint du bouchon de vidange .....					
38044	1	Auget .....					
38045	2	Rivet de fixation de l'auget .....					
38046	1	Joint du fond de carter .....					
38047	1	Joint du couvercle d'applications .....					
38048	1	Couvercle d'applications .....					
38049	7	Rondelle du couvercle d'applications .....					
38050	7	Ecrou du couvercle d'applications .....					
38051	1	Bague d'étanchéité du couvercle d'applications .....					
38052	1	Jauge d'huile .....					
38053	2	Cache-tige culbuteur avec embases .....					
38054	2	Joint supérieur du cache tige-culbuteur .....					
38055	2	Joint inférieur du cache tige-culbuteur .....					
38056	8	Vis de fixation du carter sur le fond de carter .....					
38057	2	Ecrou du goujon fixation du fond de carter .....					
38058	2	Joint caoutchouc du couvercle d'applications .....					
38059	10	Rondelle de fixation inférieure et latérale du carter sur le fond de carter .....					

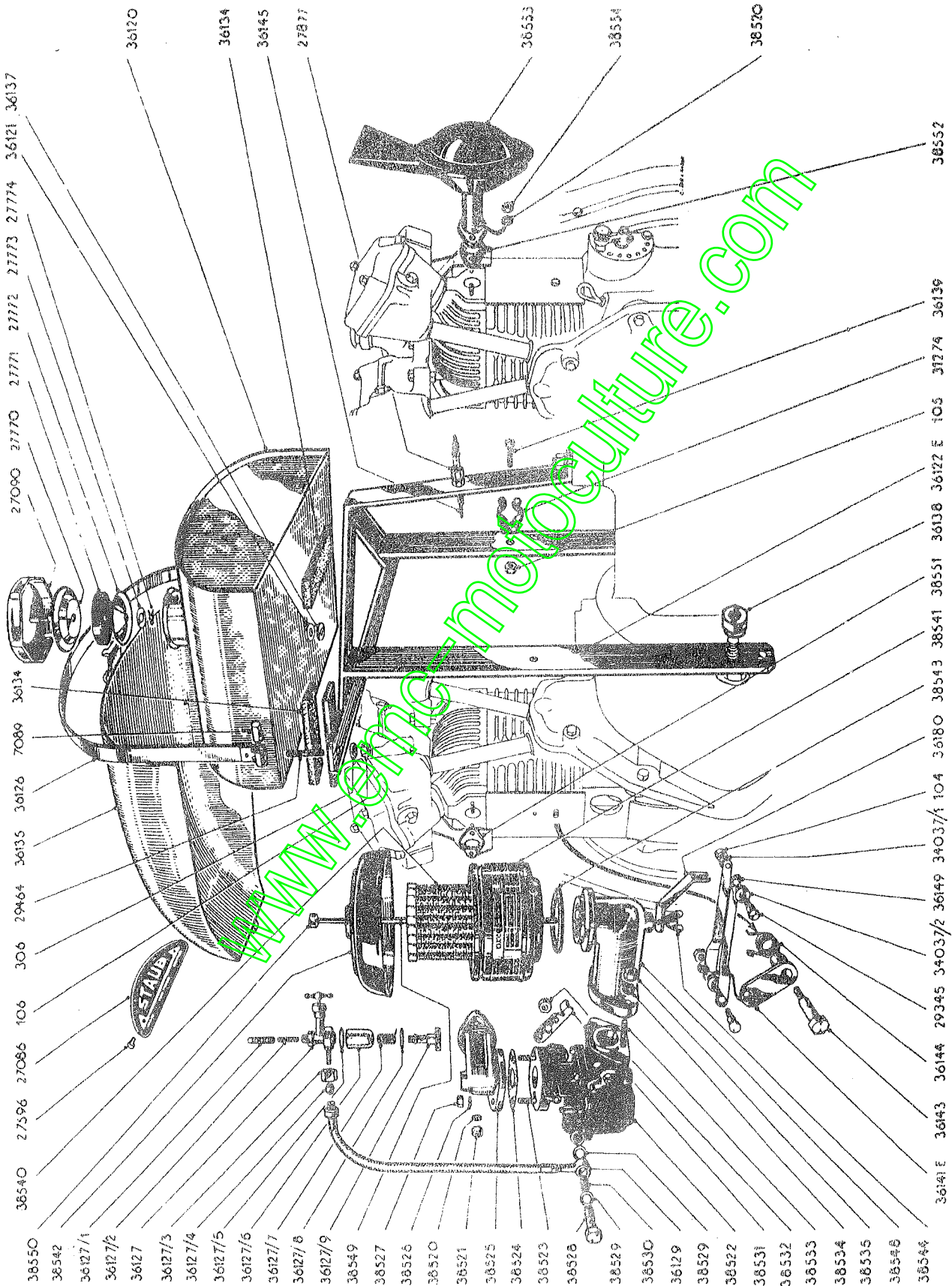
PLANCHE I Bis - CARTER MOTEUR W 110 Bis et W 610



N° de Pièce	Quantité par Appareil	Désignation	Matériau
<b>CARTER MOTEUR - ENSEMBLE MODIFIÉ W 110 bis et W 610</b>			
S.N. bis	1	Jeu de joints complet pour un moteur	
38001 bis Co	1	<b>Carter cylindre chemisé, goujonné</b>	
		comprenant :	
38001 bis	1	Carter nu chemisé (ne se vend que goujonné)	
38002 bis	4	Goujon de culasse traité	
38003	2	Goujon long de fixation du couvercle d'applications	
38004	5	Goujon de fixation du plateau d'allumage	
38005	12	Goujon court de fixation du couvercle, du plateau distribution et du socle	
38006	2	Pied de centrage du couvercle d'applications	
38007	1	Douille de la jauge	
38008	1	Jonc d'arrêt de la jauge	
38009	1	Joint de la jauge	
38010	1	Douille de régulateur	
38040 Co	1	<b>Fond de carter complet</b>	
		comprend :	
38040	1	Fond de carter (ne se vend que complet)	
38042	2	Bouchon de vidange	
38043	2	Joint du bouchon de vidange	
38046	1	Joint de fond de carter	
38047	1	Joint du couvercle d'applications	
38048/1	1	Couvercle d'applications	
38049	7	Rondelle du couvercle d'applications	
38050	7	Ecrou du couvercle d'applications	
38051	1	Bague d'étanchéité du couvercle d'applications	
38052	1	Jauge d'huile	
38053	2	Cache-tige culbuteur avec embases	
38054	2	Joint supérieur du cache tige-culbuteur	
38055	2	Joint inférieur du cache tige-culbuteur	
38056	8	Vis de fixation du carter sur le fond de carter	
38057	2	Ecrou du goujon fixation du fond de carter	
38059	10	Rondelle de fixation inférieure et latérale du carter sur le fond de carter	

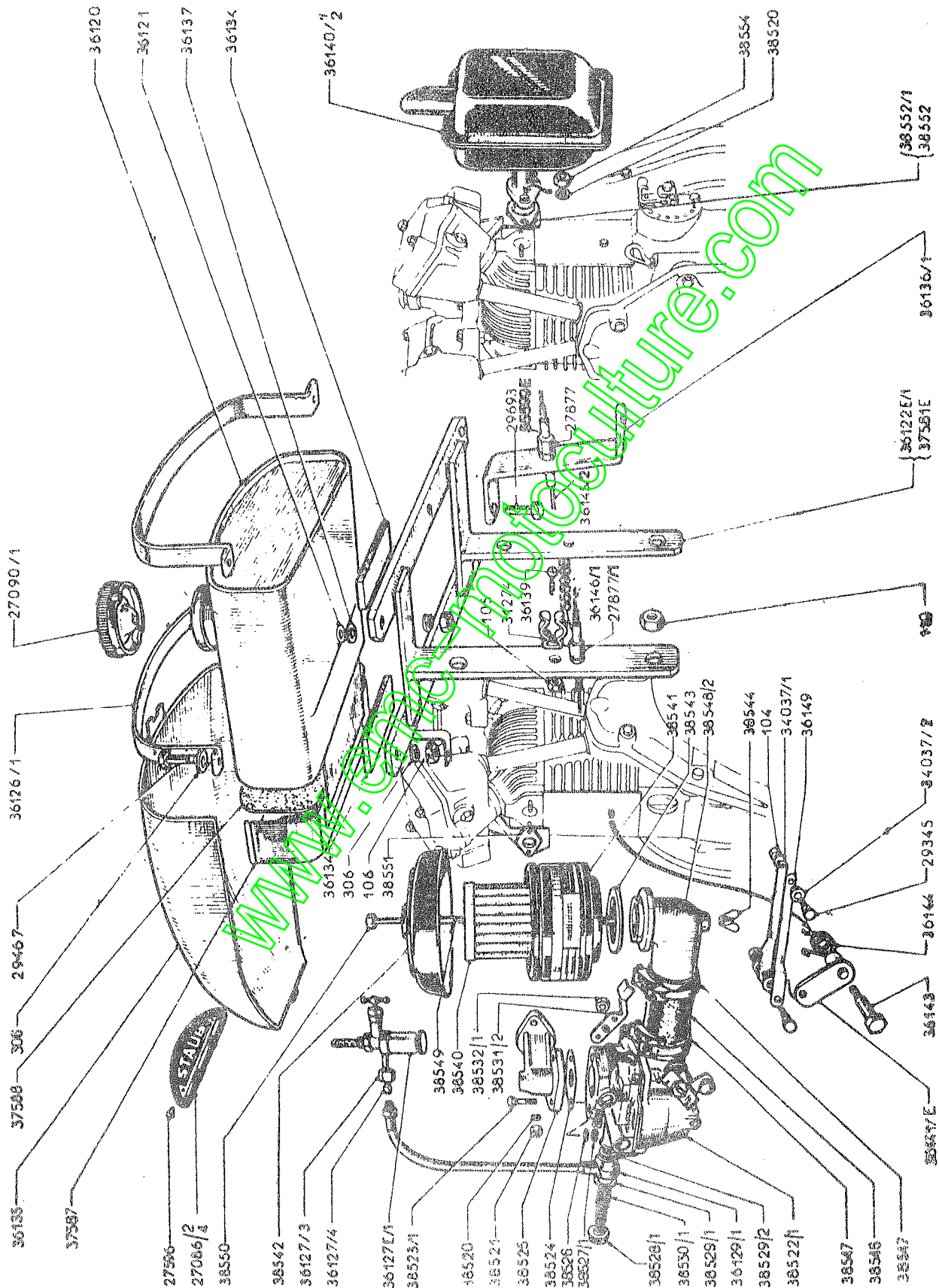
N° de Pièce	Quantité par Appareil	Désignation	Matériau
<b>CONTREPOIDS ET PATIN PROTECTION ENSEMBLE MODIFIÉ</b>			
110	4	Ecrou H 10 p° 37577 (A partir du motoculteur n° 1455.)	Acier
112T	2	Ecrou Hter 12 p° 36050-106	—
27466/1	2	Ecrou borgne pour 36496 (A partir du motoculteur n° 6050.)	—
36050	2	Goujon 12 x 50 x 19 x 20 s° 38040	Ac. Cl*** 14
36106	1	Patin protection s° 36050	Ac. Cl*** 12
36283	2	Contre-écrou pour 36050	Acier
36496	2	Goujon pour 36498-99 (A partir du motoculteur n° 6050.)	Ac. Cl*** 14
36498	1	Contrepoids 26 kg s° 36050 (A partir du motoculteur n° 6050.)	Fonte
36499	1	Contrepoids 17 kg s° 36496 (A partir du motoculteur n° 6050.)	Fonte
37576	2	Goujon 10 x 108 x 20 x 20/150 sur 38048/1 (A partir du motoculteur n° 14557.)	Ac. Cl*** 14
37577	2	Goujon 10 x 135 x 20 x 35/150 sur 38048/1 (A partir du motoculteur n° 14557.)	Ac. Cl*** 14
37580	2	Ecrou H 10/150 p° 37576 (A partir du motoculteur n° 14557.)	Ac. Cl*** 12

PLANCHE 7 - ALIMENTATION - ÉCHAPPEMENT PP2B



N° de Pièce	Quantité par Appareil	Désignation	Matériau	N° de Pièce	Quantité par Appareil	Désignation	Matériau
<b>ALIMENTATION - ÉCHAPPEMENT PP2B</b>				38520	4	Rondelle de l'écrou de fixation du pot d'échappement et du raccord de carburateur ...	
104	2	Ecrou H4 p° 29345	Acier	38521	2	Ecrou de fixation du raccord de carburateur 26 VX	
105	1	Ecrou H5 p° 36139	---	38522	1	Carburateur tous terrains	
106	2	Ecrou H6 p° 29464	---	38523	2	Goujon de fixation du raccord de carburateur	
306	2	Rondelle	---	38524	1	Joint du carburateur avec raccord	
7089	2	Tourillon p° 36126	---	38525	1	Raccord du carburateur	
27086	1	Plaque de firme s° 36135	Aluminium	38526	2	Rondelle de l'écrou de fixation du raccord sur le carbur.	
27090	1	Bouchon Mottaz avec vis	---	38527	2	Ecrou de fixation du raccord sur le carburateur	
27596	2	Rivet TR 2,5 x 6 p° 27086	Aluminium	38528	1	Vis de fixation du raccord d'arrivée d'essence s° carb.	
27770	1	Coupelle supérieure p° 27090	Tôle d'acier	38529	2	Rondelle joint du raccord d'arrivée d'essence sur carbur.	
27771	1	Bague caoutchouc p° 27770	Caoutchouc	38530	1	Filtre du raccord d'arrivée d'essence sur carbur.	
27772	1	Coupelle inférieure p° 27771	Tôle d'acier	38531	1	Levier de commande papillon du carburateur	
27773	1	Frein p° 27774	---	38532	1	Ecrou de fixation du levier de commande papillon du carburateur	
27774	1	Circlips	Ac. spécial	38533	2	Goujon de fixation de la tubulure du filtre à air	
27877	1	Vis creuse s° 36122E p° 36145	---	38534	2	Rondelle de l'écrou de fixation de la tubulure du filtre à air	
29345	2	Vis percée " Solex "	Acier	38535	2	Ecrou de fixation de la tubulure du filtre à air	
29464	2	Goujon 6 x 55 x 12 x 35 p° 7089	Ac. cl° 12	38540 Co		<b>Filtre à air complet</b> comprenant :	
31274	1	Ressort fixation manivelle moteur s° 36122E	Ac. à ress.	38540	1	Élément filtrant	
34037 1	2	Rondelle p° 29345	Acier	38541	1	Cuvette	
34037 2	2	Rondelle décollée p° 36141-9	---	38542	1	Couvercle	
36120	1	Réservoir 5,5 l. s° 36122E	Tôle d'acier	38543	1	Joint du filtre	
36121	1	Embase s° 36120 p° 36127	---	38544	1	Ecrou à oreilles	
36122E	1	Support de 36120 s° 36011-61	Ac. 12-14	38545	1	Rondelle de l'écrou	
36126	1	Sangle p° 36120	Tôle d'acier	38548	1	Tubulure du filtre à air	
36127	1	Filtre à essence Técalémit s° 36120 F.F. 16	F.F. 16	38549	1	Tige de fixation du filtre à air sur la tubulure	
36127/1	1	Préfiltre extérieur du robinet	Laiton	38550	1	Ecrou de maintien de la tige	
36127/2	1	Préfiltre intérieur du robinet	---	38551	1	Joint du raccord de carburateur avec culasse	
36127/3	1	Ecrou p° 36129	---	38552	1	Joint du pot d'échappement	
36127/4	1	Bicône p° 36127/3-29	---	38553	1	Pot d'échappement	
36127/5	1	Joint supérieur p° 36127	Fibre	38554	2	Ecrou de fixation du pot d'échappement	
36127/6	1	Cuve p° 36127/9	Laiton				
36127/7	1	Filtre p° 36127/6	---				
36127/8	1	Joint inférieur p° 36127/9	Fibre				
36127/9	1	Vis creuse p° 36127	Laiton				
36129	1	Tuyauterie d'essence souple Otom p° 36127	---				
36134	2	Feutre p° 36120 s° 36122E	Feutre				
36135	1	Capot s° 36120	Tôle d'acier				
36137	1	Joint 10/15 Le Bozec N° 806 p° 36120-7	LB				
36138	2	Ecrou H16 bis p° 36009-122E	Ac. cl° 12				
36139	1	Vis TC 5 x 15 réduit s° 36122E p° 31274	Acier				
36141E	1	Levier commande carburateur s° 36143	Tôle d'acier				
36143	1	Axe p° 36141 s° 38801	Ac. cl° 14				
36144	1	Ressort de rappel s° 36141E	Corde piano				
36145	1	Câble commande carburateur	---				
36149	2	Rallonge commande de carburateur p° 36141	Feuillard				
36180	1	Support p° 38548 (jusqu'au motoculteur n° 20628)	Tôle d'acier				

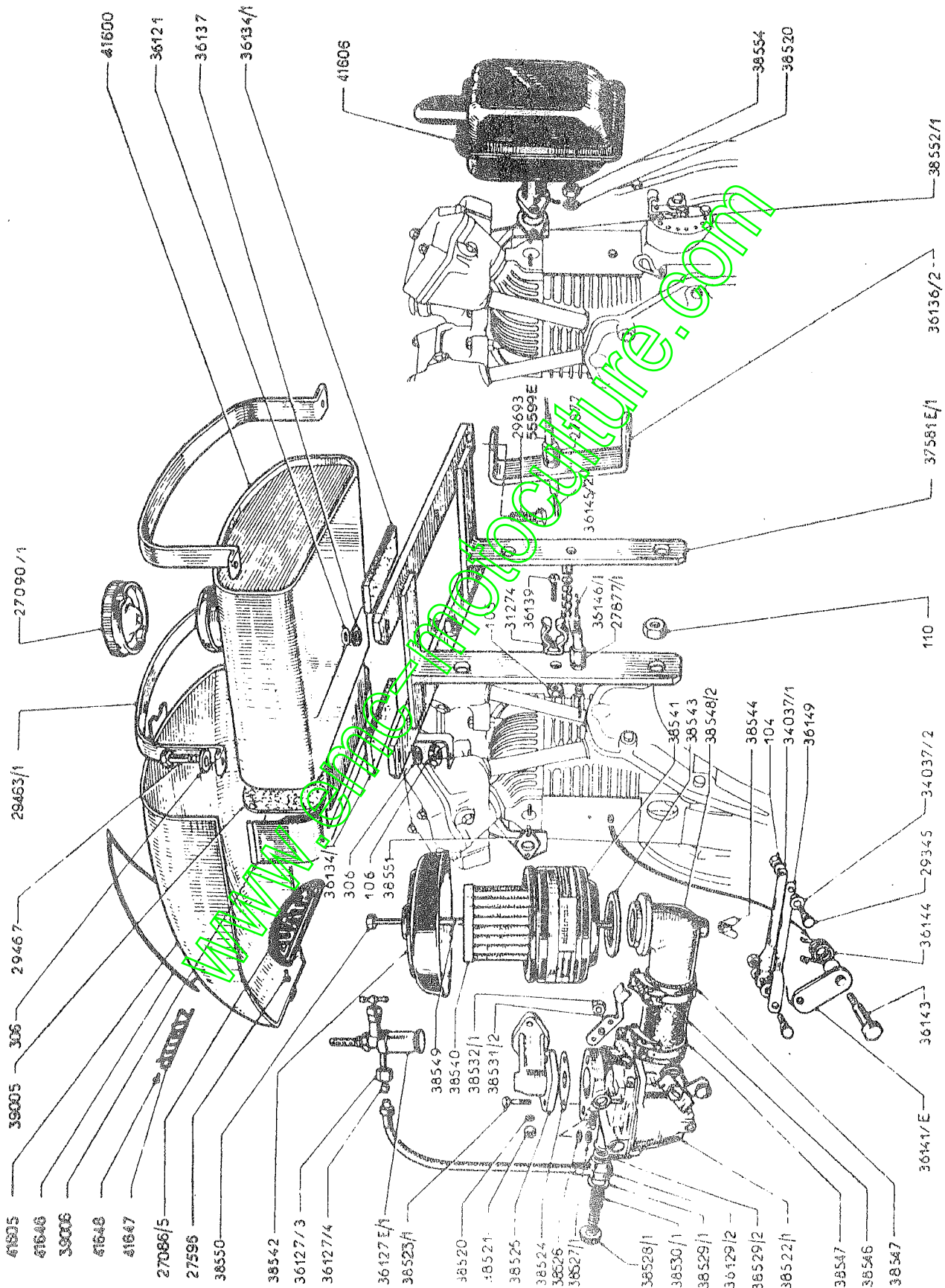
PLANCHE 7 Bis - ALIMENTATION - ÉCHAPPEMENT PP2B - PP3B  
 Nouveau modèle avec carburateur Solex 26 VBN





N° de Pièce	Quantité par Appareil	Désignation	Matériau	N° de Pièce	Quantité par Appareil	Désignation	Matériau
<b>ALIMENTATION - ÉCHAPPEMENT PP2B - PP3B Nouveau modèle</b>				38521/1	2	Écrou de fixation du raccord de carburateur	
104	2	Écrou H4 p <sup>r</sup> 29345	Acier	38522/1	1	Carburateur, tous terrains 26 VBN	
105	1	Écrou H5 p <sup>r</sup> 36139	—	38523/1	2	Vis de fixation du raccord de carburateur	
106	4	Écrou H6 p <sup>r</sup> 29467	—	38524	1	Joint du carburateur	
110	2	Écrou H de 10 p <sup>r</sup> 37481E	—	38525	1	Raccord du carburateur	
306	8	Rondelle de 6 p <sup>r</sup> 29467	—	38526	2	Rondelle de l'écrou de fixation du raccord sur le carburateur	
27086/2	1	Plaque de firme pour PP 2 B	Aluminium	38527/1	1	Écrou de fixation du raccord sur le carburateur	
27086/4	1	Plaque de firme pour PP 3 B	—	38528/1	1	Vis de fixation du raccord d'arrivée d'essence sur carburateur	
27090/1	1	Bouchon de réservoir	Tôle emb.	38529/1	1	Rondelle joint du raccord d'arrivée d'essence sur carburateur	
27596	2	Rivet TR 2,5 x 6 p <sup>r</sup> plaque de firme	Aluminium	38529/2	1	Rondelle joint du raccord d'arrivée d'essence sur carburateur	
27877	1	Vis creuse s <sup>r</sup> support de réserv.	—	38530/1	1	Filtere du raccord d'arrivée d'essence sur carbur.	
27877/1	1	Vis creuse	—	38531/2	1	Levier de commande papillon du carburateur	
29345	2	Vis percée "solex"	Acier	38532/1	1	Écrou de fixation du levier de commande papillon du carburateur	
29467	4	Vis de 6 p <sup>r</sup> 36126/1	—	38540	Co	Filtere à air complet	
29693	1	Vis THB - 16 p <sup>r</sup> 36136/1	—	comprenant :			
31274	1	Ressort fixation manivelle moteur	Ac. à temp.	38540	1	Élément filtrant	
34037/1	2	Rondelle p <sup>r</sup> 29345	Acier	38541	1	Cuvette	
34037/2	2	Rondelle décollée p <sup>r</sup> 36141	—	38542	1	Couvercle	
36120	1	Réservoir 5,5 l.	Tôle d'acier	38543	1	Joint du filtre	
36121	1	Embase de réservoir	As. d <sup>m</sup> 12	38544	1	Écrou à oreilles avec rondelle	
36122/1E	1	Support de réservoir (Pour motoculteurs du n° 6450 au n° 14556.)	Ac. d <sup>m</sup> 12	38546	1	Durite entre carburateur et tubulure de filtre à air (à partir du motocult. n° 20529)	
36126/1	2	Sangle	Tôle d'acier	38547	2	Collier p <sup>r</sup> durite (à partir du motoculteur n° 20629)	
36127E.1	1	Robinet à essence complet (avec filtre et cuve de décantation)	—	38548/1	1	Tubulure du filtre à air (à partir du motoculteur n° 20.629)	
36127/3	1	Écrou p <sup>r</sup> 36129	—	38549	1	Tige de fixation du filtre à air sur la tubulure	
36127/4	1	Bicône p <sup>r</sup> 36127/3 et 36129	—	38550	1	Écrou de maintien de la tige	
36129/1	1	Tuyauterie d'essence souple	—	38551	1	Joint du raccord de carburateur avec culasse	
36134	2	Feutre entre réservoir et support de réservoir	Feutre	38552	1	Joint du pot d'échappement	
36135	1	Capot	Tôle d'acier	38554	2	Écrou de fixation du pot d'échappement	
36136/1	1	Partie de support s <sup>r</sup> 37581E	Ac. d <sup>m</sup> 12	55588E	1	Gaine de câble avec embouts	
36137	1	Joint 10/15 Le Bozec n° 306 entre embase et robinet	LS	55599E	1	Gaine de câble avec embouts	
36139	1	Vis TC 5 x 15 réduit p <sup>r</sup> 31274	Acier	NOTA			
36140/1	1	Pot d'échappement PP2B	Tôle	Les motoculteurs jusqu'au n° 20291 sont équipés des carburateurs Zenith 25 VX. Prendre référence des pièces sur planche 7.			
36140/2	1	Pot d'échappement PP3B	Tôle	Les motoculteurs jusqu'au n° 20629 sont munis de la tubulure de filtre à air à fixation rigide. Prendre les références des pièces sur planche 7.			
36141E	1	Levier commande carburateur	—				
36143	1	Axe de levier de commande de carburateur	Tôle d'acier				
36144	1	Ressort de rappel sur levier de commande de carburateur	Corde piano				
36145/2	1	Câble Ø 15 AM 353	—				
36146/1	1	Câble Ø 2	—				
36149	2	Rallonge commande de carburateur	Failliard				
37581E	1	Support de réservoir (Pour motoculteurs à partir du n° 14557.)	Ac. d <sup>m</sup> 12				
37587	1	Coffre à outil	Tôle d'ac.				
37588	1	Fond de coffre	Carton				
38520	4	Rondelle de l'écrou de fixation du pot d'échappement et du raccord de carburateur	—				

PLANCHE 7 Ter - ALIMENTATION - ECHAPPEMENT PP4B-PP4BS-PP4BT

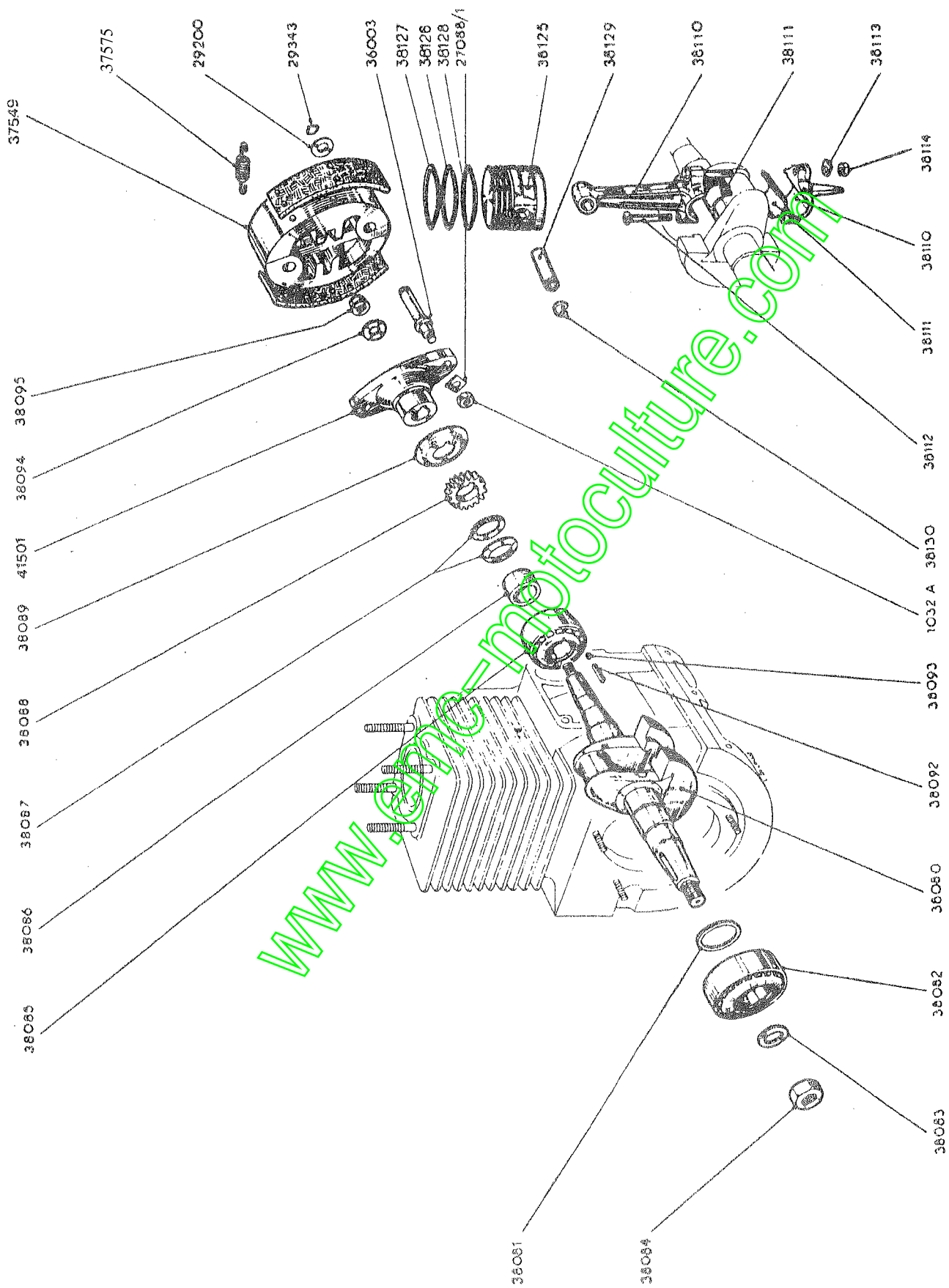


\* NOUVEL HABILLAGE TYPE 1968

Voir capot, réservoir et supports sur note Technique N° 40 / 58

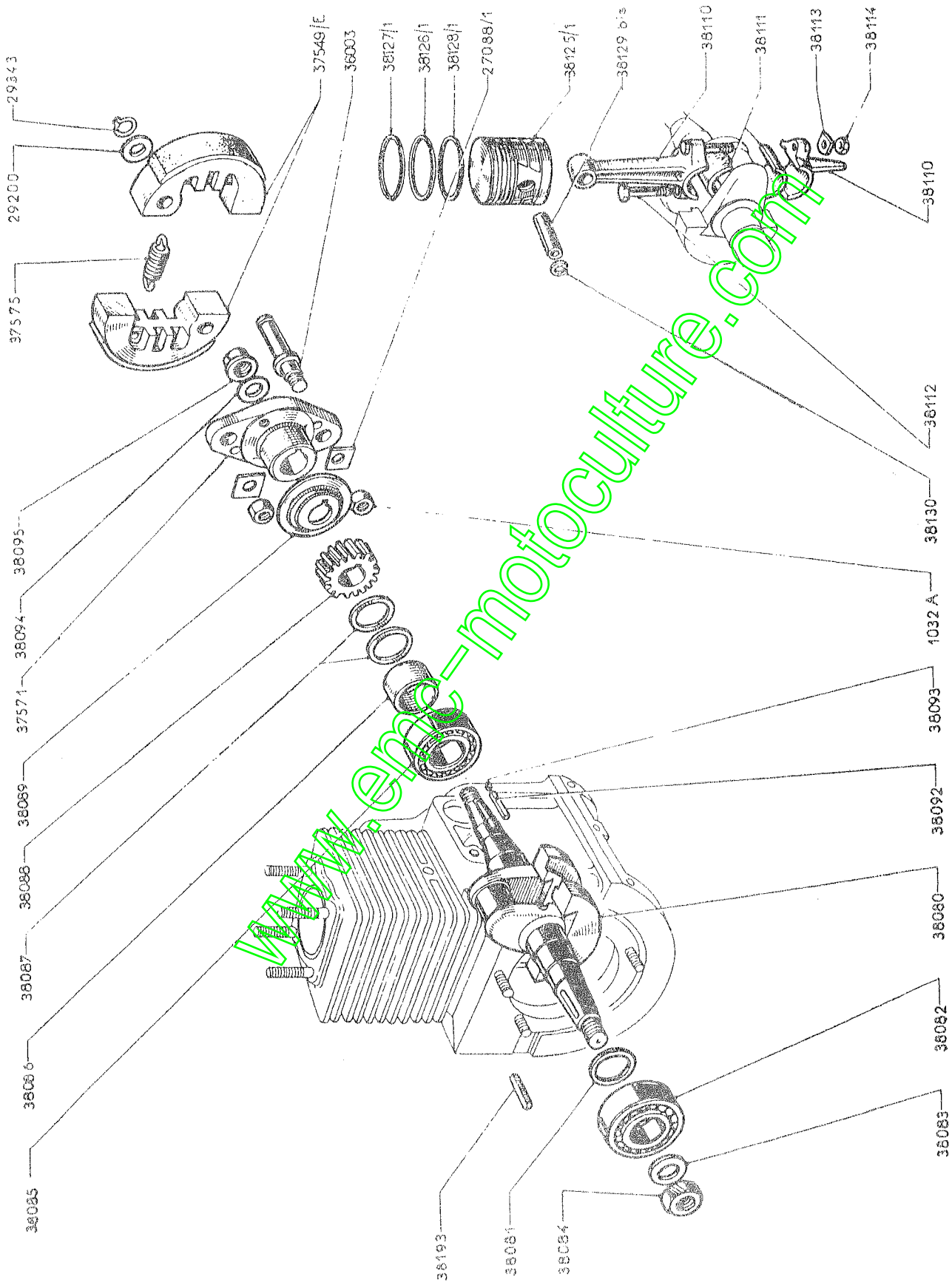
N° de Pièce	Quantité par Appareil	Désignation	Matériau	N° de Pièce	Quantité par Appareil	Désignation	Matériau
<b>ALIMENTATION - ÉCHAPPEMENT</b>							
<b>PP 4 BS - PP 4 B - PP 4 BT</b>							
104	2	Ecrou H4 pour 29345	Acier	38529/2	1	Joint de la tuyauterie d'arrivée d'essence	
105	1	Ecrou H5 pour 36139	—	38530/1	1	Filtere du raccord d'arrivée d'essence	
106	4	Ecrou H6 pour 29467	—	38531/2	1	Levier de cde du papillon de carburateur	
110	2	Ecrou H10 p' fixation 37581E	—	38532/1	1	Ecrou de fixat. du levier de cde du papillon	
306	8	Rondelle de 6 p' 29467	—	38540 Co		Filtere à air complet	
27086/5	1	Plaque de firme	Aluminium			comprenant :	
27090/1	1	Bouchon de réservoir	Tôle emb.	38540	1	Elément filtrant	
27596	2	Rivet TR 2,5 x 6 p' plaque de firme	—	38541	1	Cuvette	
27877	1	Vis creuse	—	38542	1	Couvercle	
27877/1	1	Vis creuse	Acier	38543	1	Joint du filtre	
29345	2	Vis percée " Solex "	—	38544	1	Ecrou à oreille av. rondelle	
29463/1	2	Sangle de réservoir	Tôle d'ac.	38546	1	Diaphr. entre carburateur et tubulure de filtre à air	
29467	4	Vis TH 6 pour 29463/1	Acier	38547	2	Collier pour durite	
29693	1	Vis TH B x 16 p' 36136,2	—	38548	1	Tubulure de filtre à air	
31274	1	Ressort fixat. manivelle moteur	Ac. à ress.	38549	1	Tige de fixat. du filtre à air sur la tubulure	
34037/1	2	Rondelle pour 29345	Acier	38550	1	Ecrou de maintien de la tige	
34037/2	2	Rondelle décollée p' 36141	—	38551	1	Joint du raccord de carburat. avec culasse	
36121	1	Embase de réservoir	—	38552/1	1	Joint du pot d'échappement	
36127E/1	1	Robinet à essence complet avec filtre et cuve de décantation	—	38554	2	Ecrou de fixat. du pot d'échappement	
36127/3	3	Ecrou pour 36129/2	—	39005	1	Fond du coffre à outils	Cart. asph.
36127/4	1	Bicône p' 36127/3 et 36129	—	39006	1	Coffre à outils	Tôle d'ac.
36129/2	1	Tuyauterie d'essence souple	—	41600	1	Réservoir	—
36134/1	2	Feutre entre réservoir et support de réservoir	Feutre	41605	1	Capot	—
36136/2	1	Montant arrière p' support de réservoir	Acier	41606	1	Pot d'échappement	—
36137	1	Joint 10,15 Le Bozec N° 806 entre embase et robinet	Fibre	41646	2	Baguette de capot avec agrafes	Aluminium
36139	1	Vis TC 5 x 15 réduit p' 31274	Acier	41647	1	Plaque " Staub "	—
36141E	1	Levier cde de carburateur	Tôle d'ac.	41648/1	2	Rivet TG de 3 x 10 p' plaque plaque " Staub "	—
36143	1	Axe de levier de cde de carburateur	Acier	55598E	1	Gaine de cable avec embouts	
36144	1	Ressort de rappel s' levier de cde de carburateur	Ac. à ress.	55599E	1	Gaine de cable avec embouts	
36145/2	1	Câble Ø 15 AM 353	—	* <u>Nouvel habillage type 1968</u>			
36146/1	1	Câble Ø 2 "	—	voir capot - réservoir et supports sur note Technique N° 40/56			
36149	2	Rallonge cde de carburat.	Tôle d'ac.				
37581E/1	1	Support de réservoir	Ac. cl. 12				
38520	4	Rondelle p' 38521 et 38554	—				
38521/1	2	Ecrou de fixation du raccord de carburateur	—				
38522/1	1	Carburat. ts terrains 26 VBN	—				
38523/1	2	Vis de fixat. du raccord de carburateur	—				
38524	1	Joint entre carburateur et raccord	—				
38525	1	Raccord du carburateur	—				
38526	2	Rondelle de l'écrou 38527	—				
38527/1	2	Ecrou de fixat. du raccord sur le carburateur	—				
38528/1	1	Vis de fixation de la tuyauterie d'essence sur carburateur	—				
38529/1	1	Joint de la tuyauterie d'essence	—				

PLANCHE 2 - ÉQUIPAGE MOBILE W 110



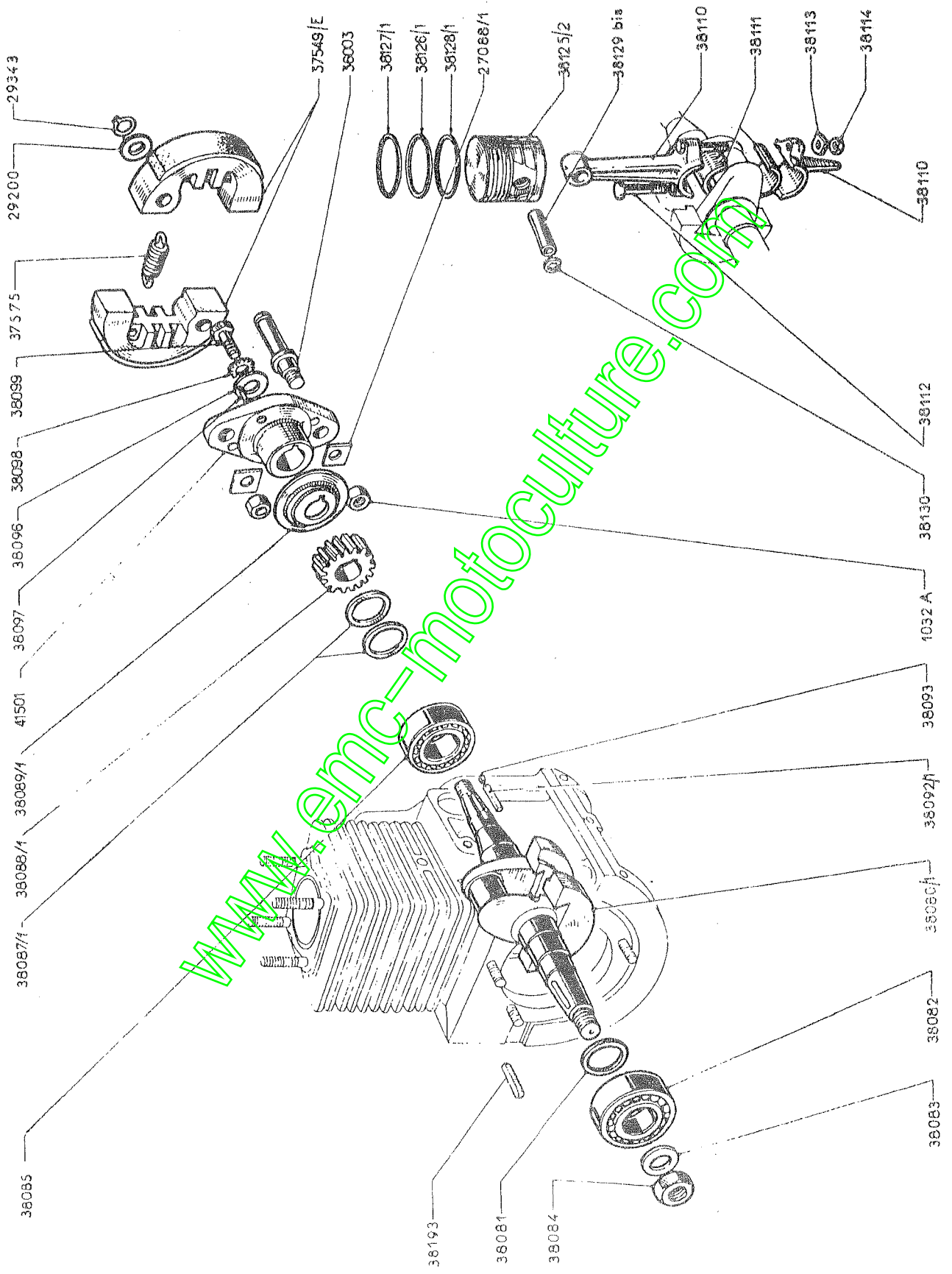
N° de Pièce	Quantité par Appareil	Désignation	Matériau	N° de Pièce	Quantité par Appareil	Désignation	Matériau
<b>ÉQUIPAGE MOBILE</b>							
<b>1) Embiellage</b>							
38080	1	Vilebrequin avec contrepoids		38125 bis Co		Piston complet H.C. 5/10	
38081	1	Rondelle de butée du roulement avant				comprenant :	
38082	1	Roulement avant		38125 bis	1	Piston nu	
38083	1	Rondelle du volant		38126 bis	1	Segment d'étanchéité	
38084	1	Ecrou de fixation du volant		38127 bis	1	Segment d'étanchéité avec chanfrein intérieur	
38085	1	Roulement arrière		38128 bis	1	Segment racleur	
38086	1	Entretoise épaulée		38129	1	Axe de piston	
38087	2	Rondelle élastique		38130	2	Jonc d'arrêt d'axe de piston	
38088	1	Pignon de distribution		38125 ter Co		Piston complet H.C. 10/10	
38089	1	Défecteur				comprenant :	
38092	1	Clavette de l'entraîneur		38125 ter	1	Piston nu	
38093	1	Feutre		38126 ter	1	Segment d'étanchéité	
38094	1	Rondelle de blocage de l'entraîneur		38127 ter	1	Segment d'étanchéité avec chanfrein intérieur	
38095	1	Ecrou de blocage de l'entraîneur		38128 ter	1	Segment racleur	
				38129	1	Axe de piston	
				38130	2	Jonc d'arrêt d'axe de piston	
38110 Co		<b>Bielle complète</b>		<b>2) Embrayage automatique</b>			
		comprenant :				Diamètre 118 mm	
38110	1	Bielle avec chapeau		1032A	2	Ecrou H.	
38111	1	Paire 1/2 coussinet de bielle		27008/4	2	Frein	
38112 Co		Boulon de bielle complet		29200	2	Rondelle	
38112	2	Boulon		29343	2	Circlips	
38113	2	Frein du boulon de bielle		41501	1	Entraîneur	
38114	2	Ecrou du boulon de bielle		36003	2	Doigt d'entraînement	Ac. cl <sup>me</sup> 32
38110 bis Co		<b>Bielle complète H.C. 3/10</b>		37549	2	Mâchoires d'embr. avec garniture	Diam 136 mm
		comprenant :		37575	2	Ressort	
38110	1	Bielle avec chapeau		36004/E		Embrayage complet Diam 118 =>	519000473
38111 bis	1	Paire 1/2 coussinet de bielle				Ressort seuls:	519000474
38112 Co		Boulon de bielle complet					
38112	2	Boulon					
38113	2	Frein du boulon de bielle					
38114	2	Ecrou du boulon de bielle					
38110 ter Co		<b>Bielle complète H.C. 6/10</b>					
		comprenant :					
38110	1	Bielle avec chapeau					
38111 ter	1	Paire 1/2 coussinet de bielle					
38112 Co		Boulon de bielle complet					
38112	2	Boulon					
38113	2	Frein du boulon de bielle					
38114	2	Ecrou du boulon de bielle					
38125 Co		<b>Piston complet</b>					
		comprenant :					
38125	1	Piston nu					
38126	1	Segment d'étanchéité					
38127	1	Segment d'étanchéité avec chanfrein intérieur					
38128	1	Segment racleur					
38129	1	Axe de piston					
38130	2	Jonc d'arrêt d'axe de piston					

PLANCHE 2 Bis - EQUIPAGE MOBILE W 110 Bis



N° de Pièce	Quantité par Appareil	Désignation	Matériau	N° de Pièce	Quantité par Appareil	Désignation	Matériau
<b>ÉQUIPAGE MOBILE W 110 bis</b>							
<b>1) Vilebrequin</b>							
38080	1	Vilebrequin avec contrepoids		38125/1 bis Co		Piston complet H.C. 5/10	
38081	1	Rondelle de butée du roulement avant				comprenant :	
38082	1	Roulement avant		38125/1 bis	1	Piston nu	
38083	1	Rondelle du volant		38126/1 bis	1	Segment d'étanchéité	
38084	1	Ecrou de fixation du volant		38127/1 bis	1	Segment d'étanchéité avec chanfrein intérieur	
38085	1	Roulement arrière		38128/1 bis	1	Segment râcleur	
38086	1	Entretoise épaulée		38129 bis	1	Axe de piston	
38087	2	Rondelle élastique		38130	2	Jonc d'arrêt d'axe de piston	
38088	1	Pignon de distribution					
38089	1	Déflexeur		38125/1 ter Co		Piston complet H.C. 10/10	
38092	1	Clavette de l'entraîneur				comprenant :	
38093	1	Feutre		38125/1 ter	1	Piston nu	
38094	1	Rondelle de blocage de l'entraîneur		38126/1 ter	1	Segment d'étanchéité	
38095	1	Ecrou de blocage de l'entraîneur		38127/1 ter	1	Segment d'étanchéité avec chanfrein intérieur	
38193	1	Clavette du volant d'entraînement		38128/1 ter	1	Segment râcleur	
				38129 bis	1	Axe de piston	
				38130	2	Jonc d'arrêt d'axe de piston	
38110 Co		<b>Bielle complète</b>		<b>2) Embrayage automatique</b>			
		comprenant :		Diamètre 136 mm			
38110	1	Bielle avec chapeau		1032A	2	Ecrou H 12/125 p° 36003	Acier
38111	1	Paire 1/2 coussinet de bielle		27088/1	2	Frein 127MH p° 1032A	Tôle ac.
38112 Co		Boulon de bielle complet		29200	2	Rondelle 14 x 25 x 1 p° 36003	Tôle ac. 100
38112	2	Boulon		29343	2	Circlips 14E p° 36003	Ac. spéc.
38113	2	Frein du boulon de bielle		36003	2	Doigt d'entraînement s° 37571	
38114	2	Ecrou du boulon de bielle		37549E	2	Mâchoires d'embrayage complètes	Diam 136 mm
				519000806		(A partir du motoculteur n° 14557.)	Fonte mm
38110 bis Co		<b>Bielle complète H.C. 3/10</b>		37571	1	Entraîneur sur 38080	Ac. 14C.35d
		comprenant :				(A partir du motoculteur n° 14557.)	
38110	1	Bielle avec chapeau		37575	2	Ressort d'embrayage p° 37549E	Ac. reiss.
38111 bis	1	Paire 1/2 coussinet de bielle		519000819		(A partir du motoculteur n° 14557.)	
38112 bis Co		Boulon de bielle complet					
38112	2	Boulon					
38113	2	Frein du boulon de bielle					
38114	2	Ecrou du boulon de bielle					
38110 ter Co		<b>Bielle complète H.C. 6/10</b>					
		comprenant :					
38110	1	Bielle avec chapeau					
38111 ter	1	Paire 1/2 coussinet de bielle					
38112 Co		Boulon de bielle complet					
38112	2	Boulon					
38113	2	Frein du boulon de bielle					
38114	2	Ecrou du boulon de bielle					
38125 I Co		<b>Piston complet</b>					
		comprenant :					
38125 I	1	Piston nu					
38126 I	1	Segment d'étanchéité					
38127 I	1	Segment d'étanchéité avec chanfrein intérieur					
38128 I	1	Segment râcleur					
38129 bis	1	Axe de piston					
38130	2	Jonc d'arrêt d'axe de piston					

PLANCHE 2 ter - ÉQUIPAGE MOBILE W 510

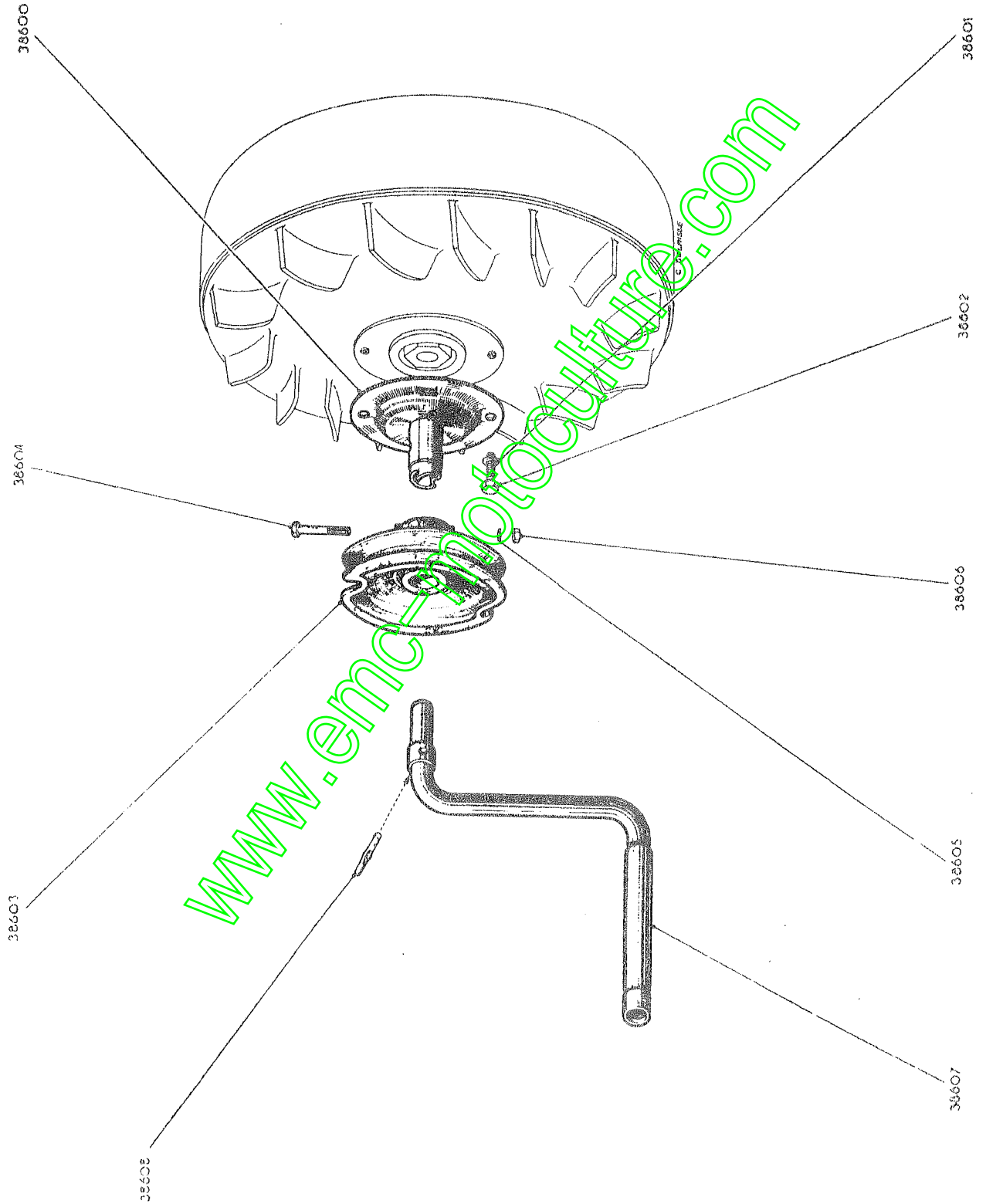


www.emc-motoculture.com



N° de Pièce	Quantité par Appareil	Désignation	Matériau	N° de Pièce	Quantité par Appareil	Désignation	Matériau
<b>ÉQUIPAGE MOBILE W 610</b>							
<b>1) Vilebrequin</b>							
38080/1	1	Vilebrequin avec contrepoids		38125/2 bis	1	Piston complet H.C. + 5/10	
38081	1	Rondelle de butée du roulement avant		Co		comprenant :	
38082	1	Roulement avant		38125/2 bis	1	Piston nu	
38083	1	Rondelle du volant		38126/1 bis	1	Segment d'étanchéité	
38084	1	Ecrou de fixation du volant		38127/1 bis	1	Segment d'étanchéité avec chanfrein intérieur	
38085	1	Roulement arrière		38128/1 bis	1	Segment râcleur	
38087/1	2	Rondelle élastique		38129 bis	1	Axe de piston	
38088/1	1	Pignon de distribution		38130	2	Jonc d'arrêt d'axe de piston	
38089/1	1	Défecteur		38125/2 ter		Piston complet H.C. + 10/10	
38092/1	1	Clavette de l'entraîneur		Co		comprenant :	
38093	1	Feutre		38125/2 ter	1	Piston nu	
38096	1	Rondelle épaisse de blocage de l'entraîneur		38126/1 ter	1	Segment d'étanchéité	
38097	1	Goupille cylindrique		38127/1 ter	1	Segment d'étanchéité avec chanfrein intérieur	
38098	1	Rondelle éventail		38128/1 ter	1	Segment râcleur	
38099	1	Vis de blocage de l'entraîneur		38129 bis	1	Axe de piston	
38193	1	Clavette du volant d'entraînement		38130	2	Jonc d'arrêt d'axe de piston	
38110 Co		<b>Bielle complète</b>		<b>2) Embayage automatique</b>			
38110	1	comprenant :		Diamètre 136 mm			
38111	1	Bielle avec chapeau		1032 A	2	Ecrou H12/125 pour 36003	Acier
38112 Co		Paire 1/2 coussinet de bielle		27088/1	2	Frein 127 MH pour 1032 A	Tôle acier
38112	2	Boulon de bielle complet		29200	2	Rondelle 14x25x1 p 36003	Tôle acier
38113	2	Boulon		29343	2	Circlips 14E pour 36003	Acier spéc.
38114	2	Frein du boulon de bielle		36003	2	Doigt d'entraînement s 41501	Ac. cl. 32
38110 bis Co		<b>Bielle complète H.C. 3/10</b>		37549E	2	Mâchoire d'embayage avec garniture collée	Fonte
38110	1	comprenant :		37575	2	Ressort d'embayage p 37549E	Ac. à ress.
38111 bis	1	Bielle avec chapeau		41501	1	Entraîneur	Acier C35d
38112 Co		Paire 1/2 coussinet de bielle					
38112	2	Boulon de bielle complet					
38113	2	Boulon					
38114	2	Frein du boulon de bielle					
38110 ter Co		<b>Bielle complète H.C. 6/10</b>					
38110	1	comprenant :					
38111 ter	1	Bielle avec chapeau					
38112 Co		Paire 1/2 coussinet de bielle					
38112	2	Boulon de bielle complet					
38113	2	Boulon					
38114	2	Frein du boulon de bielle					
38125/2 Co		<b>Piston complet</b>					
38125/2	1	comprenant :					
38126/1	1	Piston nu					
38127/1	1	Segment d'étanchéité					
38128/1	1	Segment d'étanchéité avec chanfrein intérieur					
38129 bis	1	Segment râcleur					
38130	2	Axe de piston					
		Jonc d'arrêt d'axe de piston					

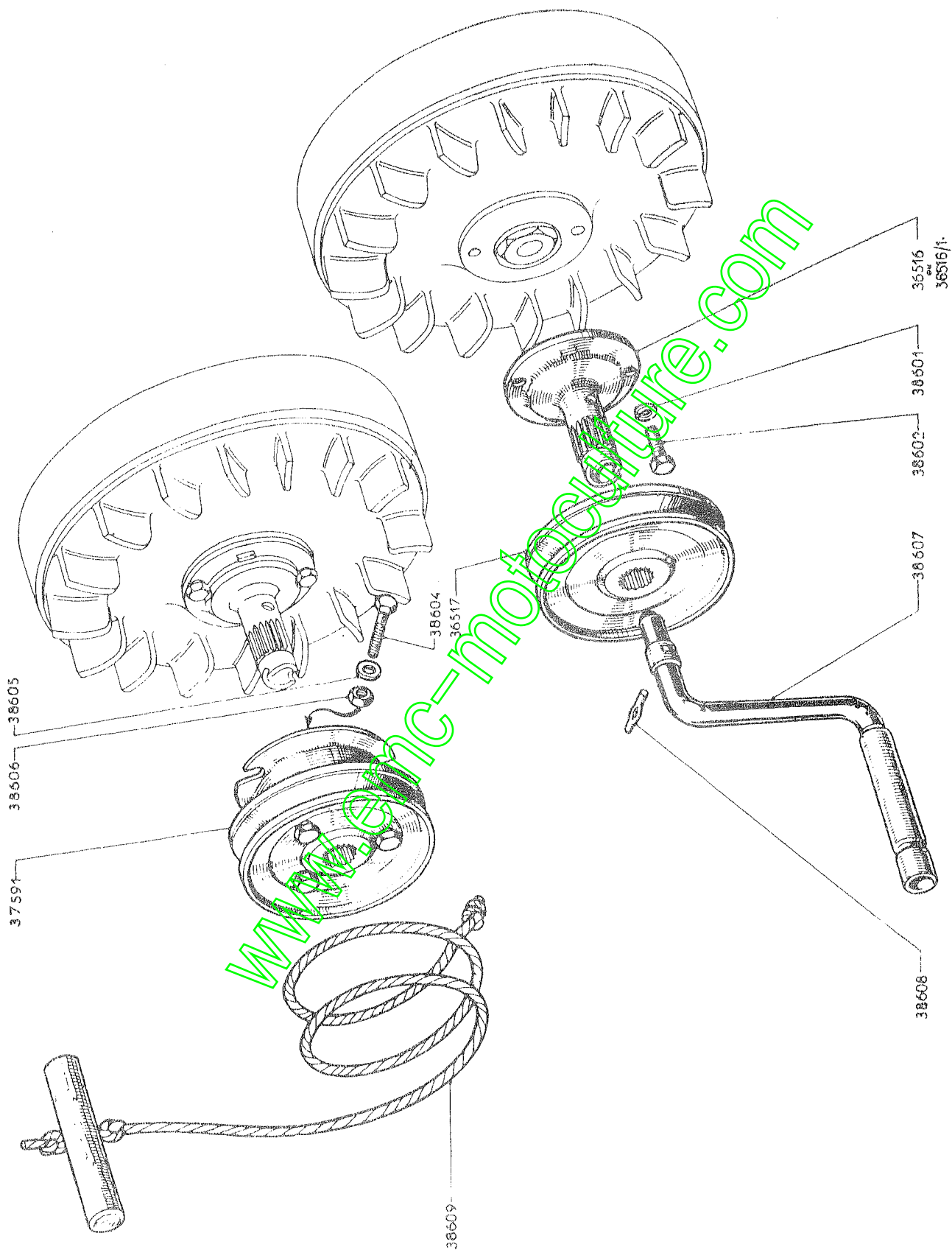
PLANCHE 9 - MISE EN MARCHÉ W 110



N° de Pièce	Quantité par Appareil	Désignation	Matériau	N° de Pièce	Quantité par Appareil	Désignation	Matériau
<b>MISE EN MARCHÉ MOTEUR W 110</b>				<b>OUTILLAGE</b>			
38600	1	Noix de mise en marche . . . .		38620 Co	1	Jeu d'outillage . . . . .	
38601	2	Rondelle de la vis de fixation de la noix de mise en marche sur le volant . . . . .				comprenant :	
38602	2	Vis de fixation de la noix de mise en marche sur le volant . . . . .		38621	1	Clé à bougie . . . . .	
38603	1	Poulie de mise en marche . . . . .		38622	1	Broche calage allumage . . . . .	
38604	1	Vis de fixation de la poulie sur la noix de mise en marche . . . . .		38623	1	Tournevis . . . . .	
38605	1	Rondelle de la vis de fixation de la poulie sur la noix de mise en marche . . . . .		38624	1	Clé plate de 12 x 14 . . . . .	
38606	1	Ecrou de la vis de fixation de la poulie sur la noix de mise en marche . . . . .		38625	1	Clé plate de 8 x 10 . . . . .	
38607	1	Manivelle de mise en marche montée . . . . .		38626	1	Clé plate de 26 . . . . .	
38608	1	Goupille d'entraînement de la noix de mise en marche . . . . .					

www.emc-motoculture.com

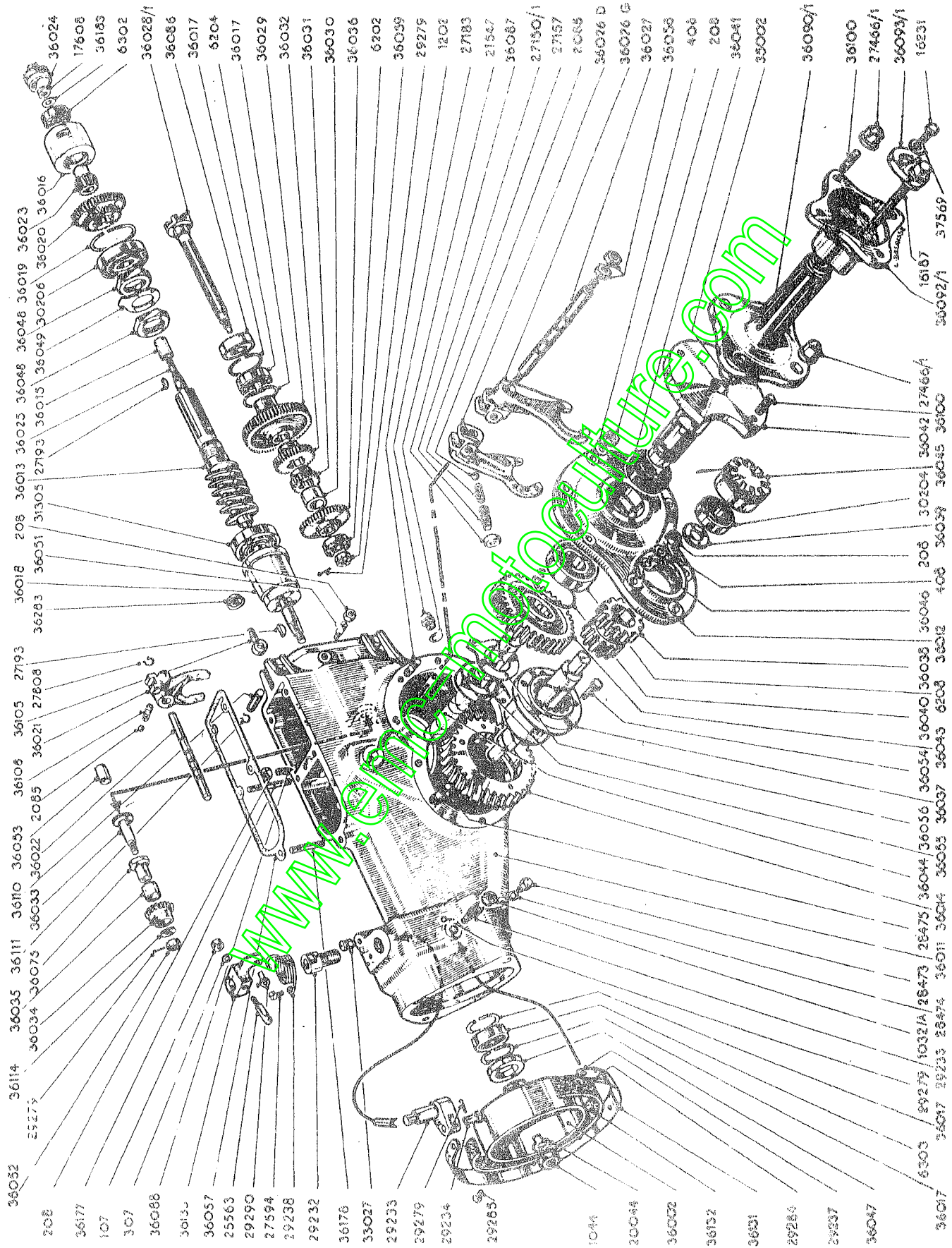
PLANCHE 9 Bis - MISE EN MARCHÉ W 110 Bis et W 610



N° de Pièce	Quantité par Appareil	Désignation	Matériau	N° de Pièce	Quantité par Appareil	Désignation	Matériau
<b>MISE EN MARCHE A LA MANIVELLE MOTEUR W 110 bis</b>				<b>OUTILLAGE</b>			
36516	1	Noix de mise en marche . . . .		1	Clé plate de 17 x 14 . . . . .		
38601	2	Rondelle de la vis de fixation de la noix de mise en marche sur le volant . . . . .		1	Clé à bougie 14 x 22 . . . . .		
38602	2	Vis de fixation de la noix de mise en marche s' le volant		1	Broche de calage de l'allu- mage . . . . .		
38607	1	Manivelle de mise en marche .		1	Clé plate 6 x 8 . . . . .		
38608	1	Goupille d'entraînement de la noix de mise en marche . . . .		1	Clé plate 21 x 23 . . . . .		
<b>MISE EN MARCHE A LA CORDELETTE MOTEUR W 110 bis</b>				1	Clé à tube de 17 . . . . .		
36517	1	Poulie d'entraînement . . . . .		1	Clé à tube de 23 . . . . .		
37591	1	Poulie double gorge de mise en marche et d'entraînement		1	Vilebrequin de roue . . . . .		
38604	1	Vis de fixation de la poulie sur la noix de mise en marche		2	Broches outils agraires . . . .		
38605	1	Rondelle de la vis de fixation de la poulie sur la noix de mise en marche . . . . .					
38606	1	Ecrou de la vis de fixation de la poulie sur la noix de mise en marche . . . . .					
38609	1	Cordelette de lancement . . . .					
<b>MISE EN MARCHE A LA MANIVELLE MOTEUR W 610</b>							
36516/1	1	Noix de mise en marche . . . .					

www.emc-motoculture.com

PLANCHE 10 - RÉDUCTEUR AVEC FREIN - BOÎTE À VITESSES  
Ancien embrayage (diamètre 118 mm)



N° de Pièce	Quantité par Appareil	Désignation	Matériau
<b>RÉDUCTEUR AVEC FREIN BOITE 3 VITESSES ANCIEN EMBRAYAGE (diamètre 118 mm) PP 2 B - PP 3 B</b>			
<b>Frein sur embrayage automatique</b>			
1032A	1	Ecrou Hbis 12 125 p° 29235	Acier
25563	1	Clavette 307 rondelle 107 écrou p° 29233	—
27594	1	Vis TC 6 - 10 p° 36011-29238	—
29232	1	Bague d° 36011 p° 29233	Ac. cl° 14
29233	1	Axe de commande d° 29232	—
29234	1	Axe lisse p° 29233-7	Acier 14
29235	1	Axe d° 36011 p° 29237	Acier
29237	2	Chape s° 36131	—
29238	1	Ressort s° 29232	Ac. à ress.
29279	2	Goupille p° 29234-5	Acier
29284	6	Rivet TF 4 - 10 p° 29237	—
29285	6	Rivet de 5 p° 36131-2	Aluminium
29290	1	Arrêt de gaine sans soudure p° 36133-46	—
36131E	1	Sangle de frein avec garniture 36132	Ac. à ress.
36132	1	Garniture "Ferodo" s° 36131	—
36133	1	Levier de commande s° 29233	Ac. matricé
<b>Réducteur - Boite 3 vitesses</b>			
208	18	Ecrou Hbis p° 1202-36051-88	Acier
408	16	Rondelle W de 8 p° 1202-28475	—
1044	1	Ecrou H 14 125 à gauche p° 36025	—
1202	14	Goujon 8 - 30 12 - 12 p° 36011-12	Ac. cl° 14
2085	3	Bille de 8 p° 27150 1-7-36021	Ac. spécial
SKF 6202	1	Roul. à billes 15 - 35 - 11 p° 36011-28	—
SKF 6204	1	Roul. à billes 20 - 47 - 14 p° 36011-28	—
SKF 6208	2	Roul. à billes 40 - 80 - 18 p° 36012-42	—
SKF 6302	1	Roul. à billes 15 - 42 - 13 p° 36016-25	—
SKF 6303	1	Roul. à billes 17 - 47 - 14 p° 36011-25	—
17608	1	Ecrou H14 125 p° 36025	Acier
20044	1	Frein p° écrou 1044	Tôle acier
21547	1	Joint 20 - 26 - 2 p° 27183	Métallo-pl.
27150 1	2	Cheminée de verrouillage p° 36026	Acier 12
27157	2	Ressort de verrouillage p° 27150 1	Ac. trempé
27183	1	Bouchon 20 150 p° 36011	Brassé ou acier
27193	2	Clavette disque 19,5 - 6,5 p° 36023	Ac. cl° 14
27808	1	Jonc s° 36022	Acier
28473	1	Bouchon niveau p° 36011	Ac. étiré
28474	1	Joint 8 - 13 p° 28473	Métallo-pl.
28475	2	Goujon B - 42 - 12 - 18 p° 36011-42	Ac. cl° 14
29279	2	Goupille fendue 2 - 25 p° 36026 1-33-52-59	Acier
SKF 30204	2	Roulement à rouleaux 20 - 47 - 14 p° 36037-45	—
SKF 30206	1	Roulement à rouleaux 30 - 62 - 16 p° 36011-13	—
SKF 31305	1	Roulement à rouleaux 25 - 62 - 17 p° 36011-13E	—
33027	1	Graisser Técalémit G 25 s° 36011	Loiton
35002	2	Bouchon Mécanindus A30 s° 36042	Tôle ac. dx
36002	1	Tambour d'embrayage s° 36025	Fonte H
36011	1	Cartier réducteur p° moteur Bernard	Fonte méc.
36012	2	Flasque p° 36011	Fonte mal
36013E	1	Vis fin bague de 36015 s° 36025-31305	Ac. cl° 31
36014	1	Roue tangente s° 36037	Brassé UE 12 P
36015	1	Bague dans 36013	Brassé
36016	1	Boîtier AR p° 36011	Fonte méc.
36017	4	Anneau d'arrêt 47 1 p° 6204-6303	Ac. à ress.

N° de Pièce	Quantité par Appareil	Désignation	Matériau
36018	1	Entretoise p° 6303-31305	Fonte méc.
36019	1	Anneau d'arrêt 62 1 p° 30206	Ac. à ress.
36020	1	Pignon baladeur s° 36013	Ac. cl° 34
36021	1	Fourchette des vitesses s° 36022	Ac. cl° 10
36022	1	Axe de 36021 p° 36011	—
36023	1	Pignon 15 dents s° 36025	Ac. cl° 34
36024	1	Bouchon p° 36016	Fonte méc.
36025	1	Arbre primaire p° 6302-3	Ac. cl° 32
36026D	1	Fourchette déclabotage p° 36027-38	Ac. cl° 10
36026G	1	Fourchette déclabotage p° 36027-38	—
36027	1	Axe de 36026 p° 36011	Ac. cl° 31
36028 1	1	Arbre secondaire s° 6202-4	—
36029	1	Pignon 44 dents s° 36028	Ac. cl° 34
36030	1	Entretoise s° 36028	Tube ac. 12
36031	1	Pignon 16 dents s° 36028	Ac. cl° 34
36032	1	Pignon 25 dents s° 36028	Ac. cl° 34
36033	1	Axe de pignon 36014E-75	Ac. cl° 32
36034E	1	Pignon renvoi bague s° 36075	Ac. cl° 34
36035	1	Bague p° 36035	Bronze
36036	1	Pignon 21 dents s° 36028	Ac. cl° 34
36037	1	Arbre roue tangente s° 30204	Ac. 10 matr.
36038	2	Pignon déclabotage s° 36037	Ac. cl° 34
36039	2	Rondelle bulée p° 30204	Ac. cl° 14
36040	2	Joint 80 1 p° 6208	Ac. à ress.
36041	2	Bague 48 - 65 x 12 p° 36012-42	Curly 70007
36042	2	Arbre de roue s° 36044	Ac. 14 matr.
36043	2	Pignon 33 dents s° 36042	Ac. cl° 41
36044	1	Arbre transversal p° 36042	Ac. cl° 31
36045	2	Bouchon fileté p° 36012	Fonte mal.
36046	2	Frein p° 28475-36045	Tôle ac. dx
36047	1	Bague 32 - 47 - 8 p° 36002-11	Curly 70284
36048	2	Ecrou H33 150 à G p° 36013	Ac. cl° 12
36049	1	Frein p° 36048	Tôle ad. dx
36050	1	Vis pointeau B 125 p° 36011-16	Ac. cl° 12
36051	1	Ecrou HK B 100 p° 36033	—
36052	1	Bouchon p° 36011	Alu
36053	6	Vis TH B 125-24 p° 36014-37	Ac. cl° 32
36054	2	Ecrou H 36 150 p° 36042-3	Ac. cl° 12
36055	2	Frein p° 36055	Tôle ac. dx
36056	1	Joint p° 36011-61	Papier
36057	4	Ecrou H 14 125 p° 36027	Ac. cl° 12
36058	1	Ecrou HK 12-125 p° 36028	—
36059	1	Bague p° 36033-4E	Ac. cl° 51
36060	1	Bague 27,47 - 12 p° 36028	B.M.E.
36067	2	Ecrou H 12 150 p° 27150 1	Ac. cl° 12
36068	1	Vis pointeau p° 36011-22	Ac. cl° 14
36100	8	Goujon de roue s° 36042	Ac. cl° 14
36105	2	Boulon s° 36110	—
36108	1	Ressort verrouillage p° 36021	Carde piano
36110	2	Axe de 36105 s° 36011	Ac. cl° 14
36111	4	Jonc p° 36110	Ac. à ress.
36114	1	Rondelle 8,5 22 - 1,5 p° 36033-52	Tôle ac.
36177	4	Goujon B - 85 - 16 - 18 p° 36011-61	Ac. 14 étiré
36178	1	Goujon B - 70 - 16 - 18 p° 36011-61	—
36183	1	Frein p° écrou 17608	Tôle ac.
36283	2	Ecrou à collerette sertie p° 36105	Acier
<b>Moyeu réglable</b>			
16187	2	Vis de réglage s° 36092	Ac. cl° 14
16231	2	Vis TH 12 - 20 p° 36090	Acier
27466 1	16	Ecrou borgne p° 36042-92-95-100	Acier
36090 1	2	Rallonge de moyeu p° 36042	Ac. 14 matr.
36092 1	2	Moyeu réglable s° 36090	Ac. moulé
36093 1	2	Collet p° 16187-231	Ac. cl° 14
36100	8	Goujon 14 150 - 36 - 12 - 22 p° 36092	—
37569	2	Rondelle pour 16231	—
<b>Outils</b>			
27199	1	Vilebrequin de roue	Acier
27417	2	Broche de montage	Ac. étiré

PLANCHE 10 Bis - RÉDUCTEUR AVEC FREIN - BOÎTE 3 VITESSES  
 Nouvel embrayage (diamètre 136 mm)

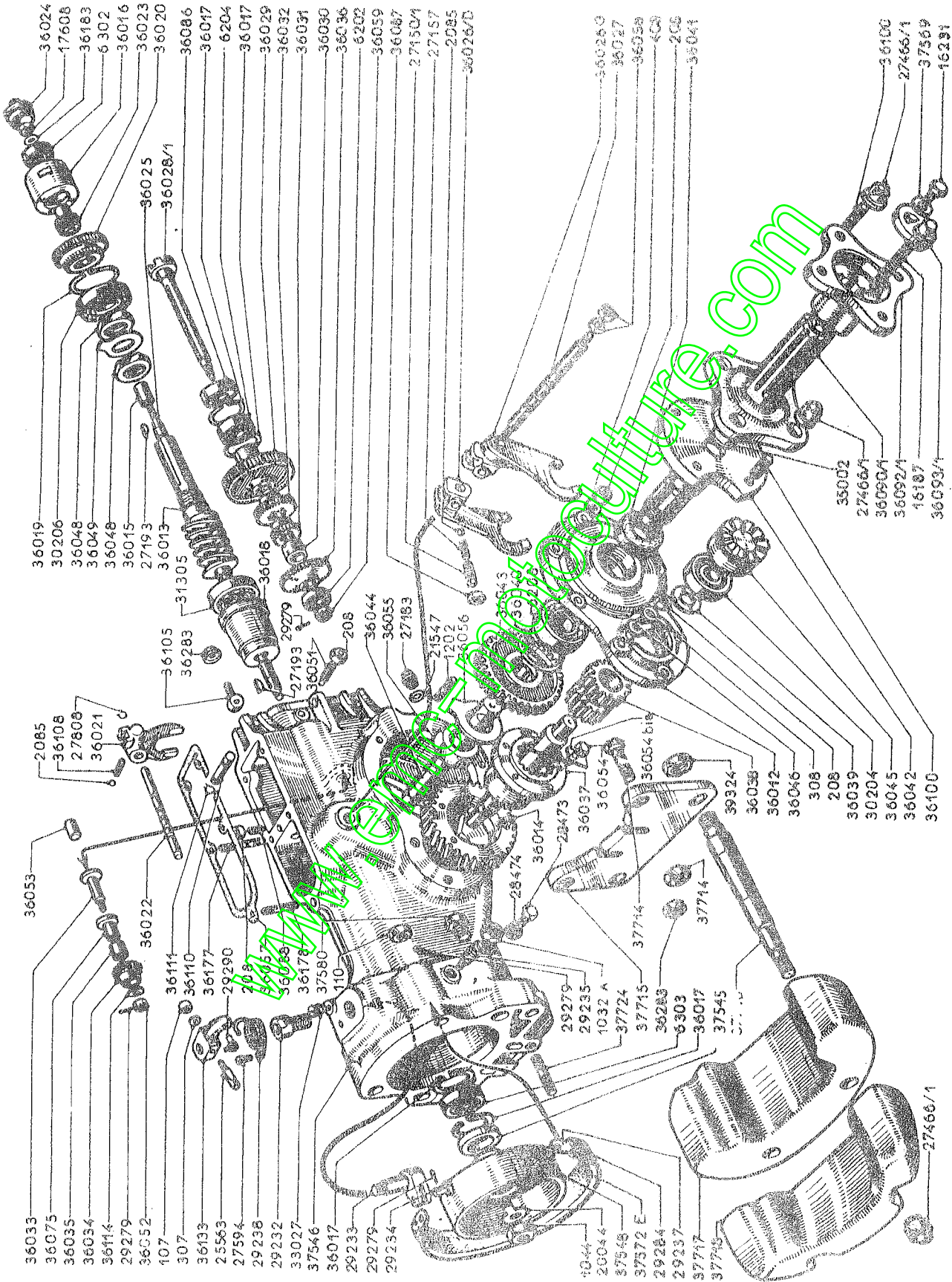


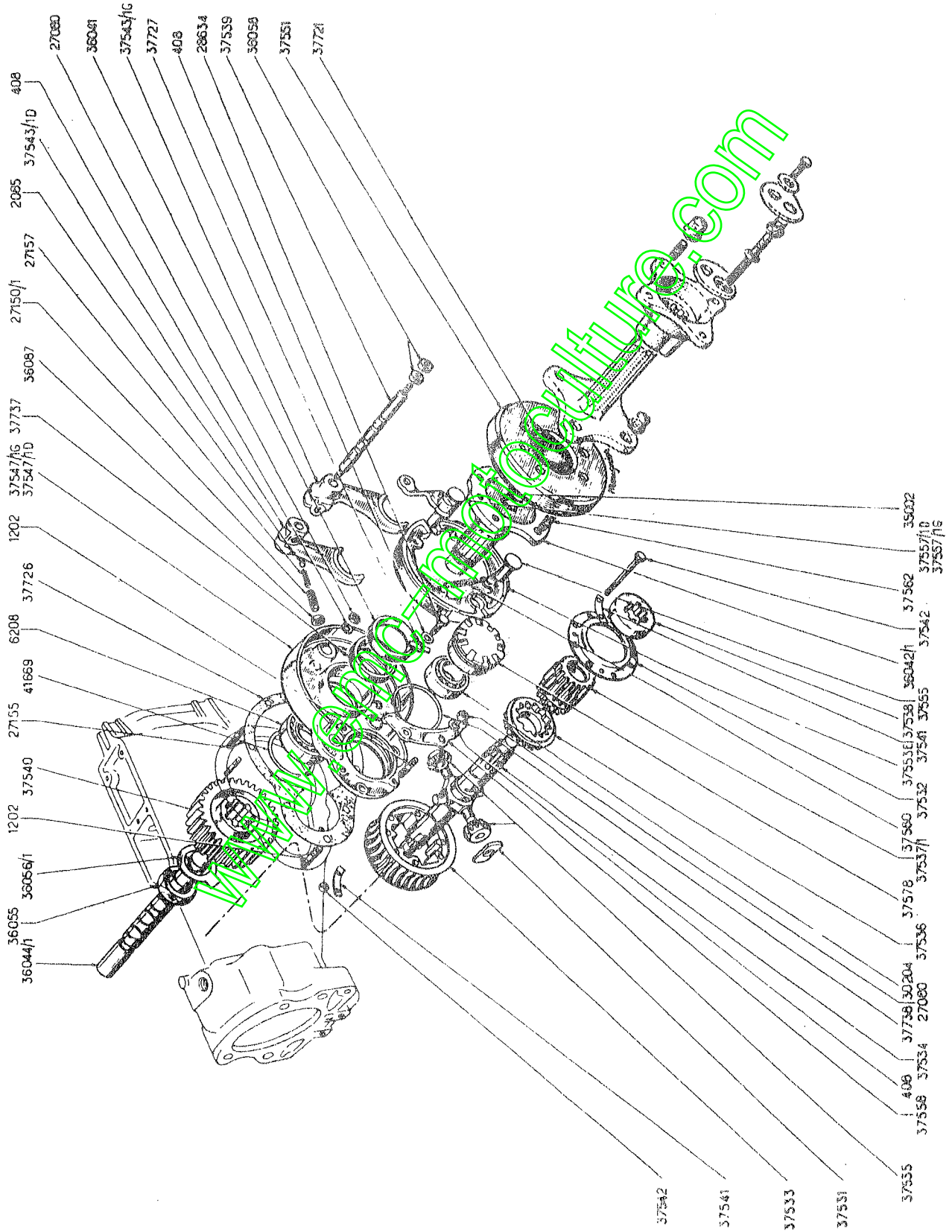






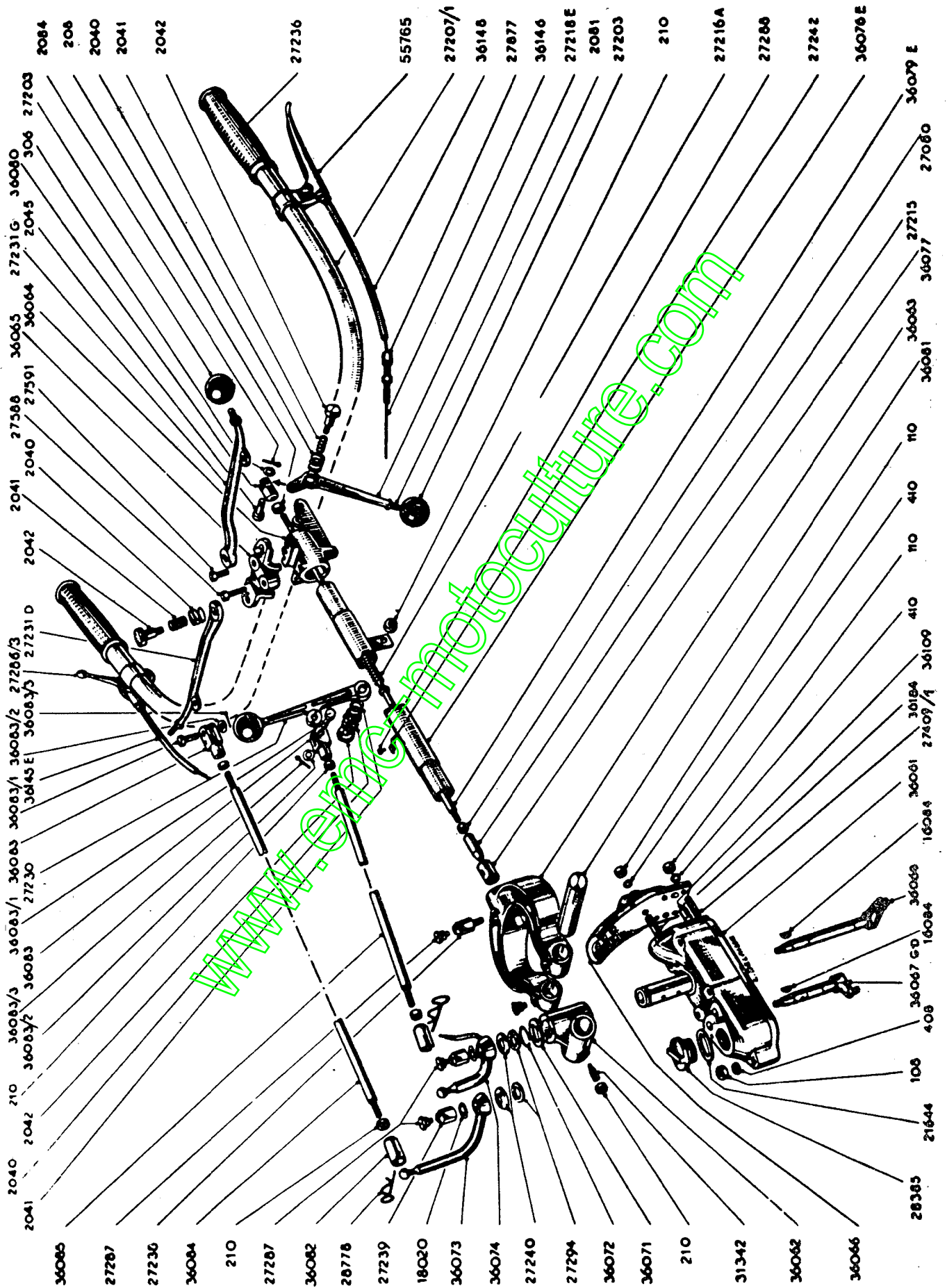


PLANCHE 10 Quarto - RÉDUCTEUR A DIFFÉRENTIEL - BOITE 3 VITESSES  
 FREIN SUR EMBRAYAGE ET FREINS SUR ARBRES DE ROUES  
 Pour PP4BT - PP4BDT



N° de Pièces	Quantité par Appareil	Désignation	Matériau	N° de Pièces	Quantité par Appareil	Désignation	Matériau
<b>Pièces spéciales au RÉDUCTEUR A DIFFÉRENTIEL ET BOITE 3 VITESSES AVEC FREIN SUR EMBRAYAGE ET FREINS SUR ARBRES DE ROUES pour PP 4 BT - PP 4 BDT</b>				37578	2	Bouchon fileté dans 37547/I D et G	Fonte mal.
				37721	4	Vis TF 90° p' 37551	Ac. dx
				37726	2	Joint p' 37532	Papier
				37727	2	Frein p' 37578	Tête ac. dx
				37737	2	Bague d'étanch. 48 x 65 x 10N dans 37547/I D et G	Curty
				41649	2	Anneau d'arrêt 20 dans 37547/I D et G	Ac. à roue.
408	6	Rondelle éventail de 8 pour 37558-37727	Acier				
1202	4	Goujon 8 x 30 x 12 x 12 sur 37547/I D et G	Ac. dx				
27080	20	Ecrou H 8 réduit p' 37547/I D et G - 37558	---				
27155	2	Goujon 8 x 37 x 12 x 18 sur 36546/I p' 37547/I D et G	---				
28634	2	Vis TH 8 x 12 pour 37727	---				
35002	1	Bouchon mécanicus pour 36042.1	---				
36041	2	Bague d'étanch. 48 x 65 x 10DL dans 37547/I D et G	Curty				
36042.1	2	Arbre de roue	Ac. cl <sup>me</sup> 14				
36044.1	1	Arbre transversal p' 36042.1	Ac. cl <sup>me</sup> 31				
37531	4	Dé d'entraînement dans 37533	Ac. dx				
37532	2	Couvercle de différentiel sur 37533	---				
37533	1	Roue tangente	Br. ZA4				
37534	1	Arbre de différentiel	Ac. cl <sup>me</sup> 31				
37535	4	Satellite sur 37534	Ac. cl <sup>me</sup> 34				
37536	2	Planétaire sur 37534	---				
37537.1	2	Pignon de clabotage sur 37534	---				
37538	2	Clabot sur 37534	---				
37539	1	Axe de fourchette p' 37543/I D et G	Ac. cl <sup>me</sup> 14				
37540	2	Couronne 33 dents sur 36042.1	Ac. cl <sup>me</sup> 31				
37541	8	Frein p' 37542	Tête ac. dx				
37542	8	Boulon TH6 - 52 p' 37532	Ac. cl <sup>me</sup> 32				
37543 ID	1	Fourchette de clabotage droite p' 37537.1	Ac. cl <sup>me</sup> 10				
37543 IG	1	Fourchette de clabotage gche p' 37537.1	---				
37547 ID	1	Flasque droit sur 37546/I	Fonte mal.				
37547 IG	1	Flasque gauche sur 37546/I	---				
37551	2	Tambour de frein s' 36042/I	Pt perlitique				
37553E	4	Demi-mâchoire de frein avec garniture collée	Fonte mal.				
37554	4	Garniture de frein	Ferodo				
37555	2	Axe de frein sur 37547, I D et G	Ac. cl <sup>me</sup> 34				
37557D	1	Levier de frein droit sur 37547, I D et G	Acier				
37557G	1	Levier de frein gauche sur 37547, I D et G	---				
37558	2	Cache-poussière sur 37547, I D et G	Fonte mal.				
37560	4	Ressort de rappel p' 37553E	Ac. à rass.				
37562	8	Goujon de roue 14,150 x 34 x 20 x 9 sur 36042/I	Ac. dx				

# PLANCHE II - MANCHERON - TÊTE DE COMMANDE



N° de Pièce	Quantité par Appareil	Désignation	Matière
<b>MANCHERON - TÊTE DE COMMANDES</b>			
108	5	Ecrou HB p° 36177-8	Acier
*110	5	Ecrou H10 p° 27409-36184	—
208	1	Ecrou Hbis 8 p° 36079E-80	—
210	8	Ecrou Hbis 10 p° 2042, 31342, 36076E-84-85	—
306	1	Rondelle M de 6 p° 2045	Acier
408	5	Rondelle W de 8 p° 36177-8	—
*410	5	Rondelle W de 10 p° 27409-36184	—
2040	4	Ressort p° 2042	Ac. à ress.
2041	4	Ressort p° 2040-2	—
2042	4	Vis d'articulation p° 27218-30-31-36064	Acier
2045	1	Axe p° 27218-36080	—
2081	1	Embout p° 27218	—
2084	1	Goupille fendue de 1,5 - 20 p° 2045	—
16084	3	Clavette disque 4 - 5 p° 36067-8	Acier
18020	3	Frein p° 27239	Tôle d'acier
21644	1	Joint 34 x 42 p° 28385	Cuir gras
27080	1	Ecrou HB/125 h=6 p° 36079E	Ac. étiré
27203	4	Boule Baldon 2462 p° 27218-30-31	Mat. moulé
27207/1	1	Guidon p° 36064-5	Tube acier
27215	1	Embout verrouillage s° 36079E	Ac. 10 CT
27216A	1	Ressort de rappel s° 36079E	Ac. à ress.
27218	1	Levier de verrouillage 176MM avec 2081 s° 36064	Tôle d'acier
27230	1	Manette de vitesses p° 36076E-83	Ac. moulé
27231D	1	Manette D de déclabotage s° 36065	—
27231G	1	Manette G de déclabotage s° 36065	—
27236	2	Poignée Fougérat 812 l = 140 s° 27207,1	Caoutchouc
27238	1	Vis d'arrêt s° 36063	Acier
27239	3	Ecrou p° 27287-36067-8	—
27240	3	Coupelle p° 27294, 36067-8	Tôle d'acier
27242	3	Attache-câble s° 36076	—
27286/3	1	Manette de carburateur	—
27287	5	Graisseur Técalémit s° 27238-9 36063	Laiton
27288	3	Vis TC 5 - 10 p° 27242-36076	Acier
27294	3	Joint 14 - 25 - 5 p° 27240	Feutre
*27409	4	Goujon 10 - 38 - 15 - 18 p° 36061	Ac. étiré
27588	1	Vis TH8 - 35 p° 36064-5-76E	Ac. cl <sup>m</sup> 12
27591	1	Vis TH8 - 30 p° 36064-5	—
27877	2	Vis creuse s° 36122E p° 36145-6	Acier
28385	1	Bouchon de remplissage s° 2 AU 4 36061	—
28778	3	Epingle de sûreté p° 36082	Corde piano
55765	1	Manette de frein	—
31342	1	Vis p° 35062-81	Ac. 10-12
34041	1	Attache-gaine p° 36145-6	Tôle ac. dx

N° de Pièce	Quantité par Appareil	Désignation	Matière
*36061	1	Tête de commandes s° 36011	Fonte H
36062	1	Joint d'articul. p° 36061-81	Fonte mal.
36063	1	Fourche d'articul. p° 36062-8	—
36064	1	Support guidon s° 36076E	—
36065	1	Chapeau p° support 36064	—
*36066	1	Plaque de verrouillage s° 36061	Ac. moulé
36067	11-12	Axe déclabotage D et G p° 36061-73	Ac. 10 mat.
36068	1	Axe vitesses p° 36021-61-74	—
36071	1	Rondelle p° 36062-9	Ac. cl <sup>m</sup> 12
36072	1	Anneau d'arrêt 26E s° 36061	Ac. à ress.
36073	2	Levier déclabotage s° 36067 D et G	Ac. cl <sup>m</sup> 14
36074E	1	Levier des vitesses avec index 36181 s° 36068	—
36076E	1	Tube soudé avec plaque 27246/1 s° 36063	Tube ac. 12
36077	1	Embout p° 36076	Ac. cl <sup>m</sup> 14
36079E	1	Tringle soud. av. rondelle 27163 p° 27215-36080	Ac. cl <sup>m</sup> 12
36080	1	Chape verrouillage s° 36079	—
36081	1	Axe d'articulation p° 36062-3	Ac. cl <sup>m</sup> 14
36082	3	Boîte à rotule p° 36073-4	Ac. cl <sup>m</sup> 12
36083	3	Chape complète p° 27230-1-36084-5	—
36084	2	Tringle déclabotage p° 36082-3	—
36085	1	Tringle vitesses p° 36082-3	—
*36109	2	Pied de centrage p° 36061-6	Ac. cl <sup>m</sup> 14
36145E	1	Câble de carburateur monté	—
36145	1	Câble de carburateur	—
36146E	1	Câble de frein monté	—
36146	1	Câble de frein	—
36147	1	Gaine L = 1 m. 460 p° 36145	—
36148	1	Gaine L = 1 m. 600 p° 36146	—
*36184	1	Goujon 10x55x15x18 p° 36061	Ac. cl <sup>m</sup> 14

**NOUVELLE TÊTE DE COMMANDES**

comprenant :

36061/2	1	Tête de commandes	Ac. moulé
36069/2	1	Pivot	Ac. cl <sup>m</sup> 32
36070	1	Frein pour 41830	Acier
41830	1	Ecrou pour 36069 2	Ac. cl <sup>m</sup> 14

AM 353

\*Ces pièces sont supprimées par la nouvelle tête de commandes appliquée à partir des motoculteurs PP 4 BS (n° 6725), PP 4 BDS (n° 777).

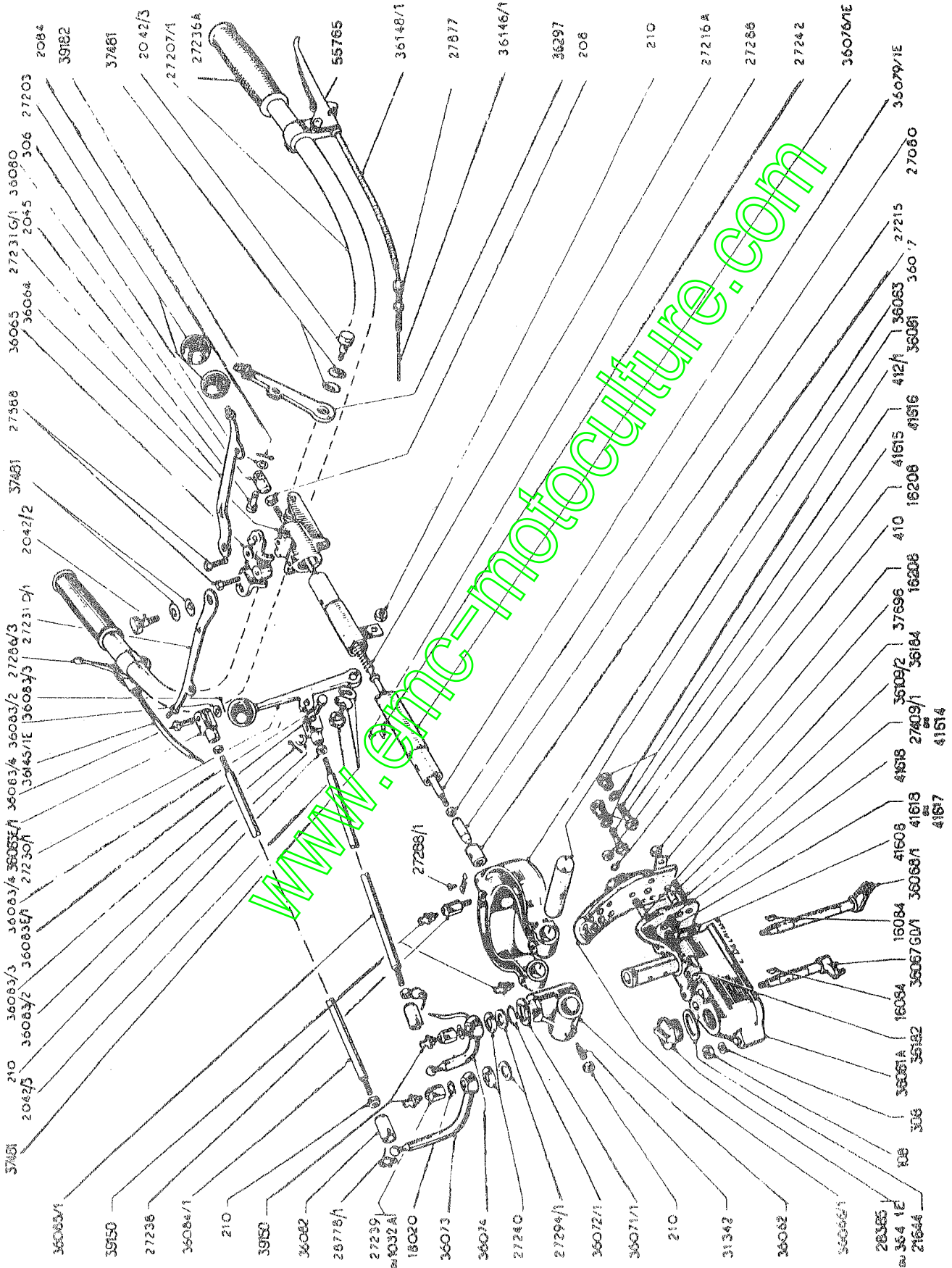




N° de Pièce	Quantité par Appareil	Désignation	Matériau
<b>MANCHERON ALLONGÉ TÊTE DE COMMANDES avec plaque de verrouillage à 12 trous PP 2 B - PP 3 B - PP 4 B - PP 4 BD</b>			
108	5	Ecrou H8 p' fixation de commande	Acier
208	1	Ecrou Hbis Ø p' 36079/IE-36080	—
210	8	Ecrou Hbis 10	—
306	1	Rondelle M de 6 p' 2045	—
408	5	Rondelle W de Ø p' 108	—
*410	1	Rondelle W de 10 p' 36184	—
2040	4	Ressort p' 2042	Ac. à ress.
2041	4	Ressort p' 2040-2042	—
2042	4	Vis d'articulation p' 27230-27231-36297E	Acier
2045	1	Axe p' 36080-36297E	—
2081	1	Embout p' 36297E	—
2084	1	Goupille fendue de 1.5 x 20 p' 2045	—
16084	3	Clavette disque 4 - 5 p' 36067-36068	—
*16208	5	Ecrou p' 27409/1-36184 (A partir du n° 7743)	—
18020	3	Frein p' 27239	Tôle d'acier
21644	1	Joint 34 - 42 p' 28385	Cuir gras
27080	1	Ecrou H8/125 h = 6 p' 36079/IE	Ac. étiré
27203	4	Boule Baldon	Mat. moulé
27207/1	1	Guidon	Tube acier
27215	1	Embout verrouill. s' 36079/IE	Ac. 10 CT
27216A	1	Ressort de rappel s' 36079/IE	Ac. à ress.
27230	1	Manette de vitesses	Ac. moulé
27231D	1	Manette D de déclabotage	—
27231G	1	Manette G de déclabotage	—
27236	2	Poignée	Ecaoutchouc
27238	1	Vis d'arrêt s' 36063	Acier
27239	3	Ecrou p' 27287-36067-36068	—
27240	3	Coupelle p' 27294-36067-36068	Tôle d'acier
27242	3	Attache-câble	—
27286/3	1	Manette des gaz	AM 353
27287	5	Graisseur Técalémit	Laiton
27288	3	Vis TC 5 x 10 p' 27242	Acier
27294	3	Joint 14 - 25 x 5 p' 27240	Fautre
*27409 1	4	Goujon 10 - 38 x 15 x 18 p' 36061/1 (A partir du n° 7743)	Ac. étiré
27588	1	Vis THB x 35 p' 36064-5-76/IE	Ac. cl <sup>m</sup> 12
27591	1	Vis THB x 30 p' 36064-36065	—
27877	2	Vis creuse p' 36145/IE-36146/1	Acier
28385	1	Bouchon de remplissage s' 36061/1	2 AU 4
28778	3	Épingle de sûreté p' 36082	Carde piano
55765	1	Manette de frein	—
31342/b	1	Vis p' 36062-36081 (A partir du n° 5909)	Ac. 10-12
*36061 1	1	Tête de commandes (A partir du n° 7743)	Alu

N° de Pièce	Quantité par Appareil	Désignation	Matériau
36062	1	Joint d'articul. p' 36061/1-36081	Fonte mal.
36063	1	Fourche d'articulation	—
36064	1	Support guidon	Fonte mal.
36065	1	Chapeau p' support 36064	—
*36066 1	1	Plaque de verrouillage s' 36061/1 (A partir du n° 7743)	Ac. moulé
36067D/G	2	Axe déclabotage D et G	Ac. 10 mat.
36068	1	Axe vitesses	—
36071/1	1	Rondelle 2 pièces p' 36062 (A partir du n° 7743)	Acier
36072/1	1	Anneau d'arrêt 26 E s' 36071/1	Ac. à ress.
36073	2	Levier déclabotage D et G	Ac. cl <sup>m</sup> 14
36074E	1	Levier des vitesses s' 36068	—
36076/IE	1	Tube de mancheron s' 36063 (A partir du n° 7743)	Tube ec. 12
36077	1	Embout p' 36076/IE	Ac. cl <sup>m</sup> 14
36079/IE	1	Tringle soudée avec rondelle 27163 p' 27215-36080 (A partir du n° 9308)	Ac. cl <sup>m</sup> 12
36080	1	Chape verrouillage s' 36079/IE	—
36081	1	Axe d'articulation p' 36062-3	Ac. cl <sup>m</sup> 14
36082	3	Boîte à rotule	Ac. cl <sup>m</sup> 12
36083	3	Chape complète avec rondelle axe et goupille	—
36084/1	2	Tringle déclabotage (A partir du n° 9308)	—
36085/1	1	Tringle de commande des vitesses	—
36109	2	Pied de centrage p' 36061/1-36066/1	Ac. cl <sup>m</sup> 14
36145/IE	1	Câble de carburateur monté	—
36145/1	1	Câble de carburateur (A partir du n° 9308)	—
36146/IE	1	Câble de frein monté	—
36146/1	1	Câble de frein	—
36147/1	1	Gaine p' 36145/1	—
36148/1	1	Gaine p' 36146/1 (A partir du n° 9308)	—
*36184	1	Goujon 10 x 55 x 15 x 18 p' 36061/1	Ac. cl <sup>m</sup> 14
36297E	1	Levier de verrouillage (A partir du n° 5909)	Tôle d'acier
*37696	2	Frein d'écrou double (A partir du n° 7743)	Acier
<b>NOUVELLE TÊTE DE COMMANDE</b>			
comprenant :			
36061 2	1	Tête de commandes	Ac. moulé
36069 2	1	Pivot	Ac. cl <sup>m</sup> 31
36070	1	Frein pour 41830	Acier
41830	1	Ecrou pour 36069 2	Ac. cl <sup>m</sup> 14
519000538		Pivot	
519001056		Ecrou	
519001536		Frein	
* Ces pièces sont supprimées par la nouvelle tête de commandes appliquée à partir des motoculteurs PP4BS (n° 6725), PP4BDS (n° 777).			

PLANCHE II Ter - MANCHERON ALLONGÉ - TÊTE DE COMMANDES  
 PP2B - PP3B - PP4B - PP4BS - PP4BD - PP4BDS



[www.emc-motoculture.com](http://www.emc-motoculture.com)

N° de Pièce	Quantité par Appareil	Désignation	Matériau
<b>MANCHERON ALLONGÉ TÊTE DE COMMANDE</b>			
<b>PP2 B - PP3 B - PP4 B - PP4 BB - PP4 BD - PP4 BDS</b>			
108	5	Ecrou M8 p' fixat. tête de cde	Acier
208	1	Ecrou M bis 8 p' 36079E/1	---
210	9	Ecrou M bis 10 p' 2042/3 - 31342 - 36084/1 - 36085/1	---
306	1	Rondelle M de 6 p' 2045	---
308	5	Rondelle plate de 8 p' 108	---
*410	1	Rondelle éventail de 10 p' 36184	---
*412	2	Rondelle éventail à crantage intérieur pour 41615-41616 (à partir de juillet 1960)	---
1032A	3	Ecrou p' 36067/1 D et G, et 36068/1 (à partir de janvier 1962)	---
2042	2	Vis d'articulation p' 27231D/1 - 27231G/1	---
2042	2	Vis d'articulation p' 27230/1 - 36297	---
2045	1	Axe p' 36080 - 36297	---
2084	1	Goupille fendue de 1,5 x 20 p' 2045	---
16084	3	Clavette disque p' 36068/1 - 36067/1 D et G	---
*16208	5	Ecrou p' 27409/1 - 36184 (jusqu'en juillet 1960, puis à partir de juin 1961)	---
18020	3	Frein p' 27239	Tôle d'ac.
21644	1	Joint 34 x 42 p' 28385	Cuir gras
27080	1	Ecrou M8/125 p' 36079E/1	Acier
27203	4	Boule Baldon	Mal. moulée
27207-1	1	Guidon	Tube d'ac.
27215	1	Emb. de verrouill. s' 36079E/1	Ac. cl <sup>m</sup> 10
27216A	1	Ressort de rappel s' 36079E/1	Ac. à ress.
27230-1	1	Manette de vitesses	Tôle d'ac.
27231D-1	1	Manette droite de déclabotage	---
27231G-1	1	Manette gche de déclabotage	---
27236A	2	Poignée p' 27207/1	Caoutchouc
27238	1	Vis d'arrêt sur 36063	Acier
27239	3	Ecrou p' 39150 s' 36067 D et G - 36068 D et G (jusqu'en janvier 1962)	---
27240	3	Coupelle p' 27294	Tôle d'ac.
27242	3	Attache-câble s' 36076E/1 - 36063	---
27286-3	1	Manette des gaz	Magura
27288	2	Vis TC 5 x 10 p' 27242	Acier
27288-1	1	Vis TC 5 x 6 p' 27242	---
27294-1	3	Joint 14 x 25 x 5 s' 36073 - 36074E	Caoutchouc
*27409-1	4	Goujon 10 x 38 - 15 x 18 p' 36061A (jusqu'en juillet 1960, puis à partir de juin 1961)	Acier
27588	2	Vis TH8 x 35 p' 36064-36065	Ac. cl <sup>m</sup> 12
27877	2	Vis creuse 36145E/1-36146E/1	Acier
28385	1	Bouchon de remplissage sur 36061A (jusqu'en janvier 1962)	Aluminium
38778-1	3	Épingle de sûreté p' 36082	Cde à piano
55765	1	Manette de frein	---
31342	1	Vis p' 36062 - 36081	Ac. cl <sup>m</sup> 12
*36061A	1	Cartier de tête de cdes avec 41617 et 41618	Aluminium
36062	1	Joint d'articulation p' 36063	Fonte mal.
36063	1	Fourche d'articulation	---
36064	1	Support de guidon	---
36065	1	Chapeau p' support de guidon	---
*36066-1	1	Plaque de verrouillage sur 36061A	Ac. moulé
36067D-1	1	Axe de déclabotage droit	Ac. cl <sup>m</sup> 10
36067G-1	1	Axe de déclabotage gauche	---

N° de Pièce	Quantité par Appareil	Désignation	Matériau
36068/1	1	Axe des vitesses	Ac. cl <sup>m</sup> 10
36071/1	1	Rondelle 2 pces p' 36062	Ac. cl <sup>m</sup> 14
36072/1	1	Anneau d'arrêt 26E s' 36071/1	Ac. à ress.
36073	2	Levier de déclabotage	Ac. cl <sup>m</sup> 14
36074	1	Levier des vitesses sur 36068	---
36076E/1	1	Tube de manche-on s' 36063	Tube acier
36077	1	Embout p' 36076E/1	Ac. cl <sup>m</sup> 14
36079E/1	1	Tringle de verrouillage soudée	Ac. cl <sup>m</sup> 12
36080	1	Chape s' 36079E/1	---
36081	1	Axe p' 36062-36063	Ac. cl <sup>m</sup> 14
36082	3	Boîte à rotule p' 36084/1 - 36085/1	Ac. cl <sup>m</sup> 12
36083E/1	3	Chape complète avec rondelle, axe et goupille p' 36084/1 - 36085/1	---
36083/2	3	Rondelle plate p' 36083E/1	Acier
36083/3	3	Goupille fendue p' 36083E/1	---
36083/4	3	Axe p' 36083E/1	Ac. cl <sup>m</sup> 12
36084/1	2	Tringle de déclabotage	---
36085/1	1	Tringle de cde des vitesses	---
*35109/2	2	Frein p' 36061A-36066/1	Ac. cl <sup>m</sup> 14
36145E/1	1	Cde de carburateur montée	---
36145/1	1	Câble pour 36145E/1	---
36146E/1	1	Cde de frein montée	---
36146/1	1	Câble pour 36146E/1	---
36147	1	Gaine pour 36145/1	---
36148	1	Gaine pour 36146/1	---
36182	1	Support de vilebrequin sur 36061A	Ac. à ress.
*36184	1	Goujon 10 x 55 x 15 - 18 pour 36061A	Ac. cl <sup>m</sup> 14
36297	1	Levier de verrouillage	Tôle d'acier
36471/E	1	Bouchon à reniflard complet sur 36061A (à partir de janvier 1962)	Alu
37481	8	Rondelle "Flex" de 12 pour 2042/2-2042/3 (à partir de de juin 1961)	---
*37696	2	Frein d'écrou dble p' 36066/1	Tôle d'acier
39150	6	Graisser Técalémit 6636 c 8/125	Acier
39182	4	Embout soudé s' 27230/1 - 27231/1 - 36297	---
*41608	1	Frein p' 41615-41616 (à partir de février 1961)	---
*41614	4	Vis TH 10 x 30 p' 36061A - 36066/1 (de juillet 1960 à juin 1961)	---
*41615	1	Boulon spéc. de 12 avec écrou long p' 36061A - 36066/1 (à partir de juillet 1960)	Ac. cl <sup>m</sup> 32
*41616	1	Boulon spéc. de 12 avec écrou court p' 36061A - 36066/1 (à partir de juillet 1960)	---
*41617	4	Filet rapporté c 10-150 p' 36061A et 41614 (de juillet 1960 à juin 1961)	Acier
*41618	1	Douille auto-taraudeuse c 10-150 p' 36061A et 36184 (de juillet 1960 à juin 1961)	---
	3	Douille auto-taraudeuse c 10-150 p' 36061A 36184 et 27409-1 (à partir de juin 1961)	---

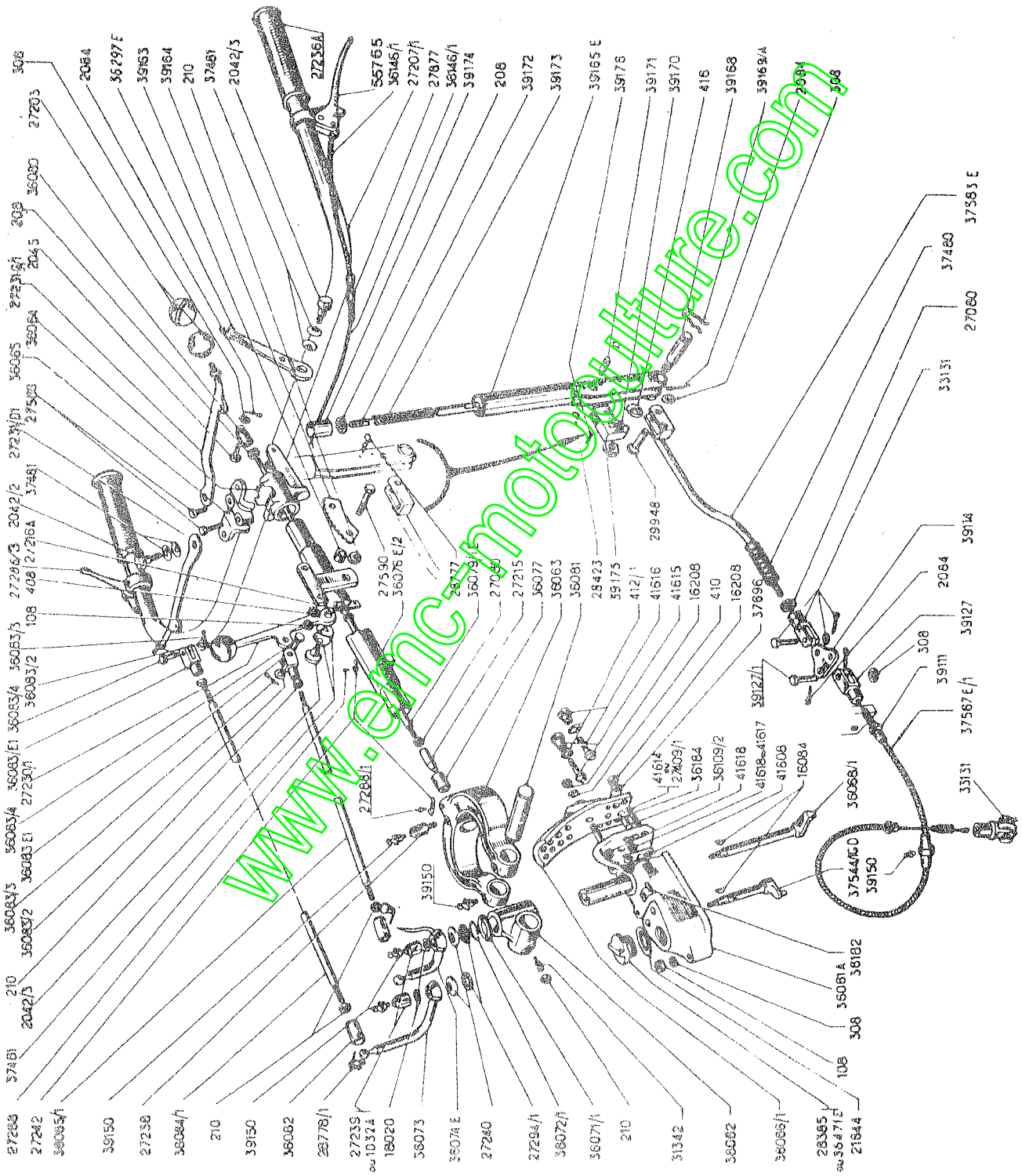
**NOUVELLE TÊTE DE COMMANDES**

comprenant :

36061/2	1	Tête de commandes	Ac. moulé
36069/2	1	Pivot	Ac. cl <sup>m</sup> 31
36070	1	Frein pour 41830	Acier
41830	1	Ecrou pour 36069/2	Ac. cl <sup>m</sup> 14

\* Ces pièces sont supprimées par la nouvelle tête de commandes appliquée à partir des motoculteurs PP4BS (n° 6725), PP4BDS (n° 777).

PLANCHE II Quarto - MANCHERON - TÊTE DE COMMANDES  
 PP 4 BT - PP 4 BDT



www.encycliculture.com

## MANCHERON - TÊTE DE COMMANDE PP 4 BT - PP 4 BDT

N° de Pièce	Quantité par Appareil	Désignation	Matériau	N° de Pièce	Quantité par Appareil	Désignation	Matériau
108	7	Ecrou H Ø p' fixat. 36061A et 39164	Acier	36080	1	Chape s' 36079E/1	Acier
208	2	Ecrou H bis Ø p' 36079E/1 et 39172	---	36081	1	Axu d'articulation p' 36082	Ac. cl <sup>m</sup> 14
210	9	Ecrou H bis 10 p' 2042/3, 36084/1, 31342 et 36085/1	---	36082	3	Boite à rotule	Ac. cl <sup>m</sup> 12
306	1	Rondelle H de Ø p' 2045	---	36083/1	3	Chape complète avec rondelle, axe et goupille	Acier
308	8	Rondelle X de Ø p' 39127/1 - 36061A 39948	---	36084/1	2	Tringle de déclabotage	Ac. étiré
408	2	Rondelle éventail de Ø p' 27590	---	36085/1	1	Tringle de commande des vitesses	---
*410	1	Rondelle éventail de 10 p' 36184 et 36066/1	---	*36199/2	2	Pied de centrage p' 36066/1	Ac. cl <sup>m</sup> 14
*412	2	Rondelle éventail de 12 droites à cran- tage intérieur p' 41615, 41616	---	36145E/1	1	Câble de carburateur monté	---
416	1	Rondelle éventail de 16 p' 39168	---	36145/1	1	Câble de carburateur	---
1032A	3	Ecrou p' 36068/1, 37544/1 D et G (à partir de mars 1962)	---	36146E/1	1	Câble de frein monté	---
2042 2	2	Vis d'articulat. p' 27231D/1 et 27231G/1	---	35146/1	1	Câble de frein	---
2042 3	2	Vis d'articulat. p' 27230/1 et 36291E	---	36147/1	1	Gaine p' 36145/1	---
2045	1	Axe p' 36297E	---	36148/1	1	Gaine p' 36146/1	---
2084	1	Goupille fendue de 1,5 - 20 p' 2045, 29948 et 39127/1	---	*36184	1	Goujon 10 x 55 x 15 x 18 p' 36061A	Ac. cl <sup>m</sup> 14
16084	3	Clavette-disque 16 x 6 p' 36058/1 et 37544/1 D et G	---	36297	1	Lavier de serrillage	Tôle d'ac.
*16208	5	Ecrou H 10 p' fixat. 36066/1 (jusqu'en qu'en juillet 1960 puis à partir de juin 1961)	Ac. cl <sup>m</sup> 14	36471E	1	Bouchon à remplissage complet s' 36061A (à partir de mars 1962)	Aluminium
18020	3	Frein p' 27239	Tôle d'ac.	37480	1	Ressort de rappel s' 37583E	Ac. à ress.
21644	1	Joint 34 x 42 p' 28385	Cuir gras	37481	8	Rondelle Flex de 12 p' 2042/2-2042/3	---
27080	2	Ecrou H Ø p' 36079E/1 et 37583E	Acier	37544/1D/G	2	Axe de déclabotage droit et gauche	Ac. cl <sup>m</sup> 10
27203	4	Boule Baldon	Mat. plast.	37547E/1	3	Câble de freins sur roue monté	---
27207	1	Guidon	Tube acier	37583E	1	Tringle de cde de freins soudée	Acier étiré
27215	1	Embout verrouillage s' 36079E/1	Ac. 10 C.T.	*37696	2	Frein d'écrou dble p' 16208 et 27409/1	Acier doux
27216A	1	Ressort de rappel s' 36079E/1	Ac. à ress.	39114	1	Patonnier de freins	---
27230	1	Manette de vitesses	Acier doux	39127/1	2	Axe de chape p' 37567E	---
27231D	1	Manette D de déclabotage	---	39150	6	Graisneur Técalémit GG36 Ø 8 x 125	Acier
27231G	1	Manette G de déclabotage	---	39163	2	Entretôis p' 39164	Ac. dx étiré
27236A	2	Poignée de guidon	Caoutchouc	39168	1	Secteur denté	Ac. cl <sup>m</sup> 10
27238	1	Vis d'arrêt s' 36063	Acier	39166E	1	Lavier de freins soudé	Acier doux
27239	3	Ecrou p' 36068, 37544 D et G (jusqu'en mars 1962)	Acier	39168	1	Axe de levier de freins s' 36076E/2	Ac. A56 étiré
27240	3	Coupelle p' 36068, 37544D et D	Tôle d'ac.	39169A	1	Jonc d'arrêt s' 39168	Cde à piano
27242	3	Attache-câble s' 36076E/2	---	39170	1	Cliquet de commande de frein	Acier A56
27286 3	1	Manette des gaz	---	36182	1	Support vilebrequin de roue	Tle ac. rass.
27288	2	Vis TC 5 - 10 p' 27242	Acier	39171	1	Axe de cliquet	Ac. A56 étiré
27280-1	1	Vis TC 5 - 6 p' 27242	---	39172	1	Tige de commande du cliquet	Ac. dx étiré
27294	3	Joint 14 x 25 x 5 p' 27240	Feutre	39173	1	Ressort de rappel s' 39172	Cde à piano
*27409-1	7	Goujon 10 x 38 x 15 x 18 p' 36061A (jusqu'en juillet 1960 puis à partir de juin 1961)	Ac. cl <sup>m</sup> 17	39174	1	Poussoir s' 39172	Aluminium
27580	2	Vis TH Ø - 35 p' 36064 et 36065	---	39175	1	Ecrou H 16 p' 39168	Acier
27590	2	Vis TH Ø - 40 p' fixat. 39164	---	39176	1	Aiguille Ø 3 p' 39170	---
27877	2	Vis creuse p' 36145E/1 et 36146E/1	Acier	39177	1	Chape spéciale soudée s' 37583E	---
28335	1	Bouchon de remplissage s' 36061A (jusqu'en mars 1962)	Aluminium	*41608	1	Frein p' 41615, 41616	Tôle acier
28423	2	Jonc p' 39171	Cde à piano	*41614	4	Vis TH de 10 x 30 p' 36061A - 36066/1 (de juillet 1960 à juin 1961)	Acier
28777	1	Epingle de sûreté p' 39165E	---	*41615	1	Boulon THR 12 p' fixat. 36066/1	Ac. cl <sup>m</sup> 32
28778	3	Epingle de sûreté p' 36082	---	*41616	1	Boulon THR 12 p' fixat. 36066/1	Ac. cl <sup>m</sup> 32
55765	1	Manette de frein	---	*41617	4	Filet rapporté Ø 10/150 p' 36061A et 41614 (de juillet 1960 à juin 1961)	Acier
29948	1	Axe de chape p' 39177	Acier	*41618	1	Douille auto-taraudeuse Ø 10 pas 150 dans 36061A et 36184 (de juillet 1960 à juin 1961)	---
31342	1	Vis p' 36062 et 36081	---		3	Douille auto-taraudeuse Ø 10/150 p' 36061A, 36184 et 27409/1 (à partir de juin 1961)	---
33131	3	Chape complète p' 37583E et 36567E	---				
*36061A	1	Cartier de tête de commandes	Aluminium				
36062	1	Joint d'articulation s' 36061A	Fonte incl.				
36063	1	Fourche d'articulation	---				
36064	1	Support de guidon	---				
36065	1	Chapeau p' 36064	---				
*37056	1	Plaque de verrouillage s' 36061A	Ac. moulé				
36068	1	Axe de vitesses	Ac. cl <sup>m</sup> 10				
36071/1	1	Rondelle 2 pièces p' 36062A	Ac. cl <sup>m</sup> 14				
36072	1	Anneau d'arrêt 26E s' 36071/1	Ac. à ress.				
36073	2	Lavier de déclabotage s' 37544D et G	Ac. cl <sup>m</sup> 14				
36074E	1	Lavier des vitesses s' 36068	---				
36074E 2	1	Tube de mancheron soudé	Ac. cl <sup>m</sup> 12				
36077	1	Embout p' 36076E/2	Ac. cl <sup>m</sup> 14				
36079E	1	Tringle de déverrouillage soudée	Ac. cl <sup>m</sup> 12				

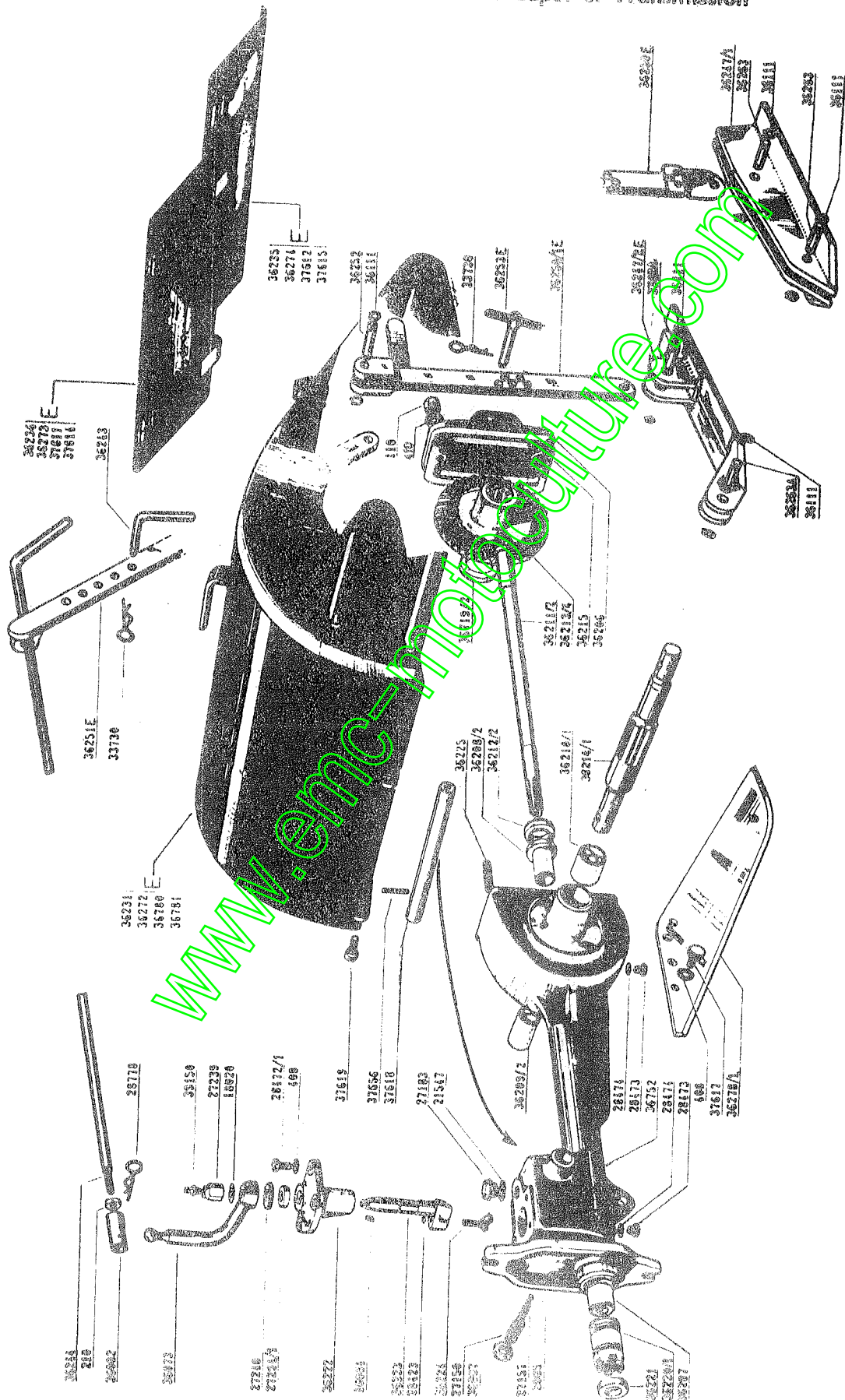
## NOUVELLE TÊTE DE COMMANDES

Comprenant :

36061/2	1	Tête de commandes	Ac. moulé
36069/2	1	Pivot	Ac. cl <sup>m</sup> 31
36070	1	Frein p' 4830	Acier
41830	1	Ecrou p' 36069/2	Ac. cl <sup>m</sup> 14

\* Ces pièces ont été supprimées par la nouvelle tête de commandes appliquée à partir des motoculteurs : PP4BT (6893) et PP4BDT (n° 785).

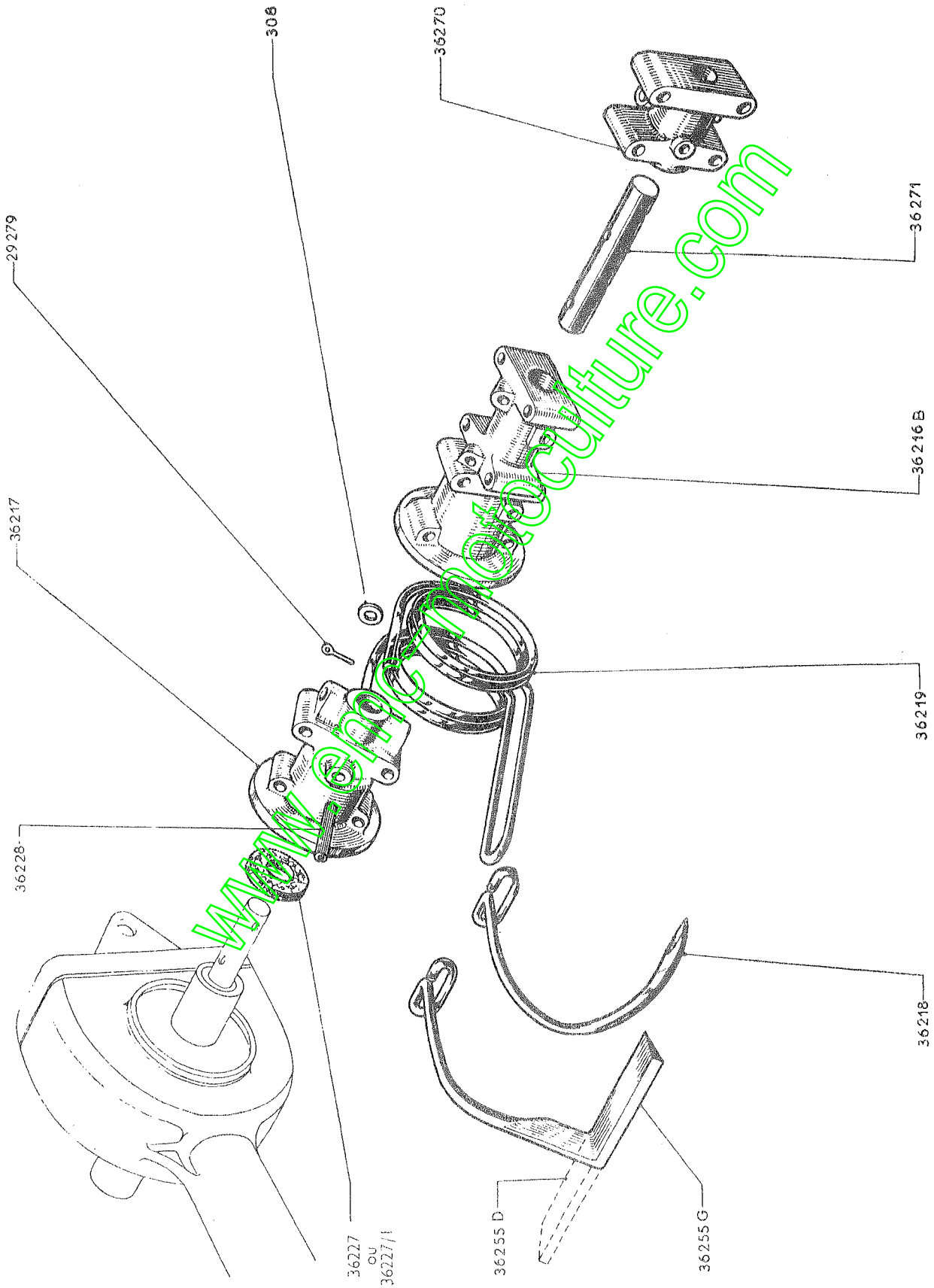
PLANCHE 12 - FRAISE - Ensemble Capot et Transmission



**FRAISE - ENSEMBLE CAPOT ET TRANSMISSION**

N° de Pièce	Quantité par Appareil	Désignation	Matériau	N° de Pièce	Quantité par Appareil	Désignation	Matériau
				36214	1	Arbre de fraise jusqu'à la fraise n° 6396	Ac. cl*** 31
				36214/1	1	Arbre de fraise à partir de la fraise n° 6397	—
110	2	Ecrou H de 10 pr 36206	Acier	36215	1	Joint pour 36206	Papier
210	1	Ecrou H bis de 10 pr 36244	—	36220/1	1	Dent de loup	Ac. cl*** 34
408	7	Rondelle éventail de 8 pr 37617-28472/1	—	36221	1	Rondelle-joint pr 36220/1	Feutre
410	2	Rondelle éventail de 10 pr 110	—	36222	1	Support de cde sur 36252	Ac. moulé
2085	1	Bille de 8	Ac. spécial	36223	1	Axe de cde dans 36222	Ac. cl*** 10
16084	1	Clavette sur 36223	Ac. cl*** 14	36224	1	Levier intérieur sur 36223	—
18020	1	Frein pr 27239	Tôle ac. dx	36225	2	Goujon 10 x 40 x 15 x 18 s° 36752	Ac. cl*** 32
21547	1	Joint 20 x 26 ép 2 pr 27183	Métallo-plas	36231E	1	Toit de fraise de 470	Tôle d'acier
27150	1	Cheminée de verrouillage	Ac. cl*** 12	36234E	1	Tablier de 470	—
27157	1	Ressort de verrouillage	Ac. à ressa.	36235E	1	Aplanisseur de 470	—
27183	1	Bouchon de remplissage sur 36752	Bronze	36243	1	Broche pour 36251E	Acier
27239	1	Porte-graisseur sur 36223	Acier	36244	1	Tringle de commande	—
27240	1	Coupele sur 36223	Tôle ac. dx	36247E/1	1	Patin de fraise jusqu'à la fraise n° 7798	—
27294/1	1	Joint 14 x 25 x 5 sur 36223	Caoutchouc	36247E/2	1	Patin de fraise à partir de la fraise n° 7799	—
28423	1	Joint pour 36224	Ac. à ressa.	36250E	1	Montant de réglage du patin jusqu'à la fraise n° 7798	—
28472/1	3	Vis TH de 8 x 25 pr 36222	Acier	36250E/1	1	Montant de réglage du patin à partir de la fraise n° 7799	—
28473	2	Bouchon de vidange de 8/125 sur 36752	—	36251E	1	Montant de réglage du toit	—
28474	2	Joint de 8 x 13 pr 26473	Métallo-plas	36252	1	Axe pour 36250E ou 36250E/1	—
28778	1	Epingle pr 36082	Ac. à ressa.	36253E	1	Broche montée pour 36250E ou 36250E/1	—
33730	2	Epingle pr 36243-36253E	—	36263	2	Axe pour 36247E/1 jusqu'à la fraise n° 7798	—
36073	1	Levier de déclabotage	Ac. cl*** 14	36263A	1	Axe avant pour 36247E/2 à partir de la fraise n° 7799	—
36082	1	Boîte à rotule sur 36244	—	36272E	1	Toit de fraise de 600	Tôle d'acier
36087	1	Contre-écrou pr 27150	—	36273E	1	Tablier de 600	—
36111	6	Jonc pr 36252-36263A-37854	Ac. à ressa.	36274E	1	Aplanisseur de 600	—
36203	1	Rondelle d'appui pr 36208/1 jusqu'à la fraise n° 8736	Acier J.M.	36278	1	Béquille de patin jusqu'à la fraise n° 7798	Ac. Martin
36206	1	Couvercle sur 36752	Bronze	36278/1	1	Béquille de patin à partir de la fraise n° 7799	—
36207	1	Bague avant dans 36752	—	36719	1	Butée de couronne jusqu'à la fraise n° 4350	Ac. cl*** 10
36208 1	1	Bague arrière pr 36203, dans 36752 jusqu'à la fraise n° 8736	—	36719/1	1	Butée de couronne jusqu'à la fraise n° 6396	—
36208 2	1	Bague arrière à partir de la n° 8737	—	36719,2	1	Butée de couronne à partir de la fraise n° 6397	—
36209	1	Bague droite dans 36752 jusqu'à la fraise n° 2100	—	36752	1	Carter de fraise	Fonte mol.
36209 1	1	Bague droite jusqu'à la fraise n° 4350	—	36780E	1	Toit de fraise de 700	Tôle d'acier
36209 2	1	Bague droite à partir de la fraise n° 6397	—	36781E	1	Toit de fraise de 800	—
36209 3	1	Bague droite jusqu'à la fraise n° 6396	—	37611E	1	Tablier de 700	—
36210	1	Bague gauche dans 36752 jusqu'à la fraise n° 4350	—	37612E	1	Aplanisseur de 700	—
36210 1	1	Bague gauche à partir de la fraise n° 6397	—	37614E	1	Tablier de 800	—
36210 2	1	Bague gauche jusqu'à la fraise n° 6396	—	37615E	1	Aplanisseur de 800	—
36211E	1	Pignon conique avec butée 36212 jusqu'à la fraise n° 2100	Ac. cl*** 10	37617	4	Vis TH 8 x 15 pr 36178/1	—
36211E 1	1	Pignon conique avec butée 36212 jusqu'à la fraise n° 6396	Ac. cl*** 31	37618	1	Colonne sur 36752	Ac. cl*** 32
36211E 2	1	Pignon conique avec butée 36212/1 à partir de la fraise n° 6397, puis avec butée 36212/2 à partir de la fraise n° 8737	—	37619	2	Vis d'articulation du toit	Acier
36212	1	Butée de pignon jusqu'à la fraise n° 6396	—	37656	1	Goupille mécanindus de 6 x 35 série épaisse pr 37618	—
36212.1	1	Butée de pignon jusqu'à la fraise n° 8736	—	37854	1	Axe arrière pr 36247E/2 à partir de la fraise n° 7799	Acier
36212.2	1	Butée de pignon à partir de la fraise n° 8737	—	39150	1	Graisneur 6636 de 8/125 sur 27239	—
36213	1	Couronne (denture droite jusqu'à la fraise n° 2100)	—				
36213.1	1	Couronne (denture inclinée) jusqu'à la fraise n° 6396	—				
36213.4	1	Couronne (couple 9 x 34) à partir de la fraise n° 6397	—				

PLANCHE 13 - FRAISE  
Montage des Ressorts et des Outils sur les moyeux

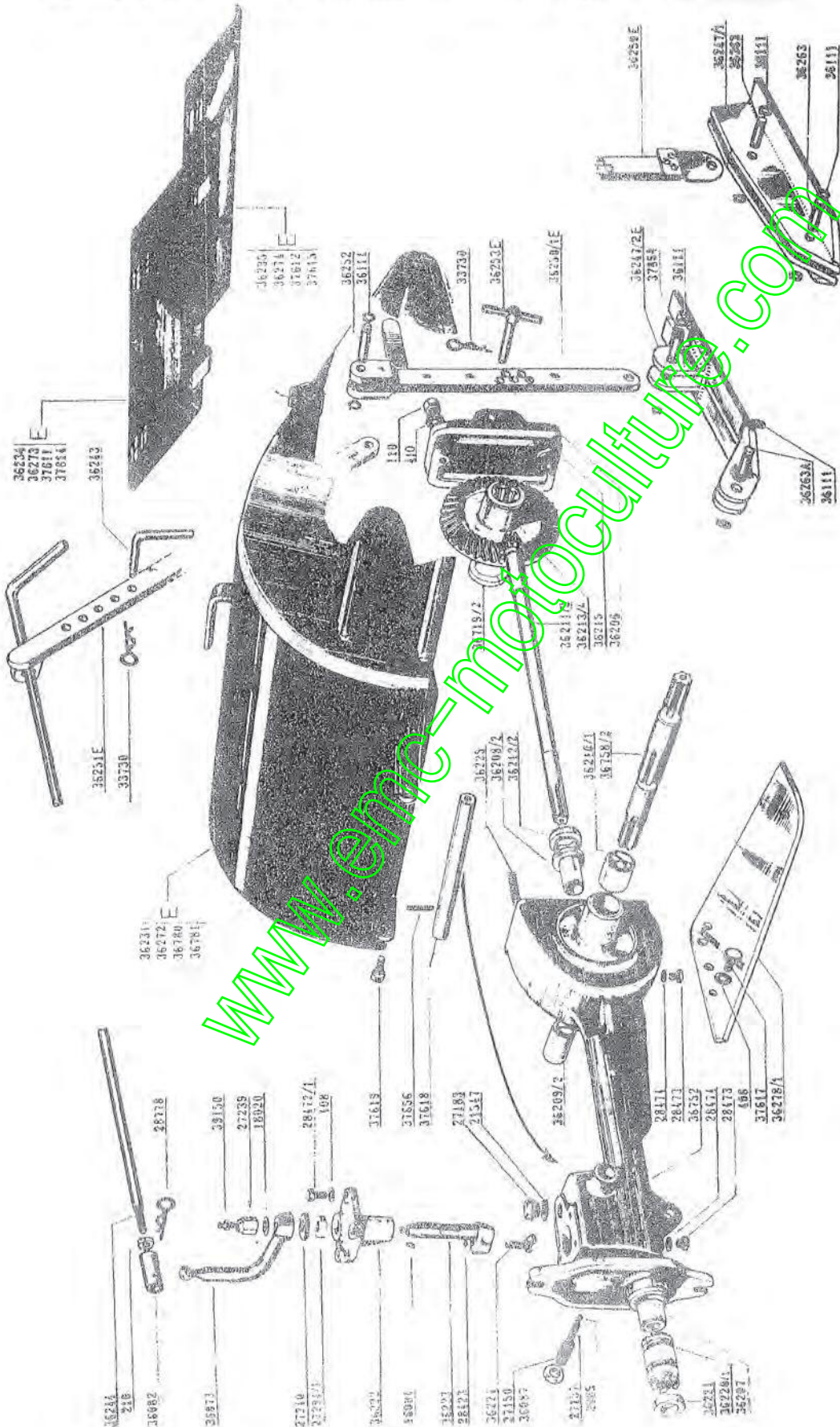




N° de Pièce	Quantité par Appareil	Désignation	Matériau	N° de Pièce	Quantité par Appareil	Désignation	Matériau
<b>OUTILS LABOUR ET OUTILS SARCLEURS POUR FRAISE</b>							
308		Rondelle M de 8 p° 36219....	Acier				
29279		Goupille fendue 2 · 25 p° 36219	Acier				
36216B	2	Moyeu de fraise normale p° 36214/1 .....	Acier moulé				
36217	2	Moyeu de fraise étroite .....	Acier moulé				
36218		Crochet de fraise .....	Acier CL 41				
36219		Ressort de fraise .....	Acier CL 41				
36227	2	Joint 21 × 40 × 8 dans 36216B-36217 jusqu'à la fraise n° 4349 .....	Feutre				
36227/1	2	Joint 21 × 45 × 10 dans 36216B-36217 à partir de la fraise n° 4350 .....	Feutre				
36228		Goupille 8 × 50 p° 36215-36217 35270 .....	Mécanindus				
36255/D		Outil sarcleur droit .....	Acier CL 41				
36255/G		Outil sarcleur gauche .....	Acier CL 41				
36270	2	Railonge de moyeu p° fraise large de 600 mm. ....	Acier moulé				
36271	2	Allonge d'arbre p° fraise large de 600 mm. ....	Acier CL 14 tiré.				

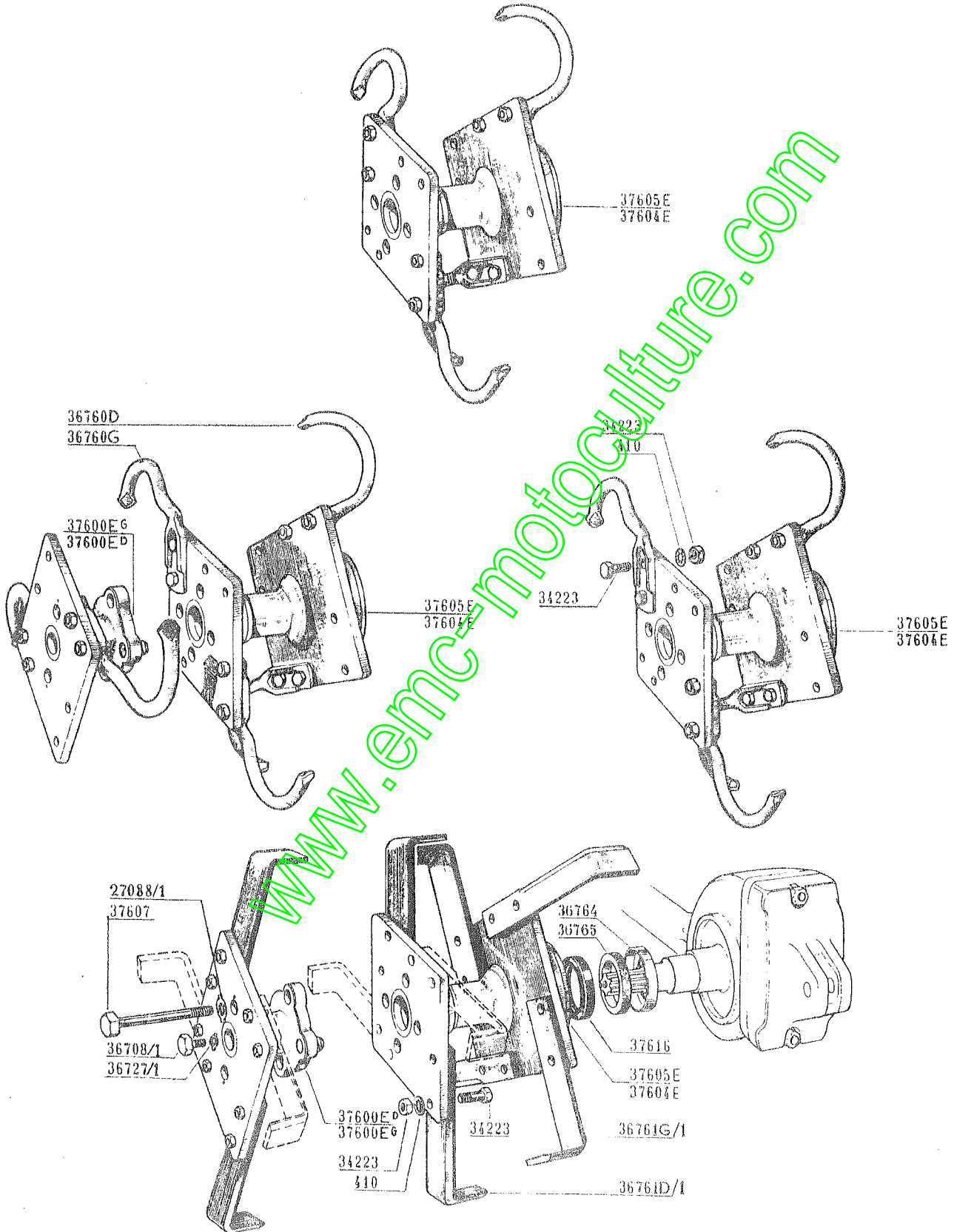
www.emc-motoculture.com

PLANCHE 14 - SARCLO-FRAISE - Ensemble Capot et Transmission



N° de Pièce	Quantité par Appareil	Désignation	Matériau	N° de Pièce	Quantité par Appareil	Désignation	Matériau
<b>SARCLO-FRAISE</b>							
<b>Ensemble capot et transmission</b>							
110	2	Ecrou H de 10 p° 36206	Acier	36224	1	Levier intérieur sur 36223	Ac. cl° 10
210	1	Ecrou H bis de 10 p° 36244	—	36225	2	Goujon 10 x 40 x 15 x 18 p° 36752	Ac. cl° 32
408	7	Rondelle éventail de 8 pour 37617-28472/1	—	36231E	1	Toit de sarclo-fraise de 470	Tôle d'acier
410	2	Rondelle éventail de 10 p° 110	—	36234E	1	Tablier de 470	—
2085	1	Bille de 8	Ac. spécial	36235E	1	Aplanisseur de 470	—
16084	1	Clavette p° 36223	Ac. cl° 14	36243	1	Broche p° 36251E	Acier
18020	1	Frein p° 27239	Tôle ac. dx	36244	1	Tringle de Cde	—
21547	1	Joint 20 x 26 x 2 p° 27183	Métallo-plas	36247E/1	1	Patin jusqu'à la sarclo-fraise n° 7768	—
27150	1	Cheminée de verrouillage	Ac. cl° 12	36247E/2	1	Patin à partir de la sarclo-fraise n° 7769	—
27157	1	Ressort de verrouillage	Ac. à ress.	36250E	1	Montant de réglage du patin jusqu'à la sarclo-fraise n° 7768	—
27183	1	Bouchon de remplissage sur 36752	Bronze	36250E/1	1	Montant de réglage du patin à partir de la sarclo-fraise n° 7769	—
27239	1	Porte-graisseur sur 36223	Acier	36251E	1	Montant de réglage du toit	—
27240	1	Coupelle sur 36223	Tôle ac. dx	36252	1	Axe p° 36250E ou 36250E/1	—
27294	1	Joint 14 x 15 x 5 sur 36223	Caoutchouc	36253E	1	Broche montée p° 36250 ou 36250E/1	—
28423	1	Jonc p° 36224	Ac. à ress.	36263	2	Axe de patin jusqu'à la sarclo-sarclo-fraise n° 7768	—
28472	1	3 Vis TH 8 x 25 p° 36222	Acier	36263A	1	Axe avant de patin à partir de la sarclo-fraise n° 7769	—
28473	2	Bouchon de vidange de 8,125 sur 36752	—	36272E	1	Toit de sarclo-fraise de 600	Tôle d'acier
28474	2	Joint de 8 x 13 p° 28473	Métallo-plas	36273E	1	Tablier de 600	—
28778	1	Epingle p° 36082	Ac. à ress.	36274E	1	Aplanisseur de 600	—
33730	2	Epingle p° 36253E - 36243	—	36278	1	Béquille de patin jusqu'à la sarclo-fraise n° 7768	Ac. Martin
36073	1	Levier de déclabotage	Ac. cl° 14	36278/1	1	Béquille de patin à partir de la sarclo-fraise n° 7769	—
36082	1	Boîte à rotule sur 36244	—	36719/2	1	Butée de couronne	Ac. cl° 10
36087	1	Contre-écrou p° 27150	—	36752	1	Carter de sarclo-fraise	Fonte mal.
36111	6	Jonc p° 36263A - 36252 - 37854	Ac. à ress.	36758.2	1	Arbre de sarclo-fraise	Ac. cl° 31
36203	1	Rondelle d'appui p° 36208/1 jusqu'à la sarclo-fraise n° 8261	Ac. cl° 10	36780E	1	Toit de sarclo-fraise de 700	Tôle d'acier
36206	1	Couvercle sur 36752	Acier / Al	36781E	1	Toit de sarclo-fraise de 800	—
36207	1	Bague avant dans 36752	Bronze	37611E	1	Tablier de 700	—
36208	1	Bague arrière p° 36203, 36752, jusqu'à la sarclo-fraise n° 8621	—	37612E	1	Aplanisseur de 700	—
36208	2	Bague arrière à partir de la sarclo-fraise n° 8622	—	37614E	1	Tablier de 800	—
36209	2	Bague droite dans 36752	—	37615E	1	Aplanisseur de 800	—
36210	1	Bague gauche dans 36752	—	37617	4	Vis TH 8 x 15 p° 36278	Ac. cl° 32
36211E	2	Pignon conique avec butée 36212.1 jusqu'à la sarclo-fraise n° 8621, puis avec butée 36212.2 à partir de la sarclo-fraise n° 8622	Ac. cl° 31	37618	1	Colonne sur 36752	Acier
36212	1	Butée de pignon conique jusqu'à la sarclo-fraise n° 8621	—	37619	2	Vis d'articulation du toit p° 37618	—
36212	2	Butée de pignon conique à partir de la sarclo-fraise n° 8622	—	37656	1	Goupille mécanindus de 6 x 35 série épaisse p° 37618	—
36213	4	Couronne	Ac. cl° 31	37854	1	Axe arrière de patin à partir de la sarclo-fraise n° 7769	Acier
36215	1	Joint pour 36206	Papier	39150	1	Graisneur GG36 de 8 125 sur 27239	—
36220	1	Dant de loup	Ac. cl° 34				
36221	1	Rondelle joint pour 36220/1	Feutre				
36222	1	Support de Cde sur 36752	Ac. moule				
36223	1	Axe de Cde dans 36222	Ac. cl° 10				

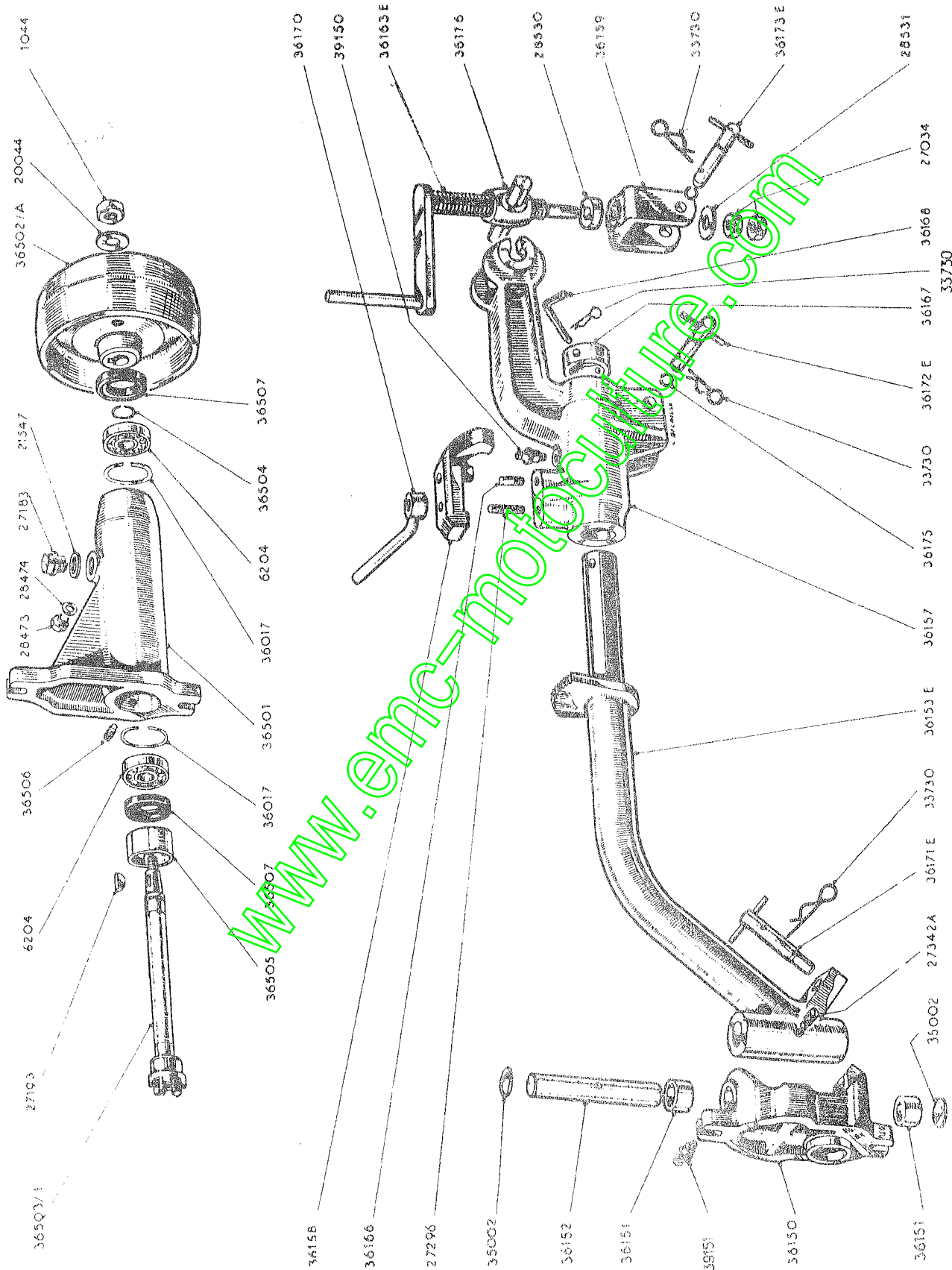
PLANCHE 15 - SARCLO-FRAISE  
 Outils Sarcleur et Outils Labour, montés sur moyeux rigides



N° de Pièce	Quantité par Appareil	Désignation	Matériau	N° de Pièce	Quantité par Appareil	Désignation	Matériau
<b>SARCLO-FRAISE</b>							
<b>Outils Sarcleurs et Outils Labour</b>							
<b>montés sur moyeux rigides</b>							
410		Rondelle évent. de 10 p <sup>r</sup> 34223	Acier				
37088/I	4	Frein d'écrou p <sup>r</sup> 37607	Tôle ac. dx				
34223		Boulon TH de 10 x 20 p <sup>r</sup> 36760 D et G - 36761/I D et G	Acier traité				
36708/I	2	Vis TH de 14 x 20 p <sup>r</sup> 37604E - 37605E	— doux				
36727/I	2	Frein pour 36708/I	Tôle ac. dx				
36760G		Crochet de fraise	Fil ø 12 CL 41				
36760D		Crochet de fraise	Fil ø 12 CL 41				
36761G/I		Outil sarcleur	Lam. 50 x 5 CL 41				
36761D/I		Outil sarcleur	Lam. 50 x 5 CL 41				
36764	2	Tôle pare-poussière dans 37604E - 37605E (à partir de la sarclo-fraise n° 7063)	Tôle ac. dx				
36765	2	Joint dans 36764 à partir de la sarclo-fraise n° 7063	Feutre				
37600E G	1	Rallonge de fraise à gauche	Acier moulé				
37600E D	1	Rallonge de fraise à droite	—				
37604E	1	Moyeu porte-outils à gauche	—				
37605E	1	Moyeu porte-outils à droite	—				
37607	4	Vis TH 12 x 125	Acier CL 14				
37616	2	Bague d'étanchéité " Paul- stra ", ø 45 x 60 x 12 dans 37604E - 37605E					

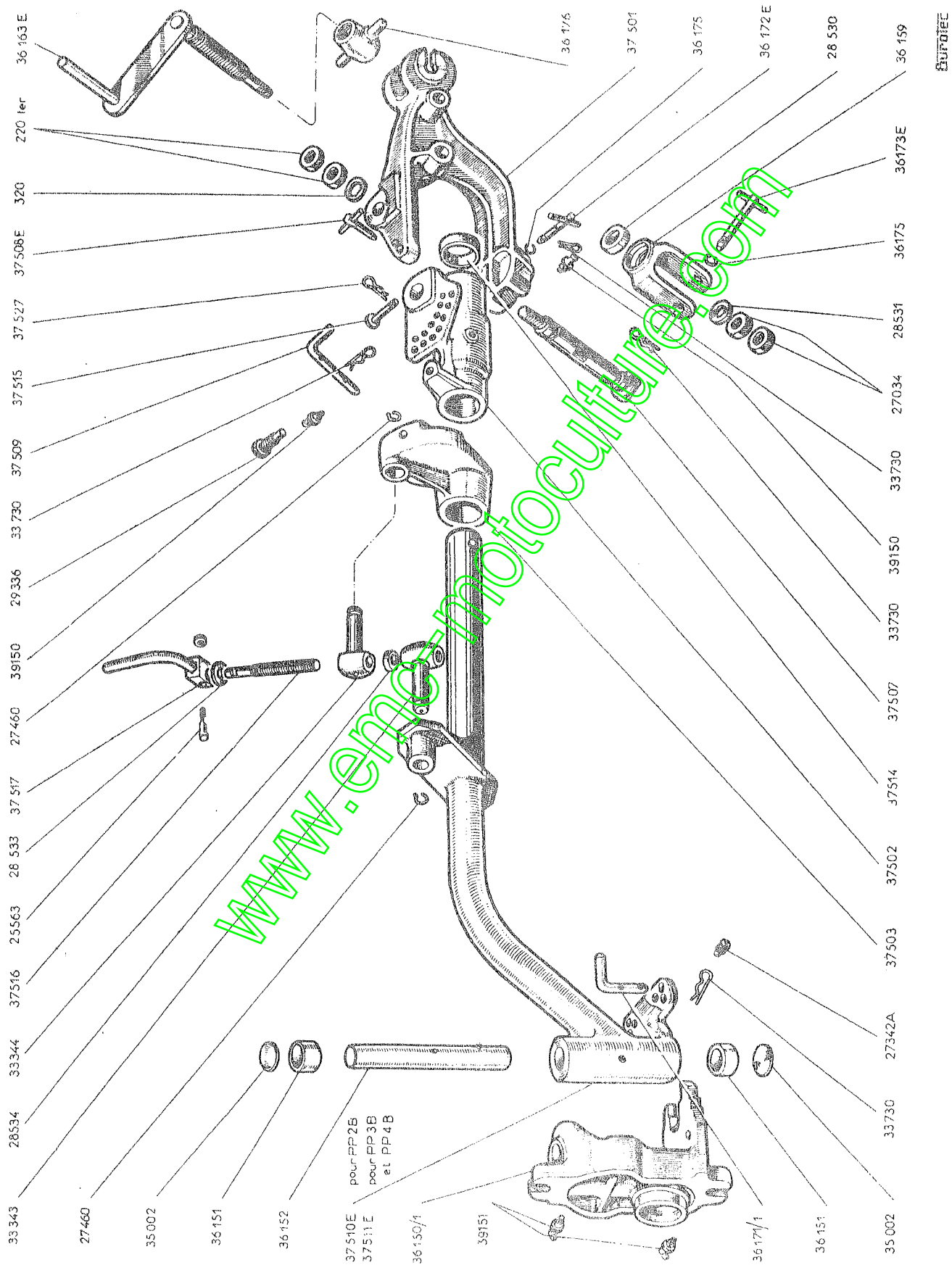
www.emc-motoculture.com

PLANCHE 18 - POULIE MOTRICE 5 DENTS ET ATTELAGE ORDINAIRE



N° de Pièce	Quantité par Appareil	Désignation	Matériau	N° de Pièce	Quantité par Appareil	Désignation	Matériau
<b>POULIE MOTRICE</b>				<b>ATTELAGE</b>			
1044	1	Ecrou H14/125 à G p <sup>r</sup> 36503 ..	Acier	27034	2	Ecrou H 16/125 p <sup>r</sup> 36163E ...	Acier
SKF 6204	2	Roul. à billes 20 x 47 x 14 p <sup>r</sup> 36501 .....		27296	1	Goujon 12/175 x 53 x 18 x 22 p <sup>r</sup> 36157-8-70 .....	Ac. cl <sup>m</sup> 14
20044	1	Frein d'écrou p <sup>r</sup> 1044 .....	Tôle d'acier	27342A	1	Vis d'arrêt p <sup>r</sup> 36152-3E .....	Acier étiré
21547	1	Joint 20/26 x 2 p <sup>r</sup> 27183 .....	Métallo-pl.	28530	1	Bague de 36163E p <sup>r</sup> 36159 ..	Ac. cl <sup>m</sup> 14
27183	1	Bouchon 20/150 p <sup>r</sup> 36501 .....	Acier	28531	1	Rondelle 16,2/32 x 3 p <sup>r</sup> 27034-36163E .....	Ac. cl <sup>m</sup> 15
27193	1	Clavette disq. 5 x 6,5 p <sup>r</sup> 36502-3 .....	Ac. cl <sup>m</sup> 14	33730	4	Épingle de sûreté p <sup>r</sup> 36171-2-3 et 36168 .....	Ac. à ressort
28473	1	Bouchon de niveau H8 x 10 p <sup>r</sup> 36501 .....	Acier étiré	35002	2	Bouchon Mécanindus A30 p <sup>r</sup> 36150E .....	Tôle ac. dt
28474	1	Joint 8 x 13 p <sup>r</sup> 28473 .....	Métallo-pl.	36150E	1	Plaque d'attelage bagué .....	Fonte mall.
36017	2	Anneau d'arrêt 47 l p <sup>r</sup> 6204 .....	Ac. à ressort	36151	2	Bague p <sup>r</sup> 36150 .....	Bronze
36501	1	Pallier .....	Fonte méc.	36152	1	Axe p <sup>r</sup> 36150-3E .....	Ac. cl <sup>m</sup> 31
36502/A	1	Poulie p <sup>r</sup> 36503 .....	Fonte HR.M	36153E	1	Timon p <sup>r</sup> 36150E-2 .....	Ac. cl <sup>m</sup> 14
36503	1	Arbre de poulie 4 dents s <sup>r</sup> 6204 .....		36157	1	Porte-outil s <sup>r</sup> 36153E .....	Acier moulé
36503/1	1	Arbre de poulie 5 dents s <sup>r</sup> 6204 .....	Ac. cl <sup>m</sup> 31	36158	1	Bride d'aplomb p <sup>r</sup> 27296 .....	—
36504	1	Anneau d'arrêt s <sup>r</sup> 36503 .....	Ac. à ressort	36159	1	Chape s <sup>r</sup> 36163E .....	—
36505	1	Bague de centrage p <sup>r</sup> 36501 ..	Tube ac. 12	36163E	1	Vis de terrage soud. av. manche 36164-5 poignée p <sup>r</sup> 36159-76 .....	Acier 14-12
36506	1	Vis à téton 8 x 22 p <sup>r</sup> 36501-5 ..	Ac. cl <sup>m</sup> 12	36166	1	Goujon 12/175 x 36 x 18 p <sup>r</sup> 36157-8 .....	Ac. cl <sup>m</sup> 12
36507	2	Joint 32 x 47 x 8 p <sup>r</sup> 36501-2-3 ..	Paulstra	36167	1	Bague d'arrêt s <sup>r</sup> 36153E .....	—
				36168	1	Broche p <sup>r</sup> 36153E-67 .....	—
				36170	1	Ecrou à manette p <sup>r</sup> 27296 .....	—
				36171E	1	Broche av. barette 36174 p <sup>r</sup> 36150E - 36153E .....	Acier 12-14
				36172E	1	Broche av. barette 36174 p <sup>r</sup> 36157 .....	—
				36173E	1	Broche av. barette 36174 p <sup>r</sup> 36159 .....	—
				36175	2	Jonc p <sup>r</sup> 36172E-36173E .....	Ac. à ressort
				36176	1	Ecrou p <sup>r</sup> 36157-36163 .....	Acier
				39150	1	Graisseur GG36 de 8/125 p <sup>r</sup> 36157 .....	Acier
				39151	2	Graisseur GG34 de 8/125 p <sup>r</sup> 36150 .....	—

PLANCHE 18 bis - ATTELAGE UNIVERSEL PERFECTIONNÉ Modèle 57  
Breveté S.G.D.G.

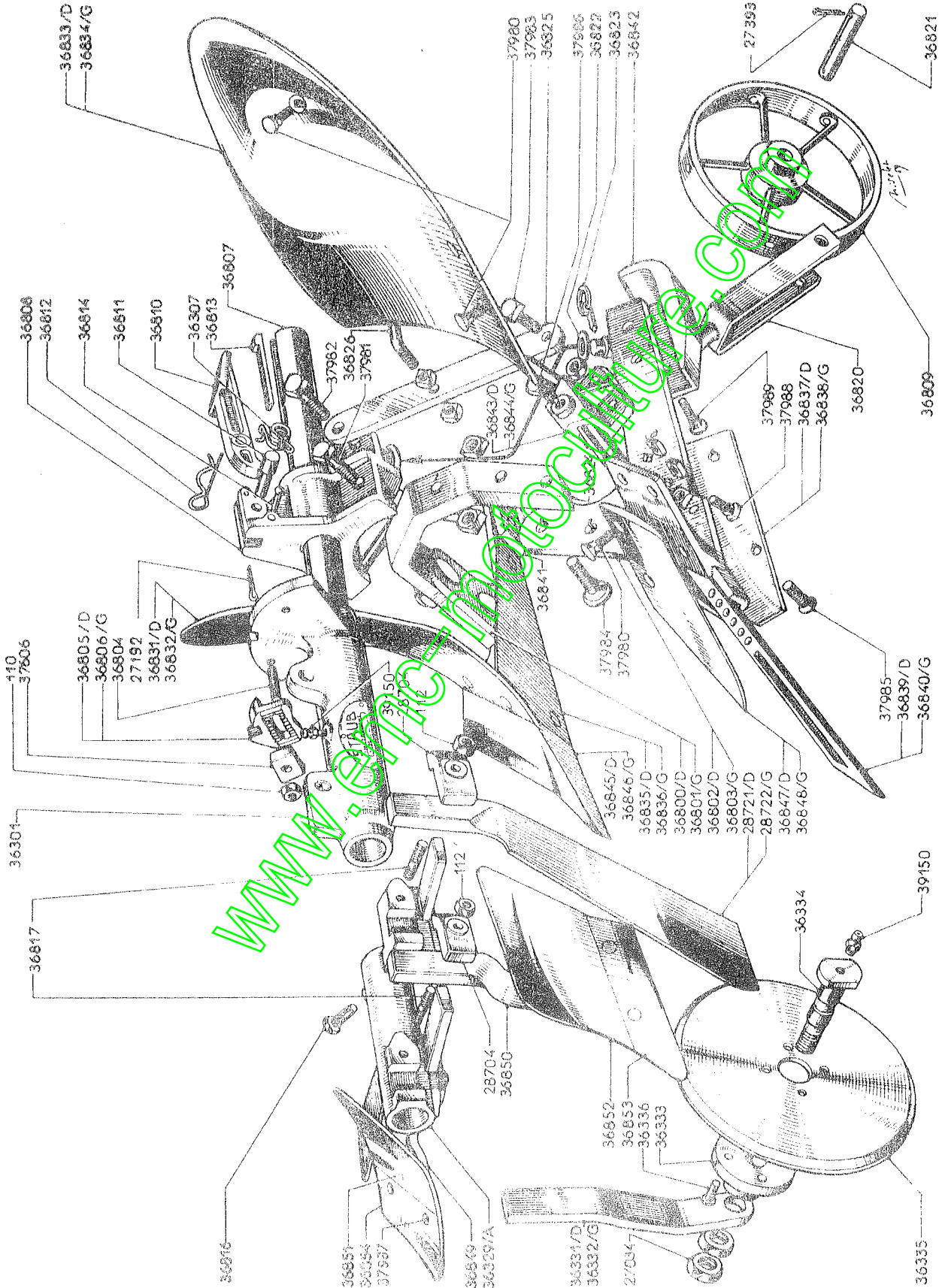




N° de Pièce	Quantité par Appareil	Désignation	Matière	N° de Pièce	Quantité par Appareil	Désignation	Matière
<b>ATTELAGE UNIVERSEL PERFECTIONNÉ</b>							
<b>Modèle 1957</b>							
220 ter	2	Ecrou H ter de 20 p <sup>r</sup> 37507	Acier				
320	1	Rondelle M de 20 ép. : 4 p <sup>r</sup> 37507	—				
25563	1	Clavette vélo p <sup>r</sup> 37517	—				
27034	2	Ecrou H de 16 p <sup>r</sup> 36163E	Ac. cl <sup>m</sup> 12				
27342A	1	Vis d'arrêt p <sup>r</sup> 36152	Acier étiré				
27460	2	Jonc d'arrêt p <sup>r</sup> axe 33344 et 33343	Ac. trompé				
28530	1	Bague de 36163E p <sup>r</sup> 36159	Ac. cl <sup>m</sup> 14				
28531	1	Rondelle 16,2/32 x 3 p <sup>r</sup> 27034-36163E	Ac. cl <sup>m</sup> 15				
28533	1	Rondelle 14,2/23 x 3 p <sup>r</sup> 37516	—				
28534	1	Bague de vis p <sup>r</sup> 37516	Ac. cl <sup>m</sup> 14				
29336	1	Vis à téton s <sup>r</sup> 37501	Ac. cl <sup>m</sup> 32 traité R - 90° à 95 kg				
33343	1	Ecrou de vis d'aplomb s <sup>r</sup> 37510E ou 37511E	Ac. cl <sup>m</sup> 12				
33344	1	Coussinet de vis d'aplomb s <sup>r</sup> 37503	Ac. cl <sup>m</sup> 12 matricé				
33730	5	Goupille de sécurité p <sup>r</sup> 36171/1 36173E-36172E-37509	Ac. à ressort				
35002	2	Bouchon Mécanindus p <sup>r</sup> 36150/1	Tôle ac. dx				
36150/1	1	Plaque d'attelage	Fonte mall.				
36151	2	Bague s <sup>r</sup> 36150/1	Bronze				
36152	1	Axe s <sup>r</sup> 37510E ou 37511E	Ac. cl <sup>m</sup> 3				
36159	1	Chape s <sup>r</sup> 36163E	Acier moulé				
36163E	1	Vis de terrage soud. p <sup>r</sup> 36159	Acier 4-12				
36171/1	2	Broche s <sup>r</sup> 37510E ou 37511E	Ac. cl <sup>m</sup> 14				
36172E	1	Broche p <sup>r</sup> 37501 avec barette	Ac. cl <sup>m</sup> 12-14				
36173E	1	Broche arrière s <sup>r</sup> 36159	Ac. cl <sup>m</sup> 14 et 12				
36175	2	Jonc s <sup>r</sup> 36172E et 36173E	Ac. à ressort				
36176	1	Ecrou de vis de terrage p <sup>r</sup> 36163E	Acier				
37501	1	Porte-outils s <sup>r</sup> 37502	Acier moulé				
37502	1	Genouillère s <sup>r</sup> 37511E	—				
37503	1	Moyeu d'aplomb 37511E	—				
37507	1	Axe d'articulation p <sup>r</sup> 37502 s <sup>r</sup> 37501	Ac. 10 NC 6				
37508E	1	Broche s <sup>r</sup> 37501	Ac. cl <sup>m</sup> 14				
37509	1	Broche p <sup>r</sup> 37503	Acier étiré				
37510E	1	Timon d'attelage PP2 s <sup>r</sup> 36150	Ac. cl <sup>m</sup> 14				
37511E	1	Timon d'attelage PP3 4 s <sup>r</sup> 36150	Ac. XC 35 f				
37514	1	Bague d'arrêt s <sup>r</sup> 37510E ou 37511E	Ac. cl <sup>m</sup> 12				
37515	1	Axe de verrouillage s <sup>r</sup> 37514	Acier A 56				
37516	1	Vis d'aplomb	Ac. cl <sup>m</sup> 14				
37517	1	Manivelle d'aplomb s <sup>r</sup> 37516	Ac. matricé				
37527	1	Epingle de sûreté s <sup>r</sup> 37515	Corde à piano no 2.5				
39150	3	Graisneur GG36 p <sup>r</sup> 37501-37502	Acier				
39151	2	Graisneur GG34 p <sup>r</sup> 36150/1	—				

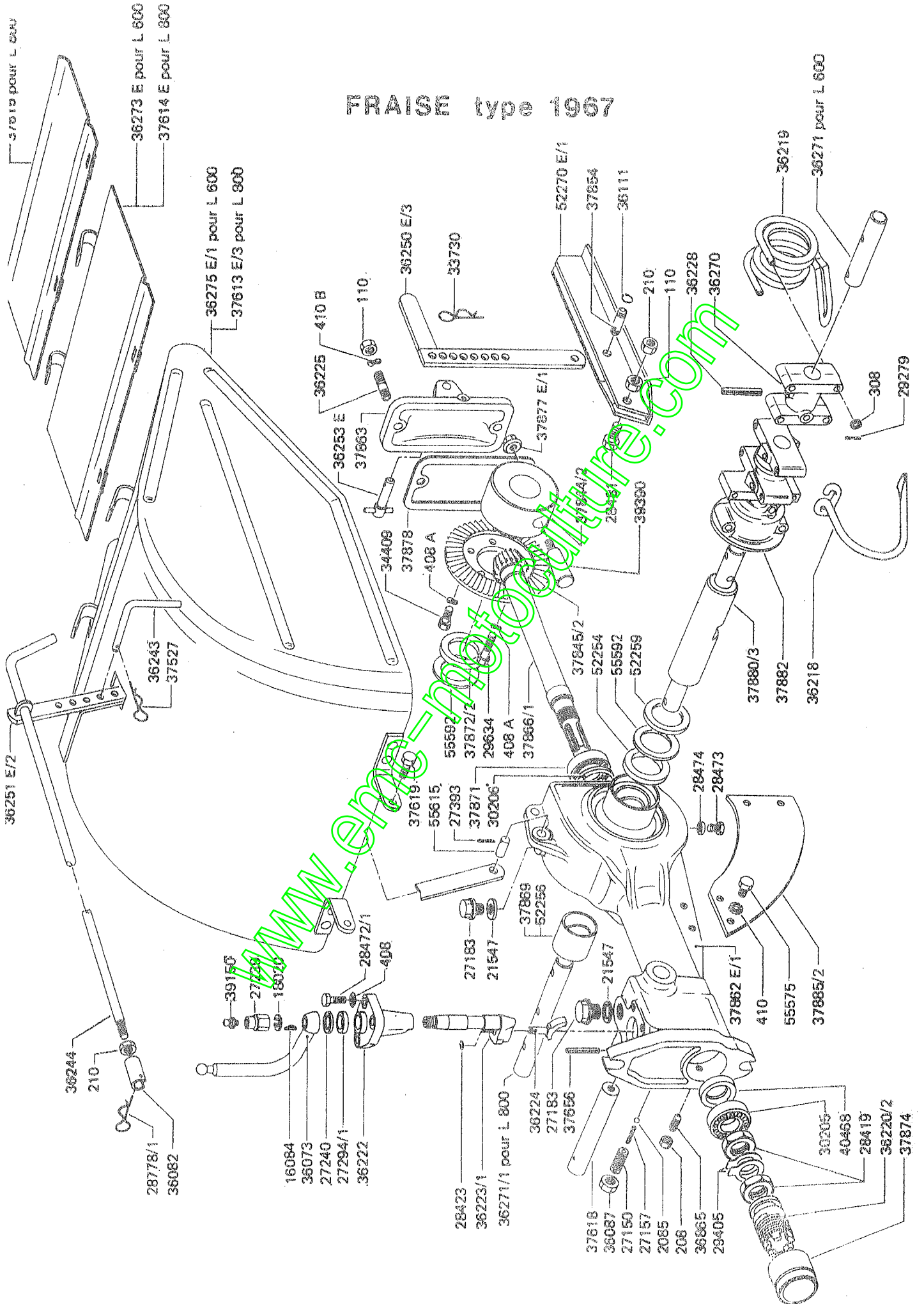
www.eric-motoculture.com

PLANCHE 21 - DRABANT



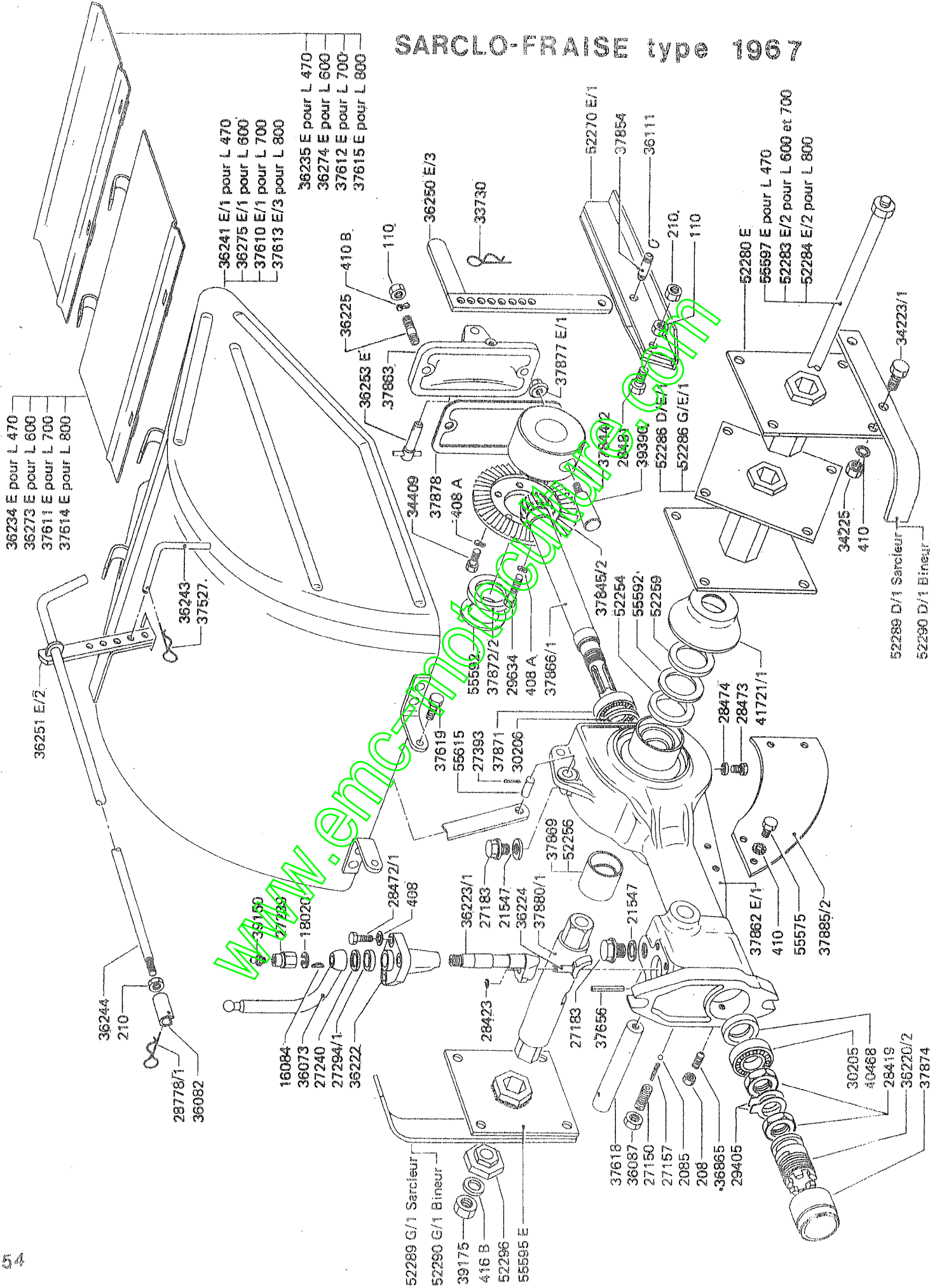
N° de Pièce	Quantité par Appareil	Désignation	Matériau	N° de Pièce	Quantité par Appareil	Désignation	Matériau
<b>BRABANT H 3</b>				36838	1	Contre sep G à barre	Acier
110	2	Ecrou H 10	Acier	36839	1	Barre ou carrelet D	—
112	4	Ecrou H 12	—	36840	1	Barre ou carrelet G	—
27034	4	Ecrou H 16 pas 125	—	36841	1	Talon D	Fonte mall.
27192	1	Goupille fendue de 3 x 25	—	36842	1	Talon G	—
27393	2	Goupille fendue de 4 x 35	—	36843	1	Bride de barre droite	—
28704	4	Bride de serrage	Fonte mall.	36844	1	Bride de barre gauche	—
28721	1	Coutre droit	Acier	36845	1	Soc à bec droit	Acier
28722	1	Coutre gauche	—	36846	1	Soc à bec gauche	—
36301	1	Pivot de brabant	Fonte mall.	36847	1	Soc à barre droit	—
36307	1	Ressort de rappel de pédale	Ac. à ressort	36848	1	Soc à barre gauche	—
36329A	1	Porte coutre et rasette	Fonte mall.	36849	1	Tige de rasette droite	—
36331	1	Montant de coutre circul. D	Acier	36850	1	Tige de rasette gauche	—
36332	1	Montant de coutre circul. G	—	36851	1	Versoir de rasette droit	—
36333	2	Moyeu de coutre	Fonte mall.	36852	1	Versoir de rasette gauche	—
36334	2	Axe de coutre	Acier	36853	1	Soc de rasette gauche	—
36335	2	Disque 250, épaisseur 3 mm	—	36854	1	Soc de rasette droit	—
36336	8	Rivet tête ronde	—	36860	1	Ensemble roulette porteuse	—
36800	1	Sep à soc D	—	36861	1	Versoir hélicoïdal à soc D	—
36801	1	Sep à soc G	—	36862	1	Versoir hélicoïdal à soc G	—
36802	1	Sep à barre D	—	36863	1	Versoir hélicoïdal à barre D	—
36803	1	Sep à barre G	—	36864	1	Versoir hélicoïdal à barre G	—
36804	2	Goujon de clichet	—	37906	2	Bride de clichet	Fonte mall.
36805/D	1	Clichet droit	Fonte mall.	37980	10	Boulon T.F.C.C. $\varnothing$ 11 x 30 p' 36833-4 et p' 36847-48	Acier
36806/G	1	Clichet gauche	—	37981	2	Boulon TQ $\varnothing$ 14 x 55 p' 36316-824	—
36807	1	Age	Acier	37982	2	Boulon TQ $\varnothing$ 12 x 35 p' 36825	—
36808	1	Ecroussure	Fonte mall.	37983	2	Boulon TQ $\varnothing$ 14 x 20 p' 36825	—
36809	1	Roulette	Acier	37984	4	Boulon T.F. à ergot $\varnothing$ 14 x 50 p' 36803/G	—
36810	1	Pédale de brabant	Fonte mall.	37985	4	Boulon T.F. à ergots $\varnothing$ 10 x 25 p' 36837 - 36838	—
36811	1	Axe de pédale	Acier	37986	2	Vis pointeau TQ $\varnothing$ 14 x 30 p' 36843 et 36844	—
36812	1	Epingle	Ac. à ressort	37987	4	Boulon T.F.C.C. $\varnothing$ 10 x 30 p' 36853/54	—
36813	1	Clavette à talon	Acier	37988	4	Boulon T.F.C.C. $\varnothing$ 12 x 35 p' 36843-44	—
36814	1	Clou cannelé	—	37989	2	Boulon T.F.C.C. $\varnothing$ 11 x 40 s' 36842	—
36816	1	Vis de blocage	—	39150	1	Graisseur Técalémit 8 x 125 s' 36301	—
36817	4	Goujon du porte rasette	—				
36820	1	Chape de roulette	—				
36821	1	Axe de roulette	—				
36822	1	Rondelle d'appui p' 36820	—				
36823	1	Goupille rapide de roulette	—				
36824	1	Etauçon	—				
36825	2	Tirant	—				
36826	2	Support de versoir	—				
36827	1	Versoir cylindrique à soc D	—				
36828	1	Versoir cylindrique à soc G	—				
36829	1	Versoir cylindrique à barre D	—				
36830	1	Versoir cylindrique à barre G	—				
36831	1	Versoir américain D à soc	—				
36832	1	Versoir américain G à soc	—				
36833	1	Versoir américain D à barre	—				
36834	1	Versoir américain G à barre	—				
36835	1	Contre sep D à soc	—				
36836	1	Contre sep G à soc	—				
36837	1	Contre sep D à barre	—				

# TRAISE type 1907



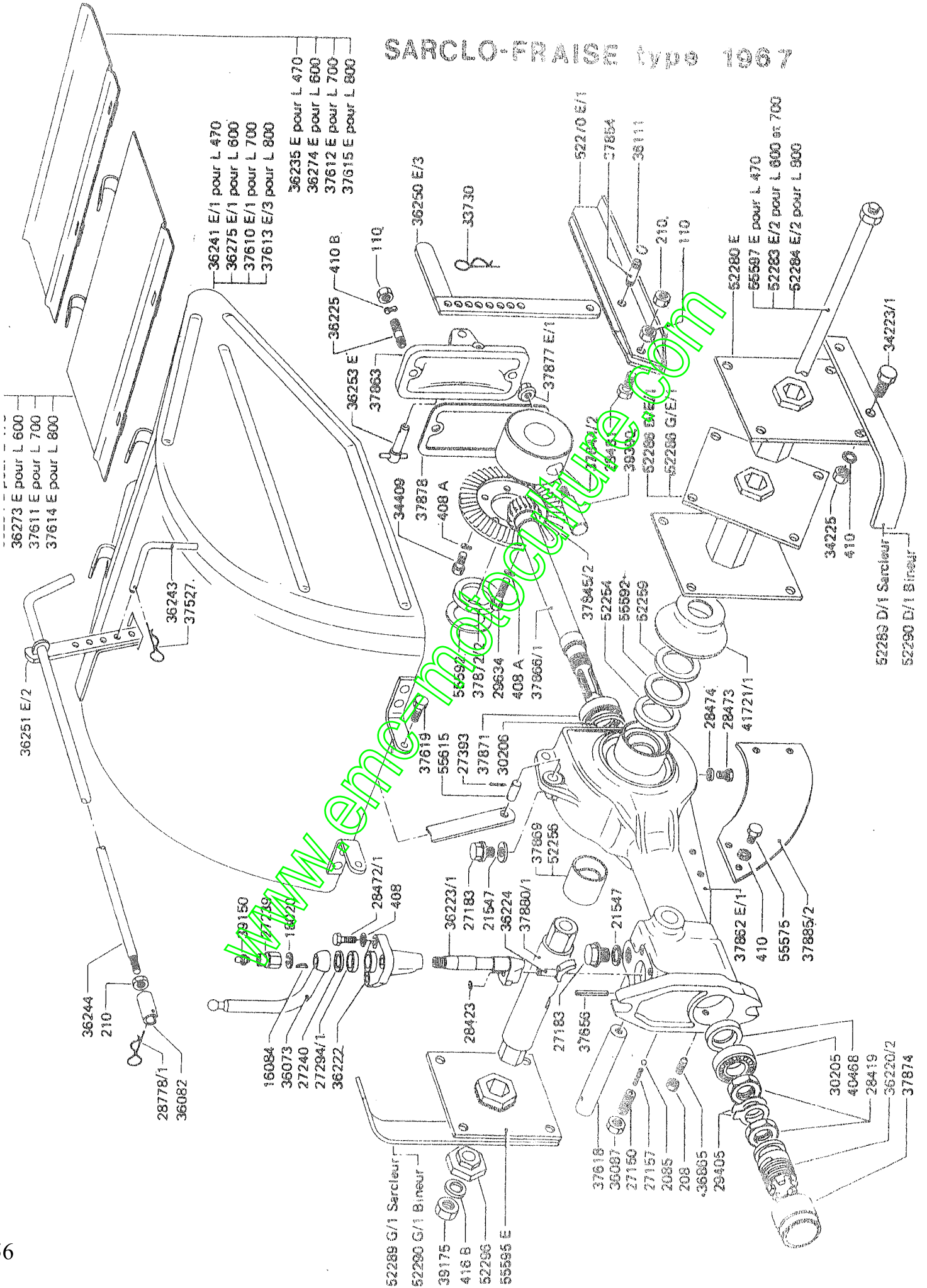
N° de Pièce	Quantité p. Appareil	Désignation	Matière	N° de Pièce	Quantité p. Appareil	Désignation	Matière
<b>MECANISME de FRAISE TYPE 1967</b>				37854	I	Axe d'articulation patin - montant	
110	3	Ecrou H 80-10xI50		37862/1	I	Carter de mécanisme	
208	1	Ecrou H 50- 8xI25		37863	I	Couvercle	
210	2	Ecrou H 50-10xI50		37866/1	I	Pignon conique 9 dts	
408	3	Rondelle éventail		37869	I	Bague roulée Ø 40x44 longr. 40	
408A	6	Rondelle onduflex type A		37871		Rondelle de réglage	
410B	2	Rondelle onduflex Ø 10 type B		37872/2	I	Butée de couronne	
410	2	Rondelle éventail		37874	I	Centrage	
2085	I	Bille Ø 8		37877E/1	I	Ecrou avec HELI-COIL	
16084	I	Clavette		37878	I	Joint de couvercle	
18020	I	Frein		37880/3	I	Arbre d'entraînement	
21547	2	Joint Ø 20x26 epr.2		37885/2	I	Béquille	
27150	I	Cheminée de verrouill.		39150	I	Graisneur GI 36 Ø 8	
27157	I	Ressort		39390	I	Clavette	
27183	2	Bouchon remplissage		40468	I	Bague d'étanchéité (28x47x10)	
27239	I	Porte graisseur		52254	2	Bague d'étanchéité II 1 7/4 229 PAULSTRA N 40x55x8	
27240	I	Coupelle		52256	I	Bague roulée Ø 40x44 longeur 30	
27294/1	I	Joint		52259	2	Bague feutre	
27393	2	Goupille V		52270E/1	I	Patin de fraise soudé	
28419	2	Ecrou 25 pas I50		55575	2	Vis H	
28423	I	Jonc		55592		Rondelle de réglage	
28472/1	3	Vis H8xI25 - 25/23		55615	I	Axe	
28473	I	Bouchon		<b>OUTILS de FRAISE TYPE 1967</b>			
28474	I	Joint de 8xI3		LARGEURS 600 et 800			
28481	I	Vis H 10xI50 - 30		308		Rondelle plate	
28778/1	I	Epingle		29279		Goupille V2 x 25	
29405	2	Frein d'écrou		36218		Crochet de fraise	
29634	4	Vis H		36219		Ressort de fraise	
30205	I	Roult 25x52xI6,5 conique		36228		Goupille Mécanindus 8 M x 50	
30206	I	Roult 30x62xI7,5 conique		36270		Rallonge de moyeu	
33730	I	Epingle		36271		Allonge d'arbre (spécial larg. 600)	
34409	2	Vis H8xI25-I8		36271/I		Allonge d'arbre (spécial larg. 800)	
36073	I	Levier de déclabotage		37882		Moyeu de fraise	
36082	I	Boîte à rotule		<b>TOITS de FRAISE TYPE 1967</b>			
36087	I	Contre écrou		LARGEUR 600			
36111	2	Jonc		36275E/1	I	Toit de fraise	
36220/2	I	Clabot		36273E	I	Tablier	
36222	I	Support de Cde		36274E	I	Aplanisseur	
36223/1	I	Axe de Cde		LARGEUR 800			
36224	I	Levier intérieur		37613E/3	I	Toit de fraise	
36225	2	Goujon		37614E	I	Tablier	
36243	I	Broche		37615E	I	Aplanisseur	
36244	I	Tringle de Cde					
36250E/3	I	Montant de réglage du patin soudé					
36251E/2	I	Montant de réglage de toit soudé					
36253E	I	Broche montée					
36865	I	Vis pointeau					
37527	I	Epingle					
37618	I	Colonne de toit					
37619	2	Vis d'articulation de toit					
37656	I	Goupille 6 E x 35					
37844/2	I	Moyeu d'entraînement					
37845/2	I	Couronne 34 dents					

SARCLO-FRAISE type 1967



N° de Pièce	Quantité à Apposer	Désignation	Matériau	N° de Pièce	Quantité à Apposer	Désignation	Matériau
<b>MECANISME de SARCLO-FRAISE TYPE 1967</b>							
110	3	Ecrou H 80-10x150		37619	2	Vis d'articulation	
208	1	Ecrou H 50- 8x125		37656	1	Goupille 6 E x 35	
210	2	Ecrou H 50-10x150		37844/2	1	Moyeu d'entraînement	
408	3	Rondelle éventail		37845/2	1	Couronne 34 dents	
408A	6	Rondelle onduflex type A		37854	1	Axe d'articulation patin-montant.	
410B	2	Rondelle onduflex Ø 10 type B		37862/I	1	Carter de mécanisme	
410	2	Rondelle éventail		37863	1	Couvercle	
2085	1	Bille Ø 8		37866/I	1	Pignon conique 9 dts	
16084	1	Clavette		37869	1	Bague roulee Ø 40x44 longr. 40	
18020	1	Frein		37871		Rondelle de réglage	
21547	2	Joint Ø 20x26 epr. 2		37872/2	1	Butée de couronne	
27150	1	Cheminée de verrouillage		37874	1	Contrôle	
27157	1	Ressort		37877E/I	1	Ecrou avec HELI-COIL	
27183	2	Bouchon de remplissage		37878	1	Joint de couvercle	
27239	1	Porte graisseur		37880/I	1	Arbre d'entraînement	
27240	1	Coupelle		37885/2	1	Béquille	
27294/I	1	Joint		39150	1	Graisseur GG 36 Ø 8	
27393	2	Goupille V		39390	1	Clavette	
28419	2	Ecrou 25 pas I50		40468	1	Bague d'étanchéité 28x47x10 IIL 724229 PAULSTRA	
28423	1	Jonc		41721/I	2	Défecteur	
28472/I	3	Vis H8x125-25/23		52254	2	Bague d'étanchéité N 40x55x8	
28473	1	Bouchon		52256	1	Bague roulée Ø 40x44 longr. 30	
28474	1	Joint de 8x13		52259	2	Bague feutre	
28481	1	Vis H 10x150-30		52270E/I	1	Patin de fraise soudé	
28778/I	1	Epingle		55575	2	Vis H	
29405	2	Frein d'écrou		55592		Rondelle de réglage	
29634	4	Vis H		55615	1	Axe	
30205	1	Roult 25x52x16,5 Conique					
30206	1	Roult 30x62x17,5 Conique					
33730	1	Epingle					
34409	2	Vis H8x125-18					
36073	1	Levier de déclabotage					
36082	1	Boîte à rotule					
36087	1	Contre écrou					
36111	2	Jonc					
36220/2	1	Clabot					
36222	1	Support de Cde					
36223/I	1	Axe de Cde					
36224	1	Levier Intérieur					
36225	2	Goujon					
36243	1	Broche					
36244	1	Tringle de Cde					
36250E/3	1	Montant de réglage du patin soudé					
36251E/2	1	Montant de réglage de toit soudé					
36253E	1	Broche montée					
36865	1	Vis pointeau					
37527	1	Epingle					
37618	1	Colonne de toit					

SARCLO-TRAIN Type 100 N





N° de Pièce	Quantité p. Appareil	Désignation	Matériau	N° de Pièce	Quantité p. Appareil	Désignation	Matériau
<b>SARCLO-FRAISE OUTILS TYPE 1967</b>				<b>SARCLO FRAISE TOITS TYPE 1967</b>			
PIECES COMMUNES A TOUTES LES LARGEURS				LARGEUR 470			
410		Rondelle éventail		36241E/I	I	Toit	
416B	I	Rondelle ondulflex		36234E	I	Tablier	
34223/I		Vis H		36235E	I	Aplanisseur	
34225		Ecrou H		LARGEUR 600			
39175	I	Ecrou H		36275E/I	I	Toit	
52288D/2		Outil droit broyeur		36273E	I	Tablier	
52288G/2		Outil gauche broyeur		36274E	I	Aplanisseur	
52289D/I		Outil droit sarcler		LARGEUR 700			
52289G/I		Outil gauche sarcl.		37610E/I	I	Toit	
52290D/I		Outil droit bineur		37611E	I	Tablier	
52290G/I		Outil gauche bineur		37612E	I	Aplanisseur	
52296	2	Rondelle épaulée		LARGEUR 800			
LARGEUR 470				37613E/3	I	Toit	
55595E	2	Moyeu soudé		37614E	I	Tablier	
55597E	I	Vis de serrage		37615E	I	Aplanisseur	
LARGEURS 600-700				LARGEUR 800			
52283E/2	I	Vis de serrage		LARGEUR 800			
52286D/E/I	I	Moyeu droit soudé		LARGEUR 800			
52286G/E/I	I	Moyeu gauche soudé		LARGEUR 800			
LARGEUR 800				LARGEUR 800			
52280E	2	Moyeu d'extrémité		LARGEUR 800			
52284E/2	I	Vis de serrage		LARGEUR 800			
52286D/E/I	I	Moyeu droit soudé		LARGEUR 800			
52286G/E/I	I	Moyeu gauche soudé		LARGEUR 800			
LARGEUR 800				LARGEUR 800			
FERS DE SURCHARGE POUR APPAREIL AVEC MOTEUR DIESEL				LARGEUR 800			
110		Ecrou		LARGEUR 800			
410		Rondelle		LARGEUR 800			
37525		Vis H		LARGEUR 800			
41516		Fer de surcharge		LARGEUR 800			

# ECLAIRAGE AVANT ET SUR ARRIERE TRAIN A SIEGE

## AVEC MOTEUR MATZ DIESEL 370

(Jusqu'à Février 1970)

N° de Pièce	Quantité à Approuver	Désignation	Matériau	N° de Pièce	Quantité à Approuver	Désignation	Matériau
104	4	Ecrou H de 4		34083	1	Commutateur 4 posit.	
105	1	Ecrou H de 5		34473	2	Cosse Ø 16	
106	7	Ecrou H de 6		34474	1	Fil bleu de 16/10	
108	2	Ecrou H de 80-8x125				long. Om 68	
110	2	Ecrou H 80-10x150		34474	1	Fil souple bleu de	
206	2	Ecrou H 80-6x100				16/10 long. 2m 53	
304	2	Rondelle plate de 4		34475	1	Fil souple rouge de	
404	2	Rondelle éventail de 4				16/10 long. 2m 05	
405	1	Rondelle éventail de 5		34478	1	Souplisso bleu Ø 5	
406	6	Rondelle éventail de 6				Long. Om 41 Lenfant	
408	4	Rondelle éventail de 8		34478	1	Souplisso long. Om 08	
410	4	Rondelle éventail de 10				Lenfant	
412	1	Rondelle éventail de 12		34478	1	Souplisso Ø 10 long. Om 20	
7088	1	Tourillon de sangle		34481	1	Gaine flexible Ø 10	
7089	1	Tourillon de sangle				long. Om 82 Tumeflex	
7125	1	Vis H6x100-50		34481/1	1	Gaine flexible Ø 9	
27593	3	Vis TH de 6x15				long. Om 64 Tumeflex	
29276	2	Vis H8x125x30		34481/2	1	Gaine flexible Ø 13	
29980	2	Silentbloc Ø 10x22 réf. 07611 Repusseau				Long. 1m 48 Tumeflex	
29983/1	2	Macaron		34482	8	Embout de caoutchouc	
29986	1	Génératrice 6 V 50 W Novi		34485	13	Cosse Ø 4	
29987/1	1	Redresseur avec fiche mobile MOTO West 7694		34497	1	Souplisso noir Ø 8	
29988	1	Batterie de 6V 7 AH Huitric MV2				Long. Om 08	
29989	2	Lampe phare code 6V 3,2 A perlux 322		34516	1	Durite Ø 7x 14 long Om 04	
29990	3	Lampe navette 6V 0,35 A perlux 322		34517	1	Câble électrique	
29990/1	1	Ampoule navette Ø 10x42 6V 0,35 A (arrière train siège)		34574	2	Vis H6x100-75	
31975	2	Catadioptre		36740E	1	Support de feux AR.	
31978	2	Vis TH de 6 x 30		36890	1	Fil souple vert de 9/10 long. 1m 87	
33193	1	Avertisseur		36891	1	Fil souple blanc de 9/10 long. 2m 905	
33195	2	Projecteur avec rotule		36892	1	Fil souple marron de 9/10 long 1m 83	
33199	1	Feu rouge Auteroche RKG		36893	1	Fil souple jaune de 9/10 long. 2m 905	
33200	1	Prise de courant mâle - femelle		36894	1	Fil souple noir de 9/10 long. 3m 085	
34054	1	Plaque d'exploitation		37525	4	Vis H 10x150 - 25	
34058	1	Lanterne AR ref A 122		37740	1	Resistance BM Type P05 de 0,5Ω	
34059	2	Entretoise epr. 5		37741	1	Rondelle isolante 4	
34065	2	Vis TR de 6 x 20		37742	1	Canon isolant de 4	
				37744	2	Vis c A x 70 - 15	
				37745	2	Vis TR de 4 x 20	
				37746	1	Vis TR de 5 x 10	
				41355E	1	Support de batterie	
				41358	1	Sangle	

# ECLAIRAGE AVANT PP 4 HD

## (SUITE)

(jusqu'à Février 1976)

N° de Page	Quantité P. Appareil	Désignation	Matière	N° de Page	Quantité P. Appareil	Désignation	Matière
4I359	2	Entretoise					
4I360	I	Poulie pour alter- nateur					
4I36I	I	Poulie					
4I362E	I	Support soudé					
4I375	I	Protège poulie					
4I379	I	Support de phares					
4I505	I	Courroie ronde					
167	I	Goupille mécanindus					
45I94	2	Vis TH Ø 8 x 60					
45874	I	Vis					

www.emc-motoculture.com

# PP4HD.moteur HATZ E79

(Jusqu'à Février 1976)

N° de Pièce	Quantité à Appareil	Désignation	Matériau	N° de Pièce	Quantité à Appareil	Désignation	Matériau
106	7	Ecrou H Ø 6/100		41457	1	Moteur HATZ E 79	
110	4	Ecrou				avec filtre à air et	
306	2	Rondelle plate Ø 6				pot d'échappement	
308	2	Rondelle plate Ø 8		41458	1	Bride de raccordement	
310	2	Rondelle plate				(HATZ)	
406	3	Rondelle éventail Ø 6		41459	1	Entraineur	
408	2	Rondelle éventail Ø 8		41464/I	1	Filtre à combustible	
410	8	Rondelle éventail Ø 10				avec vis de purge	
1032A	2	Ecrou				réf : Fc I.1	
27086/9	1	Plaque de fime		41465	1	Durite Ø8x14 gasoil	
27088/I	2	Frein				Réserv. filtre long.	
27090/I	1	Bouchon remplissage				150 m/m	
27579	2	Vis creuse		41466	1	Durite Ø8x14 gasoil	
27583	2	Joint				filtre pompe long.	
27583/I	4	Joint				300 m/m	
27596/I	2	Rivet Ø 2,5 x 6		41467	1	Durite Ø5x8 gasoil	
27877	1	Vis creuse de réglage				Retour gasoil long.	
29200	2	Rondelle				170 m/m	
29290/I	1	Serre câble		41469	2	Raccord Ø 14	
29343	2	Circlips		41469/I	1	Raccord banjo de I2	
2945IE/I	1	Réservoir soudé		41472/I	6	Collier de serrage	
29463/I	2	Sangle				pour durite	
29693	2	TH Ø 8/125 x 15		41503	1	Vis creuse Ø 12 pas	
33443/I	2	Bande de caoutchouc				I75 HATZ	
		de 30x5x L: 310		41585	1	Tole d'arrêt d'in-	
34106	1	Contrepoids				jection	
34519	5	Vis TH Ø 6 x 20		41586	1	Barillet	
34589	2	Butée Turover ref :		41601E/I	1	Ens.Tuyauterie et	
		18014 caoutchouc				raccords	
34809/I	1	Fermeture du capot		41612	1	Capot	
		gm : réf : 7003		41614	4	Vis TH Ø 10/150x30	
34840 E	1	Gaine de câble		41642	1	Fond de coffre à	
34840/I	1	Câble de Ø 1,5				outils	
34868	1	Manette "Magura" pr		41647	1	Plaque STAUB	
		diesel		41648/I	2	Rivet TG de 3x10	
36003	2	Doigt d'entraînement		41674	2	Baguette de capot	
37549 E	2	I/2 Machoire garnie				équipée de 4 agrafes	
37575	2	Ressort		41758	1	Raccord banjo de 8	
37576	2	Goujon		41759	2	Joint	
37577	2	Goujon		41760	1	Vis creuse Ø 8/125	
37580	2	Ecrou centreur		45126	1	Vis de fixation du	
39006 E	1	Coffre à outils équi				contreponds	
		pé		45166	2	Vis TH Ø 8/125 long.	
40337	1	Ecrou auto freiné				I2	
		H fr 8x125		48154	2	Vis creuse Ø 14	
41376	1	Ressort		48155	4	Joint Ø 14	
41447 E	1	Ensemble du support					
		de réservoir soudé					
41452	1	Support de manivelle					
41454 E	1	Ens. de la tôle					
		d'habillage					
41455/I	1	Pare chocs					

# PP4HD\_moteur HATZ E 79 avec DEMARREUR

( jusqu'à Février 1976 )

N° de Pièce	Quantité P.Appareil	Désignation	Matiers	N° de Pièce	Quantité P.Appareil	Désignation	Matiers
106	15	Ecrou H 80 Ø 6/I00		40337	I	Ecrou auto freiné	
108	I	Ecrou Ø 8/I25				HFR 8xI25	
110	2	Ecrou H 10/I50		4I357	I	Fer raidisseur	
306	9	Rondelle plate Ø 6		4I376	I	Ressort	
308	2	Rondelle plate		4I447E/I	I	Support de réservoir équipé	
406	6	Rondelle éventail Ø6		4I455	I	Pare chocs	
410	9	Rondelle éventail		4I457/I	I	Moteur HATZ E 79 (pr.adap.démar.sans bougie de préchauff).	
1032A	2	Ecrou		4I458	I	Bride de raccordement (HATZ)	
27086/9	I	Plaque de firme		4I459	I	Entraîneur	
27088/I	2	Frein		4I462	I	Gaine tumeflex long. 310 Ø 7	
27090/I	I	Bouchon remplissage		4I464/I	I	Filtre à combustible avec vis de purge	
27579	2	Vis creuse		4I465	I	Durite Ø8xI4 gasoil, réservoir au filtre L = 150 m/m	
27583	2	Joint		4I466	I	Durite Ø8xI4 Filtre à la pompe L : 300	
27583/I	4	Joint		4I467	I	Durite Ø 5x8 gasoil Retour L : 170	
27593	I	Vis TH Ø 6 L I5		4I469/I	I	Raccord	
27596	2	Rivet Ø 2,5 x 6		4I469	2	Raccord Ø I4	
27877	I	Vis creuse de réglage		4I472/I	4	Collier de serrage	
2838I	2	Vis TF à 90°		4I475/I	I	Pot d'échapp. HATZ	
2848I	2	Vis Ø 10/I50 x. 30		4I478	2	Bande caoutchouc L : 200x30xI0	
29200	2	Rondelle		4I479	2	Bande caoutchouc longitu. L: I35x30x5	
29290/I	I	Serre câble		4I480	I	Entretoise	
29343	2	Circlips		4I48I E	I	Ens. de l'équerre de fixation	
2945IE/I	I	Réservoir soudé		4I482	2	Crochet	
29463/I	2	Sangle		4I484	I	Ressort de maintien	
29467	4	Vis TH Ø 6/I00 x 25		4I485 E	I	Ens.de la tôle d'habillage	
33443/I	2	Bande de caoutchouc 30x5x3I0		4I487 E	I	Boîte à contacts	
34I46	4	Vis TH Ø 6/I00 x I0		4I488	I	Fil de I6 Ø 5 Marron Longueur : 580	
345I9	4	Vis TH Ø 6/I00 x 20		4I489	4	Cosse Ø 8	
34560	I	Cosse de batt. Ø I8		4I490	I	Fil souple I6/I0 blanc long : I30	
3456I	I	Cosse de batt. Ø I5		4I49I	6	Cosse Ø 6	
34589	2	Butée Turover caoutchouc: réf. I80I4		4I492	I	Fil souple I6/I0 Jaune long : I30	
34660	I	Batterie I2V 40 ah Tudor 6 FP 4		4I493	I	Fil souple I6/I0 Bleu long : 350	
34809/2	I	Attache capot GM réf : 7003		4I 494	I	Fil souple I6/I0 Vert long : 350	
34809/I	I	Fermeture de capot GM : réf : 7003					
34840/I	I	Câble Ø I,5					
34840 E	I	Gaine de câble					
34868	I	Manette "Maguna" pour Diesel					
36003	2	Doigt d'entraînement					
36I77	I	Goujon Ø 8/I25-87					
37549 E	2	I/2 Mchoire garnie					
37575	2	Ressort					
37576	2	Goujon ØI0xI02x25xI4					
37577	2	Goujon ØI0xI29x35xI4					
37580	2	Ecrou centreur					
37754	2	Ecrou à oreilles Ø 6/I00					

**PP4HD\_moteur HATZ E79 avec DEMARREUR**  
**jusqu'à Février 1976 (suite)**

N° de Pièce	Quantité p.Appareil	Désignation	Matière	N° de Pièce	Quantité p.Appareil	Désignation	Matière
4I495	2	Cosse Ø 6 ouverte					
4I496	1	Fil 16 Ø 5 marron long. 270					
44497	1	Schéma électrique					
4I498	1	Contacteur HATZ					
4I499	1	Fil de 16 Ø 5 marron long. 510					
4I503	1	Vis creuse HATZ					
4I506E	1	Support de manivelle					
4I585	1	Butée d'injection					
4I586	1	Barillet					
4I601E/I	1	Ens. tuyauterie et raccords					
4I612	1	Capot					
4I614	4	Vis TH 10/150 x 30					
4I648/I	2	Rivet TG Ø 3 x 10					
4I674	2	Baguette de capot : équipée de 4 agrafes					
4I758	1	Raccord					
4I759	2	Joint					
4I760	1	Vis creuse					
45I66	2	Vis TH de 8 x 24					
48I54	2	Vis creuse Ø 14					
48I55	4	Joint Ø 14					

www.emc-motoculture.com

# ADAPTATION MOTEUR HATZ E 79

## Nouveau capotage à partir de Mars 1976

N° de Pièce	Quantité p. Appareil	Désignation	Matériau	N° de Pièce	Quantité p. Appareil	Désignation	Matériau
106	1	Ecrou H de 6		41586	1	Barillet	
110	4	Ecrou H de 10		41614	4	Vis H	
206	4	Ecrou H 50 de 6		41646	2	Baguette avec agraf.	
306	2	Rondelle plate de 6		41647	1	Plaque STAUB	
310	2	Rondelle plate de 10		41648/I	2	Rivet creux	
406B	1	Rondelle onduflex de 6		45126	1	Vis de fixation contre poids	
408	2	Rondelle éventail de 8		45166	2	Vis H	
408B	6	Rondelle onduflex de 8		45558	3	Baguette de calandre équipée	
410	8	Rondelle éventail de 10		48410	1	Sacoche à outillage	
1032A	2	Ecrou H		55151	1	Moteur complet avec filtre à air, pot d'échappement, réservoir à combustible et filtre incorporé	
27086/9	1	Plaque de firme		55152	1	Montant gauche	
27088/I	2	Frein d'écrou		55153	1	Montant droit	
27596/I	2	Rivet creux		55154	1	Support de manivelle	
27877	1	Vis de réglage		55155	1	Ressort à lame	
29200	2	Rondelle plate		55158	1	Calandre soudée	
29290/I	1	Serre câble					
29343	2	Circlips					
29467	2	Vis H					
29693	6	Vis H					
34106	1	Contrepoids					
34140/I	1	Câble de retenue de capot					
34142/2	1	Entretoise du support de réservoir					
34149/I	2	Rivet G					
34150	1	Bordure pour capot					
34153	1	Clips					
34154	2	Cosse					
34155	2	Cale					
34156	1	Profil caoutchouc					
34519	1	Vis H					
34840E	1	Gaine de câble					
34840/I	1	Câble					
34868	1	Manette des gaz					
36003	2	Doigt d'entraînement					
37549E	2	1/2 Machoire garnie					
37575	2	Ressort d'embrayage					
37576	2	Goujon					
37577	2	Goujon					
37580	2	Ecrou centreur					
40337	1	Ecrou Afr					
41376	1	Ressort de compress.					
41455E/I	1	Pare choc soudé					
41458	1	Bride de raccordement					
41459	1	Entraineur					
41585	1	Tôle d'arrêt d'injection					

**ADAPTATION MOTEUR HATZ E 79**  
**Nouveau capotage . Option éclairage**  
**à partir de Mars 1976**

co	Quantité p. Appareil	Désignation	Matériau	N° de Pièce	Quantité p. Appareil	Désignation	Matériau
						<b>Montage de l'éclairage arrière sur arrière-train à siège</b>	
106	6	Ecrou H de 6					
306L	4	Rondelle plate large de 6		I04	2	Ecrou H de 4	
406B	2	Rondelle onduflex de 6		I06	3	Ecrou H de 6	
408B	4	Rondelle onduflex de 8		I08	4	Ecrou H de 8	
7088	I	Tourillon de sangle		404	2	Rondelle éventail de 4	
7089	I	Tourillon de sangle		406	4	Rondelle éventail de 6	
27125	I	Vis H pour fixation de sangle		408	2	Rondelle éventail de 8	
27599	2	Vis H		27593	3	Vis H	
29980	2	Silentbloc		29276	2	Vis H	
33195	2	Projecteur		31975	2	Catadioptre	
33200	I	Prise de courant 4 contacts		33199	I	Feu rouge	
36879	2	Vis H		34054	I	Plaque d'exploitat.	
41358	I	Sangle pour alternateur		34058	I	Lanterne AR.	
41359	2	Bague entretoise longue		34059	2	Rondelle plate	
41375	I	Protège poulies		34065	2	Vis R	
41479	2	Bande de caoutchouc		34474	008	Fil bleu de I6/I0	
45194	2	Vis H		34478	008	Souplisso Ø 4	
45874	I	Vis H		34479	020	Souplisso Ø I0	
55159E	I	Poulie équipée		34485	2	Cosse Ø 4	
55160	I	Poulie sur moteur		34516	004	Durite Ø 7 x I4	
55161	I	Courroie trapézoïdale		34517	I	Câble électrique	
55162E	I	Support de phares et batterie		36740E	I	Support arrière soudé	
55165E	I	Support d'alternateur soudé		37744	2	Vis C	
55167	2	Bague entretoise courte		55170	I	Lampe navette	
55169	2	Lampe phare code I2V. 3,2 A. réf : Norma 2I23		55178	I	Lampe navette I2x035A réf: Norma I6I4	
55170	2	Lampe navette I2V. 0,35A ref.NormaI6I2					
55171	I	Batterie I2V. I2A Huitric ref I2N I2A 4A					
55172	2	Goujon					
55173	I	Avertisseur					
55174	I	Redresseur à diode et résistance					
55175	I	Alternateur					
55176	I	Câblage complet					
55177	I	Commutateur					
55179	I	Bouton inverseur					

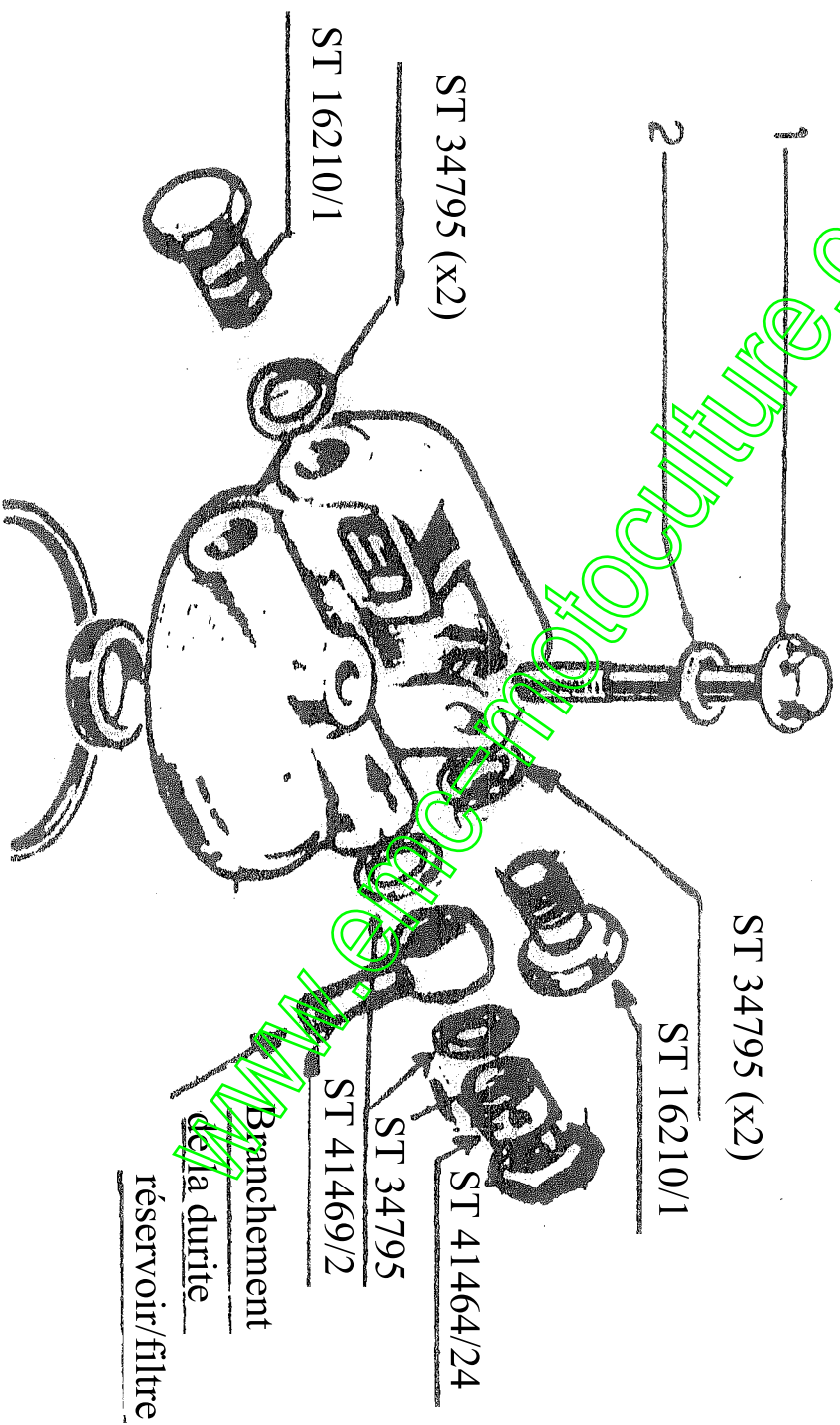


# ADAPTATION DU FILTRE ST41464/E2

SUR MOTEUR DE PP 4 HD SELON

NOTE TECHNIQUE NUM: 40/63

(Pièces supplémentaires à commander)



[www.emc-motoculture.com](http://www.emc-motoculture.com)