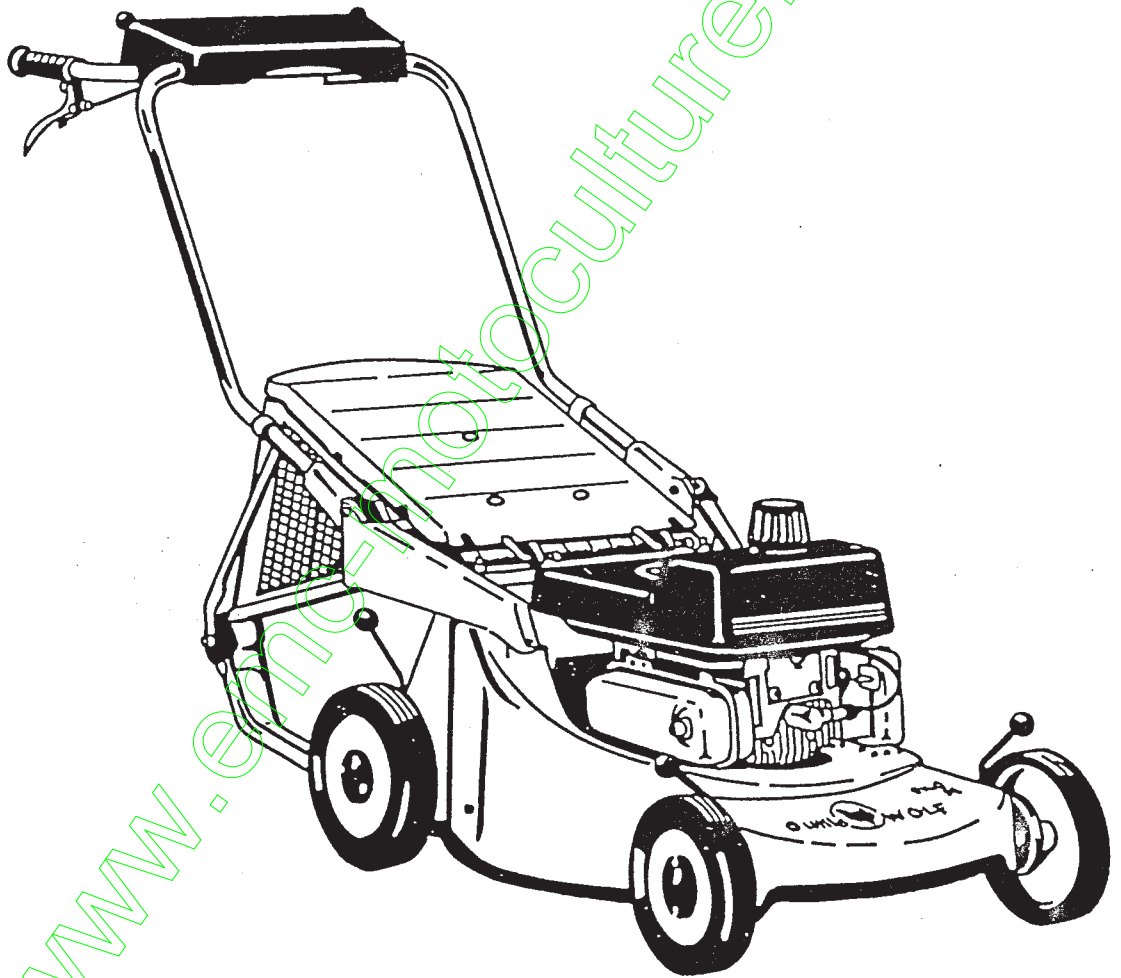


PRO 51 S



Modification du Pont AR PRO 51

=====

Liste des pièces de l'ancien pont arrière qui sont supprimées ou
remplacées :

- 5428 - Pignon à chaîne remplacé par N° 5249
- 5449 - Axe de transmission remplacé par N° 5243
- 5451 - Moyeu d'embrayage remplacé par N° ~~5247~~ + disque denté N° 5248 = ~~5838~~ + ~~5839~~
- 5476 - Bague d'étanchéité supprimée
- 5473 - Axe de roue AV remplacé par
Ens. haut. de coupe AV G N° 5861 ou
Ens. haut. de coupe AV D N° 5860
- 5474 - Axe de roue AR remplacé par
Ens. haut. de coupe AR D N° 5817 ou
Ens. haut. de coupe AR G N° 5818
et 2 roulements N° 9022 par ensemble
- 5809 - Ens. haut. de coupe AV D remplacé par
Ens. haut. de coupe AV D N° 5860 + rondelle N° 1511 +
circlips N° 71123 + rondelle Onduflex N° 5411 + rondelle N° 71016
- 5810 - Ens. haut. de coupe AV G remplacé par
Ens. haut. de coupe AV G N° 5861 + rondelle N° 1511 +
circlips N° 71123 + rondelle Onduflex N° 5411 + rondelle N° 71016
- 5813 - Ens. haut. de coupe AR D remplacé par
Ens. haut. de coupe AR D N° 5817 + rondelle N° 1511 +
circlips N° 71123 + rondelle Onduflex N° 5411 + rondelle N° 71016
+ 2 roulements N° 9022
- 5814 - Ens. haut. de coupe AR G remplacé par
Ens. haut. de coupe AR G N° 5818 + rondelle N° 1511 +
circlips N° 71123 + rondelle Onduflex N° 5411 + rondelle N° 71016
+ 2 roulements N° 9022
- 5940 - Cache inf. transmission supprimé

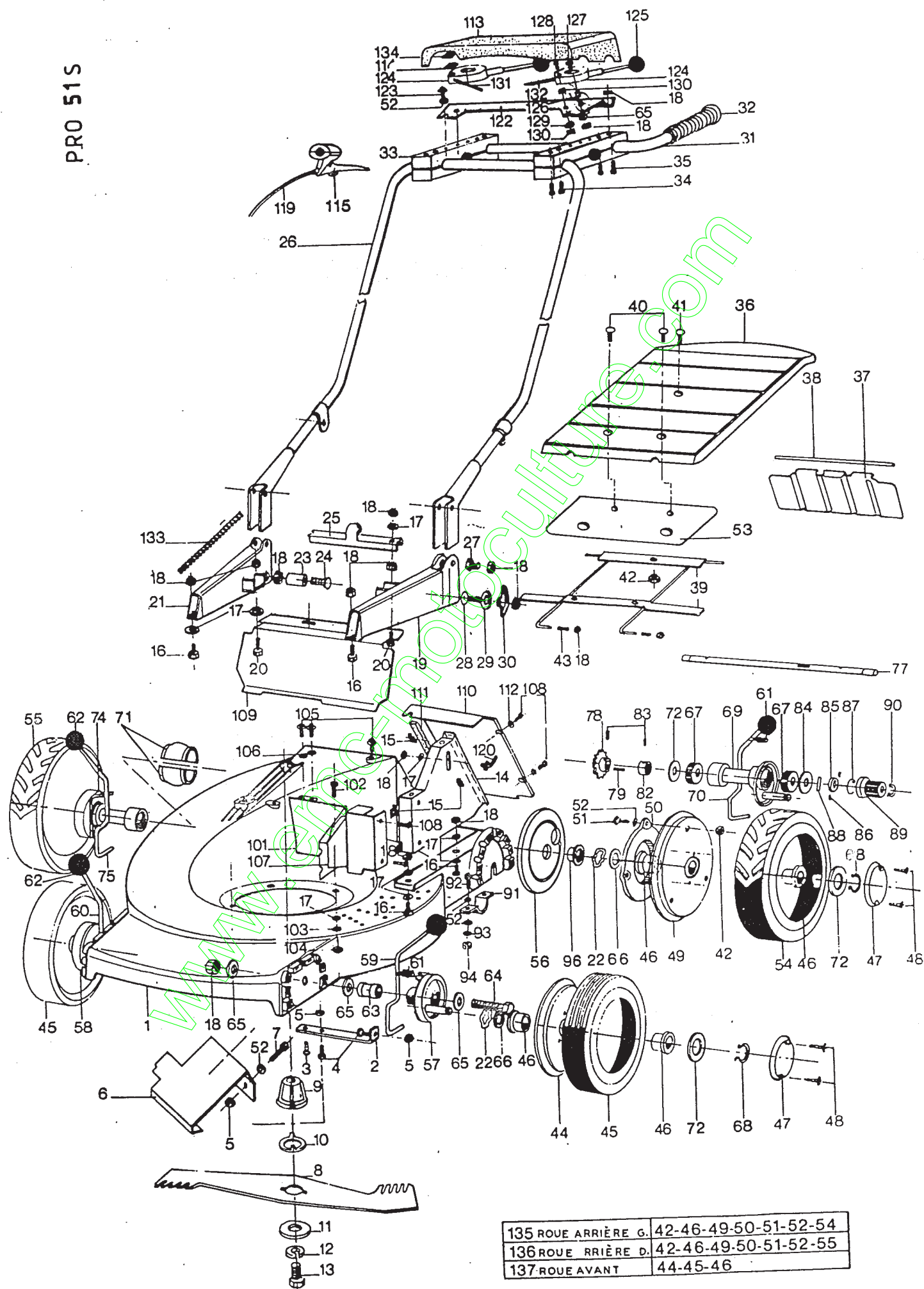
EUROtondor PRO 51 S
Ensemble carcasse-guidon-roues

| Rep. | N° Pièce | Désignation | Rep. | N° Pièce | Désignation |
|------|-----------------------|-----------------------------|------|----------|----------------------------|
| 1 | 5882 | Carcasse | 57 | 5861 | Ens. haut. coupe AV/G |
| 2 | 5941 | Traverse pare-pierres | 58 | 5860 | Ens. haut. coupe AV/D |
| 3 | 5491 | Vis Taptite "Torx" M 6 x 15 | 59 | 5443 | Levier haut. coupe AV/G |
| 4 | 20507 | Vis HM 6 x 20 | 60 | 5442 | Levier haut. coupe AV/D |
| 5 | 5232 | Ecrou autofrein HM 6 | 61 | 5441 | Ressort de levier |
| 6 | 5949 | Cache axe-transmission | 62 | 5338 | Boule |
| 7 | 5334 | Vis HM 6 x 16 | 63 | 5915 | Tourillon |
| 8 | RK/PRO | Lame PRO | 64 | 20513 | Vis HM 8 x 60 |
| 9 | 7338 | Accouplement | 65 | 5444 | Rondelle R 9 |
| | 3017 | Clavette disque 4 x 5 | 66 | 71016 | Rondelle |
| 10 | TK | Paquet de 5 rond. accoup. | 67 | 9022 | Roulement |
| 11 | 7341 | Rondelle d'appui | 68 | 71123 | Circlips |
| 12 | 2244 | Rondelle Grower A 10 | 69 | 5818 | Ens. haut. coupe AR/G |
| 13 | 7357 | Vis HM 10 x 35 | 70 | 5484 | Levier haut. coupe AR/G |
| 14 | 5345 | Console | 71 | 5246 | Rotule |
| 15 | 21436 | Ecrou Nul 530 | 72 | 1511 | Rondelle de maintien |
| 16 | 9056 | Vis HM 8 x 25 | 74 | 5817 | Ens. haut. coupe AR/D |
| 17 | 7335 | Rondelle plate | 75 | 5485 | Levier haut. coupe AR/D |
| 18 | 2021 | Ecrou autofrein HM 8 | 77 | 5243 | Axe de transmission |
| 19 | 5849 | Bras gauche | 78 | 5249 | Pignon à chaîne |
| 20 | 21114 | Vis HM 8 x 40 | 79 | 20606 | Clavette |
| 21 | 5848 | Bras droit | 82 | 5926 | Butée |
| 22 | 5411 | Rondelle ondudflex | 83 | 9039 | Vis HC M 6 x 8 |
| 23 | 5499 | Butée déflécteur | 84 | 5927 | Rondelle d'appui cliquet |
| 24 | 20520 | Vis Japy M 8 x 45 | 85 | 5326 | Bague intérieure |
| 25 | 5823 | Traverse guidon | 86 | 5327 | Cliquets |
| 26 | 5824 | Guidon intermédiaire | 87 | 5329 | Ressort de rappel |
| 27 | 5235 | Pivot | 88 | 21609 | Goupille spirale |
| 28 | 5446 | Vis Japy M 8 x 80 x (55) | 89 | 5323 | Pignon creux |
| 29 | 5480 | Rondelle ressort 22 | 90 | 1510 | Circlips ext. inversé |
| 30 | 7036 | Ecrou papillon | 91 | 5509 | Bride pour rotule |
| 31 | 5911 | Guidon supérieur | 92 | 5318 | Vis CHC M 6 x 16 |
| 32 | 5356 | Poignée de guidon | 93 | 2233 | Rondelle éventail |
| 33 | 21113 | Bride guidon | 94 | 1557 | Ecrou HM 6 |
| 34 | 21116 | Vis CHC M 8 x 40 | 96 | 5920 | Bague entretoise |
| 35 | 5490 | Vis CHC M 8 x 50 | 101 | 5854 | Cache frontal droit |
| 36 | 5341 | Tablier | 102 | 22011 | Vis CHC M 8 x 20 |
| 37 | 5342 | Bavette | 103 | 2017 | Rondelle éventail 8,2 |
| 38 | 5543 | Charnière | 104 | 2020 | Ecrou HM 8 |
| 39 | 5846 | Arceau déflécteur | 105 | 5310 | Vis Taptite M 5 x 15 THE |
| 40 | 5496 | Vis Japy M 6 x 20 | 106 | 5311 | Rondelle éventail A 5,3 |
| 41 | 5494 | Vis Japy M 6 x 25 | 107 | 5919 | Cache frontal gauche |
| 42 | 5232 | Ecrou autofrein HM 6 | 108 | 5489 | Vis tôle B 4,2 x 19 |
| 43 | 5366 | Ressort de compression | 109 | 5935 | Cloison intermédiaire |
| 44 | 5880 | Jante alu AV | 110 | 5853 | Cache transmission |
| 45 | 5477 | Bandage AV 200 PRO | 111 | 5237 | Bande adhésive mousse PE |
| 46 | 5240 20554 | Bague Métafram | 112 | 7094 | Rondelle plate B 4,3 |
| 47 | 5472 | Capuchon de roue | 113 | 5440 | Boîtier de commande |
| 48 | 7095 | Vis tôle 3,5 x 13 | 114 | 5302 | Bande astrakan |
| 49 | 5332 | Jante alu AR | 115 | 5469 | Ens. poignée embrayage |
| 50 | 5331 | Couronne dentée | 119 | 5465 | Commande embrayage |
| 51 | 20507 | Vis HM 6 x 20 | 120 | 5482 | Tube guidage gaine embr. |
| 52 | 2235 | Rondelle plate 6,4 | 122 | 5946 | Tôle support élément cde |
| 53 | 5495 | Bavette caoutchouc | 123 | 5498 | Vis Taptite M 6 x 16 |
| 54 | 5478 | Bandage 235 AR/G | 124 | 5468 | Manette gaz torpédo |
| 55 | 5479 | Bandage 235 AR/D | 125 | 21177 | Boule M 8 |
| 56 | 5471 | Cache-roue | 126 | 5922 | Entretoise manette torpéd. |

| Rep. | N° Pièce | Désignation |
|------|----------|-------------------------|
| 127 | 9061 | Vis HM 8 x 30 |
| 128 | 5486 | Vis HM 4 x 30 |
| 129 | 5487 | Rondelle éventail A 4,3 |
| 130 | 5488 | Ecrou HM 4 |
| 131 | 5466 | Commande gaz |
| 132 | 5467 | Commande torpédo |
| 133 | 5928 | Tube annelé noir |
| 134 | 5303 | Velcro Aplex à crochets |
| 135 | 5805 | Roue complète AR/G |
| 136 | 5806 | " " AR/D |
| 137 | 5800 | " " AV |

www.emc-motoculture.com

PRO 51S



| | |
|---------------------|----------------------|
| 135 ROUE ARRIÈRE G. | 42-46-49-50-51-52-54 |
| 136 ROUE ARRIÈRE D. | 42-46-49-50-51-52-55 |
| 137 ROUE AVANT | 44-45-46 |

| Rep. | N° Pièce | Désignation | Rep. | N° Pièce | Désignation |
|---|----------|--|------|----------|------------------------------|
| 1 | 5925 | Support transmission | 64 | 5382 | Rondelle crantée spéc. |
| 2 | 5483 | Ecrou en cage M 8 | 65 | 5381 | Ecrou 6 pans FG 10,5 |
| 3 | 5457 | Rondelle ressort de 16 | 66 | 5380 | Ecrou guide-chaîne |
| 4 | 9056 | Vis HM 8 x 25 | 67 * | 5248 | Disque denté <i>ep. 3 mm</i> |
| 5 | 21114 | Vis HM 8 x 40 | | | |
| 6 | 5936 | Support tendeur | | | |
| 7 | 5078 | Rouleau nylon | | | |
| 8 | 2022 | Axe tendeur | | | |
| 9 | 2017 | Rondelle éventail A 8,2 | | | |
| 10 | 2020 | Ecrou HM 8 | | | |
| 11 | 9071 | Vis Japy M 8 x 20 | | | |
| 12 | 7335 | Rondelle plate A 8,4 | | | |
| 13 | 5450 | Axe d'embrayage | | | |
| 14 | 5924 | Entretoise embrayage | | | |
| 15 | 5453 | Cloche d'embrayage * 5839 | | | |
| 16 | 5455 | Bague C 14/18/18 BP 25 * | | | |
| 17 | 5452 | Disque denté 14 <i>ep. 4,5 mm = 5</i> | | | |
| 18 | 5456 | Jonc A 28.2 | | | |
| 19 | 5247 | Moyeu d'embrayage * 5838 | | | |
| 20 | 5448 | Roulement moyeu 6082 RS | | | |
| 21 | 9201 | Circlips ext. 30 x 1,5 | | | |
| 22 | 9203 | Disque d'appui (2) | | | |
| 23 | 5845 | Jeu de disques d'embrayage (8 ext. + 7 int.) | | | |
| 25 | 5931 | Entretoise butée d'embrayage | | | |
| 26 | 9041 | Cage de butée d'embrayage | | | |
| 27 | 5454 | Roulement de butée 6006 2RS | | | |
| 28 | 5458 | Ressort d'embrayage | | | |
| 29 | 5016 | Circlips ext. V 28 A | | | |
| 30 | 5930 | Etrier | | | |
| 31 | 5464 | Vis CHC M 5 x 10 | | | |
| 32 | 1607 | Ecrou autofrein HM 5 | | | |
| 33 | 7035 | Rondelle plate B 8,4 | | | |
| 34 | 2021 | Ecrou autofrein HM 8 | | | |
| 35 | 5836 | Levier commande embrayage | | | |
| 36 | 21608 | Vis Japy M 6 x 16 | | | |
| 37 | 22029 | Rondelle plate B 6,5 | | | |
| 38 | 5232 | Ecrou autofrein HM 6 | | | |
| 39 | 5071 | Vis HM 5 x 20 | | | |
| 40 | 5947 | Entretoise levier embrayage | | | |
| 41 | 5481 | Ressort de rappel | | | |
| 42 | 5939 | Tôle accrochage ress. rappel | | | |
| 45 | 5932 | Support levier cde torpédo | | | |
| 46 | 2235 | Rondelle plate A 6,4 | | | |
| 47 | 5933 | Levier cde torpédo | | | |
| 48 | 5318 | Vis CHC M 6 x 16 | | | |
| 49 | 5934 | Axe chaînette | | | |
| 50 | 5602 | Anneau truarc 7 | | | |
| 51 | 5203 | Ress. rappel levier torp. | | | |
| 52 | 5459 | Chaîne moteur torpédo | | | |
| 53 | 5461 | Chaîne torpédo embrayage | | | |
| 54 | 5462 | Chaîne embrayage pont | | | |
| 60 | 9971 | Ech. St. torpédo (Vers. 84) | | | |
| cet élément ne peut être réparé qu'en usine | | | | | |
| 61 | 5417 | Rondelle éventail A 3,7 | | | |
| 62 | 5378 | Chaînette | | | |
| 63 | 5379 | Ecrou 6 pans 3,5 | | | |

