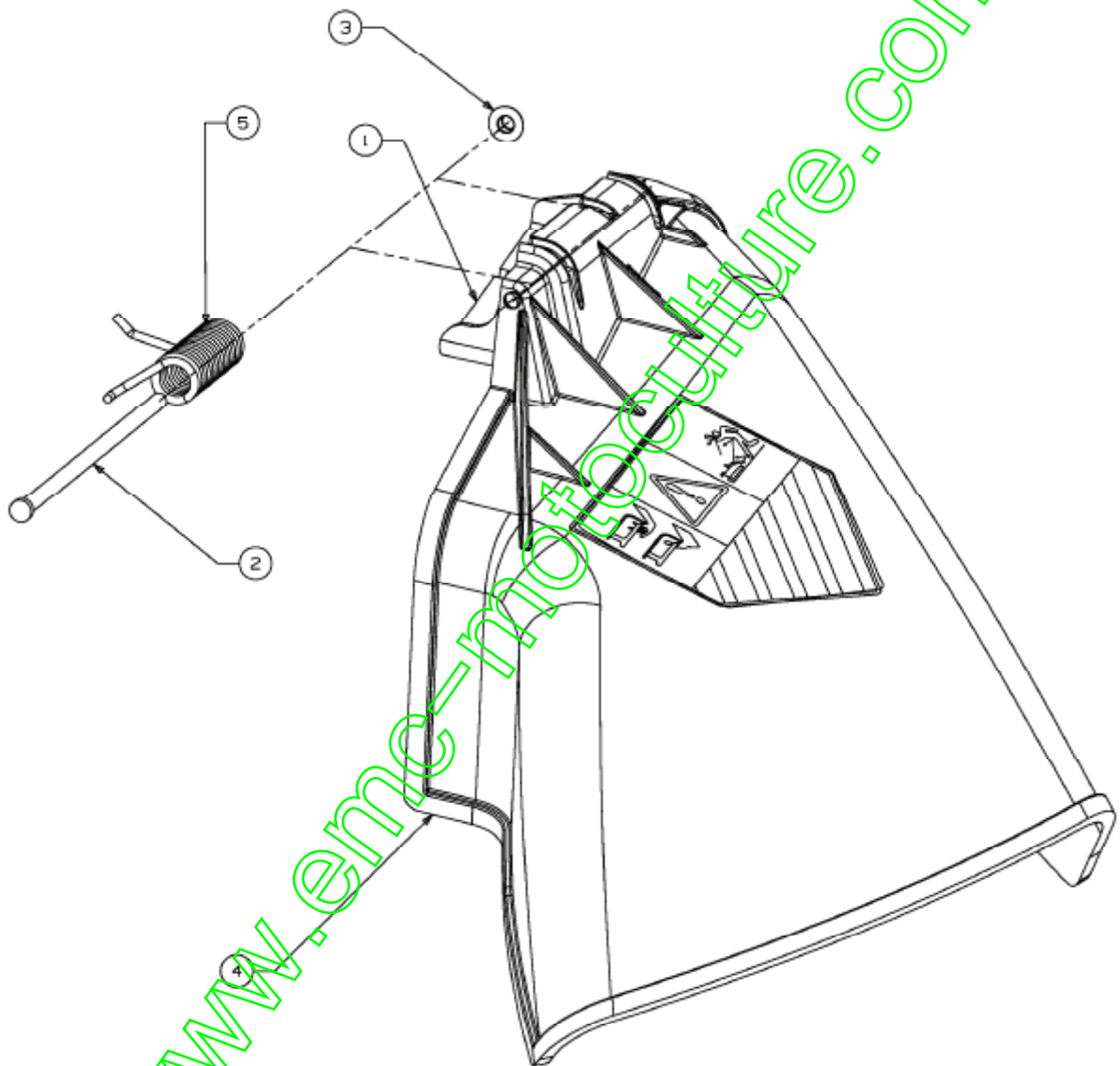


Défecteur

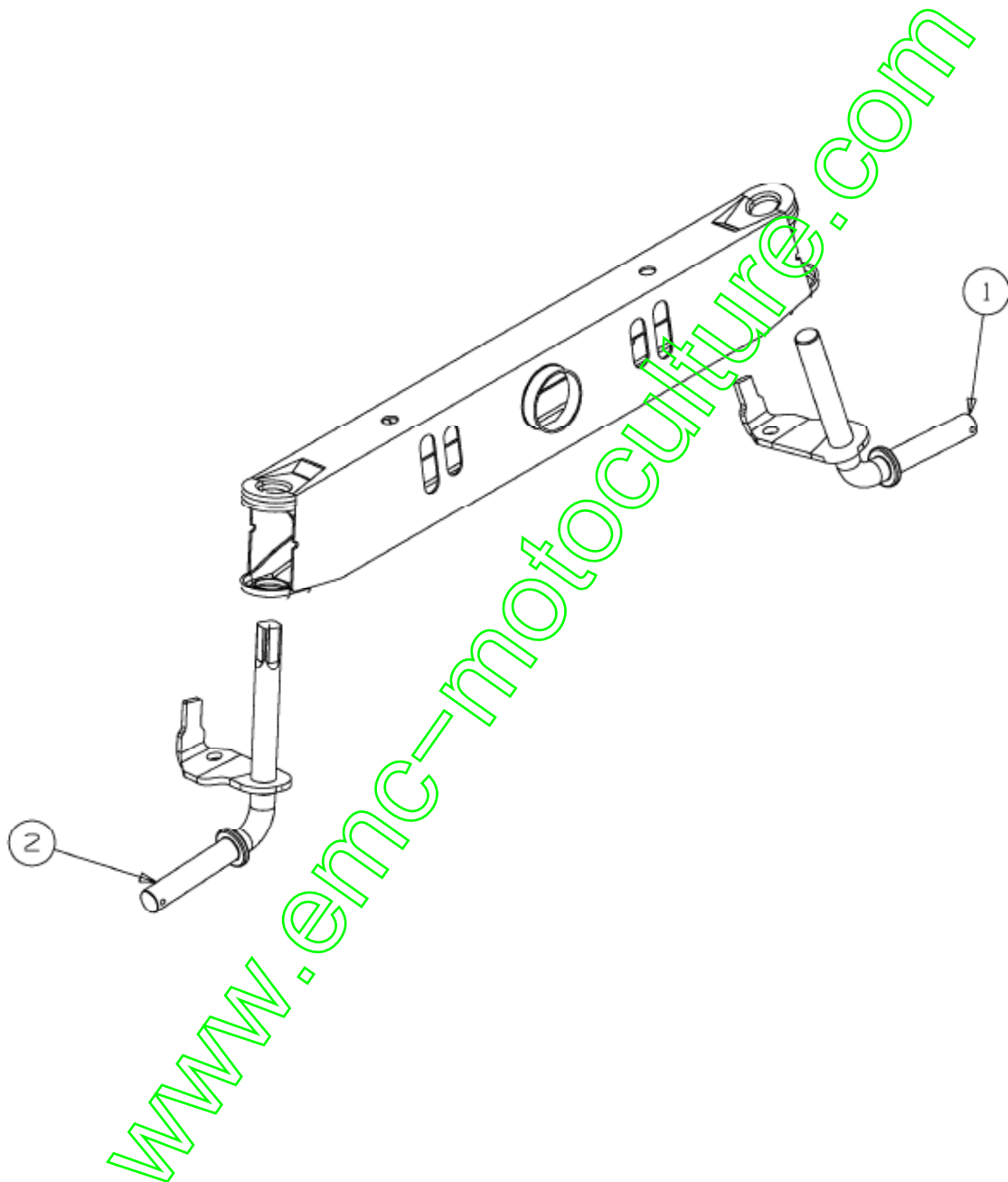


E3-04375A-01

Position	Numéro de pièce	Quantité	Designation	DIN	Additional
1	703-1693A	1	PLAQUE DE RACCORDE.-CHARNIÈRE	FINISH:701-01000	
2	711-0792	1	GOUJON	MTD SPEC 701-01000 911-0792	
3	726-0106	1	COUVERCLE 1/4 "	MTD STD 701-01000	
4	731-2541A	1	731-2541A	EXPORT	
5	732-04537	1	RESSORT	FINISH:MTD STD 701-01000	

www.emc-motoculture.com

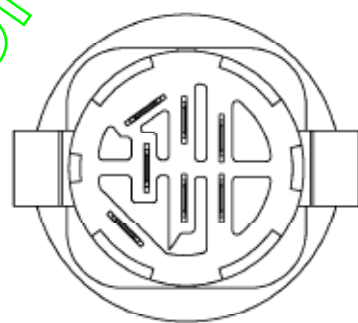
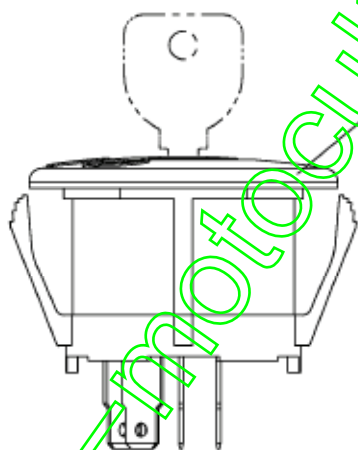
Axes



E3-03878B-01

Position	Numéro de pièce	Quantité	Designation	DIN	Additional
1	638-04007A	1	FINISH:LACKIERT MTD QUALITÄT	FINISH:LACKIERT MTD QUALITÄT	
2	638-04008	1	AXE AVANT DROIT	638-04008-0637	

Contacteur

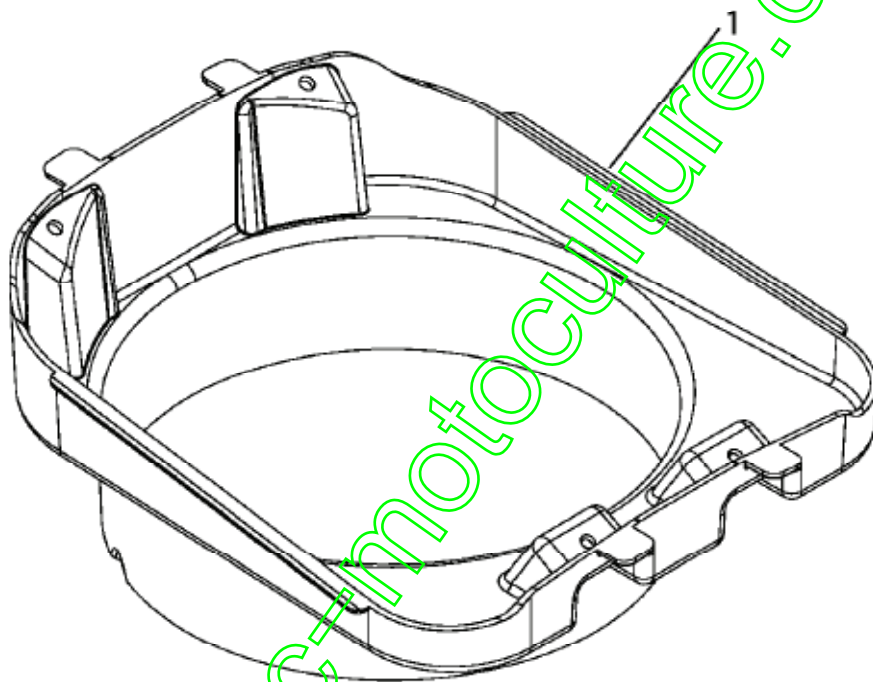


www.emc-motoculture.com

E3-04007A-01

Position	Numéro de pièce	Quantité	Designation	DIN	Additional
1	725-1741	1	CONTACTEUR A CLE	725-1741/925-1741	

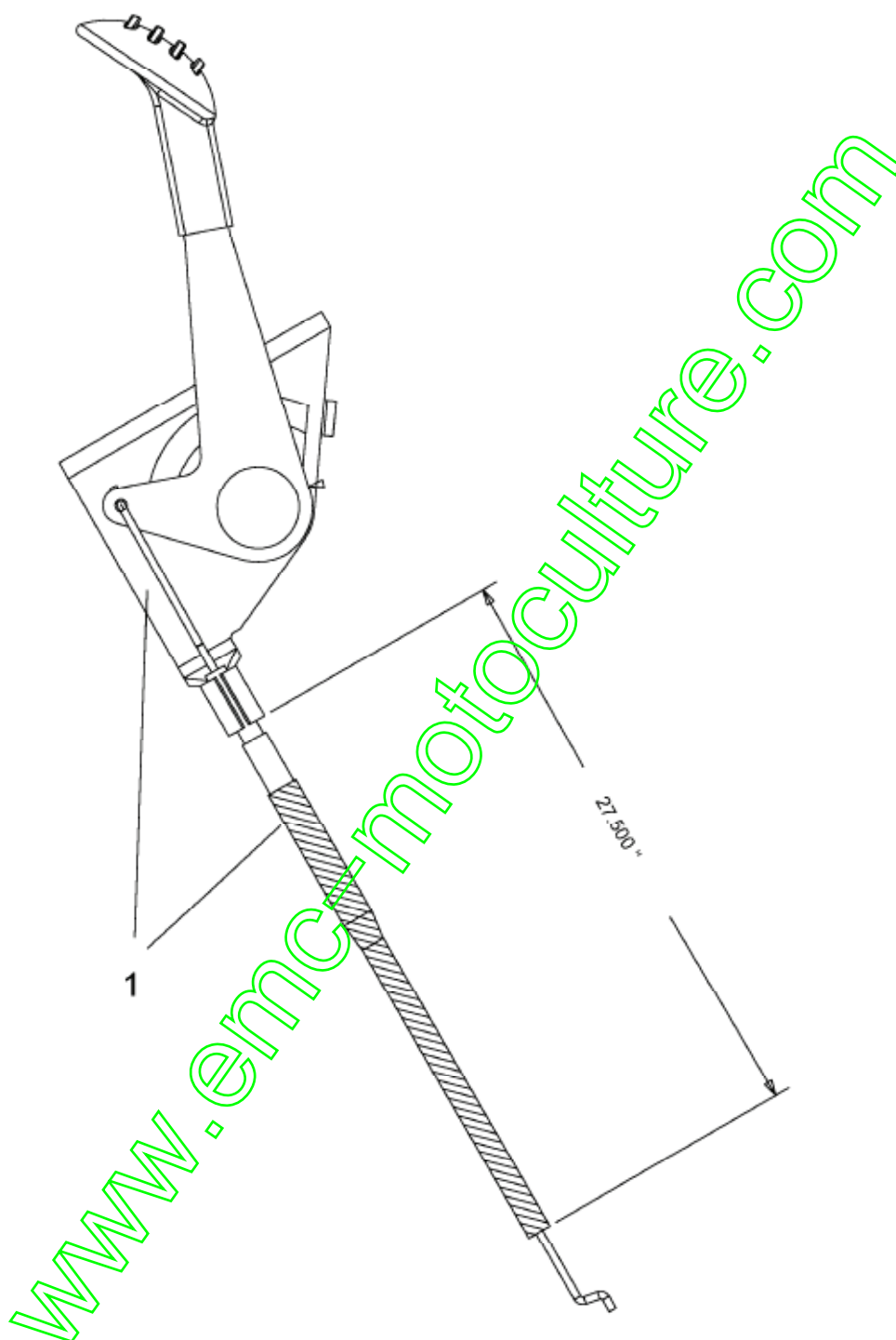
Conduit air



E3-03899A-01

Position	Numéro de pièce	Quantité	Designation	DIN	Additional
1	731-04284	1	3.375 LG		

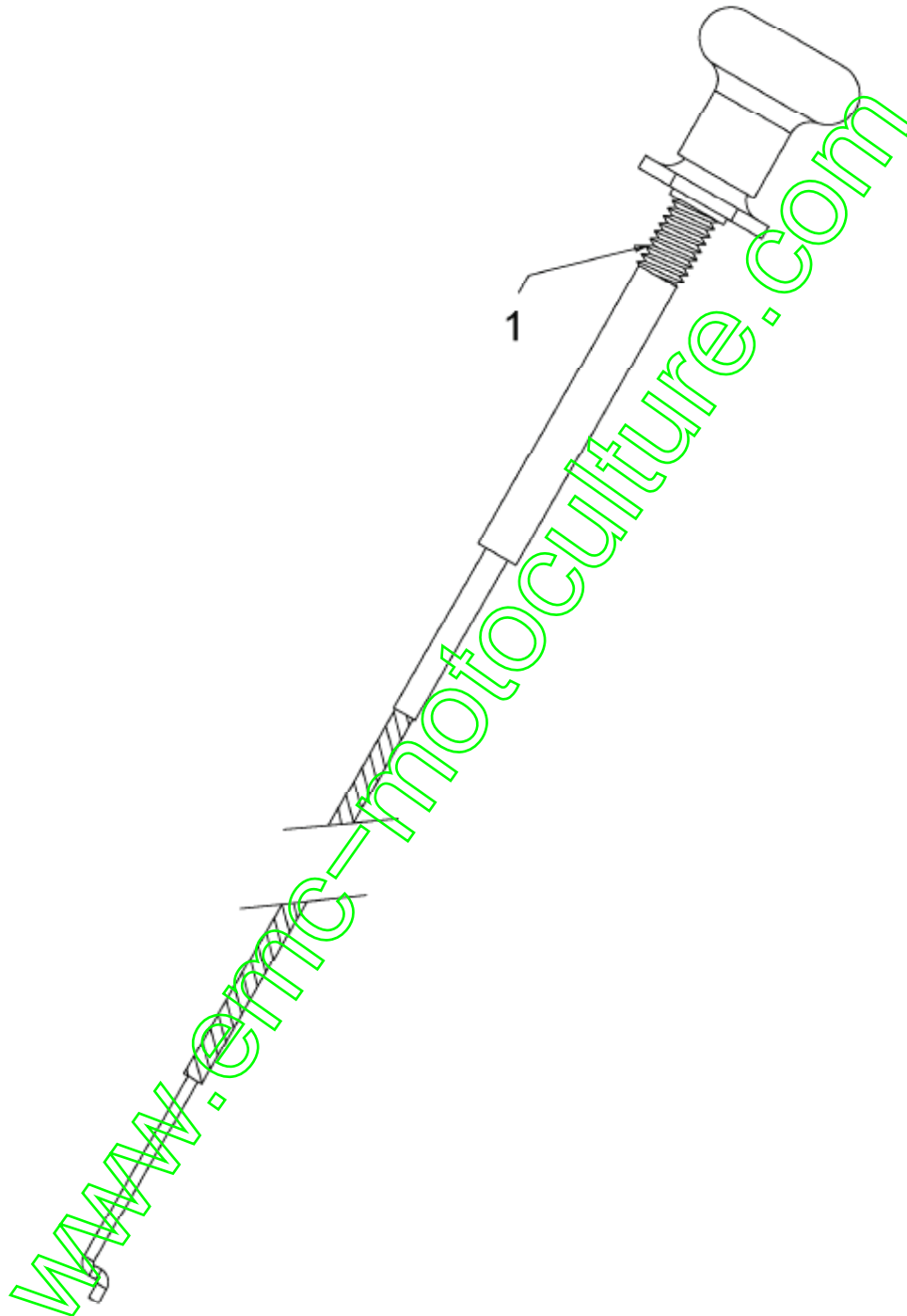
Cable de gaz



E3-03794A-01

Position	Numéro de pièce	Quantité	Designation	DIN	Additional
1	746-04406	1	CABLE ACCELERATEUR	746-04406	

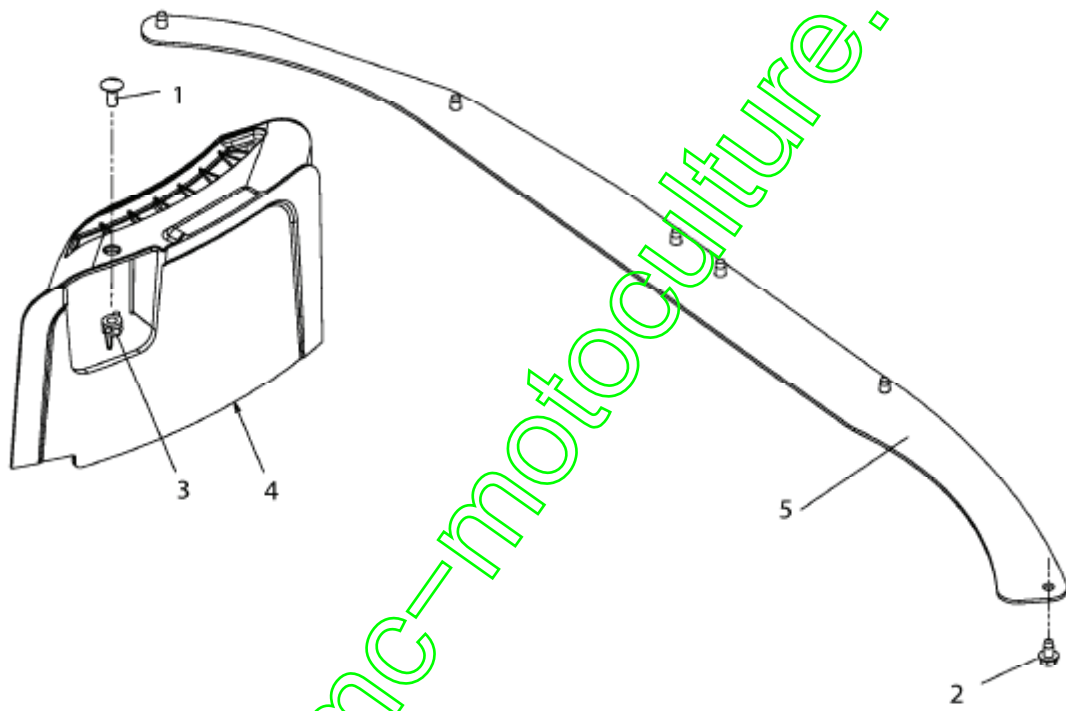
Commande de choke



E3-04008A-01

Position	Numéro de pièce	Quantité	Designation	DIN	Additional
1	746-1089	1	CABLE STARTER	29.0" LG x 1.50 EXT	

Kit mulching



E3-02199A-01

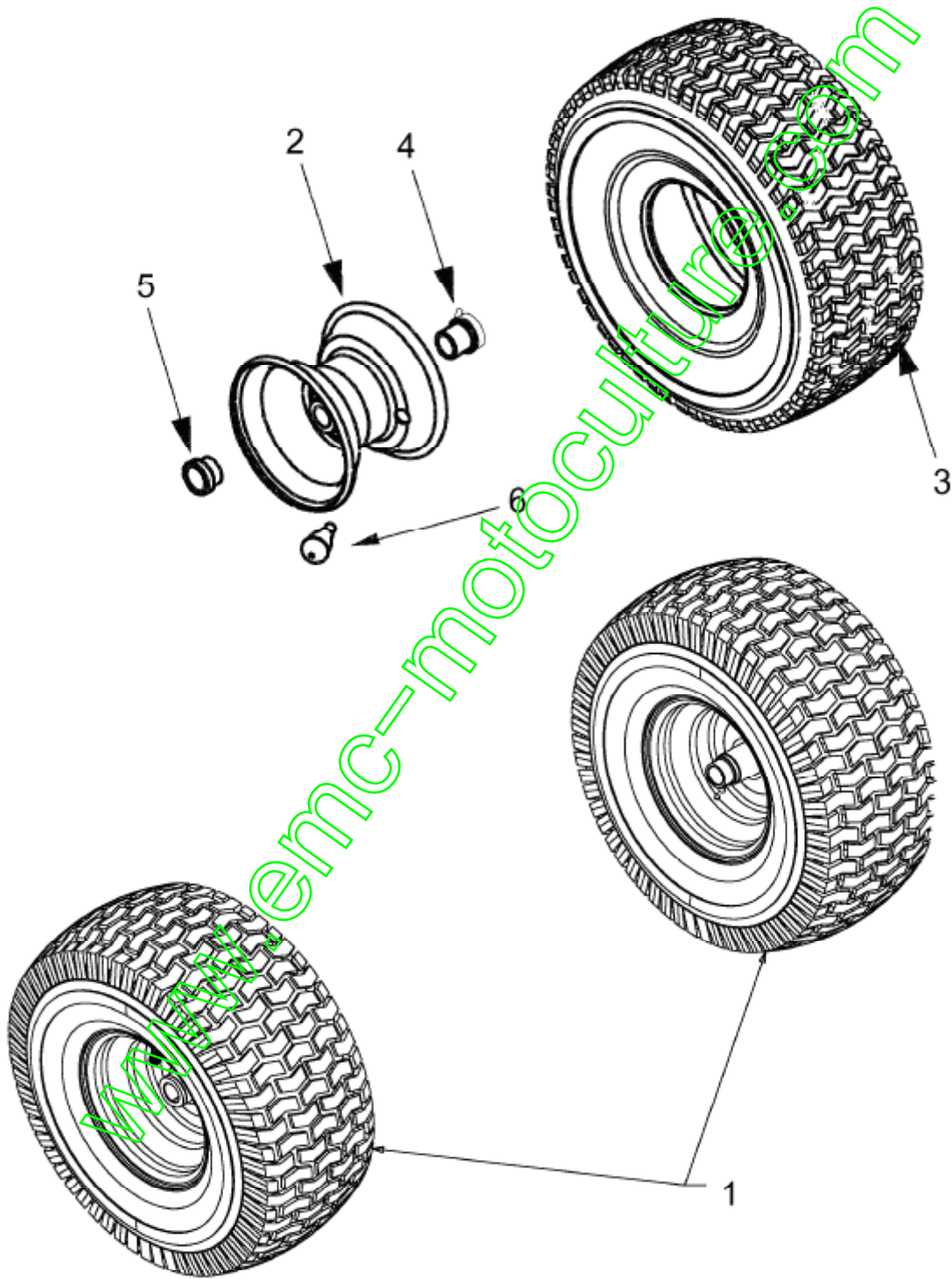


Position	Numéro de pièce	Quantité	Designation	DIN	Additional

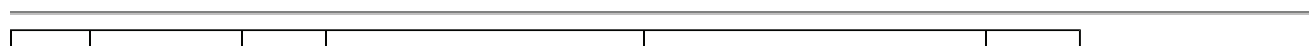
www.emc-motoculture.com

Roues avant 15x6 jusqu'au 02.03.2012

bis 03.02.2013
to 03.02.2013
jusqu'au 03.02.2013



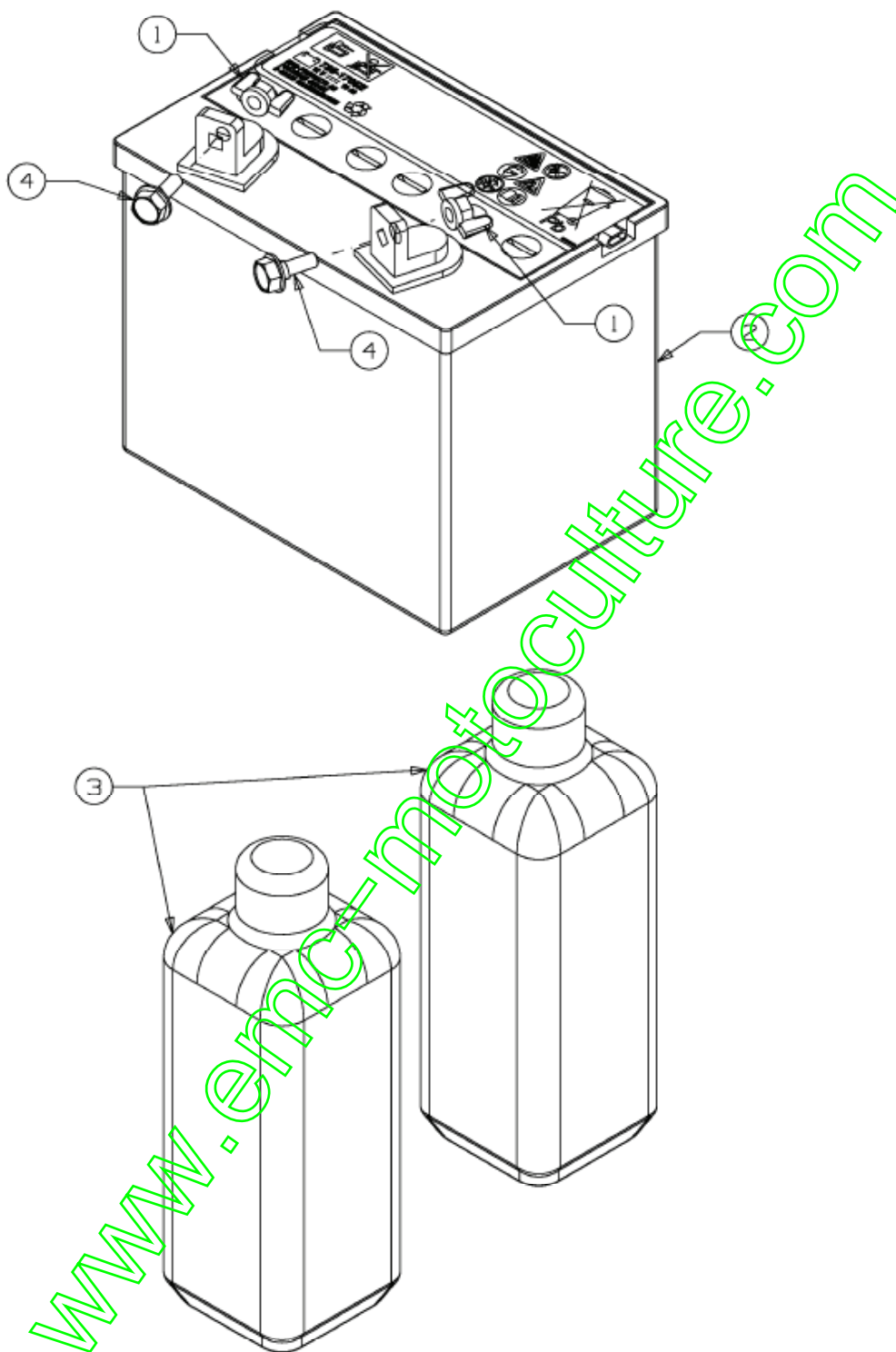
E3-02085B-01



Position	Numéro de pièce	Quantité	Designation	DIN	Additional
1	634-04086	2	ROUE CPLT	SHL	
2	634-04081	1	JANTE CPLT	GLEITLAGER SCHWEIßTEIL	
3	734-1731	1	PNEU 15X600X6 DICO MULTI-TRAC	FINISH:	
4	741-0990B	1	PALIER DE BRIDE	m.SCHMIERNIPPEL:FINISH SCHWARZ	
5	741-0516B	1	BAGUE DE ROUE .760x1.00x1.20	FINISH: SCHWARZ	
6	734-0255	1	VALVE:PNEU	TR 412-P / 32.6mm / 934-0255	

www.emc-motoculture.com

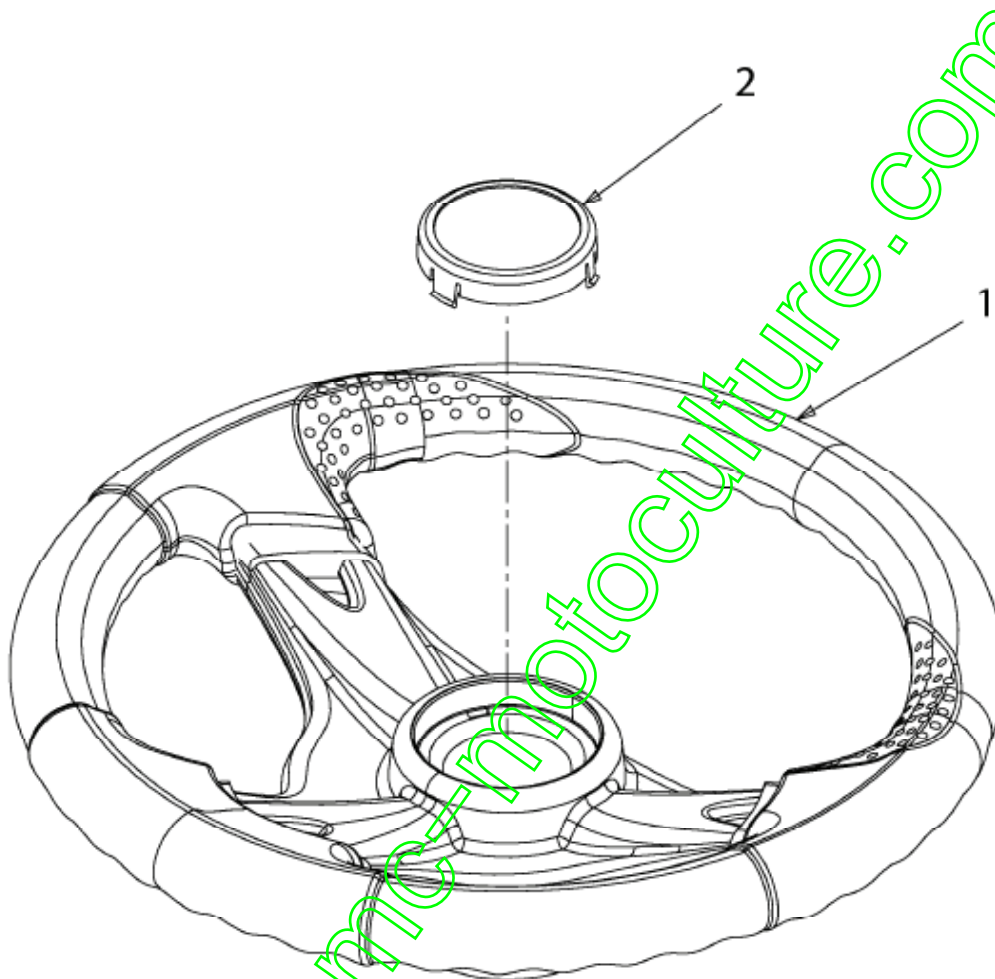
Batterie



E3-02343B-01

Position	Numéro de pièce	Quantité	Designation	DIN	Additional
1	712-3087	2	ÛCROU PAPILLON	FINISH:KUNSTSTOFF SCHWARZ	
2	725-1705E	1	BATTERIE:U1:150 CCA TROCKEN	BELÜFTUNG OBEN	
3	725-2064A	2	BIDON D ACIDE 1.05 LITRE	SONDERABFÜLLUNG (35.5 oz)	
4	738-1132	2	AXE	FINISH:PHOS & OIL SIEHE CODE	

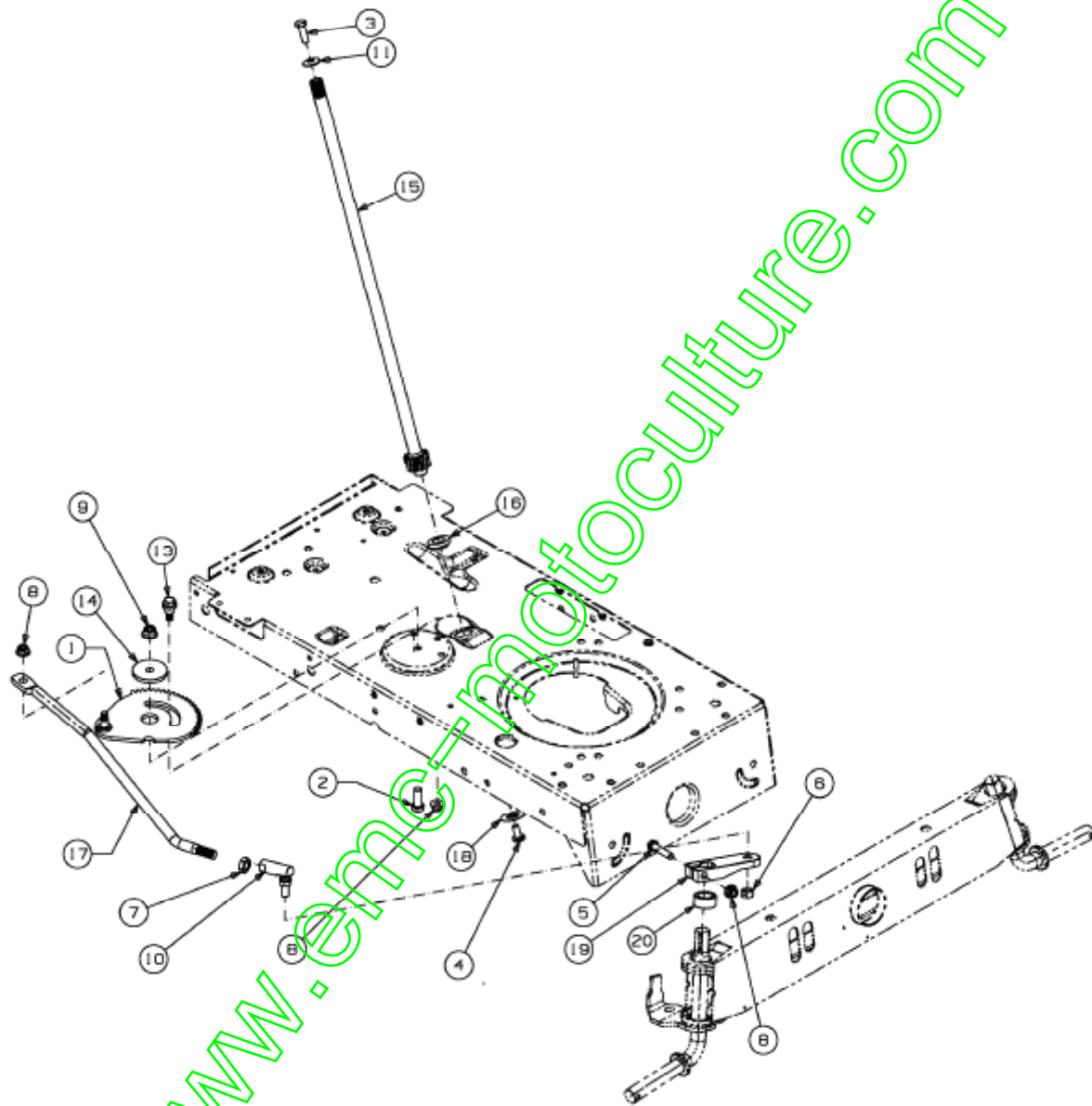
Volant



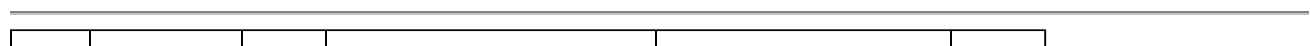
E3-02341A-01

Position	Numéro de pièce	Quantité	Designation	DIN	Additional
1	631-04008A	1	VOLANT CPL.:3 RAYONS:12"	SOFTGRIP	
2	731-04039	1	CAPUCHON DE VOLANT SANS LOGO	OHNE LOGO	

Système direction



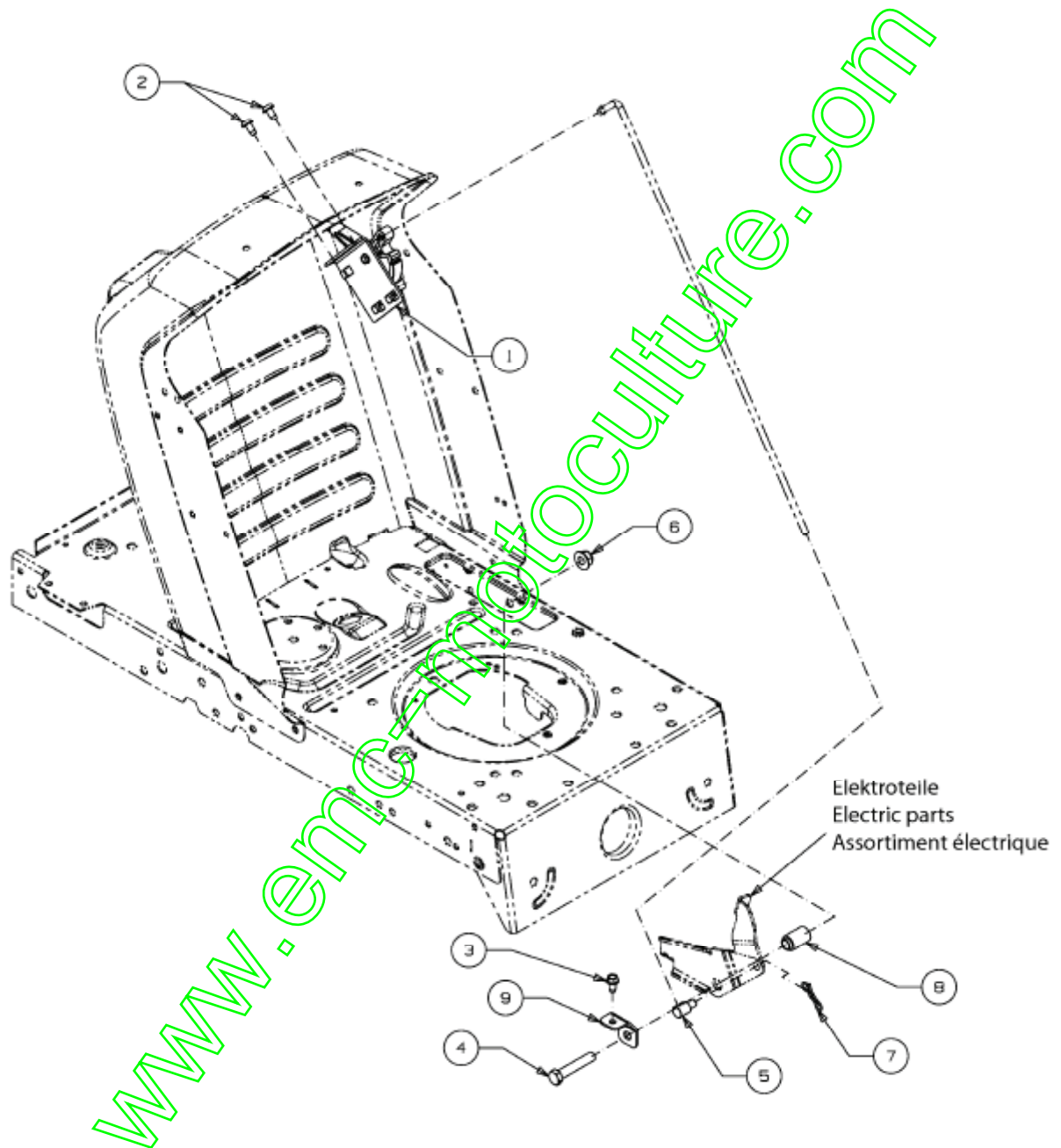
E3-02700C-01



Position	Numéro de pièce	Quantité	Designation	DIN	Additional
1	617-04094	1	SEGMENT DE DIRECTION	SCHWEISSTEIL:PHOS & OIL	
2	710-0514	1	VIS HEX.:3/8-16:1.00:GR5:STD	FINISH:MTD STD 701-01000	
3	710-0643	1	VIS HEX.: 5/16-18:1.00:GR5	LOCTITE MICROVERKAPSELT	
4	710-1309	1	VIS	FINISH:701-01000	
5	710-3180	1	VIS HEX. 5/16-18:1.75:GR5:STD	FINISH:701-01000	
6	712-0214	1	ECROU	FINISH:701-01000	
7	712-0240	1	ÛCROU HEX.: 7/16-20:GR2	FINISH:MTD STD 701-01000	
8	712-04063	3	ÛCROU HEX. AVEC FLANC	FINISH:701-01000	
9	712-04065	1	ÛCROU HEXAGONAL	FINISH:SPEC-101616 912-04065	
10	723-0448A	1	ROTULE DE DIRECTION 7/16-20	FINISH:GELB VERZINKT	
11	736-0242	1	RONDELLE CONIQUE.340X.872X.060	FINISH:MTD STD 701-01001	
13	738-04141	1	AXE	FINISH:701-01000	
14	738-04162A	1	ENTRETOISE .8840 x .190	FINISH:IN ÖL GETAUCHT	
15	738-0919A	1	COLONNE DE DIRECTION	FINISH:PHOS & OIL	
16	741-04124	1	PALIER DE BRIDE	FINISH:PLAIN	
17	747-05385	1	TRINGLE DE DIRECTION	FINISH:701-01007	
18	748-0389	1	BAGUE	FINISH:GEÖLT	
19	748-04065637	1	BIELLETTTE DE DIRECTION	SCHWARZ LACKIERT	
20	748-04068	1	DOUILLE .71IDX.125 ODX.56 LG	FINISH:701-01010	

www.emc-motoculture.com

Controle de vitesse

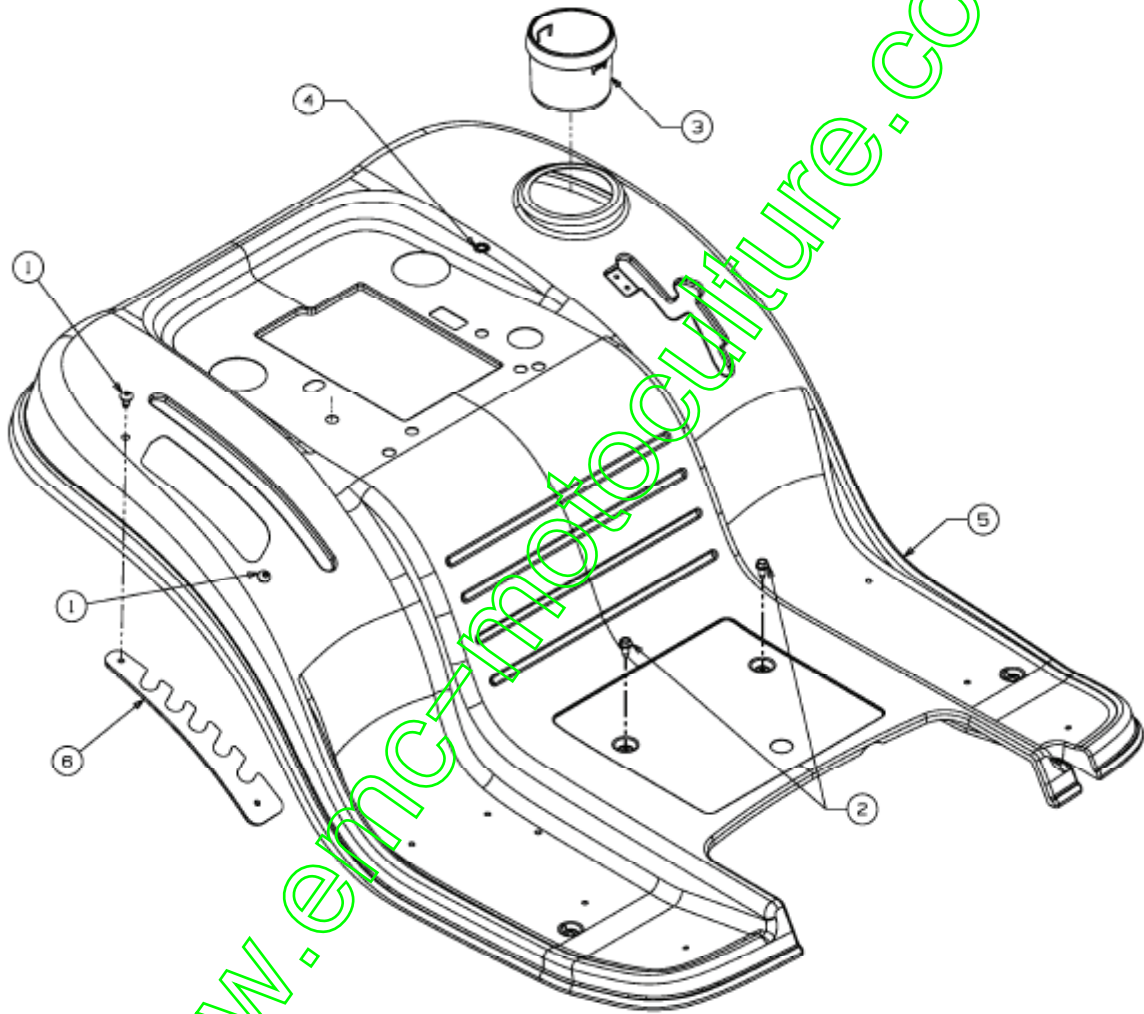


E3-02720D-01

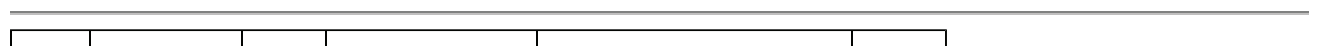
Position	Numéro de pièce	Quantité	Designation	DIN	Additional
1	683-04226	1	STEUERUNG VST:HYDRO:LT-5		
2	710-05070	2	VIS	FINISH:Schwarz SPEC 701-01010	
3	710-0599	1	VIS à SIX PANS CREUX	MTD SPEC-701-01002 or 101617	
4	710-3144	1	VIS HEX.: 3/8-16:2.00:GR5:STD	FINISH:STD 701-01000 910-3144	
5	711-0736	1	AXE	FINISH:MTD SPEC 701-01000	
6	712-04065	1	ŪCROU HEXAGONAL	FINISH:SPEC-101616 912-04065	
7	714-04040	1	GOUPILLE	FINISH:VERZINKT	
8	750-04465B	1	ENTRETOISE	FORMSTÜCK:FINISH:GEÖLT	
9	783-06823	1	SUPPORT	KONTROLLHEBEL:VERZ.SIEHE ZG.	

www.emc-motoculture.com

Jupe



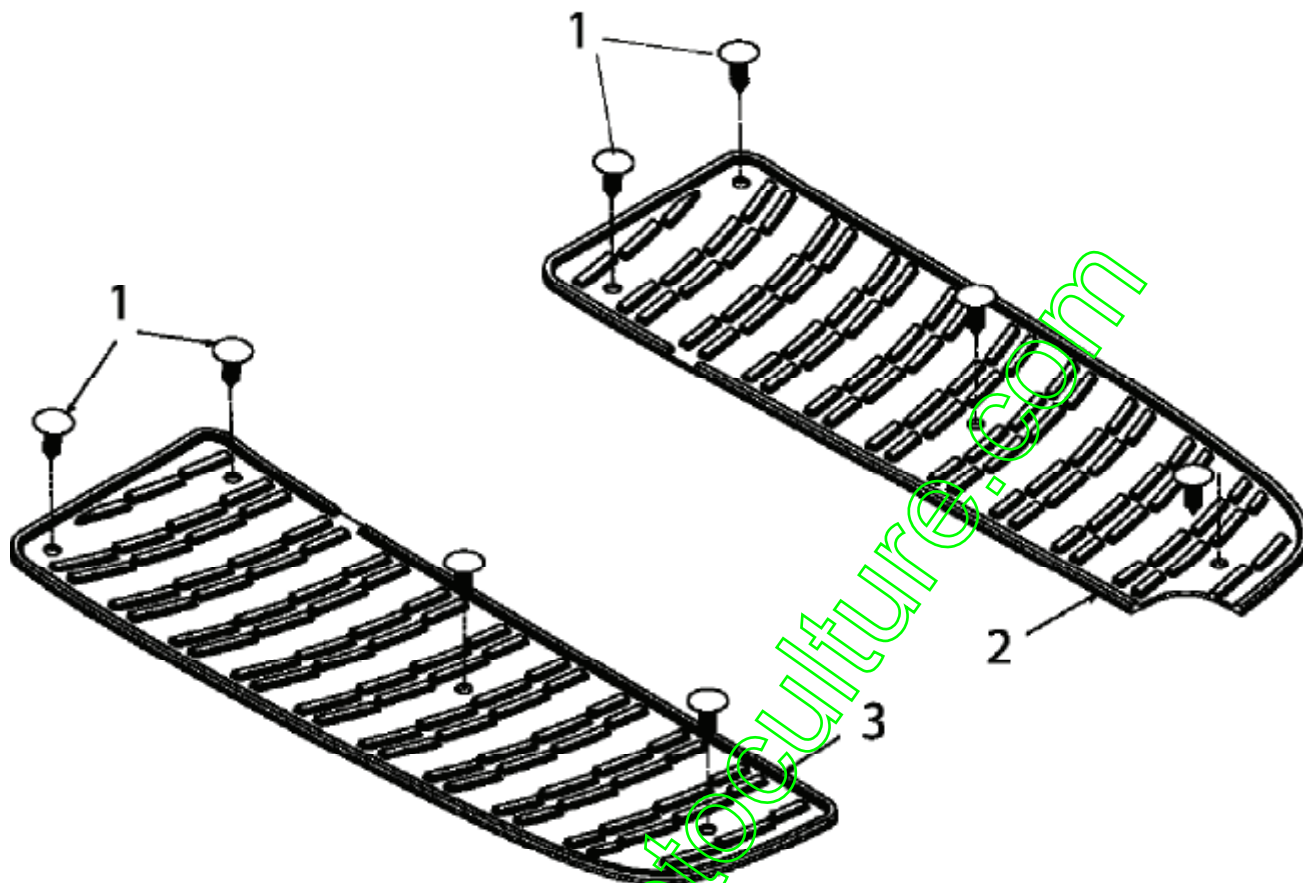
E3-02726C-01



Position	Numéro de pièce	Quantité	Designation	DIN	Additional
1	710-05070	2	VIS	FINISH: SCHWARZ SPEC 701-01010	
2	710-0599	2	VIS à SIX PANS CREUX	MTD SPEC-701-01002 or 101617	
3	731-04591A	1	PORTE GOBELET	SCHWARZ	
4	736-0607	1	RONDELLE	FINISH: MTD STD 701-01001	
5	783-04593E	1			
6	783-04843	1	5 FACH	FINISH LACKIERT	

www.emc-motoculture.com

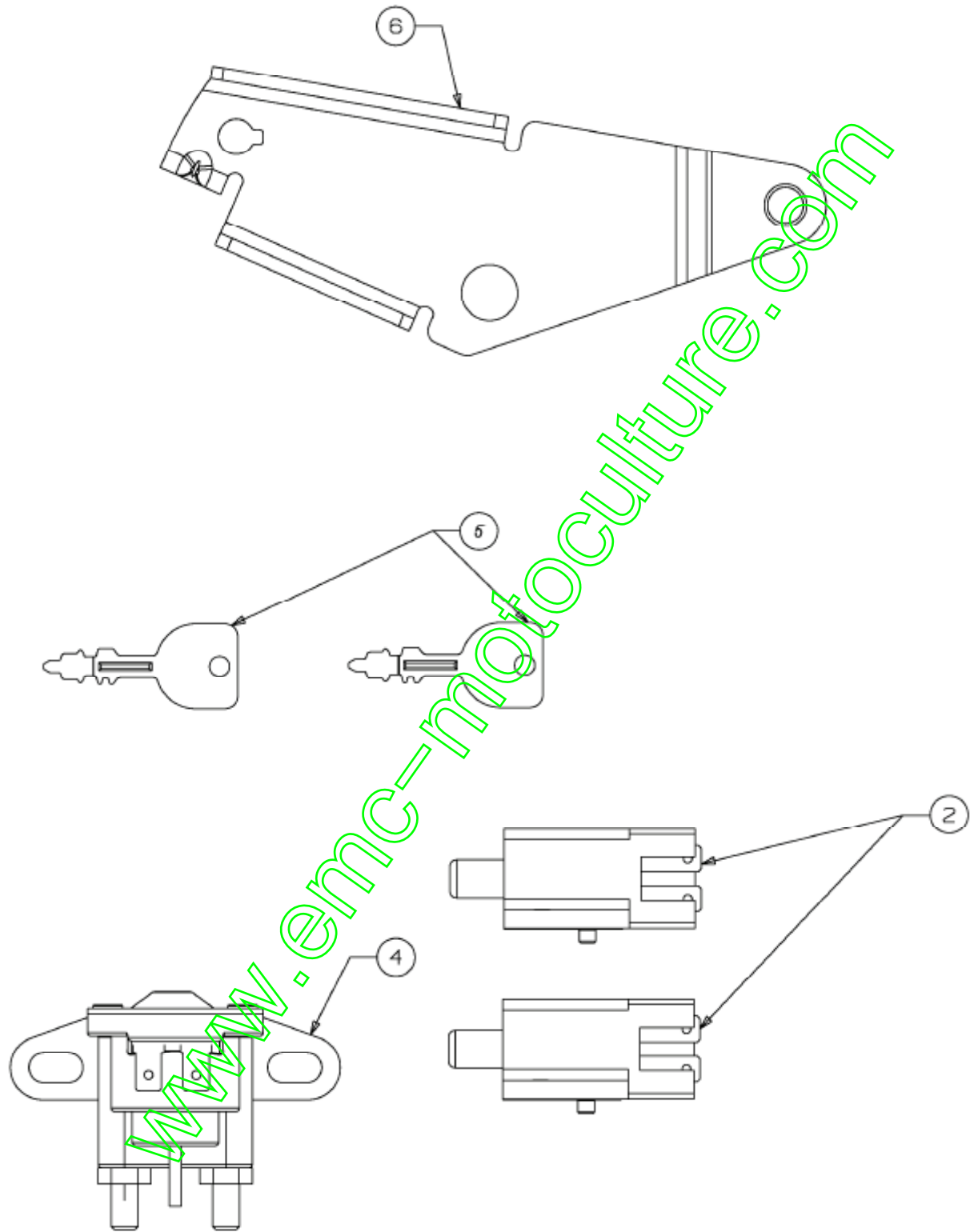
Marche pied anti-dérapant



E3-02722A-01

Position	Numéro de pièce	Quantité	Designation	DIN	Additional
1	726-3046	8	CLIP DE FIXATION: 250 DIA	FINISH:KUNSTSTOFF SCHWARZ	
2	735-04047	1	MARCHE PIED GAUCHE	FINISH:SCHWARZ	
3	735-04048	1	MARCHE PIED DROITE	FINISH:SCHWARZ	

Assortiment électrique

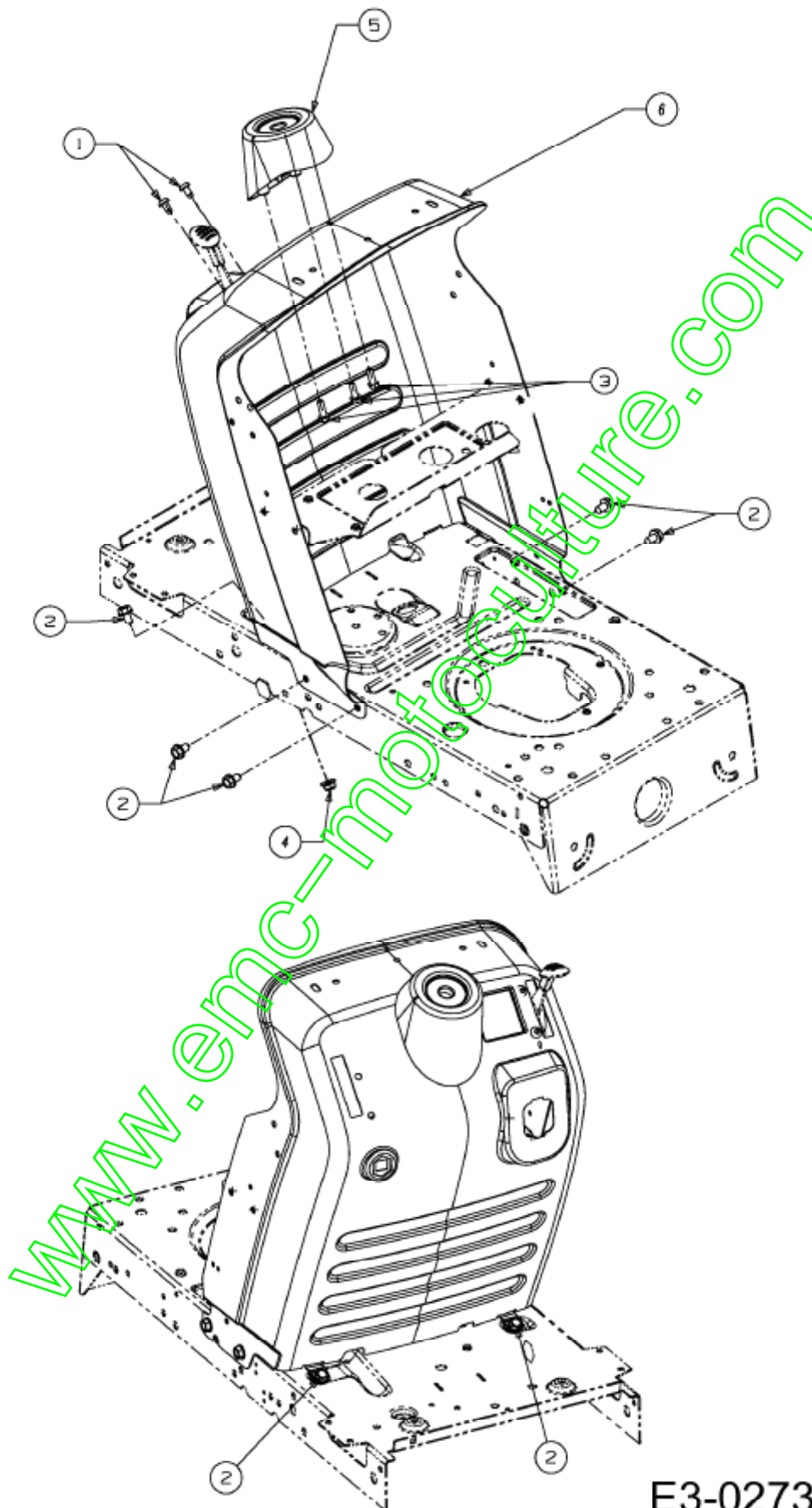


E3-02735E-01

Position	Numéro de pièce	Quantité	Designation	DIN	Additional
1	725-0157	2	COLLIER DE SERRAGE3/16X0.5X7.4	MATERIAL:NYLON-SCHWARZ	
2	725-04363	2	SECURITE	FINISH:SIEHE ZG.	
4	725-04439	1	COMMUTATEUR MAGNÛTIQUE	12V:100 AMP	
5	725-1744A	2	CLÛ DE CONTACT	FINISH:	
6	783-04903	1	HALTEBLECH:SPEED:NO RMC		

www.emc-motoculture.com

Tableau de bord



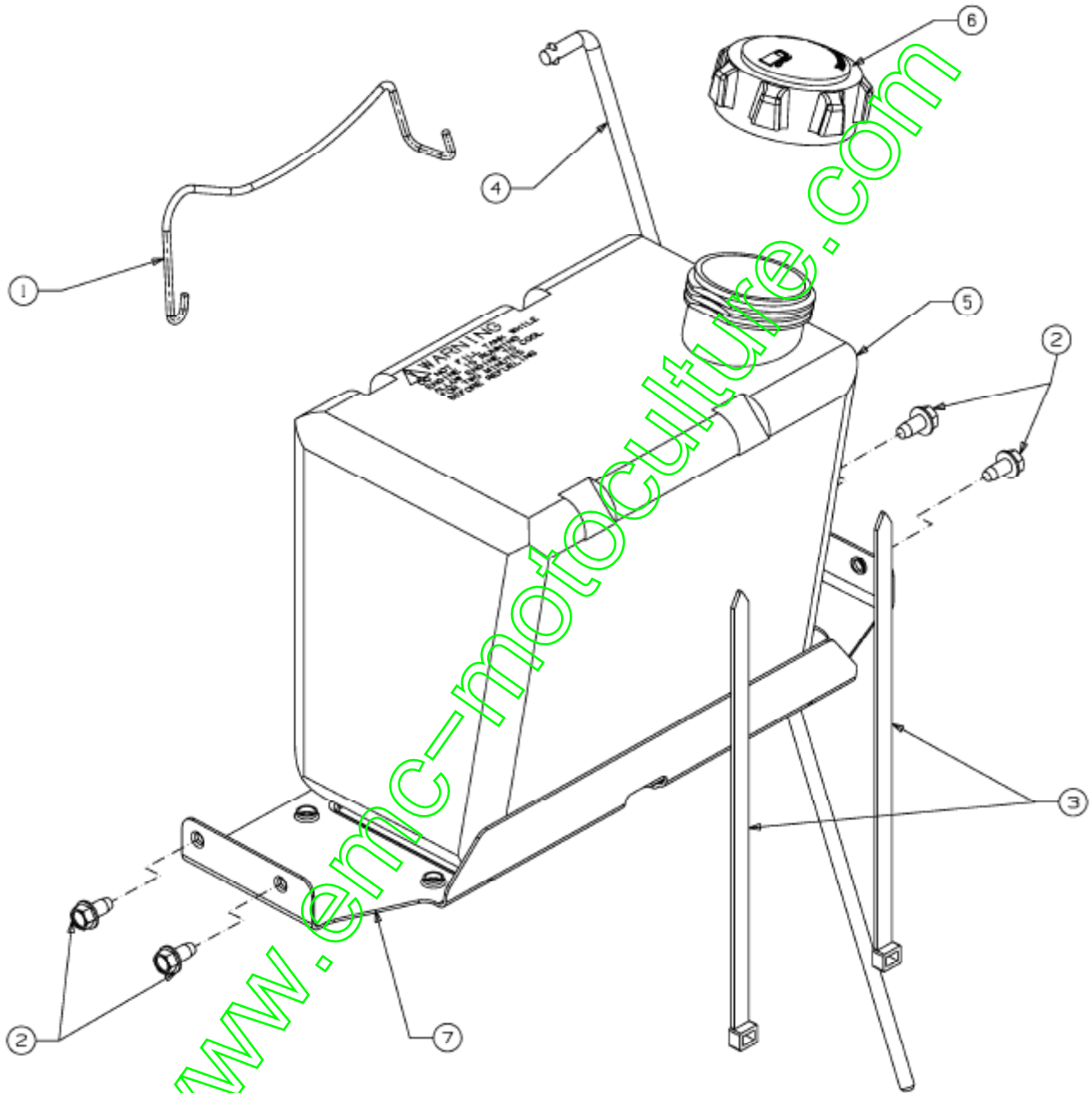
E3-02734D-01

Position	Numéro de pièce	Quantité	Designation	DIN	Additional
1	710-04483	2	VIS:TT:1/4-20:.500:TRUSTRXI	FINISH:GELB SPEC-701-01002	
2	710-0604A	6	VIS 5/16-18:0.625	FINISH:MTD SPEC-701-01002	
3	710-0895	3	VIS j SIX PANS CREUX	FINISH:MTD STD 701-01002	
4	712-04063	1	ÛCROU HEX. AVEC FLANC	FINISH:701-01000	
5	731-04945	1	SUPPORT VOLANT	FINISH:SIEHE ZG.	
6	783-04873B	1	ANTRAZITE GRIS	FINISH:LACKIERT	

www.emc-motoculture.com

Attache de batterie, Réservoir

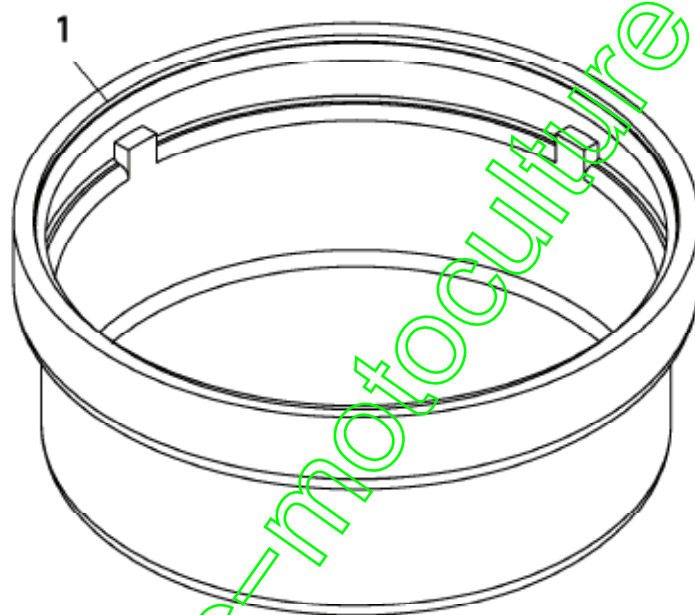
E3-02736E-01



Position	Numéro de pièce	Quantité	Designation	DIN	Additional
1	683-04448	1	TRINGLE SUPPORT BATTERIE	FINISH:LACKIERT MTD QUALITÄT	
2	710-0599	4	VIS à SIX PANS CREUX	MTD SPEC-701-01002 or 101617	
3	726-0209	2	COLLIER	FINISH:Schwarz	
4	747-04430	1	TRINGLE	FINISH:701-01000 OR 701-010007	
5	751-0553	1	RESERVOIR 5 L ENV.	FINISH:NATUR SIEHE ZG.	
6	751-0603A	1	BOUCHON ESSENCE	FINISH:KUNSTSTOFF SCHWARZ	
7	783-04584A	1	HALTEBLECH: BENZINTANK	FINISH:LACKIEREN MTD QUALITÄT	

www.emc-motoculture.com

Enjoliveurs

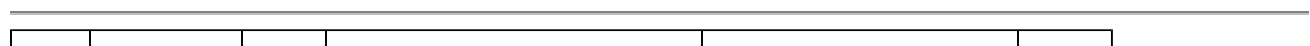
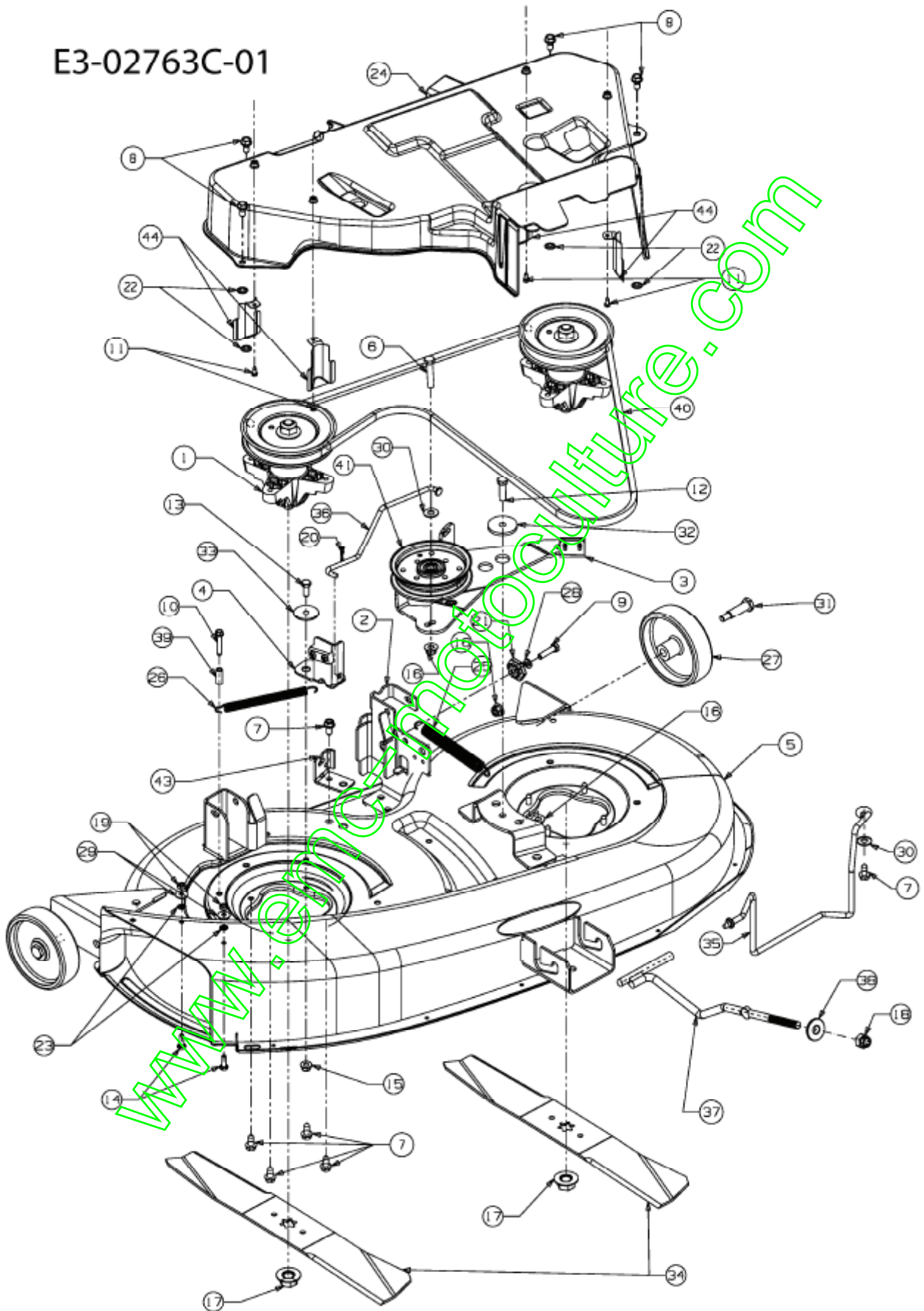


E3-02002B-01

Position	Numéro de pièce	Quantité	Designation	DIN	Additional
1	731-0484A	2	ENJOLIVEUR DEVANT	FINISH: SCHWARZ 931-0484A	

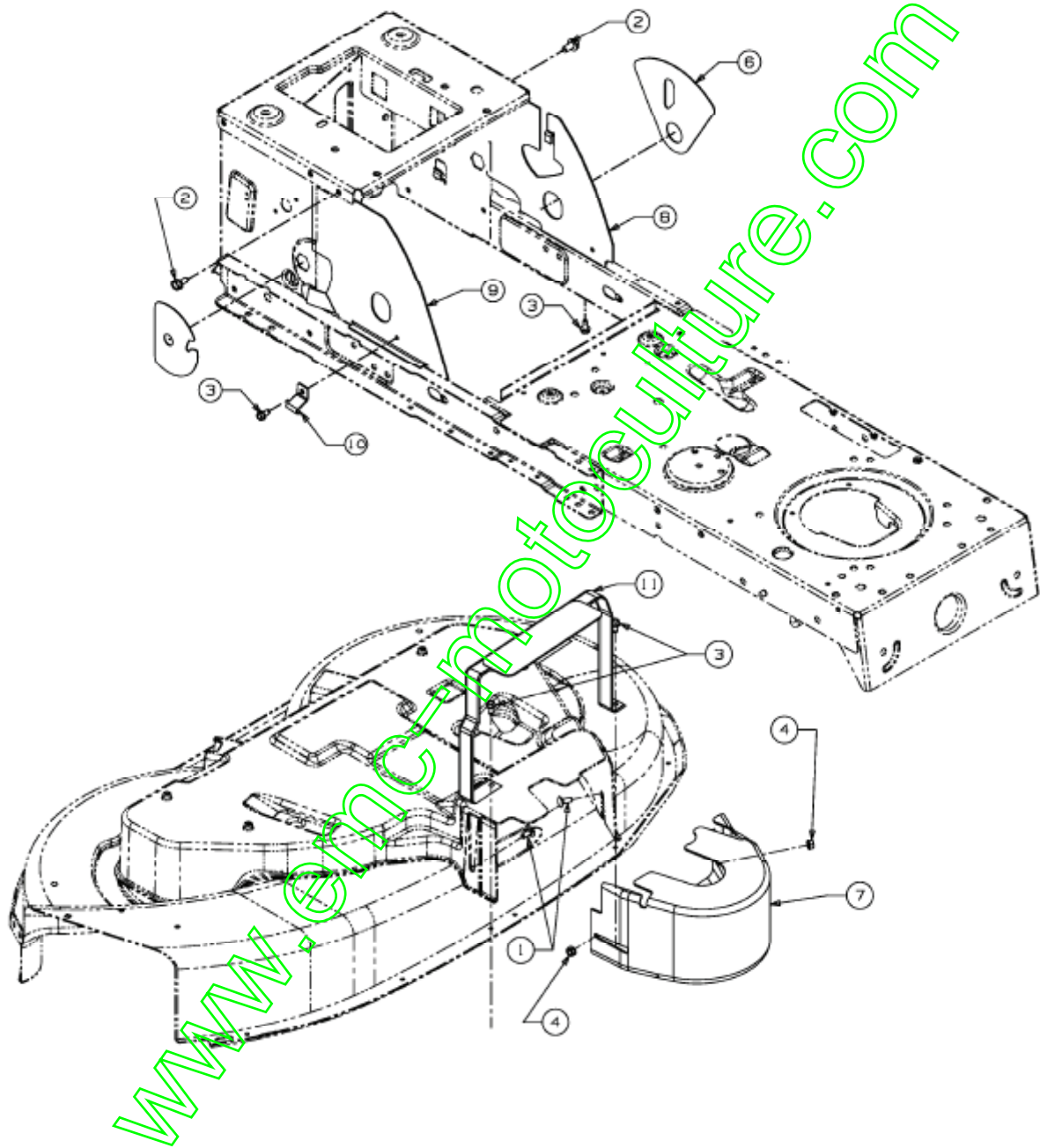
Plateau de coupe F (38"/96cm)

E3-02763C-01



Position	Numéro de pièce	Quantité	Designation	DIN	Additional
1	618-04474	2	PALIER COMPLET	5.75" DIA 918-04474	
2	683-04228	1	DECKHALTERUNG VOLLST.	SCHWEISSTEIL FINISH:LACKIERT	
3	683-04138B	1	983-04138B	NIET-TEIL	
4	683-04167	1	BRAKE ASM: DECK: LT5		
5	683-04264	1	CARTER DE COUPE	SCHWEISSTEIL: FINISH:LACKIERT	
6	710-0347	1	VIS HEX. 3/8-16:1.75:GR5:STD	FINISH:701-01000	
7	710-04484	10	VIS HEX. TT:5/16-18:.750:HXIND	FINISH:701-01002	
8	710-05045	4	VIS	FINISH:701-01002	
9	710-0528	1	VIS HEX. 5/16-18:1.25:GR5:STD	FINISH:701-01000 910-0528	
10	710-0778	1	VIS HEX. TT:1/4-20:1.500	FINISH:MTD SPEC-701-01002	
11	710-0919	4	VIS HEX. B:#10-16:0440:HEX	FINISH:701-01002	
12	710-3005	1	VIS HEX.HHCS:3/8-16:1.25GR5STD	FINISH:701-01000	
13	710-3008	1	VIS 5/16-18:.75:GR5:STD	FINISH:MTD STD 701-01000	
14	710-3015	2	VIS:1/4-20:.75:GR5:STD	FINISH:701-01000	
15	712-04063	1	ÛCROU HEX. AVEC FLANC	FINISH:701-01000	
16	712-04065	4	ÛCROU HEXAGONAL	FINISH:SPEC-101616 912-04065	
17	712-0417A	2	ÛCROU HEX. AV. FLANC: 5/8-18	FINISH:701-01000	
18	712-04243	1	ECROU	FINISH:MTD STD 701-01000	
19	712-3006	2	ÛCROU HEXAGONAL	FINISH:MTD STD 701-01000	
20	714-0104	1	GOUPILLE	FINISH:PHOS AND OIL	
21	717-04074	1	PIGNON HAUTEUR PLATEAU	FINISH:SIEHE ZG. 917-04074	
22	726-0201	4	RONDELLE .3125 ID	FINISH:SPEC-101617	
23	726-0233	2	RONDELLE	FINISH:PHOS AND OIL	
24	731-05699B	1	COUVERCLE PLASTIQUE PLATEAU DE	FINISH:Schwarz	
25	732-04280B	1	RESSORT .75 OD X 6.375LG	FINISH:701-01006	
26	732-04287	1	RESSORT	SPEC 701-01006 OR 701-01000	
27	734-0973	2	ROULETTE DE PLATEAU	FINISH:KUNSTSTOFF SCHWARZ	
28	736-0119	1	RONDELLE GROWER	FINISH:MTD STD 701-01001	
29	736-0270	2	RONDELLE GROWER	FINISH:MTD SPEC 701-01001	
30	736-0300	2	RONDELLE	FINISH:MTD SPEC-100015	
31	738-0373	2	VIS ÛPAULE .496x1.525:3/8-16	FINISH:701-01000	
32	738-04162A	1	ENTRETOISE .8840 x .190	FINISH:IN ÒL GETAUCHT	
33	738-04166	1	ENTRETOISE .5000 X .1475	FINISH: IN ÒL GETAUCHT	
34	742-0675	2	LAME COUPE 96 CM	MULCH:LOW:6 PT 942-0675	
35	747-04332A	1	TRINGLE GUIDE DE COURROIE 38"	FINISH:701-01000	
36	747-04381	1	TIGE DE FREIN 38"	FINISH:701-01000	
37	747-04875	1	TRINGLE	FINISH:SPEC-01006 SIEHE ZG.	
38	748-04069	1	RONDELLE	FINISH:701-01001 LT-5	
39	750-0566A	1	ENTRETOISE	FINISH:VERZINKT SIEHE ZG.	
40	754-04062	1	COURROIE DE LAME	954-04062	
41	756-04129B	1	ROULIE DE TENSION	KUGELGELAGERT:FINISH	
43	783-04740	1	FÜHRUNGSBL: BOWDENZUG: DECKBETÄT	FINISH:LACKIERT	
44	783-05497-Z	4	SUPPORT	FINISH:VERZINKT	

Couvercle de protection courroie plateau de coupe F (38"/96cm)

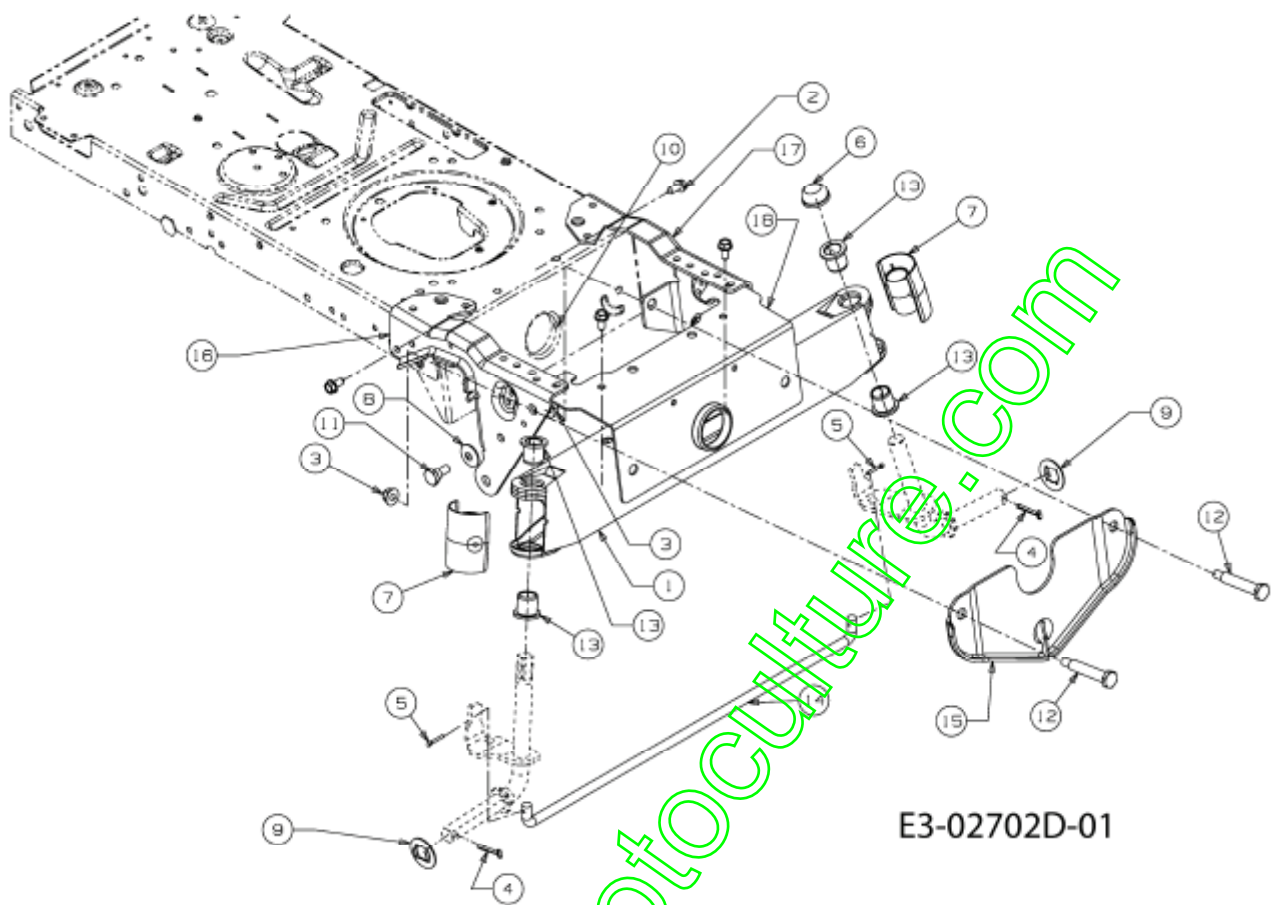


E3-03851B-01

Position	Numéro de pièce	Quantité	Designation	DIN	Additional
1	710-0134	2	VIS à TÊTE PLATE	FINISH:701-01000	
2	710-04484	2	VIS HEX. TT:5/16-18.:750:HXIND	FINISH:701-01002	
3	710-0599	4	VIS à SIX PANS CREUX	MTD SPEC-701-01002 or 101617	
4	712-0271	2	ECROU 1/4-20"+ DISQUE DENTÜ	FINISH:MTD STD 701-010015	
5	731-05586	1	COUVERCLE PLASTIQUE	KUNSTSTOFFSCHEIBE Ø115mm (DÖ)	
6	731-05587	1	731-05587	731-05587 (DÖ)	
7	731-05613A	1	PROTEGE COURROIE	FINISH:SCHWARZ	
8	783-05087A	1			
9	783-05088A	1	NOIR	FINISH:LACKIERT	
10	783-05107	1	SUPPORT	FINISH:783-05107-Z	
11	783-05295	1	SUPPORT	FINISH:LACKIERT	

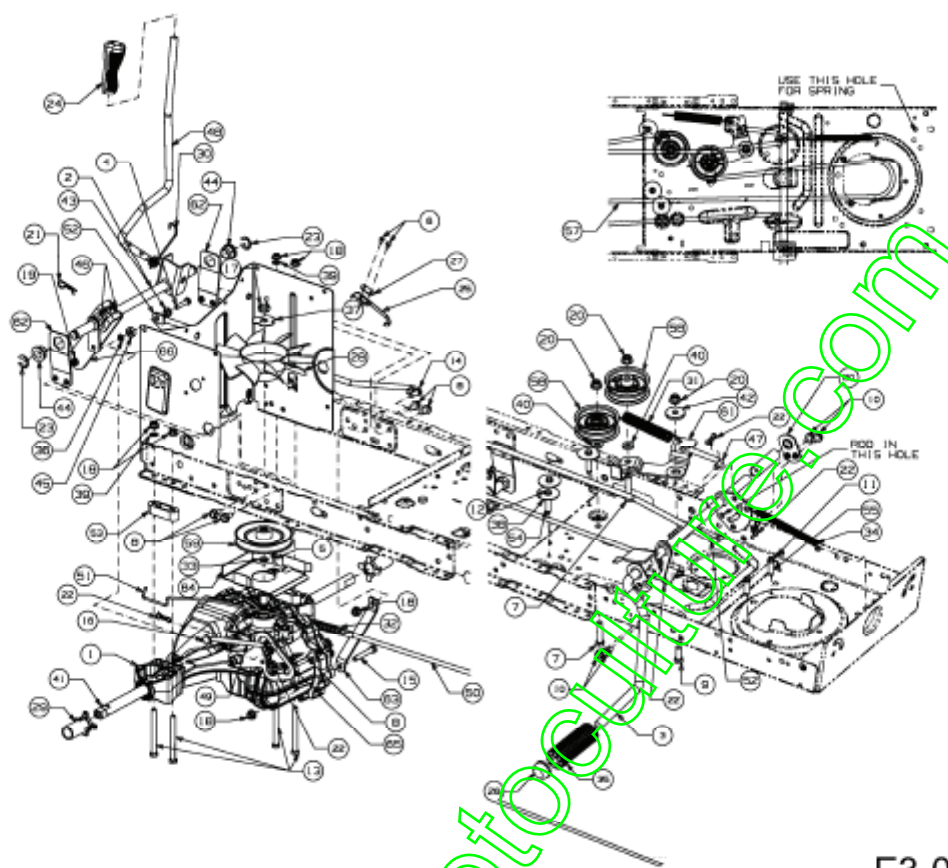
www.emc-motoculture.com

Axe avant



Position	Numéro de pièce	Quantité	Designation	DIN	Additional
1	683-0128B	1	BLECH-VORDERACHSE VOLLST.	SCHWEISSTEIL: 683-0128B-0637	
2	710-04484	4	VIS HEX. TT:5/16-18..750.HXIND	FINISH:701-01002	
3	712-04065	4	ÛCROU HEXAGONAL	FINISH:SPEC-101616 912-04065	
4	714-04039	2	EPINGLE	FINISH:PHOS & OIL	
5	714-0474	2	GOUPILLE	FINISH:MTD SPEC-100015	
6	726-0341	1	CAPUCHON CLIPS	FINISH:SCHWARZ	
7	731-1291A	2	CARTER PLASTIQUE	MATERIAL:PP SCHWARZ:LT5	
8	736-0331	2	RONDELLE CONIQUE	FINISH:MTD SPEC-100016	
9	736-04228A	2	RONDELLE	FINISH:MTD SPEC 701-01000	
11	738-0143	2	VIS EPANLÉE	FINISH:MTD SPEC 100015 (EU)	
12	738-04128	2	VIS TUPAULE .500x2.38:3/8-16	FINISH:MTD STD 701-01006	
13	741-0660A	4	BAGUE	FINISH:KUNSTSTOFF SCHWARZ	
14	747-04299A	1	TRINGLE DE DIRECTION	FINISH:701-01000	
15	783-04568	1	PLAQUE AVANT	FINISH:LACKIERT	
16	783-0726E	1		FINISH:LACKIERT	
17	783-0727D	1		FINISH:LACKIERT	
18	783-0728B	1	VORDERACHSTRÄGER	FINISH:LACKIERT	

Entraînement de roulement, Pedales

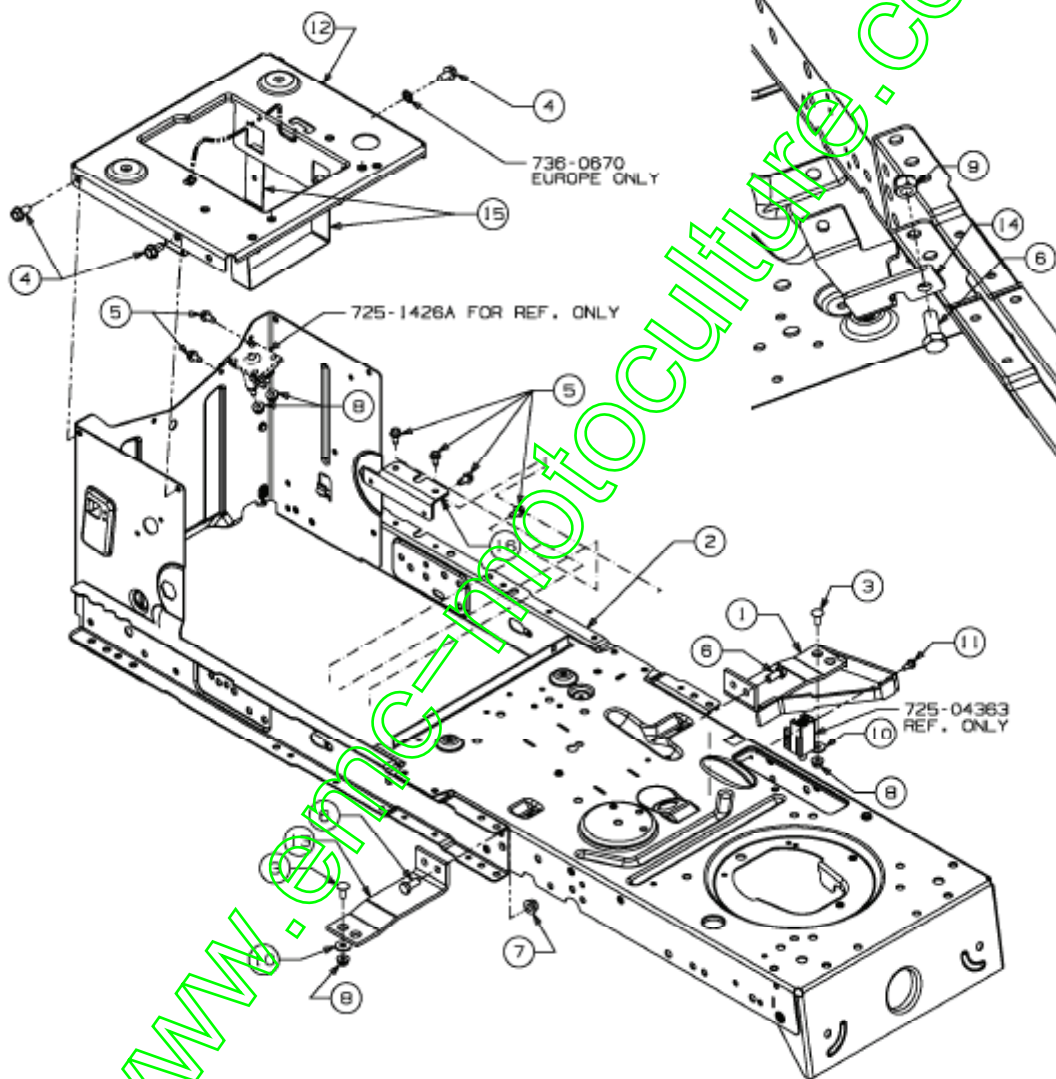


E3-06544A-01

Position	Número de pièce	Quantité	Designation	DIN	Additional
1	618-04892B	1	SE RENSEIGNER MTD FRANCE	FINISH:	
2	647-04200A	1			
3	647-04202A	1	647-04261637	SCHWEISSTEIL:FINISH LACKIERT	
4	710-0106	1	VIS HEX. 1/4-20:1.25:GR5:SPEC	FINISH:MTD STD 701-01000	
5	710-0224	1	VIS PARK:#10-16:0.900:HXINDWSH	FINISH:MTD STD 701-01002	
6	710-0227	2	VIS	FINISH:MTD STD 701-01002	
7	710-0347	2	VIS HEX. 3/8-16:1.75:GR5:STD	FINISH:701-01000	
8	710-04484	5	VIS HEX.:7/5/16-18:.750:HXIND	FINISH:701-01002	
9	710-0514	1	VIS HEX.:3/8-16:1.00:GR5:STD	FINISH:MTD STD 701-01000	
10	710-0604A	4	VIS 5/16-18:0.625	FINISH:MTD SPEC-701-01002	
11	710-0809	2	VIS HEX. TT:1/4-20:1.250:HXIND	FINISH:MTD SPEC-701-01002	
12	710-1026	3	VIS HEX.TT:1/4-20:1.750	FINISH:MTD-SPEC-100016	
13	710-1266	4	VIS HHCS:5/16-18:3.5:GR5:STD	FINISH:701-01000	
14	710-3008	4	VIS 5/16-18:.75:GR5:STD	FINISH:MTD STD 701-01000	
15	710-3103	1	VIS HEX.:5/16-18:2.00:GR5:STD	FINISH:701-01000	
16	711-04448	1	FINISH:VERZINKT SIEHE ZG.	FINISH:VERZINKT SIEHE ZG.	
17	712-0346	1	ÛCROU HEX. 1/2-20:GR5:NYLON	FINISH:STD 701-01000 912-0346	
18	712-04063	6	ÛCROU HEX. AVEC FLANC	FINISH:701-01000	
19	712-04064	1	ÛCROU HEXAGONAL	FINISH:701-01000 912-04064	
20	712-04065	3	ÛCROU HEXAGONAL	FINISH:SPEC-101616 912-04065	
21	714-0145	1	GOUPILLE	FINISH:PHOS & OIL	
22	714-04040	5	GOUPILLE	FINISH:VERZINKT	
23	716-0106A	2	CIRCLIPS:E-TYPE:.625 DIA ARBRE	FINISH:701-01001	
24	720-0311	1	POIGNÛE: 1/2	FARBE:Schwarz VINYL	
25	725-04249	1	INTERRUPTEUR ; RESSORT	FINISH:CONFORM 701-01000	
26	726-0214	1	BOUCHON	FINISH:Schwarz	

27	726-0320	1	PLAQUE D'ISOLATION	FINISH:NATUR ODER SCHWARZ	
28	731-06098	1	HELICE DE REFROIDISSEMENT	FINISH:NATUR	
29	731-08237	2	731-08237	FINISH:KUNSTSTOFF SCHWARZ	
30	732-04225	1	RESSORT	FINISH:PHOS & OIL	
31	732-04229	1	RESSORT	FINISH:701-01001	
32	732-0716D	1	RESSORT	FINISH:MTD STD 701-01006	
33	732-0729	1	CIRCLIP	FINISH:SIEHE ZG.	
34	732-0963	1	RESSORT	SPEC 701-01006 OR 701-01000	
35	735-0239	1	CAOUTCHOUC/PEDALE 4	FINISH:Schwarz	
36	736-0142	1	RONDELLE PLATE 1/4X.500X . 063	FINISH:701-01000	
37	736-04263	1	RONDELLE	736-04263	
38	736-0430	3	RONDELLE .350X.1.59X.062	FINISH:701-01000	
39	736-0607	2	RONDELLE	FINISH:MTD STD 701-01001	
40	736-3010	2	RONDELLE	FINISH:MTD STD 701-01001	
42	738-04430	1	738-04430	FINISH:GEÖLT	
43	738-04483	1	738-04483	FINISH:ÖL GEDIPPT	
44	741-0225	2	BAGUE HEXAGONALE TEFLON 6 PANS	FINISH:KUNSTSTOFF SCHWARZ	
45	741-04280	1	ROULEMENT	FINISH:GEÖLT	
46	741-3065B	2	BAGUE EXAGONALE RAINURÛE	GESCHLITZT:FINISH SCHWARZ	
47	747-04283B	1	TRINGLE DE DĚBRAYAGE	FINISH:701-01000	
48	747-04296A	1	747-04296A	FINISH:MTD STD 701-01000	
49	747-04407A	1	TRINGLE	FINISH:SIEHE ZEICHNUNG	
50	747-05242	1	747-05242	FINISH:SPEC-101616	
51	747-05245	1	747-05245	FINISH:SPEC 701-01000	
52	747-05379	1			
53	748-0334	2	ENTRETOISE	FINISH:GEÖLT	
54	750-04456	3	ENTRETOISE	FINISH:VERZINKT SIEHE ZG.	
55	750-0566A	2	ENTRETOISE	FINISH:VERZINKT SIEHE ZG.	
56	750-0802	1	ENTRETOISE / .640IDX.760DX2.63	FINISH:Schwarz	
57	754-04252	1	COURROIE DE TRANSMISSION	754-04252	
58	756-04224	2	POULIE TENDEUR	FINISH:SIEHE ZG.	
59	756-04308	1	POULIE DE PONT	FINISH:SIEHE ZG.	
60	783-04536B-S	2	SUPPORT	SCHWARZ LACKIERT	
61	783-04570B	1	783-04570B	FINISH: SIEHE ZG.	
62	783-04585A-S	2	PLAQUE DE FIXATION	SCHWARZ LACKIERT	
63	783-06551	1	783-06551637	4.2":FINISH:SIEHE ZG.	
64	783-06558	1	783-06558637	FINISH:LACKIERT	
65	783-06750	1			
66	783-06756	1			

Châssis



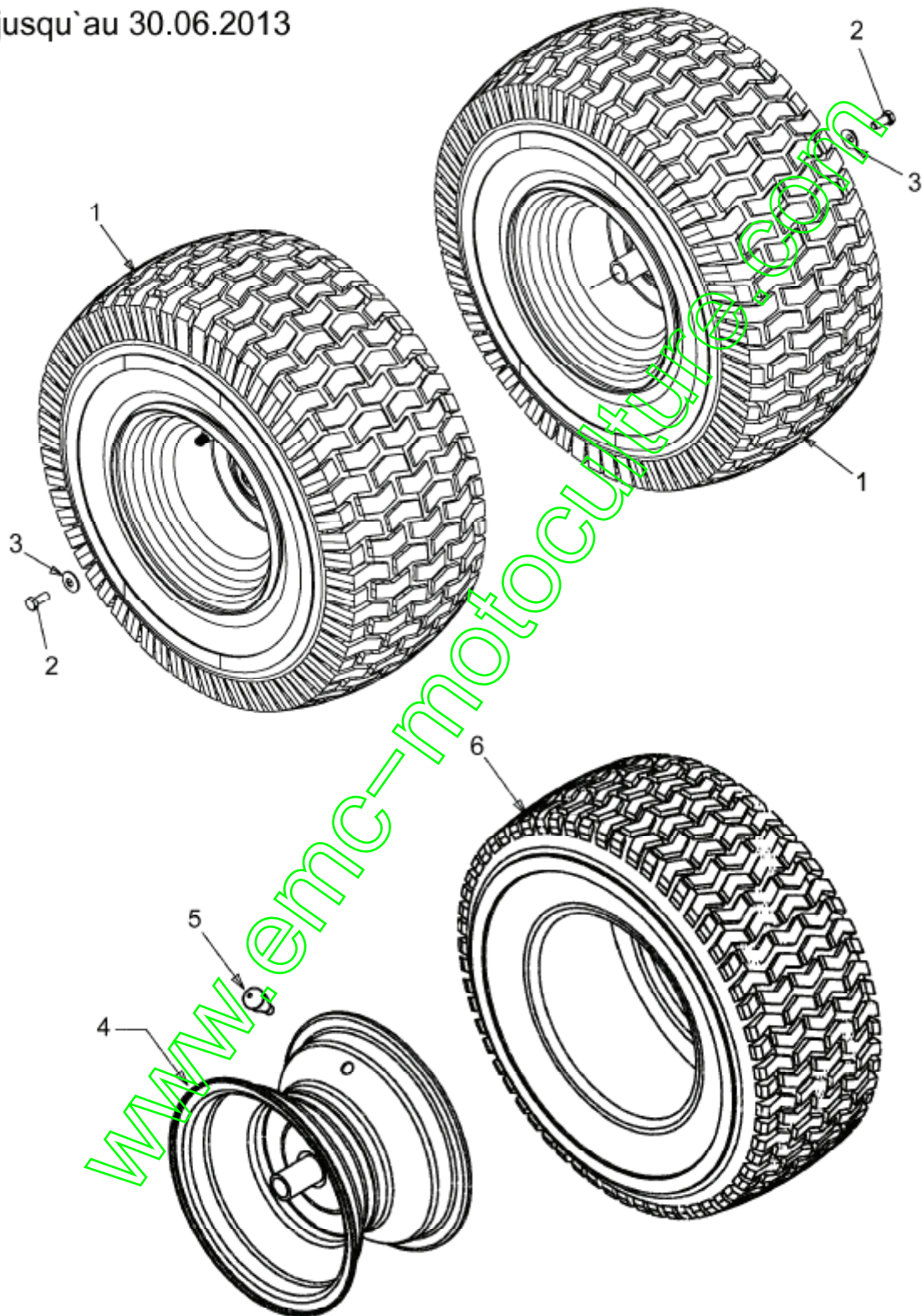
E3-06546A-01

Position	Numéro de pièce	Quantité	Designation	DIN	Additional
1	683-04195	1	STÜTZKONSOLE-LI.SITZWANNE LT5	SCHWEISSTEIL	
2	683-04649	1			
3	710-0134	2	VIS à T=TE PLATE	FINISH:701-01000	
4	710-04484	4	VIS HEX. TT:5/16-18.:750:HXIND	FINISH:701-01002	
5	710-0599	6	VIS à SIX PANS CREUX	MTD SPEC-701-01002 or 101617	
6	710-3008	3	VIS 5/16-18.:75:GR5:STD	FINISH:MTD STD 701-01000	
7	712-04063	2	ÛCROU HEX. AVEC FLANC	FINISH:701-01000	
8	712-04064	4	ÛCROU HEXAGONAL	FINISH:701-01000 912-04064	

www.emc-motoculture.com

Roues arrière 20x8 jusqu'au 30.06.2013

bis 30.06.2013
to 30.06.2013
jusqu'au 30.06.2013

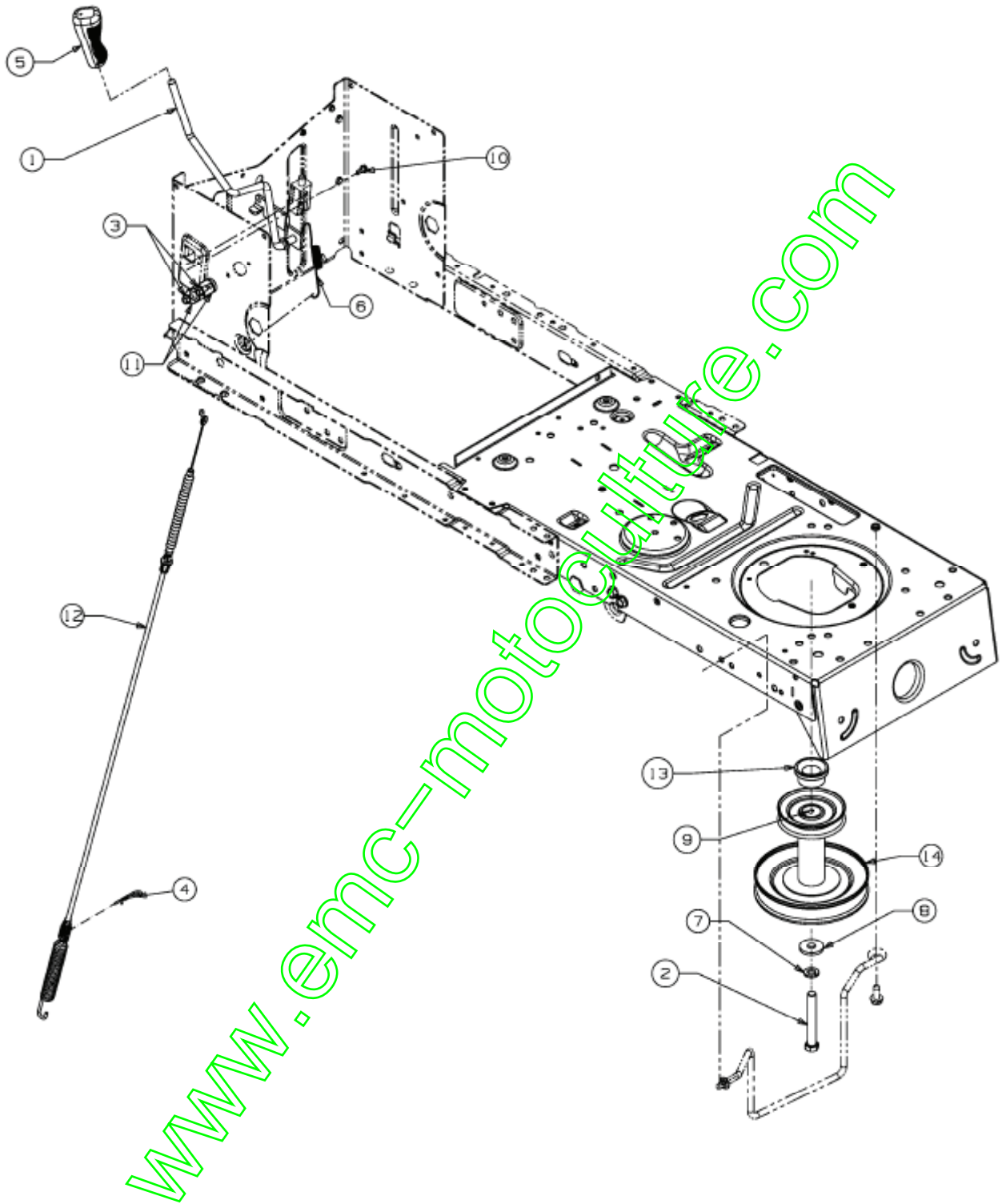


E3-03793A-01

Position	Numéro de pièce	Quantité	Designation	DIN	Additional
1	634-0104	2	ROUE COMPL 20" x 8" BEIGE	634-0104662/-G/-674/-Y/-CB/-WY	

www.emc-motoculture.com

Enclenchement plateau de coupe, Poulie moteur

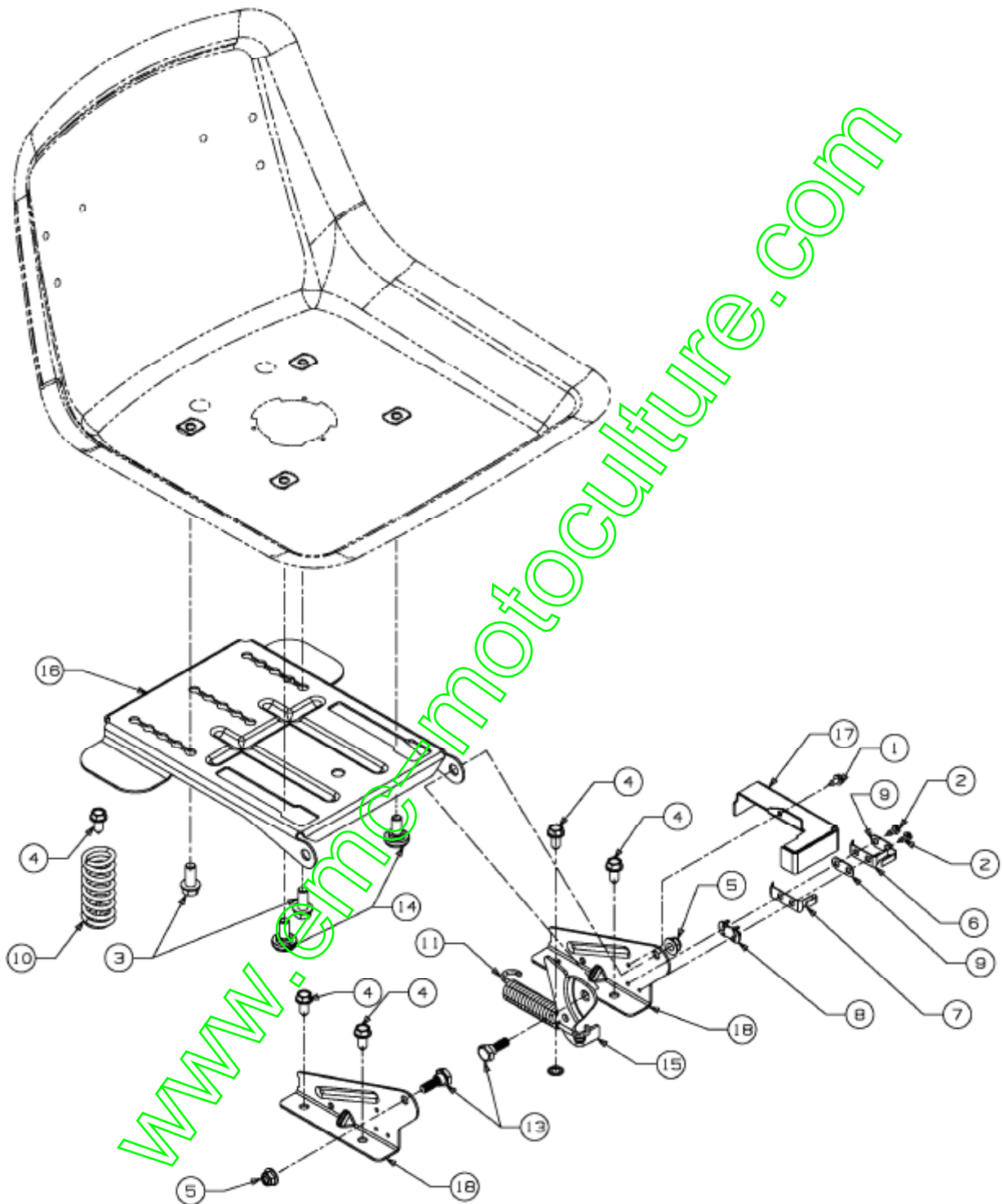


E3-05556A-01

Position	Numéro de pièce	Quantité	Designation	DIN	Additional
1	647-04096637	1	LEVIER D EMBRAYAGE	SCHWARZ LACKIERT	
2	710-04608	1	VIS HEX. HHCS:7/16-20:3.25:GR5	FINISH:MTD SPEC-100015	
3	710-0599	2	VIS \bar{j} SIX PANS CREUX	MTD SPEC-701-01002 or 101617	
4	714-0145	1	GOUPILLE	FINISH:PHOS & OIL	
5	720-04049A	1	POIGNEE PLASTIQUE	FINISH:SCHWARZ	
6	732-04276A	1	RESSORT	FINISH:701-01006	
7	736-0171	1	RONDELLE GROWER	FINISH:MTD STD 701-01001	
8	736-0322	1	RONDELLE .450 X 1.250 X .164	FINISH:701-01001 936-0322	
10	738-04237A	1	AXE EPAULE	FINISH:MTD STD 701-01002	
11	741-04119A	2	SUPPORT PLASTIQUE	KUNSTSTOFF SCHWARZ	
12	746-04173C	1	CABLE ENCLenchement LAMES LT5	ABGEDICHTET:LT-5	
13	750-0956	1	ENTRETOISE	FINISH:	
14	756-04067A	1	POULIE MOTEUR HYDRO	HYDRO:FINISH:701-01000	

www.emc-motoculture.com

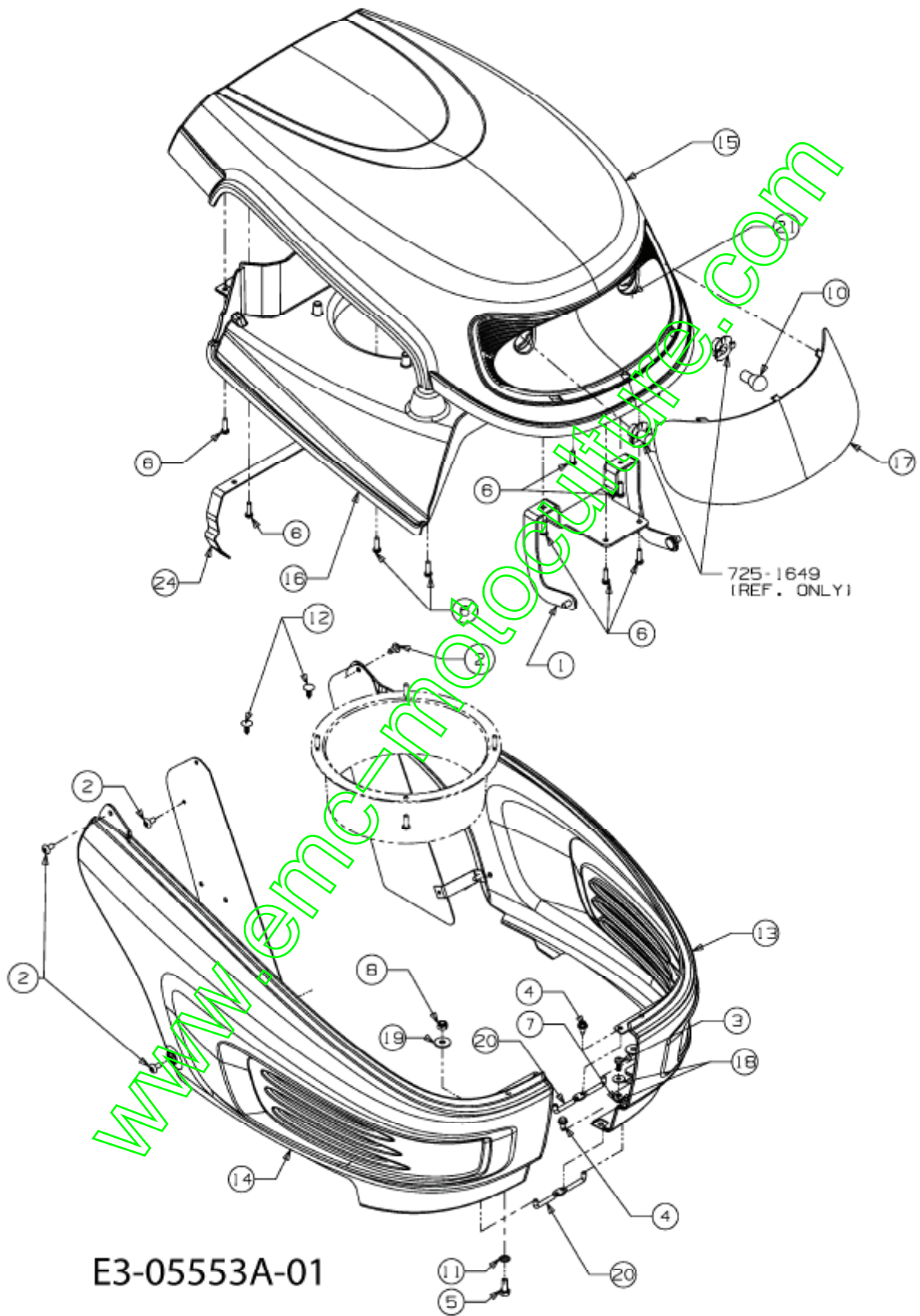
Support de siège



E3-04368B-01



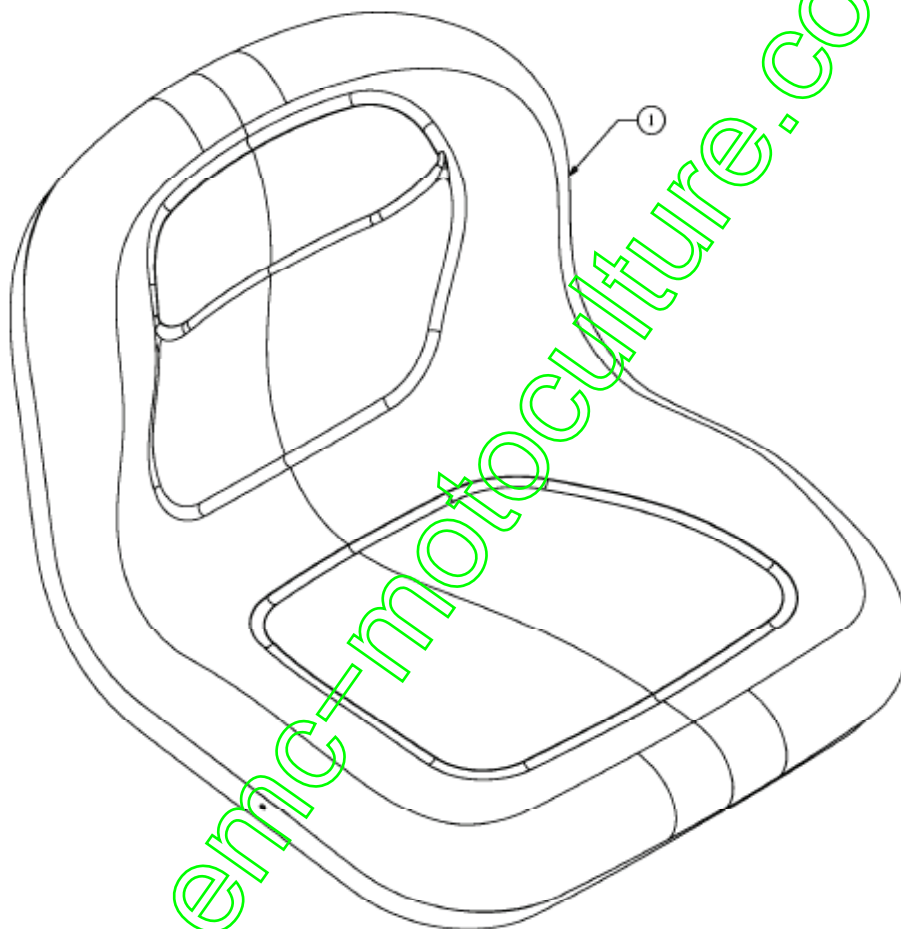
Capot de moteur 6-Style



Position	Numéro de pièce	Quantité	Designation	DIN	Additional
1	683-0305637	1	SUPPORT CPL	SCHWARZ	
2	710-1017	6	VIS	FINISH:MTD SPEC-100016	
3	710-1389	1	VIS	ZN5GL CB 23.5422.13	
4	710-1652	2	VIS HEX. TT:1/4-20:625:HXINDW	FINISH:MTD-SPEC-701-01002	
5	710-1681	2	VIS j SIX PANS CREUX	MTD SPEC-100015 21.1441.70	
6	710-1704	10	VIS 6 TORX M6X20 WN 1452	MTD SPEC-100015 000.02.493	
7	712-0633	1	ECROU	(METALLKLEMMUNG) 24.1426.15	
8	712-0692	2	ÛCROU HEXAGONAL 24.1426.18	FINISH:SPEC-100015 24.1426.18	
10	725-0963	2	AMPOULE ÛLECTRIQUE	12V 21W	
11	726-0201	2	RONDELLE .3125 ID	FINISH:SPEC-101617	
12	726-3046	2	CLIP DE FIXATION:250 DIA	FINISH:KUNSTSTOFF SCHWARZ	
13	731-04062	1	AILE GAUCHE ROUGE M-F	MIT AUSSCHNITT:FINISH MF ROT	
14	731-04063	1	AILE DROITE ROUGE M-F	MIT AUSSCHNITT:FINISH MF ROT	
15	731-07579	1	CAPOT ROUGE STYLE 6 M-F	21 1000 011 840	
16	731-07610	1	731-07610	500	
17	731-2286A	1	OPTIQUE DE PHARE		
18	736-0685	2	RONDELLE	MTD SPEC 100015 24.6486.15	
19	736-0701	2	RONDELLE	MTD SPEC-100015 24.6486.18	
20	747-04301	2	TIGE DE RACCORD AILES	FINISH:701-01000	
21	777X40219	1	REFLECTEUR STYLE 6	SCHEINWERFER	
22	783-05377	2	PLATTE:SEITENAUSWURF:4STY:LT-5	FINISH:LACKIERT	
23	783-05379	2	MONTAGEWINKEL:4 STYLE:LT-5	FINISH:LACKIERT	
24	783-0980	1	ETRIER	6 STYLE 400/700 RIDER	

www.emc-motoculture.com

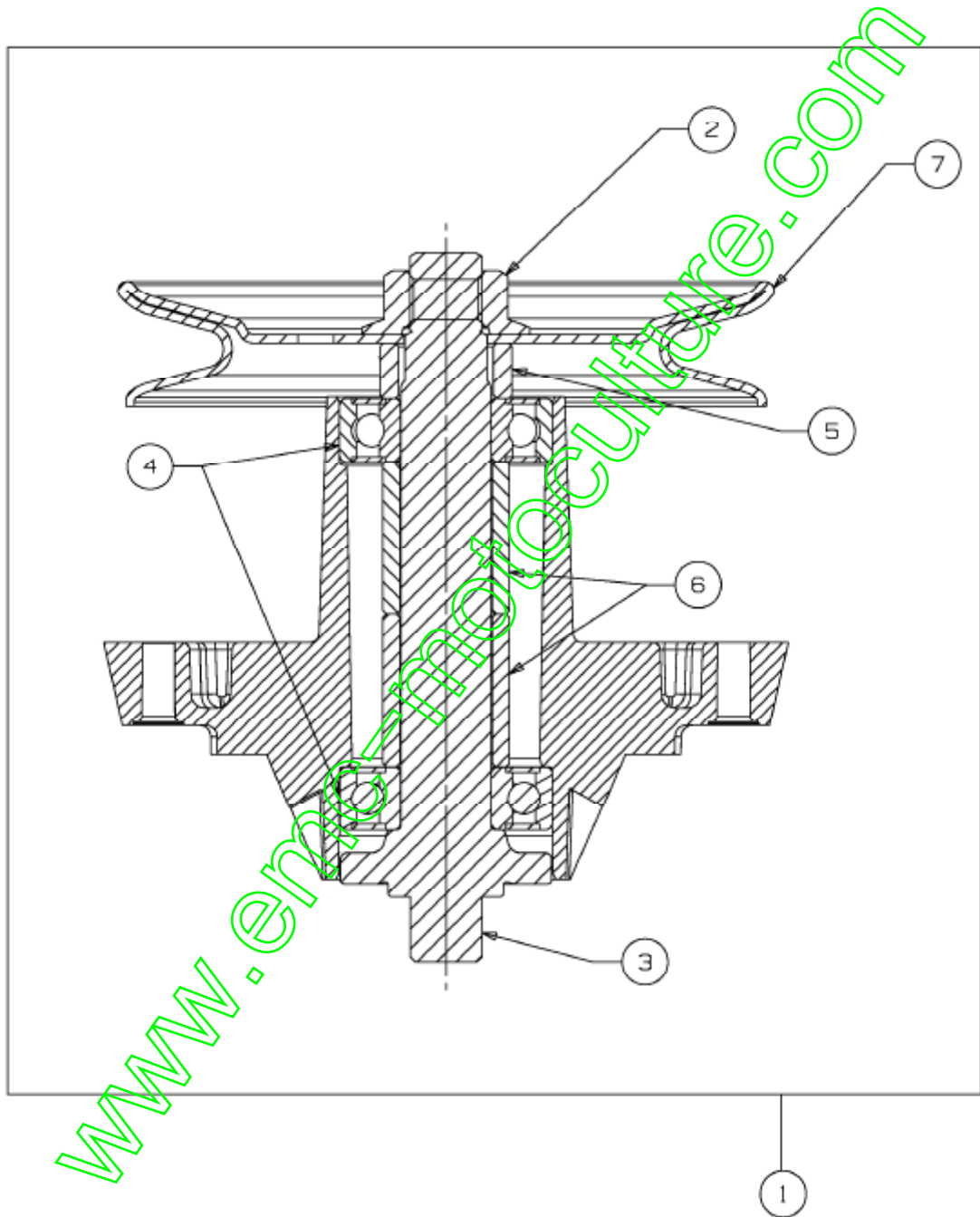
Siège



E3-05060A-01

Position	Numéro de pièce	Quantité	Designation	DIN	Additional
1	757-04109	1	SIEGE	FINISH: SCHWARZ	

Palier 618-04474A



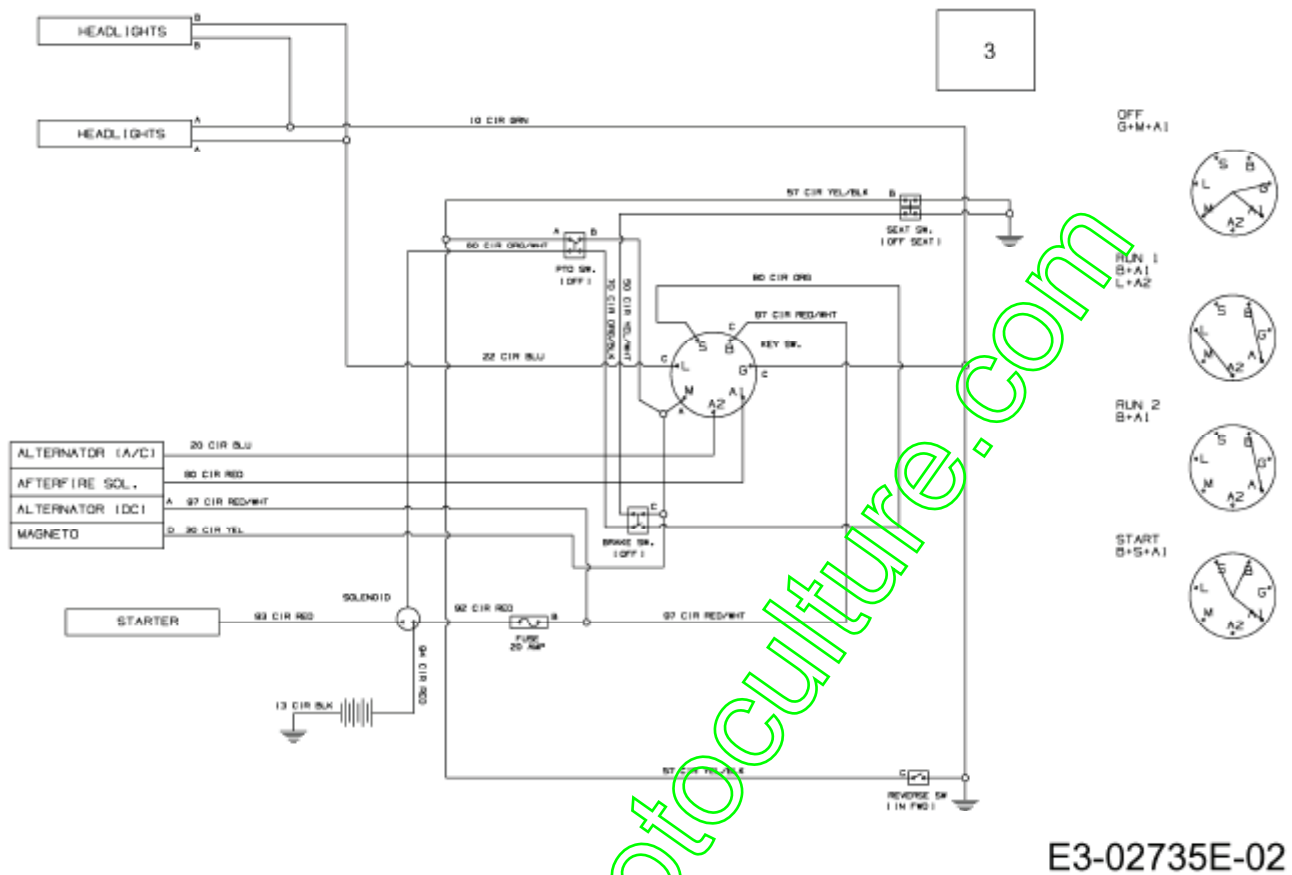
E3-07446A-01



Position	Numéro de pièce	Quantité	Designation	DIN	Additional
1	618-04474A	1	PALIER DE LAME COMPLET	M.KEILRIEMENSCHLEIBE 918-04474	
2	712-0417A	1	ÛCROU HEX. AV. FLANC: 5/8-18	FINISH:701-01000	
3	738-04241	1	AXE DE LAME	FINISH:GEÖLT	
4	741-0919	2	ROULEMENT ; BILLES	FINISH:SIEHE SPEC.	
5	750-04739	1	DOUILLE	FINISH:GEÖLT	
6	750-1000	2	ENTRETOISE::80x1.10x1.330	FINISH:GEÖLT	
7	756-1188	1	POULIE DE COURROIE TRAPÛZ.	FINISH:SIEHE ZG.	

www.emc-motoculture.com

Plan électrique



E3-02735E-02

Position	Numéro de pièce	Quantité	Designation	Détail	Additional
3	725-04433E	1	FAISCEAU COMPLET	725-04433E	