

Rep.	N° Pièce	Désignation	Rep.	N° Pièce	Désignation
1	20612	Carcasse	54	5020	Vis imbus M 6 x 10
2	20501	Vis Taptite POZ M 6 x 15	55	5015	Roulement à aiguilles
- 3	20685	Accouplement	56	7035	Rondelle plate B 8,4
	7337	Clavette 15,72 x 4 x 6,5	57	20543	Disque cranté
4	20520	Vis Japy M 8 x 45	58	20549	Ressort
5	20487	Tube ovale	59	20533	Roulement roue AV
6	20523	Bouton	60	2233	Rondelle éventail de 6
7	2021	Ecrou Nylstop M 8	61	5347	Vis Japy M 8 x 25
8	20546	Entretoise (tube ovale)	62	5338	Boule
- 9	20524	Tablier <i>20640</i>	63	5326	Roue libre int.
10	20525	Sangle	64	5327	Cliquet
11	20527	Agrafe	65	5329	Ressort de cliquet
12	20530	Roue Ø 180 cpl. + roul.	66	1510	Circlips 15 x 1
13	20393	Roue Ø 200 cpl. + roul.	67	20585	Vis Taptite M 8 x 25
14	20535	Cache roue	68	7915	Boîtier passage câble
15	20537	Bague roue	69	5094	Embout à vis
16	20547	Bague 15 x 20 x 20	70	6042	Griffaxe Ø 6
17	20551	Pignon creux	71	1607	Ecrou Nylstop M 5
- 18	20566	Poulie	72	7115	Paquet de 5 rond. accoup.
- 19	20567	Courroie SPZ 800	73	7341	Rondelle de serrage
20	20596	Vis Taptite M 8 x 40	74	5511	Rondelle de prot. cliquet
21	<del>20378</del>	<del>Ens. levier cde opl.</del>	75	5315	Patte d'accrochage
	20544	Levier seul + <i>L-5232/2-1564</i>	76	7029	Rondelle de protection
22	20581	Arrêt réglable + écrou	77	20037	Plaque AV
23	20582	Câble gaz (1355 mm) <i>QD-QP</i>	78	20038	Plaque AR
	20695	Câble gaz (1130mm) QCT	79	<del>20583</del> =	20689
24	20397	Manette gaz (sans boule)	80	20394	Barre de liaison QCT
25	20586	Cache		20395	Barre de liaison QP
	11322	Etiquette cde gaz	81	20035	Entretoise
26	20587	Vis TF M 5 x 40	82	20353	Axe de synchro AV
27	20598	Clips	83	20364	Support de roue D + bague
28	20597	Entretoise câble	84	6169	Vis M 8 x 16
29	20001	Pare-pierres	85	1557	Ecrou M 6
30	<i>3L</i> 20246	Lame	86	2235	Rondelle plate de 6
31	20400	Guidon inférieur	87	2217	Vis Japy M 8 x 16
32	20014	Crochet	88	20572	Capot
33	20430	Guidon supérieur	89	6011	Rondelle Ø 12 x 23
34	20064	Axe de sangle	90	5303	Ruban velcro
35	20507	Vis HM 6 x 20	91	5019	Bague axe roue
36	20536	Rondelle ressort B 12		5202	Fixation câble gaz QP
37	20539	Bague de guidage AV	■	20447	Kit trans.Embrayage
38	20542	Bague de guidage AR			
39	20046	Cache courroie		7307	Clé à bougie
40	20048	Guidage courroie		20066	Support de capot
41	20546	Entretoise cache			
42	<del>20489</del> =	20494 Levier embray.			
43	20077	Cale			
44	2244	Rondelle Grower de 10			
45	2020	Ecrou M 8			
46	2017	Rondelle éventail de 8			
47	7335	Rondelle plate de 8			
48	7342	Vis de lame			
49	5043	Ecrou borgne			
50	9071	Vis Japy M 8 x 20			
51	9057	Vis Japy M 8 x 40			
52	2026	Vis Japy M 8 x 35			
53	9034	Rondelle nylon			

## ACCESSOIRES DE TONDEUSES 46 CM

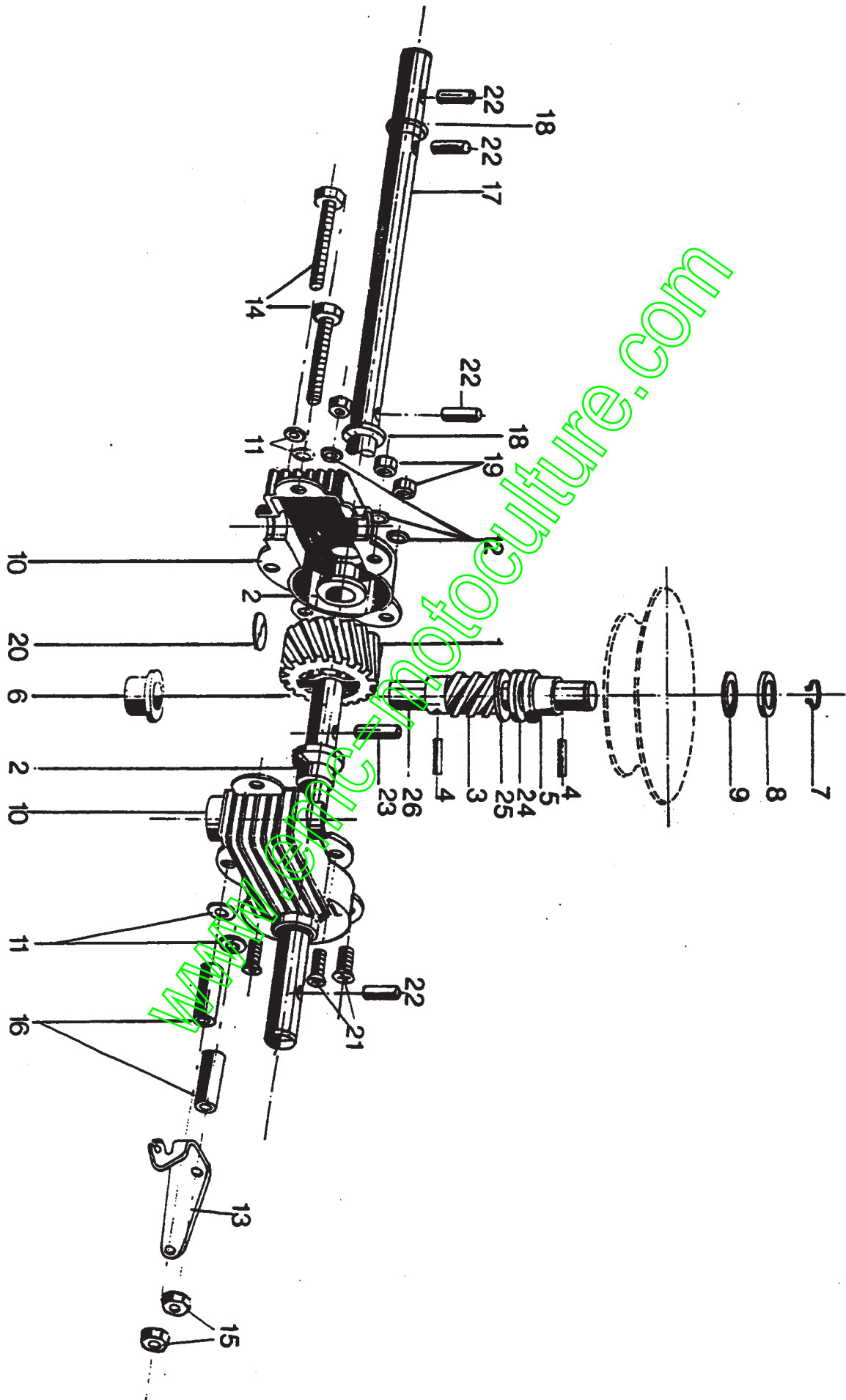
- REDUCTEUR DES TRACTEES  
EUROTONDOR QD-QE-QH-QN-QNE-QO-QP-QR-QST-QT
- PANIERS QX-QY

[www.emc-motoculture.com](http://www.emc-motoculture.com)

Réducteur 46 Tractée QH - QN - QNE - QP - QR - QST - QS (Version 87)

Rep.	N° Pièce	Désignation
1	20553	Roue hélicoïdale
2	20554	Bague C 15 21 x 16
3	20555	Vis sans fin
4	20691	Goupille cannelée 3 x 16
5	20557	Bague C 10 15 x 16
6	20558	Bague C 10 15 x 10
7	20559	Circlips Ø 10
8	20560	Rondelle plate Ø 11
9	20561	Rondelle ressort A 10
10	20562	Demi carter réducteur
11	2235	Rondelle plate A 6,4
12	20564	Rondelle plate 5,5
13	22403	Levier d'embrayage
14	20686	Vis HM 6 x 55
15	5232	Ecrou autofrein HM 6
16	20104	Entretoise de levier
17	20043	Axe d'entraînement
18	20044	Rondelle extérieure
19	1607	Ecrou autofrein HM 5
20	20047	Rondelle pleine
21	20563	Vis TE M 5 x 12
22	21609	Goupille spirale Ø 5 x 22
23	20552	Goupille spirale Ø 5 x 32
24	20618	Butée à aiguilles
25	20619	Contre-plaque
26	20617	Axe réducteur N.V.
	20498	Réducteur complet

www.emc-motoculture.com



[www.emc-motoculture.com](http://www.emc-motoculture.com)