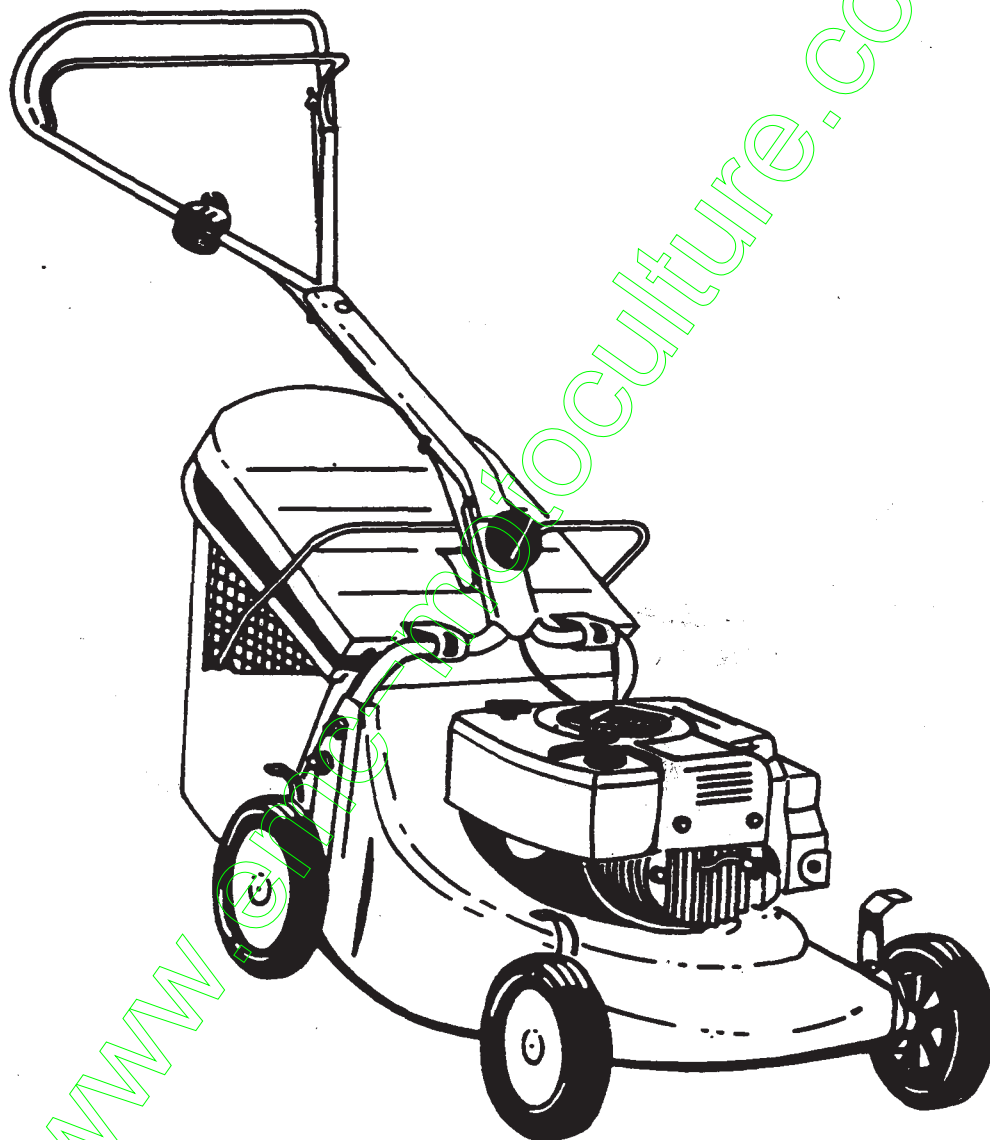


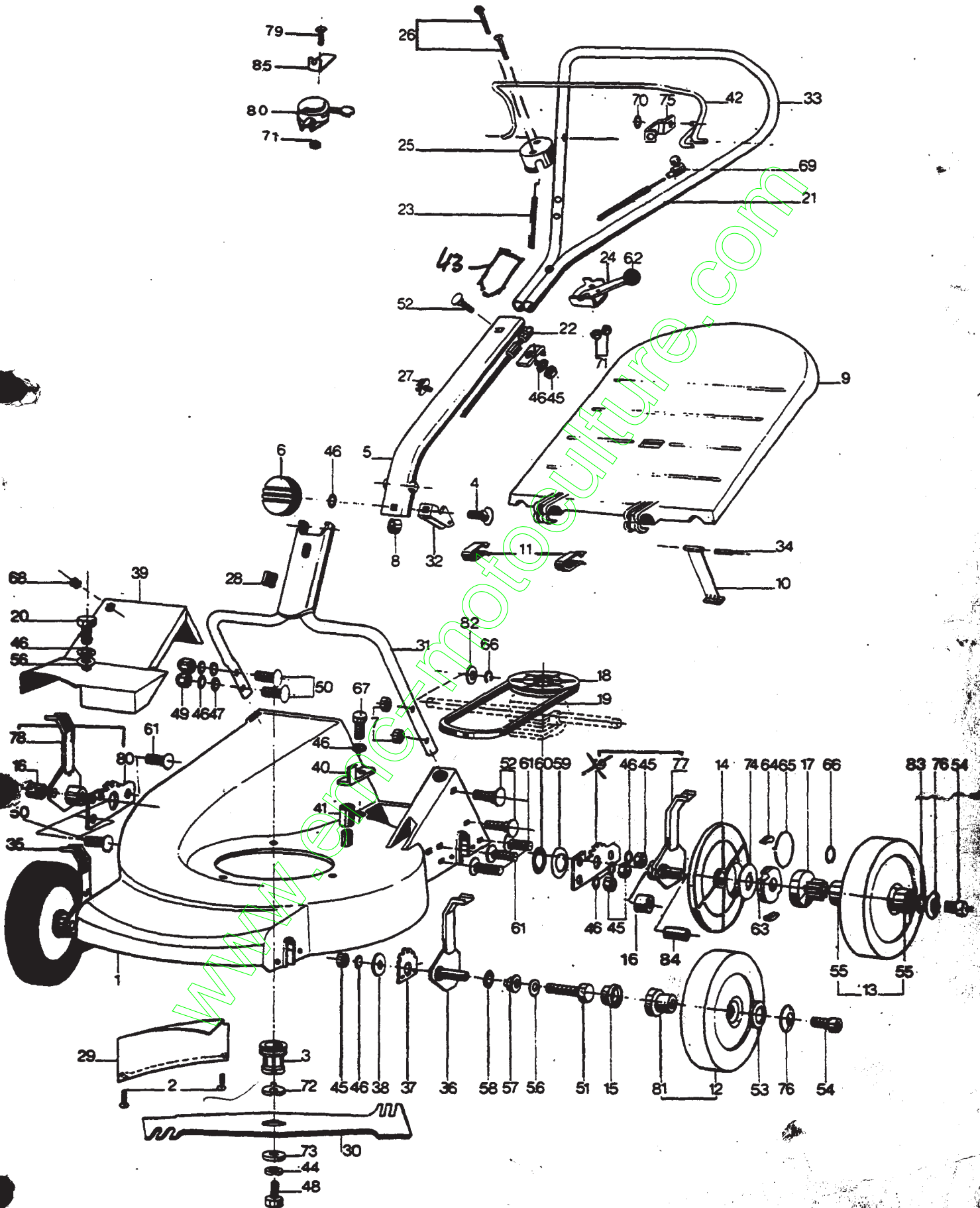
TONDEUSES 46 CM TRACTEES - STANDARD

- A MOTEUR 2 - 4 TEMPS
EUROTONDOR QN-QO-QR-QST
- A MOTEUR ELECTRIQUE
EUROTONDOR QT



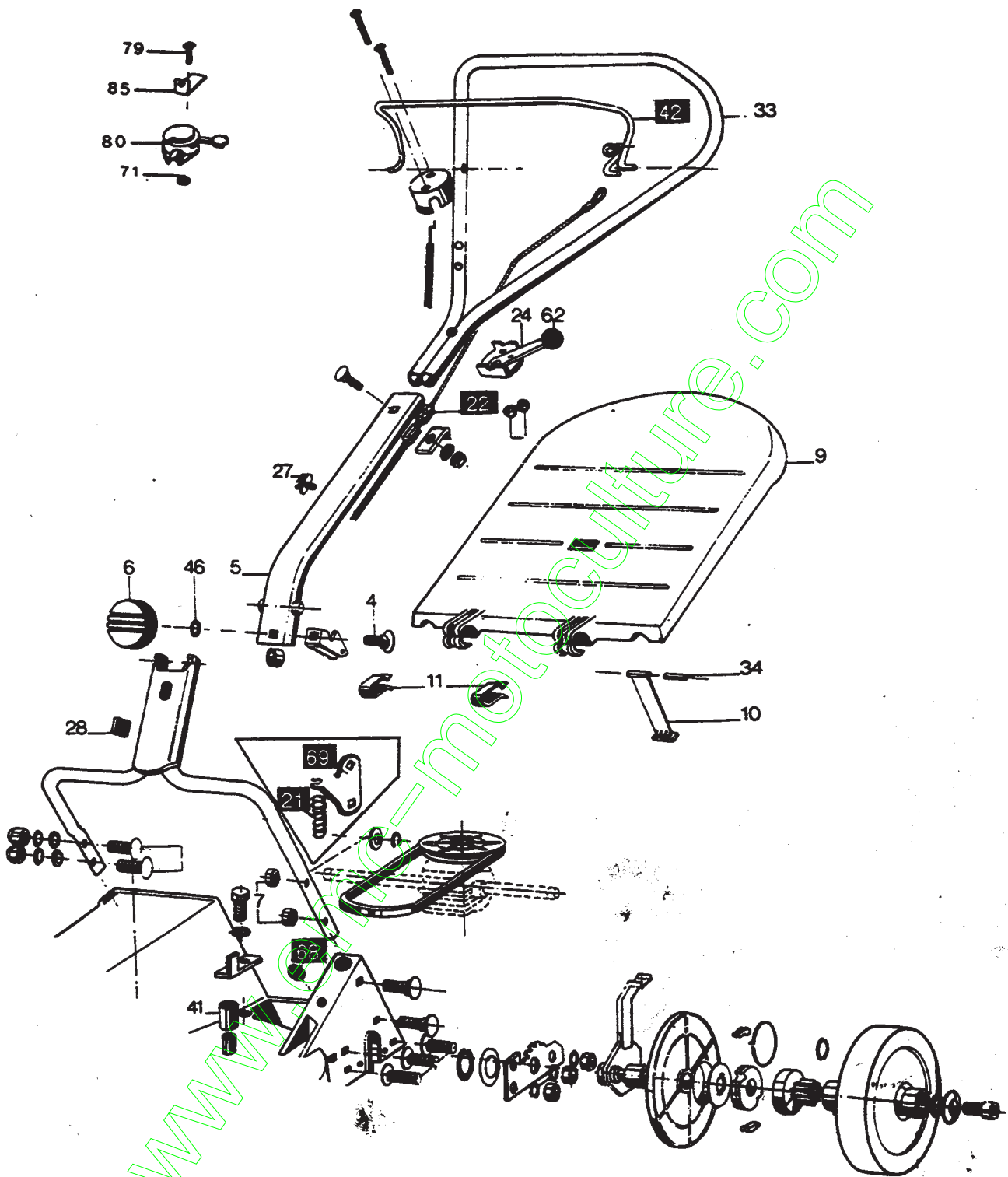
QN - QO - QR - QST

Rep.	N° Pièce	Désignation	Rep.	N° Pièce	Désignation
1	20612	Carcasse	51	7038	Vis HM 8 x 35
2	20501	Vis Taptite POZ M 6 x 15	52	2026	Vis Japy M 8 x 35
- 3	20685	Accouplement	53	9034	Rondelle nylon
	7337	Clavette 15,72 x 4 x 6,5	54	5020	Vis imbus M 6 x 10
4	20520	Vis Japy M 8 x 45	55	5015	Roulement à aiguilles
5	20487	Tube ovale	56	7035	Rondelle plate B 8,4
6	20523	Bouton	57	7047	Entretoise
7	2021	Ecrou Nylstop M 8	58	7330	Rondelle Belleville AV
8	20546	Entretoise (tube ovale)	59	5067	Rondelle Belleville AR
9	20524	Tablier <i>20640</i>	60	5016	Circlips
10	20525	Sangle	61	5347	Vis Japy M 8 x 25
11	20527	Agrafe	62	5338	Boule
12	20528	Roue Ø 180 cpl. + palier.	63	5326	Roue libre int.
13	20393	Roue Ø 200 + band. et roul.	64	5327	Cliquet
14	20535	Cache	65	5329	Ressort de cliquet
15	20537	Bague de roue	66	1510	Circlips 15 x 1
-16	20547	Bague 15 x 20 x 20 Meta	67	20585	Vis Taptite M 8 x 25
17	20551	Pignon creux	68	7915	Oeillère passage câble
- 18	20566	Poulie	69	5094	Embout à vis
- 19	20567	Courroie SPZ 800	70	6042	Griffaxe Ø 6
20	20596	Vis Taptite M 8 x 40	71	160Z	Ecrou nylstop M 5
21	20576	= 20689 Câble embrayage	72	TK/S	Paquet de 5 rond. accoup.
22	20581	Arrêt réglable avec écrous	73	7341	Rondelle de serrage
23	20582	Câble gaz (1355 mm) <i>QO-QP</i>	74	5511	Rondelle protect. cliquet
	20630	Câble gaz (1092 mm) <i>QW</i>	75	5515	Patte d'accrochage
	20632	Câble gaz (1100 mm) <i>QO</i>	76	7029	Rondelle de protection
	20645	Câble gaz (1060 mm) <i>QST</i>	77	20390	Ens. haut. coupe AR/G
24	20397	Manette gaz (sans boule)	78	20391	Ens. haut. coupe AR/O
25	20586	Cache	79	5005	Vis
	11322	Étiquette cde gaz QO-QR	80	22021	Manette gaz QST
	11336	Étiquette cde gaz QN-QO	81	20532	Palier nylon roue
	11568	Étiquette cde gaz QST	82	20044	Rondelle extérieure
26	20587	Vis TF M 5 x 40	83	2235	Rondelle plate de 6
27	20598	Clips	84	5019	Bague axe roue
28	20597	Entretoise câble	85	22044	Equerre
29	20001	Pare-pierres	■	20447	Kit transm.Embrayage
30 <i>PL 0246</i>	20446	Lame			
31	20400	Guidon inférieur		7307	Clé à bougie
32	20014	Crochet			
33	20430	Guidon supérieur			
34	20064	Axe sangle			
35	20377	Levier haut. cpe AV/O			
36	20376	Levier haut. cpe AV/G			
37	20020	Disque cranté			
38	20021	Rondelle d'appui			
39	20046	Cache courroie			
40	20048	Guidage courroie			
41	20546	Entretoise			
42	20489	= 20494 Levier embrayage			
43	20077	Cale de rattrapage			
44	2244	Rondelle Grower de 10			
45	2020	Ecrou M 8			
46	2017	Rondelle éventail de 8			
47	7335	Rondelle plate de 8			
48	7342	Vis de lame			
	7357	Vis de lame M 10 x 1,5 (spéciale QST)			
49	5043	Ecrou borgne			
50	9071	Vis Japy M 8 x 20			



QT - Moteur LEROY-SOMER Type D 25 P - 1500 W

Rep.	N° Pièce	Désignation	Rep.	N° Pièce	Désignation
1	20612	Carcasse	59	5067	Rondelle Belleville AR
2	20501	Vis Taptite POZ M 6 x 15	60	5016	Circlips
3	20685	Accouplement	61	5347	Vis Japy M 8 x 25
4	20520	Vis Japy M 8 x 45	62	20602	Clevette 5 x 5 x 25
5	20487	Tube ovale		20606	Clevette 5 x 5 x 20 (Avr.85)
6	20523	Bouton	-63	5326	Roue libre intérieure
7	2021	Ecrou Nylstop M 8	-64	5327	Cliquet
8	20546	Entretoise (tube ovale)	-65	5329	Ressort de cliquet
9	20524	Tablier <i>20640</i>	66	1510	Circlips 15 x 1
10	20525	Sangle	67	20585	Vis Taptite M 8 x 25
11	20527	Agrafe	68	6186	Hublot
12	20528	Roue Ø 180 cpl. + palier	69	20573	Capot supérieur
13	20393	Roue Ø 200 + band. et roul.	70	6184	Témoïn de rotation
14	20535	Cache	71	6172	Ventilateur
15	20537	Bague de roue	72	TK/S	Paquet de 5 rond. accoup.
16	20547	Bague 15 x 20 x 20 Meta	73	20601	Séparateur
17	20551	Pignon creux	74	5511	Rondelle prot. cliquet
18	20512	Vis de lame	75	20606	Moteur LEROY-SOM. 1600.
19	20588	Disjoncteur 10,1 A	76	7029	Rondelle de protection
20	7035	Rondelle plate B 8,4	77	20390	Ens. haut. cpe AR/G
21	20514	Vis isolante moteur	78	20391	Ens. haut. cpe AR/D
22	20611	Entretoise moteur	79	20594	Poulie
23	20609	Ens. isolation guidon	-81	20532	Palier nylon roue
25	20521	Rondelle L	82	6178	Clips
26	20012	Cavalier	83	2235	Rondelle plate de 6
27	20598	Clips câble	84	5019	Bague axe roue
28	20600	Socle inférieur	85	20596	Vis Taptite M 8 x 40
29	20001	Pare-pierres	86	20581	Arrêt réglable
30	<i>PL</i> 20246	Lame	88	20493	= 20495 Levier embr.
31	20401	Guidon inférieur	89	20604	Condensateur 20 MF
32	20014	Crochet	92	20636	Poulie "lente"
33	20434	Guidon supérieur	-93	20637	Courroie SPZ 825
34	20064	Axe de sangle	95	7915	Oeillère passage câble
35	20377	Levier haut. cpe AV/D	96	5094	Embout à vis
36	20376	Levier haut. cpe AV/G	97	6042	Griffaxe
37	20020	Disque cranté	98	20595	Crochet
38	20021	Rondelle d'appui	99	5515	Patte d'accrochage
39	20046	Cache courroie	103	20511	Manchon isolant
40	20048	Guidage courroie	104	20578	= 20687 Câble embr.cpl.
41	20546	Entretoise	105	5202	Collier rapide
42	9071	Vis Japy M 8 x 20	106	6060	Clips câble
43	5043	Ecrou borgne	108	20608	Flasque inf. moteur
44	6187	Vis Parker 4,2 x 13	■	20448	Kit trans.Embrayage
45	2020	Ecrou M 8			
46	2017	Rondelle éventail de 8		7907	Clé serrage de lame
47	7335	Rondelle plate de 8		7927	Prise femelle
48	7095	Vis Parker 3,5 x 13			
49	6175	Serre-câble			
50	9071	Vis Japy M 8 x 20			
51	7038	Vis HM 8 x 35			
52	2026	Vis Japy M 8 x 35			
53	9034	Rondelle nylon			
54	5020	Vis imbus M 6 x 10			
55	5015	Roulement à aiguilles			
56	7035	Rondelle plate B 8,4			
57	7047	Entretoise			
58	7330	Rondelle Belleville AV			



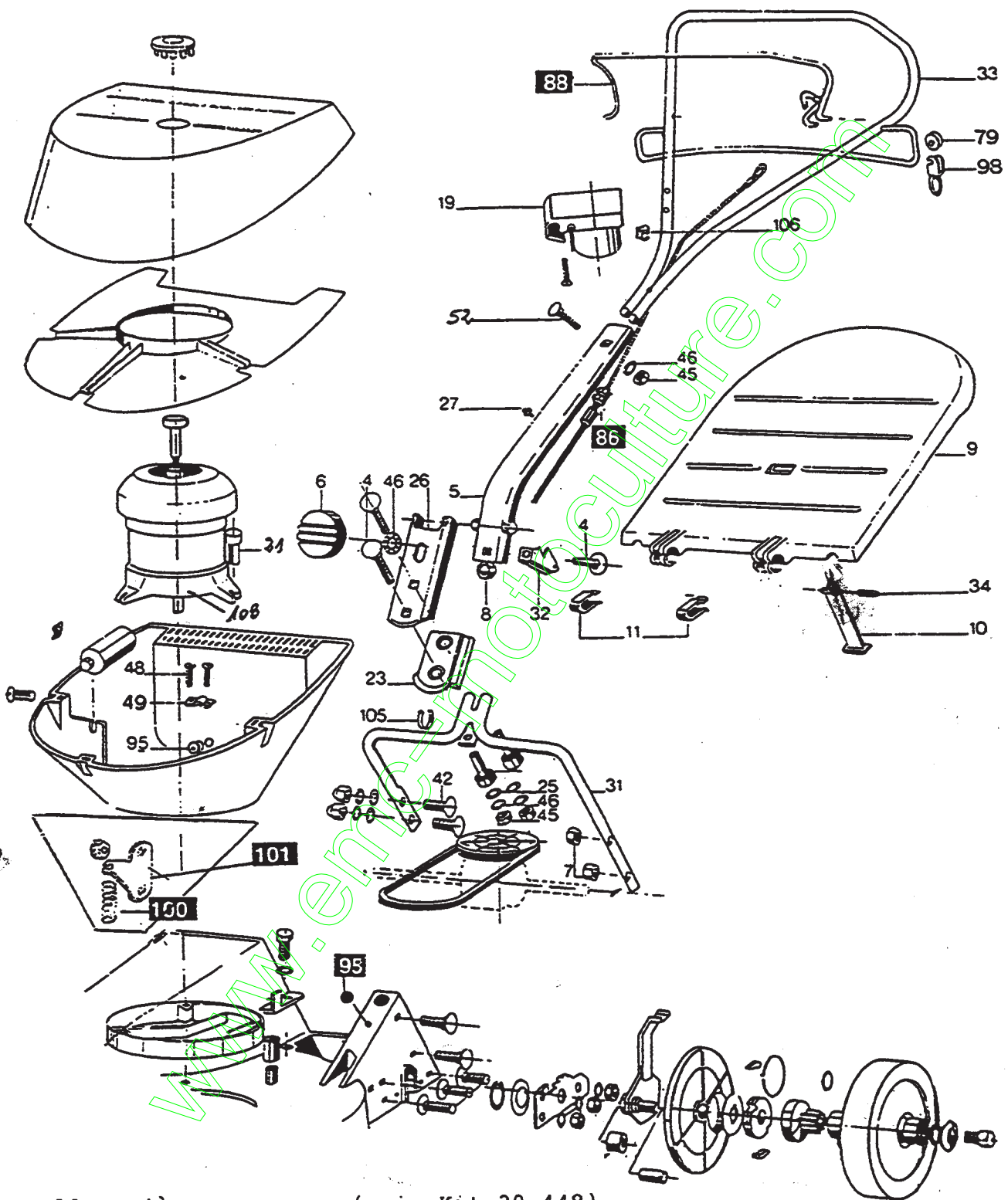
Nouvelles pièces ■ (voir Kit 20447)

Rep. N° Pièce Désignation

21	21320	Ressort
22	20689	Cde embrayage
42	20494	Levier embrayage
69	22407	Appui de gaine

Nouvel emplacement

68	7915	Passé-câble
----	------	-------------



Nouvelles pièces

(voir Kit 20.448)

Rep.	N° Pièce	Désignation
86	20687	Cde embrayage
88	20495	Levier embr. cpl.
100	21320	Ressort
101	22407	Appui de gaine

Nouvel emplacement

95 7915 Passe-câble

