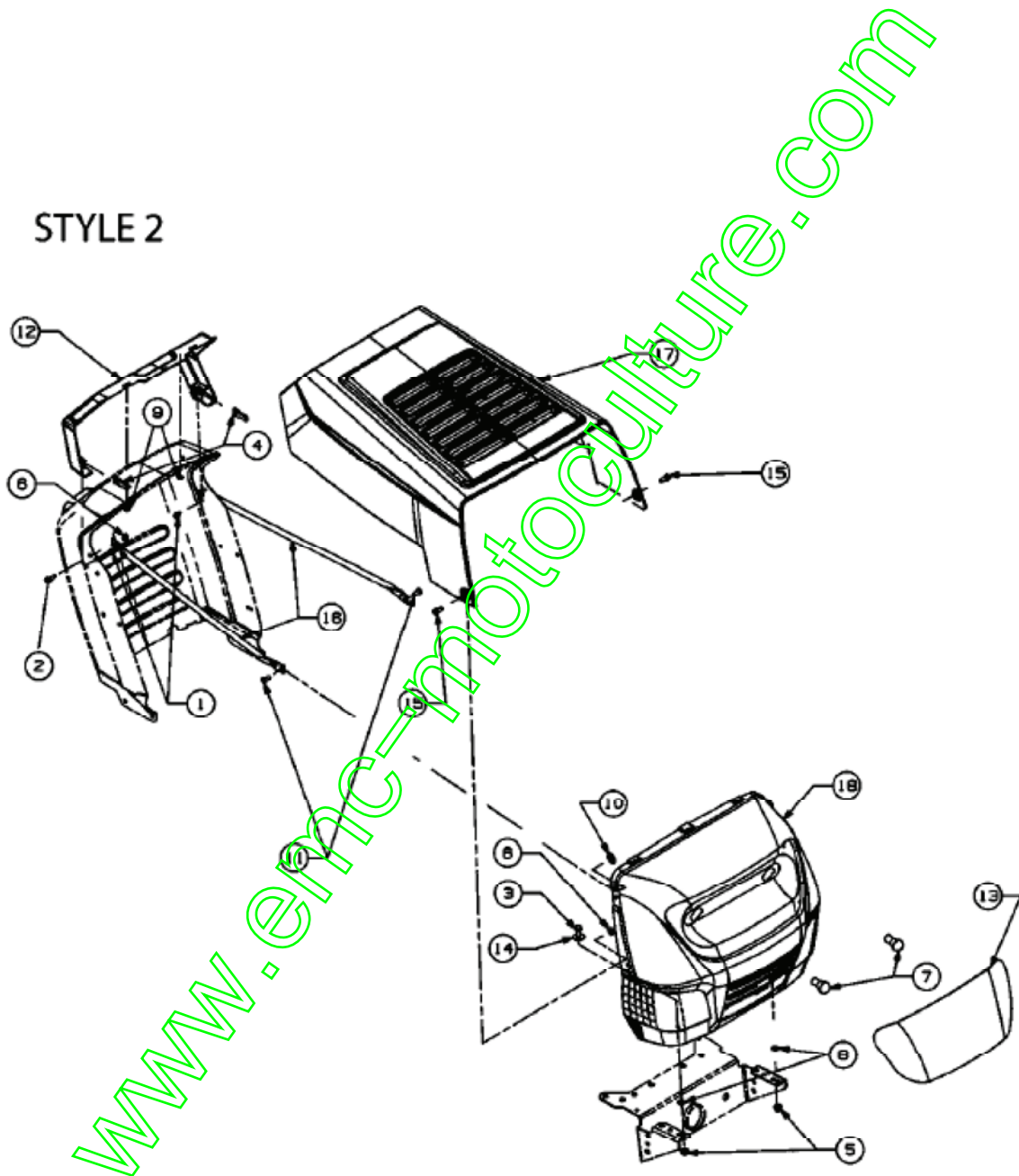


Capot,2-Style



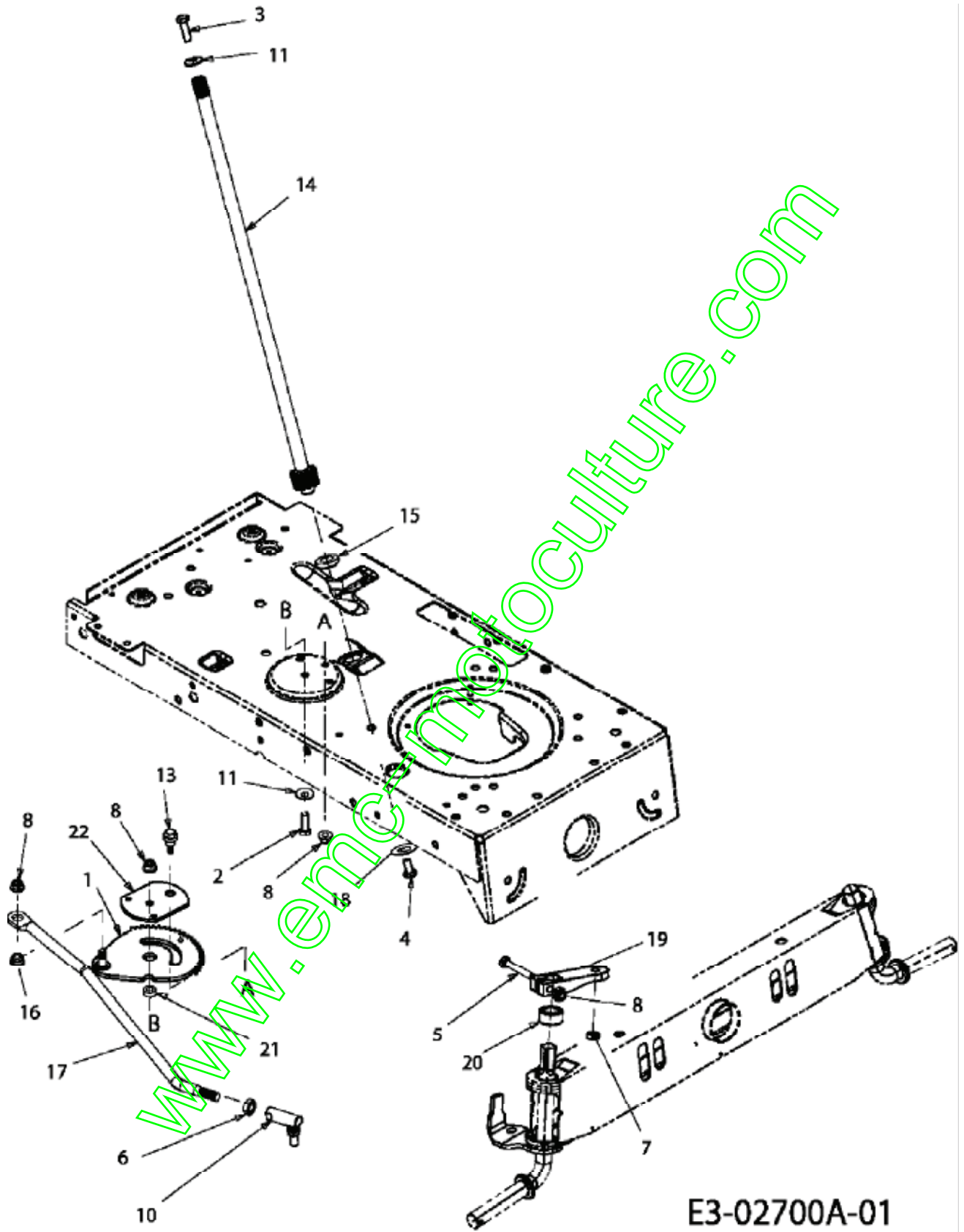
E3-02728A-01

Position	Numéro de pièce	Quantité	Designation	DIN	Additional
1	710-0599	2	VIS HEX. TT:1/4-20:0.500:HXIND	FINISH:MTD SPEC-701-01002	
2	710-0642	2	VIS HEX.DE TÔL.TT:1/4-20:0.750	MTD SPEC-701-01002 910-0642	
3	710-3008	2	VIS 5/16-18:.75:GR5:STD	FINISH:MTD STD 701-01000	
4	712-0185	2	ÉCROU EN TÔLE	1/4-20:SPD U-TYPE	

5	712-04063	2	ÉCROU HEX. AVEC FLANC	FINISH:701-01000	
6	712-04064	4	ÉCROU AV. FLANC 1/4-20:NYLON	FINISH:701-01000 912-04064	
7	725-0963	2	AMPOULE ÉLECTRIQUE	12V 21W	
8	726-0201	2	DISQUE DENTÉ: .3125 ID	FINISH:MTD STD 701-01001	
9	726-0233	2	POULIE DE DENT .25 ID X .50 OD	FINISH:PHOS AND OIL	
10	726-04012	2	BORNE ANNELÈ .25 DIA	FINISH:PHOS & OIL 926-04012	
11	728-0162	2	RIVET	FINISH:PHOS & OIL	
12	731-05012	1	CACHE T.B	FINISH:SCHWARZ	
13	731-06042	1	OPTIQUE DE PHARE STYLE 2	FINISH:KLAR	
14	736-3078	2	RONDELLE .344 x 1.00 x .063:HT	FINISH:701-01001	
15	738-0952A	2	VIS À ÉPAULE .375x.125:1/4-20	FINISH:701-01000	
16	749-04220	2	BARRE DE SUPPORT CALANDRE		
17	783-04608	1	CAPOT STYLE 2	FINISH:LACKIERT	
18	783-05656	1	CALANDRE STYLE 2	FINISH:LACKIERT	

www.emc-motoculture.com

Segment de direction



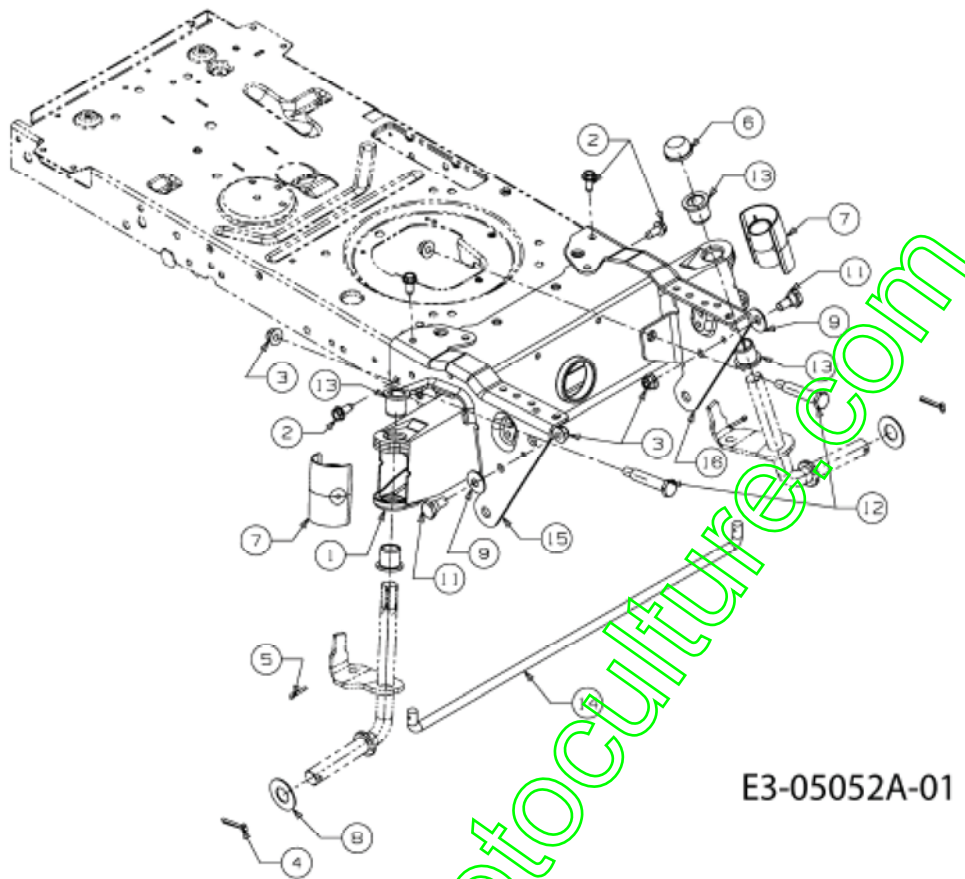
E3-02700A-01

Position	Numéro de pièce	Quantité	Designation	DIN	Additional
1	617-04024	1	SEGMENT DE DIRECTION CPL		
2	710-0376	1	VIS HEX.:5/16-18:1.00:GR5:STD	FINISH:MTD STD 701-01000	
3	710-0643	1	VIS HEX.: 5/16-18:1.00:GR5	LOCTITE MICROVERKAPSELT	
4	710-1309	1	VIS	FINISH:701-01000	

5	710-3180	1	VIS HEX. 5/16-18:1.75:GR5:STD	FINISH:701-01000	
6	712-0240	1	ÉCROU HEX.: 7/16-20:GR2	FINISH:MTD STD 701-01000	
7	712-0262	1	ECROU	FINISH:701-01000	
8	712-04063	4	ÉCROU HEX. AVEC FLANC	FINISH:701-01000	
10	723-0448A	1	ROTULE DE DIRECTION 7/16-20	FINISH:GELBVERZINKT	
11	736-0242	1	RONDELLE.:340X.872X.060	FINISH:701-01001	
13	738-04141	1	AXE	FINISH:701-01001	
14	738-0919	1	ARBRE DE DIRECTION 21,57 LG	FINISH:SIEHE ZG.	
15	741-04124	1	BAGUE		
16	741-0475	1	DOUILLE PLASTIQUE.:380 ID	941-0475	
17	747-04298	1	TRINGLE DE DIRECTION	FINISH:701-01007	
18	748-0389	1	BAGUE	FINISH:GEÖLT	
19	748-04065	1	PATTE DE DIRECTION	FINISH:748-04065-Z	
20	748-04068	1	DOUILLE .71IDX.125 ODX.56 LG	FINISH:701-01000	
21	750-04418	1	DOUILLE .322ID.625ODX.21LG	FINISH:GEÖLT	
22	783-04644	1	PLAQUE	FINISH:PHOS & OIL OR 701-01000	

www.emc-motoculture.com

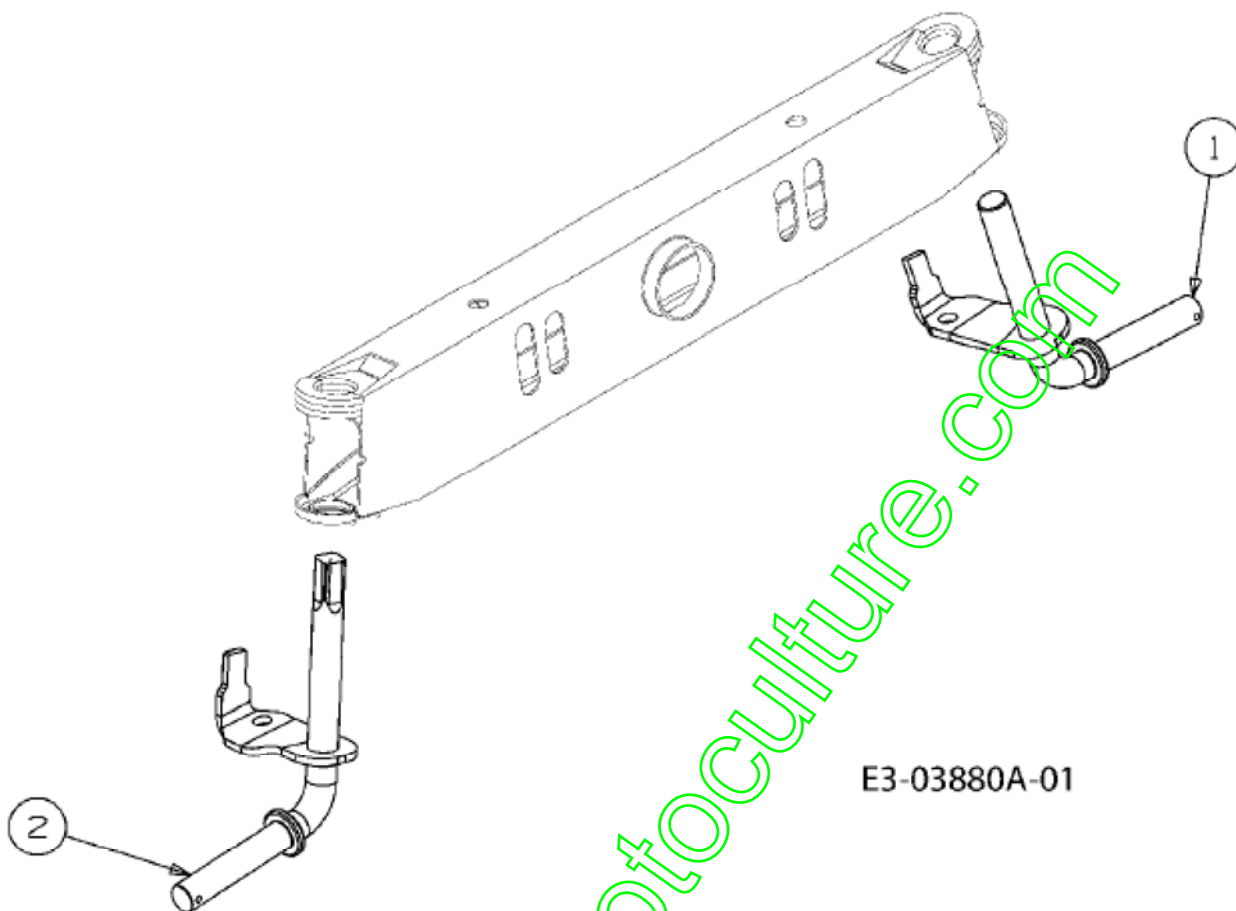
Essieu avant



E3-05052A-01

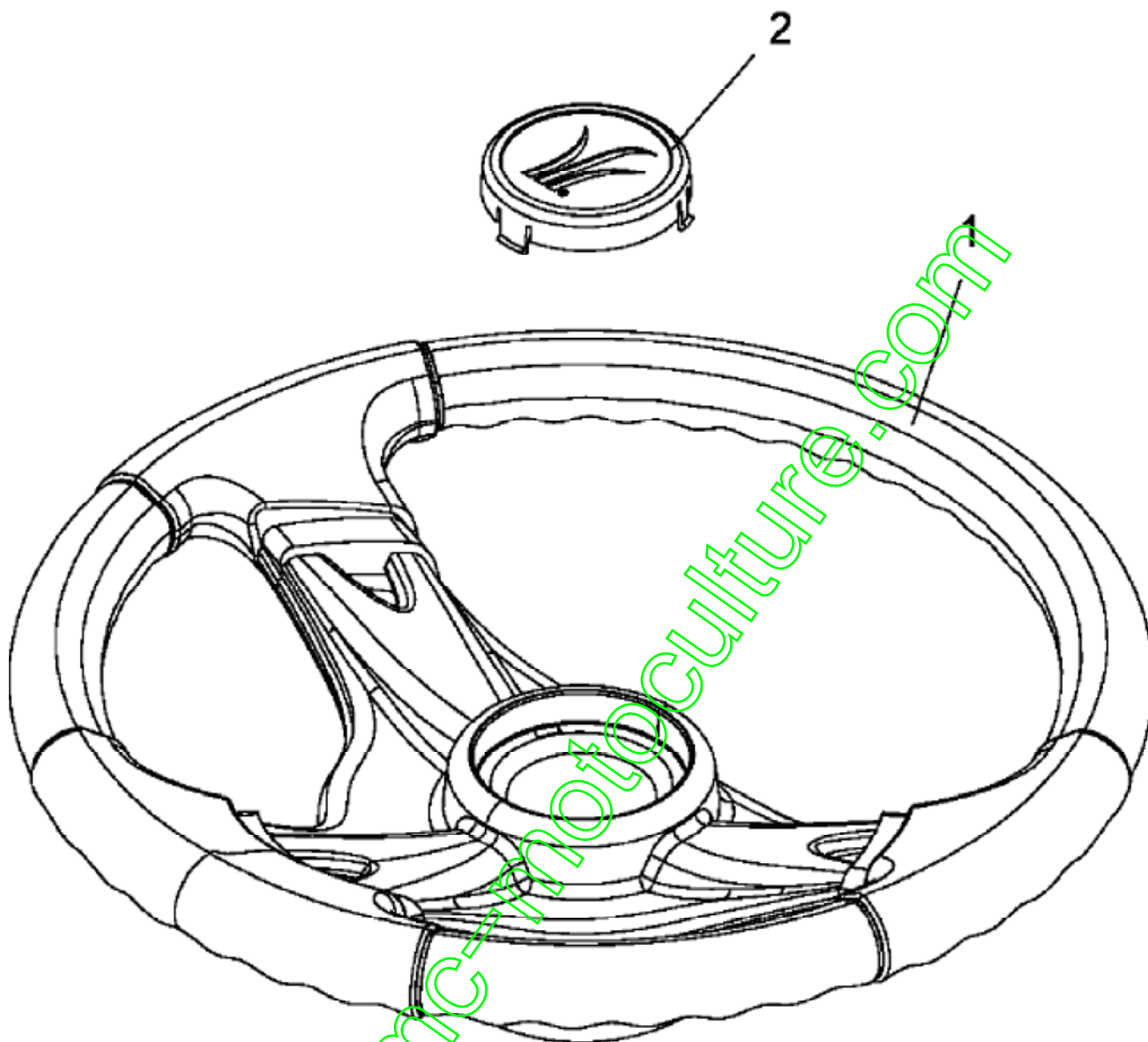
Position	Numéro de pièce	Quantité	Designation	DIN	Additional
1	683-0128B	1	BLECH-VORDERACHSE VOLLST.	SCHWEISSTEIL: 683-0128B-0637	
2	710-1260A	4	VIS TT:5/16-18:.750 HXINDWSH	LAGERGEH.MESSERWELLE:701-01002	
3	712-04065	4	ÉCROU HEX. AV. CEINT. 3/8-16:N	FINISH:701-01000 912-04065	
4	714-04039	2	EPINGLE	FINISH:PHOS & OIL	
5	714-0474	2	EPINGLE	FINISH:BLACK PHOSPHATE & OIL	
6	726-0341	1	COUVERCLE	FINISH:SCHWARZ	
7	731-1291A	2	COUV.DE PROT.AXE AV. REC. FIL.	MATERIAL:PP SCHWARZ:LT5	
8	736-0316	2	RONDELLE 4.78XA1.59"	FINISH:MTD STD 701-01000	
9	736-0331	2	RONDELLE	FINISH:MTD SPEC-100016	
11	738-0143	2	VIS À ÉPAULE .496x.336:3/8-16	FINISH:MTD STD 701-01000	
12	738-1011A	2	AXE	FINISH:MTD STD 701-01000	
13	741-0660A	4	PANIER AV. FLANC .760x.941X1.0	FINISH:SCHWARZ	
14	747-04299A	1	TRINGLE DE DIRECTION	FINISH:701-01000	
15	783-0726E	1	FINISH:LACKIERT	FINISH:LACKIERT	
16	783-0727D	1	FINISH:LACKIERT	FINISH:LACKIERT	
17	783-0728B	1	VORDERACHSTRÄGER	FINISH:LACKIERT	

Axe



Position	Número de pièce	Quantité	Designation	DIN	Additional
1	638-04013	1	ACHSSCHENKEL:RE:LT5:46" PKT:1	SCHWEISSTEIL:LACKIERT	
2	638-04014	1	ACHSSCHENKEL:LI:LT5:46" PKT:1	SCHWEISSTEIL:LACKIERT	

Volant avec logo

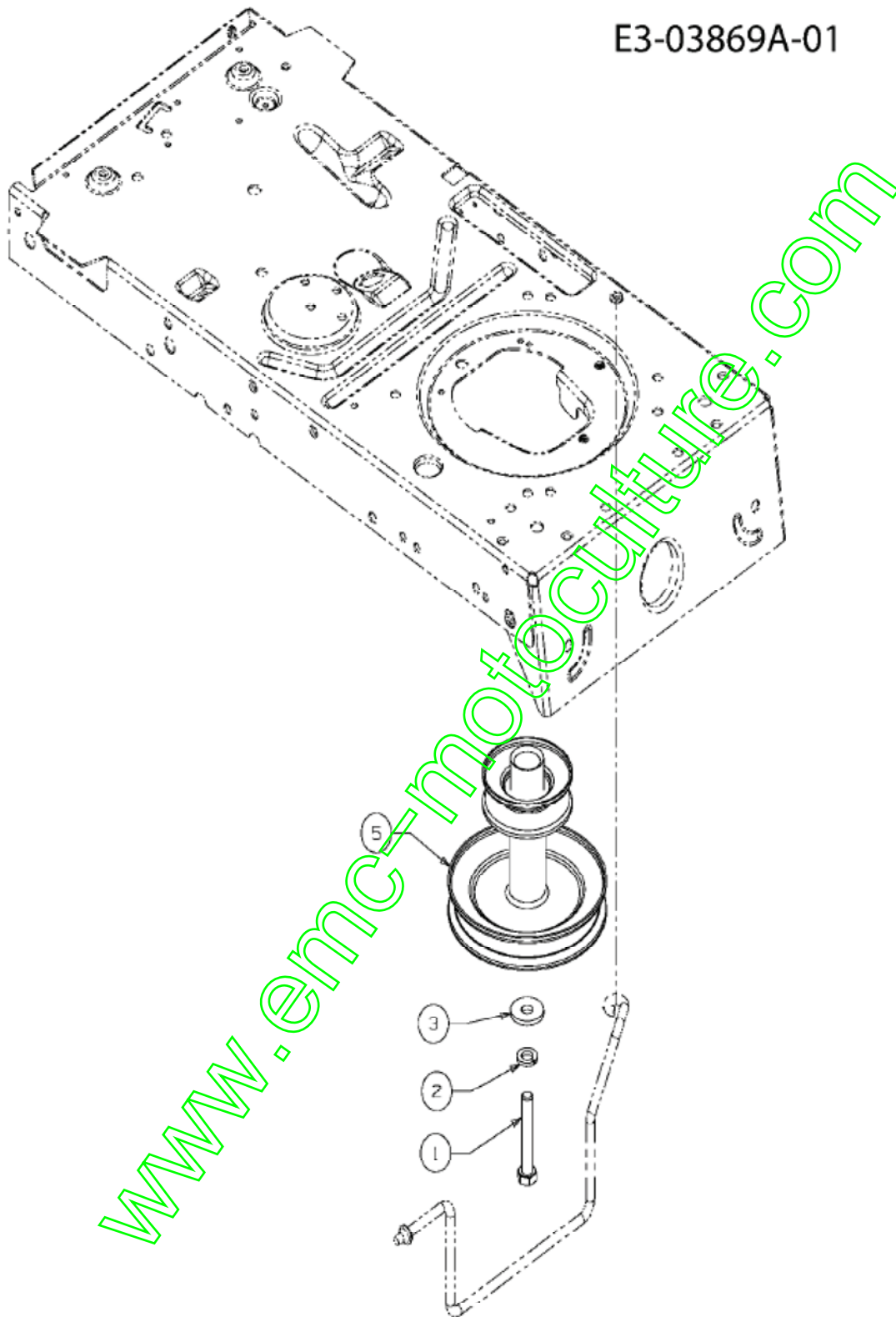


E3-02014A-01

Position	Numéro de pièce	Quantité	Designation	DIN	Additional
1	631-04028	1	VOLANT		
2	731-04040	1	COUVERCLE DE VOLANT	MIT LOGO	d 6cm

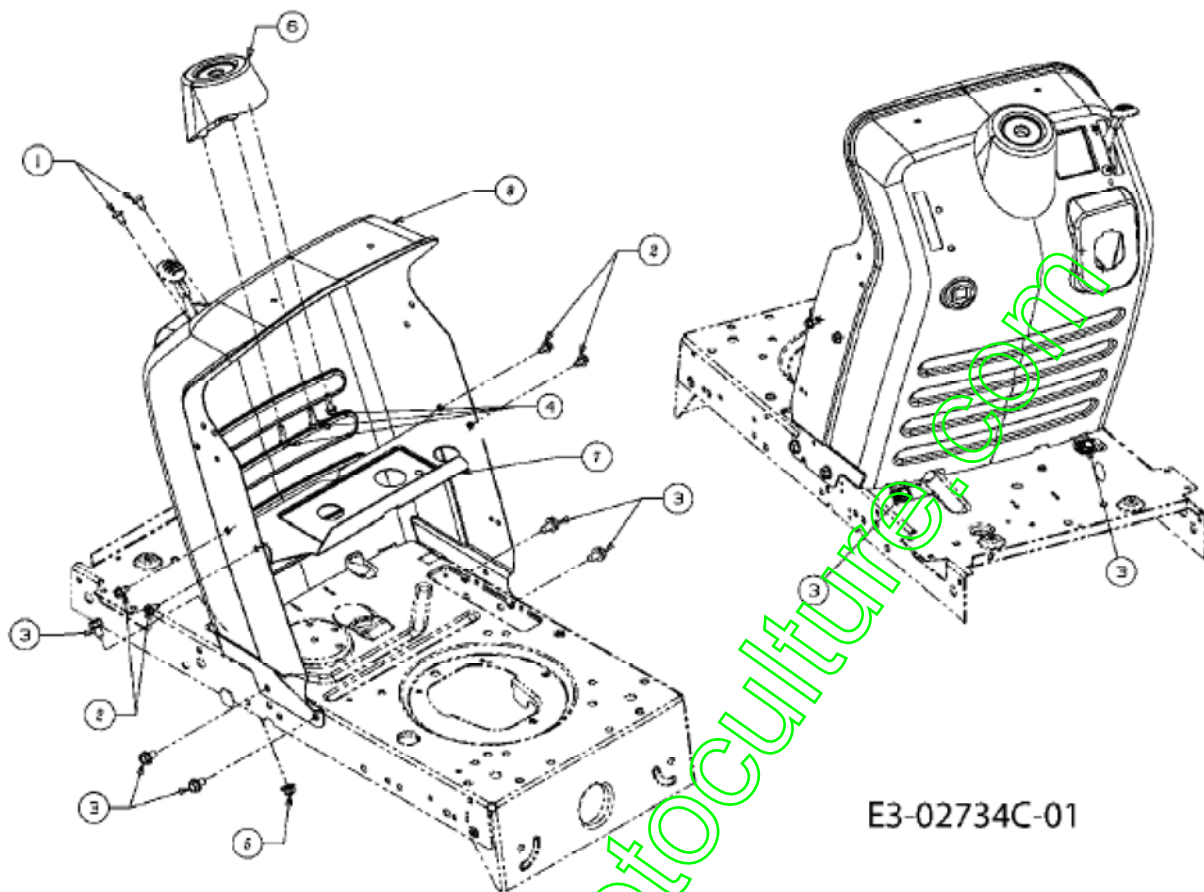
Poulie moteur

E3-03869A-01



Position	Numéro de pièce	Quantité	Designation	DIN	Additional
1	710-04607	1	VIS POULIE MOTEUR	FINISH:MTD SPEC-100015	
2	736-0171	1	ROND. RESS. 7/16" TYPE NORMAL	FINISH:MTD STD 701-01001	
3	736-0322	1	RONDELLE .450 X 1.250 X .164	936-0322 / FINISH:701-01001	
5	756-04310	1	POULIE MOTEUR	GETRIEBE:FINISH:SPEC-100015	

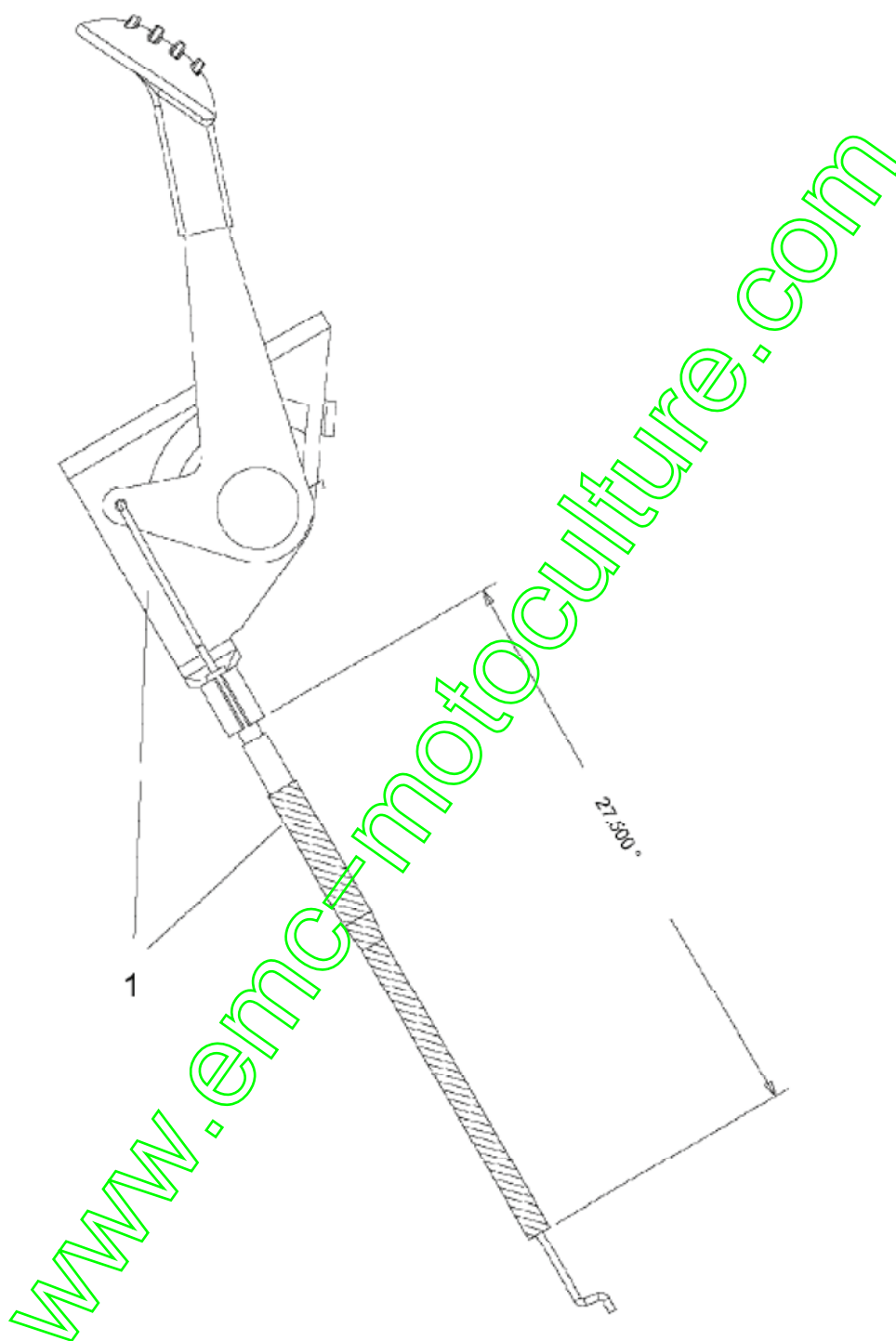
Panneau



E3-02734C-01

Position	Numéro de pièce	Quantité	Designation	DIN	Additional
1	710-04483	2	VIS:TT:1/4-20.:500:TRUSTRI	FINISH:MTD SPEC-701-01002	
2	710-0599	4	VIS HEX. TT:1/4-20:0.500:HXIND	FINISH:MTD SPEC-701-01002	
3	710-0604A	6	VIS HEX.:TT 5/16-18:0.625	FINISH:MTD SPEC-701-01002	
4	710-0895	3	VIS HEXAGONALE 1/4-15:0.75	FINISH:701-01002	
5	712-04063	1	ÉCROU HEX. AVEC FLANC	FINISH:701-01000	
6	731-04945	1	SUPPORT VOLANT		
7	783-04584	1	SUPPORT DE RESERVOIR		
8	783-04873	1	TABLAU DE BORD	FINISH:LACKIERT	

Cable de gaz

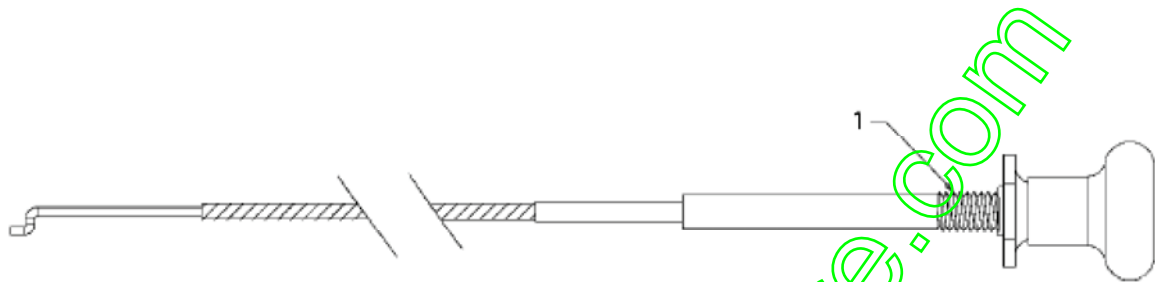


E3-03794A-01

Position	Numéro de pièce	Quantité	Designation	DIN	Additional
1	746-04406	1	CABLE ACCELERATEUR	FERNBEDIENUNG	

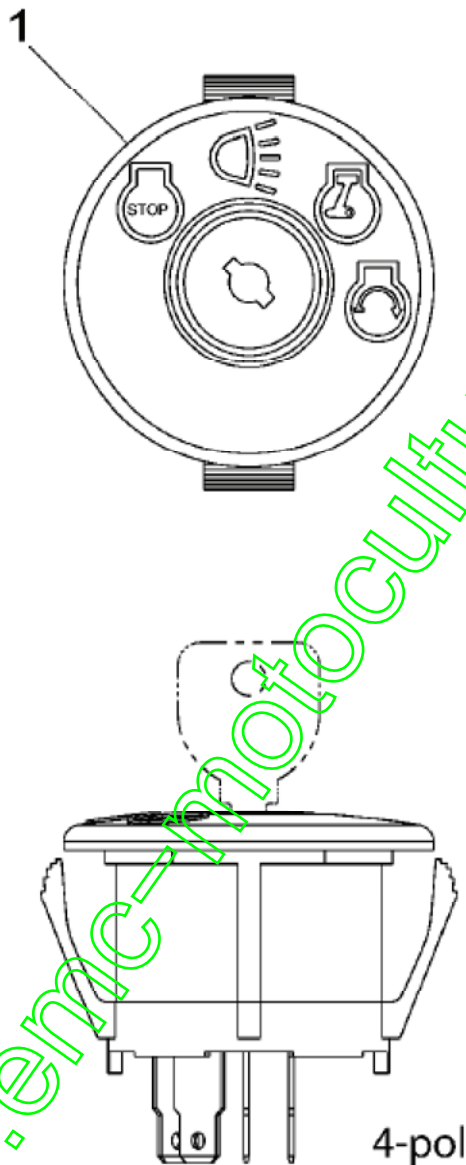
Commande de choke

E3-04008A-01



Position	Numéro de pièce	Quantité	Designation	Dim	Additional
1	746-1089	1	CABLE STARTER	29.0 LG X 1.50 EXT	

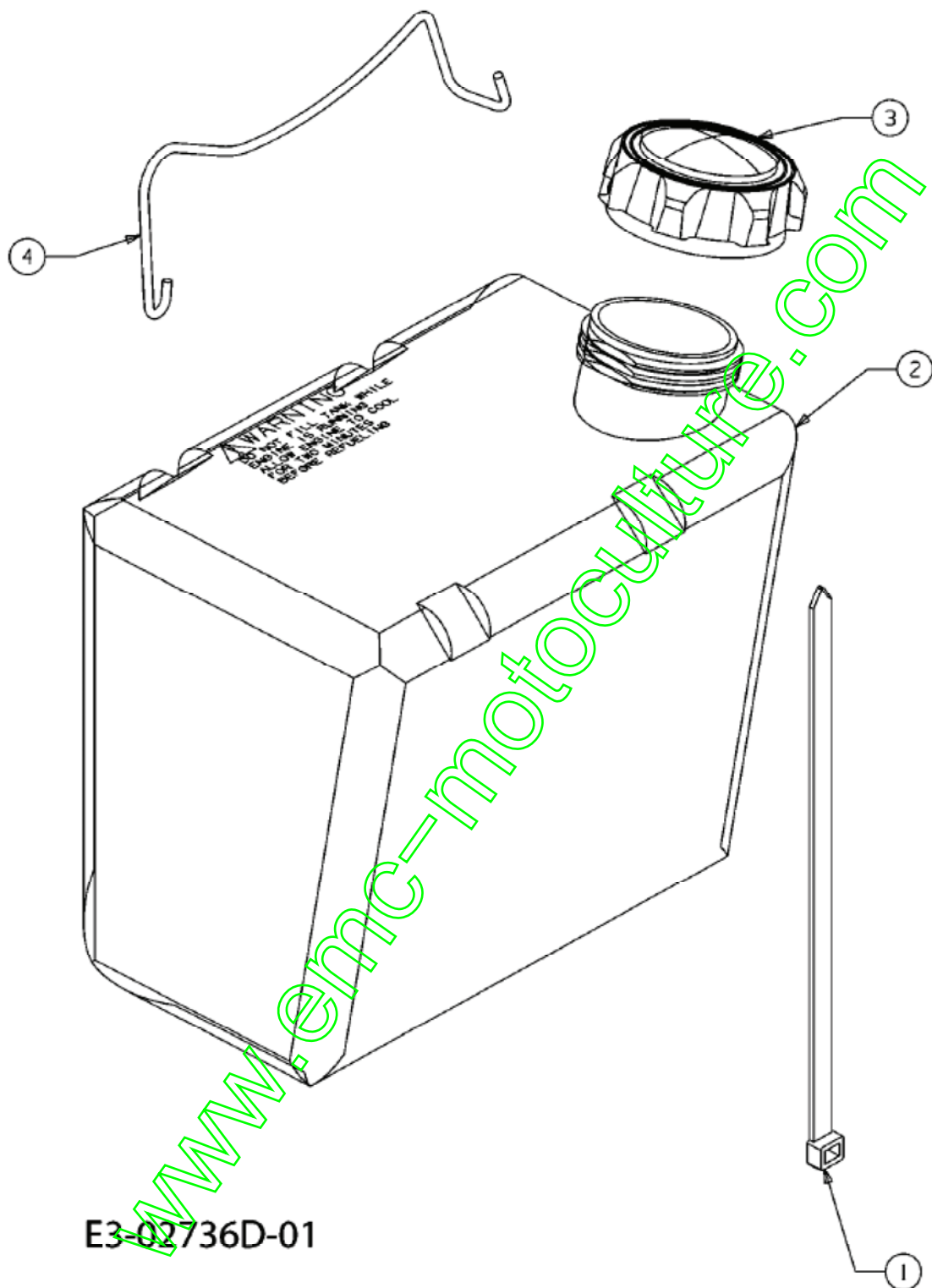
Contacteur



E3-04007A-01

Position	Numéro de pièce	Quantité	Designation	DIN	Additional
1	725-1741	1	CONTACTEUR A CLE	725-1741/925-1741	

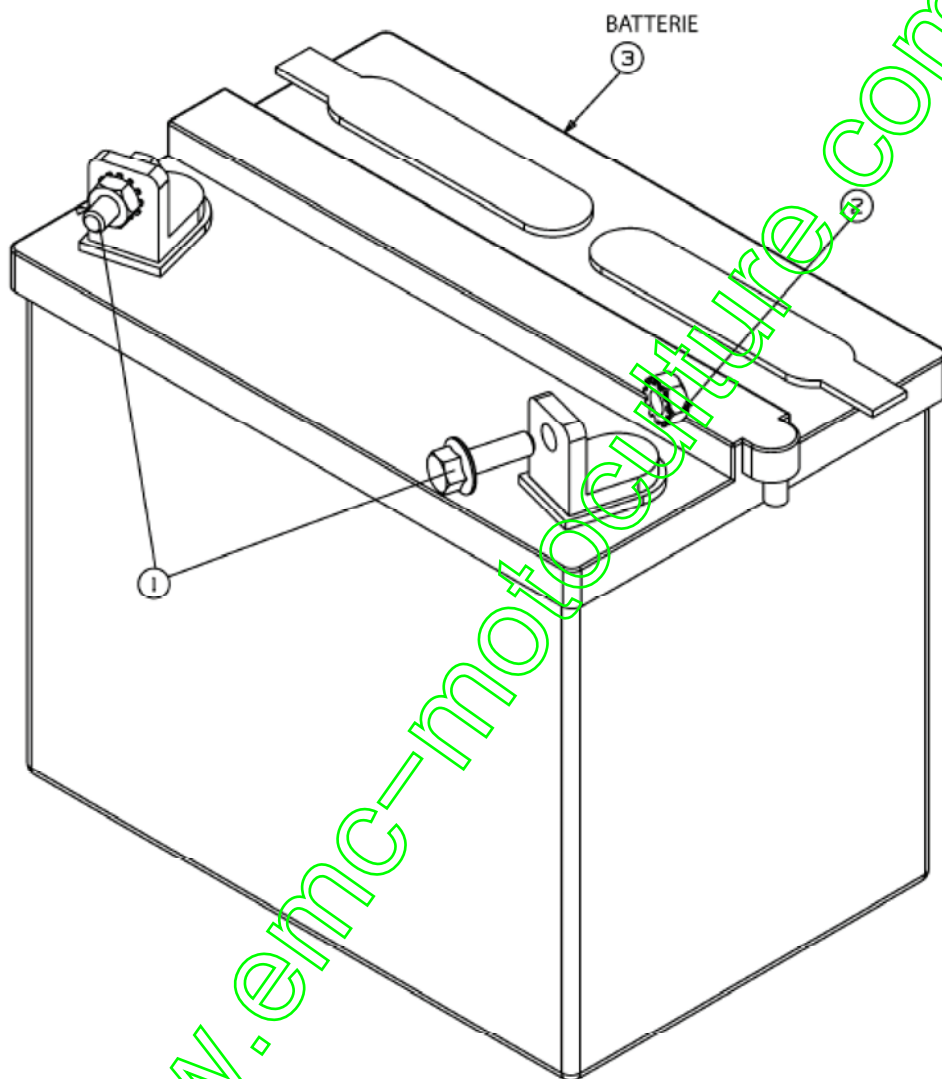
Reservoir, Support de batterie



E3-02736D-01

Position	Numéro de pièce	Quantité	Designation	DIN	Additional
1	726-0209	1	COLLIER CABLE	5615 PB FINISH: SCHWARZ	
2	751-0553	1	RESERVOIR 5 L ENV.	1.25 GALLON FINISH: SIEHE ZG.	
3	751-0603	1	BOUCHON RESERVOIR ESSENCE	FINISH: SCHWARZ	
4	747-04744A	1	NOIR	FINISH: PLAIN	

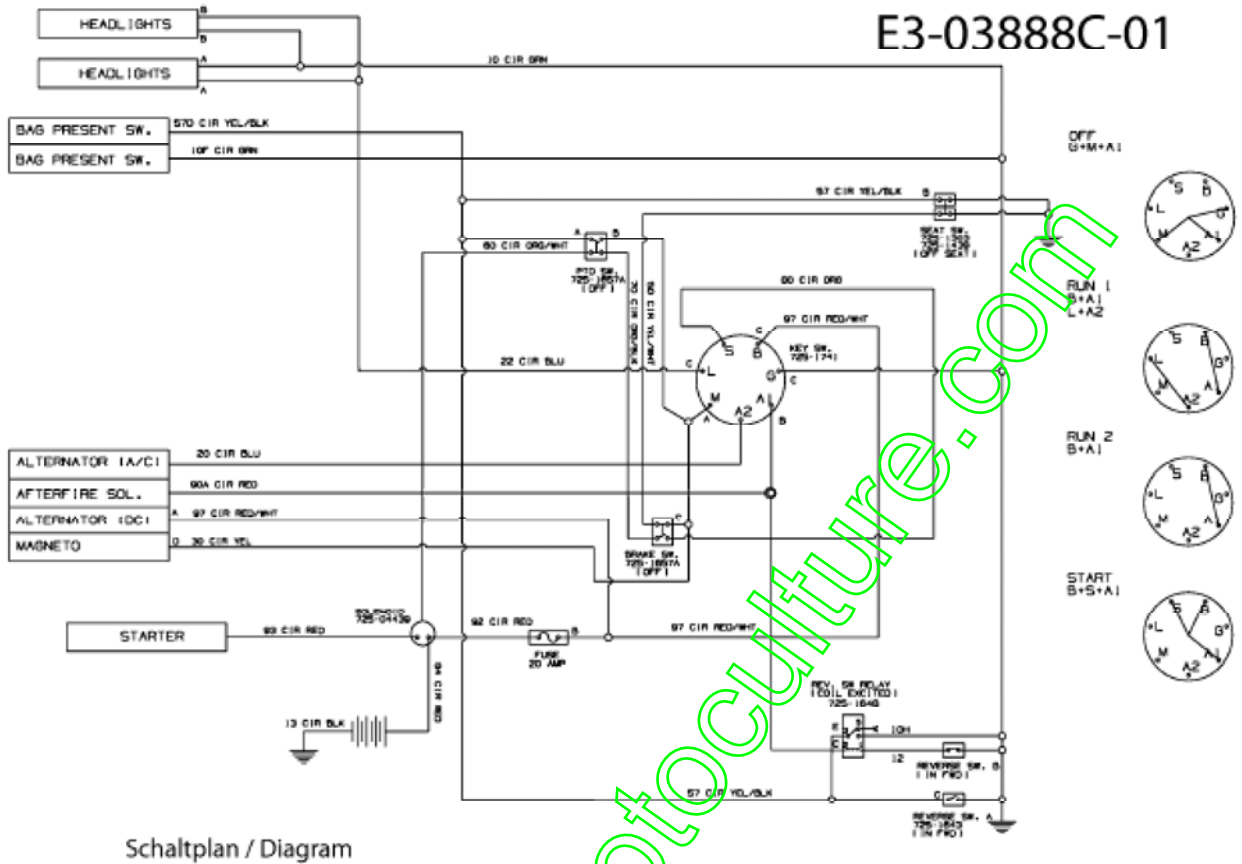
Batterie



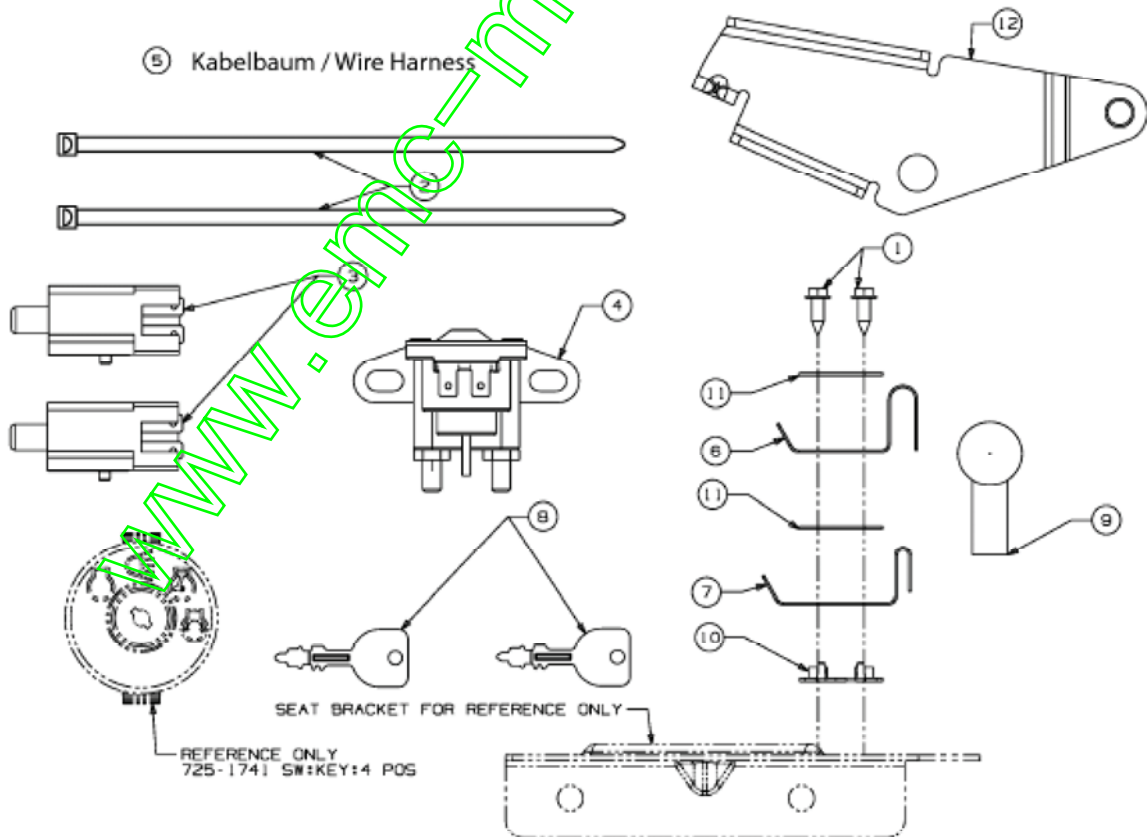
E3-02323B-01

Position	Numéro de pièce	Quantité	Designation	DIN	Additional
1	710-04666	2	VIS HEXAGONALE	FINISH:701-010015	
2	712-0271	2	ECROU 1/4-20"+ DISQUE DENTÉ	FINISH:701-010015	
3	725-2057A	1	BATTERIE 12 V 24 A 210x125x185	BELÜFTUNG OBEN OHNE SÄURE	

Assortiment électrique, Plan électrique



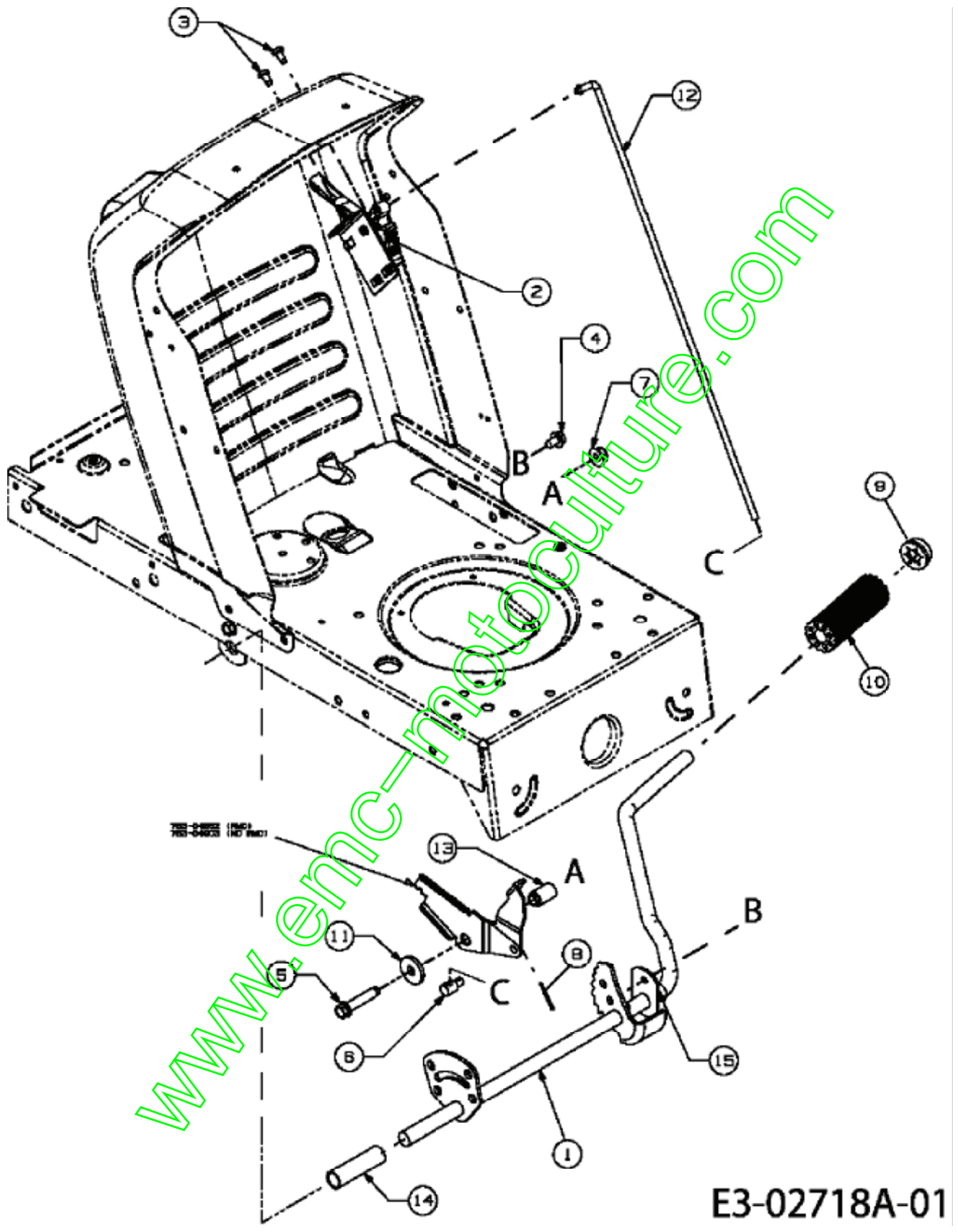
⑤ Kabelbaum / Wire Harness



Position	Numéro de pièce	Quantité	Designation	DIN	Additional
1	710-0227	2	VIS PARKER:#8-18:0.500:HXINDWH	FINISH:MTD STD 701-01002	
2	725-0157	2	COLLIER DE CÂBLE 3/16X.05X7.4	PB-Nr. 5652 / SCHWARZ	
3	725-04363	2	SECURITE	FINISH:SIEHE ZG.	
4	725-04439	1	COMMUTETEUR MAGNÉTIQUE	12V:100 AMP:4 TERM	
5	725-04646A	1	KABELBAUM:LT-5:4POS:B&S:TEC:	GRASFANGSACK HECKSEITIG	
6	725-1303	1	RESSORT BISSEXTILE EXTÉRIEUR	FÜR SI.-SCHALTER SITZ	
7	725-1439	1	RESSORT BISSEXTILE EXTÉRIEUR	FÜR SI.-SCHALTER SITZ	
8	725-1744	2	CLÉ DE CONTACT:DELTA	725-1744	
9	725-3237	1	COUVERCLE POLE / ROUGE	BATTERIE FINISH:ROT	
10	726-0278	1	PLAQUE D'ISOLATION	FINISH:NATUR ODER SCHWARZ	
11	726-0279	2	PLAQUE D'ISOLATION	FINISH:NATUR ODER SCHWARZ	
12	783-04903	1	HALTEBLECH:SPEED:NO RMC		

www.emc-motoculture.com

Levier de vitesse

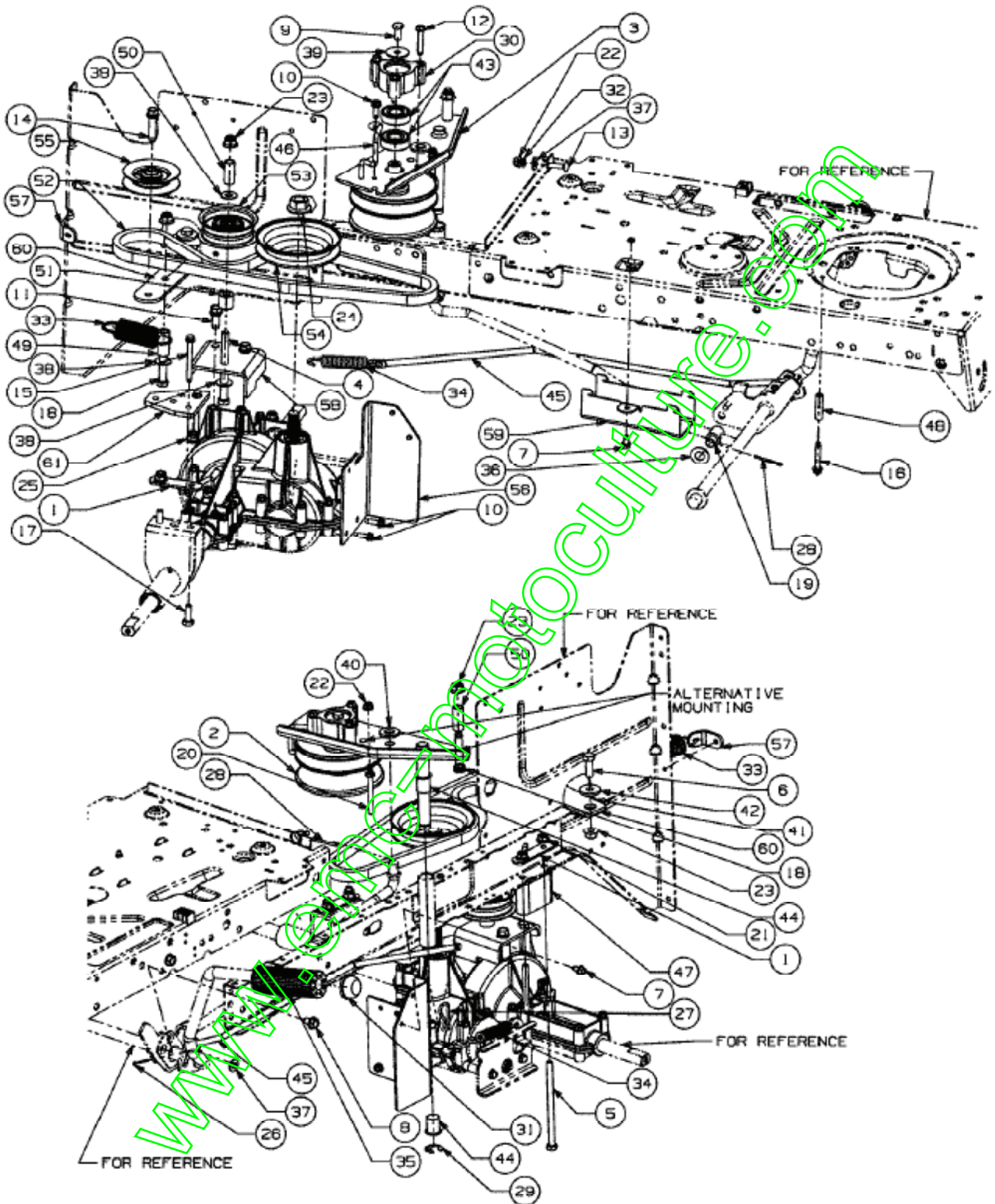


Position	Numéro de pièce	Quantité	Designation	DIN	Additional
1	647-04034C-S	1	PEDALE DE TRANSMISSION	2	
2	683-04225637	1	MANETTE ENCLENC. 6 VITESSE LT5		
3	710-04483	2	VIS:TT:1/4-20.:500:TRUSTRXI	FINISH:MTD SPEC-701-01002	
4	710-0604A	1	VIS HEX.:TT 5/16-18:0.625	FINISH:MTD SPEC-701-01002	

5	710-1008	1	VIS	HXLWSH FINISH:701-01002	
6	711-0736	1	AXE	FINISH:MTD SPEC 701-01000	
7	712-04065	1	ÉCROU HEX. AV. CEINT. 3/8-16:N	FINISH:701-01000 912-04065	
8	714-0111	1	GOUPILLE FENDUE 3/32:1.0"	FINISH:GELBVERZINKT	
9	726-0214	1	COUVERCLE	FINISH:SCHWARZ	
10	735-0239	1	CAOUTCHOUC/PEDALE 4;0 LG	FINISH:SCHWARZ	
11	736-0247	1	RONDELLE 40 X 1.25X .157"	FINISH:701-01001	
12	747-04430	1	TRINGLE	FINISH:701-01000 OR 701-010007	
13	750-04465	1	ENTRETOISE		
14	750-0802	1	ENTRETOISE / .640IDX.760DX2.63	FINISH:SCHWARZ	
15	783-04536637	1	SCHWARZ LACKIERT	SCHWARZ LACKIERT	

www.emc-motoculture.com

Entraînement



E3-03858B-01

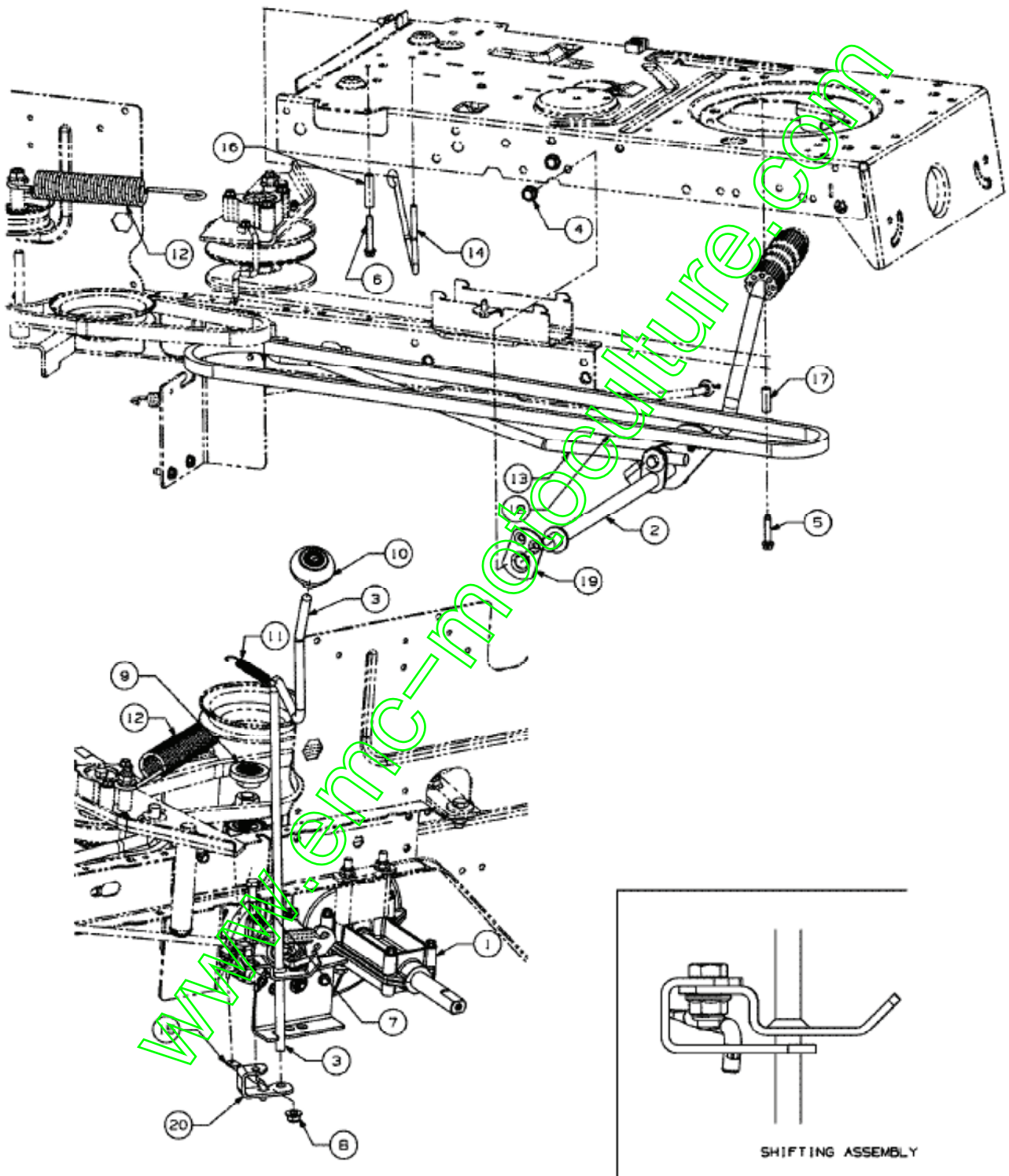
Position	Numéro de pièce	Quantité	Designation	DIN	Additional
1	17840	2	SUPPORT	FINISH:17840-0637	
2	656-04015	1	POULIE DE VARIATEUR	4.75 OD	
3	683-04429	1	SPANNROLLENTRÄGER VST:VARI:LT5	HECKAUSWURF:FINISH LACKIERT	
4	710-0411	1	VIS HHCS:3/8-16:4.00:GR5:STD	FINISH:701-01000	
5	710-04469	2	VIS HEX. 5/16-18X5.00:GR5:STD	710-04469	
6	710-0514	1	VIS HEX.:3/8-16:1.00:GR5:STD	FINISH:MTD STD 701-01000	
7	710-0599	3	VIS HEX. TT:1/4-20:0.500:HXIND	FINISH:MTD SPEC-701-01002	
8	710-0604A	2	VIS HEX.:TT 5/16-18:0.625	FINISH:MTD SPEC-701-01002	
9	710-0627	1	VIS HEX. 5/16-24:.750 GR5:LOCK	FINISH:701-01000	
10	710-0642	3	VIS HEX.DE TÔL.TT:1/4-20:0.750	MTD SPEC-701-01002 910-0642	
11	710-0654A	2	VIS HEX.:TTSEMS:3/8-16:1.000	FINISH:MTD SPEC-701-01002	
12	710-0778	3	VIS HEX. TT:1/4-20:1.500	FINISH:MTD SPEC-701-01002	
13	710-0932	1	VIS	FINISH:701-01000	
14	710-1007	1	VIS HEX.TTSEMS3/8-16:1,500	FINISH:MTD STD 701-01002	
15	710-1206	2	VIS HEX. TT:1/4-20:2.375	FINISH:MTD SPEC-701-01002	
16	710-1325	1	VIS HEXAGONALE	FINISH:MTD SPEC-701-01002	
17	710-1682	2	VIS HEX.:M8x25 DIN 933-8.8	FINISH:SPEC-100015 21.1441.72	
18	710-3144	2	VIS HEX.: 3/8-16:2.00:GR5:STD	FINISH:STD 701-01000 910-3144	
19	711-04036	1	AXE	FINISH:GLANZVERZINKT 911-04036	
20	711-04826	1	GUIDE COURROIE	BLACK OXIDE ODER PHOS & OIL	
21	712-04063	2	ÉCROU HEX. AVEC FLANC	FINISH:701-01000	
22	712-04064	2	ÉCROU AV. FLANC 1/4-20:NYLON	FINISH:701-01000 912-04064	
23	712-04065	4	ÉCROU HEX. AV. CEINT. 3/8-16:N	FINISH:701-01000 912-04065	
24	712-0700	1	ÉCOU AVEC TOUCHETTE	FINISH:701-01000 912-0700	
25	712-0714	2	ÉCROU HEX. AV. CEINT. M8-1.25	FINISH:MTD SPEC-100015	
26	714-0111	1	GOUPILLE FENDUE 3/32:1.0"	FINISH:GELBVERZINKT	
27	714-0209	1	GOUPILLE FENDUE	FINISH:VERZINKT 914-0209	
28	714-0470	2	EPINGLE EX AF-43010	FINISH:PHOS & OIL 470 32 32	
29	716-0106A	1	CIRCLIPS:E-TYPE:.625 DIA ARBRE	FINISH:701-01000	
30	718-04261	1	CAGE DE ROULEMENT	FINISH:ROSTSCHUTZ SIEHE ZG.	
31	726-0214	1	COUVERCLE	FINISH:SCHWARZ	
32	726-0233	1	POULIE DE DENT .25 ID X .50 OD	FINISH:PHOS AND OIL	
33	732-04505	1	RESSORT 1.00 DIA X 3.925 LG	FINISH:PHOS AND OIL	
34	732-0716D	1	732-0716D	FINISH:MTD STD 701-01006	
35	735-0239	1	CAOUTCHOUC/PEDALE 4,0 LG	FINISH:SCHWARZ	
36	736-0272	1	RONDELLE .510x1.00x.060	FINISH:701-01000	
37	736-0275	2	RONDELLE PL...344 x .688 x.065	FINISH:701-01000	
38	736-0300	3	RONDELLE PLATE .406X.875X.059	FINISH:MTD SPEC-100015	
39	736-0362	1	RONDELLE .320ID X 1.25 ODX .0	FINISH:701-01001	
40	736-3019	1	RONDELLE .531x1.062x.134:HT	FINISH:736-3019-Z	
42	738-0347	1	DOUILLE/ ENTRETOISE / 625 X 1	FINISH:	
43	741-0124	2	ROULEMENT 669 IDX1,574 ODX.47	741-0124	
44	741-0591	2	PALIER DE FL. 630"	741-0591/941-0591	
45	747-04815B	1	BREMSSTANGE:HECKAUSWURF LT-5	FINISH:SPEC-100015	
46	747-04897	1	TIGE	FINISH:LACKIERT	
47	748-04175	1	SUPPORT ENTRETOISE	FINISH:GEÖLT	
48	750-04456	1	DOUILLE	FINISH:VERZINKT SIEHE ZG.	
49	750-04584	1	DOUILLE .375IDx.625ODx 1.34 LG	FINISH:VERZINKT SIEHE ZG.	
50	750-04962	2	ENTRETOISE	FINISH:GEÖLT	
51	750-04988	1	ENTRETOISE	FINISH:ÖL GEDIPPT	
52	754-04171	1	COURROIE DE PONT	POLY	
53	756-04224	1	POULIE TENDEUR	FINISH:SIEHE ZG.	
54	756-04298	1	POULIE DE PONT	PINS:FINISH:SIEHE ZG.656-04044	
55	756-04324	1	POULIE TENDEUR	FINISH:SCHWARZ LACKIERT	
56	783-05705	1	SUPPORT DE PONT	FINISH:LACKIERT	
57	783-05844	1	SUPPORT	FINISH:783-05844-Z	

	783-05855	1	SUPPORT	FINISH:LACKIERT	
59	783-05882	1	SUPPORT	FINISH:LACKIERT	
60	783-06165	1	783-06165	LT-5:FINISH:SPEC-100015	
61	783-1363	1	MONTAGEPLATTE-GETRIEBE		

www.emc-motoculture.com

Traction

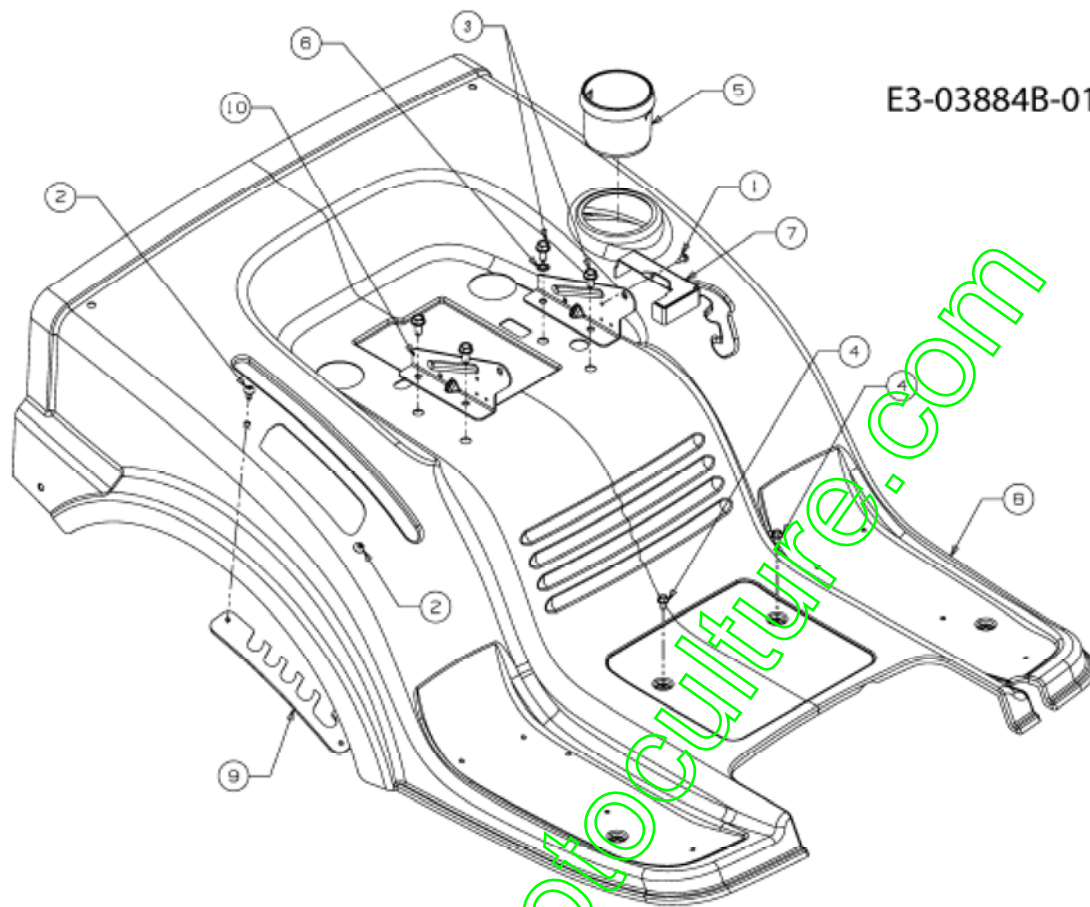
E3-03859B-01



Position	Numéro de pièce	Quantité	Designation	DIN	Additional
1	618-04575	1	PONT COMPLET	618-04575	
2	647-04132	1	PEDALE D EMBRAYAGE	SCHWEISSTEIL:LACKIERT	
3	647-04140-Z	1	LEVIER INVERSEUR	FINISH:VERZINKT MTD 701-01000	
4	710-0604A	2	VIS HEX.:TT 5/16-18:0.625	FINISH:MTD SPEC-701-01002	
5	710-0809	1	VIS HEX. TT:1/4-20:1.250:HXIND	FINISH:MTD SPEC-701-01002	
6	710-1325	1	VIS HEXAGONALE	FINISH:MTD SPEC-701-01002	
7	710-3008	1	VIS 5/16-18.:75:GR5:STD	FINISH:MTD STD 701-01000	
8	712-04063	1	ÉCROU HEX. AVEC FLANC	FINISH:701-01000	
9	718-04407	1	718-04407	VERZAHNUNG	
10	720-04028	1	POIGNEE INVERSEUR	FINISH:SCHWARZ	
11	732-04488	1	RESSORT	FINISH:701-01006	
12	732-04517	1	732-04517	FINISH:PHOS AND OIL	
13	747-04780	1	TRINGLE	LT-5 FINISH:MTD STD 100015	
14	747-04803	1	TIGE	FINISH:LACKIERT	
15	747-04850	1	TIGE	LT-5 HECKAUSWURF:701-01000	
16	750-04456	1	DOUILLE	FINISH:VERZINKT SIEHE ZG.	
17	750-0566A	1	ENTRETOISE	FINISH:VERZINKT SIEHE ZG.	
18	754-04211	1	COURROIE MOTEUR VARIATEUR	POLY	
19	783-04536B	1	STÜTZBLECH:PEDAL:LT-5	FINISH:LACKIERT MTD QUALITÄT	
20	783-05853A	1	SUPPORT DE LEVIER	FINISH:MTD STD SPEC-100015	

www.emc-motoculture.com

Sitzwanne

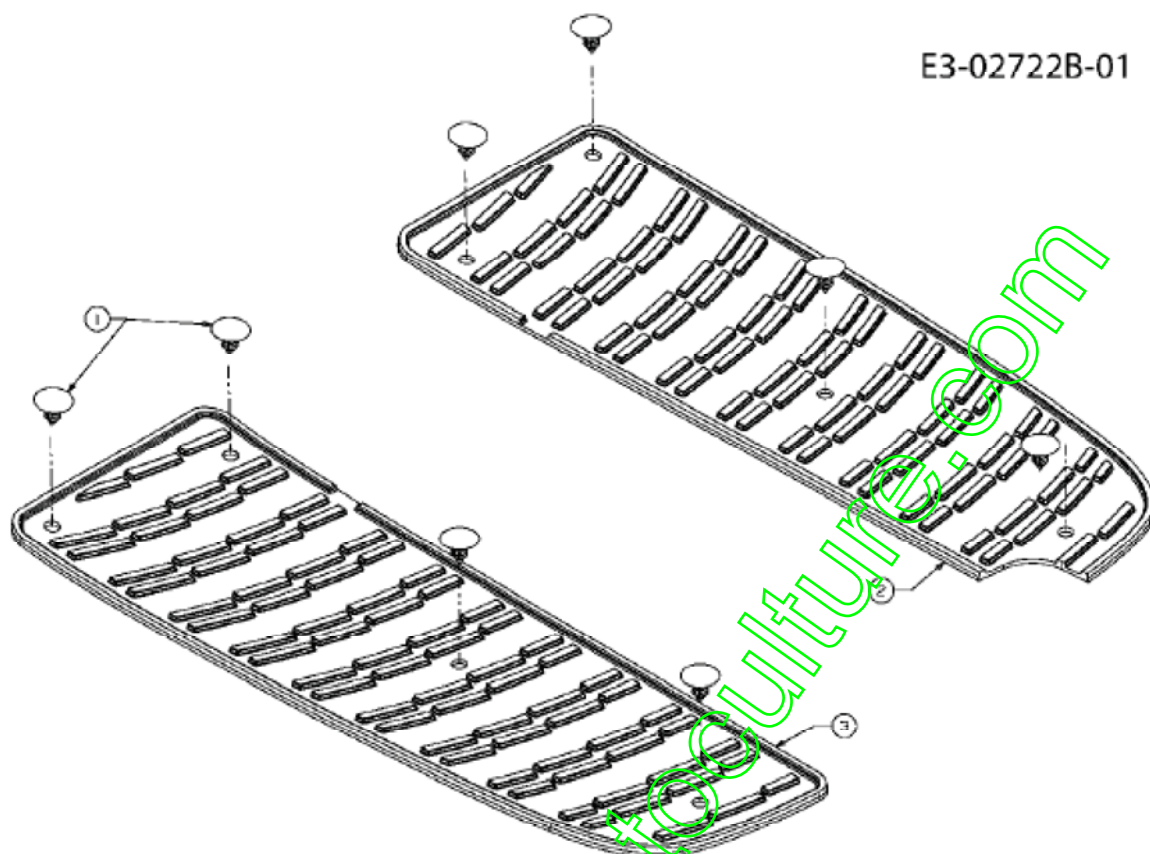


E3-03884B-01

Position	Numéro de pièce	Quantité	Designation	DIN	Additional
1	710-0224	1	VIS PARK:#10-16:0.500:HXINDWSH	FINISH:MTD STD 701-01002	
2	710-04483	2	VIS:TT:1/4-20:.500:TRUSTRXI	FINISH:MTD SPEC-701-01002	
3	710-04484	4	VIS HEX. TT:5/16-18: 750:HXIND	FINISH:701-01002	
4	710-0599	2	VIS HEX. TT:1/4-20:0.500:HXIND	FINISH:MTD SPEC-701-01002	
5	731-04591A	1	PORTE GOBELET	SCHWARZ	
6	736-0607	1	DISQUE DENTÉ 5/16"	FINISH:MTD STD 701-01001	
7	783-04877A	1	PROTECTION SÉCURITÉ DE SIÈGE	FINISH:LACKIERT	
8	783-05744	1	JUPE ARRIÈRE VERT BOLENS	FINISH:LACKIERT	
9	783-05875	1	SELECTEUR HAUTEUR DE COUPE	FINISH:LACKIERT	
10	783-1489C	2	SUPPORT DE SIEGE VERT Y-M	FINISH:LACKIERT	

Marchepied garniture

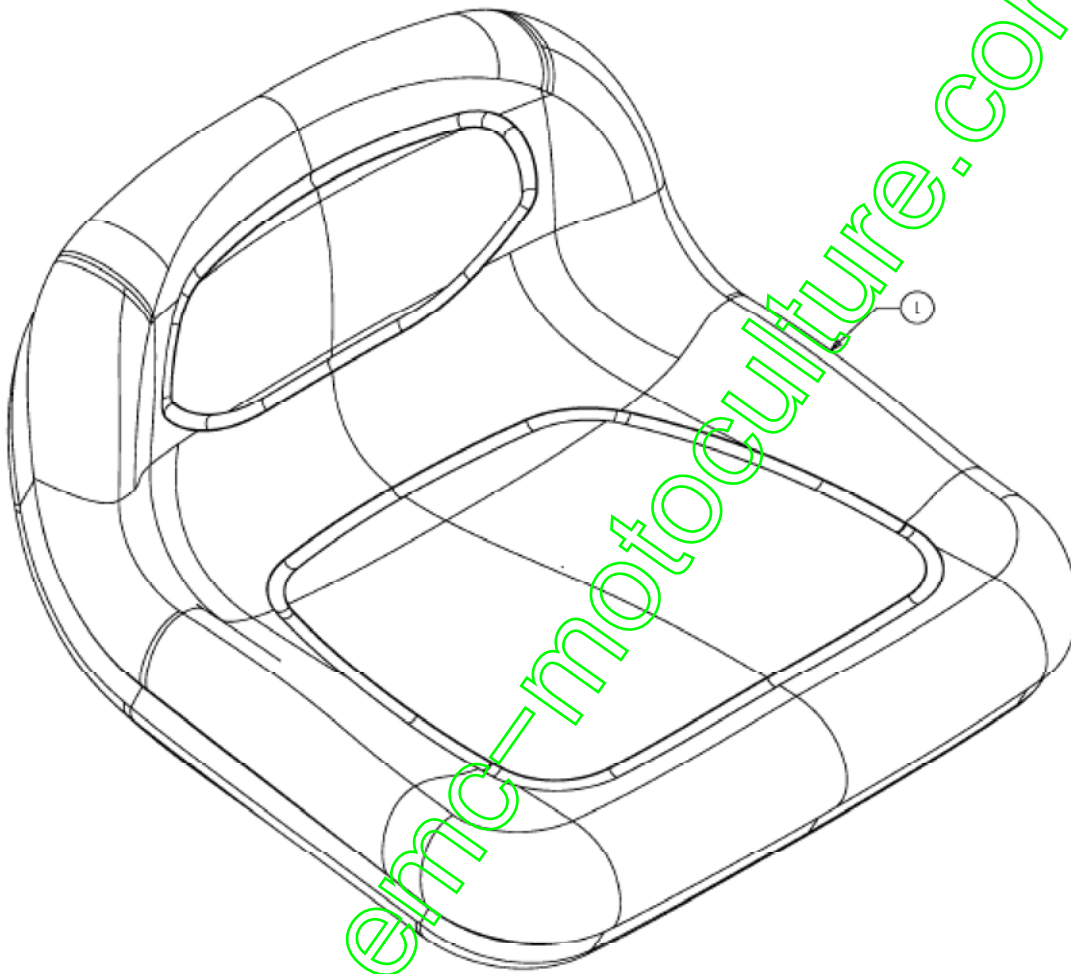
E3-02722B-01



Position	Numéro de pièce	Quantité	Designation	FIN	Additional
1	726-3046	8	CLIP DE FIXATION:.250 DIA	FINISH: SCHWARZ	
2	735-04047	1	MARCHE PIED GAUCHE	FINISH: SCHWARZ	
3	735-04048		MARCHE PIED DROITE	FINISH: SCHWARZ	

www.emc-motoculture.com

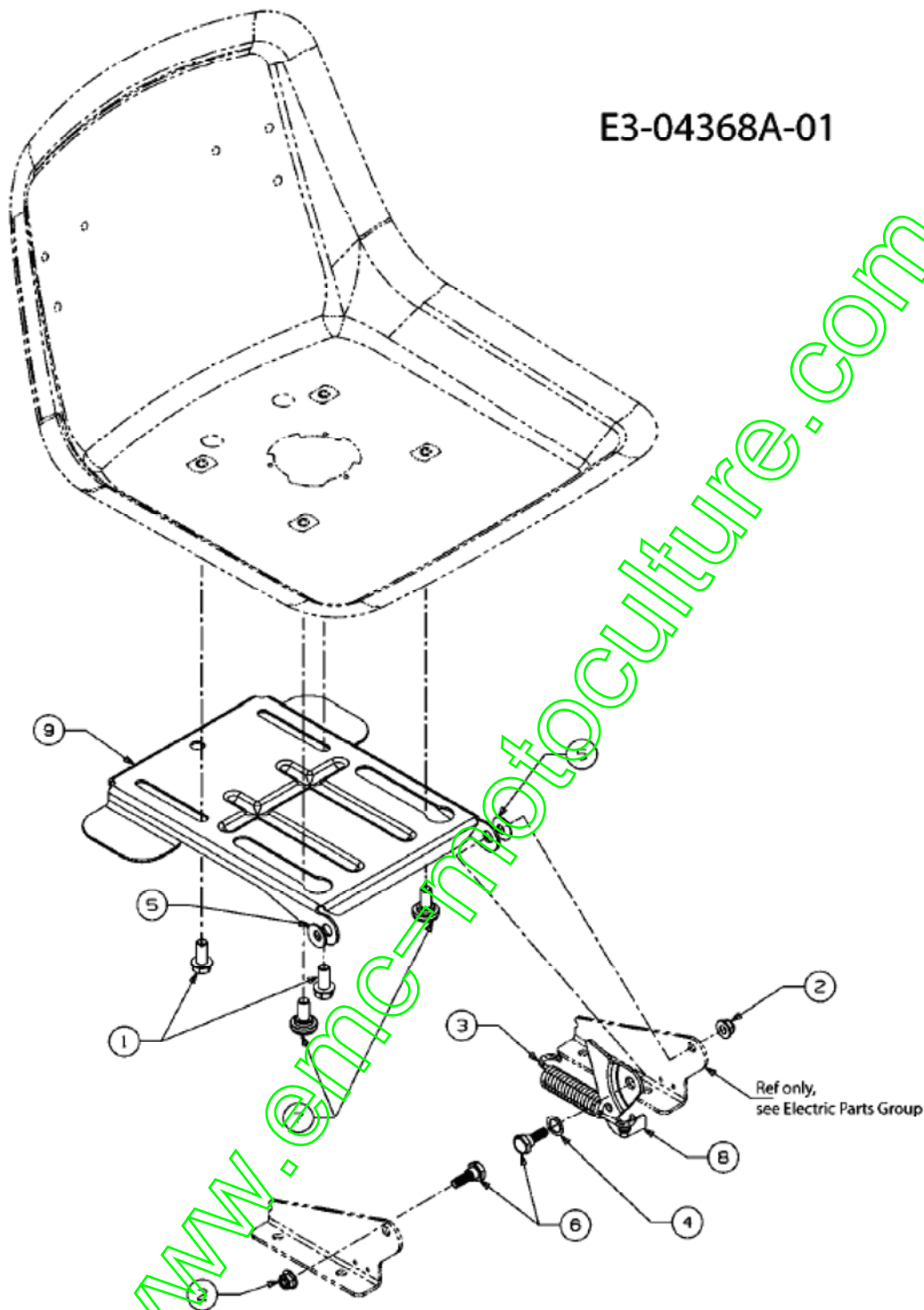
Siège



E3-04788B-01

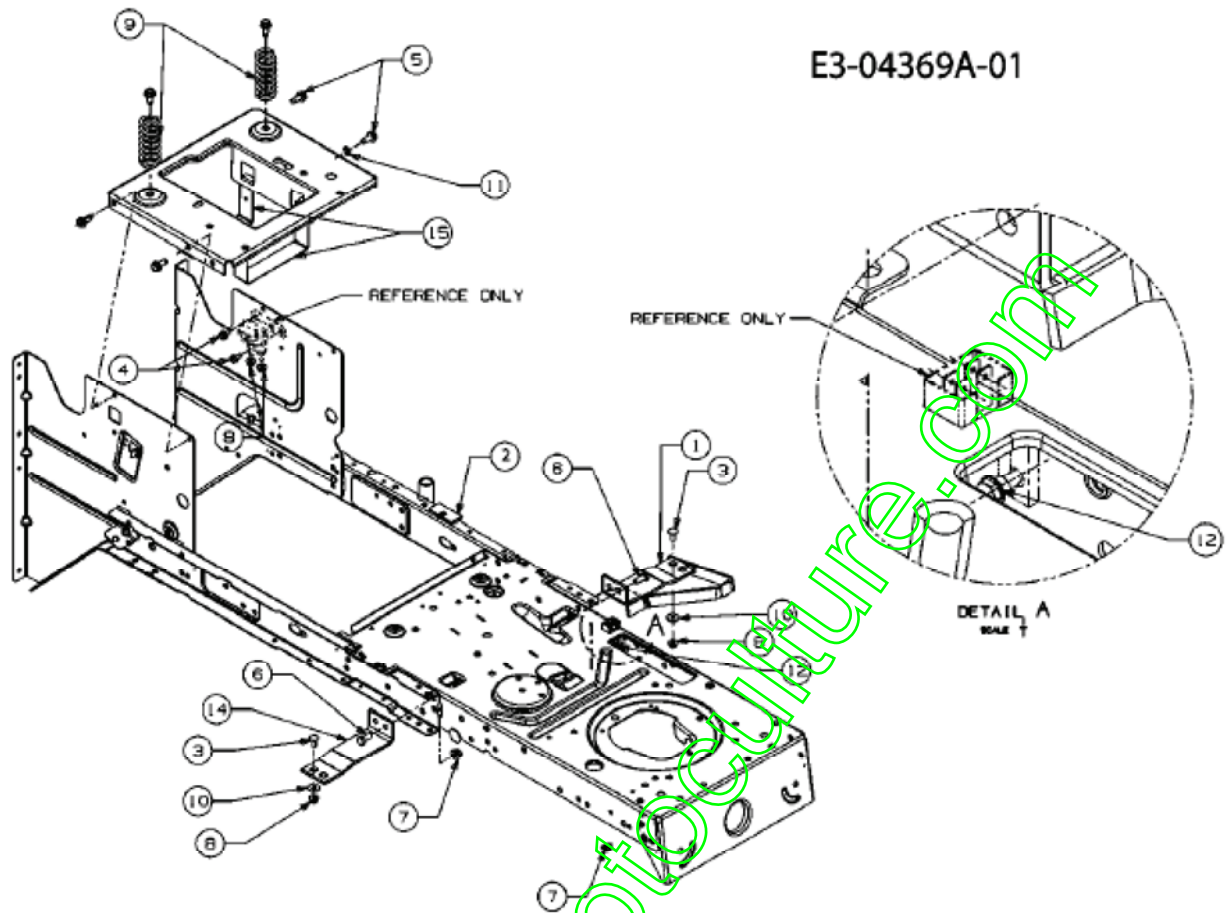
Position	Numéro de pièce	Quantité	Designation	DIN	Additional
1	757-04107	1	SIEGE	FINISH: SCHWARZ	

Fixation de siège à partir du 01.04.2008



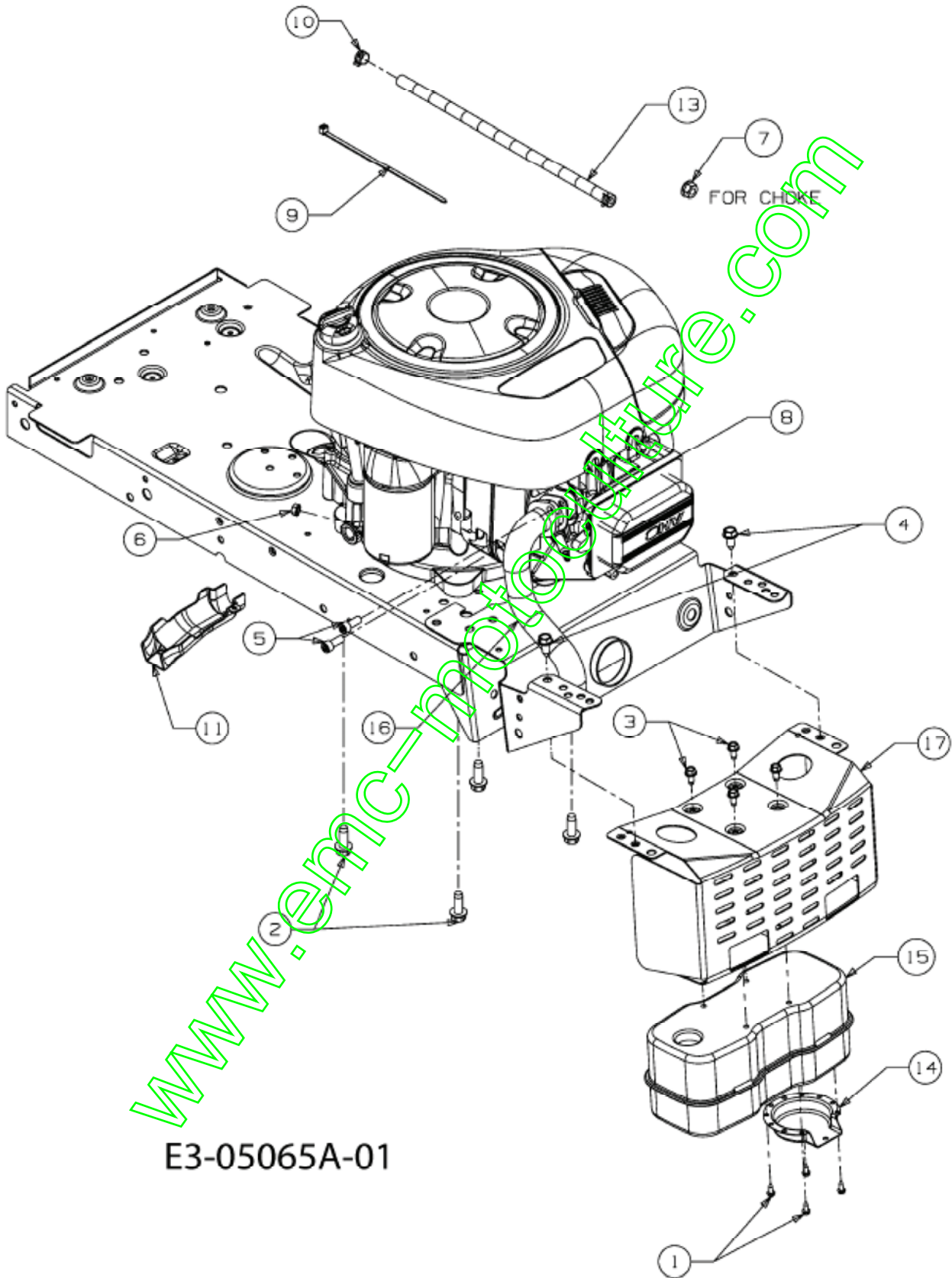
Position	Numéro de pièce	Quantité	Designation	DIN	Additional
1	710-04482	2	VIS:3/8-16:875:GR5:STD	FINISH:701-01000	
2	712-04063	2	ÉCROU HEX. AVEC FLANC	FINISH:701-01000	
3	732-1184	1	RESSORT	500er:FINISH:MTD STD 701-01000	
4	736-0108	1	RONDELLE	FINISH:701-01000	
5	736-0242	2	RONDELLE: .340X.872X.060	FINISH:701-01001	
6	738-0296	2	VIS À ÉPAULE .437x.286:5/16-18	FINISH:701-01000	
7	738-04012A	2	VIS À ÉPAULE .625 x.145:3/8-16	FINISH:SIEHE ZG.	
8	783-0209D	1	SUPP. SIÈGE	FINISH:VERZINKT SIEHE ZG.	
9	783-04081B	1	PLAQUE DE SIÈGE: NOIR	FINISH:LACKIERT	

Chassis



Position	Numéro de pièce	Quantité	Designation	DIN	Additional
1	683-04195	1	STÜTZKONSOLE-LI.SITZWANNE LT5	SCHWEIßTEIL	
2	683-04408	1	CHASSIS	SCHWEISSTEIL:FINISH:LACKIERT	
3	710-0134	2	VIS À TÊTE PLA.:1/4-20x.62:GR2	FINISH:701-01000	
4	710-0599	2	VIS HEX. TT:1/4-20x0.500:HXIND	FINISH:MTD SPEC-701-01002	
5	710-04484	6	VIS HEX. TT:5/16-18x.750:HXIND	FINISH:701-01002	
6	710-3008	2	VIS 5/16-18x.75:GR5:STD	FINISH:MTD STD 701-01000	
7	712-04063	3	ÉCROU HEX. AVEC FLANC	FINISH:701-01000	
8	712-04064	4	ÉCROU AVEC FLANC 1/4-20:NYLON	FINISH:701-01000 912-04064	
9	732-04035	2	RESSORT À PRESS. 1.280Dx3.125	FINISH:701-01000	
10	736-0173	2	RONDELLE 281DX 74ODX.063	FINISH:701-01000	
11	736-0607	1	DISQUE DENTÉ 5/16"	FINISH:MTD STD 701-01001	
12	738-04237A	1	AXE EPAULE	FINISH:MTD STD 701-01002	
13	783-04548C	1	SUPPORT DE SIEGE	FINISH:LACKIERT	
14	783-04637	1	STÜTZKONSOLE SITZWANNE LT5	FINISH:NONE	
15	783-04869A	2	SUPPORT BATTERIE	FINISH:LACKIERT	

Accessoires moteur

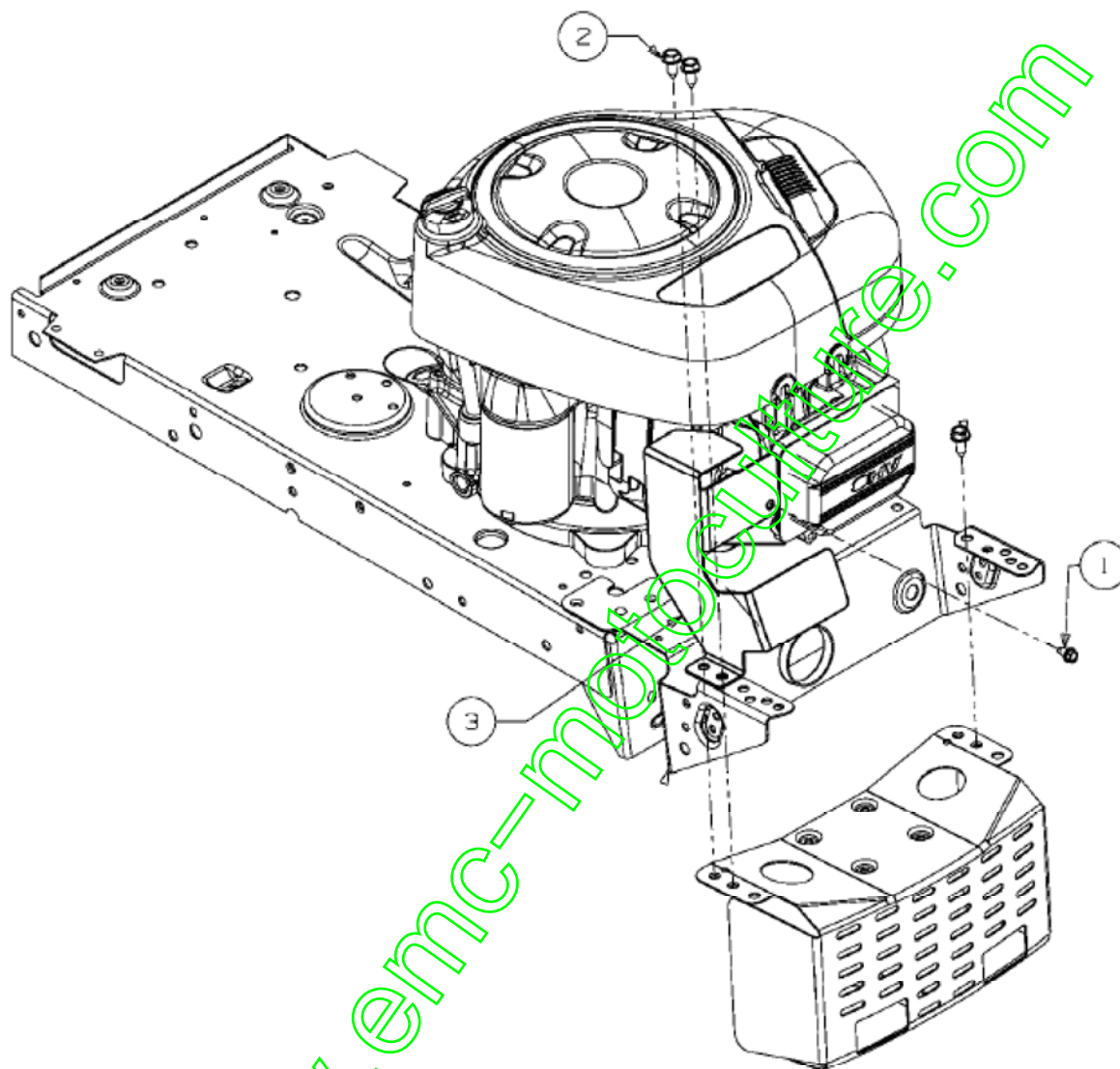


E3-05065A-01

Position	Numéro de pièce	Quantité	Designation	DIN	Additional
1	710-0227	4	VIS PARKER:#8-18:0.500:HXINDWH	FINISH:MTD STD 701-01002	
2	710-04683	4	VIS HEX.:3/8-16:1.000	FINISH:MTD SPEC-701-01002	
3	710-0599	4	VIS HEX. TT:1/4-20:0.500:HXIND	FINISH:MTD SPEC-701-01002	
4	710-0726	2	VIS 5/16-12:0.750:HXINDWS	FINISH:MTD STD 701-01002	
5	710-1314A	2	VIS HEX. INT. 5/16-18:.75:GR8	FINISH:PHOS & OIL	
6	712-0271	1	ECROU 1/4-20"+ DISQUE DENTÉ	FINISH:701-010015	
7	712-3005	1	ÉCROU AVEC FLANC:3/8-16:GR5	912-3005 FINISH:701-01000	
8	721-0208	1	JOINT ECHAP B/S MONO CYLINDRE	272293	
9	725-0157	1	COLLIER DE CÂBLE 3/16X.05X7.4	PB-Nr. 5652 / SCHWARZ	
10	726-0205	2	COLL. D. SER. D. BOY. D'ACC.	FINISH:PHOS UND GELB LACKIERT	
11	731-05628	1	GOUTIERE VIDANGE D HUILE	731-05628 FINISH:SCHWARZ	
13	751-0535	1	TUYAU ESSENCE NOIR	Ø12,7+/-5.84 / Ø6,35+/-0,41	
14	751-0564B	1	DEFLECTEUR:ÉCHAPPEMENT	MATERIAL:ALUMINIERTER STAHL	
15	751-0617B	1	POT D'ÉCHAPPEMENT		
16	751-0816B	1	TUYAU D'ÉCHAPPEMENT B&S OHV		
17	783-0615E	1	HITZESCHUTZ:AUSPUFF	FINISH:LACKIERT	

www.emc-motoculture.com

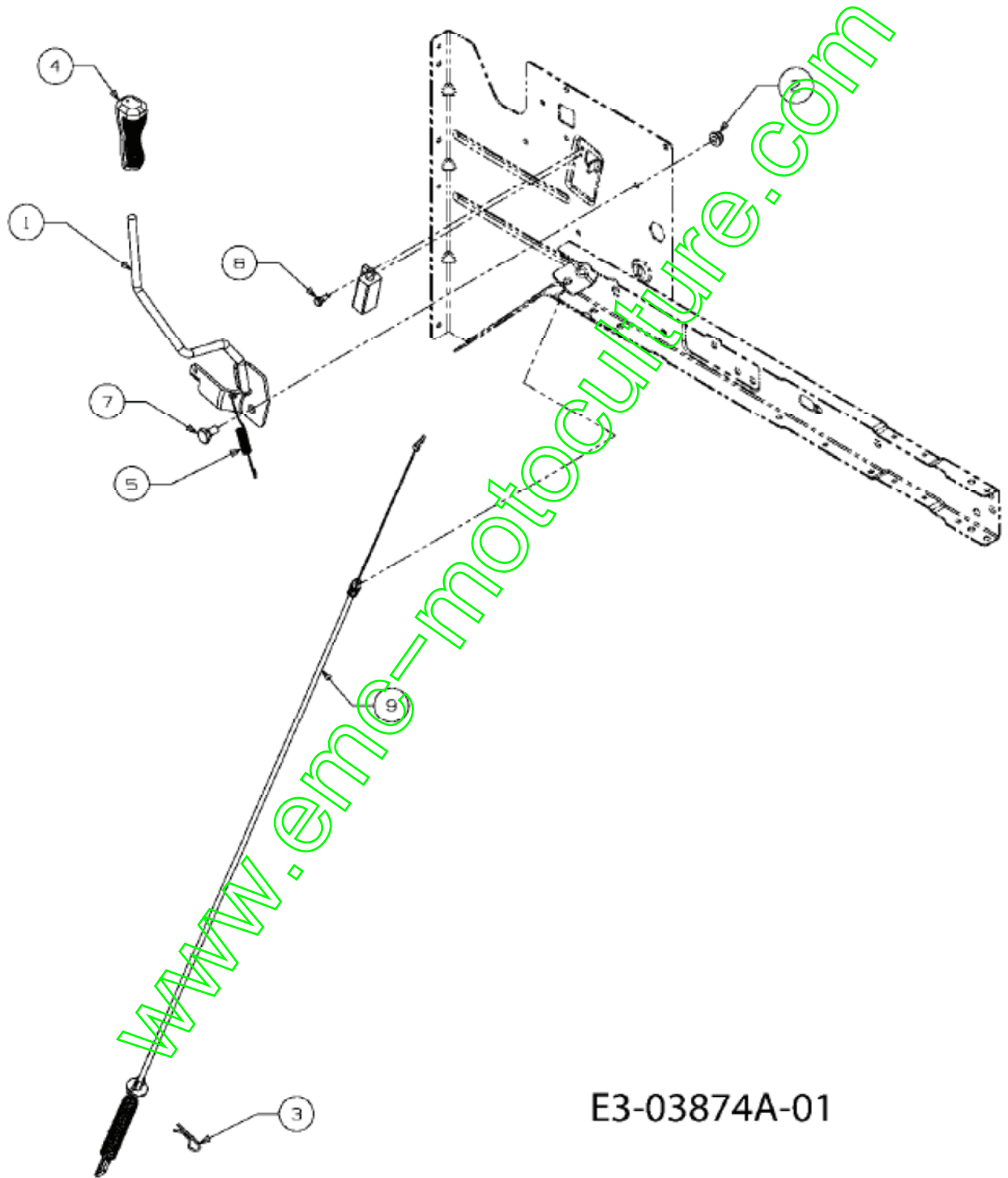
Accessoires de moteur



E3-03876A-01

Position	Numéro de pièce	Quantité	Designation	DIN	Additional
1	710-0599	1	VIS HEX. TT:1/4-20:0.500:HXIND	FINISH:MTD SPEC-701-01002	
2	710-0726	1	VIS 5/16-12:0.750:HXINDWS	FINISH:MTD STD 701-01002	
3	783-05262	1	HITZESCHILD MODEL 21 (LT-5)	FINISH:783-05262-Z	

Levier de comm.PTO



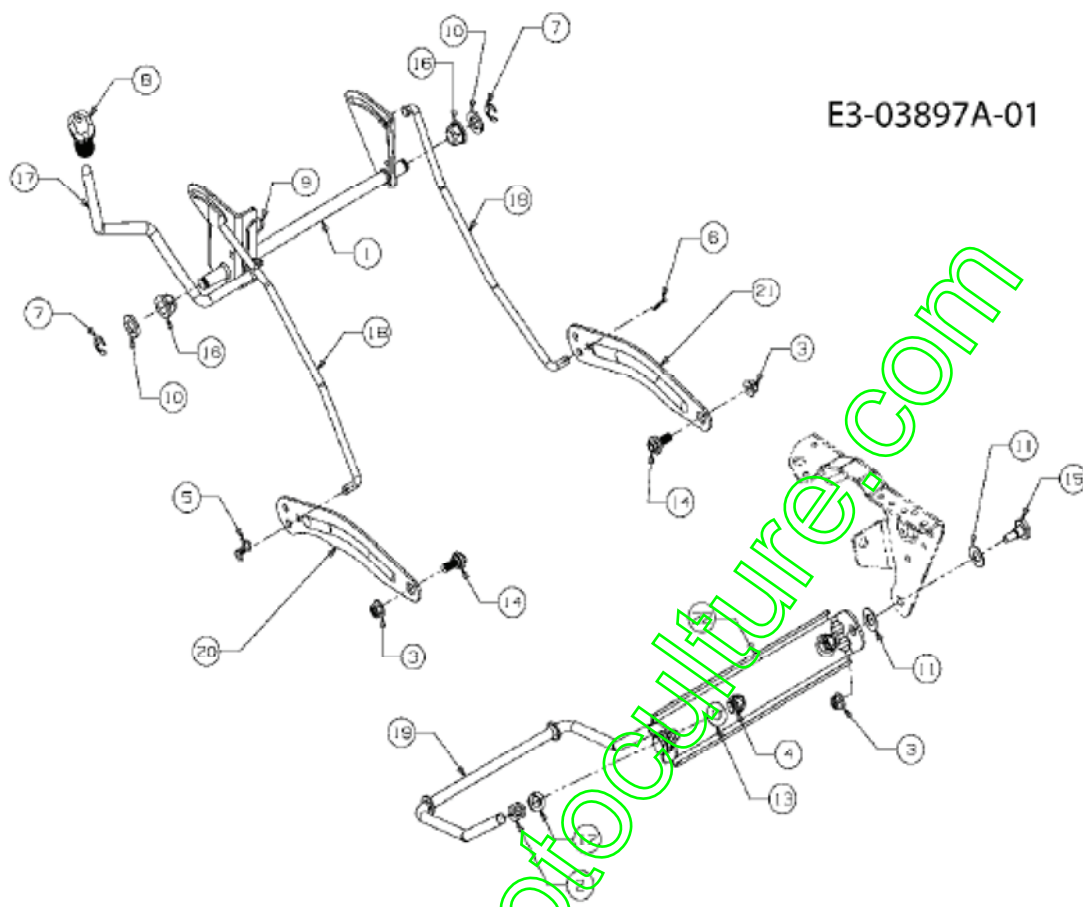
E3-03874A-01



Position	Numéro de pièce	Quantité	Designation	DIN	Additional
1	647-04137	1	PTO-HEBEL	SCHWEISSTEIL:FINISH LACKIERT	
2	712-04063	1	ÉCROU HEX. AVEC FLANC	FINISH:701-01000	
3	714-0145	1	GOUPILLE À RESS. .092X1.64 LG	FINISH:PHOS & OIL	
4	720-04049A	1	POIGNEE PLASTIQUE	FINISH:SCHWARZ	
5	732-04276A	1	RESSORT	FINISH:701-01006	
7	738-0140	1	VIS À ÉP.:.435 x.178-5/16 x.56	FINISH:VERZINKT	
8	738-04237A	1	AXE EPAULE	FINISH:MTD STD 701-01002	
9	746-04488	1	746-04488	MIT DICHRING	

www.emc-motoculture.com

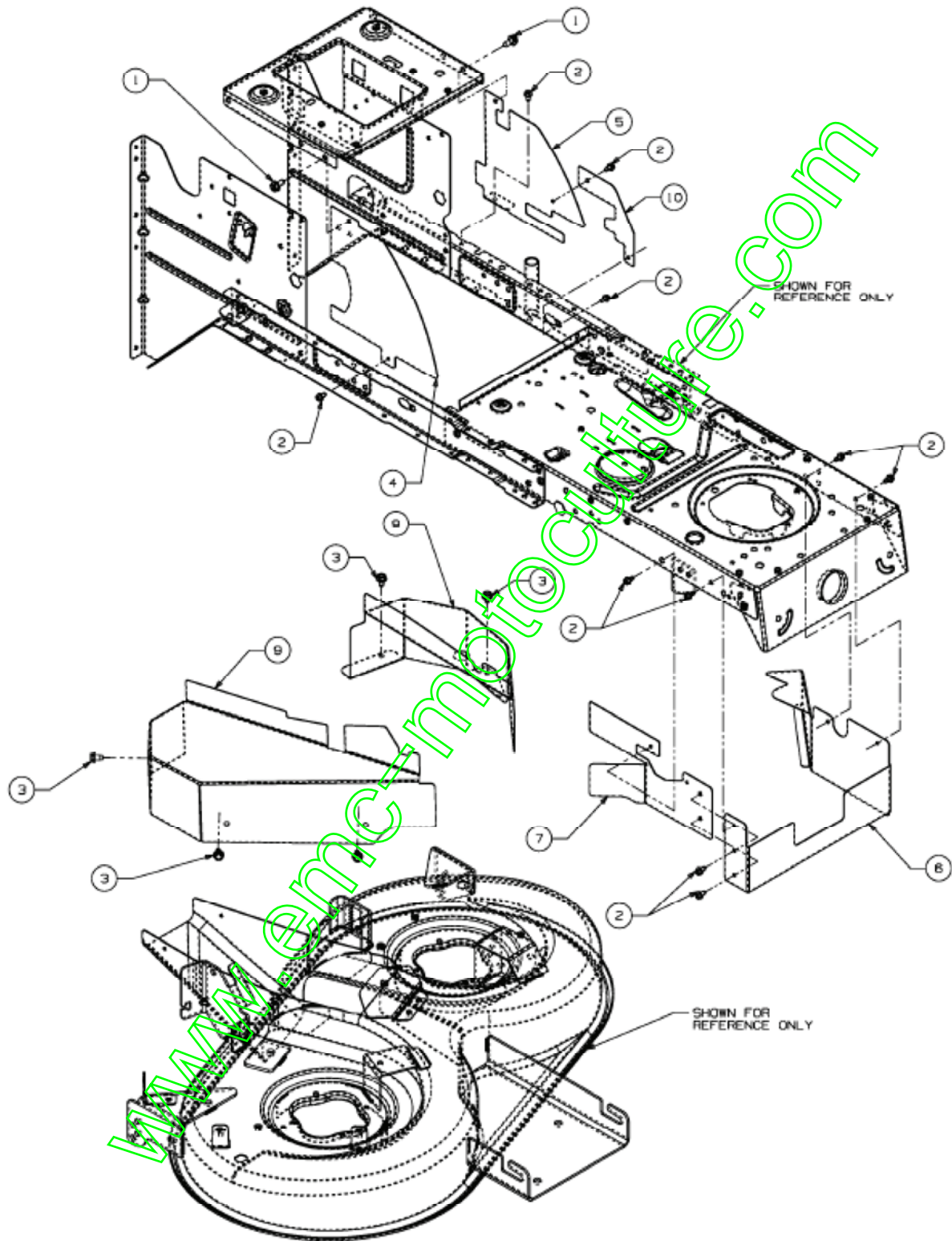
Relevage plateau de coupe



E3-03897A-01

Position	Numéro de pièce	Quantité	Designation	DIN	Additional
1	683-04466	1	AXE DE RELEVAGE	SCHWEISSTEIL:FINISH LACKIERT	
2	712-0206	2	ÉCROU HEX. 1/2-13:GR.5	FINISH:701-01000	
3	712-04065	4	ÉCROU HEX. AV. CEINT. 3/8-16:N	FINISH:701-01000 912-04065	
4	712-3083	2	ÉCROU HEX. 1/2-13:GRB:NYLON	FINISH:701-01000	
5	714-04043	1	GOUPILLE À RESSORT:ARQUÉE	FINISH:VERZINKT	
6	714-0470	1	EPINGLE EX AF-43010	FINISH:PHOS & OIL 470 32 32	
7	716-0106A	2	CIRCLIPS-TYPE:625 DIA ARBRE	FINISH:701-01000	
8	720-0311	1	POIGNÉE 7/2	FARBE:Schwarz	
9	732-04225	1	TORSION DU RESSORT	FINISH:PHOS & OIL	
10	736-0366	2	RONDELLE 5/8 ID X 1.0 OD	FINISH:701-01000	
11	736-0414	4	RONDELLE TÉFLON	.570x1.120x.062 / 936-0414	
12	736-0921	2	RONDELLE RESSORT 1/2"	FINISH:701-01001	
13	736-3084	2	RONDELLE:51 x 1.12 x.060:HT	FINISH:MTD STD 701-01001	
14	738-04130	2	VIS .625X.175:3/8-16	FINISH:701-01002	
15	738-0507B	2	VIS À ÉPAULE	FINISH:PHOS & OIL	
16	741-0225	2	BAGUE HEXAGONALE TEFLON 6 PANS	FINISH:Schwarz	
17	747-04282	1	LEVIER DE DÉCLENCHEMENT:LT-5	FINISH:701-01000	
18	747-04842	2	TRINGLE DE RELEVAGE	MTD STD 701-01006 OR 701-01007	
19	747-1324	1	TRINGLE	5" DIA FINISH:701-01000	
20	783-04494B	1	BARRE DE RELEVAGE DROITE	FINISH:LACKIERT MTD QUALITÄT	
21	783-04711B	1	BARRE DE RELEVAGE GAUCHE	FINISH:LACKIERT MTD QUALITÄT	
22	783-0720C	1	KONSOLE:DECKAUSHEBUNG:VORNE	FINISH:LACKIERT	

Couver



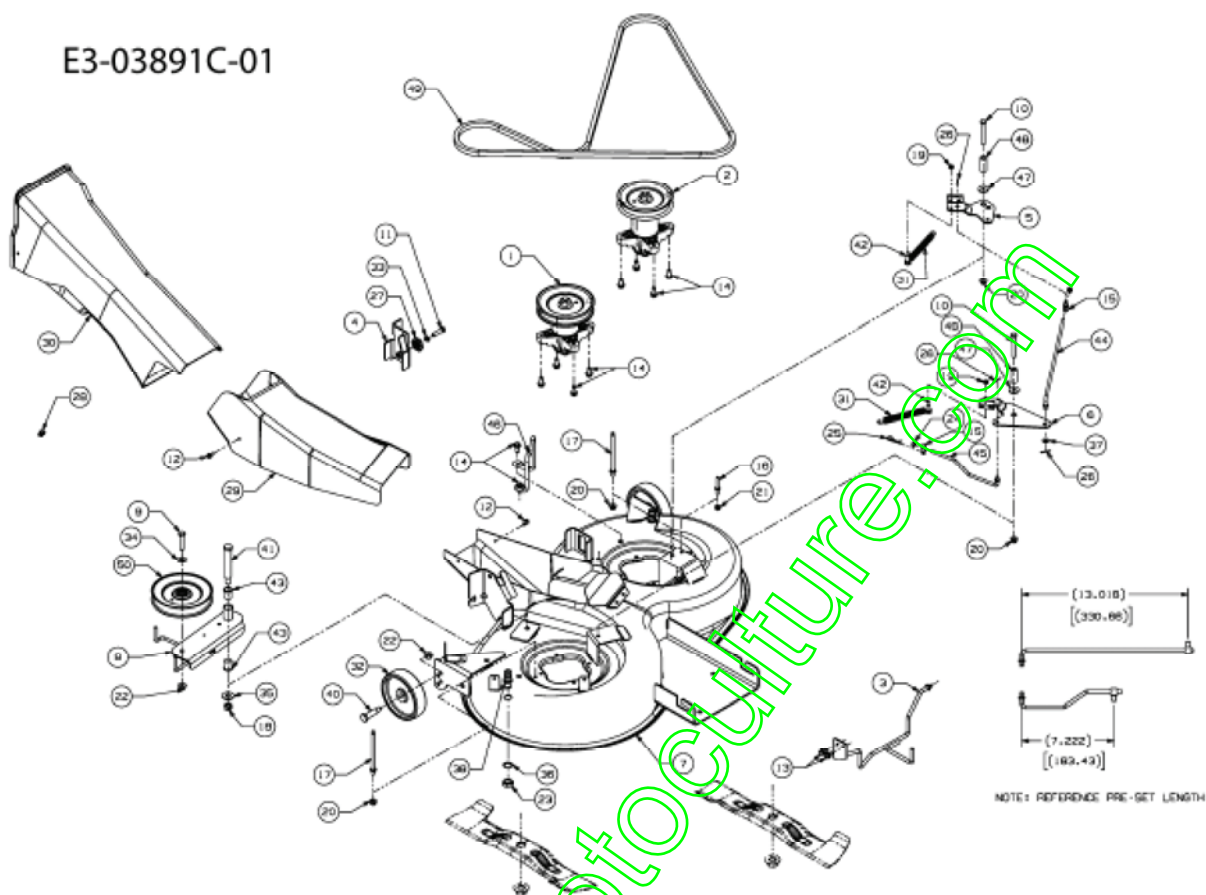
E3-04001C-01

Position	Numéro de pièce	Quantité	Designation	DIN	Additional
1	710-04484	2	VIS HEX. TT:5/16-18.:750:HXIND	FINISH:701-01002	
2	710-0599	10	VIS HEX. TT:1/4-20:0.500:HXIND	FINISH:MTD SPEC-701-01002	
3	710-0607	4	VIS HEX.TT5/16-18.:500HXINDWSh	FINISH:MTD SPEC-701-01002	
4	783-05992637	1	PROTECTION ARRIERE	SCHWARZ	
5	783-05994	1	ABDECKUNG RE.HINTEN:LT-5	FINISH:LACKIERT MTD QUALITÄT	
6	783-05998637	1	PROTECTION AVANT	SCHWARZ	
7	783-05999637	1	PROTECTION AVANT DROITE	SCHWARZ	
8	783-06000637	1	PROTECTION GAUCHE	SCHWARZ	
9	783-06001637	1	PROTECTION DROITE	SCHWARZ	
10	783-06084637	1	NOIR	SCHWARZ	

www.emc-motoculture.com

Plateau de coupe

E3-03891C-01

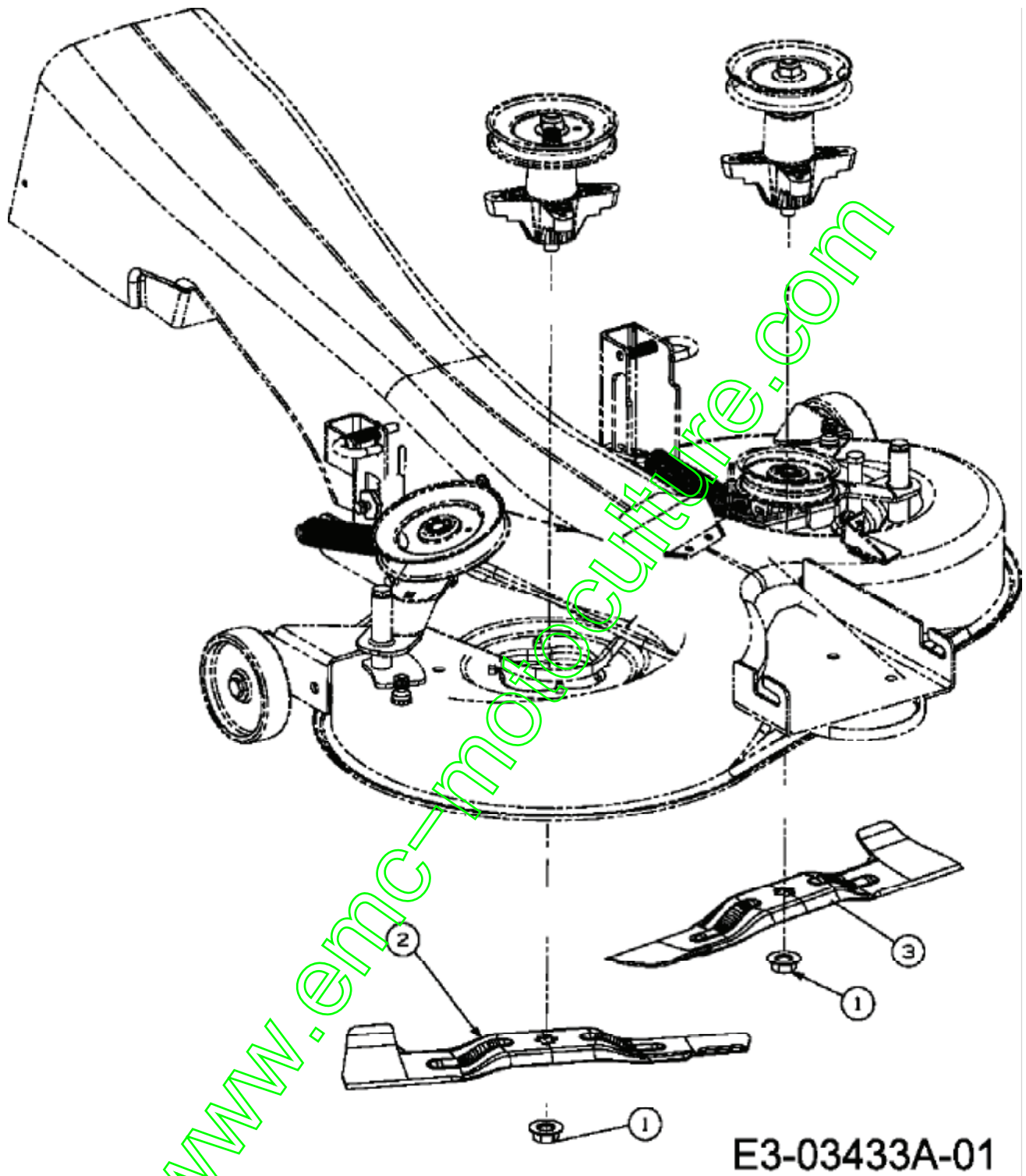


Position	Número de pièce	Quantité	Designation	DIN	Additional
1	618-0324C	1	PALIER DE LAME CPL.:	RIEMENSCHIEBE 5.75 DIA	
2	618-0409B	1	PALIER DE LAME CPL.:	RIEMENSCHIEBE 5.39 DIA	
3	647-04144-Z	1	TRINGLE SUPPORT PLATEAU	FINISH:GELBVERZINKT	
4	683-04396	1	SCHWEISSTEIL:LACKIERT LT-5	SCHWEISSTEIL:LACKIERT LT-5	
5	683-04409	1	FREIN DE LAME	LT5: NIETTEIL	
6	683-04417	1	FREIN DE LAME	LT5: NIETTEIL	
7	683-04418	1	CARTER DE COUPE NOIR 92CM LT5	SCHWEISSTEIL:FINISH:LACKIERT	
8	683-04420	1	SUPPORT POULIE TENDEUR	SCHWEISSTEIL:FINISH:LACKIERT	
9	710-0347	1	VIS HEX. 3/8-16:1.75:GR5:STD	FINISH:701-01000	
10	710-0378	2	VIS HEX. 5/16-18:2.50:GR5:STD	FINISH:701-01000	
11	710-0528	1	VIS HEX. 5/16-18:1.25:GR5:STD	FINISH:701-01000 910-0528	
12	710-0599	2	VIS HEX. TT:1/4-20:0.500:HXIND	FINISH:MTD SPEC-701-01002	
13	710-0607	2	VIS HEX.TT5/16-18:.500HXINDWSh	FINISH:MTD SPEC-701-01002	
14	710-1260A	40	VIS TT:5/16-18:.750 HXINDWSH	LAGERGEH.MESSERWELLE:701-01002	
15	711-0736	2	AXE	FINISH:MTD SPEC 701-01000	
16	711-0993	1	GUIDE COURROIE	FINISH:701-01006 911-0993	
17	711-1044A	2	BOLZEN:RIEMENSCHUTZ:5/16x4.75	LG FINISH:701-01006	
18	712-0290	1	ÉCROU 7/16-14	FINISH:701-01000	
19	712-0291	2	ECROU EX AF-43013	FINISH:701-01000	
20	712-04063	4	ÉCROU HEX. AVEC FLANC	FINISH:701-01000	
21	712-04064	1	ÉCROU AV. FLANC 1/4-20:NYLON	FINISH:701-01000 912-04064	
22	712-04065	2	ÉCROU HEX. AV. CEINT. 3/8-16:N	FINISH:701-01000 912-04065	
23	712-0641	1	ÉCROU HEX. M16-1.5 DIN 936	FINISH: 701-01000 24.1424.31	
24	712-3006	2	ÉCROU HEXAGONAL	FINISH:701-01000	
25	714-0145	1	GOUPILLE À RESS. .092X1.64 LG	FINISH:PHOS & OIL	
26	714-0507	3	GOUPILLE FENDUE 3/32 X .750	FINISH:701-01000	

27	717-04074	1	PIGNON HAUTEUR PLATEAU	917-04074	
28	729-04033	1	KABELHALTER:CLIP:250 ID		
29	731-06251	1	CANAL D'ÉJECTION INFÉRIEUR	FINISH:SCHWARZ	
30	731-06252	1	CANAL D'ÉJECTION SUPÉRIEUR	FINISH:SCHWARZ	
31	732-0604A	2	RESSORT	FINISH:PHOS AND OIL	
32	734-0973	2	ROUE COMPLET PLASTIFIÉE	5,0 X 1.38 / SCHWARZ	
33	736-0119	1	ROND. RESS. 5/16" TYPE NORMALE	FINISH:701-01001	
34	736-0300	1	RONDELLE PLATE .406X.875X.059	FINISH:MTD SPEC-100015	
35	736-04097A	1	RONDELLE:PLATE:11.65x28.75x3mm	FINISH:701-01000	
36	736-0760	2	RONDELLE 17X23.8X1.95	FINISH:701-01001	
37	736-3020	1	RONDELLE	FINISH:701-01000	
38	737-04003D	2	737-04003D	FINISH:MTD SPEC-100015	
40	738-0373	2	VIS À ÉPAULE .496x1.525:3/8-16	FINISH:701-01000	
41	738-0476	1	VIS À ÉPAULE .625x3.50:7/16-14	FINISH:PHOS & OIL	
42	738-3141	2	VIS	738-3141 / 938-3141	
43	741-0591	2	PALIER DE FL. 630"	741-0591/941-0591	
44	747-04781	1	TIGE DE FREIN	FINISH:SPEC-100015	
45	747-04782	1	TIGE DE FREIN	FINISH:SPEC-100015	
46	747-04840	1	GUIDE COURROIE	FINISH:SPEC-100015	
47	748-0234	2	DOUIL. DE PAL. AV. FL...315DLX1	FINISH:ROSTPREVENTION	
48	750-04993	2	ENTRETOISE	ZINC & YELLOW DICHROMATE	
49	754-04175	1	COURROIE DE COUPE	754-04175	
50	756-04050	1	POULIE DE COURR. TR. Ø 6.0"DIA	FINISH:SCHWARZ LACKIERT	

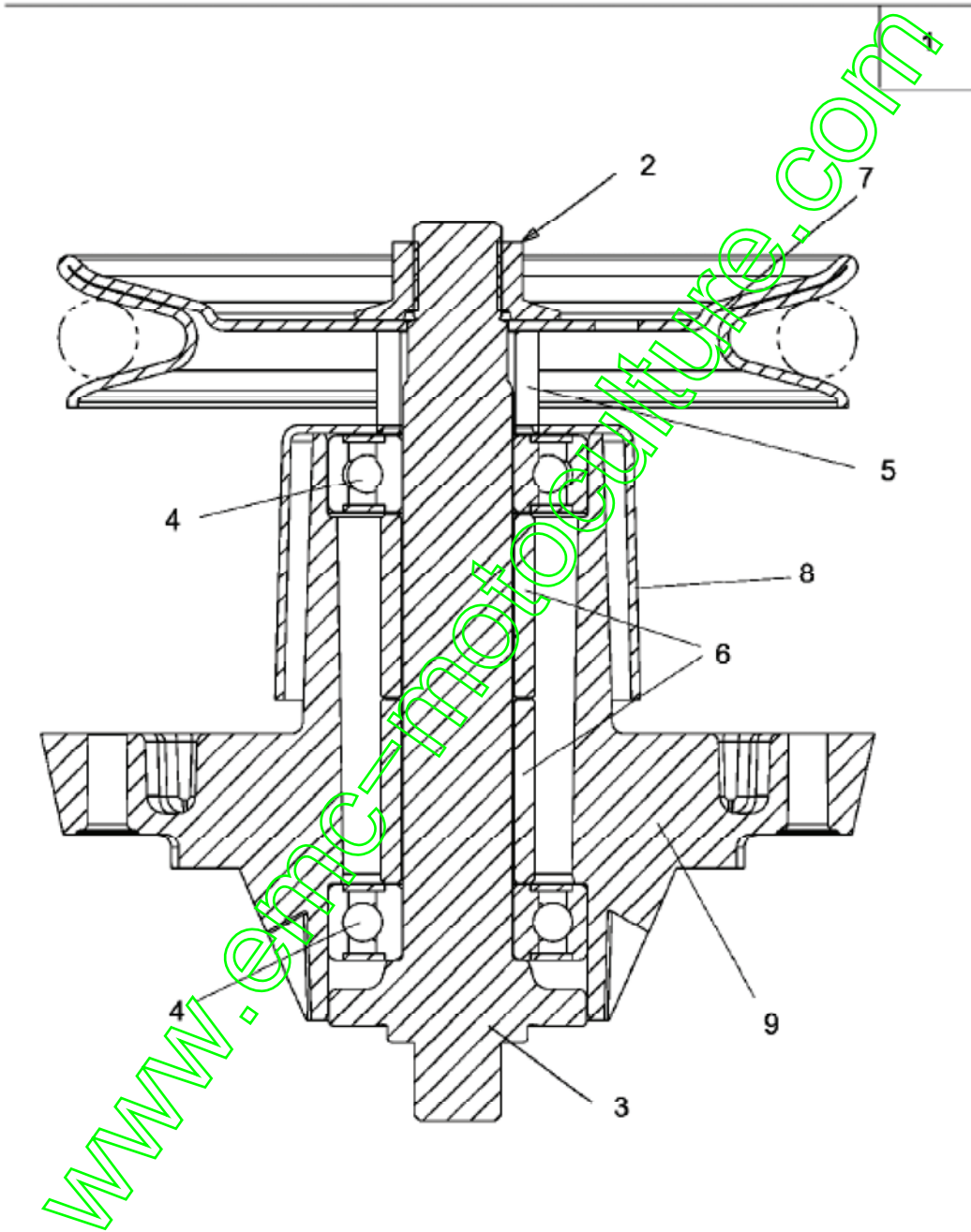
www.emc-motoculture.com

Lame



Position	Numéro de pièce	Quantité	Designation	DIN	Additional
1	712-0417A	2	ÉCROU HEX. AV. FLANC: 5/8-18	FINISH:701-01000	
2	742-04020A	1	LAME À DROITE 18.40 LG	STAR BAG	
3	742-04021A	1	LAME À GAUCHE 18.40 LG	STAR BAG	

Axe de lame

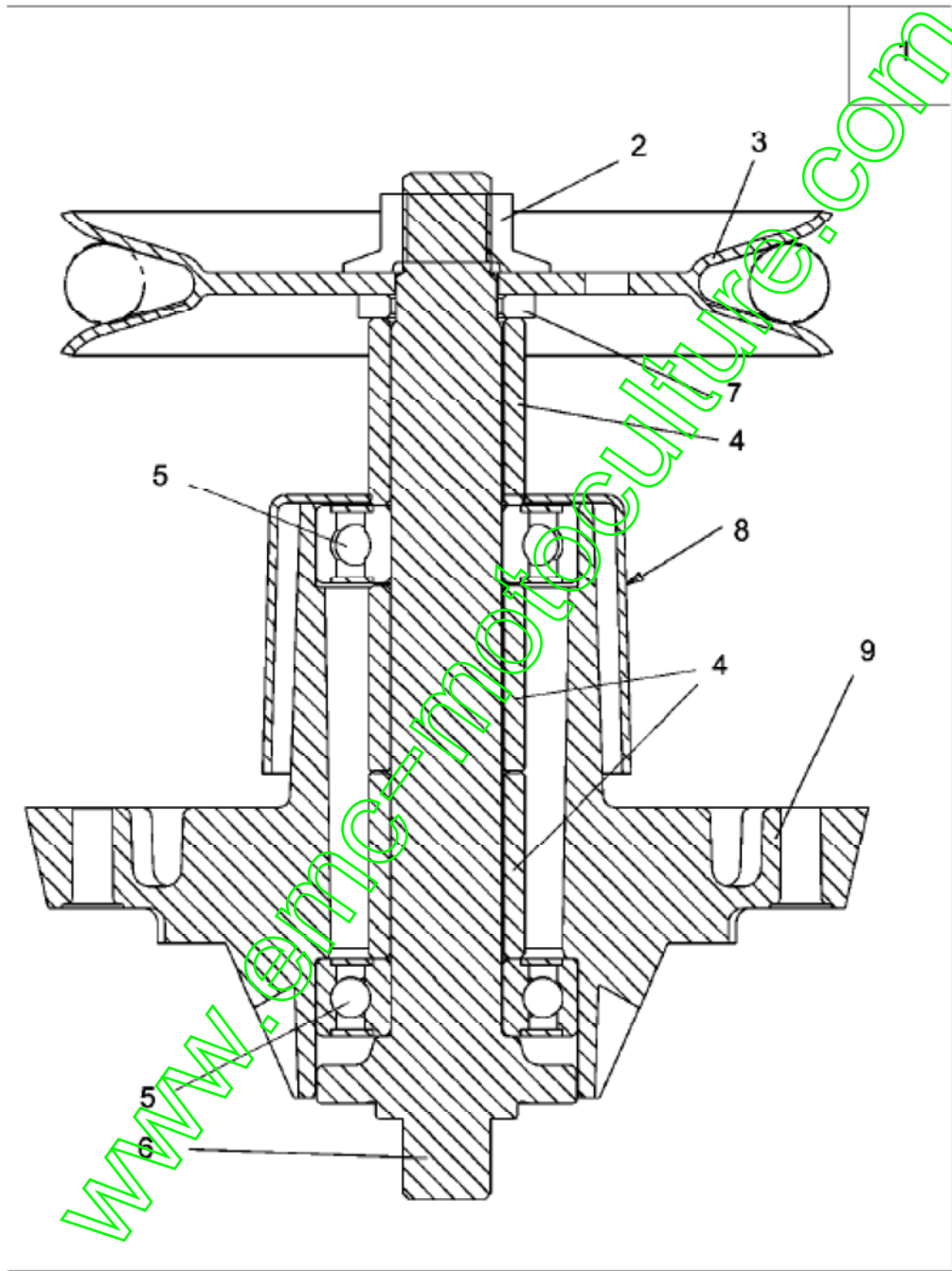


E3-01665B-01

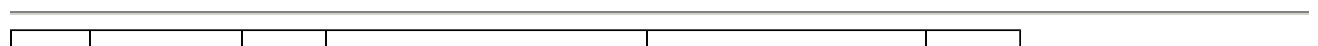
Position	Numéro de pièce	Quantité	Designation	DIN	Additional
1	618-0324C	1	PALIER DE LAME CPL.:	RIEMENSCHLEIBE 5.75 DIA	
2	712-0417A	1	ÉCROU HEX. AV. FLANC: 5/8-18	FINISH:701-01000	
3	738-1010A	1	AXE DE PALIER 5.75 LG	FINISH:GEÖLT / 618-0324A	
4	741-0919	2	ROULEMENT À BILLES	.787ID X 1.85 ODX.551	
5	748-0433	1	DOUILLE .820 x 1.150 x .730 LG	FINISH:GEÖLT	
6	750-1000	2	DOUILLE DE DIS.:.80x1.10x1.330	FINISH:GEÖLT	
7	756-1188	1	POULIE DE COURROIE TRAPÉZ.	5.75 DIA	
8	731-06077	1	COUVERCLE DE PROT. DE PALIER:	Ø 27.25mm/ FINISH: SCHWARZ	
9	619-0019C	1	CORP DE PALIER DE LAME	FINISH:WIE GEGOSSEN	

www.emc-motoculture.com

Palier 918-0409B



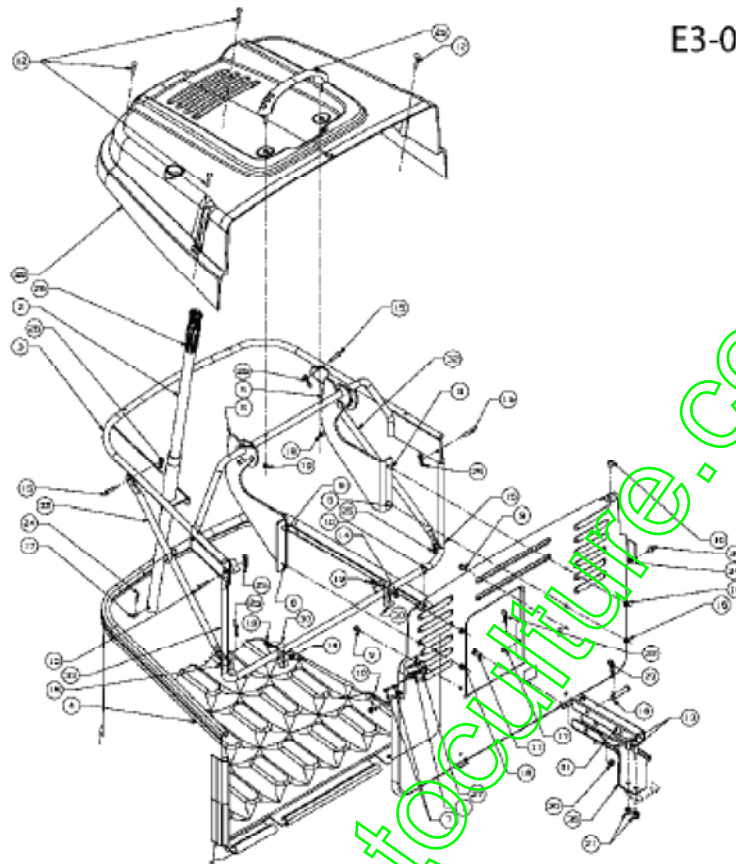
E3-01365B-01



Position	Numéro de pièce	Quantité	Designation	DIN	Additional
1	918-0409B	1	PALIER DE LAME CPL.:	RIEMENSCHLEIBE 5.39 DIA	
2	712-0417A	1	ÉCROU HEX. AV. FLANC: 5/8-18	FINISH:701-01000	
3	756-04216	1	POULIE DE PALIER DE LAME	FINISH:MTD STD 701-01000	
4	750-1000	3	DOUILLE DE DIS.:.80x1.10x1.330	FINISH:GEÖLT	
5	741-0919	2	ROULEMENT À BILLES	.787ID X 1.85 ODX.551	
6	738-1128	1	ARBRE À LAMES:6.58" LG	FINISH: EINGEÖLT	
7	748-0160A	1	RONDELLE	.790 ID x 1.25 ODx.175	
8	731-06077	1	COUVERCLE DE PROT. DE PALIER:	Ø 27.25mm/ FINISH: SCHWARZ	
9	619-0019C	1	CORP DE PALIER DE LAME	FINISH:WIE GEGOSSEN	

www.emc-motoculture.com

Bac Recuperateur



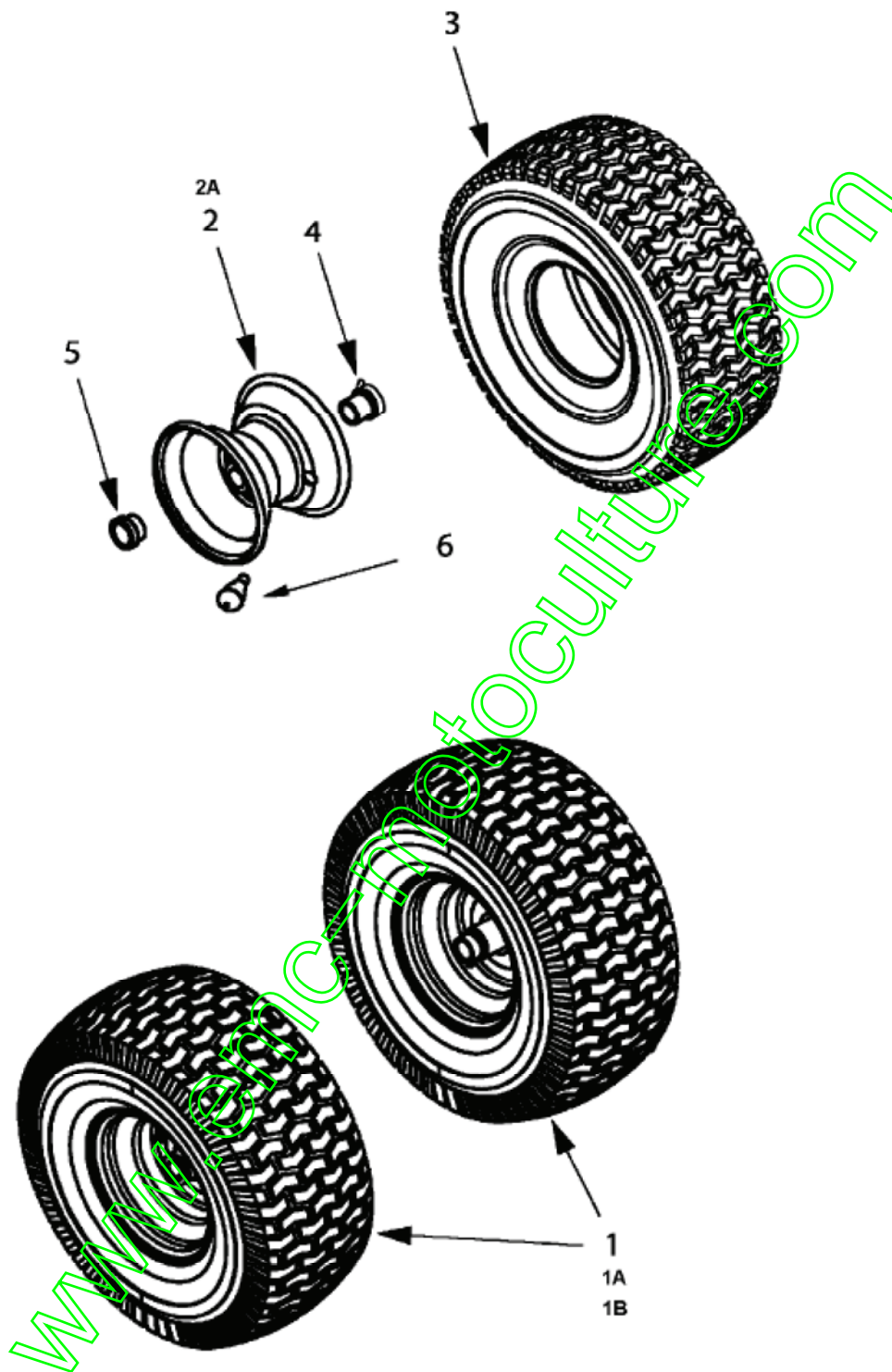
E3-03879A-01

Position	Numéro de pièce	Quantité	Designation	DIN	Additional
1	17962	1	PLAQUE DE SUPP. P. COMMUTATEUR	17962	
2	649-04052	1	BRAS DE RELEVAGE BAC	SCHWEISSTEIL:FINISH:LACKIERT	
3	649-04064	1	ARMATURE SUPERIEURE DE BAC	SCHWEISSTEIL:FINISH:LACKIERT	
4	664-04085	1	BAC ARRIERE	700:FINISH SCHWARZ	
5	683-04421	1	SUPPORT DE BAC GAUCHE	SCHWEISSTEIL:FINISH:LACKIERT	
6	683-04422	1	SUPPORT DE BAC DROITE	SCHWEISSTEIL:FINISH:LACKIERT	
7	710-0224	2	VIS PARK.#10-16:0.500:HXINDWSH	FINISH:MTD STD 701-01002	
8	710-04666	4	VIS HEXAGONALE	FINISH:701-010015	
9	710-0599	2	VIS HEX.#10-14-20:0.500:HXIND	FINISH:MTD SPEC-701-01002	
10	710-1017	4	VIS 1/4-14-.625:TRUSTRXI	FINISH:MTD SPEC-100016	
11	710-1376	1	VIS HEX. M8x16 DIN 933-8.8	FINISH:701-01000 21.1441.68	
12	710-1612A	4	VIS	FINISH: SPEC 100015	
13	710-1682	2	VIS HEX.:M8x25 DIN 933-8.8	FINISH:SPEC-100015 21.1441.72	
14	710-1691	2	VIS HEX.:M6x12:DIN 933-8.8	FINISH:Zn5gIcB 21.1441.45	
15	711-04138	6	GOIJON À ÉPINGLER .25DIAx1.25L	FINISH:SIEHE ZG.	
16	711-0679A	1	GOIJON À ÉPINGLER	FINISH:SIEHE ZG.	
17	711-0701	3	GOIJON À ÉPINGLER .25 DIA x.50	FINISH:SIEHE ZG.	
18	712-04064	4	ÉCROU AV. FLANC 1/4-20:NYLON	FINISH:701-01000 912-04064	
19	712-0691	4	ÉCROU HEXAGONALE:M6 DIN 985-8	MTD SPEC-100015 24.1426.14	
20	712-0692	1	ÉCROU HEX.: M8 DIN 985-8	FINISH:SPEC-100015 24.1426.18	
21	712-0714	2	ÉCROU HEX. AV. CEINT. M8-1.25	FINISH:MTD SPEC-100015	
22	714-0145	2	GOUPILLE À RESS. .092X1.64 LG	FINISH:PHOS & OIL	
23	714-0147	1	GOUPILLE À RESSORT:.125 X 1.75	FINISH:SIEHE ZG.	
24	714-04033	1	GOUPILLE FENDUE .072 x.92 LG	FINISH:PHOS & OIL	
25	714-04040	6	GOUPILLE À RESSORT	FINISH:VERZINKT	
26	720-0204	1	POIGNEE:1.0 ID x 4.7 LG	FINISH:SCHWARZ	

27	725-04039	1	SECURITE	FINISH:GRAY/BLACK 925-04039	
28	731-06106	1	COUVERCLE DE BAC	FINISH:SCHWARZ	
29	731-06163	1	POIGNEE	FINISH:SCHWARZ	
30	732-0838A	2	RESSORT	VERSCHLUSS	
31	749-04013	1	TUYAU DISPOSITIF D'ATTELAGE	30mm x 30mm x 216 LG:LACKIERT	
32	749-04108	2	KREUZ-VERBINDUNGSROHR:BAG 250L	FINISH:LACKIERT 500 MR	
33	749-04418	1	ARMATURE DE BAC	FINISH:LACKIERT	
34	783-05731	1	PLAQUE ARRIERE	FINISH:LACKIERT MTD QUALITÄT	
35	783-05801	1	SUPPORT	FINISH:LACKIERT MTD QUALITÄT	

www.emc-motoculture.com

Roues avant 15x6

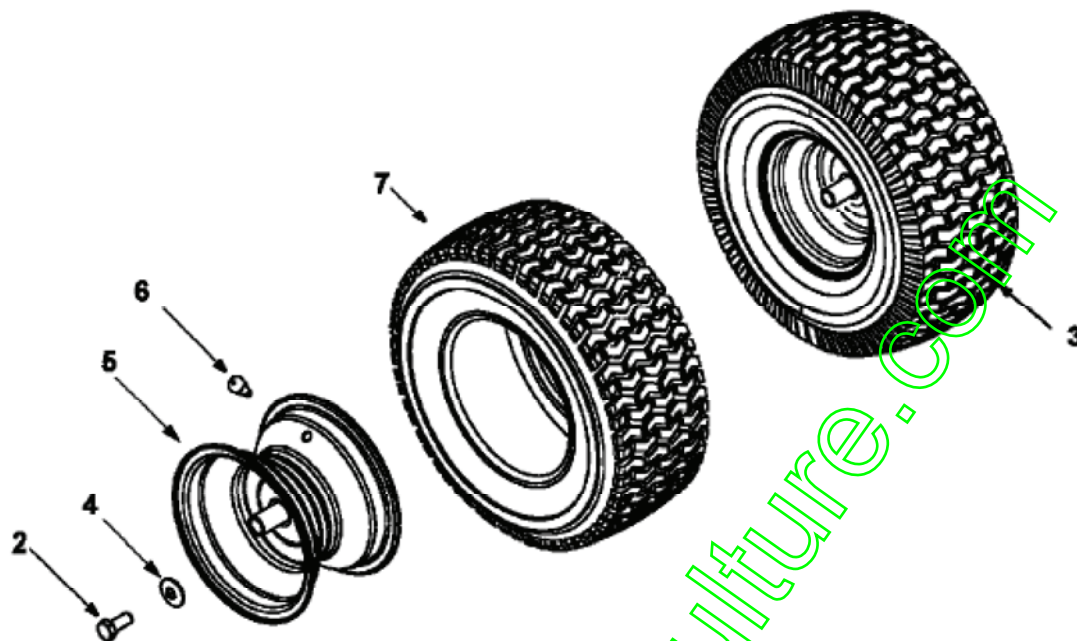


E3-02085B-01

Position	Numéro de pièce	Quantité	Designation	DIN	Additional
1	634-04086	2	ROUE CPLT	SHL	
2	634-04081	1	JANTE CPLT	GLEITLAGER SCHWEIßTEIL	
3	734-1731	1	PNEU 15X600X6 DICO MULTI-TRAC	SQ SHOULDER	
4	741-0990B	1	BAGUE DE ROUE AVEC GRAISSEUR	MIT SCHMIERNIPPEL SCHWARZ	
5	741-0516B	1	BAGUE DE ROUE .760x1.00x1.20	FINISH: SCHWARZ	
6	734-0255	1	SOUPAPE À AÉRAGE	TR 412-P / 32.6mm / 934-0255	

www.emc-motoculture.com

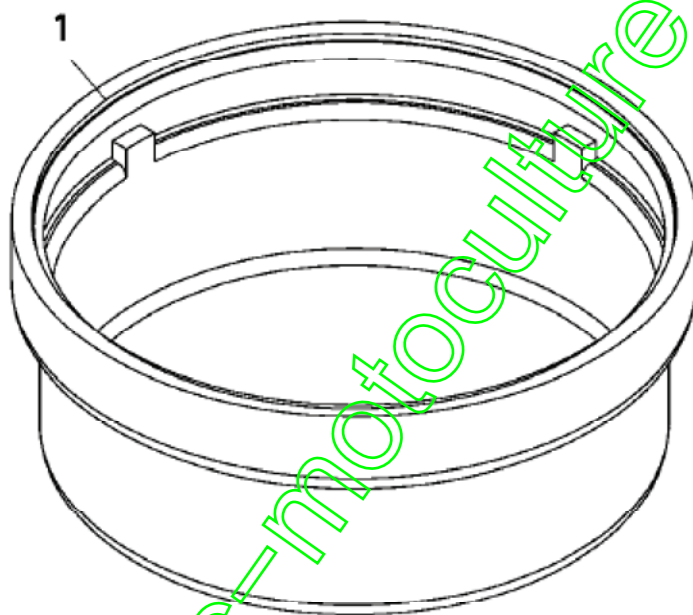
Roues arrière 18x9.5



E3-02084B-01

Position	Numéro de pièce	Quantité	Designation	DIN	Additional
2	710-0627	2	VIS HEX. 5/16-24.:750 GR5. LOCK	FINISH:701-01000	
3	734-0817	2	ROUE COMPL 18X9,50-8 57 ELEC	734-0817-0662	
4	736-0242	2	RONDELLE.:340X.872X.060	FINISH:701-01001	
5	634-0070	1	JANTE	FINISH:788-0499/674/0662	
6	734-0255	1	SOUPAPE À AÉRAGE	TR 412-P / 32.6mm / 934-0255	
7	734-0448	1	PNEU 18*950*8	734-0448-0901	

Enjoliveur



E3-02002B-01

Position	Numéro de pièce	Quantité	Designation	DIN	Additional
1	731-0484A	2	ENJOLIVEUR DEVANT	FINISH: SCHWARZ 931-0484A	