

STIGA

READY HST (2004)

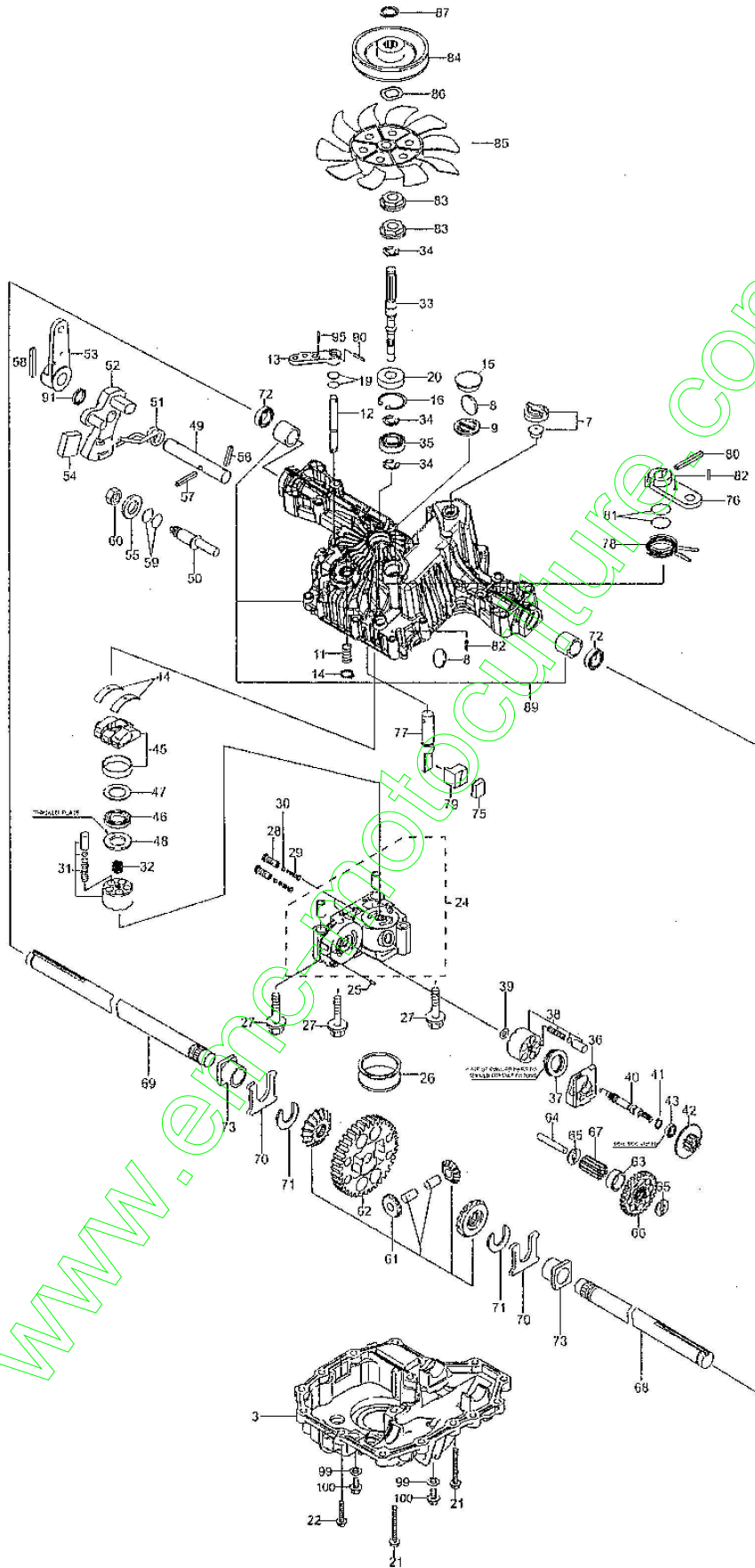
13-2716-14

Spare parts list
Reservdelar
Repuestos
Ersatzteile
Pièces détachées
Reserve onderdelen
Catalogo ricambi

www.emc-motoculture.com

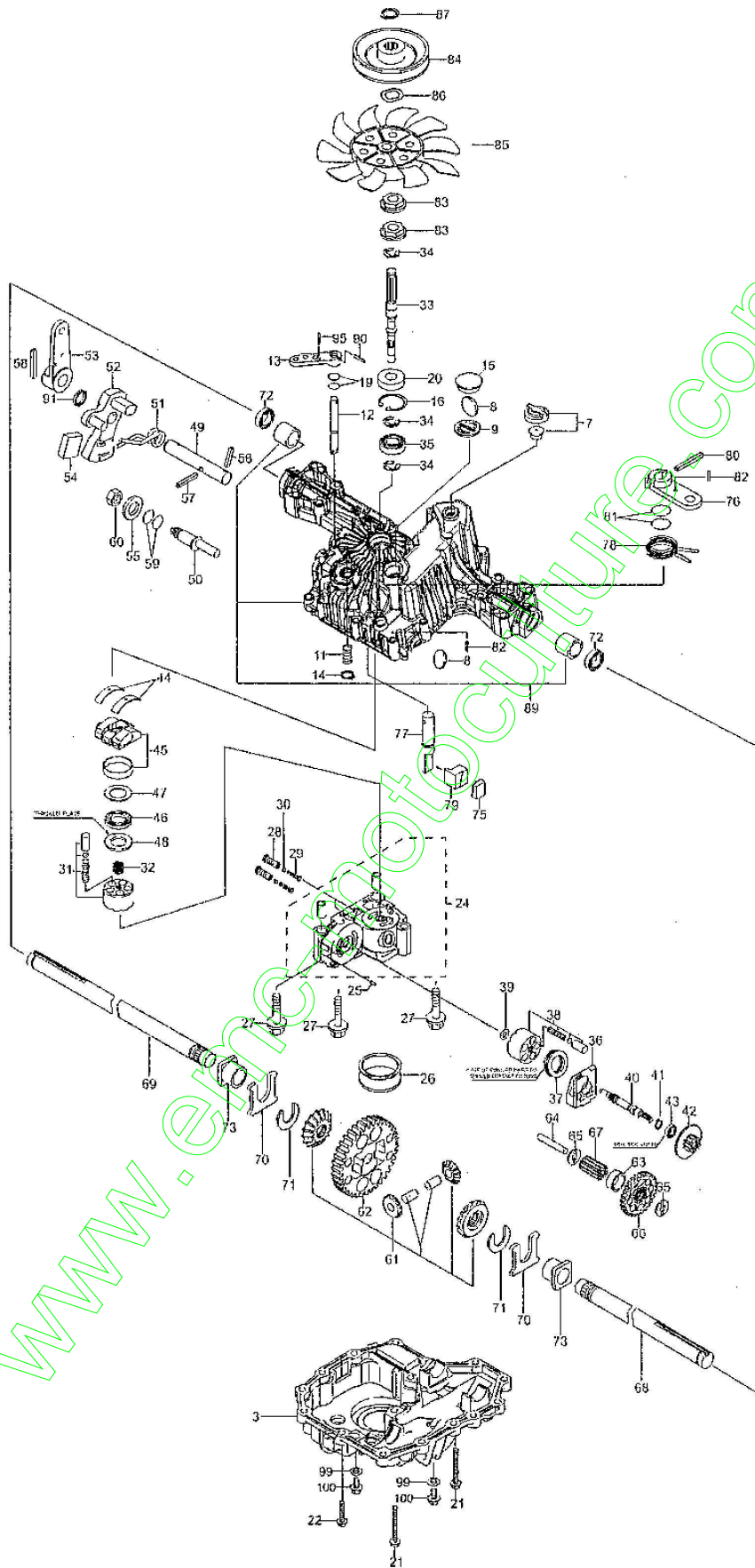
- Use ST. S.p.A. Genuine Spare Parts specified in the parts list for repair and/or replacement.
- The contents described in the parts list may change due to improvement.
- The drawings of the spare parts are only indicative And might Not represent the part in question exactly.
- The indications "right" - "left" - "front" - "rear" refer to the position of the operator when using the machine.
- When placing orders of parts for repair And/Or replacement, make sure that the illustrated parts list Is the one applying to the machine's year of manufacture, as shown on the identification plate attached to the machine.

All rights reserved. No part Of this material may be reproduced Or transmitted, in any form Or by any means, electronic Or mechanical, including photocopying, recording Or by any information storage And retrieval system, without permission in writing from ST. S.p.A.



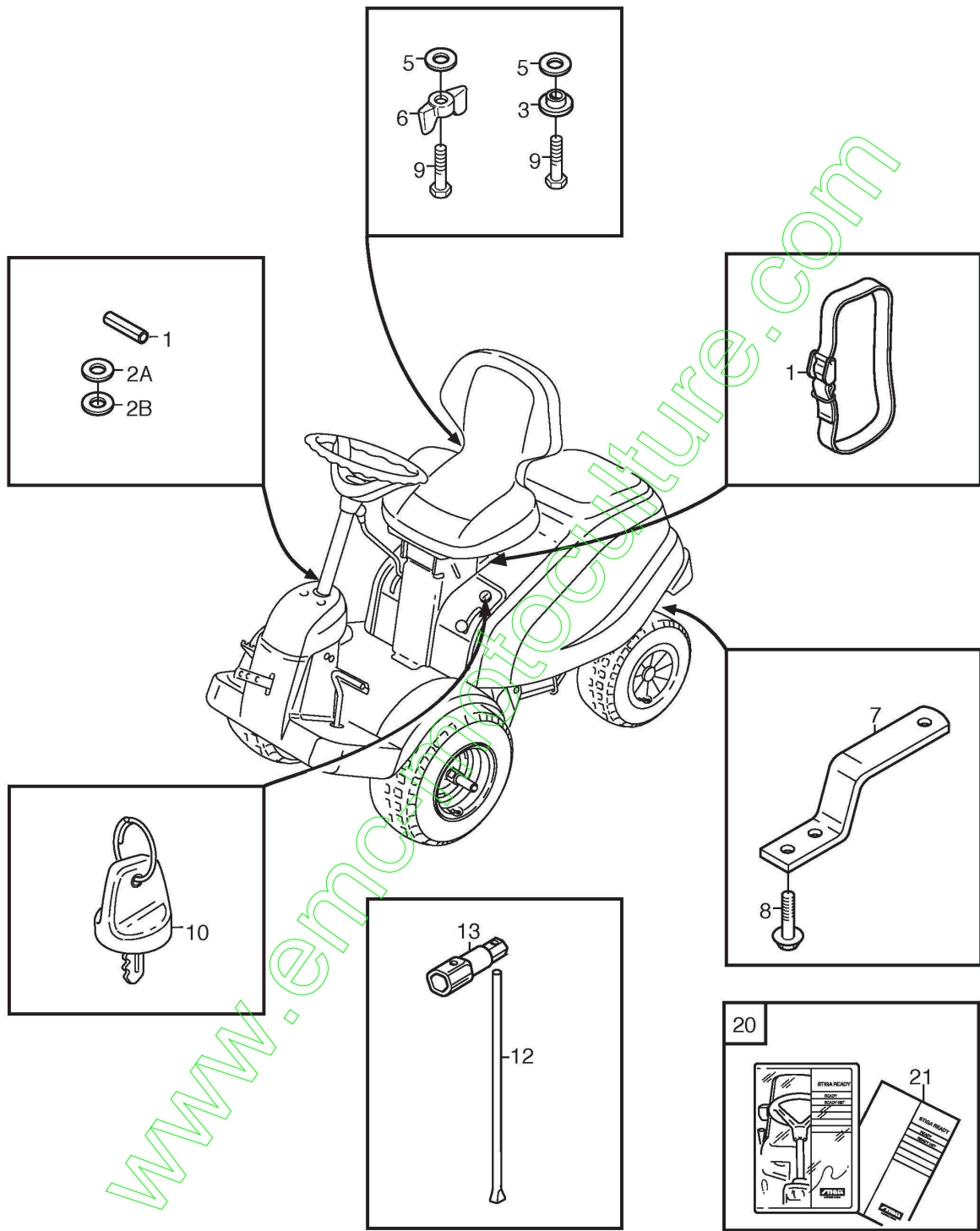
Kanzaki Transmission K46Ag

Réf. N°	Q.té :	Code article	Description	Articles	De	Jusqu'à
3	1	1139-1321-01	Lower Housing	K46AG		
7	1	1139-0224-01	Vent valve assy	K46AG		
8	2	1139-1150-01	Magnet	K46AG		
9	1	1139-1341-01	Magnet Holder	K46AG		
11	1	1139-1028-01	Ressort	K46AG	S/N 004000	S/N 008463
11	1	1139-1347-01	Ressort	K46AG	S/N 008465	
12	1	1139-1251-01	By-Pass Shaft	K46AG		
12	1	1139-1324-01	Shaft Bypass	K46AG		
13	1	1139-1189-01	By-Pass Lever	K46AG		
14	1	1139-1161-01	Ring	K46AG		
15	1	1139-1275-01	Bouchon	K46AG		
16	1	1139-1104-01	Snap Ring	K46AG		
19	2	1139-1117-01	O-Ring	K46AG		
20	1	1139-1119-01	Seal 15*35*7	K46AG		
21	2	1139-1295-01	Vis	K46AG		
22	14	1139-0244-01	Vis	K46AG		
24	1	1139-1340-01	Center Case	K46AG		
25	1	1139-1158-01	Pivot	K46AG		
26	1	1139-1334-01	Filtre	K46AG		
27	3	1139-1294-01	Boulon	K46AG		
28	2	1139-1339-01	Valve Ids	K46AG		
29	2	1139-1338-01	Ressort	K46AG		
30	2	1139-1346-01	Sphère	K46AG		
31	1	1139-1159-01	Cylinder Block Cmp	K46AG		
31	1	1139-1356-01	Cylinder Block Kit	K46AG		
32	1	1139-1245-01	Pump Spring	K46AG		
33	1	1139-1246-01	Pump Shaft	K46AG		
34	3	1139-1146-01	Ring	K46AG		
35	1	1139-1110-01	Roulement À Billes	K46AG		
36	1	1139-1157-01	Housing	K46AG		
37	1	1139-1054-01	Coussinet	K46AG		
38	1	1139-1139-01	Cylinder Block Assy	K46AG		
39	1	1139-1160-01	Rondelle	K46AG		
40	1	1139-1247-01	Motor Shaft	K46AG	S/N 004000	S/N 008463
40	1	1139-1353-01	Motor Shaft	K46AG	S/N 008465	
41	1	1139-1021-01	Snap Ring	K46AG		
42	1	1139-1272-01	Motor Gear	K46AG		
43	1	1139-1286-01	Roulement À Billes	K46AG		
44	2	1139-1066-01	Use 1139-1141-01	K46AG		
45	1	1139-1067-01	Swash Plate Assy	K46AG		
45	1	1139-1359-01	Swash Plate	K46AG	S/N 013938	
46	1	1139-1068-01	Coussinet	K46AG		
46	1	1139-1362-01	Coussinet	K46AG	S/N 013938	
47	1	1139-1070-01	Thrust Plate	K46AG		
48	1	1139-1069-01	Thrust Plate	K46AG		
49	1	1139-1315-01	Arbre	K46AG		S/N 006773
49	1	1139-1354-01	Arbre	K46AG	S/N 006774	
50	1	1139-1190-01	Fulcrum (Eccentricity)	K46AG		



Kanzaki Transmission K46Ag

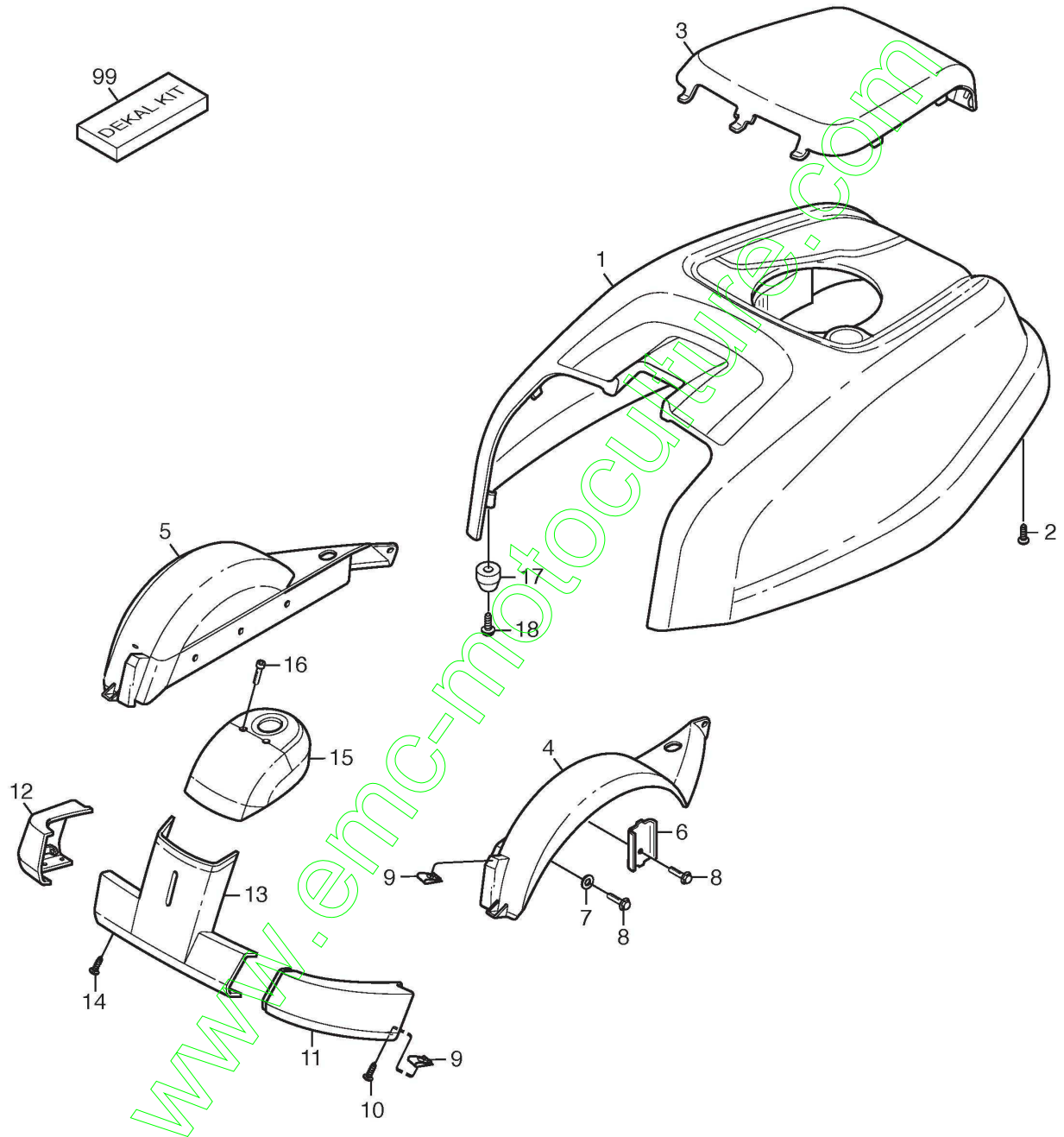
Réf. N°	Q.té :	Code article	Description	Articles	De	Jusqu'à
50	1	1139-1316-01	Fulcrum Eccentricity	K46AG	S/N 004000	
51	1	1139-1312-01	Torsion Spring	K46AG		
52	1	1139-1314-01	Control Arm	K46AG		
53	1	1139-1325-01	Levier	K46AG		
54	1	1139-1250-01	Jerky Plate	K46AG		
55	1	1139-1102-01	Rondelle	K46AG		
56	1	1139-1327-01	Pivot	K46AG		S/N 006773
56	1	1139-1355-01	Goupille	K46AG	S/N 006774	
57	1	1139-1329-01	Pivot	K46AG		
58	1	1139-1285-01	Pivot	K46AG		
59	2	1139-1115-01	O-Ring	K46AG		
60	1	1139-1127-01	Ecrou	K46AG		
61	1	1139-1162-01	Diff.Gear Kit	K46AG		
62	1	1139-1258-01	Final Gear	K46AG		
63	1	1139-1255-01	Collar	K46AG		
64	1	1139-1256-01	Reduction Shaft	K46AG		
65	2	1139-1257-01	Rondelle	K46AG		
66	1	1139-1267-01	Reduction Gear	K46AG		
67	1	1139-1259-01	Final Pinion	K46AG		
67	1	1139-1361-01	Final Pinion Gear	K46AG	S/N 013065	
68	1	1139-1269-01	Axle Shaft Left	K46AG	S/N 000001	S/N 003999
68	1	1139-1342-01	Arbre d'essieu Droit	K46AG		
69	1	1139-1270-01	Axle Shaft Right	K46AG		
69	1	1139-1343-01	Arbre d'essieu Gauche	K46AG		
70	2	1139-1078-01	Rondelle	K46AG		
71	2	1139-1163-01	Ring	K46AG		
72	2	1139-1080-01	Seal 19*32*8	K46AG		
73	2	1139-1164-01	Douille	K46AG		
75	1	1139-1260-01	Brake Shoe	K46AG		
76	1	1139-1261-01	Brake Arm	K46AG		
77	1	1139-1320-01	Brake Shaft	K46AG		
78	1	1139-1263-01	Return Spring	K46AG		
79	1	1139-1264-01	Plateau	K46AG		
80	1	1139-1282-01	Pivot	K46AG		
81	2	1139-1114-01	O-Ring	K46AG		
82	2	1139-1281-01	Pivot	K46AG		
83	2	1139-1248-01	Spline Collar	K46AG		
84	1	1139-1309-01	Poulie	K46AG		
85	1	1134-4190-01	Fan	K46AG		
86	1	1139-1266-01	Rondelle	K46AG		
87	1	1139-1149-01	Snap Ring	K46AG		
89	1	1139-1351-01	Upper Case Kit	K46AG		
90	1	1139-1280-01	Pivot	K46AG		
91	1	1139-1303-01	Anneau De Tenue	K46AG		
95	1	1139-1279-01	Pivot	K46AG		
99	2	1139-1103-01	Rondelle	K46AG		
100	2	1139-1123-01	Boulon	K46AG		



Accessoires

Réf. N°	Q.té :	Code article	Description	Articles	De	Jusqu'à
0	1	1134-4664-04	Accessory Bag			
1	1	9595-0262-00	Locating Pin			
2A	1	9699-0103-02	Rondelle	0.5 mm		
2B	1	9699-0114-02	Rondelle	1.0 mm		
3	2	1134-4185-01	Rondelle			
5	4	9699-0056-02	Rondelle			
6	2	1134-4481-01	Ecrou À Oreilles			
7	1	1134-4627-01	Tow Bar			
8	2	9959-0820-16	Vis			
9	4	9997-0820-16	Vis			
10	1	1134-4734-01	Clef A Demarrage			
11	1	1134-5245-01	Battery Strap			
12	1	1111-2113-01	Tige			
13A	1	1134-2960-02	Spark Plug Wrench	5/8" (16 mm)		
13B	1	1134-4541-01	Spark Plug Wrench	5/8" (16 mm)/21 mm		
20	1	1134-3771-71	Folder W.Manuals (Ready)			
21	1	8211-0209-11	Safety Regulations Front Mowers			
21	1	8211-0209-12	Safety Regulations			
21	1	8211-0334-01	Assy Instruction Ready			
21	1	8211-0335-01	Livret d'instruction			
21	1	8211-0343-01	Livret d'instruction			
21	1	8211-0344-01	Livret d'instruction			
21	1	8211-2002-03	Warranty Card			

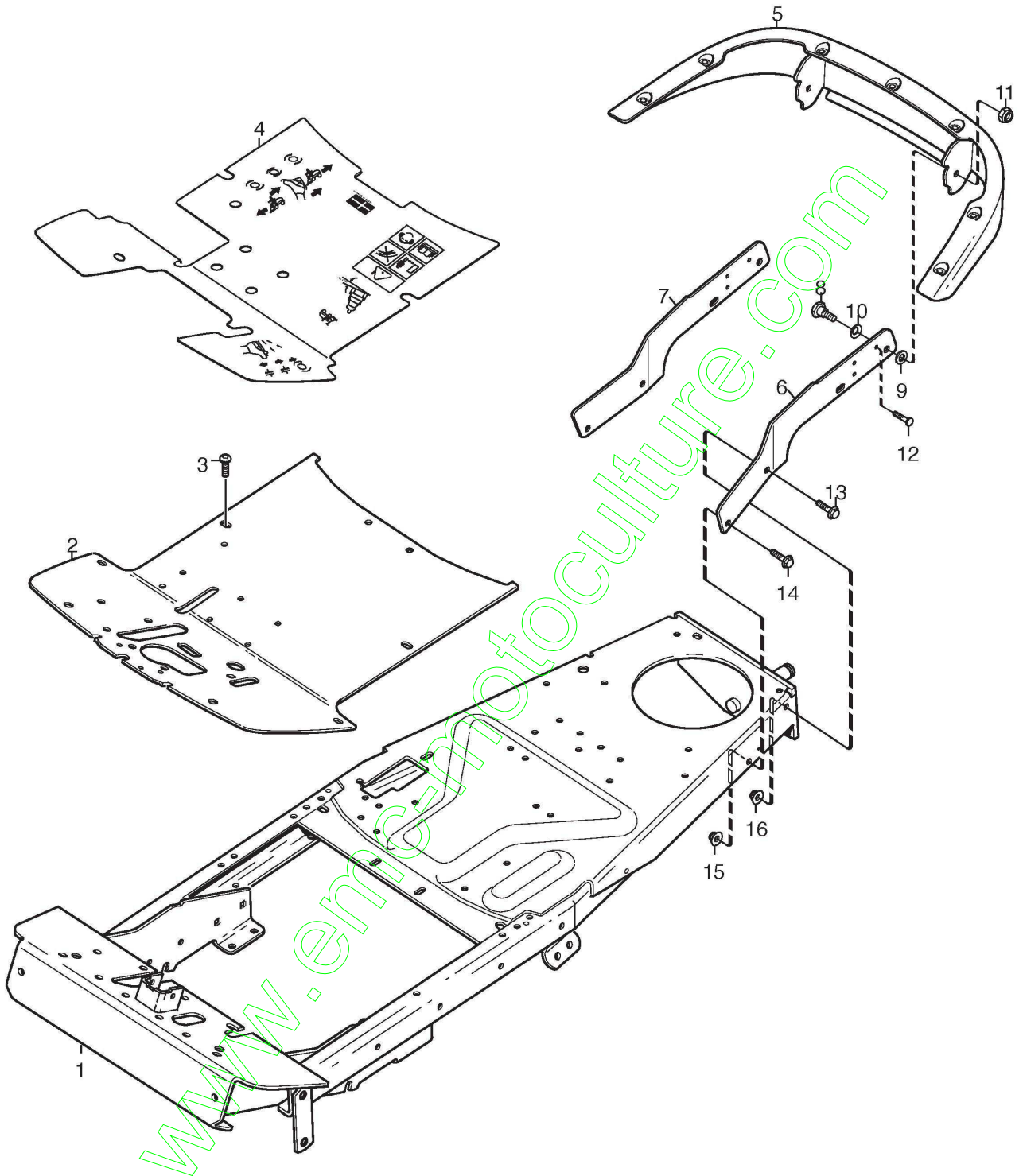
www.emc-motoculture.com



Carrosserie

Réf. N°	Q.té :	Code article	Description	Articles	De	Jusqu'à
1	1	1134-5283-01	Capot Gris			
2	7	9838-9530-12	Vis			
3	1	1134-5284-01	Couverture du moteur Jaune			
4	1	1134-5307-01	Mud Guard-Lh (Grey)			
5	1	1134-5307-02	Mud Guard-Rh (Grey)			
6	2	1134-0225-00	Plaque de Support			
7	4	9699-0056-02	Rondelle			
8	6	9945-0816-16	Vis			
9	4	1134-4176-01	Clips			
10	4	9893-0616-16	Vis			
11	1	1134-5306-01	Bumper Avant Gauche, Gris			
12	1	1134-5306-02	Bumper Avant Droite, Gris			
13	1	1134-5305-01	Capot Inf. Jaune			
14	6	9893-0616-16	Vis			
15	1	1134-5304-01	Front Upper (Yellow)			
16	2	9946-0525-16	Vis			
17	2	1134-4790-02	Hood Guide (Black)			
18	2	9838-9530-12	Vis			
99	1	1134-5591-02	Etiquette			

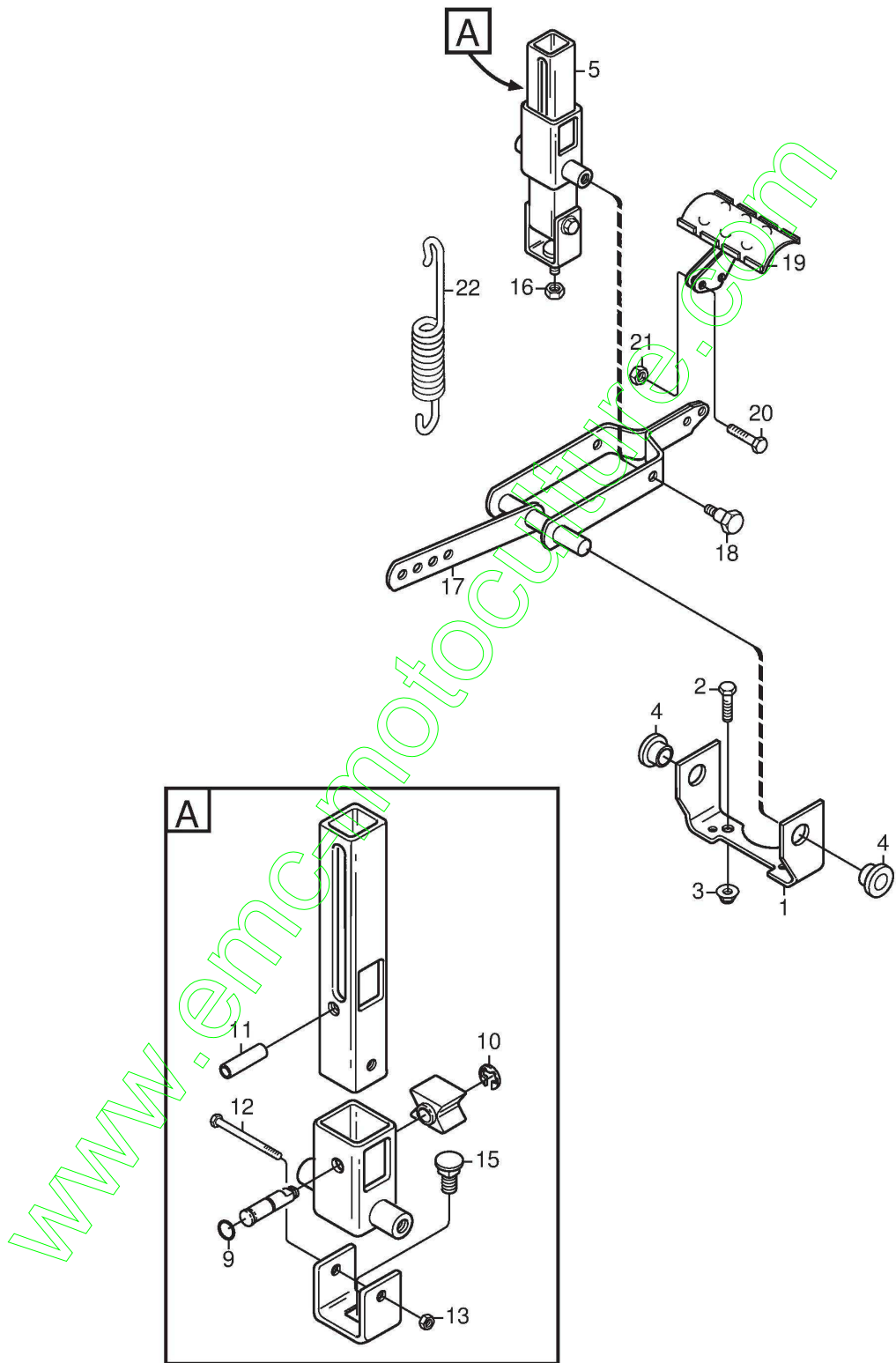
www.emc-motoculture.com



Châssis

Réf. N°	Q.té :	Code article	Description	Articles	De	Jusqu'à
1	1	1134-5546-02	Frame Assy			
2	1	1134-5293-01	Floor Plate (Grey)			
3	2	9893-0616-16	Vis			
4	1	1134-5339-01	Floor Mat Hst			
5	1	1134-5453-01	Bumper Arriere, Noir			
6	1	1134-5334-01	Attachment-Lh			
7	1	1134-5334-02	Attachment-Rh			
8	2	1134-0240-00	Vis			
9	2	1134-4242-01	Rondelle			
10	2	9694-0001-00	Rondelle			
11	2	9747-0831-02	Ecrou Auto-Freinés			
12	2	9943-0516-16	Vis			
13	2	9959-0820-16	Vis			
14	2	9959-0825-16	Vis			
15	1	9739-0831-22	Ecrou			
16	3	9739-0831-22	Ecrou			

www.emc-motoculture.com



Pédale Soulevement

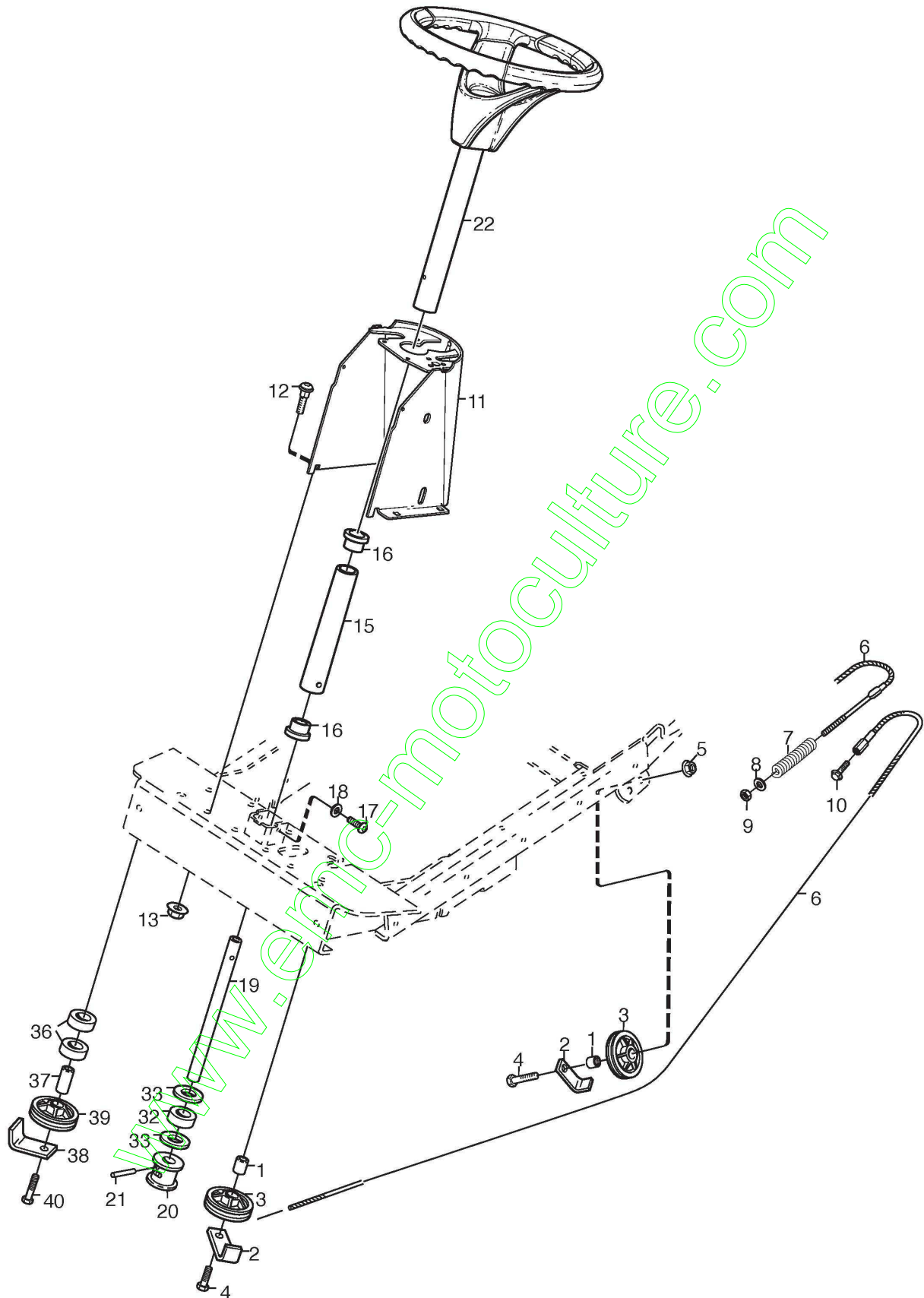
Réf. N°	Q.té :	Code article	Description	Articles	De	Jusqu'à
1	1	1134-4117-01	Etrier			
2	2	9959-1025-16	Vis			
2	2	9997-1040-16	Vis			
2	2	9997-1070-12	Vis			
3	2	9739-1031-22	Ecrou			
4	2	1134-2684-01	Coussinet			
5	1	1134-4945-01	Lift Catch Assy			
9	1	9404-0027-01	O-ring			
10	1	9650-0039-04	Lock ring			
11	1	9595-0276-01	Locating Pin			
12	1	9997-0640-12	Vis			
13	1	9747-0631-02	Ecrou Auto-Freinés			
15	1	9897-0820-16	Vis			
16	1	9747-0831-02	Ecrou Auto-Freinés			
17	1	1134-4860-01	Lift Fork			
18	2	1134-0240-00	Vis			
19	1	1134-4938-01	Pédale de levage			
20	2	9997-0625-16	Vis			
21	2	9739-0631-22	Ecrou			
22	1	4231-0013-00	Ressort			

www.emc-motoculture.com

Siege

Réf. N°	Q.té :	Code article	Description	Articles	De	Jusqu'à
1	1	1134-5506-01	Seat Stiga			
3	1	1134-5301-01	Etrier			
4	2	1134-0240-00	Vis			
5	2	9747-0831-02	Ecrou Auto-Freinés			
6	1	1134-5454-01	Catch			
7	1	9675-0012-02	Rondelle			
12	1	1134-5296-01	Seat Bracket (Gelb)			
12	1	1134-5296-04	Seat Bracket (Yellow)			
13	1	1134-4256-01	Ressort			
14	1	9924-1235-19	Vis			
15	1	9747-1231-02	Ecrou			
16	1	9997-0840-16	Vis			
17	1	1134-1565-06	Entretoise			
18	1	1134-5302-01	Ressort			
19	1	1134-5299-01	Push Plate			
20	1	9699-0090-02	Rondelle			
21	1	9747-0831-02	Ecrou Auto-Freinés			
22	1	1134-3156-02	Interrupteur			
28	3	9959-0820-16	Vis	L = 20 mm		
29	1	9959-0825-16	Vis	L = 25 mm		
31	4	9739-0831-22	Ecrou			
32	2	9897-0820-16	Vis			
33	2	9757-0821-02	Ecrou			
34	2	9699-0028-02	Rondelle			
34	2	9699-0090-02	Rondelle			

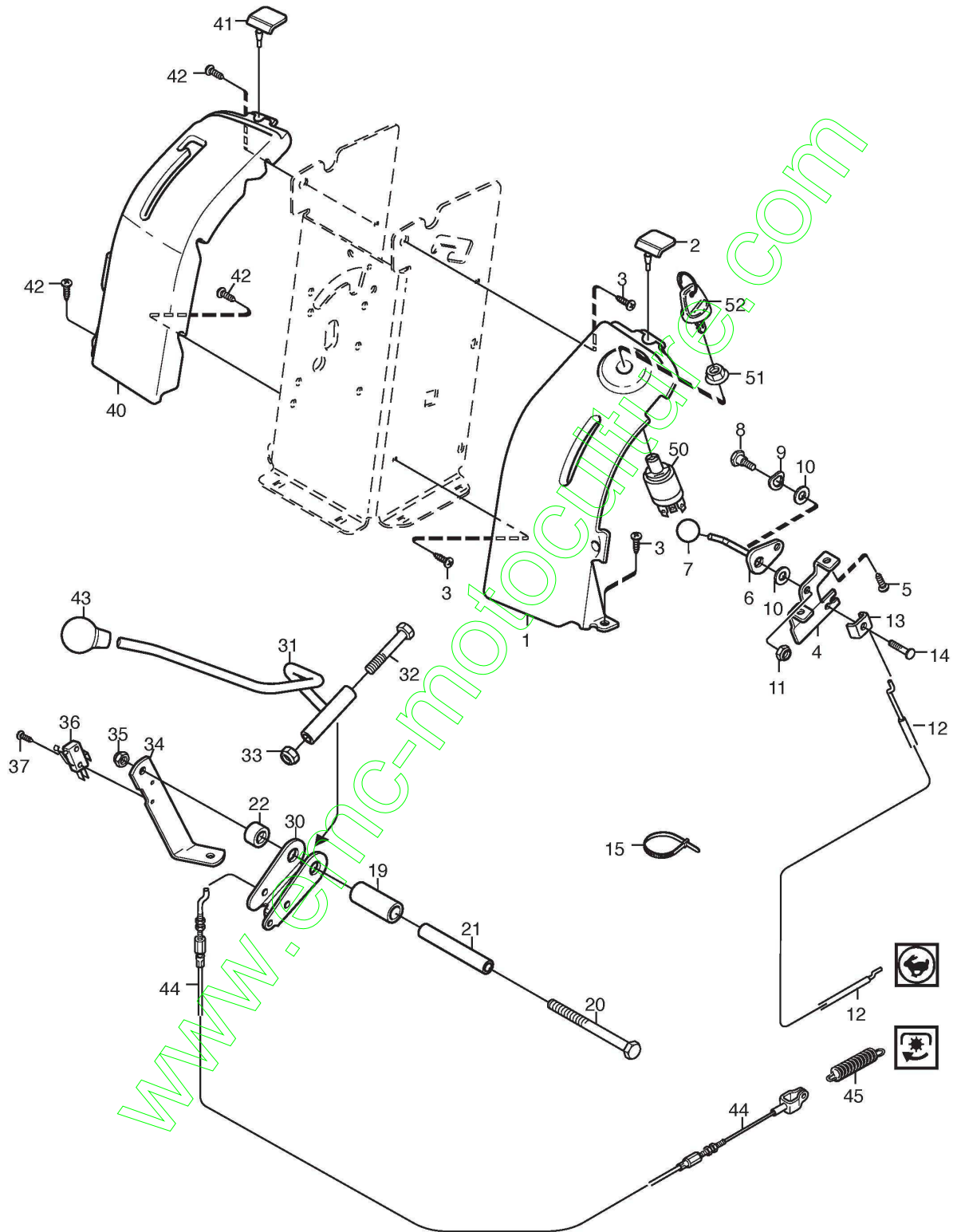
www.emc-motoculture.com



Barre De Direction

Réf. N°	Q.té :	Code article	Description	Articles	De	Jusqu'à
1	3	1134-0041-01	Douille			
2	3	1134-0046-00	Crochet de câble			
2	3	1134-3022-01	Etrier			
3	1	1134-9025-01	Poulie	Sats 2 st/kit of 2		
4	3	9997-1040-16	Vis			
5	2	9739-1031-22	Ecrou			
6	1	1134-2032-04	Cable			
7	1	1134-1310-01	Ressort			
8	1	9699-0056-02	Rondelle			
9	1	9747-0831-02	Ecrou Auto-Freinés			
10	1	9959-0820-16	Vis			
11	1	1134-5349-03	Steering Console (Grey)			
12	4	9897-0820-16	Vis			
13	4	9739-0831-22	Ecrou			
15	1	1134-1305-05	Tube De Direction, Inferieure			
16	2	1134-1901-01	Coussinet			
17	2	9893-0616-16	Vis			
18	2	9699-0060-02	Rondelle			
19	1	1134-5495-01	Barre De Direction			
20	1	1134-1933-01	Poulie			
21	1	9595-0262-00	Locating Pin			
22	1	1134-5496-01	Volant			
32	1	1134-3047-01	Entretoise			
33	2	9699-0104-02	Rondelle			
36	2	1134-3047-01	Entretoise			
37	1	1134-0041-05	Douille			
38	1	1134-0046-00	Crochet de câble			
38	1	1134-3022-01	Etrier			
39	1	1134-9025-01	Poulie	Sats 2 st/kit of 2		
40	1	9997-1060-12	Vis			

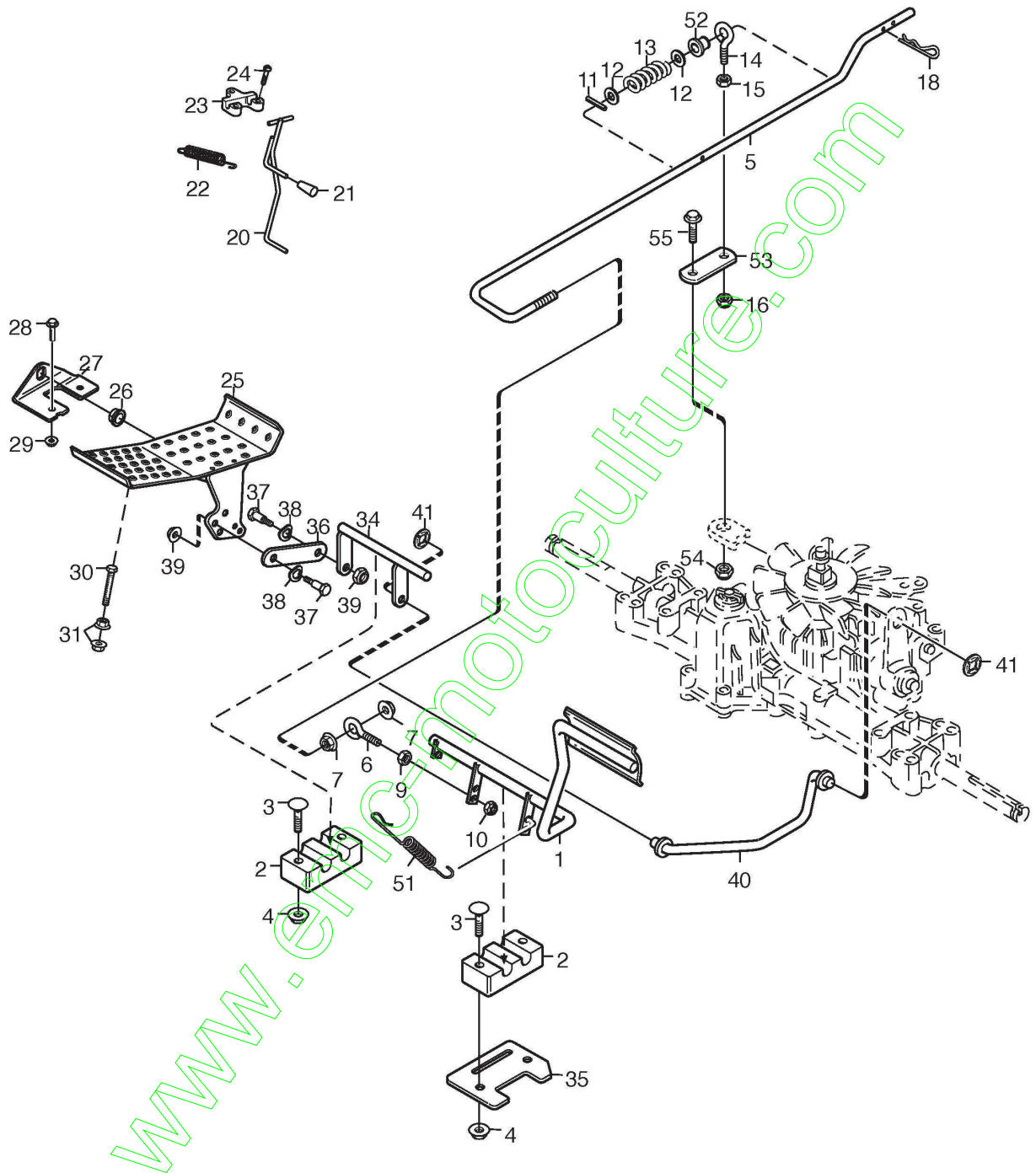
www.emc-motoculture.com



Commandes Manuelles

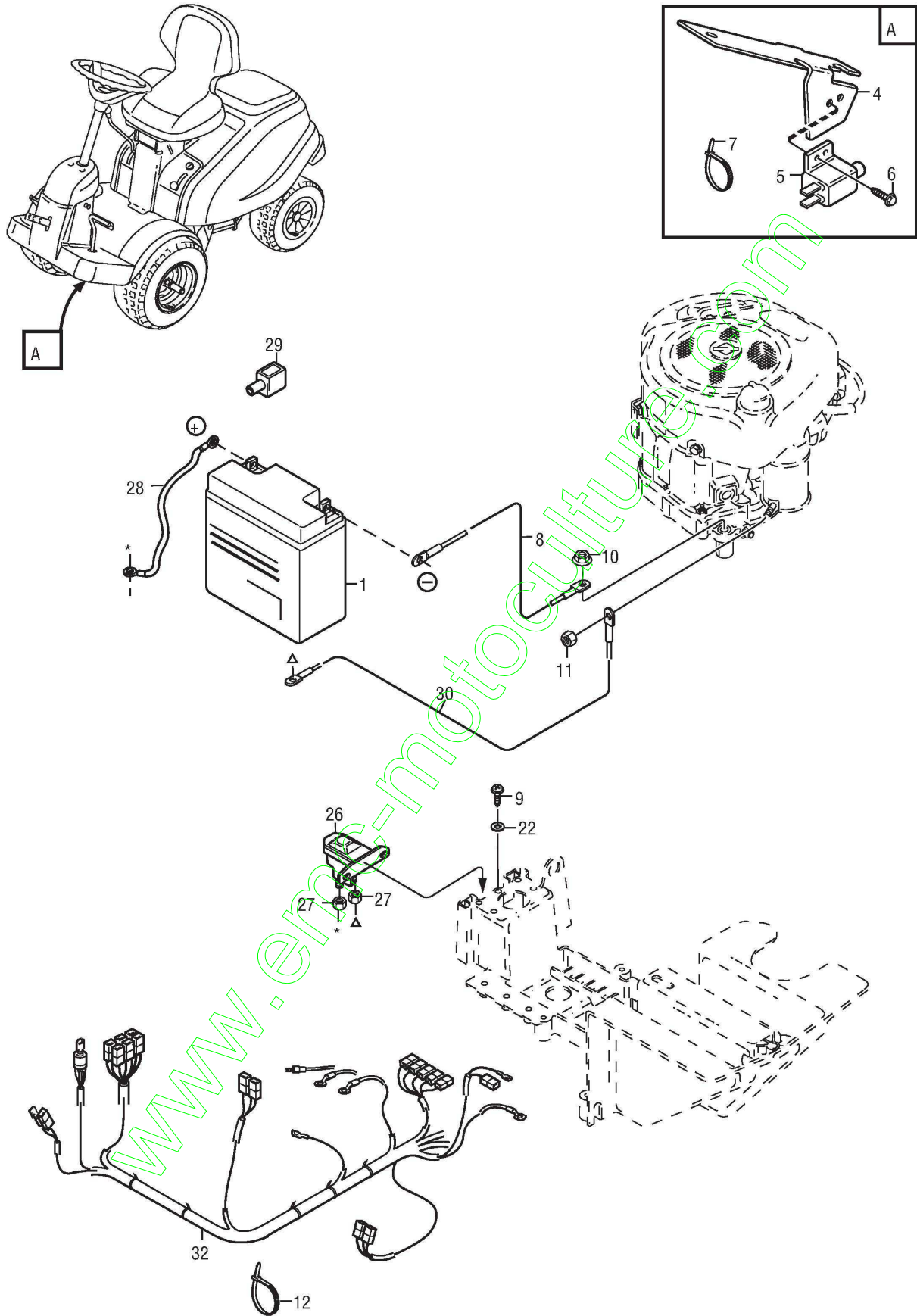
Réf. N°	Q.té :	Code article	Description	Articles	De	Jusqu'à
1	1	1134-5286-01	Console Gauche, Gris			
2	2	1134-5531-01	Amortisseur			
3	3	9893-0616-16	Vis			
4	1	1134-5357-01	Etrier			
5	2	9838-9516-12	Vis			
6	1	1134-4077-01	Câble Accélérateur			
7	1	1134-4078-01	Pommeau			
8	1	1134-0240-00	Vis			
9	1	9694-0001-00	Rondelle			
10	2	1134-4242-01	Rondelle			
11	1	9747-0831-02	Ecrou Auto-Freinés			
12	1	1134-1597-13	Câble Accélérateur			
13	1	9500-9991-00	Crochet de câble			
14	1	9943-0516-16	Vis			
15	1	9579-0003-00	Fixation De Cable			
19	1	1134-5508-01	Control Sleeve			
20	1	9997-0812-02	Vis			
21	1	1134-5274-02	Entretoise			
22	1	1134-3047-01	Entretoise			
30	1	1134-5271-01	Etrier			
31	1	1134-5276-01	Levier			
32	1	9997-0890-12	Vis			
33	1	9747-0831-02	Ecrou Auto-Freinés			
34	1	1134-5356-01	Strut			
35	1	9747-0831-02	Ecrou Auto-Freinés			
36	1	9400-0312-01	Microinterrupteur			
37	2	9840-7716-16	Vis			
40	1	1134-5285-02	Console Droite, Gris			
41	2	1134-5531-01	Amortisseur			
42	4	9893-0616-16	Vis			
43	1	1134-2551-01	Poignée			
44	1	1134-3573-06	Cable			
45	1	1134-1242-02	Ressort			
50	1	1134-4093-01	Interrupteur Démarrage			
51	1	1134-4749-01	Ecrou			
52	1	1134-4734-01	Clef A Démarrage			

www.emc-motoculture.com



Commandes Pédales

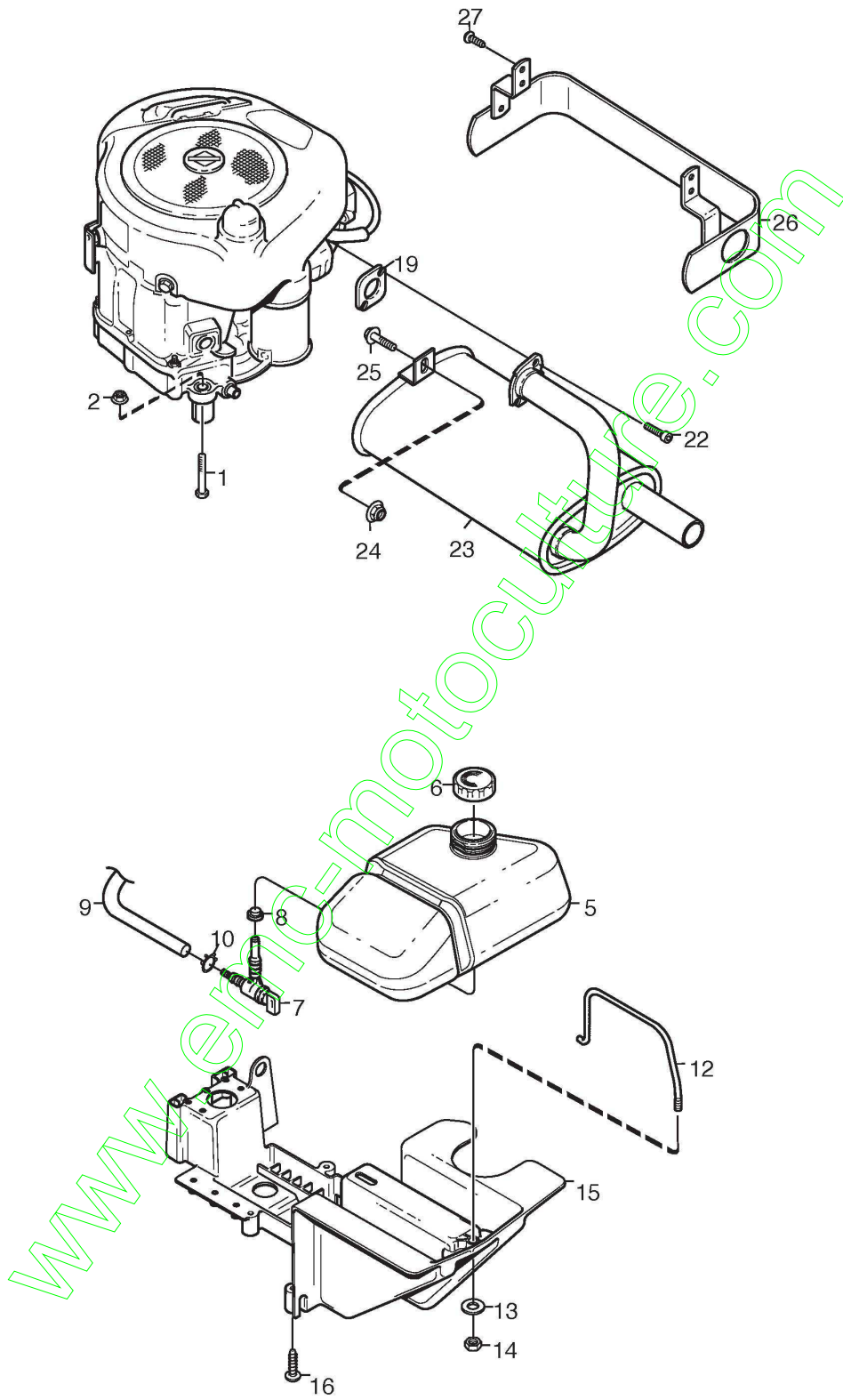
Réf. N°	Q.té :	Code article	Description	Articles	De	Jusqu'à
1	1	1134-4802-01	Pedal			
2	2	1134-4624-01	Coussinet			
3	4	9898-0635-12	Vis			
4	4	9739-0631-22	Ecrou			
5	1	1134-4949-01	Barre			
6	1	1134-2138-01	Boulon			
7	2	9739-1031-22	Ecrou			
9	1	9739-0831-22	Ecrou			
10	1	9747-0831-02	Ecrou Auto-Freinés			
11	1	9595-0208-00	Locating Pin			
12	2	9699-0035-02	Rondelle			
13	1	1134-4617-01	Ressort			
14	1	1134-2138-01	Boulon			
15	1	9739-0831-22	Ecrou			
16	1	9747-0831-02	Ecrou Auto-Freinés			
18	1	9598-0002-02	Goupille Élastique			
20	1	1134-5353-01	Tige De Frein			
21	1	1134-2786-01	Pommeau			
22	1	1131-1497-01	Ressort Frein			
23	1	1134-4002-01	Towing Plate			
24	3	9838-9516-12	Vis			
25	1	1134-4008-01	Pedale Transmission			
25	1	1134-4008-03	Pedale Transmission			
26	2	1134-2780-01	Coussinet			
27	2	1134-2700-01	Etrier			
28	2	9959-0820-16	Vis			
29	2	9739-0831-22	Ecrou			
30	1	9997-0870-16	Vis			
31	2	9739-0831-22	Ecrou			
34	1	1134-4440-01	Arbre			
35	1	1134-4793-01	Stop Plate			
36	1	1134-4441-01	Link			
37	2	1134-0240-00	Vis			
38	2	9694-0001-00	Rondelle			
39	2	9747-0831-02	Ecrou Auto-Freinés			
40	1	1134-5288-01	Tige			
41	2	9675-0012-02	Rondelle			
51	1	4231-0013-00	Ressort			
52	1	1134-4779-01	Douille			
53	1	1134-4972-01	Brake Link			
54	1	9747-0831-02	Ecrou Auto-Freinés			
55	1	9959-0820-16	Vis			



Systeme électrique

Réf. N°	Q.té :	Code article	Description	Articles	De	Jusqu'à
1	1	1134-4804-01	Batterie			
4	1	1134-4610-01	Switch Bracket			
5	1	1134-3399-02	Interrupteur			
6	2	9852-8013-16	Vis			
7	3	9579-0003-00	Fixation De Cable			
8	1	1134-2042-02	Câble De Batterie	L = 350 mm		
9	1	9838-9516-12	Vis			
10	1	9747-0831-02	Ecrou Auto-Freinés			
11	1	9795-3531-02	Ecrou	1/4 UNC		
12	3	9579-0003-00	Fixation De Cable			
22	1	9699-0060-02	Rondelle			
26	1	1134-2962-01	Solenoid			
27	2	9794-5131-02	Ecrou			
28	1	1134-0234-02	Câble De Batterie (+)			
28	1	1134-4702-01	Cable (+)	L = 380 mm		
29	1	1134-2310-01	Guard Cap			
30	1	1134-4702-02	Cable	L = 480 mm		
32	1	1134-5322-01	Harness			
32	1	1134-5767-01	Harness (Park Compact Manual)			

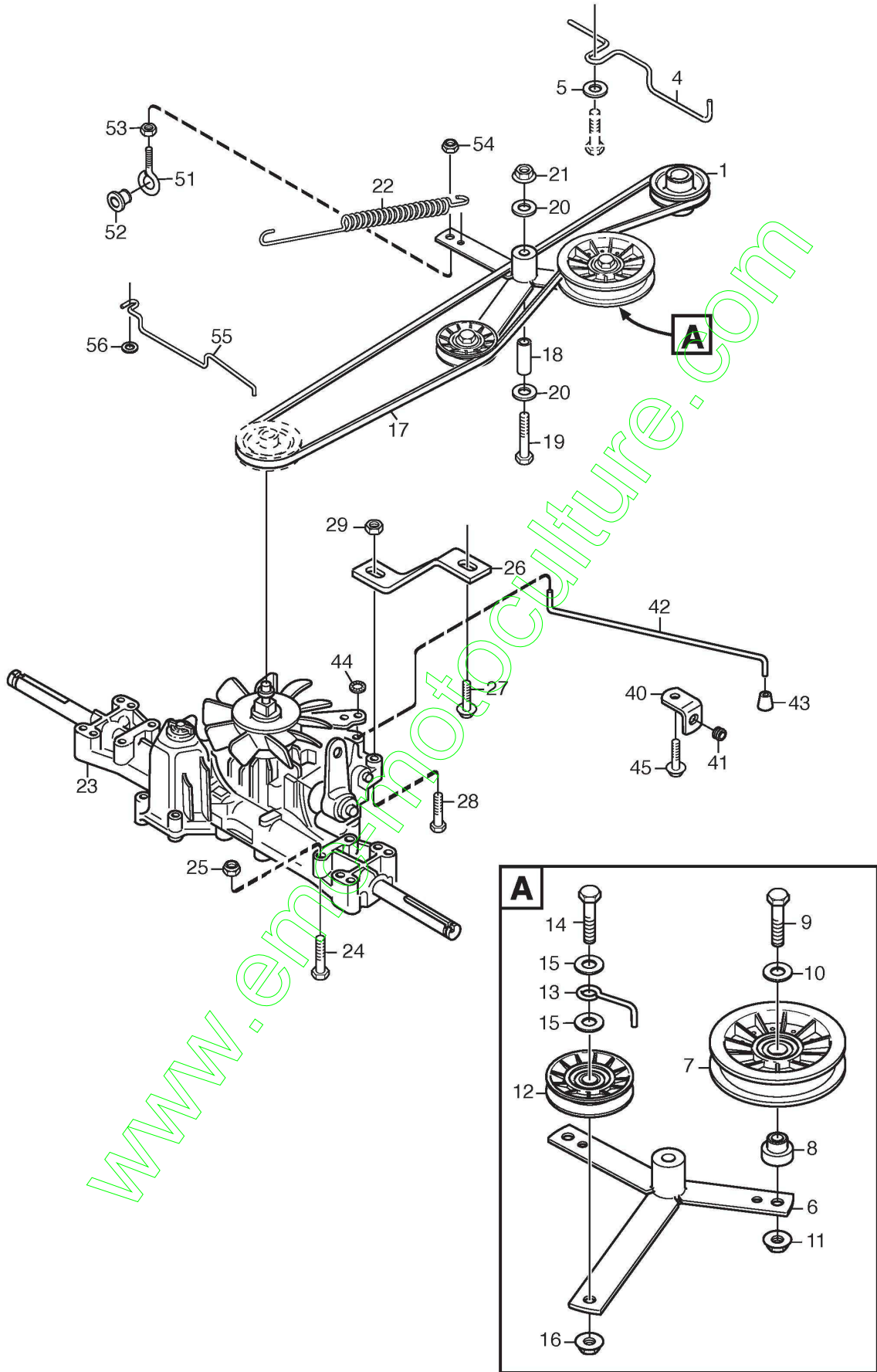
www.emc-motoculture.com



Moteur

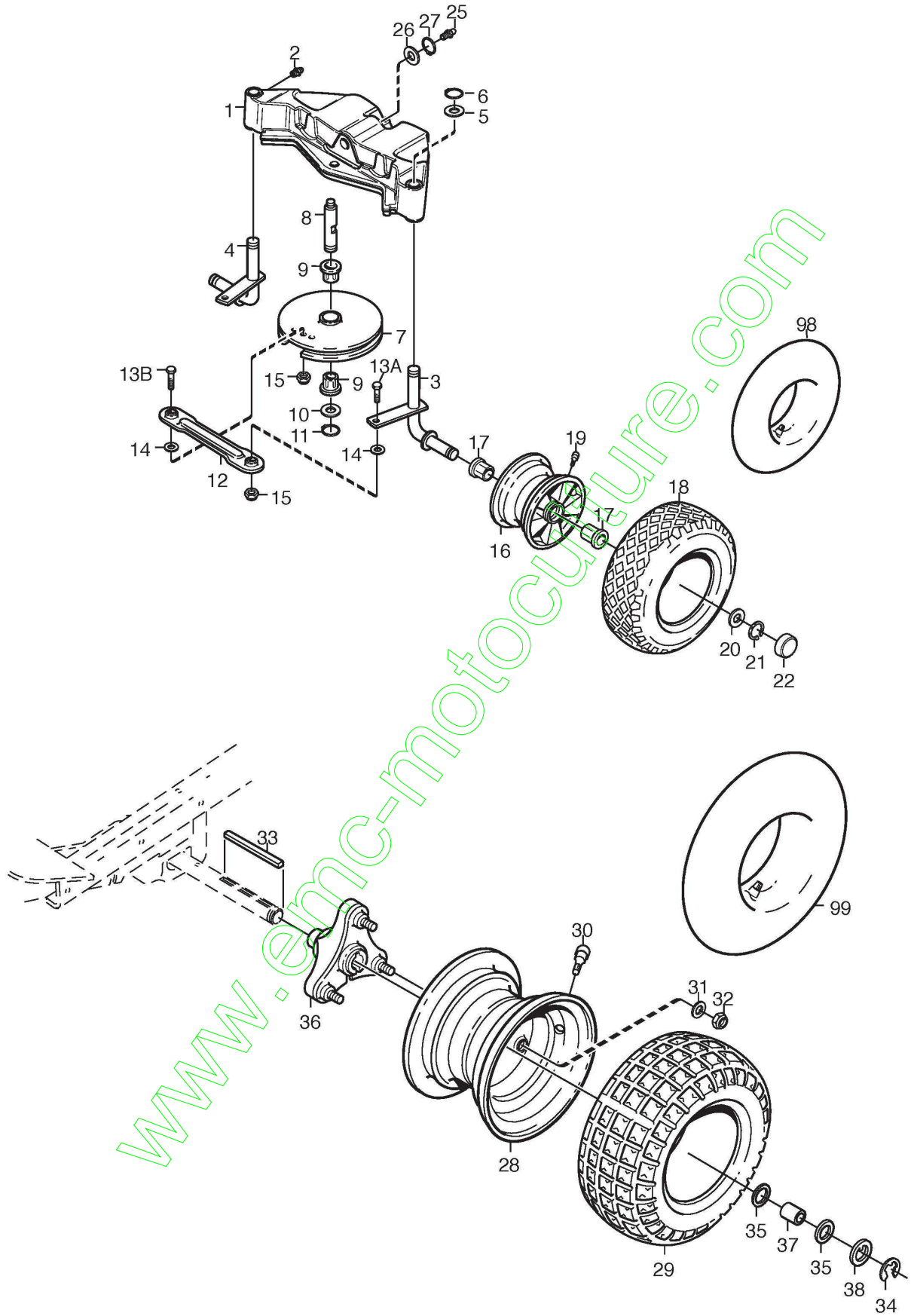
Réf. N°	Q.té :	Code article	Description	Articles	De	Jusqu'à
1	4	9997-0840-16	Vis			
2	4	9747-0831-02	Ecrou Auto-Freinés			
5	1	1134-5266-01	Réservoir à carburant			
6	1	1134-2877-03	Bouchon Reservoir	Replacing code 125795001/1		
6	1	125795001/1	Bouchon			
7	1	1134-3224-01	Robinet d'essence			
8	1	1134-3225-01	Caoutchouc			
9	1	1134-2975-05	Tube Essence	L = 460 mm		
10	2	9578-0023-02	Hose Clamp			
12	1	1134-4808-01	Tank Clamp			
13	1	9699-0060-02	Rondelle			
14	1	9747-0631-02	Ecrou Auto-Freinés			
15	1	1134-4807-02	Support			
16	4	9829-8830-12	Vis			
19	1	1134-0433-00	Joint d'étanchéité			
22	2	1134-4930-01	Vis			
23	1	1134-5455-01	Ens. Silencieux			
24	1	9739-0831-22	Ecrou			
25	1	9959-0820-16	Vis			
26	1	1134-5457-01	Protection Chaleur			
27	4	9893-0616-16	Vis			

www.emc-motoculture.com



Transmission

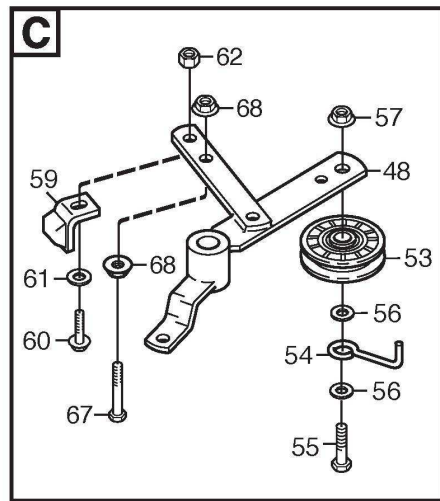
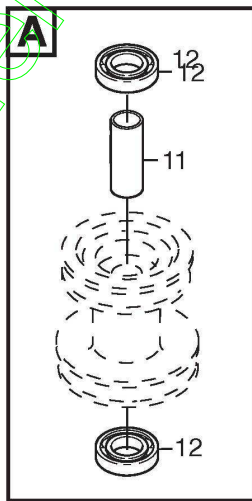
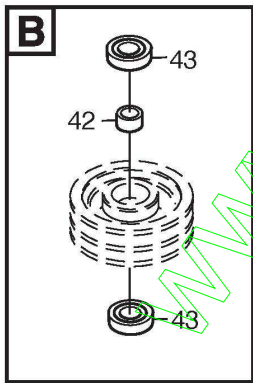
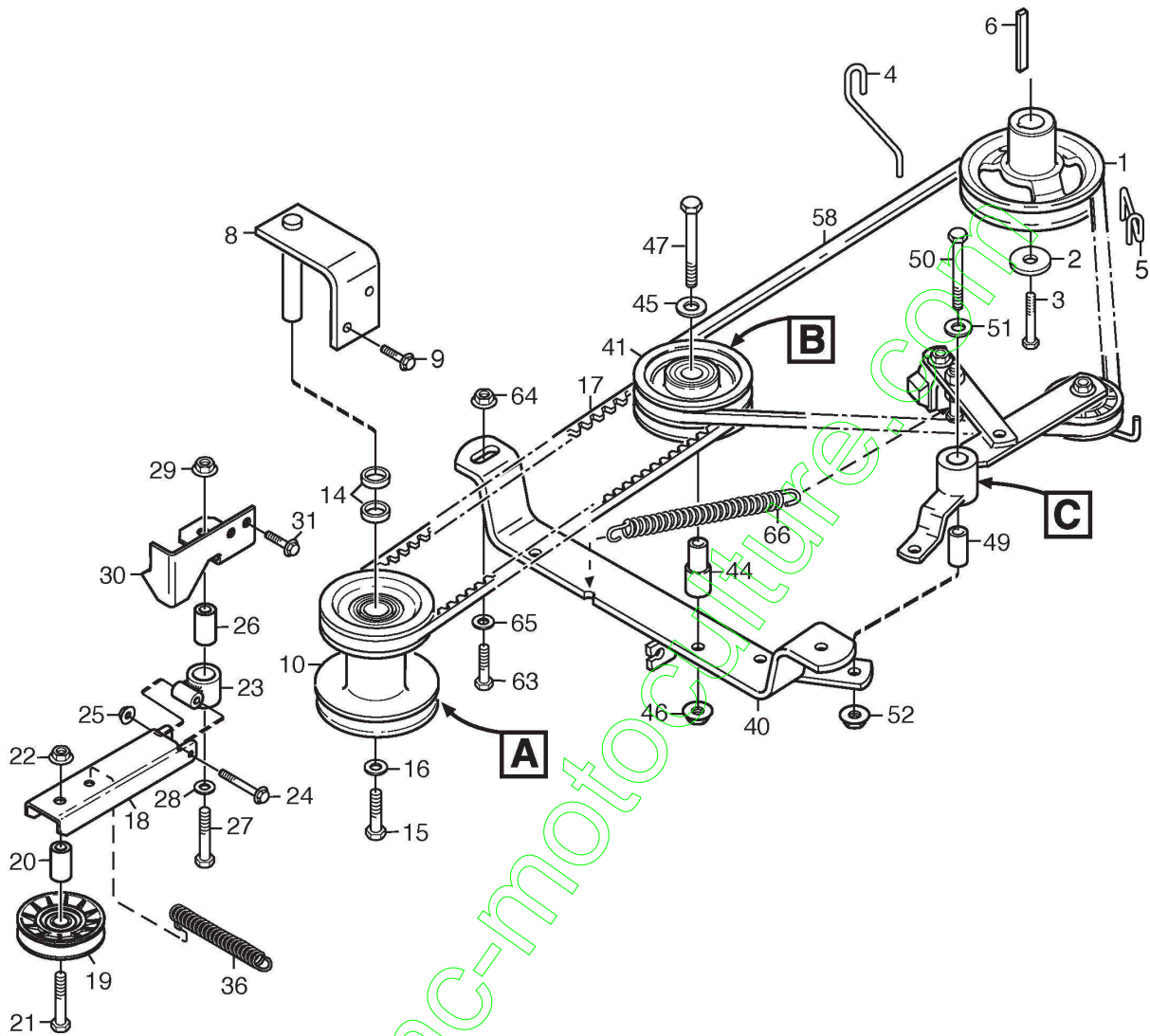
Réf. N°	Q.té :	Code article	Description	Articles	De	Jusqu'à
1	1	1134-4611-01	Moteur Poulie			
4	1	1134-5414-01	Guide Curroire			
5	1	9699-0056-02	Rondelle			
6	1	1134-4519-01	Tension Arm			
7	1	1134-3053-01	Tension Roller			
7	1	1134-9091-01	Tension Roller			
8	1	1134-4614-01	Entretoise			
9	1	9997-1040-16	Vis			
10	1	9699-0035-02	Rondelle			
11	1	9739-1031-22	Ecrou			
12	1	1134-9027-01	Tension Roller (Black)			
13	1	1134-1795-01	Belt Stirrup			
14	1	9997-1040-16	Vis			
15	2	9699-0035-02	Rondelle			
16	1	9739-1031-22	Ecrou			
17	1	1134-9064-01	Courroie	Service code for Belt: 9585-0212-01		
18	1	1134-1565-08	Entretoise			
19	1	9997-0865-12	Vis			
19	1	9997-0870-16	Vis			
20	2	9699-0056-02	Rondelle			
21	1	9739-0831-22	Ecrou			
22	1	1134-5214-01	Ressort			
23	1	1134-4846-01	Trasmission (K46)	Kanzaki K46AG		
24	4	9997-0865-12	Vis			
24	4	9997-0870-16	Vis			
25	4	9747-0831-02	Ecrou Auto-Freinés			
26	1	1134-4588-01	Strut			
27	1	9945-0816-16	Vis			
28	1	9997-0840-16	Vis			
29	1	9747-0831-02	Ecrou Auto-Freinés			
40	1	1134-4713-01	Equerre			
41	1	1134-2790-01	Gaine Câbles			
42	1	1134-5156-01	Tige			
43	1	1134-4014-01	Poignée			
44	1	9675-0009-02	Starlock			
45	1	9945-0816-16	Vis			
51	1	1134-2138-01	Bouillon			
52	1	1134-4779-01	Douille			
53	1	9739-0831-22	Ecrou			
54	1	9747-0831-02	Ecrou Auto-Freinés			
55	1	1134-5319-01	Guide Curroire			
56	1	9699-0056-02	Rondelle			



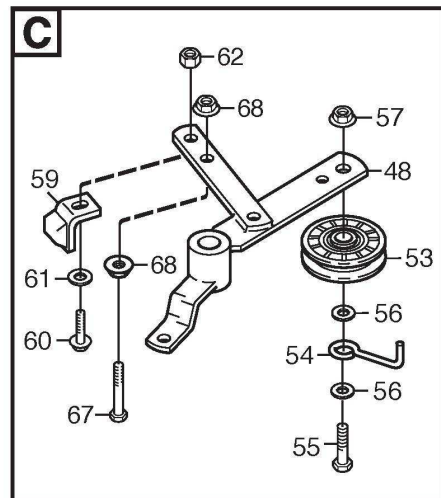
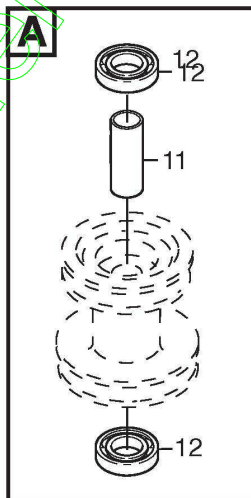
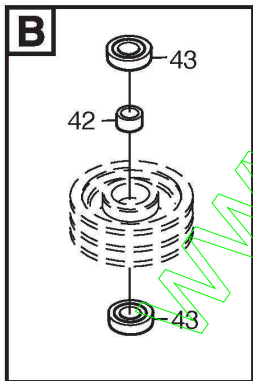
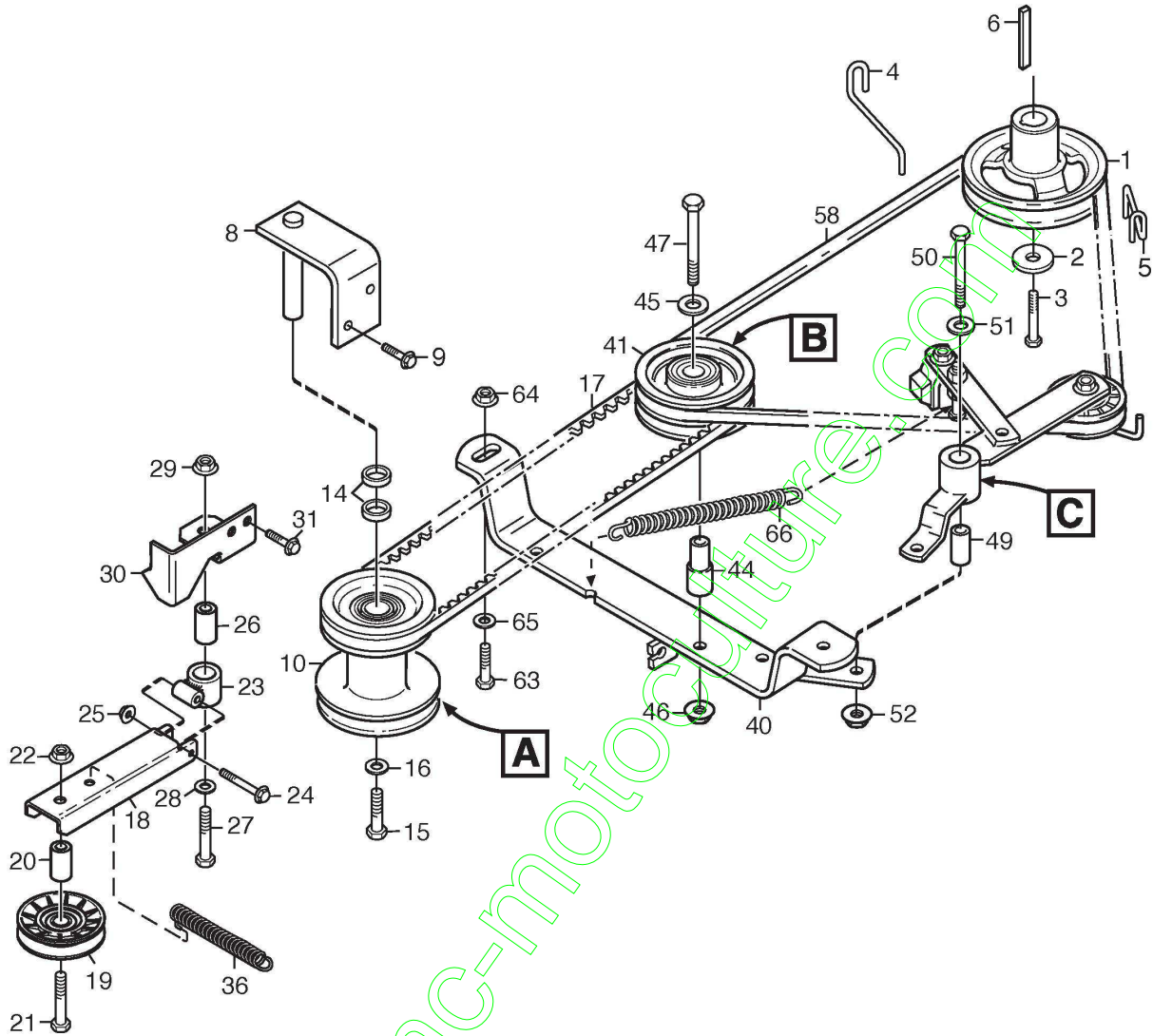
Roues

Réf. N°	Q.té :	Code article	Description	Articles	De	Jusqu'à
1	1	1134-5257-01	Rear Axle			
2	2	9501-0500-00	Graisseur			
3	1	1134-5009-02	Fuseau			
4	1	1134-5009-01	Fuseau Droite			
5	2	9699-0088-02	Rondelle			
6	2	9650-0020-04	Circlip			
7	1	1134-5316-01	Poulie			
8	1	1134-5317-01	Arbre			
9	1	1134-9024-01	Coussinet	Sats 4 st/kit of 4		
10	1	1134-0341-01	Rondelle			
11	1	9650-0020-04	Circlip			
12	2	1134-3247-05	Etrier			
13A	2	9997-0825-16	Vis	L = 25 mm		
13B	1	9997-0835-12	Vis	L = 35 mm		
14	2	9699-0028-02	Rondelle			
15	3	9747-0831-02	Ecrou Auto-Freinés			
16	2	1134-4706-01	Rim			
17	4	137038009/0	Douille			
18	2	9545-0117-00	Pneu	13 x 5.00 - 6		
19	2	9545-0500-00	Soupape			
20	2	1134-0341-01	Rondelle			
21	2	9650-0020-04	Circlip			
22	2	1134-4344-01	Couvre-Moyeu Noir			
25	1	9501-0500-00	Graisseur			
26	1	9699-0088-02	Rondelle			
27	1	9650-0020-04	Circlip			
28	2	1134-5255-01	Rim			
29	2	9545-0126-01	Pneu	16 x 6.00 - 8		
30	2	9545-0500-00	Soupape			
31	6	9699-0035-02	Rondelle			
32	6	9747-1031-02	Ecrou Auto-Freinés			
33	2	1134-2471-03	Clavette			
34	2	9653-0001-04	Lock Ring			
35	4	1134-0341-01	Rondelle			
36	2	1134-4844-02	Moyeu de roue			
37	2	1134-4845-01	Hub Sleeve			
38	2	1134-4981-01	Rondelle			

www.emc-motoculture.com



Réf. N°	Q.té :	Code article	Description	Articles	De	Jusqu'à
1	1	1134-5046-01	Moteur Poulie			
2	1	1134-5017-01	Rondelle			
3	1	9987-5332-16	Vis			
4	1	1134-5058-01	Guide Curroire			
5	1	1134-5057-01	Guide Curroire			
6	1	9600-0251-01	Clavette	L = 2 1/2"		
8	1	1134-4650-01	Support			
9	2	9945-0816-16	Vis			
10	1	1134-4643-01	Poulie			
11	1	1134-0051-12	Entretoise			
12	2	9549-0019-00	Roulement À Billes			
14	2	1134-0052-00	Entretoise			
15	1	9997-1040-16	Vis			
16	1	9699-0035-02	Rondelle			
17	1	1134-9079-01	Courroie	Service code for Belt: 9585-0139-01		
17	1	9585-0139-01	Courroie	Replaced by Service Code: 1134-9079-01		
18	1	1134-5231-01	Tension Arm			
19	1	1134-9027-01	Tension Roller (Black)			
20	1	1134-4619-01	Entretoise			
21	1	9997-1060-12	Vis			
22	1	9739-1031-22	Ecrou			
23	1	1134-5232-01	Holder-Tension Arm			
24	1	9997-0640-12	Vis			
25	1	9747-0631-02	Ecrou Auto-Freinés			
26	1	1134-4619-01	Entretoise			
27	1	9997-1040-16	Vis			
28	1	9699-0035-02	Rondelle			
29	1	9739-1031-22	Ecrou			
30	1	1134-4708-02	Etrier			
31	2	9945-0816-16	Vis			
36	1	1131-1507-00	Ressort			
40	1	1134-5037-01	Etrier			
41	1	1134-1769-02	Poulie			
42	1	1134-0051-09	Entretoise			
43	2	9549-0019-00	Roulement À Billes			
44	1	1134-1839-02	Arbre			
45	1	9699-0035-02	Rondelle			
46	1	9739-1031-22	Ecrou			
47	1	9997-1070-12	Vis			
48	1	1134-5541-01	Levier d'embrayage			
49	1	1134-1565-10	Entretoise			
50	1	9997-0860-16	Vis			
51	1	9699-0056-02	Rondelle			
52	1	9739-0831-22	Ecrou			
53	1	1134-9027-01	Tension Roller (Black)			
54	1	1134-1795-01	Belt Stirrup			
55	1	9997-1040-16	Vis			



PTO

Réf. N°	Q.té :	Code article	Description	Articles	De	Jusqu'à
56	2	9699-0035-02	Rondelle			
57	1	9739-1031-22	Ecrou			
58	1	1134-9078-01	Courroie	Service code for Belt: 9585-0138-01		
58	1	9585-0138-01	Courroie	Replaced by Service Code: 1134-9078-01		
59	1	1134-4164-01	Brake Pad			
60	1	9959-0820-16	Vis			
61	1	9699-0090-02	Rondelle			
62	1	9747-0831-02	Ecrou Auto-Freinés			
63	2	9959-0820-16	Vis			
64	2	9739-0831-22	Ecrou			
65	1	9699-0056-02	Rondelle			
66	1	1131-1506-00	Ressort			
67	1	9997-0860-16	Vis			
68	2	9739-0831-22	Ecrou			

www.emc-motoculture.com